

## Cajas de finales de carrera SRBE

**FESTO**



## Características y cuadro general del producto

### Función

Las cajas de finales de carrera SRBE informan eléctricamente y controlan la posición de las válvulas de proceso accionadas con actuadores giratorios neumáticos. Son aptas para el uso en zonas potencialmente explosivas. Utilizando adaptado-

res de montaje, se pueden instalar de forma rápida y sencilla en actuadores giratorios con un esquema de conexiones según VDI/VDE 3845.

### Solución innovadora

- Adaptador de montaje premontado que facilita la instalación
- Ajuste sencillo de las levas de mando sin herramientas adicionales
- Diseño robusto y resistente a la corrosión, ideal para el uso en condiciones ambientales difíciles
- Indicador de posición en 3D y claramente visible, para identificar rápidamente la posición actual del actuador giratorio

### Versátiles

- Certificaciones internacionales (ATEX, IECEX, cCSAus, INMETRO) para el uso en zonas potencialmente explosivas
- El tipo de protección (contra explosión) de envolvente antideflagrante permite realizar una instalación en zonas potencialmente explosivas sin barreras de seguridad ni amplificadores NAMUR
- Cuerpo resistente a la intemperie, apto también para el uso en exteriores
- Variantes de interruptor mecánico, inductivo o magnético, para prácticamente cualquier aplicación
- De serie con dos entradas de cables para la alimentación eléctrica común para caja de finales de carrera y electroválvula

### Tipo de construcción

- Cuerpo de aluminio robusto con dos entradas de cables
- Tornillos de acero inoxidable imperdibles en la cubierta del cuerpo
- Adaptador de montaje de acero inoxidable premontado 30x80 mm, altura de eje 20 mm para instalar fácilmente actuadores normalizados según VDI/VDE 3845
- Indicador de posición 3D OPEN/CLOSED
- Variantes de interruptor mecánico, inductivo o magnético
- Número de interruptores 2
- IP67, NEMA 4/4x
- ATEX, IECEX, cCSAus, INMETRO
- SIL 2 según IEC 61508



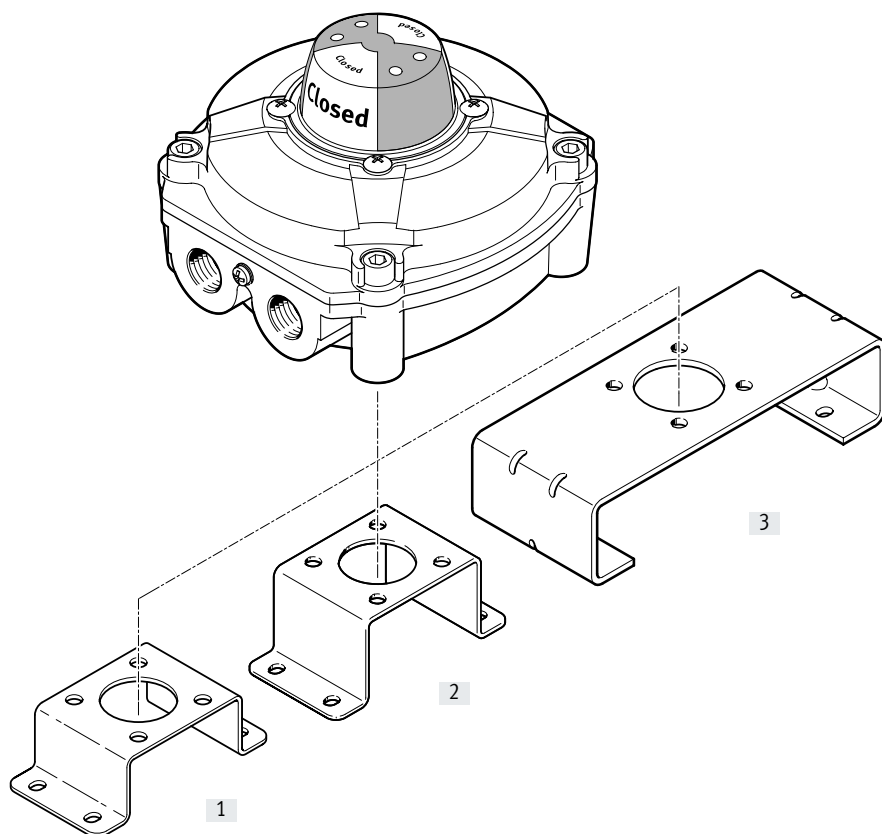
## Características y cuadro general del producto

## Cuadro general del producto



Principio de medición	Código del producto	Certificaciones EX	Margen de tensión de funcionamiento	Salida de conmutación	Función del elemento de conmutación
Electromecánico	SRBE-...-MW-22A-1W-...-EX	ATEX, IECEX, INMETRO	0 ... 250 V AC	Con contacto	Conmutador selector, un contacto (SPDT)
	SRBE-...-MW-22A-1W-...-C1	cCSAus	0 ... 30 V DC		
Electromecánico	SRBE-...-MW-22A-2W-...-EX	ATEX, IECEX, INMETRO	0 ... 250 V AC	Con contacto	Conmutador selector, dos contactos (DPDT)
	SRBE-...-MW-22A-2W-...-C1	cCSAus	0 ... 30 V DC		
Magnético Reed	SRBE-...-R-2A-1W-...-EX	ATEX, IECEX, INMETRO	0 ... 240 V AC	Con contacto	Conmutador selector, un contacto (SPDT)
	SRBE-...-R-2A-1W-...-C1	cCSAus	0 ... 30 V DC		
Inductivo	SRBE-...-N-20N-ZC-...-EX	ATEX, IECEX, INMETRO	8,2 V DC	NAMUR	Normalmente cerrado
	SRBE-...-N-20N-ZC-...-C1	cCSAus			
Inductivo	SRBE-...-N-1-P-...-EX	ATEX, IECEX, INMETRO	10 ... 30 V DC	PNP	Normalmente abierto
	SRBE-...-N-1-P-...-C1	cCSAus			
Inductivo	SRBE-...-N-1-N-...-EX	ATEX, IECEX, INMETRO	10 ... 30 V DC	NPN	Normalmente abierto
	SRBE-...-N-1-N-...-C1	cCSAus			
Inductivo	SRBE-...-N-1-ZU-...-EX	ATEX, IECEX, INMETRO	5 ... 60 V DC	Sin contacto, bifilar	Normalmente abierto
	SRBE-...-N-1-ZU-...-C1	cCSAus			

Cuadro general de periféricos



Accesorios	Descripción resumida	→ Página/Internet
[1] Adaptador de montaje DARQ-K-X1-A1-F05-20-R1	<ul style="list-style-type: none"> <li>• Adaptador de montaje para instalar cajas de finales de carrera en actuadores giratorios con un patrón de taladros de 30 x 80 mm, altura del eje de 20 mm</li> <li>• Incluido en el suministro de la caja de finales de carrera y premontado</li> </ul>	16
[2] Adaptador de montaje DARQ-K-X1-A1-F05-30-R1	<ul style="list-style-type: none"> <li>• Adaptador de montaje para instalar cajas de finales de carrera en actuadores giratorios con un patrón de taladros de 30 x 80 mm, altura del eje de 30 mm</li> <li>• Disponible por separado como accesorio</li> </ul>	16
[3] Adaptador de montaje DARQ-K-X1-A2-F05-30-R1	<ul style="list-style-type: none"> <li>• Adaptador de montaje para instalar cajas de finales de carrera en actuadores giratorios con un patrón de taladros de 30 x 130 mm, altura del eje de 30 mm</li> <li>• Disponible por separado como accesorio</li> </ul>	16

## Códigos del producto SRBE

001	Serie
SRBE	Accesorio final de carrera
002	Tipo de construcción
C	Unidad de detección
003	Interfaz mecánica
A3	Adaptador de montaje, disposición de taladros 30x80 mm, altura del árbol 20 mm
004	Tipo de indicación
YR	Indicador de posición amarillo/rojo
005	Margen de medición
90	0 ... 90°
006	Principio de detección
MW	Contacto sin potencial, contacto de conmutación
N	Sensor de proximidad, inductivo
R	Con contacto (Reed)

007	Tensión nominal de funcionamiento
1	24 V DC
2A	110 V AC/50-60 Hz
20N	8,2 V DC (Namur)
22A	250 V AC
008	Salida eléctrica 1
N	NPN
P	PNP
1W	Conmutador selector unipolar
2W	Conmutador selector bipolar
ZC	Contacto normalmente cerrado bifilar
ZU	Contacto normalmente abierto bifilar
009	Conexión eléctrica
C2	Borne atornillado
010	Rosca de conexión
M20	M20
N12	1/2 NPT
011	Certificación
C1	Marca de control CSA (Canadá)
EX	Certificación EX (ATEX)

## Hoja de datos

- Principio de medición de electromecánico o magnético Reed
- Función del elemento de conmutación del conmutador selector, un contacto (SPDT) y dos contactos (DPDT)
- Para tensión continua y alterna
- Adaptador de montaje premontado 30x80 mm, altura de eje 20 mm



Especificaciones técnicas generales				
Código del producto SRBE-...		-MW-...-1W	-MW-...-2W	-R
Margen de ajuste de registro angular	[°]	0 ... 90		
Basado en la norma		ISO 5211		
		VDI/VDE 3845		
				EN 60947-5-2
Tipo de fijación		Sobre brida según ISO 5211		
		Con escuadra de fijación		

Datos eléctricos característicos				
Código del producto SRBE-...		-MW-...-1W	-MW-...-2W	-R
Principio de medición		Mecánico/eléctrico		Magnético Reed
Salida de conmutación		Con contacto		
Función del elemento de conmutación		Conmutador selector, un contacto	Conmutador selector, dos contactos	Conmutador selector, un contacto
Margen de tensión de funcionamiento	[V]	0 ... 250		0 ... 240
Tensión alterna AC				
Corriente de salida máx. AC	[mA]	3000 (con 250 V)		416 (con 240 V)
Margen de tensión de funcionamiento	[V]	0 ... 30		
Tensión continua DC				
Corriente de salida máx. DC	[mA]	6000 (con 30 V)		3000 (con 30 V)

Electromecánica				
Código del producto SRBE-...		-MW-...-1W	-MW-...-2W	-R
Conexión eléctrica		10 pines	14 pines	10 pines
		Borne atornillado		
Sección transversal nominal de conductor conectable	[mm <sup>2</sup> ]	0,25 ... 2,5		
Racor de cables		M20x1,5 para ...C2M20...		
		1/2 NPT para ...C2N12...		

Materiales	
Cuerpo	Fundición inyectada de aluminio, con recubrimiento de epoxi
Eje	Acero inoxidable de alta aleación
Tornillos	Acero inoxidable de alta aleación
Escuadra de fijación	Acero inoxidable de alta aleación
Juntas	NBR
Puntero	PC
Nota sobre los materiales	En conformidad con la Directiva 2002/95/CE (RoHS)
	Contiene sustancias que afectan al proceso de pintura

## Hoja de datos

Condiciones de funcionamiento y del entorno			
Código del producto SRBE-...	-MW-...-1W	-MW-...-2W	-R
Temperatura ambiente [°C]	-20 ... +60		
Temperatura de almacenamiento [°C]	-20 ... +60		
Resistencia a los golpes e impactos	Prueba de impacto con grado de severidad 2 según FN 942017-5 y EN 60068-2-27		
Resistencia a las vibraciones	Prueba de transporte con grado de severidad 2 según FN 942017-4 y EN 60068-2-6		
Marcado CE	Según la Directiva de baja tensión de la UE <sup>1)</sup>		
Safety Integrity Level (SIL)	SIL 2		
Certificaciones para variantes ...-EX	-MW-...-1W	-MW-...-2W	-R
Grado de protección	IP67		
Marcado CE	Según la Directiva de protección contra explosiones (ATEX) de la UE		
Categoría ATEX para gas	II 2G		
Categoría ATEX para polvo	II 2D		
Temperatura ambiente con riesgo de explosión	-20 ... +60		
Tipo de protección (contra explosión) de gas	Ex d IIC T6 Gb		
Tipo de protección (contra explosión) de polvo	Ex tb IIIC T75 °C Db	Ex tb IIIC T61 °C Db	
Certificación de protección contra explosión fuera de la UE	EPL Db (IEC-EX)		
	EPL Db (BR)		
	EPL Db (CN)		
	EPL Gb (IEC-EX)		
	EPL Gb (BR)		
	EPL Gb (CN)		
Organismo que expide el certificado	18-GA4BO-0430X	-	
	18-GA4BO-0431X	-	
	-	18-GA4BO-0518X	
	-	18-GA4BO-0519X	
	DNV 16.0067X		
	FTZU 15 ATEX 0095X		
	GYJ 16.1497X		
	IECEX FTZU 15.0014X		
KCC-18-GA4BO			
Certificaciones para variantes ...-C1	-MW-...-1W	-MW-...-2W	-R
Grado de protección	IP67		
	NEMA 4/4X		
Tipo de protección (contra explosión) de gas	AEx d IIB T5 Gb		
	Ex d IIB T5 Gb		
	-	AEx nA IIC T5 Gc	
	-	Ex nA IIC T5 Gc	
Tipo de protección (contra explosión) de polvo	AEx tb IIIC T108 °C Db		
	Ex tb IIIC T108 °C Db		
Certificación de protección contra explosión fuera de la UE	Clase I, Div. 1 (CA)		
	Clase I, Div. 1 (US)		
	-	Clase I, Div. 2 (CA)	
	-	Clase I, Div. 2 (US)	
	Clase II, Div. 1 (CA)		
	Clase II, Div. 1 (US)		
	Clase III (CA)		
	Clase III (US)		
	EPL Db (CA)		
	EPL Db (US)		
	EPL Gb (CA)		
	EPL Gb (US)		
	-	EPL Gc (CA)	
	-	EPL Gc (US)	
Organismo que expide el certificado	CSA 263311		

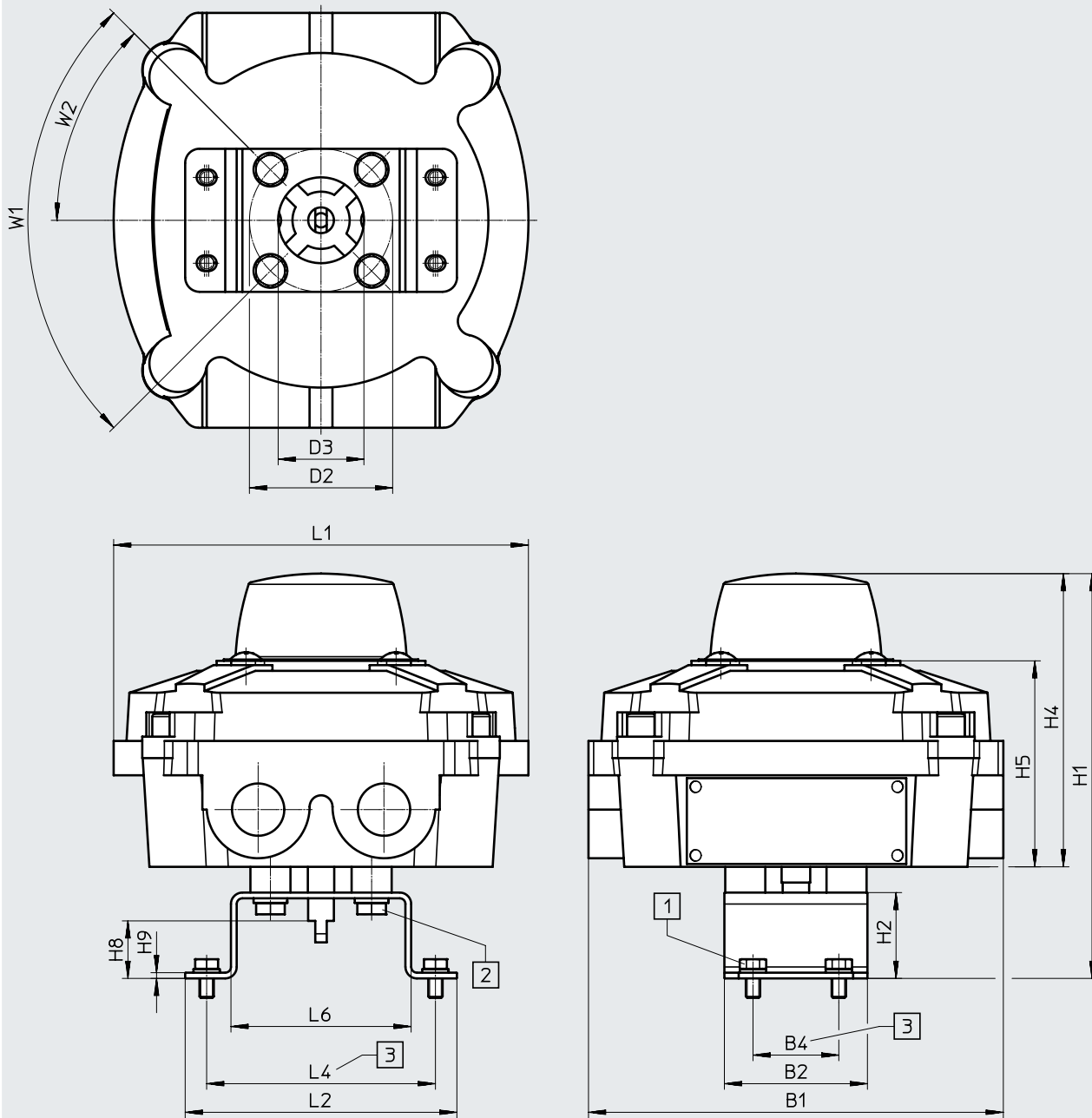
1) Consulte el ámbito de aplicación en la declaración de conformidad CE: [www.festo.com/catalogue/SRBE](http://www.festo.com/catalogue/SRBE) → Soporte/Descargas.

En caso de existir limitaciones de utilización de los equipos en zonas residenciales, comerciales e industriales, así como en empresas pequeñas, es posible que deban adoptarse medidas adicionales para reducir la emisión de interferencias.

Hoja de datos

Dimensiones

Descarga de datos CAD → [www.festo.com](http://www.festo.com)



[1] Tornillo M5x8 (4x)

[2] Tornillo M6x10 (4x)

[3] Patrón de taladros para bridas F05 según ISO 5211

SRBE	B1	B2	B4	D2 ∅	D3 ∅	H1	H2 +0,5	H4
Con DARQ-K-X1-A1-F05-20-R1	145	50	30	50	30	141,5	30	102,5
Con DARQ-K-X1-A1-F05-30-R1						151,5	40	

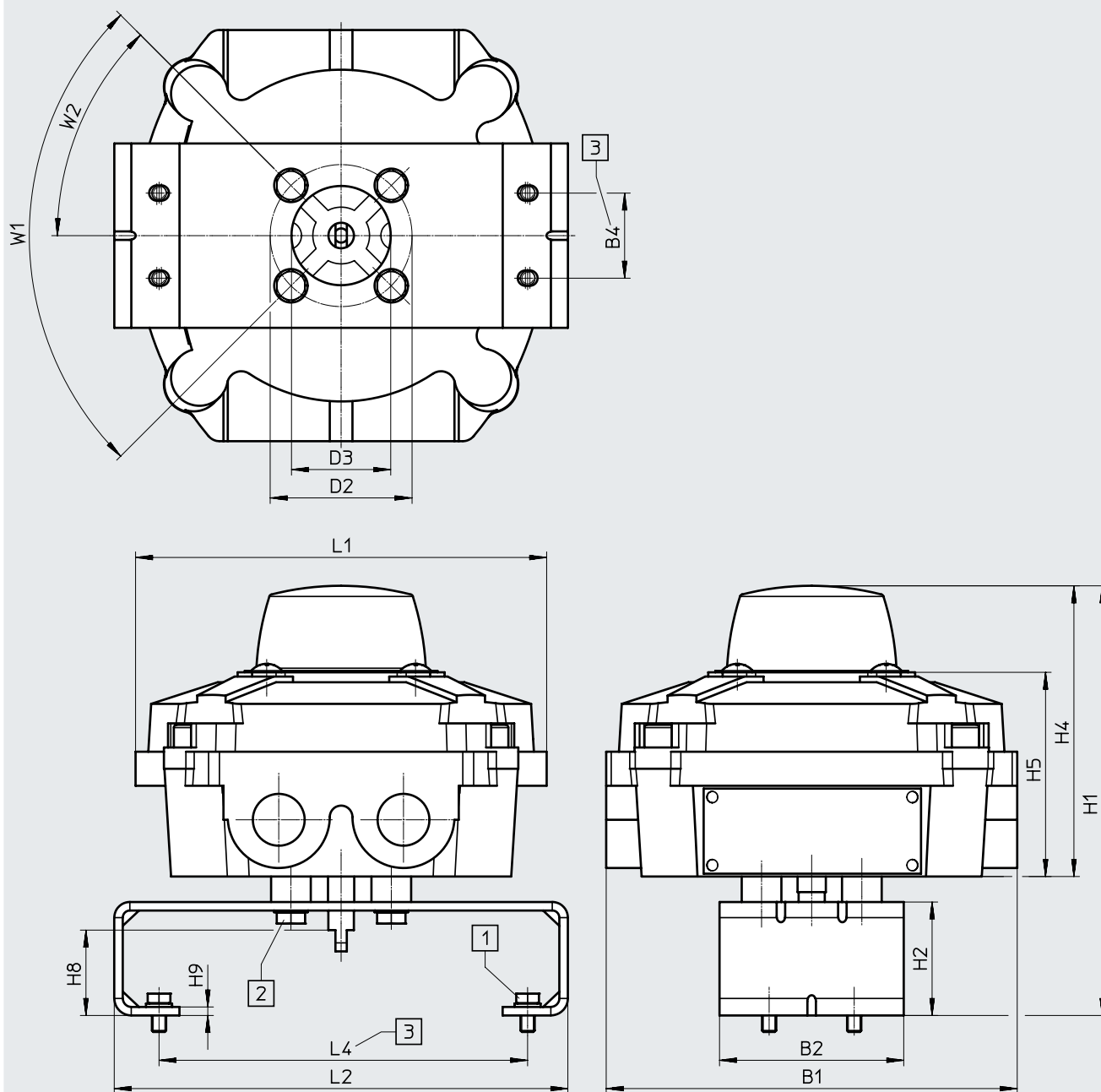
SRBE	H5	H8	H9	L1	L2	L4	L6	W1	W2
Con DARQ-K-X1-A1-F05-20-R1	72	20	2	145	95	80	63	90°	45°
Con DARQ-K-X1-A1-F05-30-R1		30							



## Hoja de datos

### Dimensiones

Descarga de datos CAD → [www.festo.com](http://www.festo.com)



[1] Tornillo M5x8 (4x)

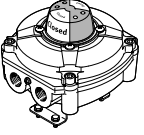
[2] Tornillo M6x10 (4x)

[3] Patrón de taladros para bridas F05 según ISO 5211

SRBE	B1	B2	B4	D2 ∅	D3 ∅	H1	H2 +0,5	H4
Con DARQ-KX1-A2-F05-30-R1	145	65	30	50	35	151,5	40	102,5

SRBE	H5	H8	H9	L1	L2	L4	W1	W2
Con DARQ-KX1-A2-F05-30-R1	72	30	3	145	160	130	90°	45°

## Hoja de datos

Referencias de pedido					
	Descripción resumida	Dimensiones del adaptador de montaje [mm]	Peso [g]	N.º art.	Código del producto
	Caja de finales de carrera con adaptador de montaje premontado	30x80, H: 20	1700	<b>3471008</b>	<b>SRBE-CA3-YR90-MW-22A-1W-C2N12-EX</b>
				<b>3471009</b>	<b>SRBE-CA3-YR90-MW-22A-1W-C2M20-EX</b>
				<b>3471010</b>	<b>SRBE-CA3-YR90-MW-22A-2W-C2N12-EX</b>
				<b>3471011</b>	<b>SRBE-CA3-YR90-MW-22A-2W-C2M20-EX</b>
				<b>3471020</b>	<b>SRBE-CA3-YR90-R-2A-1W-C2N12-EX</b>
				<b>3471021</b>	<b>SRBE-CA3-YR90-R-2A-1W-C2M20-EX</b>
				<b>3998917</b>	<b>SRBE-CA3-YR90-MW-22A-1W-C2N12-C1</b>
				<b>3998918</b>	<b>SRBE-CA3-YR90-MW-22A-2W-C2N12-C1</b>
				<b>3998923</b>	<b>SRBE-CA3-YR90-R-2A-1W-C2N12-C1</b>

## Hoja de datos

- Principio de medición inductivo
- Salidas de conmutación PNP, NPN, bifilar DC, NAMUR
- Adaptador de montaje premontado  
30x80 mm, altura de eje 20 mm



Especificaciones técnicas generales		-1-P	-1-N	-1-ZU	-20N
Código del producto SRBE-...					
Margen de ajuste de registro angular [°]		0 ... 90			
Basado en la norma		ISO 5211			
		VDI/VDE 3845			
		EN 60947-5-2			EN 60947-5-6
Tipo de fijación		Sobre brida según ISO 5211			
		Con escuadra de fijación			

Datos eléctricos característicos		-1-P	-1-N	-1-ZU	-20N
Código del producto SRBE-...					
Principio de medición		Inductivo			
Salida de conmutación		PNP	NPN	Sin contacto, bifilar	NAMUR
Función del elemento de conmutación		Normalmente abierto			Normalmente cerrado
Margen de tensión de funcionamiento [V DC]		10 ... 30		5 ... 60	8,2
Caída de tensión [V]		≤ 3		≤ 5	–
Corriente de salida máx. [mA]		100			3
Corriente sin carga [mA]		≤ 15		–	–
Corriente residual [mA]		0 ... 0,5		0 ... 1	–
Corriente mín. de carga [mA]		–		4	–
Protección contra inversión de polaridad		Para todas las conexiones eléctricas			
Resistencia a cortocircuitos		Pulsante		–	–

Electromecánica	
Conexión eléctrica	10 pines
	Borne atornillado
Sección transversal nominal de conductor conectable [mm <sup>2</sup> ]	0,25 ... 2,5
Racor de cables	M20x1,5 para ...C2M20...
	1/2 NPT para ...C2N12...

Materiales	
Cuerpo	Fundición inyectada de aluminio, con recubrimiento de epoxi
Eje	Acero inoxidable de alta aleación
Tornillos	Acero inoxidable de alta aleación
Escuadra de fijación	Acero inoxidable de alta aleación
Juntas	NBR
Puntero	PC
Nota sobre los materiales	En conformidad con la Directiva 2002/95/CE (RoHS)
	Contiene sustancias que afectan al proceso de pintura

## Hoja de datos

Condiciones de funcionamiento y del entorno		
Código del producto SRBE-...		
Temperatura ambiente	[°C]	-20 ... +60
Temperatura de almacenamiento	[°C]	-20 ... +60
Marcado CE		Según la Directiva sobre CEM de la UE <sup>1)</sup>
Certificación		RCM
Resistencia a los golpes e impactos		Prueba de impacto con grado de severidad 2 según FN 942017-5 y EN 60068-2-27
Resistencia a las vibraciones		Prueba de transporte con grado de severidad 2 según FN 942017-4 y EN 60068-2-6
Safety Integrity Level (SIL)		SIL 2
Certificaciones para variantes ...-EX		
Grado de protección		IP67
Marcado CE		Según la Directiva de protección contra explosiones (ATEX) de la UE
Categoría ATEX para gas		II 2G
Categoría ATEX para polvo		II 2D
Temperatura ambiente con riesgo de explosión		-20 ... +60
Tipo de protección (contra explosión) de gas		Ex d IIC T6 Gb
Tipo de protección (contra explosión) de polvo		Ex tb IIIC T61 °C Db
Certificación de protección contra explosión fuera de la UE		Ex tb IIIC T75 °C Db
		EPL Db (IEC-EX)
		EPL Db (BR)
		EPL Db (CN)
		EPL Gb (IEC-EX)
		EPL Gb (BR)
Organismo que expide el certificado		EPL Gb (CN)
		18-GA4BO-0516X
		18-GA4BO-0517X
		DNV 16.0067X
		FTZU 15 ATEX 0095X
		GYJ 16.1497X
	IECEX FTZU 15.0014X	
	KCC-18-GA4BO	
Certificaciones para variantes ...-C1		
Grado de protección		IP67
		NEMA 4/4X
Tipo de protección (contra explosión) de gas		AEx d IIB T5 Gb
		Ex d IIB T5 Gb
		AEx nA IICT5 Gc
		Ex nA IICT5 Gc
Tipo de protección (contra explosión) de polvo		AEx tb IIIC T108 °C Db
		Ex tb IIIC T108 °C Db
Certificación de protección contra explosión fuera de la UE		Clase I, Div. 1 (CA)
		Clase I, Div. 1 (US)
		Clase I, Div. 2 (CA)
		Clase I, Div. 2 (US)
		Clase II, Div. 1 (CA)
		Clase II, Div. 1 (US)
		Clase III (CA)
		Clase III (US)
		EPL Db (CA)
		EPL Db (US)
		EPL Gb (CA)
		EPL Gb (US)
		EPL Gc (CA)
		EPL Gc (US)
Organismo que expide el certificado		CSA 263311

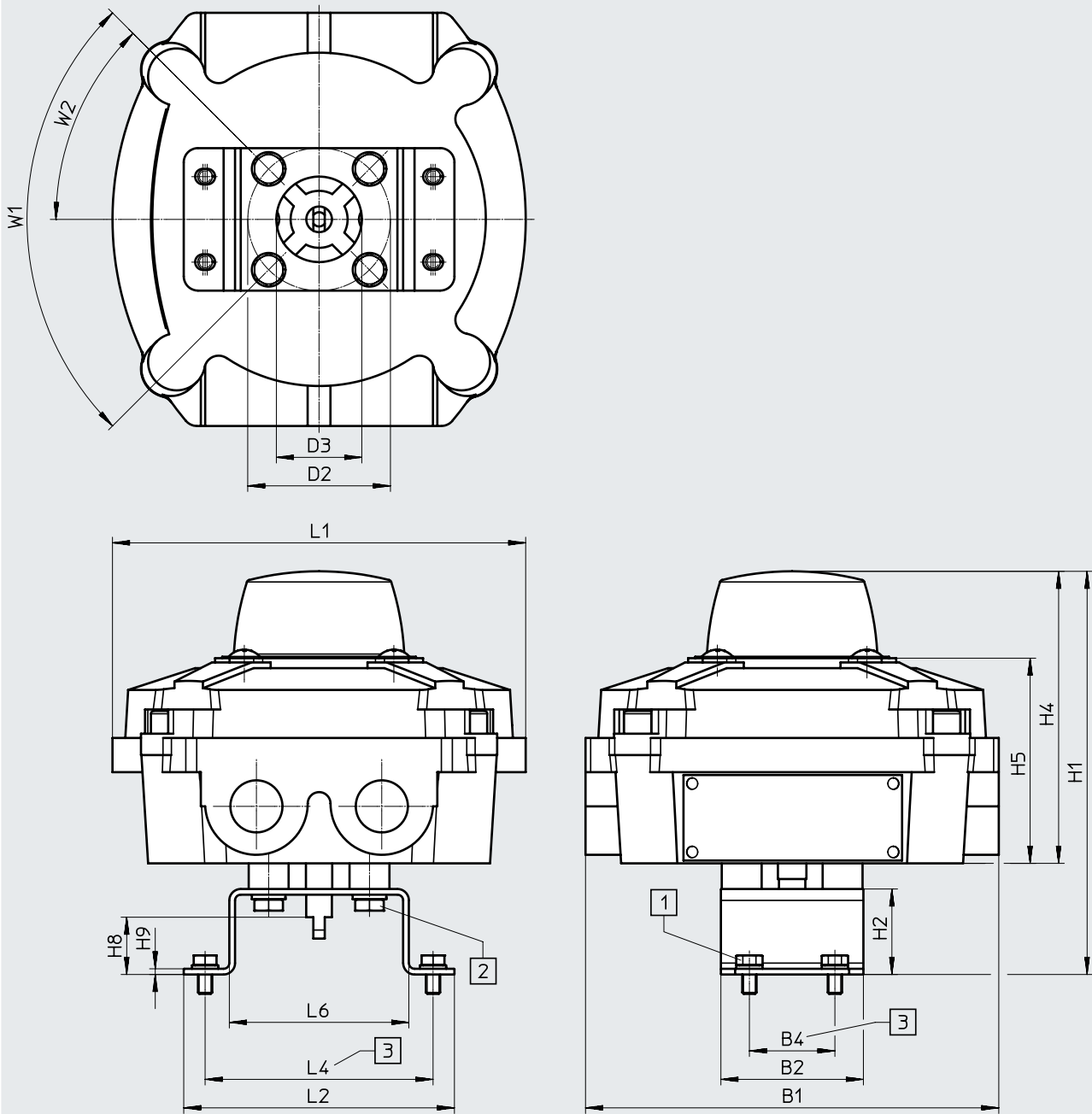
1) Consulte el ámbito de aplicación en la declaración de conformidad CE: [www.festo.com/catalogue/SRBE](http://www.festo.com/catalogue/SRBE) → Soporte/Descargas.

En caso de existir limitaciones de utilización de los equipos en zonas residenciales, comerciales e industriales, así como en empresas pequeñas, es posible que deban adoptarse medidas adicionales para reducir la emisión de interferencias.

Hoja de datos

Dimensiones

Descarga de datos CAD → [www.festo.com](http://www.festo.com)



[1] Tornillo M5x8 (4x)

[2] Tornillo M6x10 (4x)

[3] Patrón de taladros para bridas F05 según ISO 5211

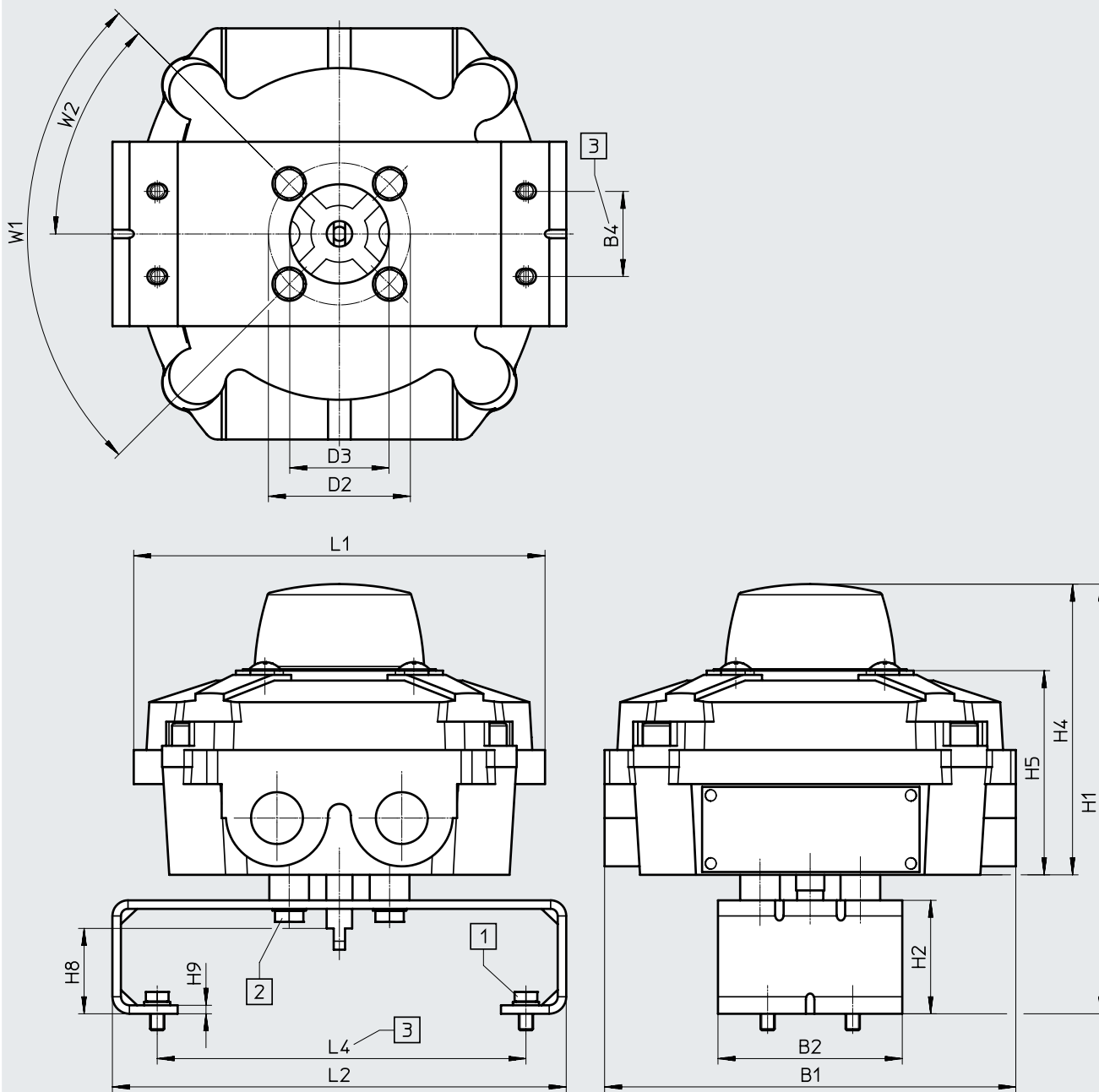
SRBE	B1	B2	B4	D2 ∅	D3 ∅	H1	H2	H4
Con DARQ-KX1-A1-F05-20-R1	145	50	30	50	30	141,5	30	102,5
Con DARQ-KX1-A1-F05-30-R1						151,5	40	

SRBE	H5	H8	H9	L1	L2	L4	L6	W1	W2
Con DARQ-KX1-A1-F05-20-R1	72	20	2	145	95	80	63	90°	45°
Con DARQ-KX1-A1-F05-30-R1		30							

Hoja de datos

Dimensiones

Descarga de datos CAD → [www.festo.com](http://www.festo.com)



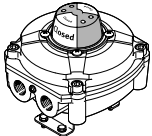
[1] Tornillo M5x8 (4x)

[2] Tornillo M6x10 (4x)

[3] Patrón de taladros para bridas F05 según ISO 5211

SRBE	B1	B2	B4	D2 ∅	D3 ∅	H1	H2 +0,5	H4
Con DARQ-K-X1-A2-F05-30-R1	145	65	30	50	35	151,5	40	102,5
SRBE	H5	H8	H9	L1	L2	L4	W1	W2
Con DARQ-K-X1-A2-F05-30-R1	72	30	3	145	160	130	90°	45°

## Hoja de datos

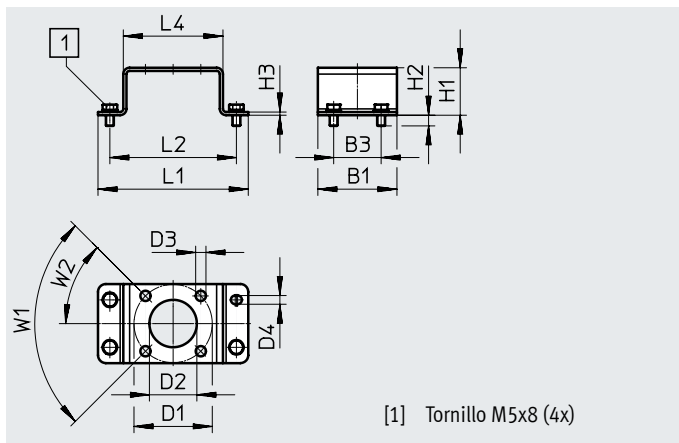
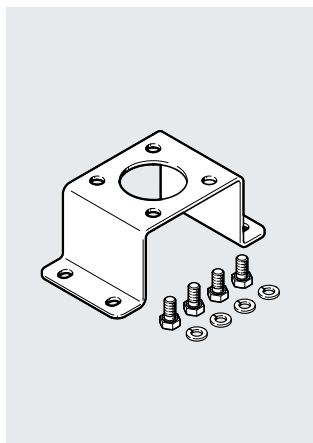
Referencias de pedido					
	Descripción resumida	Dimensiones del adaptador de montaje [mm]	Peso [g]	N.º art.	Código del producto
	Caja de finales de carrera con adaptador de montaje premontado	30x80, H: 20	1700	3471012	SRBE-CA3-YR90-N-20N-ZC-C2N12-EX
				3471013	SRBE-CA3-YR90-N-20N-ZC-C2M20-EX
				3471014	SRBE-CA3-YR90-N-1-P-C2N12-EX
				3471015	SRBE-CA3-YR90-N-1-P-C2M20-EX
				3471016	SRBE-CA3-YR90-N-1-N-C2N12-EX
				3471017	SRBE-CA3-YR90-N-1-N-C2M20-EX
				3471018	SRBE-CA3-YR90-N-1-ZU-C2N12-EX
				3471019	SRBE-CA3-YR90-N-1-ZU-C2M20-EX
				3998919	SRBE-CA3-YR90-N-20N-ZC-C2N12-C1
				3998920	SRBE-CA3-YR90-N-1-P-C2N12-C1
				3998921	SRBE-CA3-YR90-N-1-N-C2N12-C1
				3998922	SRBE-CA3-YR90-N-1-ZU-C2N12-C1

## Accesorios

### Adaptador de montaje

#### DARQ-K-X1-A1-...

- Adaptador de montaje para montaje en actuadores normalizados según VDI/VDE 3845
- Tornillos de fijación incluidos en el suministro
- Tamaño 30x80
- Material: acero inoxidable de alta aleación
- Contiene sustancias que afectan al proceso de pintura, en conformidad con la Directiva 2002/95/CE (RoHS)



[1] Tornillo M5x8 (4x)

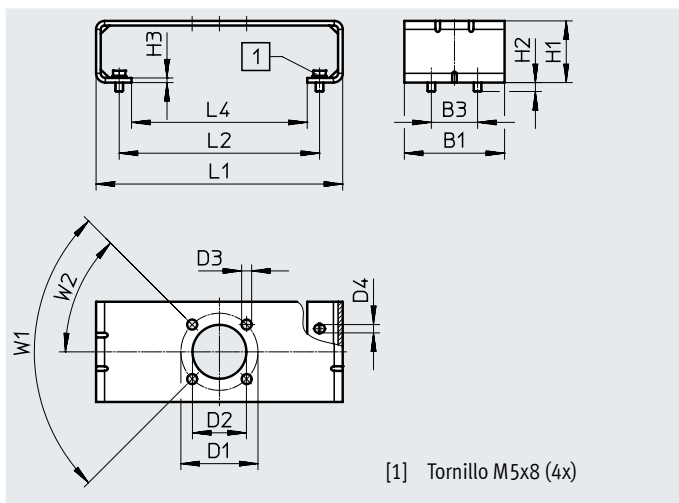
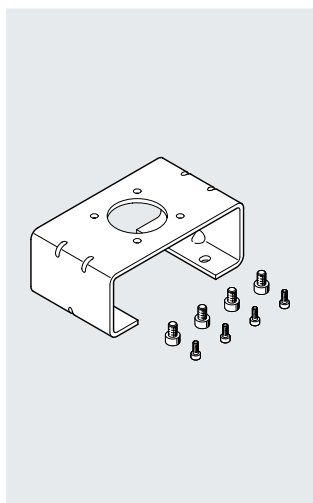
#### Dimensiones y referencias de pedido

B1	B3	D1 ∅	D2 ∅	D3 ∅	D4 ∅	H1 +0,5	H2	H3	L1	L2	L4	W1	W2	Peso [g]	N.º art.	Código del producto
50	30	50	30	6,5	5,5	30	6,8	2	95	80	63	90°	45°	350	3636269	DARQ-K-X1-A1-F05-20-R1
						40								380	3636270	DARQ-K-X1-A1-F05-30-R1

### Adaptador de montaje

#### DARQ-K-X1-A2-...

- Adaptador de montaje para montaje en actuadores normalizados según VDI/VDE 3845
- Tornillos de fijación incluidos en el suministro
- Tamaño 30x130
- Material: acero inoxidable de alta aleación
- Contiene sustancias que afectan al proceso de pintura, en conformidad con la Directiva 2002/95/CE (RoHS)



[1] Tornillo M5x8 (4x)

#### Dimensiones y referencias de pedido

B1	B3	D1 ∅	D2 ∅	D3 ∅	D4 ∅	H1 +0,5	H2	H3	L1	L2	L4	W1	W2	Peso [g]	N.º art.	Código del producto
65	30	50	35	6,5	5,4	40	5,8	3	160	130	114	90°	45°	460	3886114	DARQ-K-X1-A2-F05-30-R1