

Transmisor de presión SPTW

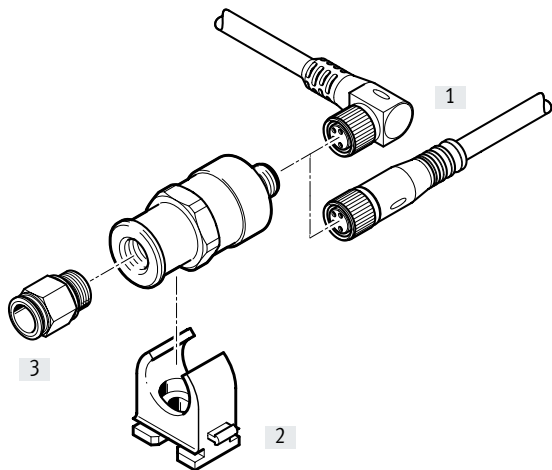
FESTO



Cuadro general del producto

Procedimiento de medición	Margen de medición de presión	Magnitud medida	Conexión neumática	Tensión de funcionamiento	Conexión eléctrica
	[bar]			[V DC]	
Sensor de presión piezorresistivo	-1 ... +1	Presión relativa	G1/4	8 ... 30	Conector redondo M12x1, 4 pines, según EN 60947-5-2
	0 ... 2				
	0 ... 6				
Sensor de presión de película fina metálica	0 ... 10	Presión relativa	G1/4	8 ... 30	Conector redondo M12x1, 4 pines, según EN 60947-5-2
	-1 ... +10				
	0 ... 16				
	0 ... 25				
	0 ... 50				
0 ... 100					

Cuadro general de periféricos



Elementos de fijación y accesorios		→ Página
[1]	Cable de conexión NEBU-M12	8
[2]	Brida de sujeción de tubos (incluida en el suministro)	-
[3]	Racor rápido roscado QS-1/4	8

Códigos del producto

001	Serie
SPTW	Transmisor de presión

002	Margen de medición de presión
B2	-1 ... 1 bar
B11	-1 ... 10 bar
P2	0 ... 2 bar
P6	0 ... 6 "
P10	0 ... 10 bar
P16	0 ... 16 bar
P25	0 ... 25 bar
P50	0 ... 50 bar
P100	0 ... 100 bar

003	Entrada de presión
R	Presión relativa

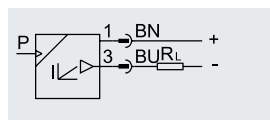
004	Conexión neumática
G14	G1/4

005	Salida eléctrica 1
A	4 ... 20 mA
VD	0.1 ... 10 V

006	Conexión eléctrica
M12	Conector M12, con codificación A

Hoja de datos

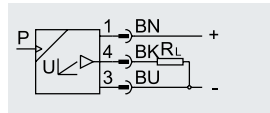
Función
SPTW-...-A



Tensión
8 ... 30 V DC

Presión
-1 ... +100 bar

SPTW-...-VD



Margen de temperatura
0 ... 80 °C



- Detección de presión y vacío para medios líquidos y gaseosos
- Gran resistencia a los medios

Especificaciones técnicas generales

Certificación	Marca registrada RCM c UL us - Listed (OL)
Marcado CE, véase la declaración de conformidad ¹⁾	Según la Directiva sobre CEM de la UE Según directiva de máquinas UE RoHS
Marcado UKCA (véase la declaración de conformidad)	Según la normativa del Reino Unido sobre CEM Según la normativa RoHS del Reino Unido
Nota sobre los materiales	En conformidad con la Directiva 2002/95/CE (RoHS)
Conformidad PWIS	VDMA24364-Zona III

1) Consulte el ámbito de aplicación en la declaración de conformidad CE: www.festo.com/catalogue/SPTW... → Soporte/Descargas.

En caso de existir limitaciones de utilización de los equipos en zonas residenciales, comerciales e industriales, así como en empresas pequeñas, es posible que deban adoptarse medidas adicionales para reducir la emisión de interferencias.

Señal de entrada/elemento de medición

SPTW-	B2	P2	P6	P10	B11	P16	P25	P50	P100
Magnitud medida	Presión relativa								
Procedimiento de medición	Sensor de presión piezorresistivo				Sensor de presión de película fina metálica				
Valor inicial del margen de medición de presión [bar]	-1	0	0	0	-1	0	0	0	0
Valor final del margen de medición de presión [bar]	1	2	6	10	10	16	25	50	100
Presión de sobrecarga [bar]	2	4	12	20	20	32	50	100	200
Medio de funcionamiento	Aire comprimido según ISO 8573-1:2010 [-:-:-]								
	Medios líquidos								
	Medios gaseosos								
Temperatura del medio [°C]	0 ... 80								
Temperatura ambiente [°C]	0 ... 80								

Salida, datos generales

Precisión ±FS ¹⁾ [%]	1
Precisión de repetición ±FS ¹⁾ [%]	0,1

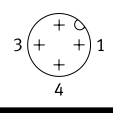
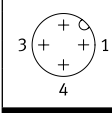
1) % FS = % del margen de medición (escala completa)

Salida analógica

SPTW-...-	A	VD
Salida analógica [mA]	4 ... 20	-
	[V]	0,1 ... 10
Desviación de la linealidad ±FS ¹⁾ [%]	0,5	

1) % FS = % del margen de medición (escala completa)

Hoja de datos

Salida, más datos		
Resistencia a cortocircuitos	Sí	
Electrónica		
SPTW-...-	A	VD
Margen de tensión de funcionamiento DC [V]	8 ... 30	14 ... 30
Protección contra inversión de polaridad	Para tensión de funcionamiento	
Electromecánica		
Conexión eléctrica 1		
Tipo de conexión	Conector	
Técnica de conexión	M12x1, codificación A según EN 61076-2-101	
Número de pines/hilos	4	
Tipo de fijación	Fijación por tornillo	
Información sobre el material del cuerpo clavija	PA	
Asignación de pines		
SPTW-...-A		
Conector M12x1, 4 pines	Pin	Significado
	1	Tensión de funcionamiento U_B / señal +
	3	0 V / señal -
SPTW-...-VD		
Conector M12x1, 4 pines	Pin	Significado
	1	Tensión de funcionamiento U_B
	3	0 V
	4	Salida analógica
Mecánica		
Tipo de fijación	Con rosca interior	
	Con accesorios	
Posición de montaje	Indistinta	
Conexión neumática	G1/4	
Peso del producto [g]	80	
Información sobre el material del cuerpo	Acero inoxidable de alta aleación	
	PA	
	VMQ (silicona)	
Materiales en contacto con el medio ¹⁾	Acero inoxidable de alta aleación	
Inmisiones y emisiones		
Grado de protección	IP67	
Clase de resistencia a la corrosión CRC ²⁾	4	

1) Grupo CrNiMo: 316L, a partir del margen de medición de 10 bar, la membrana es de 13-8-PH

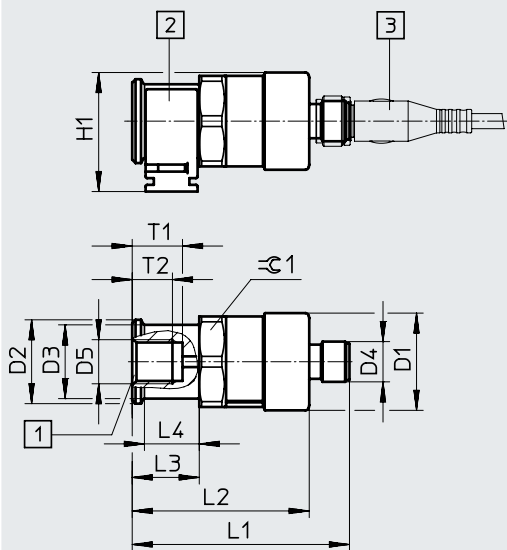
2) Clase de resistencia a la corrosión CRC 4 según la norma Festo FN 940070

Exposición a la corrosión especialmente elevada. Exposición a la intemperie en condiciones muy corrosivas. Piezas expuestas a sustancias agresivas, por ejemplo, en la industria alimentaria o química. En caso necesario, estas aplicaciones deben asegurarse mediante pruebas especiales (→ también FN 940082) con los medios correspondientes.

Hoja de datos

Dimensiones

Descarga de datos CAD → www.festo.com



- [1] Conexión neumática
- [2] Brida de sujeción de tubos (incluida en el suministro)
- [3] Cable de conexión


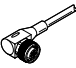
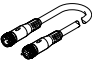
Código del producto	D1 ∅	D2 ∅	D3 ∅	D4	D5	H1	L1	L2	L3	L4	T1	T2	≈
SPTW	29	25	22	M12x1	G1/4	40	64,8	52,8	20	16,5	15	12	27

Referencias de pedido

Margen de medición de presión [bar]	Salida analógica	Conexión neumática	Conexión eléctrica	N.º art.	Código del producto
-1 ... +1	4 ... 20 mA	G1/4	Conector M12x1, 4 pines	8000100	SPTW-B2R-G14-A-M12
-1 ... +10				8000101	SPTW-B11R-G14-A-M12
0 ... 2				8000102	SPTW-P2R-G14-A-M12
0 ... 6				8000103	SPTW-P6R-G14-A-M12
0 ... 10				8000104	SPTW-P10R-G14-A-M12
0 ... 16				8000105	SPTW-P16R-G14-A-M12
0 ... 25				8000106	SPTW-P25R-G14-A-M12
0 ... 50				8000107	SPTW-P50R-G14-A-M12
0 ... 100				8000108	SPTW-P100R-G14-A-M12
-1 ... +1				0,1 ... 10 V	G1/4
-1 ... +10	8000110	SPTW-B11R-G14-VD-M12			
0 ... 2	8000111	SPTW-P2R-G14-VD-M12			
0 ... 6	8000112	SPTW-P6R-G14-VD-M12			
0 ... 10	8000113	SPTW-P10R-G14-VD-M12			
0 ... 16	8000114	SPTW-P16R-G14-VD-M12			
0 ... 25	8000115	SPTW-P25R-G14-VD-M12			
0 ... 50	8000116	SPTW-P50R-G14-VD-M12			
0 ... 100	8000117	SPTW-P100R-G14-VD-M12			


Accesorios

Referencias de pedido: cables de conexión

				Hojas de datos → Internet: nebu	
	Número de hilos/pines	Longitud del cable [m]	N.º art.	Código del producto	
M12x1, zócalo recto, extremo abierto					
	3	2,5	541363	NEBU-M12G5-K-2.5-LE3	
		5	541364	NEBU-M12G5-K-5-LE3	
	4	2,5	550326	NEBU-M12G5-K-2.5-LE4	
		5	541328	NEBU-M12G5-K-5-LE4	
	5	2,5	541330	NEBU-M12G5-K-2.5-LE5	
		5	541331	NEBU-M12G5-K-5-LE5	
M12x1, zócalo acodado, extremo abierto					
	3	2,5	541367	NEBU-M12W5-K-2.5-LE3	
		5	541370	NEBU-M12W5-K-5-LE3	
	4	2,5	550325	NEBU-M12W5-K-2.5-LE4	
		5	541329	NEBU-M12W5-K-5-LE4	
Zócalo recto M12x1; conector recto M8x1					
	4	2,5	554034	NEBU-M12G5-E-2.5-W2-M8G4-V1 ¹⁾	
	4		554033	NEBU-M12G5-E-2.5-W3-M8G4-V2 ²⁾	

- 1) Asignación de pines diseñada para la conexión de los transmisores de presión SPTW...-A-M12 al convertidor de señales SVE4-IS
 2) Asignación de pines diseñada para la conexión de los transmisores de presión SPTW...-VD-M12 al convertidor de señales SVE4-US

Referencias de pedido: racores rápidos roscados¹⁾

		Hojas de datos → Internet: qs	
	Para diámetro exterior del tubo flexible	N.º art.	Código del producto
	4 mm	190644	QS-1/4-4 ¹⁾
	6 mm	153003	QS-1/4-6 ¹⁾
	8 mm	153005	QS-1/4-8 ¹⁾

- 1) Presión de funcionamiento en función de la temperatura -0,95 ... 14 bar