

Sensores de proximidad SMT-10M, para ranura en C

FESTO



Programa básico de Festo
Resuelve el 80% de sus tareas de automatización

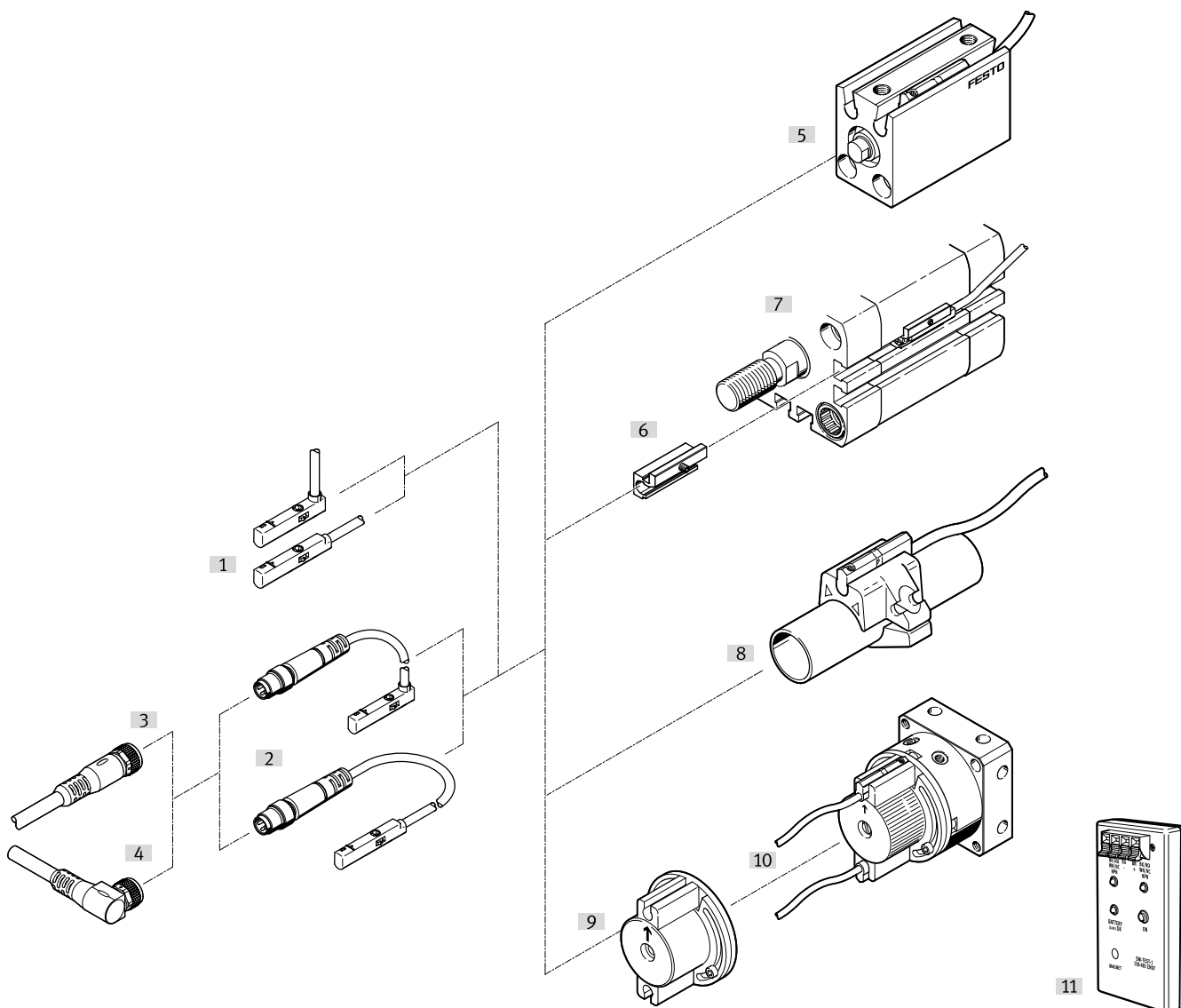
El programa básico de Festo es una selección previa de las funciones y los productos más importantes, y forma parte de nuestra gama de productos completa.

En todo el mundo: Rápida disponibilidad, también a largo plazo
Convincente: Siempre con la calidad de Festo
Rápida: Selección sencilla

En el programa básico encontrará la mejor relación calidad-precio para su automatización.

¡Busque la
estrella!

Cuadro general de periféricos



Elementos de fijación y accesorios		→ Página/ Internet
Sensor de proximidad		
[1]	SMT-10M-...-OE, con cable	5
[2]	SMT-10M-...-M..., con cable y conector	5
Cables de conexión		
[3]	Cable de conexión NEBU-M...G...	12
[4]	Cable de conexión NEBU-M...W...	12
Kits de fijación		
[6]	Kit de fijación SMBN-10	11
[9]	Kit de fijación WSM-...SME-10	12

Elementos de fijación y accesorios		→ Página/ Internet
Accesorios		
[11]	Comprobador para sensor SM-TEST-1	12
-	Elemento de posicionamiento SMM-10	11
-	Clip SMBK-10	12
-	Placa de identificación ASLR	12
-	Clip de retención NEAU	12
Actuadores		
[5]	Actuadores con ranura en C	-
[7]	Actuadores con ranura en T	-
[8]	Cilindro redondo	-
[10]	Actuador giratorio DSM	-

Códigos del producto

001	Serie	
SMT	Sensor de proximidad	

002	Tipo de construcción	
10M	Para ranura en C, montaje desde arriba	

003	Salida de conmutación	
PS	Normalmente abierto trifilar PNP	
NS	Normalmente abierto trifilar, NPN	
ZS	Normalmente abierto bifilar PNP	

004	Tensión nominal de funcionamiento	
24V	24 V	

005	Propiedades del cable	
E	Apropiado para cadenas de arrastre/apropiado para robots	

006	Longitud del cable [m]	
0.2	0.2	
0.3	0.3	
2.5	2.5	
30	30	

007	Indicación	
L	LED	

008	Salida del cable	
L	Longitudinal	
Q	Transversal	

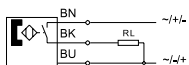
009	Identificación del cable	
	Con soporte para placas de identificación	
N	Sin soporte para placas de identificación	

010	Técnica de conexión	
OE	Extremo abierto	
M8D	M8, rosca giratoria	
M8	M8, collarín encajable	
M12	M12, rosca giratoria	

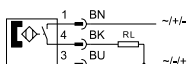
Hoja de datos: sensor magnetorresistivo

Función

P. ej., PNP, normalmente abierto, con cable



P. ej., NPN, normalmente abierto, con cable



- Principio de medición magnetorresistivo
- Insertable desde arriba en la ranura, no sobresale del perfil del cilindro
- Clip para cables y soporte para placas identificadoras incluidos en el suministro



Especificaciones técnicas generales

Conexión eléctrica 1, técnica de conexión	M12x1, codificación A según EN 61076-2-101	M12x1, codificación A según EN 61076-2-101, M8x1, codificación A según EN 61076-2-104, extremo abierto	M8x1, codificación A según EN 61076-2-104	Extremo abierto
Forma constructiva	Para ranura en C			
Conforme a la norma	EN 60947-5-2			
Certificación	Marcado RCM			
Marcado KC ¹⁾	Protección contra explosiones para KC	KC-CEM		
Número de certificación KC CEM/radio ²⁾	R-R-FTO-KC-2018-1076			
Marcado UKCA (véase la declaración de conformidad) ²⁾	Según la normativa del Reino Unido sobre CEM, según la normativa RoHS del Reino Unido			
Marcado CE (véase la declaración de conformidad) ²⁾	Según directiva de máquinas UE CEM, según directiva de máquinas UE RoHS			
Características especiales	Resistente al aceite			
Nota sobre los materiales	En conformidad con la Directiva 2002/95/CE (RoHS), sin halógenos			
Conformidad PWIS	VDMA24364-B2-L			
Nota sobre la utilización	Asistencia/sumario de sensores de actuador "El sensor adecuado para el actuador"			
Idoneidad para la fabricación de baterías de iones de litio	-			No pueden utilizarse metales con más de un 1 % de cobre en masa, zinc o níquel. Excepciones: níquel en aceros, superficies niqueladas químicamente, placas de circuitos impresos, cables, conectores eléctricos y bobinas
Clase de sala limpia	-			Clase 4 según ISO 14644-1

1) Solo con SMT-10M-PS-24V-E-0,3-L-M12

2) Consulte el ámbito de aplicación en la declaración de conformidad: www.festo.com/catalogue/sdbt → Support/Downloads.

En caso de existir limitaciones de utilización de los equipos en zonas residenciales, comerciales e industriales, así como en empresas pequeñas, es posible que deban adoptarse medidas adicionales para reducir la emisión de interferencias.

Señal de entrada/elemento de medición	PS	NS	ZS
Magnitud medida	Posición		
Principio de medición	Magnetorresistivo		
Temperatura ambiente [°C]	-40 ... +70		
Intensidad del campo de conmutación asegurada			
a -40 ... +70 °C [mT]	1,6 ... 3,0		1,95 ... 2,6
a 25 °C [mT]	1,8 ... 2,8		2,0 ... 2,5

Hoja de datos: sensor magnetorresistivo

Salida de conmutación		PS		NS		ZS	
Código del producto SMT-10M							
Salida de conmutación		PNP		NPN		Sin contacto, bifilar	
Función del elemento de conmutación		Normalmente abierto					
Precisión de repetición de la salida de conmutación en \pm mm		0,2					
Tiempo de conexión [ms]		$\leq 1,3$		$\leq 1,3$		$\leq 1,0$	
Tiempo de desconexión [ms]		4,2 ... 7,3		4,2 ... 7,3		$\leq 1,0$	
Frecuencia de conmutación máx. [Hz]		130		130		150	
Corriente de salida máx. [mA]		100					
Corriente de salida máxima en los kits de fijación [mA]		50					
Potencia de conmutación máx. DC [W]		2,8		2,8		2,4	
Potencia de conmutación máx. DC en los kits de fijación [W]		1,5				1,2	
Caída de tensión [V]		$\leq 1,7$		$\leq 1,5$		≤ 6	

Salida, más datos	
Resistencia a cortocircuitos	Sí
Resistencia a sobrecargas	Disponible

Electrónica		PS/NS		ZS	
Tensión nominal de funcionamiento [V DC]		24			
Margen de tensión de funcionamiento [V DC]		5 ... 30			
Retardo de activación [ms]		< 45		< 17,2	
Protección contra inversión de polaridad		Para todas las conexiones eléctricas			

Electromecánica		PS/NS				ZS				
Código del producto SMT-10M										
Conexión eléctrica		OE	M8D	M8	M12	OE	M8D	M8	M12	
Tipo de conexión		Cable		Cable con conector			Cable		Cable con conector	
Técnica de conexión		Extremo abierto	M8x1, codificación A según EN 61076-2-104		M12x1, codificación A según EN 61076-2-101		Extremo abierto	M8x1, codificación A según EN 61076-2-104		M12x1, codificación A según EN 61076-2-101
Número de pines/hilos		3				2		3		
Tipo de fijación		-		Fijación por tornillo			-		Fijación por tornillo	
Sentido de salida de la conexión		Longitudinal								
		Transversal								
Condiciones de prueba del cable		Cadena de arrastre: 5 millones de ciclos, radio de flexión 28 mm								
		Resistencia a la torsión: 300 000 ciclos, $\pm 270^\circ/0,1$ m								
		Resistencia a la flexión alternante: según la norma Festo; condiciones de prueba bajo demanda								
Longitud del cable [m]		0,2 ... 30								
Características del cable		Cadena de arrastre + robot								
Información sobre el material de la cubierta aislante del cable		TPE-U(PUR)								

Hoja de datos: sensor magnetorresistivo

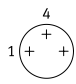
Mecánica	
Tipo de fijación	Atornillado de forma fija, insertable desde arriba en la ranura
Par de apriete máx. [Nm]	0,4
Posición de montaje	Indistinta
Cuerpo	Reforzado con poliamida
	Acero inoxidable de alta aleación

Display/manejo	
Indicación de estado de conmutación	Diodo emisor de luz amarillo

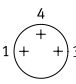
Inmisiones y emisiones	
Temperatura ambiente con tendido móvil del cable [°C]	-20 ... +70
Grado de protección	IP65
	IP68

Asignación de pines según EN 60947-5-2

M8x1, 2 pines
Normalmente abierto

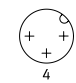
	Pin	Color del hilo	Asignación
	1	Marrón	+
	4	Negro	Salida

M8x1, 3 pines
Normalmente abierto

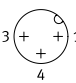
	Pin	Color del hilo	Asignación
	1	Marrón	+
	3	Azul	-
	4	Negro	Salida

Asignación de pines según EN 60947-5-2

M12x1, 2 pines
Normalmente abierto

	Pin	Color del hilo	Asignación
	1	Marrón	+
	4	Negro	Salida

M12x1, 3 pines
Normalmente abierto

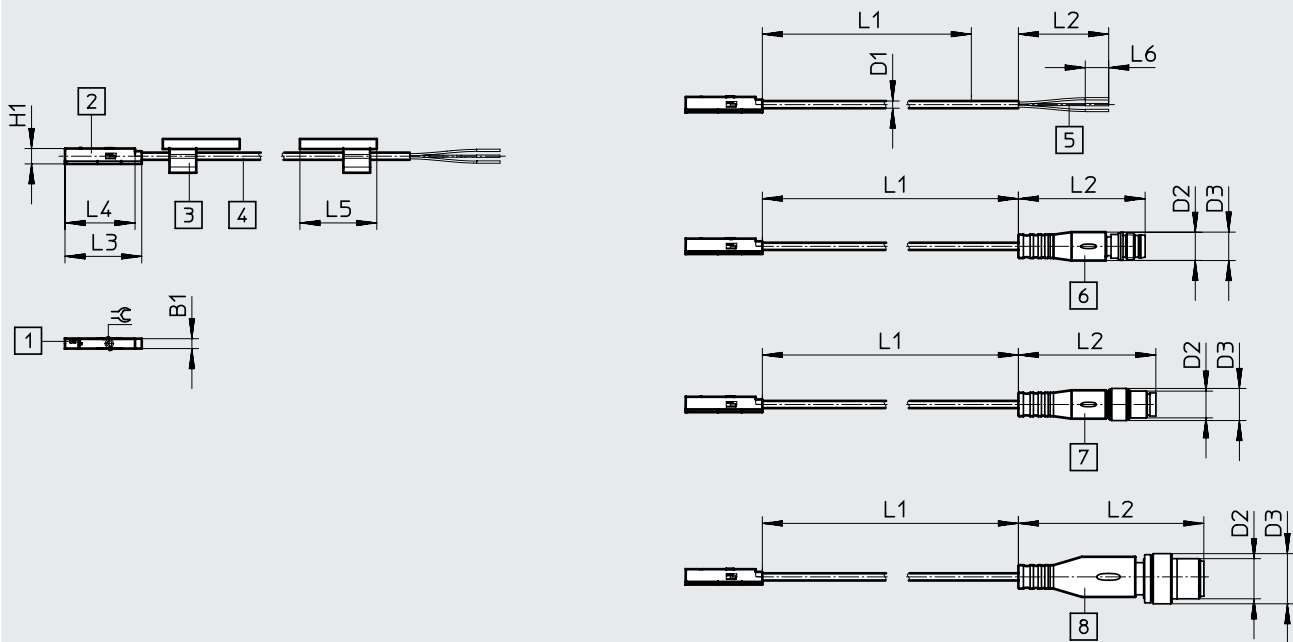
	Pin	Color del hilo	Asignación
	1	Marrón	+
	3	Azul	-
	4	Negro	Salida

Hoja de datos: sensor magnetorresistivo

Dimensiones

Descarga de datos CAD → www.festo.com

SMT-10M-...-L, sentido de salida de la conexión longitudinal



- [1] Diodo emisor de luz amarillo
- [2] SMT-10M
- [3] Soporte para placas identificadoras
- [4] Cable de conexión
- [5] Cable de extremo abierto
- [6] Conector M8x1, collarín a presión
- [7] Conector M8x1, rosca giratoria
- [8] Conector M12x1
- L1 Longitud del cable

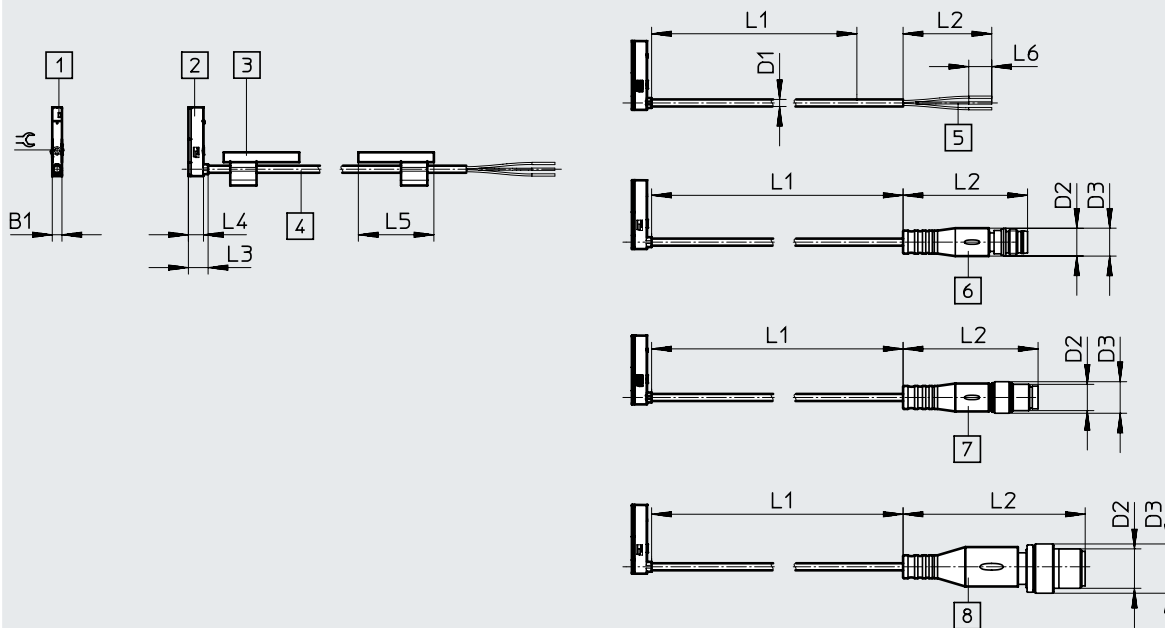
Código de producto	B1	D1	D2	D3	H1	L2	L3	L4	L5	L6	L7	⌀
SMT-10M-...-OE	2,9	2,15	-	-	4,6	50	22,9	20,9	23	50	7	1,5
SMT-10M-...-M8D			M8x1	8,5		-						
SMT-10M-...-M8			M8x1	9,6		-						
SMT-10M-...-M12			M12x1	15		-						

Hoja de datos: sensor magnetorresistivo

Dimensiones

Descarga de datos CAD → www.festo.com

SMT-10M-...-Q, sentido de salida de la conexión transversal

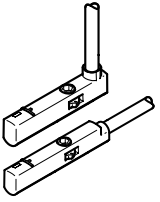


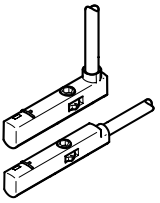
- | | | | |
|-----------------------------------------|---------------------------------------|------------------------------------|-----------------------|
| [1] Diodo emisor de luz amarillo | [5] Cable de extremo abierto | [7] Conector M8x1, rosca giratoria | L1 Longitud del cable |
| [2] SMT-10M | [6] Conector M8x1, collarín a presión | [8] Conector M12x1 | |
| [3] Soporte para placas identificadoras | | | |
| [4] Cable de conexión | | | |

Código de producto	B1	D1	D2	D3	H1	L2	L3	L4	L5	L6	L7	⌀
SMT-10M-...-OE	2,9	2,15	-	-	20,9	50	6	4,6	23	50	7	1,5
SMT-10M-...-M8D			M8x1	8,5		32,7					-	
SMT-10M-...-M8			M8x1	9,6		41,1					-	
SMT-10M-...-M12			M12x1	15		55,5					-	

Hoja de datos: sensor magnetorresistivo

★ Programa básico

Referencias de pedido							
	Salida de conmutación	Conexión eléctrica		Longitud del cable [m]	Peso [g]	N.º art.	Código de producto
		Cable	Cable con conector, rosca giratoria				
	Normalmente abierto						
	PNP	Trifilar, extremo abierto	–	2,5	16,8	★ 551373	SMT-10M-PS-24V-E-2,5-L-OE
		3 pines	M8x1, codificación A según EN 61076-2-104	0,3	6,7	★ 551375	SMT-10M-PS-24V-E-0,3-L-M8D
	NPN	Trifilar, extremo abierto	–	2,5	16,8	★ 551377	SMT-10M-NS-24V-E-2,5-L-OE
		3 pines	M8x1, codificación A según EN 61076-2-104	0,3	6,7	★ 551379	SMT-10M-NS-24V-E-0,3-L-M8D
	Sin contacto, bifilar	Bifilar, extremo abierto	–	2,5	14,6	★ 551382	SMT-10M-ZS-24V-E-2,5-L-OE

Referencias de pedido							
	Salida de conmutación	Conexión eléctrica		Longitud del cable [m]	Peso [g]	N.º art.	Código de producto
		Cable	Cable con conector, rosca giratoria				
	Normalmente abierto						
	PNP	Trifilar	–	2,5	16,8	551374	SMT-10M-PS-24V-E-2,5-Q-OE
		3 pines	M8x1	0,3	6,7	551376	SMT-10M-PS-24V-E-0,3-Q-M8D
	PNP	3 pines	M12x1, codificación A según EN 61076-2-101	0,3	14	8152201	SMT-10M-PS-24V-E-0,3-L-M12
	NPN	Trifilar, extremo abierto	–	2,5	16,8	551378	SMT-10M-NS-24V-E-2,5-Q-OE
		3 pines	M8x1, codificación A según EN 61076-2-104	0,3	6,7	551380	SMT-10M-NS-24V-E-0,3-Q-M8D
Sin contacto, bifilar	Bifilar, extremo abierto	–	2,5	14,6	551383	SMT-10M-ZS-24V-E-2,5-Q-OE	

Producto modular: magnetorresistivo

Tabla de pedidos		Condición	Código	Introducir código
Tamaño	10			
Referencia básica	551372			
Función	Sensor de proximidad para ranura en C, sin contacto		SMT-10M	SMT-10M
			-	-
Salida de conmutación	Normalmente abierto trifilar PNP		PS	
	Normalmente abierto trifilar NPN		NS	
	Normalmente abierto, bifilar		ZS	
			-	-
Tensión nominal de funcionamiento [V DC]	24		24 V	24 V
			-	-
Características del cable	Cadena de arrastre + robot		E	E
			-	-
Longitud del cable [m]	0,2 ... 30 (0,2 ... 5,0 m en pasos de 0,1 m, 5,0 ... 30 m en pasos de 0,5 m)		...	
			-	-
Salida del cable	Longitudinal		L	
	Transversal		Q	
			-	-
Identificación del cable	Con soporte para placas identificadoras		-	
	Sin soporte para placas identificadoras		N	
			-	-
Técnica de conexión	Extremo abierto		OE	
	M8, rosca giratoria		M8D	
	M8, collarín a presión		M8	
	M12, rosca giratoria		M12	

Accesorios

Fijación SMBN-10

Para la fijación de sensores de proximidad SME/SMT-10 en actuadores con ranura en T

Materiales:

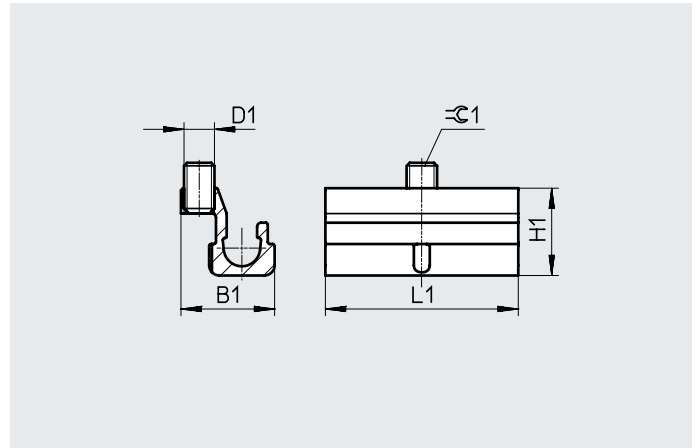
Carril: aleación forjada de aluminio anodizado

Tornillos: acero inoxidable de alta aleación

Nota sobre los materiales:

Sin cobre ni PTFE

En conformidad con la Directiva 2002/95/CE (RoHS)



Dimensiones y referencias de pedido							
Para diámetro de émbolo	D1	B1	H1	L1	$\varnothing 1$	N.º art.	Código de producto
125 ... 320	M3	9,3	8,6	19	1,5	537809	SMBN-10

Elemento de posicionamiento SMM

Insertable longitudinalmente en la ranura

Temperatura ambiente:

-40 ... +120 °C

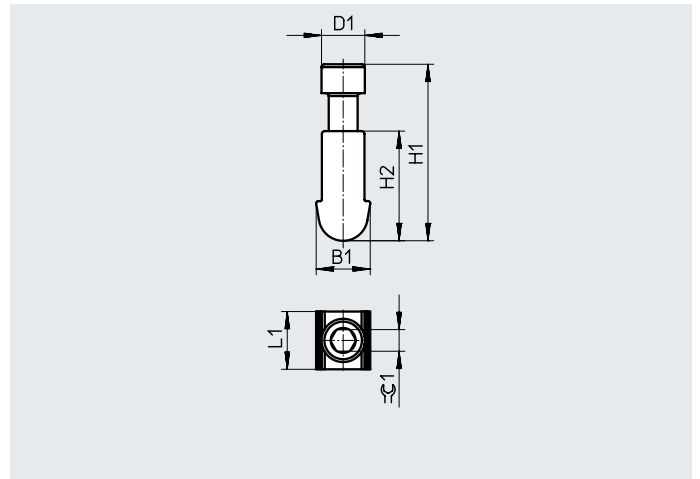
Material:

Cuerpo: aleación forjada de aluminio anodizado

Tornillos: acero inoxidable de alta aleación

Nota sobre los materiales:

En conformidad con la Directiva 2002/95/CE (RoHS)



Dimensiones y referencias de pedido									
B1	D1	H1	H2	L1	$\varnothing 1$	CRC ¹⁾	N.º art.	Código de producto	PE ²⁾
3,75	3,0	12,23	7,6	4,0	1,5	3	547942	SMM-10	10

1) Clase de resistencia a la corrosión CRC 3 según la norma Festo FN 940070



Exposición a la corrosión elevada. Exposición a la intemperie en condiciones corrosivas moderadas. Piezas exteriores visibles en contacto directo con atmósferas habituales en entornos industriales y con superficies de características preferentemente funcionales.

2) Cantidad por unidad de embalaje

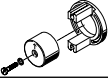

Accesorios

Referencias de pedido: cables de conexión


Hojas de datos → Internet: nebu

	Tipo	Número de hilos	Longitud del cable [m]	N.º art.	Código de producto
Zócalo M8x1, 3 pines					
	Para SMT/SME-10...	3	2,5	★ 541333	NEBU-M8G3-K-2.5-LE3
			5	★ 541334	NEBU-M8G3-K-5-LE3
	Para SMT/SME-10...	3	2,5	★ 541338	NEBU-M8W3-K-2.5-LE3
			5	★ 541341	NEBU-M8W3-K-5-LE3

Referencias de pedido: elementos de fijación

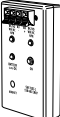
	Para diámetro	Descripción	N.º art.	Código de producto
	6	Kit de fijación para el montaje de sensores de proximidad en el actuador giratorio DSM	173205	WSM-6-SME-10
	8		173206	WSM-8-SME-10
	10		173207	WSM-10-SME-10
	–	Para la fijación de cables de conexión	534255	SMBK-10

Referencias de pedido: clips de seguridad para zona ATEX

	Tamaño	Descripción	N.º art.	Código de producto	PE ¹⁾
	M8	<ul style="list-style-type: none"> Protege "utilajes sin seguridad intrínseca" contra desconexión indebida en las zonas 2 y 22 Categoría ATEX: gas: II 3G / polvo: II 3D 	548067	NEAU-M8-GD	1
	M12		548068	NEAU-M12-GD	1

1) Cantidad por unidad de embalaje

Referencias de pedido: comprobador para sensor

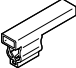
	Descripción	N.º art.	Código de producto
	<ul style="list-style-type: none"> Comprobación del funcionamiento de sensores de proximidad con la fuente de tensión incorporada Ajuste de sensores de proximidad en el cilindro 	158481	SM-TEST-1

Referencias de pedido: placas de identificación

	Tamaño	N.º art.	Código de producto	PE ¹⁾
	23x4 mm	541598	ASLR-L-423	34

1) Cantidad por unidad de embalaje

Referencias de pedido: soporte para placas identificadoras

	Longitud	Anchura	Altura	Para diámetro del cable	N.º art.	Código de producto	ST ¹⁾
	23 mm	5,4 mm	10,1 mm	1,7 ... 3 mm	8078305	NEAU-LH-1	100

1) Tamaño del envase en unidades