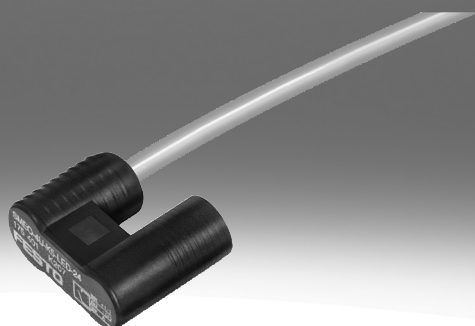


Sensor de proximidad SMEO-4U

FESTO



Códigos del producto

001	Serie
SMEO	Sensor de proximidad, Reed magnético
002	Tipo de construcción
4U	Forma redonda, carcasa en forma de U
003	Conexión eléctrica, longitud del cable
K	Cable de 2,5 m
K5	Cable, 5 m
S	Conector M8x1

004	Indicación del estado de conmutación
LED	LED amarillo
005	Tensión nominal de funcionamiento
24	24 V DC
230	230 V AC
006	Generación
B	Serie B

Hoja de datos

Especificaciones técnicas generales

Conexión eléctrica 1, tipo de conexión	Cable	Conector
Forma constructiva	Redondo	
Posición de montaje	Cualquiera	
Conforme a la norma	DIN EN 60947-5-2	–
Certificación	RCM	
Marcado CE (véase la declaración de conformidad) ¹⁾	Según Directiva de máquinas CEM de la UE, Según la Directiva de baja tensión de la UE, Según la Directiva RoHS de la UE	Según Directiva de máquinas CEM de la UE, Según la Directiva RoHS de la UE
Marcado UKCA (véase la declaración de conformidad)	Según la normativa del Reino Unido sobre utillaje eléctrico, según la normativa del Reino Unido sobre CEM, según la normativa RoHS del Reino Unido	según la normativa del Reino Unido sobre CEM, según la normativa RoHS del Reino Unido
Nota sobre el material	–	

1) Para el ámbito de uso, consulte la Declaración de conformidad: www.festo.com/catalogue/... → Support/Downloads. En caso de existir limitaciones de utilización de los equipos en zonas residenciales, comerciales e industriales, así como en empresas pequeñas, es posible que deban adoptarse medidas adicionales para reducir la emisión de interferencias.

Señal de entrada/elemento de medición

Principio de medición	Reed magnético
Temperatura ambiente	-20 ... 60 C

Salida de conmutación

Conexión eléctrica 1, tipo de conexión	Cable	Conector
Salida	Bipolar, con contacto, Sin función del diodo emisor de luz	Bipolar, con contacto
Función del elemento de conmutación	Normalmente abierto	
Reproducibilidad del valor de conmutación	–	
Precisión de repetición	0,2 mm	
Tiempo de conexión	≤2 ms	0,5 ms
Tiempo de desconexión	0,03 ... 0,05 ms	0,03 ms
Frecuencia de conmutación máx.	500 ... 800 Hz	800 Hz
Corriente de salida máx.	500 mA	
Corriente máxima de salida DC	120 mA	–
Corriente de salida máx. AC	250 mA	–
Potencia máx. de conmutación DC	10 W	
Capacidad de conmutación AC máxima	10 VA	–
Caída de tensión	4,5 V	–

Salida, otros datos

Conexión eléctrica 1, tipo de conexión	Cable	Conector
Resistencia a cortocircuitos	–	
Resistencia a sobrecargas	No disponible	–

Electrónica

Conexión eléctrica 1, tipo de conexión	Cable	Conector	
Tensión nominal de funcionamiento	24 V DC	230 V AC	24 V DC
Margen de tensiones de servicio DC	12 ... 27 V	12 ... 250 V	12 ... 27 V
Margen de tensión de funcionamiento AC	–	12 ... 250 V	–
Protección contra inversión de polaridad	–		

Hoja de datos

Electromecánica

Conexión eléctrica 1, tipo de conexión	Cable		Conector
Conexión eléctrica 1, cantidad de contactos/hilos	2	3	
Conexión eléctrica 1, técnica de conexión	Extremo abierto		M8x1, codificación A según EN 61076-2-104
Longitud del cable	2,5 m	2,5 ... 5 m	–
Sentido de salida de la conexión	Longitudinal		–
Material de la cubierta aislante del cable	PVC	TPE-U(PUR)	–

Mecánica

Conexión eléctrica 1, tipo de conexión	Cable		Conector
Conexión eléctrica 1, cantidad de contactos/hilos	2	3	
Tipo de fijación	Con accesorios		
Par de apriete	0,8 Nm	–	
Peso del producto	70 g	70 ... 130 g	6 g
Material del cuerpo	PET, TPE-O	PET	

Indicación/manejo

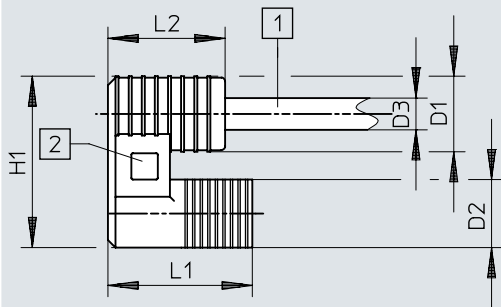
Indicación del estado de conmutación	–
--------------------------------------	---

Recepción/emisión

Conexión eléctrica 1, tipo de conexión	Cable	Conector
Temperatura ambiente para tendido de cables móvil	-5 ... 60 C	–
Grado de protección	IP67	
Resistencia a los picos de tensión	4 kV	–
Grado de ensuciamiento	3	–
Conformidad PWIS	VDMA24364-B2-L	

Dimensiones

Dimensiones – SMEO-4U-K – Cable

Descargar datos CAD → www.festo.com

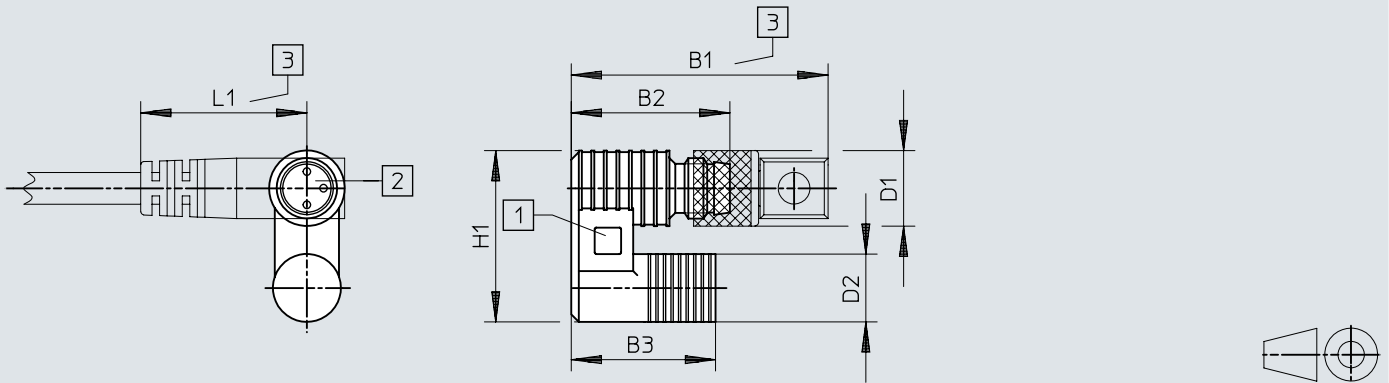
- [1] Cable de 2 hilos, cable de 3 hilos para SMEO-4U-K-LED-220
 [2] Estado de conmutación LED amarillo

	L1	L2	D1 ∅	D2 ∅	D3 ∅	H1
SMEO-4U- ... -K-LED-24	19	15,5	9,4	9	4,2	23

Dimensiones

Dimensiones – SMEO-4U-S – Conector M8x1

Descargar datos CAD → www.festo.com

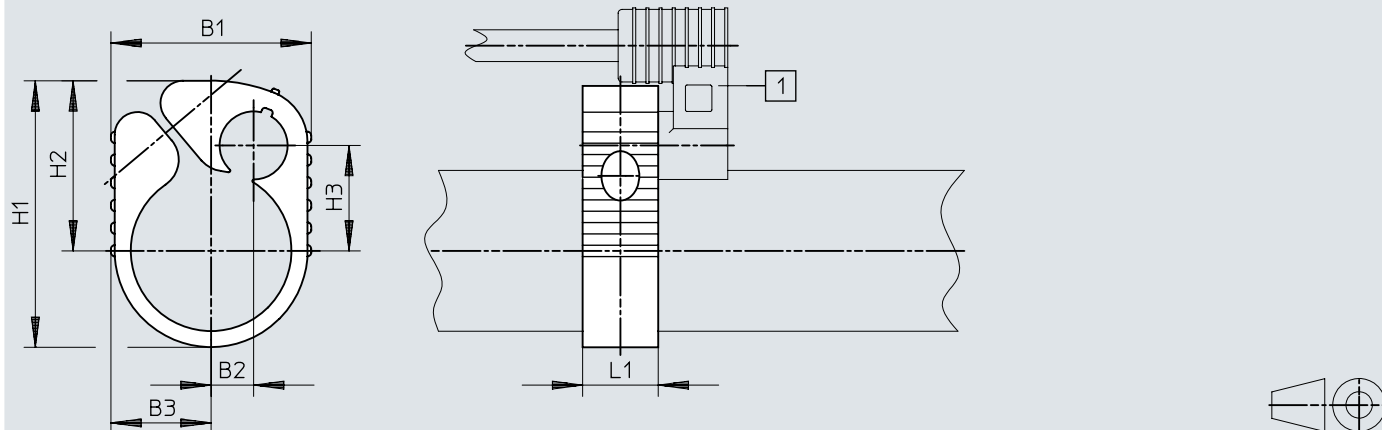


- [1] Estado de conmutación LED amarillo
- [2] Adecuado para la caja tomacorriente SIM-8...
- [3] Espacio de montaje para la caja tomacorriente con soporte angular de 90°

	L1	L2	L3	L4	D1 ∅	D2 ∅	H1
SMEO-4U- ... -S-LED-24	19	21	~34	~22	10	9	23

Dimensiones


Dimensiones – Kit de fijación SMBR

Descargar datos CAD → www.festo.com

[1] Sensor de proximidad SM...-4 par de apriete 0,5 Nm

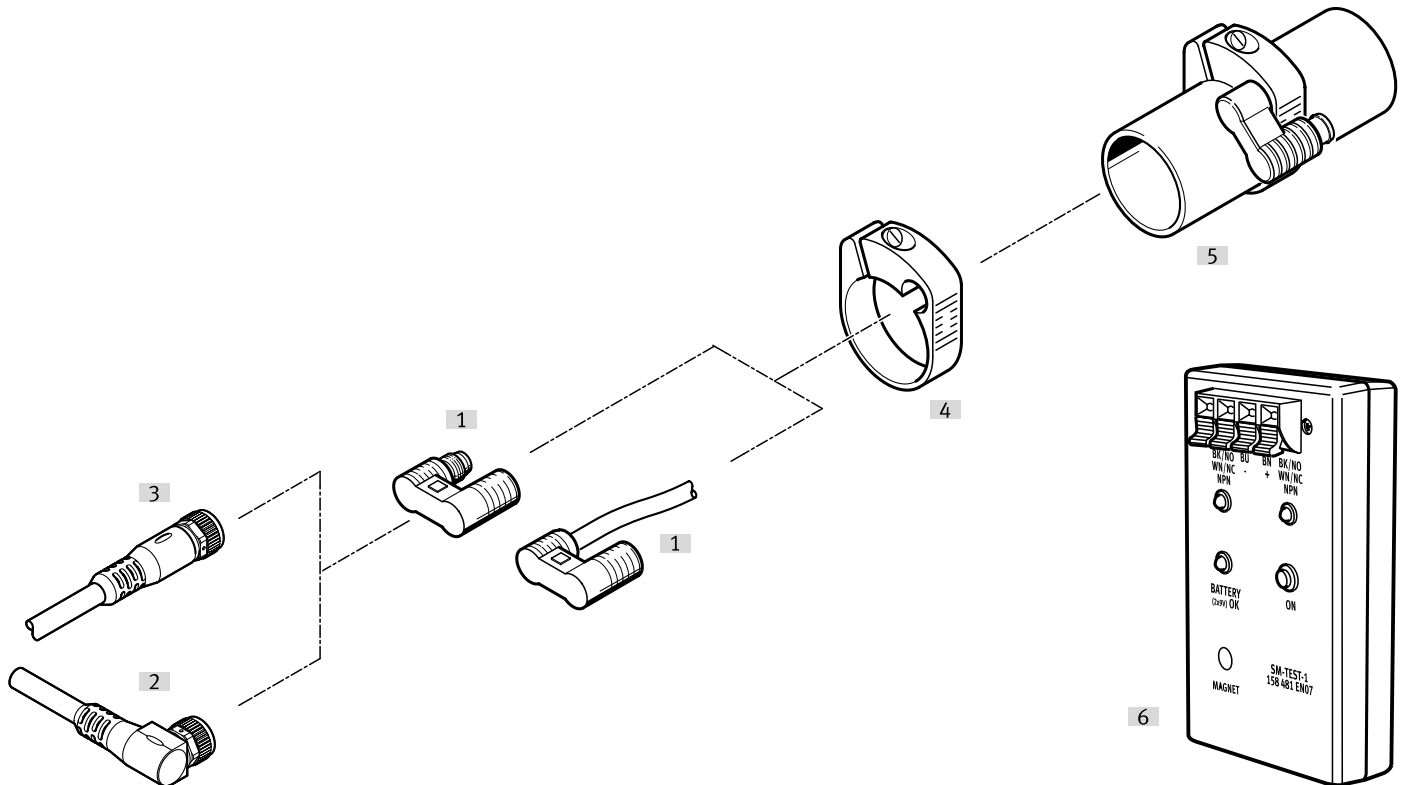
	B1	B2	B3	H1	H2	H3
SMBR-8	21	–	14	23,5	16,5	9
SMBR-10	22	0,5	14	26	18,5	10
SMBR-12	22	4	11	28,5	20	10,2
SMBR-16	22,5	4	11,5	33,5	22,5	12,4
SMBR-20	26,5	5,5	13,5	35,5	22,5	14
SMBR-25	31,5	7,5	16	40,5	25	16

Referencias de pedido

Referencias de pedido						
	Conexión eléctrica 1, tipo de conexión	Conexión eléctrica 1, cantidad de contactos/hilos	Longitud del cable	Peso del producto	N.º art.	Tipo
	Cable	2	2,5 m	70 g	150011	SMEO-4U-K-LED 230
		3			36198	SMEO-4U-K-LED-24
	Conector		5 m	130 g	175401	SMEO-4U-K5-LED-24
					6 g	151526

Cuadro general de periféricos

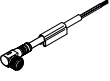
Cuadro general de periféricos



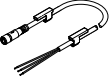
Accesorios		→ Página/Internet
Tipo/código del pedido	Descripción	
[1]	Sensor de proximidad SMEO-4U-K	smeo-4u
[1]	Sensor de proximidad SMEO-4U-S	smeo-4u
[2]	Cable de conexión NEBU, zócalo M8x1, 3 pines, acodado	
[3]	Cable de conexión NEBU, zócalo M8x1, 3 pines, recto	10
[4]	Kit de fijación SMBR	10
[5]	Cilindro redondo	-
[6]	Comprobador para sensor SM-TEST-1	10

Accesorios


Cable de conexión NEBU, zócalo M8x1, 3 pines, acodado

	Técnica de conexión a la izquierda, lado del equipo de campo	Conexión eléctrica 1, salida del cable	Técnica de conexión a la derecha, lado de control	Longitud del cable [m]	N.º art.	Tipo
	Zócalo M8x1 con codificación A, EN 61076-2-104	Acodada	Extremo abierto	2,5 m	★ 541338	NEBU-M8W3-K-2.5-LE3
				5 m	★ 541341	NEBU-M8W3-K-5-LE3

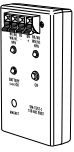
Cable de conexión NEBU, zócalo M8x1, 3 pines, recto

	Técnica de conexión a la izquierda, lado del equipo de campo	Conexión eléctrica 1, salida del cable	Técnica de conexión a la derecha, lado de control	Longitud del cable [m]	N.º art.	Tipo
	Zócalo M8x1 con codificación A, EN 61076-2-104	Recto	Extremo abierto	2,5 m	★ 541333	NEBU-M8G3-K-2.5-LE3
				5 m	★ 541334	NEBU-M8G3-K-5-LE3

Kit de fijación SMBR

	Tamaño	Conformidad PWIS	N.º art.	Tipo
	8	VDMA24364-B2-L	19272	SMBR-8
	10		19273	SMBR-10
	12		19274	SMBR-12
	16		19275	SMBR-16
	20		19276	SMBR-20
	25		19277	SMBR-25

Comprobador para sensor

	Descripción	N.º art.	Tipo
	ajuste de los sensores de proximidad en el cilindro, comprobar el funcionamiento de los sensores de proximidad con la ayuda de la fuente de tensión incorporada	158481	SM-TEST-1