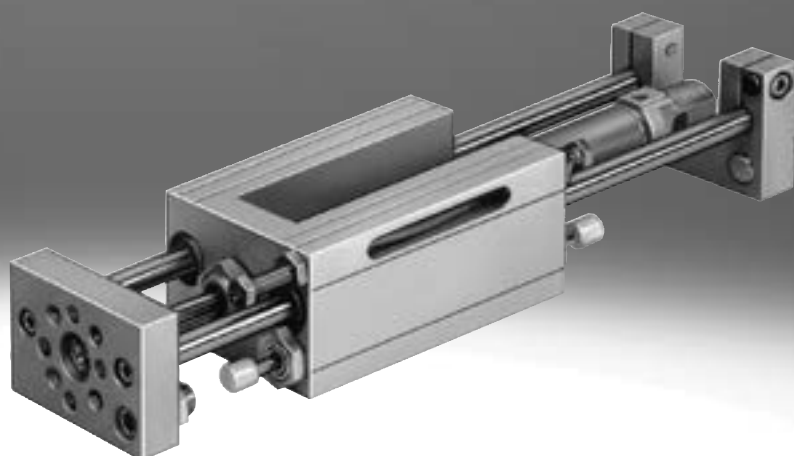


Unidades de accionamiento lineal SLE

FESTO



Características

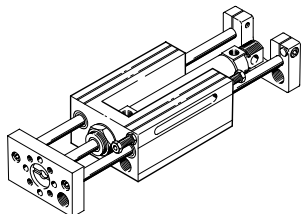
Versión

La unidad de accionamiento lineal SLE es una combinación entre unidad de guía y cilindro normalizado. El actuador mueve una placa brida

El sistema modular permite un equipamiento individual de la amortiguación de fin de recorrido y de la detección de la posición final.

Unidad básica

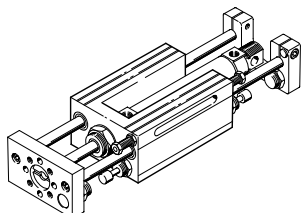
SLE...-G



Unidad estándar

SLE...-S

Con dos amortiguadores autorregulables y dos sensores de proximidad inductivos con salida PNP

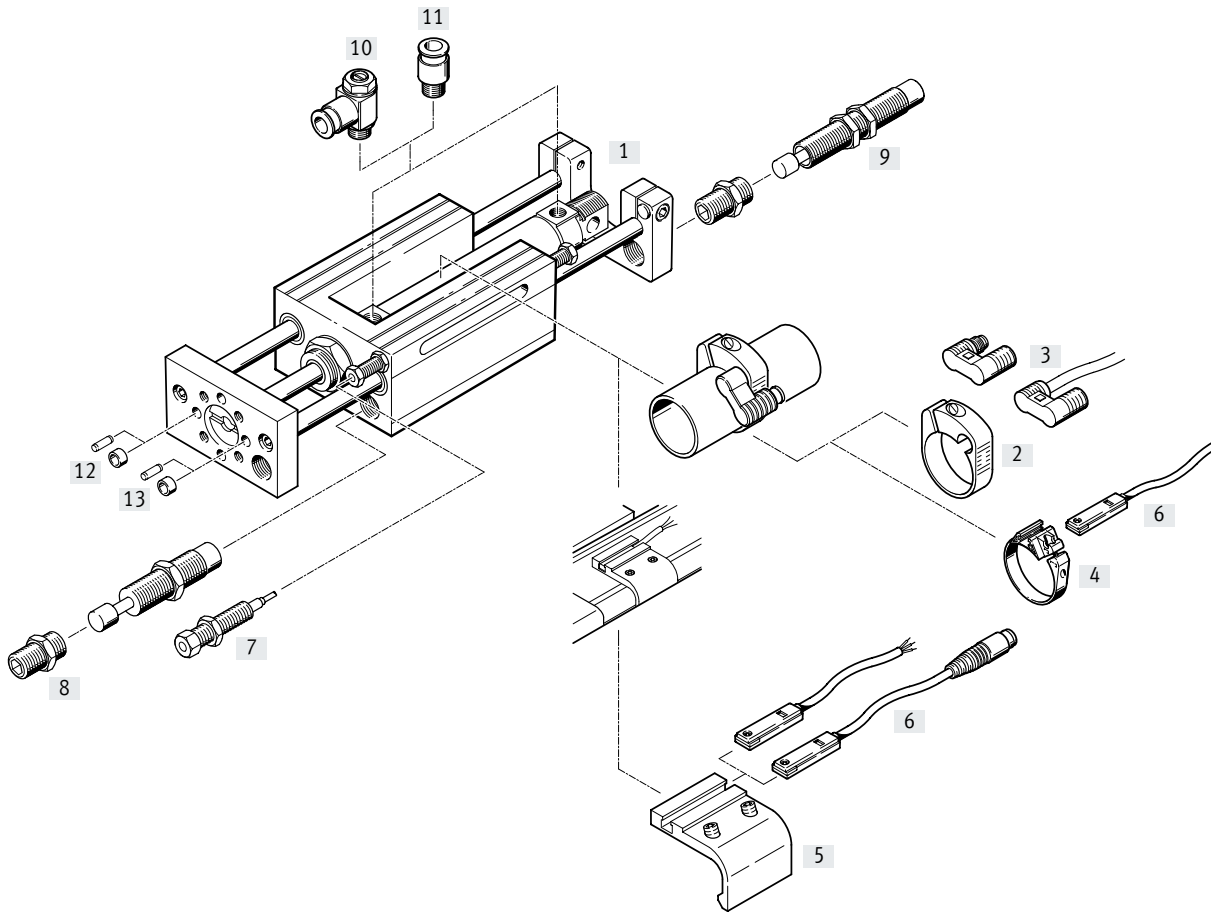


Códigos del producto

| | | |
|------------|---|--|
| 001 | Serie | |
| SLE | Unidad de accionamiento lineal | |
| 002 | Tamaños | |
| 10 | 10 | |
| 16 | 16 | |
| 20 | 20 | |
| 25 | 25 | |
| 32 | 32 | |
| 40 | 40 | |
| 50 | 50 | |
| 003 | Carrera | |
| ... | 10 ... 500 | |
| 004 | Guía | |
| KF | Guía de rodamiento de bolas | |
| 005 | Detección de posiciones | |
| A | Para sensor de proximidad | |
| 006 | Solución completa | |
| S | Solución completa=G - CV - CH - PV - PH | |

| | | |
|------------|--|--|
| 007 | Unidad básica | |
| G | Unidad de accionamiento lineal con actuador neumático | |
| 008 | Amortiguador delantero | |
| | Sin | |
| CV | Amortiguador, autorregulable, con tope, delante | |
| YV | Amortiguador, regulable, con tope, delante | |
| 009 | Amortiguador trasero | |
| | Sin | |
| CH | Amortiguador, autorregulable, con tope, detrás | |
| YH | Amortiguador regulable, con tope, detrás | |
| 010 | Sensor delantero | |
| | Sin | |
| PV | Sensor de proximidad inductivo, PNP, cable de 2,5 m, manguito de tope, delante | |
| NV | Sensor de proximidad inductivo, NPN, cable de 2,5 m, manguito de tope, delante | |
| 011 | Sensor trasero | |
| | Sin | |
| PH | Sensor de proximidad inductivo, PNP, cable de 2,5 m, manguito de tope, detrás | |
| NH | Sensor de proximidad inductivo, NPN, cable de 2,5 m, manguito de tope, detrás | |

Cuadro general de periféricos

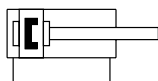


Cuadro general de periféricos

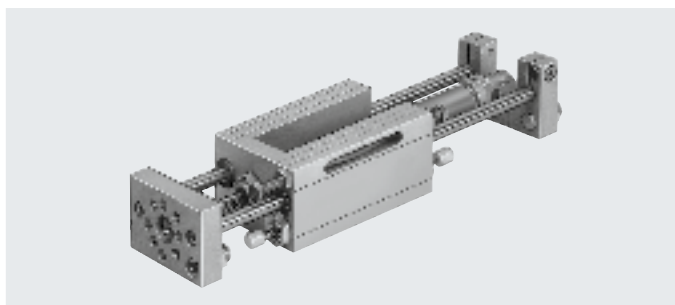
| Accesorios | | Descripción resumida | Diámetro del émbolo 10 ... 20 mm | Diámetro del émbolo 25 mm | Diámetro del émbolo 32 ... 50 mm | → Página/Internet |
|------------|--|---|-------------------------------------|------------------------------|-------------------------------------|-------------------|
| [1] | Cilindro normalizado DSNU | Actuador para la placa brida | ■ | ■ | – | 15 |
| | Cilindro normalizado DNC | Actuador para la placa brida | – | – | ■ | 15 |
| [2] | Kit de fijación SMBR | Para el montaje en el cilindro normalizado DSNU | ■ | ■ | – | 15 |
| [3] | Sensor de proximidad SMEO/SMT0-4U | Integrable en el kit de fijación SMBR | ■ | ■ | – | 15 |
| [4] | Kit de fijación SMBR-8 | Para el montaje en el cilindro normalizado DSNU | ■ Ø 20 | ■ | – | 16 |
| [5] | Kit de fijación SMB-8-FENG | Para el montaje en el cilindro normalizado DNC | – | – | ■ | 16 |
| [6] | Sensor de proximidad SME/SMT-8 | Integrable en el kit de fijación SMBR-8 o SMB-8-FENG | ■ Ø 20 | ■ | ■ | 16 |
| [7] | Tope conmutador con sensor de proximidad SL...SIE-PS/SL...SIE-NS | Integrable en la placa final | ■ | ■ | ■ | 14 |
| [8] | Kit de amortiguadores autorregulables SLE...YSR-C | Utilizando amortiguadores, es posible frenar movimientos más rápidos | ■ | ■ | ■ | 14 |
| [9] | Kit de amortiguadores regulables SLZ...KF-A | Utilizando amortiguadores, es posible frenar movimientos más rápidos | ■ Ø 20 | ■ | ■ | 14 |
| [10] | Válvula de estrangulación y antirretorno GRLA | Para regular la velocidad | ■ | ■ | ■ | 17 |
| [11] | Racor rápido roscado QS | Para la conexión de tubos flexibles con calibración del diámetro exterior | ■ | ■ | ■ | qs |
| [12] | Pasador de centraje ZBS | Para centrar cargas y anexos | ■ | – | – | 15 |
| [13] | Casquillo para centrar ZBH | Para centrar cargas y anexos | – | ■ | ■ | 15 |

Hoja de datos

Función



www.festo.com



- - Diámetro
10 ... 50 mm
- - Longitud de carrera
10 ... 500 mm

| Especificaciones técnicas generales | | | | | | | |
|---|---|------------|------------|----|------------|------|----|
| Diámetro del émbolo | 10 | 16 | 20 | 25 | 32 | 40 | 50 |
| Carrera [mm] | 10 ... 100 | 10 ... 200 | 10 ... 320 | | 10 ... 500 | | |
| Conexión neumática | M5 | | G1/8 | | | G1/4 | |
| Modo de operación | De doble efecto | | | | | | |
| Forma constructiva | Unidad de accionamiento lineal Cilindro normalizado | | | | | | |
| Amortiguación en las posiciones finales mediante amortiguadores | Autorregulable en ambos lados - Regulable por detrás | | | | | | |
| Detección de posiciones | Para sensor de proximidad | | | | | | |
| Tipo de fijación | Con taladro pasante Con rosca interior | | | | | | |
| Posición de montaje | Indistinta | | | | | | |
| Protección anti giro/guía | Barra de guía con yugo/guía de bolas | | | | | | |

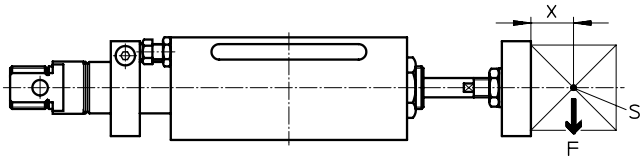
| Condiciones de funcionamiento y del entorno | | | | | | | |
|--|--|-------------|----|----|--------------|----|----|
| Diámetro del émbolo | 10 | 16 | 20 | 25 | 32 | 40 | 50 |
| Fluido de funcionamiento | Aire comprimido según ISO 8573-1:2010 [7:4:4] | | | | | | |
| Nota sobre el fluido de funcionamiento/mando | Puede funcionar con aire comprimido lubricado (posteriormente siempre deberá funcionar con aire lubricado) | | | | | | |
| Presión de funcionamiento | | | | | | | |
| | [MPa] | 0,25 ... 1 | | | 0,15 ... 1,2 | | |
| | [psi] | 35 ... 145 | | | 21 ... 180 | | |
| | [bar] | 2,5 ... 10 | | | 1,5 ... 12 | | |
| Temperatura ambiente ¹⁾ | [°C] | -20 ... +80 | | | | | |

1) Debe tenerse en cuenta el ámbito de aplicación de los sensores de proximidad.

| Fuerzas [N] | | | | | | | |
|-----------------------------------|----|-----|-----|-----|-----|-----|------|
| Diámetro del émbolo | 10 | 16 | 20 | 25 | 32 | 40 | 50 |
| Fuerza teórica a 6 bar, avance | 47 | 121 | 188 | 295 | 483 | 754 | 1178 |
| Fuerza teórica a 6 bar, retroceso | 40 | 104 | 158 | 247 | 415 | 633 | 990 |

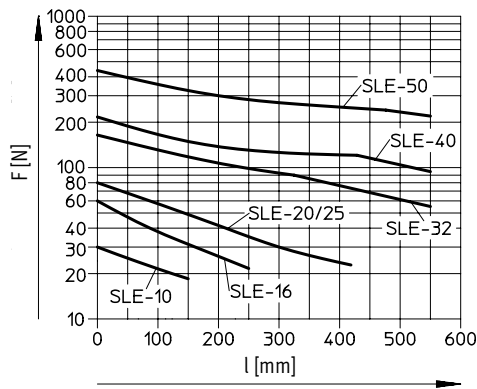
Hoja de datos

Carga dinámica permisible

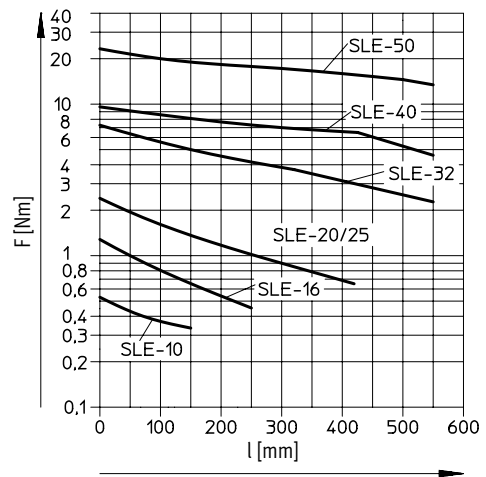


- S = Centro de gravedad de la carga útil
- X = 25 mm
- F = Carga útil

Carga útil admisible F en función de la carrera l



Momento de giro admisible M en función de la carrera l



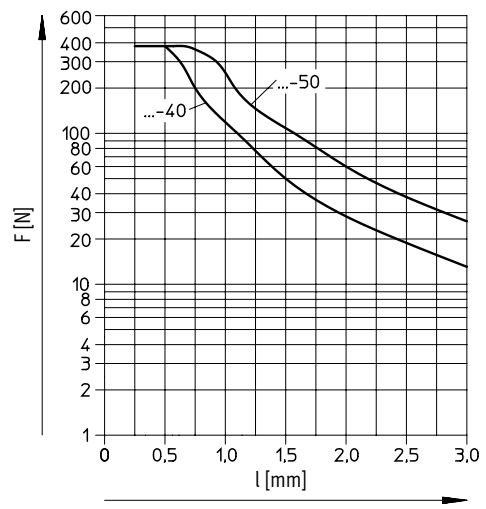
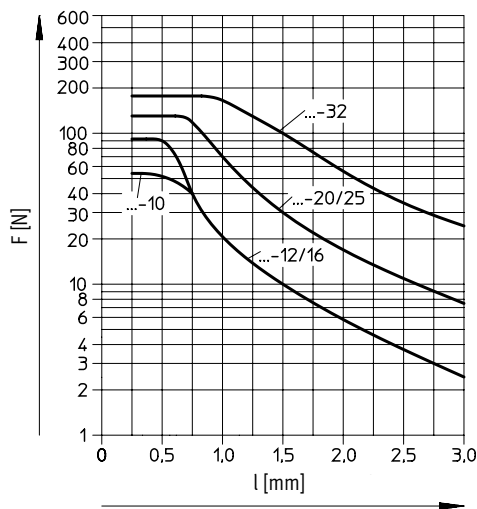
Carga admisible F de los amortiguadores en función de la velocidad de impacto v

Con montaje en posición horizontal

$F \geq m_L \times g$

$g = 9,81 \text{ m/s}^2$

$m_L = \text{carga [kg]}$



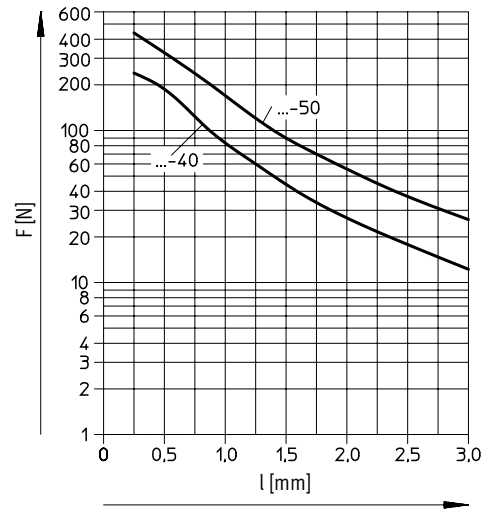
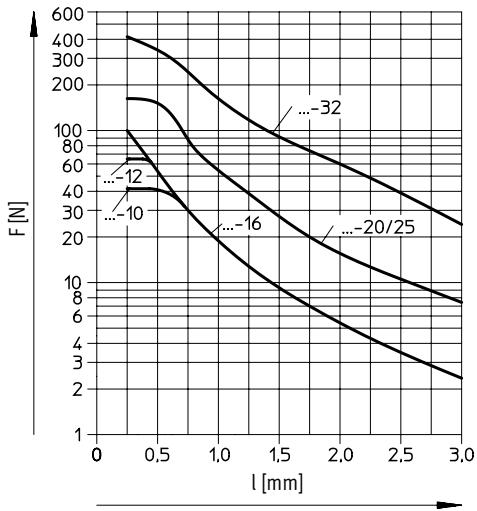
Hoja de datos

Carga admisible F de los amortiguadores en función de la velocidad de impacto v

Con montaje en posición vertical

$F \geq (m_L + m_E) \times g$

- $g = 9,81 \text{ m/s}^2$
- $m_E = \text{masa móvil}$
(peso propio) [kg]
- $m_L = \text{carga [kg]}$

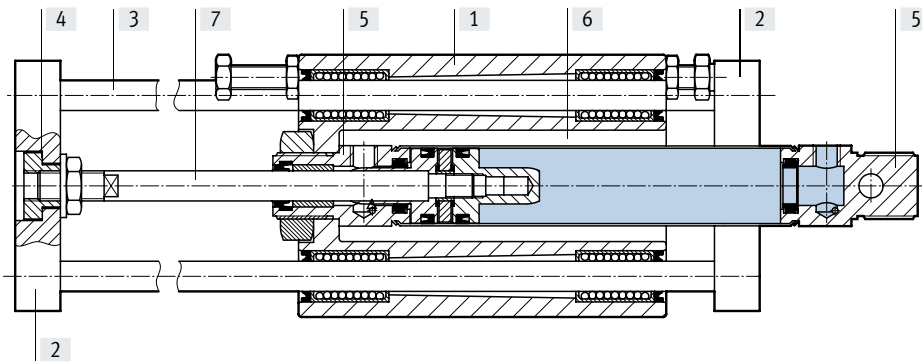


| Pesos [g] | | | | | | | |
|--|-----|-----|------|------|------|------|------|
| Diámetro del émbolo | 10 | 16 | 20 | 25 | 32 | 40 | 50 |
| Peso del producto con carrera de 0 mm | 560 | 913 | 1882 | 1942 | 4300 | 6175 | 9200 |
| Peso adicional por cada 10 mm de carrera | 10 | 13 | 19 | 23 | 57 | 85 | 125 |
| Masa móvil con carrera de 0 mm | 160 | 230 | 500 | 500 | 1500 | 2200 | 3600 |
| Masa adicional por cada 10 mm de carrera | 8 | 8 | 12 | 12 | 31 | 49 | 77 |

Hoja de datos

Materiales

Vista en sección



Unidad de accionamiento lineal

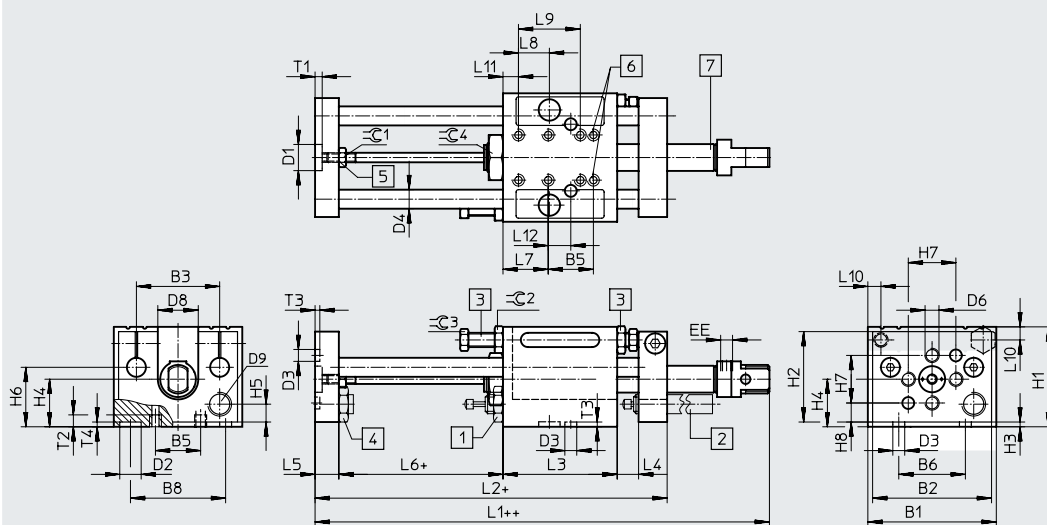
| | | | |
|-----|-------------------------------|---------------------------|-----------------------------------|
| [1] | Cuerpo | $\varnothing 10 \dots 25$ | Fundición inyectada de aluminio |
| | | $\varnothing 32 \dots 50$ | Aleación forjada de aluminio |
| [2] | Placa de yugo/final | | Aluminio |
| [3] | Barra de guía | | Acero templado |
| [4] | Acoplamiento | | Acero |
| [5] | Culatas delantera y posterior | $\varnothing 10 \dots 25$ | Aleación forjada de aluminio |
| | | $\varnothing 32 \dots 50$ | Fundición inyectada de aluminio |
| [6] | Camisa del cilindro | $\varnothing 10 \dots 25$ | Acero inoxidable de alta aleación |
| | | $\varnothing 32 \dots 50$ | Aleación forjada de aluminio |
| [7] | Vástago | $\varnothing 10 \dots 25$ | Acero inoxidable de alta aleación |
| | | $\varnothing 32 \dots 50$ | Acero de alta aleación |
| - | Juntas | | Poliuretano, caucho nitrílico |

Hoja de datos

Dimensiones

Descarga de datos CAD → www.festo.com

Diámetro del émbolo de 10 mm



- [1] Amortiguador autorregulable, posibilidad de montaje delante y detrás
 - [2] Amortiguador autorregulable, posibilidad de montaje únicamente detrás en el yugo
 - [3] Tope conmutador con sensor de proximidad, PNP/NPN, posibilidad de montaje delante y detrás
 - [4] Tope para amortiguador
 - [5] Acoplamiento de compensación radial y axial
 - [6] Rosca de fijación
 - [7] Actuador DSNU
- + = añadir carrera
++ = añadir 2 veces la carrera

| ∅ | B1 | B2 | B3 | B5 | B6 | B8 | D1 | D2 | D3 | D4 | D5 | D6 | D8 | D9 |
|------|----|----|-------|----|-------|-------|----|----|----|----|----|----|----|----------|
| [mm] | | | ±0,03 | | ±0,03 | ±0,03 | ∅ | ∅ | ∅ | ∅ | | | ∅ | |
| 10 | 54 | 50 | 35 | 19 | 28 | 40 | 11 | 9 | 5 | 8 | M5 | M6 | 17 | M10x0,75 |

| ∅ | EE | H1 | H2 | H3 | H4 | H5 | H6 | H7 ¹⁾ | H8 | L1 | L2 | L3 | L4 | L5 |
|------|----|----|----|----|----|-----|----|------------------|----|----|----|----|----|----|
| [mm] | | | | | | | | ±0,03 | | | | | | |
| 10 | M5 | 42 | 38 | 2 | 20 | 7,5 | 25 | 20 | 8 | 91 | 96 | 48 | 9 | 10 |

| ∅ | L6 | L7 | L8 | L9 | L10 | L11 | L12 | T1 | T2 | T3 | T4 | ∅C1 | ∅C2 | ∅C3 | ∅C4 |
|------|----|----|----|----|-----|-----|-----|----|----|----|-----|-----|-----|-----|-----|
| [mm] | | | | | | | | | | | | | | | |
| 10 | 19 | 19 | 13 | 26 | 5,5 | 6,5 | 9,5 | 3 | 5 | 2 | 2,1 | 7 | 10 | 8 | 19 |

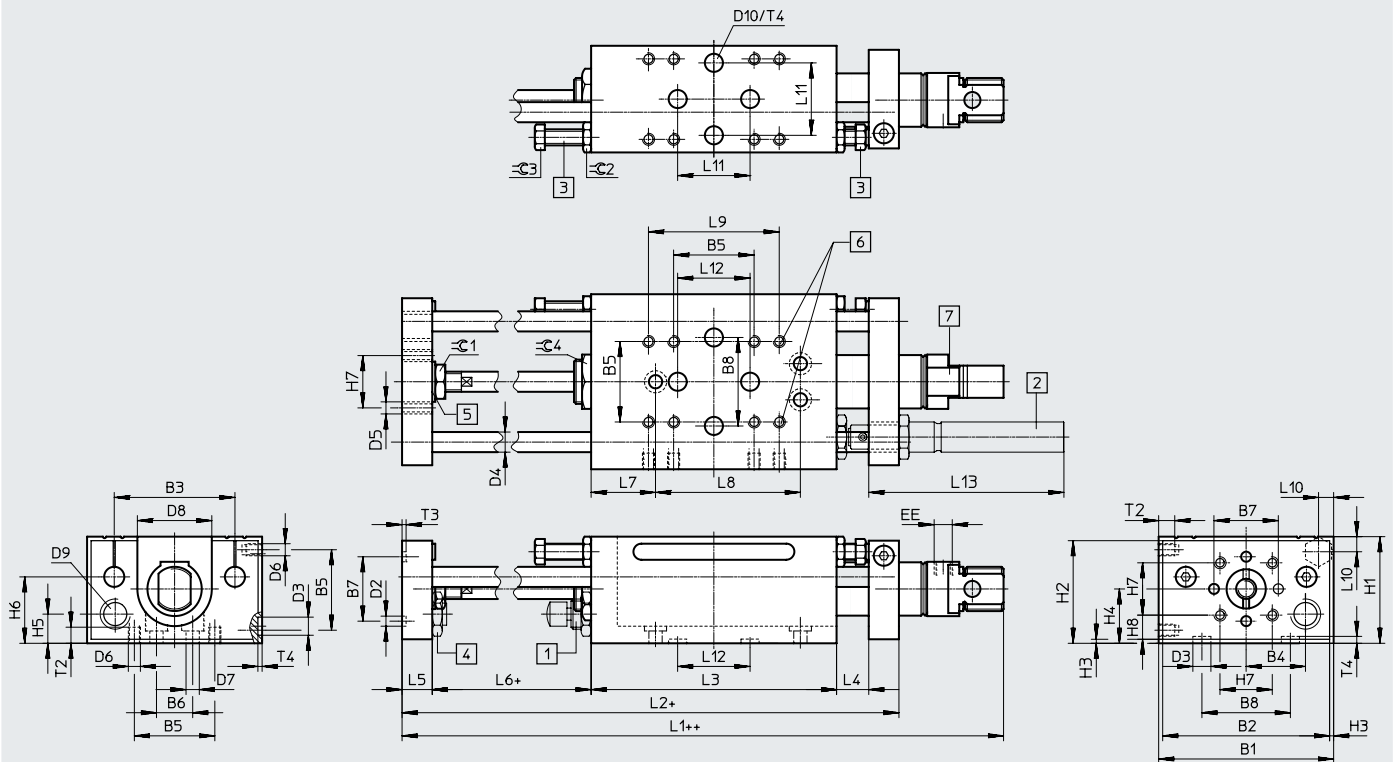
1) Tolerancia del taladro centrador: ±0,03 mm

Hoja de datos

Dimensiones

Diámetro del émbolo de 16 ... 25 mm

Descarga de datos CAD → www.festo.com



- [1] Amortiguador autorregulable, posibilidad de montaje delante y detrás
 - [2] Amortiguador autorregulable, posibilidad de montaje únicamente detrás en el yugo
 - [3] Tope conmutador con sensor de proximidad, PNP/NPN, posibilidad de montaje delante y detrás
 - [4] Tope para amortiguador
 - [5] Acoplamiento de compensación radial y axial
 - [6] Rosca de fijación
 - [7] Actuador DSNU
- + = añadir carrera
++ = añadir 2 veces la carrera

| ∅ | B1 | B2 | B3 | B4 | B5 | B6 | B7 | B8 | D2 | D3 | D4 | D5 | D6 | D7 | D8 |
|------|----|----|-------|------|----|----|----|-------|------|------|------|----|----|-----|----|
| [mm] | | | ±0,03 | | | | | ±0,03 | ∅ H7 | ∅ H7 | ∅ h6 | | | ∅ | |
| 16 | 64 | 60 | 44 | 22 | 26 | 14 | 28 | 40 | 5 | 9 | 8 | M6 | M5 | 5,5 | 26 |
| 20 | 87 | 83 | 60 | 29,5 | 40 | 18 | 32 | 40 | 5 | 9 | 10 | M6 | M6 | 6,6 | 37 |
| 25 | 87 | 83 | 60 | 29,5 | 40 | 18 | 32 | 40 | 5 | 9 | 10 | M6 | M6 | 6,6 | 37 |

| ∅ | D9 | D10 | EE | H1 | H2 | H3 | H4 | H5 | H6 | H7 | H8 | L1 | L2 | L3 | L4 |
|------|----------|------|------|----|----|----|----|------|------|----|------|-------|-----|-----|----|
| [mm] | | ∅ H7 | | | | | | | ±0,1 | | | | | | |
| 16 | M10x0,75 | 5 | M5 | 43 | 39 | 2 | 22 | 10 | 25 | 19 | 10,5 | 116 | 143 | 86 | 12 |
| 20 | M15x1 | 9 | G1/8 | 53 | 49 | 2 | 27 | 14,5 | 33 | 26 | 12 | 145,5 | 197 | 122 | 16 |
| 25 | M15x1 | 9 | G1/8 | 53 | 49 | 2 | 27 | 14,5 | 33 | 26 | 12 | 149 | 197 | 122 | 16 |

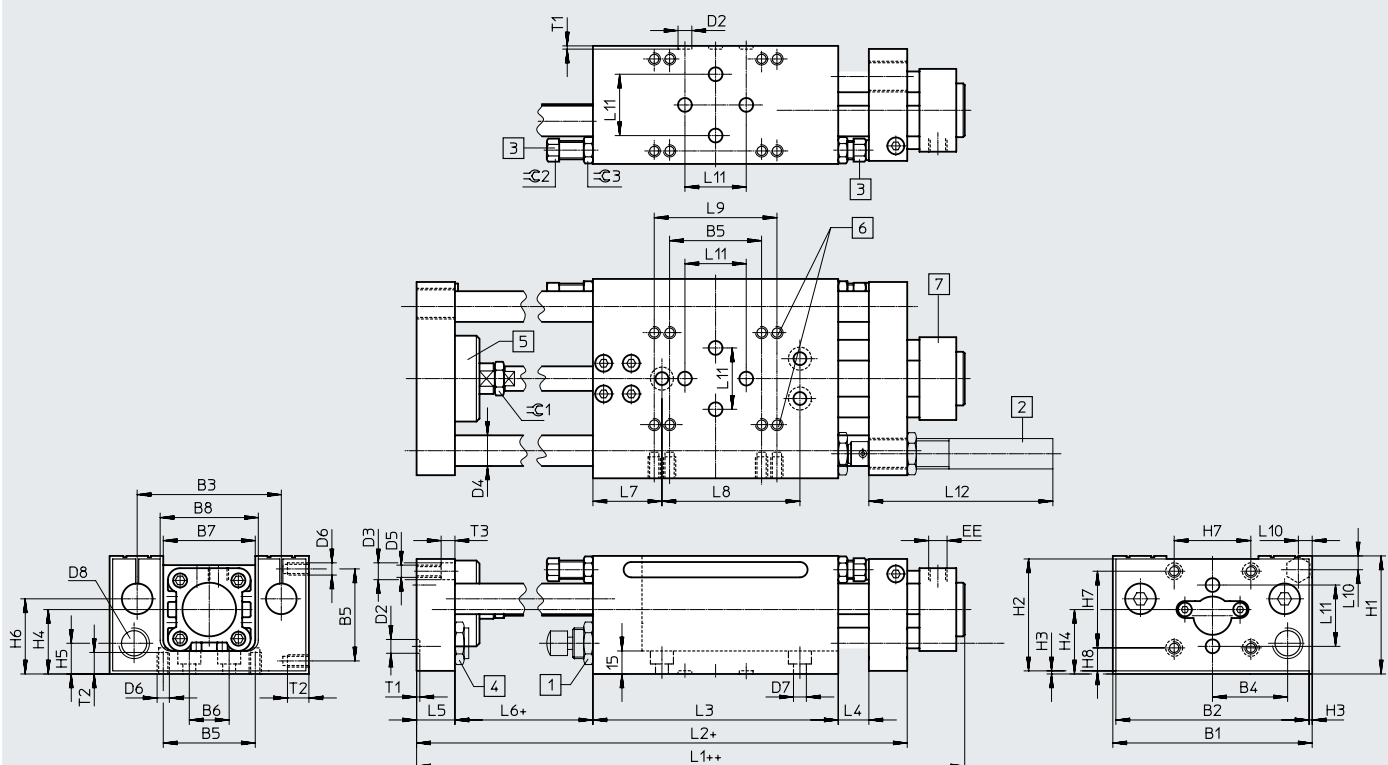
| ∅ | L5 | L6 | L7 | L8 | L9 | L10 | L11 | L12 | L13 | T2 | T3 | T4 | ∅C1 | ∅C2 | ∅C3 | ∅C4 |
|------|----|----|----|------|----|-----|-------|-------|-----|----|----|---------------------|-----|-----|-----|-----|
| [mm] | | | | ±0,2 | | | ±0,03 | ±0,03 | | | | | | | | |
| 16 | 12 | 21 | 21 | 54 | 40 | 6 | - | 32 | - | 7 | 2 | 2 | 10 | 10 | 8 | 19 |
| 20 | 15 | 29 | 32 | 72 | 65 | 7,5 | 40 | 40 | 97 | 8 | 2 | 2,1 ^{+0,2} | 13 | 13 | 11 | 27 |
| 25 | 15 | 29 | 32 | 72 | 65 | 7,5 | 40 | 40 | 97 | 8 | 2 | 2,1 ^{+0,2} | 17 | 13 | 11 | 27 |

Hoja de datos

Dimensiones

Descarga de datos CAD → www.festo.com

Diámetro del émbolo de 32 ... 50 mm



- [1] Amortiguador autorregulable, posibilidad de montaje delante y detrás
 - [2] Amortiguador autorregulable, posibilidad de montaje únicamente detrás en el yugo
 - [3] Tope conmutador con sensor de proximidad, PNP/NPN, posibilidad de montaje delante y detrás
 - [4] Tope para amortiguador
 - [5] Acoplamiento de compensación radial y axial
 - [6] Rosca de fijación
 - [7] Actuador DNC
- + = añadir carrera
++ = añadir 2 veces la carrera

| ∅ | B1 | B2 | B3 | B4 | B5 | B6 | B7 | B8 | D2 | D3 | D4 | D5 | D6 | D7 |
|------|-----|-----|-------|------|----|----|----|----|------|----|------|-----|----|-----|
| [mm] | | | ±0,03 | | | | | | ∅ H7 | ∅ | ∅ h6 | | | ∅ |
| 32 | 115 | 111 | 84 | 41,5 | 50 | 26 | 52 | 55 | 9 | 11 | 16 | M8 | M6 | 8,4 |
| 40 | 130 | 126 | 94 | 49 | 60 | 26 | 60 | 64 | 9 | 11 | 20 | M8 | M8 | 8,4 |
| 50 | 154 | 150 | 113 | 58 | 60 | 30 | 72 | 76 | 9 | 15 | 25 | M10 | M8 | 8,4 |

| ∅ | D8 | EE | H1 | H2 | H3 | H4 | H5 | H6 | H7 | H8 | L1 | L2 |
|------|----------|------|----|----|----|------|----|------|----|------|-----|-----|
| [mm] | | | | | | | | ±0,1 | | | | |
| 32 | M20x1,25 | G1/8 | 70 | 66 | 2 | 40,5 | 17 | 43 | 40 | 18,5 | 172 | 250 |
| 40 | M20x1,25 | G1/4 | 77 | 73 | 2 | 46 | 20 | 49 | 50 | 15 | 196 | 260 |
| 50 | M24x1,25 | G1/4 | 90 | 86 | 2 | 53,5 | 19 | 52 | 60 | 16,5 | 213 | 305 |

| ∅ | L3 | L4 | L5 | L6 | L7 | L8 | L9 | L10 | L11 | L12 | T1 | T2 | T3 | ∅C1 | ∅C2 | ∅C3 |
|------|-----|----|----|----|----|----|----|-----|-------|------|------|----|-----|-----|-----|-----|
| [mm] | | | | | | | | | ±0,03 | máx. | +0,2 | | | | | |
| 32 | 160 | 20 | 20 | 30 | 45 | 90 | 75 | 9 | 40 | 115 | 2,1 | 10 | 7,3 | 17 | 13 | 15 |
| 40 | 160 | 20 | 25 | 30 | 45 | 90 | 80 | 9 | 40 | 115 | 2,1 | 14 | 9 | 19 | 13 | 15 |
| 50 | 192 | 25 | 25 | 38 | 66 | 90 | 80 | 10 | 40 | 138 | 2,1 | 14 | 11 | 24 | 13 | 15 |

Referencias de pedido: producto modular

| Tabla de pedidos | | | | | | | | | | | |
|-------------------------|---|--|---|---------------|---------------|---------------|---------------|------------------|------------|----------------------|--|
| Tamaño | 10 | 16 | 20 | 25 | 32 | 40 | 50 | Condicio- nes | Código | Introducir código | |
| Referencia básica | 150088 | 150090 | 150091 | 150092 | 150093 | 150094 | 150921 | | | | |
| Función | Unidad de accionamiento lineal | | | | | | | | SLE | SLE | |
| Tamaño [mm] | 10 | 16 | 20 | 25 | 32 | 40 | 50 | | -... | | |
| Carrera [mm] | 10 ... 100 | 10 ... 200 | 10 ... 320 | | 10 ... 500 | | | | -... | | |
| Guía | Con rodamientos a bolas | | | | | | | | -KF | -KF | |
| Detección de posiciones | Para sensor de proximidad | | | | | | | | -A | -A | |
| Unidad básica | Unidad de accionamiento lineal con actuador neumático | | | | | | | | -G | -G | |
| Amortiguador | Delante | Amortiguador autorregulable, con tope delante | | | | | | | | -CV | |
| | Detrás | Amortiguador autorregulable, con tope detrás | | | | | | | | -CH | |
| | | | Amortiguador regulable, con tope detrás | | | | | -YH | | | |
| Sensor (pegado) | Delante | Sensor inductivo con cable, 2,5 m, PNP, con manguito de tope delante | | | | | | | | -PV | |
| | | Sensor inductivo con cable, 2,5 m, NPN, con manguito de tope delante | | | | | | | | -NV | |
| | Detrás | Sensor inductivo con cable, 2,5 m, PNP, con manguito de tope detrás | | | | | | | | -PH | |
| | | Sensor inductivo con cable, 2,5 m, NPN, con manguito de tope detrás | | | | | | | | -NH | |

Referencias de pedido: producto modular, solución completa

| Tabla de pedidos | | | | | | | | | | |
|-------------------------|-------------------------------------|---------------|---------------|---------------|---------------|---------------|---------------|------------------|------------|----------------------|
| Tamaño | 10 | 16 | 20 | 25 | 32 | 40 | 50 | Condicio- nes | Código | Introducir código |
| Referencia básica | 150088 | 150090 | 150091 | 150092 | 150093 | 150094 | 150921 | | | |
| Función | Unidad de accionamiento lineal | | | | | | | | SLE | SLE |
| Tamaño [mm] | 10 | 16 | 20 | 25 | 32 | 40 | 50 | | -... | |
| Carrera [mm] | 10 ... 100 | 10 ... 200 | 10 ... 320 | | 10 ... 500 | | | | -... | |
| Guía | Con rodamientos a bolas | | | | | | | | -KF | -KF |
| Detección de posiciones | Para sensor de proximidad | | | | | | | | -A | -A |
| Unidad estándar | Solución completa S = G-CV-CH-PV-PH | | | | | | | | -S | -S |

Accesorios

Kit de amortiguadores

SLE- ...-YSR-C, autorregulables

(Código del pedido: CV, CH)

Material:

YSR-8-8-C: latón niquelado

YSR-12-12-C, YSR-16-20-C,

YSR-20-25-C: acero galvanizado

Sin cobre ni PTFE



| Referencias de pedido | | | |
|-----------------------|--|----------|---------------------|
| Para diámetro [mm] | Incluye amortiguadores → www.festo.com | N.º art. | Código del producto |
| 10 | YSR-8-8-C | 116246 | SLE-10-YSR-C |
| 16 | YSR-8-8-C | 116247 | SLE-16-YSR-C |
| 20, 25 | YSR-12-12-C | 116248 | SLE-20/25-YSR-C |
| 32 | YSR-16-20-C | 116249 | SLE-32-YSR-C |
| 40 | YSR-16-20-C | 116250 | SLE-40-YSR-C |
| 50 | YSR-20-25-C | 118698 | SLE-50-YSR-C |

Kit de amortiguadores

SLZ- ...-KF-A, regulables

(Código del pedido: YV, YH)

Material:

Acero galvanizado



| Referencias de pedido | | | |
|-----------------------|--|----------|---------------------|
| Para diámetro [mm] | Incluye amortiguadores → www.festo.com | N.º art. | Código del producto |
| 20, 25 | DYSR-12-12-Y5 | 114032 | SLZ-25-KF-A |
| 32, 40 | DYSR-16-20-Y5 | 114033 | SLZ-32-KF-A |
| 50 | DYSR-20-25-Y5 | 114034 | SLZ-50-KF-A |

Tope conmutador SL- ...-SIE-PS

(Código del pedido: PV, PH)

Kit con sensor de proximidad inductivo

PNP



Tope conmutador SL- ...-SIE-NS



(Código del pedido: NV, NH)

Kit con sensor de proximidad inductivo


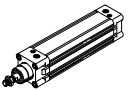
NPN

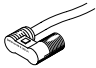
| Referencias de pedido | | | | |
|-----------------------|-----------------------|---|----------|---------------------|
| Para diámetro [mm] | Salida de conmutación | Contiene sensor de proximidad → www.festo.com | N.º art. | Código del producto |
| 10, 16 | PNP | SIEN-4B-PS-K-L | 116251 | SL-10/16-SIE-PS |
| | NPN | SIEN-4B-NS-K-L | 116252 | SL-10/16-SIE-NS |
| 20, 25 | PNP | SIEN-4B-PS-K-L | 116253 | SL-20/25-SIE-PS |
| | NPN | SIEN-4B-NS-K-L | 116254 | SL-20/25-SIE-NS |
| 32, 40, 50 | PNP | SIEN-6,5B-PS-K-L | 117525 | SL-32/50-SIE-PS |
| | NPN | SIEN-6,5B-NS-K-L | 117526 | SL-32/50-SIE-NS |

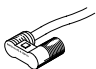
Accesorios


| Referencias de pedido: accesorios | | | | | |
|---|--------------------|---------------------------------------|----------------|---------------------|------------------|
| | Para diámetro [mm] | Material | N.º art. | Código del producto | PE ¹⁾ |
| Pasador de centrado ZBS Hojas de datos → Internet: zbs | | | | | |
|  | 10 ... 20 | Acero inoxidable Sin cobre ni PTFE | 150928 | ZBS-5 | 10 |
| Casquillo para centrar ZBH Hojas de datos → Internet: zbh | | | | | |
|  | 25 ... 50 | Acero inoxidable Sin cobre ni PTFE | 8137184 | ZBH-9-B | 10 |

1) Unidades por embalaje

| Referencias de pedido: cilindro normalizado | | | | Hojas de datos → Internet: cilindro normalizado | | | |
|---|---------------|--------------|--------------------------|---|---------------|---------------|-------------------------|
| Denominación | Para diámetro | N.º art. | Código del producto | Denominación | Para diámetro | N.º art. | Código del producto |
| Cilindro normalizado DSNU | | | | Cilindro normalizado DNC | | | |
|  | 10 | 14325 | DSNU-10-...-P-A |  | 32 | 163304 | DNC-32-...-PPV-A |
| | 16 | 14320 | DSNU-16-...-PPV-A | | 40 | 163336 | DNC-40-...-PPV-A |
| | 20 | 14321 | DSNU-20-...-PPV-A | | 50 | 163368 | DNC-50-...-PPV-A |
| | 25 | 14322 | DSNU-25-...-PPV-A | | | | |

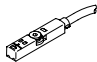
| Referencias de pedido: sensor de proximidad, redondo, magnetorresistivo | | | | | | | | Hojas de datos → Internet: smto | |
|---|----------------|-----------------------|--------------------|-------------|------------------------|----------------------------------|---------------|---------------------------------|--|
| | Montaje | Salida de conmutación | Conexión eléctrica | | Longitud del cable [m] | Sentido de salida de la conexión | N.º art. | Código del producto | |
| | | | Cable | Conector M8 | | | | | |
| Normalmente abierto | | | | | | | | | |
|  | Con accesorios | PNP | Trifilar | – | 2,5 | Longitudinal | 152836 | SMT0-4U-PS-K-LED-24 | |
| | | | – | 3 pines | – | Longitudinal | 152742 | SMT0-4U-PS-S-LED-24 | |
| | | NPN | Trifilar | – | 2,5 | Longitudinal | 152837 | SMT0-4U-NS-K-LED-24 | |
| | | | – | 3 pines | – | Longitudinal | 152743 | SMT0-4U-NS-S-LED-24 | |

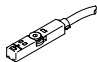
| Referencias de pedido: sensor de proximidad, redondo, Reed magnético | | | | | | | | Hojas de datos → Internet: smeo | |
|---|----------------|--------------------|-------------|------------------------|----------------------------------|---------------|---------------------------|---------------------------------|--|
| | Montaje | Conexión eléctrica | | Longitud del cable [m] | Sentido de salida de la conexión | N.º art. | Código del producto | | |
| | | Cable | Conector M8 | | | | | | |
| Normalmente abierto | | | | | | | | | |
|  | Con accesorios | Trifilar | – | 2,5 | Longitudinal | 36198 | SME0-4U-K-LED-24 | | |
| | | | – | 3 pines | – | Longitudinal | 175401 | SME0-4U-K5-LED-24 | |
| | | – | 3 pines | – | Longitudinal | 151526 | SME0-4U-S-LED-24-B | | |

| Referencias de pedido: kit de fijación para sensores de proximidad SMEO/SMT0-4U | | | | Hojas de datos → Internet: smbr | |
|---|---------------|--------------|---------------------|---------------------------------|--|
| Denominación | Para diámetro | N.º art. | Código del producto | | |
|  | 10 | 19273 | SMBR-10 | | |
| | 16 | 19275 | SMBR-16 | | |
| | 20 | 19276 | SMBR-20 | | |
| | 25 | 19277 | SMBR-25 | | |

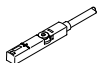
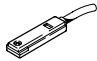
Accesorios

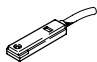
| Referencias de pedido: sensor de proximidad para ranura en T, magnetorresistivo | | | | | | Hojas de datos → Internet: smt |
|---|------------------|-----------------------|--------------------|------------------------|----------|--------------------------------|
| | Tipo de fijación | Salida de conmutación | Conexión eléctrica | Longitud del cable [m] | N.º art. | Código del producto |



| Normalmente abierto | | | | | | |
|--|--|-----|-------------------------|-----|--------|---------------------------|
|  | Insertable desde arriba en la ranura, a ras con el perfil del cilindro, diseño corto | PNP | Cable trifilar | 2,5 | 574335 | SMT-8M-A-PS-24V-E-2,5-OE |
| | | | Conector M8x1, 3 pines | 0,3 | 574334 | SMT-8M-A-PS-24V-E-0,3-M8D |
| | | | Conector M12x1, 3 pines | 0,3 | 574337 | SMT-8M-A-PS-24V-E-0,3-M12 |
| | | NPN | Cable trifilar | 2,5 | 574338 | SMT-8M-A-NS-24V-E-2,5-OE |
| | | | Conector M8x1, 3 pines | 0,3 | 574339 | SMT-8M-A-NS-24V-E-0,3-M8D |

| Normalmente cerrado | | | | | | |
|--|--|-----|----------------|-----|--------|--------------------------|
|  | Insertable desde arriba en la ranura, a ras con el perfil del cilindro, diseño corto | PNP | Cable trifilar | 7,5 | 574340 | SMT-8M-A-PO-24V-E-7,5-OE |


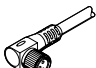
| Referencias de pedido: sensor de proximidad para ranura en T, Reed magnético | | | | | | Hojas de datos → Internet: sme |
|--|------------------|-----------------------|--------------------|------------------------|----------|--------------------------------|
| | Tipo de fijación | Salida de conmutación | Conexión eléctrica | Longitud del cable [m] | N.º art. | Código del producto |


| Normalmente abierto | | | | | | |
|---|--|--------------|------------------------|-----|--------|-------------------------|
|  | Insertable desde arriba en la ranura, a ras con el perfil del cilindro | Con contacto | Cable trifilar | 2,5 | 543862 | SME-8M-DS-24V-K-2,5-OE |
| | | | | 5,0 | 543863 | SME-8M-DS-24V-K-5,0-OE |
| | | | Cable bifilar | 2,5 | 543872 | SME-8M-ZS-24V-K-2,5-OE |
| | | | Conector M8x1, 3 pines | 0,3 | 543861 | SME-8M-DS-24V-K-0,3-M8D |
|  | Se puede insertar en la ranura longitudinalmente, a ras con el perfil del cilindro | Con contacto | Cable trifilar | 2,5 | 150855 | SME-8-K-LED-24 |
| | | | Conector M8x1, 3 pines | 0,3 | 150857 | SME-8-S-LED-24 |

| Normalmente cerrado | | | | | | |
|--|--|--------------|----------------|-----|--------|------------------|
|  | Se puede insertar en la ranura longitudinalmente, a ras con el perfil del cilindro | Con contacto | Cable trifilar | 7,5 | 160251 | SME-8-O-K-LED-24 |

| Referencias de pedido: kit de fijación para sensor de proximidad SME/SMT-8 | | | | Hojas de datos → Internet: smb | | | |
|--|---------------|----------|---------------------|---|---------------|----------|---------------------|
| Denominación | Para diámetro | N.º art. | Código del producto | Denominación | Para diámetro | N.º art. | Código del producto |
|  | 20 | 175095 | SMBR-8-20 |  | 32 | 175705 | SMB-8-FENG-32/40 |
| | 25 | 175096 | SMBR-8-25 | | 40 | | |
| | | | | | 50 | 175706 | SMB-8-FENG-50/63 |

Accesorios

| Referencias de pedido: cables de conexión | | | | Hojas de datos → Internet: nebu | |
|---|---|---------------------------------------|------------------------|---------------------------------|----------------------|
| | Conexión eléctrica en el lado izquierdo | Conexión eléctrica en el lado derecho | Longitud del cable [m] | N.º art. | Código del producto |
|  | Zócalo recto M8x1, 3 pines | Cable trifilar de extremo abierto | 2,5 | 541333 | NEBU-M8G3-K-2.5-LE3 |
| | | | 5 | 541334 | NEBU-M8G3-K-5-LE3 |
| | Zócalo recto, M12x1, 5 pines | Cable trifilar de extremo abierto | 2,5 | 541363 | NEBU-M12G5-K-2.5-LE3 |
| | | | 5 | 541364 | NEBU-M12G5-K-5-LE3 |
|  | Zócalo acodado M8x1, 3 pines | Cable trifilar de extremo abierto | 2,5 | 541338 | NEBU-M8W3-K-2.5-LE3 |
| | | | 5 | 541341 | NEBU-M8W3-K-5-LE3 |
| | Zócalo acodado, M12x1, 5 pines | Cable trifilar de extremo abierto | 2,5 | 541367 | NEBU-M12W5-K-2.5-LE3 |
| | | | 5 | 541370 | NEBU-M12W5-K-5-LE3 |

| Referencias de pedido: válvulas de estrangulación y antirretorno | | | | Hojas de datos → Internet: grla | |
|---|----------------|--|--------------------|---------------------------------|---------------------|
| | Conexión Rosca | Para diámetro exterior del tubo flexible | Material | N.º art. | Código del producto |
|  | M5 | 3 | Ejecución en metal | 193137 | GRLA-M5-QS-3-D |
| | | 4 | | 193138 | GRLA-M5-QS-4-D |
| | | 6 | | 193139 | GRLA-M5-QS-6-D |
| | G1/8 | 3 | | 193142 | GRLA-1/8-QS-3-D |
| | | 4 | | 193143 | GRLA-1/8-QS-4-D |
| | | 6 | | 193144 | GRLA-1/8-QS-6-D |
| | | 8 | | 193145 | GRLA-1/8-QS-8-D |
| | G1/4 | 6 | | 193146 | GRLA-1/4-QS-6-D |
| | | 8 | | 193147 | GRLA-1/4-QS-8-D |
| | | 10 | | 193148 | GRLA-1/4-QS-10-D |