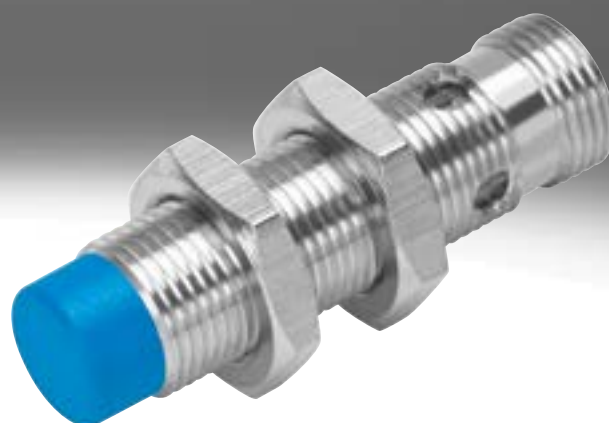


Sensores de proximidad inductivos SIEH

FESTO

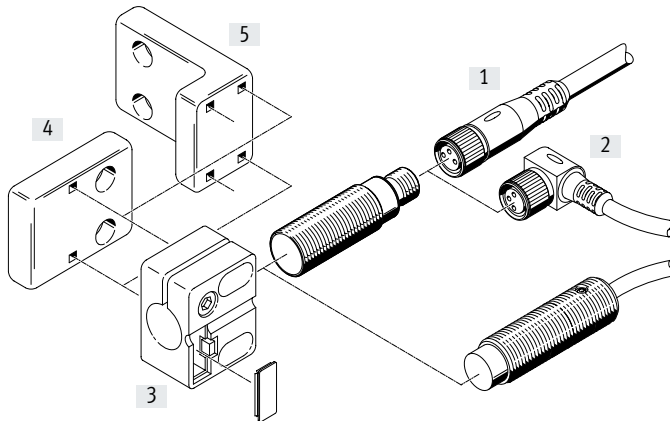


Cuadro general del producto

Versión	Código del producto	Tensión de funcionamiento	Salida de conmutación/salida analógica	Tipo de montaje	Tamaño	→ Página
Factor de reducción en función del material						
Distancia de conmutación normalizada	SIEN Tipo básico	10 ... 30 V DC 15 ... 34 V DC	PNP NPN	A ras No enrasado	∅ 4 mm, M5, ∅ 6,5 mm, M8, M12, M18, M30	–
	SIEN-...-PA Cuerpo de poliamida	10 ... 30 V DC	PNP NPN	A ras No enrasado	M12, M18, M30	–
	SIED Tipo básico	20 ... 265 V AC 20 ... 320 V DC	Sin contacto, bifilar	A ras No enrasado	M12, M18, M30	–
	SIED-...-PA Cuerpo de poliamida	20 ... 250 V AC 10 ... 300 V DC	Sin contacto, bifilar	A ras No enrasado	M12, M18, M30	–
	SIES Forma constructiva especial	10 ... 30 V DC	PNP NPN	A ras	5x5x25 mm ... 40x40x120 mm	–
	Mayor distancia de conmutación	SIEH Tipo básico	10 ... 30 V DC 15 ... 34 V DC	PNP NPN	A ras	∅ 3 mm, M12, M18
SIEH-...-CR Cuerpo de acero inoxidable		10 ... 30 V DC	PNP NPN	A ras	M12, M18	9
Factor de reducción 1 para todos los metales, resistente a los campos de soldadura						
Mayor distancia de conmutación	SIEF Tipo básico	10 ... 65 V DC	PNP NPN	A ras Parcialmente enrasado	M8, M12, M18, M30 40x40x65 mm	
	SIEF-...-WA Cuerpo resistente a salpicaduras de soldadura	10 ... 30 V DC	PNP NPN	A ras Parcialmente enrasado	M12, M18, M30,	

Cuadro general de periféricos

SIE...



Elementos de fijación y accesorios		→ Página
[1]	Cable de conexión, zócalo recto NEBU-M...G...	13
[2]	Cable de conexión, zócalo acodado NEBU-M...W...	13
[3]	Soporte para sensor SIEZ-...B	13
[4]	Soporte para sensor SIEZ-NB	13
[5]	Soporte para sensor SIEZ-UH	13
-	Escuadra de fijación HV-M5	13
Elementos de fijación y accesorios		→ Página
-	Fijación por pies HBN	13
-	Fijación por brida FBN	13
-	Tope SDA	13

Códigos del producto

001	Serie
SIEH	Sensor de proximidad, inductivo, con mayor distancia de conmutación

002	Forma constructiva
3	Redondo, diámetro de 3 mm
M12	Redondo, M12x1
M18	Redondo, M18x1

003	Tipo de montaje
B	Enrasado

004	Entrada/salida de conmutación
N	NPN
P	PNP

005	Función del elemento de maniobra
O	Normalmente cerrado
S	Normalmente abierto

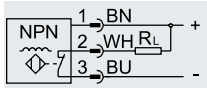
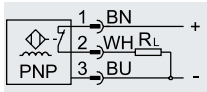
006	Conexión eléctrica
K	Extremo abierto
S	Conector M8x1, 4 pines

007	Indicación
L	Estado de conmutación

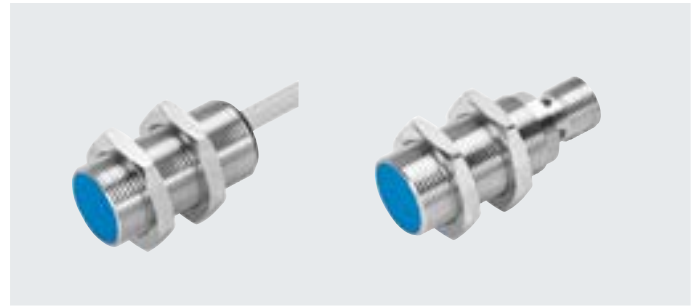
008	Material del cuerpo
	Estándar
CR	Cuerpo de acero inoxidable

Hoja de datos: mayor distancia de conmutación

Función



- Mayor distancia de conmutación
- Para tensión continua
- Forma redonda



Especificaciones técnicas generales			
Tamaño	3 mm	M12	M18
Forma constructiva	Redonda	-	-
Conforme a la norma	EN 60947-5-2	EN 60947-5-2	EN 60947-5-2
Certificación	c UL us - Listed (OL)	c UL us - Listed (OL)	c UL us - Listed (OL)
	RCM	C-Tick	RCM
Marcado CE (véase la declaración de conformidad)	Según la Directiva sobre CEM de la UE ¹⁾	Según la Directiva sobre CEM de la UE ¹⁾	Según la Directiva sobre CEM de la UE ¹⁾
Nota sobre los materiales	Sin cobre ni PTFE	Sin cobre ni PTFE	Sin cobre ni PTFE
	-	-	Conforme con la Directiva RoHS

1) Consulte el ámbito de aplicación en la declaración de conformidad CE: www.festo.com/catalogue/SIEH → Soporte/Descargas.

En caso de existir limitaciones de utilización de los equipos en zonas residenciales, comerciales e industriales, así como en empresas pequeñas, es posible que deban adoptarse medidas adicionales para reducir la emisión de interferencias.

Señal de entrada/elemento de medición		
Temperatura ambiente	[°C]	-25 ... +70

Salida, datos generales			
Tamaño	3 mm	M12	M18
Precisión de repetición	[mm]	0,02	0,4
Precisión de repetición en condiciones constantes	[mm]	-	0,2

Salida de conmutación			
Tamaño	3 mm	M12	M18
Salida de conmutación	PNP	PNP	PNP
	NPN	NPN	NPN
Función del elemento de conmutación	Normalmente abierto	Normalmente cerrado	Normalmente abierto
	-	Normalmente cerrado	Normalmente cerrado
Distancia de conmutación nominal	[mm]	1	4
Distancia de conmutación segura	[mm]	0,81	3,24

Factores de reducción			
Aluminio		0,5	0,4
Acero inoxidable 18/8		0,8	0,8
Cobre		0,45	0,4
Latón		0,6	0,5
Acero 37		1,0	1,0
Histéresis	[mm]	≤ 0,12	≤ 0,36
Tiempo de conexión	[ms]	0,02	-
Frecuencia de conmutación máx.	[Hz]	3 000	2 500
Corriente de salida máx.	[mA]	100	200
Caída de tensión	[V]	0 ... 2	200

Hoja de datos: mayor distancia de conmutación

Salida, otros datos			
Tamaño	3 mm	M12	M18
Resistencia a cortocircuitos	Sincronizado	Sincronizado	Sincronizado
Circuito protector inductivo	Integrada	Integrada	-
	Corriente de salida: < 100 mA		
	y frecuencia de conmutación <10 Hz		

Electrónica			
Tamaño	3 mm	M12	M18
Margen de tensión de funcionamiento [V DC]	10 ... 30		
Rizado residual [%]	20	±10	±20
Corriente sin carga [mA]	0 ... 10		
Protección contra inversión de polaridad	Para todas las conexiones eléctricas		

Electromecánica						
Conexión eléctrica		Cables			Conectores	
Tamaño		3 mm	M12	M18	3 mm	M12 M18
Conexión eléctrica		Cable trifilar			Cable con conector M8x1 de 3 pines	Conector M12x1, 3 pines
Longitud del cable [m]		2,5			0,15	-
Información sobre el material de la cubierta aislante del cable		TPE-U (PUR)			TPE-U (PUR)	
Información sobre el material de la cubierta aislante		PVC	-	-	PVC	

Mecánica						
Conexión eléctrica		Cables			Conectores	
Tamaño		3 mm	M12	M18	3 mm	M12 M18
Tipo de fijación		A presión	Con contratuerca		A presión	Con contratuerca
Tipo de montaje		A ras			A ras	
Par de apriete [Nm]		-	-	20	-	- 20
Peso del producto [g]		18	110	108	4	30 43
Información sobre el material del cuerpo		Acero inoxidable de alta aleación	Latón niquelado		Acero inoxidable de alta aleación	Latón niquelado
			PBTP			PBTP
			-			PA

Indicación/manejo	
Indicación de estado de conmutación	Diodo emisor de luz amarillo

Inmisiones y emisiones						
Conexión eléctrica		Cables			Conectores	
Tamaño		3 mm	M12	M18	3 mm	M12 M18
Temperatura ambiente con tendido de cables móvil [°C]		-5 ... +70			-5 ... +70	
Grado de protección		-	IP65	-	-	IP65 -
		IP67			IP67	
Resistencia a los picos de tensión [kV]		-	-	0,8	-	- 0,8
Clase de resistencia a la corrosión CRC ¹⁾		4	2	-	1	2 -
Grado de contaminación		-	-	3	-	- 3

1) Clase de resistencia a la corrosión CRC 1 según la norma Festo FN 940070

Baja exposición a la corrosión. Aplicación en interiores secos o como protección para el almacenamiento y el transporte. También es válido para piezas situadas bajo tapas, en zonas internas no visibles, o para piezas cubiertas en la aplicación concreta (p. ej., pasadores de accionamiento).

Clase de resistencia a la corrosión CRC 2 según la norma Festo FN 940070

Exposición moderada a la corrosión. Aplicación en interiores en los que puede producirse condensación. Piezas exteriores visibles cuya superficie debe cumplir requisitos esencialmente decorativos y que están en contacto directo con las atmósferas habituales en entornos industriales.

Clase de resistencia a la corrosión CRC 4 según la norma Festo FN 940070

Exposición a la corrosión especialmente elevada. Exposición a la intemperie en condiciones muy corrosivas. Piezas expuestas a sustancias agresivas, por ejemplo, en la industria alimentaria o química.

En caso necesario, estas aplicaciones deben asegurarse mediante pruebas especiales (→ también FN 940082) utilizando los medios necesarios.

Hoja de datos: mayor distancia de conmutación

Asignación de conectores según EN 60947-5-2

M8x1, 3 pines

Normalmente abierto			
	Pin	Color del hilo	Asignación
	1	Marrón	+
	3	Azul	-
	4	Negro	Salida (Output)

M12x1, 3 pines

Normalmente abierto			
	Pin	Color del hilo	Asignación
	1	Marrón	+
	3	Azul	-
	4	Negro	Salida (Output)

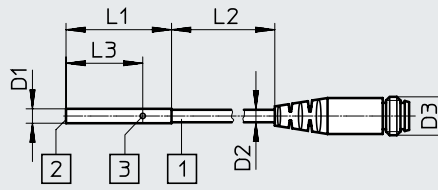
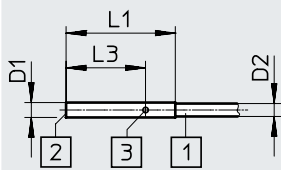
Normalmente cerrado			
	Pin	Color del hilo	Asignación
	1	Marrón	+
	3	Azul	-
	2	Blanco	Salida (Output)

Dimensiones: 3 mm

Descarga de datos CAD → www.festo.com

Cables

Conectores



- [1] Cable trifilar de 2,5 m
- [2] Superficie activa
- [3] 1 indicación amarilla del estado de conmutación

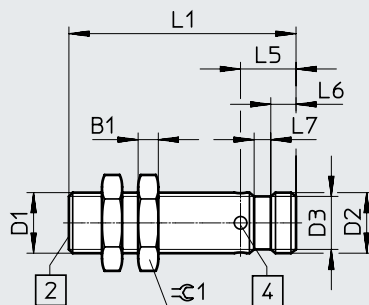
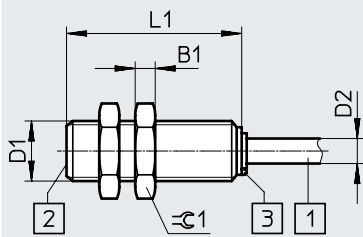
Código del producto	D1 ∅	D2 ∅	D3	L1	L2	L3
SIEH-3B-...-S-K-L	3	2,6	-	22	-	16
SIEH-3B-...-S-S-L	3	2,6	M8x1	22	150	16

Dimensiones: M12

Descarga de datos CAD → www.festo.com

Cables

Conectores



- [1] Cable trifilar de 2,5 m
- [2] Superficie activa
- [3] 1 indicación amarilla del estado de conmutación
- [4] 4 indicaciones amarillas del estado de conmutación

Código del producto	B1	D1	D2 ∅	D2	D3 ∅	L1	L5	L6	L7	⊕ 1
SIEH-M12B-...-K-L	4	M12x1	5	-	-	35	-	-	-	17
SIEH-M12B-...-S-L	4	M12x1	-	M12x1	10,5	45	11	5	3,3	17

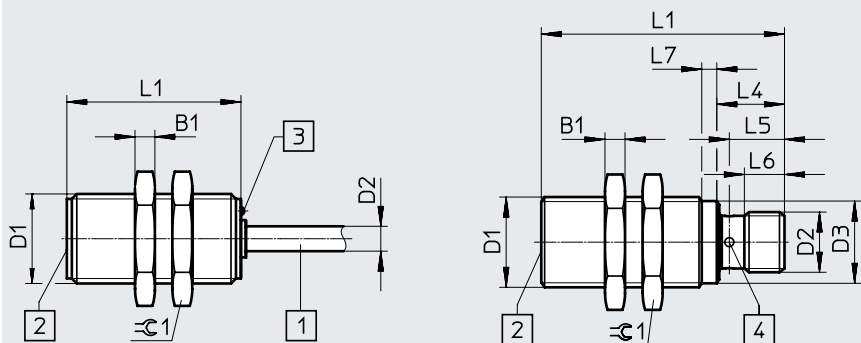
Hoja de datos: mayor distancia de conmutación

Dimensiones – M18

Descarga de datos CAD → www.festo.com

Cables

Conectores

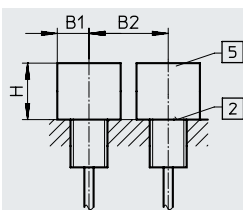


- [1] Cable trifilar de 2,5 m
- [2] Superficie activa
- [3] 1 indicación amarilla del estado de conmutación
- [4] 4 indicaciones amarillas del estado de conmutación

Código del producto	B1	D1	D2 ∅	D2	D3 ∅	L1	L4	L5	L6	L7	⌀ 1
SIEH-M18B-...-K-L	4	M18x1	5	-	-	35	-	-	-	-	24
SIEH-M18B-...-S-L	4	M18x1	-	M12x1	16,4	48,5	13,5	11	8	3	24

Instrucciones para el montaje

Montaje a ras



- [2] Superficie activa
- [5] Espacio sin metal

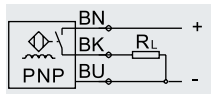
Tamaño	B1	B2	H
3 mm	2,5	5	3
M12	10	24	12
M18	18	40	24

Referencias de pedido

Tamaño	S _n ¹⁾ [mm]	Tipo de montaje	Salida de conmutación	Función del elemento de conmutación	Conexión eléctrica			
					Cables		Conectores	
					Nº art.	Código del producto	Nº art.	Código del producto
3 mm								
	1,0	A ras	PNP	Normalmente abierto	538264	SIEH-3B-PS-K-L	538263	SIEH-3B-PS-S-L
			NPN	Normalmente abierto	538266	SIEH-3B-NS-K-L	538265	SIEH-3B-NS-S-L
M12								
	4,0	A ras	PNP	Normalmente abierto	150450	SIEH-M12B-PS-K-L	150451	SIEH-M12B-PS-S-L
				Normalmente cerrado	150454	SIEH-M12B-PO-K-L	150455	SIEH-M12B-PO-S-L
			NPN	Normalmente abierto	150448	SIEH-M12B-NS-K-L	150449	SIEH-M12B-NS-S-L
				Normalmente cerrado	150452	SIEH-M12B-NO-K-L	150453	SIEH-M12B-NO-S-L
M18								
	7,0	A ras	PNP	Normalmente abierto	150458	SIEH-M18B-PS-K-L	150459	SIEH-M18B-PS-S-L
				Normalmente cerrado	150462	SIEH-M18B-PO-K-L	150463	SIEH-M18B-PO-S-L
			NPN	Normalmente abierto	150456	SIEH-M18B-NS-K-L	150457	SIEH-M18B-NS-S-L
				Normalmente cerrado	150460	SIEH-M18B-NO-K-L	150461	SIEH-M18B-NO-S-L

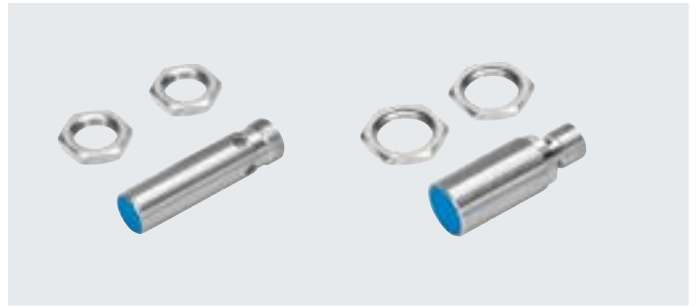
1) S_n Distancia de conmutación de referencia [mm]

Hoja de datos: mayor distancia de conmutación

Función¹⁾

1) Por ejemplo, contacto normalmente abierto con salida PNP y cable

- Mayor distancia de conmutación
- Para tensión continua
- Forma redonda
- Resistente a productos químicos y esfuerzos mecánicos



Especificaciones técnicas generales				
Tamaño	M12		M18	
Salida de conmutación	PNP	NPN	PNP	NPN
Conforme a la norma	EN 60947-5-2		EN 60947-5-2	
Certificación	c UL us - Listed (OL) RCM		c UL us - Listed (OL) RCM	
Marcado CE (véase la declaración de conformidad)	Según la Directiva sobre CEM de la UE ¹⁾		Según la Directiva sobre CEM de la UE ¹⁾	
Nota sobre los materiales	Sin cobre ni PTFE		Sin cobre ni PTFE	

1) Consulte el ámbito de aplicación en la declaración de conformidad CE: www.festo.com/catalogue/SIEH → Soporte/Descargas.

En caso de existir limitaciones de utilización de los equipos en zonas residenciales, comerciales e industriales, así como en empresas pequeñas, es posible que deban adoptarse medidas adicionales para reducir la emisión de interferencias.

Señal de entrada/elemento de medición		
Temperatura ambiente	[°C]	-25 ... +70

Salida, datos generales		
Tamaño	M12	M18
Repetibilidad del valor de conmutación FS [mm]	0,3	0,5

Salida de conmutación				
Tamaño	M12		M18	
Salida de conmutación	PNP	NPN	PNP	NPN
Salida de conmutación	PNP		PNP	
	NPN		NPN	
Función del elemento de conmutación	Normalmente abierto		Normalmente abierto	
Distancia de conmutación nominal [mm]	6		10	
Distancia de conmutación segura [mm]	4,86		8,1	

Factores de reducción				
Aluminio	1,0		1,0	
Acero inoxidable de 1 mm de grosor	0,45		0,4	
Acero inoxidable de 2 mm de grosor	0,9		0,8	
Cobre	0,85		0,8	0,85
Latón	1,3		1,3	
Acero 37	1,0		1,0	
Histéresis [mm]	≤ 0,73		≤ 1,22	
Frecuencia de conmutación máx. [Hz]	600		200	
Corriente de salida máx. [mA]	200		200	
Caída de tensión [V]	2	≤ 2	2	≤ 2

Hoja de datos: mayor distancia de conmutación

Salida, otros datos	
Resistencia a cortocircuitos	Sincronizado
Circuito protector inductivo	Integrada
	Corriente de salida: < 100 mA
	y frecuencia de conmutación <10 Hz

Electrónica		
Salida de conmutación	PNP	NPN
Margen de tensión de funcionamiento [V DC]	10 ... 30	10 ... 30
Rizado residual [%]	20	20
Corriente sin carga [mA]	< 12	≤ 17
Protección contra inversión de polaridad	Para todas las conexiones eléctricas	Para todas las conexiones eléctricas

Electromecánica		
Conexión eléctrica	Cables	Conectores
Conexión eléctrica	Cable trifilar	Conector M12x1, 3 pines
Información sobre el material de la cubierta aislante del cable	TPE-U (PUR)	-

Mecánica				
Tamaño	M12		M18	
Conexión eléctrica	Cables	Conectores	Cables	Conectores
Tamaño	M12		M18	
Tipo de fijación	Con contratuerca		Con contratuerca	
Tipo de montaje	A ras		A ras	
Peso del producto [g]	90	28	115	53
Información sobre el material del cuerpo	Acero de alta aleación		Acero de alta aleación	

Indicación/manejo	
Indicación de estado de conmutación	Diodo emisor de luz amarillo

Inmisiones y emisiones				
Tamaño	M12		M18	
Salida de conmutación	PNP	NPN	PNP	NPN
Temperatura ambiente con tendido de cables móvil [°C]	-5 ... +70		-5 ... +70	
Grado de protección	IP67		IP67	
	IP69K		IP69K	
Clase de resistencia a la corrosión CRC ¹⁾	2		2	
Resistencia a la presión en el montaje del sensor [bar]	80		60	

1) Clase de resistencia a la corrosión CRC 2 según la norma Festo FN 940070
Exposición moderada a la corrosión. Aplicación en interiores en los que puede producirse condensación. Piezas exteriores visibles cuya superficie debe cumplir requisitos esencialmente decorativos y que están en contacto directo con las atmósferas habituales en entornos industriales.

Asignación de conectores según EN 60947-5-2

M8x1, 3 pines			
Normalmente abierto			
	Pin	Color del hilo	Asignación
	1	Marrón	+
	3	Azul	-
	4	Negro	Salida (Output)

M12x1, 3 pines			
Normalmente abierto			
	Pin	Color del hilo	Asignación
	1	Marrón	+
	3	Azul	-
	4	Negro	Salida (Output)

M12x1, 3 pines			
Normalmente cerrado			
	Pin	Color del hilo	Asignación
	1	Marrón	+
	3	Azul	-
	2	Blanco	Salida (Output)

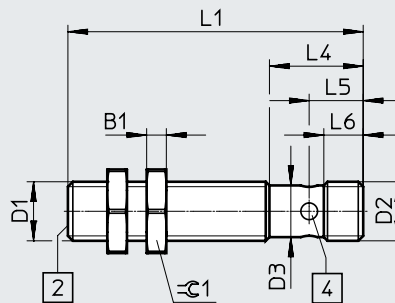
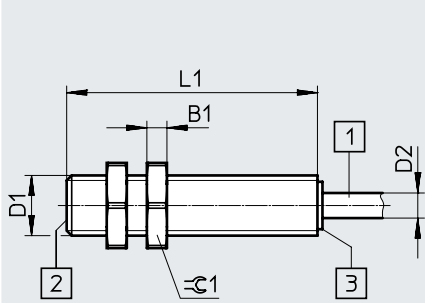
Hoja de datos: mayor distancia de conmutación

Dimensiones: M12

Descarga de datos CAD → www.festo.com

Cables

Conectores



- [1] Cable trifilar de 2,5 m
- [2] Superficie activa
- [3] 1 indicación amarilla del estado de conmutación
- [4] 4 indicaciones amarillas del estado de conmutación

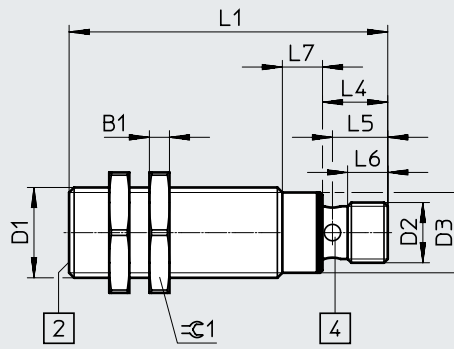
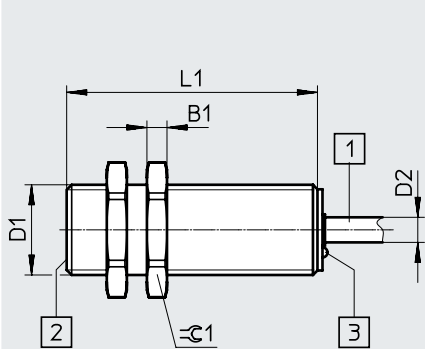
Código del producto	B1	D1	D2 ∅	D2	D3 ∅	L1	L4	L5	L6	≈ 1
SIEH-M12B-...S-K-L-CR	4	M12x1	5	-	-	50	-	-	-	17
SIEH-M12B-...S-S-L-CR	4	M12x1	-	M12x1	10,5	60	19	11	8	17

Dimensiones: M18

Descarga de datos CAD → www.festo.com

Cables

Conectores



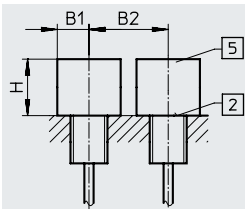
- [1] Cable trifilar de 2,5 m
- [2] Superficie activa
- [3] 1 indicación amarilla del estado de conmutación
- [4] 4 indicaciones amarillas del estado de conmutación

Código del producto	B1	D1	D2 ∅	D2	D3 ∅	L1	L4	L5	L6	L7	≈ 1
SIEH-M18B-...S-K-L-CR	4	M18x1	5	-	-	50	-	-	-	-	24
SIEH-M18B-...S-S-L-CR	4	M18x1	-	M12x1	16	63,5	13	11	8	8	24

Hoja de datos: mayor distancia de conmutación

Instrucciones para el montaje

Montaje a ras



- [2] Superficie activa
- [5] Espacio sin metal



Tamaño	B1	B2	H
M12	12	40	18
M18	25	60	30



Referencias de pedido

Tamaño	S _n ¹⁾ [mm]	Tipo de montaje	Salida de conmutación	Función del elemento de conmutación	Conexión eléctrica			
					Cables		Conectores	
					Nº art.	Código del producto	Nº art.	Código del producto
M12								
	6,0	A ras	PNP	Normalmente abierto	538252	SIEH-M12B-PS-K-L-CR	538251	SIEH-M12B-PS-S-L-CR
			NPN	Normalmente abierto	538254	SIEH-M12B-NS-K-L-CR	538253	SIEH-M12B-NS-S-L-CR
M18								
	10,0	A ras	PNP	Normalmente abierto	538256	SIEH-M18B-PS-K-L-CR	538255	SIEH-M18B-PS-S-L-CR
			NPN	Normalmente abierto	538258	SIEH-M18B-NS-K-L-CR	538257	SIEH-M18B-NS-S-L-CR






1) S_n Distancia de conmutación de referencia [mm]

Accesorios


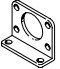


Referencias de pedido: cables de conexión M8x1				Hojas de datos → Internet: nebu	
	Número de hilos	Longitud del cable [m]	Nº art.	Código del producto	
Zócalo recto					
	3	2,5	★ 541333	NEBU-M8G3-K-2.5-LE3	
		5	★ 541334	NEBU-M8G3-K-5-LE3	
Zócalo acodado					
	3	2,5	★ 541338	NEBU-M8W3-K-2.5-LE3	
		5	★ 541341	NEBU-M8W3-K-5-LE3	

Referencias de pedido: cables de conexión M12x1				Hojas de datos → Internet: nebu	
	Número de hilos	Longitud del cable [m]	Nº art.	Código del producto	
Zócalo recto					
	3	2,5	★ 541363	NEBU-M12G5-K-2.5-LE3	
		5	★ 541364	NEBU-M12G5-K-5-LE3	
	4	2,5	★ 550326	NEBU-M12G5-K-2.5-LE4 ¹⁾	
		5	★ 541328	NEBU-M12G5-K-5-LE4 ¹⁾	
Zócalo acodado					
	3	2,5	541367	NEBU-M12W5-K-2.5-LE3	
		5	541370	NEBU-M12W5-K-5-LE3	
	4	2,5	550325	NEBU-M12W5-K-2.5-LE4 ¹⁾	
		5	541329	NEBU-M12W5-K-5-LE4 ¹⁾	

1) Para la conexión de los sensores de proximidad SIE...-M12/M18/M30 en ejecución normalmente cerrada con conector.

Referencias de pedido: elementos de fijación			
	Para tamaño	Nº art.	Código del producto
Soporte para sensor con tope para montaje a ras			
	M8	538346	SIEZ-B-8
	M12	538348	SIEZ-B-12
	M18	538350	SIEZ-B-18
	M30	538352	SIEZ-B-30
Soporte para sensor sin tope			
	4	538343	SIEZ-NB-4
	6,5	538344	SIEZ-NB-6,5
	M8	538345	SIEZ-NB-8
	M12	538347	SIEZ-NB-12
	M18	538349	SIEZ-NB-18
	M30	538351	SIEZ-NB-30
	M12, M18	538354	SIEZ-UH

Accesorios

Referencias de pedido: elementos de fijación		Nº art.	Código del producto
	Para tamaño		
Fijación por pies			
	M12	5123	HBN-8/10x1
Fijación por brida			
	M30	195855	FBN-32
Escuadra de fijación			
	SIES-V3B	9634	HV-M5
Tope			
	M8	11542	SDA-8x1-B
	M12	11541	SDA-12x1-B