

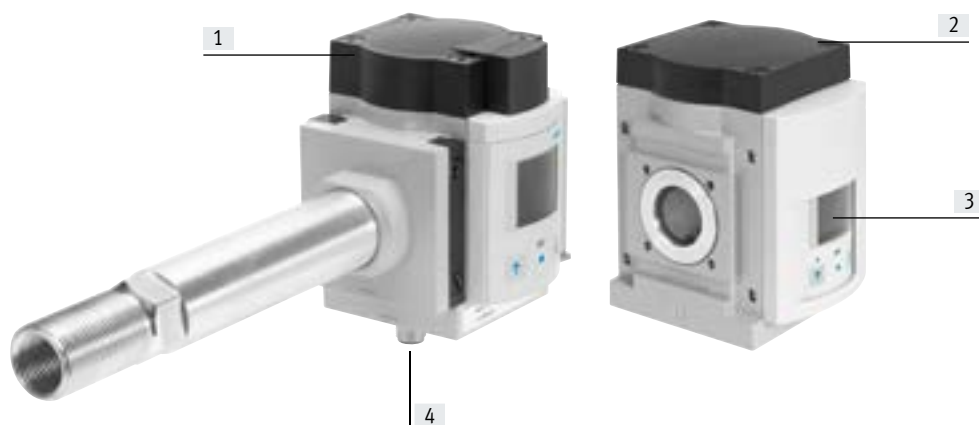
Sensores de caudal SFAM

FESTO



Características

Información resumida



- [1] Montaje con rosca de equipo individual con tramo de estabilización
- [2] Combinables con unidades de mantenimiento combinadas de la serie MS6 o MS9
- [3] – Pantalla LCD de gran luminosidad con fondo azul e indicación blanca de 9 segmentos
– El gráfico de barras muestra el valor de medición actual
– Cambio de color en función del punto de conmutación
- [4] Conexión eléctrica central con conector M12

Gran caudal y dimensiones compactas

El sensor de caudal modular se utiliza bien como equipo autónomo o bien como combinación perfecta con las unidades de mantenimiento de la serie MS.

El sensor proporciona:

- Datos sobre el caudal, expresados en valores absolutos
 - con valores umbral y
 - ajuste sencillo de los puntos de conmutación a través de una pantalla
- Medición del consumo de aire valor acumulado
- Patentado: impulso regulable de conmutación del consumo para la medición de consumo de aire acumulado a través de la salida de conmutación

Seguridad sistemática

Con su gran dinámica de 1:100, el sensor cubre un amplio margen de medición con una precisión especificada.

El sensor suministra información exacta incluso en caso de condiciones de caudal variables o inciertas.

Funcionamiento sencillo

- Una pantalla LCD grande y luminosa incrementa la seguridad funcional y permite una cómoda lectura de los valores de caudal y consumo representados.
- Se visualizan los valores de medición fuera del margen de medición: los valores de caudal se representan parpadeantes.
- Conmutación de las salidas (NPN/PNP) mediante software.
- Gracias al cambio de color de la pantalla, es posible reconocer si los valores reales se encuentran por encima o por debajo de los valores umbral incluso cuando el sensor está muy alejado o no se puede acceder a él.
- Comprobación sencilla de los ajustes actuales del sensor en el modo SHOW
- Cambio sencillo entre indicación de consumo y de caudal
- Valores de visualización en la pantalla:
 - pueden representarse para diferentes condiciones normalizadas (DIN 1343, ISO 2533, ISO 6358)
 - pueden filtrarse/promediarse en caso de dinámica de medición alta independientemente de la salida analógica

Comodidad

- Solución Festo plug and work
- Guiado a través del menú rápido y sinóptico
- Puesta en funcionamiento sumamente rápida gracias a programación sencilla e intuitiva
- Medición manual del consumo, con funciones de Start/Stop/Reset

Fáciles de combinar

Con unidades de mantenimiento combinadas de la serie MS6 o MS9 mediante tecnología de sujeción prismática innovadora. De este modo, la instalación es más sencilla.

Montaje variado

Gracias a un diseño optimizado para la técnica de flujo, la forma del SFAM es sumamente compacta.

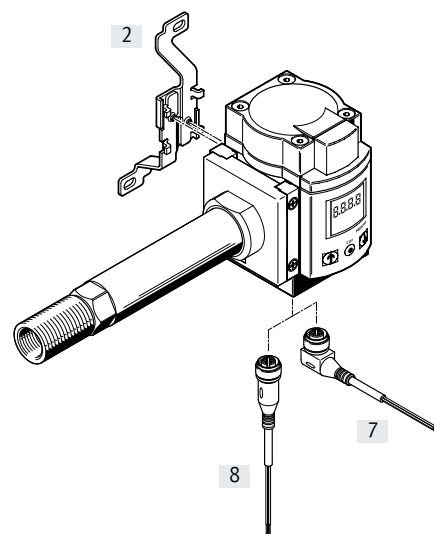
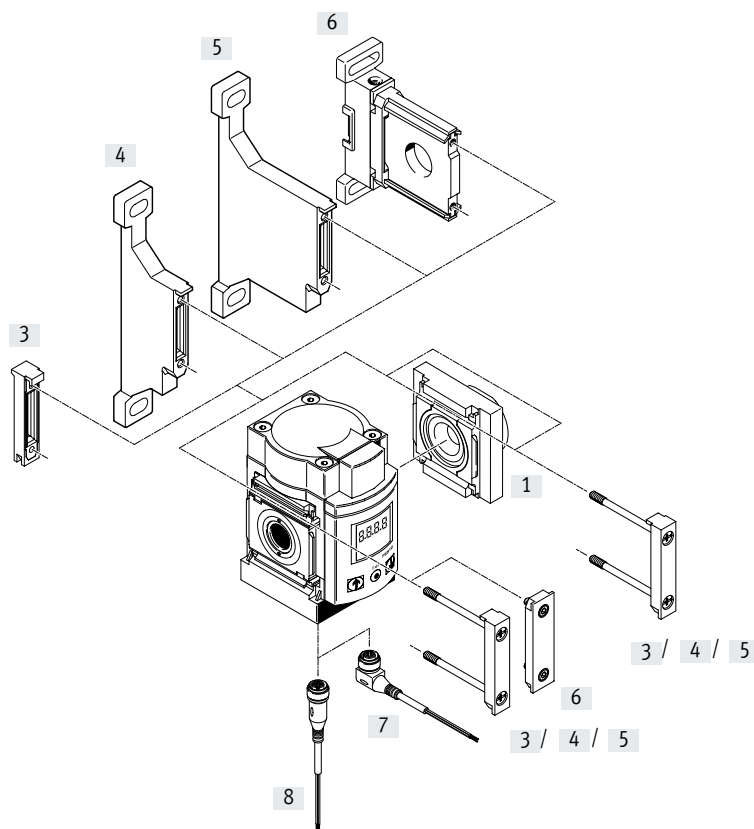
¿Lado derecho o izquierdo?

Es posible elegir la dirección de flujo del sensor de caudal unidireccional: de izquierda a derecha o de derecha a izquierda

Cuadro general de periféricos

SFAM-62-...-M para montaje en batería en unidades de mantenimiento combinadas de la serie MS6
Con cartucho filtrante

SFAM-62-...-T/-W para montaje individual
Con placas base y tramo de estabilización



Elementos de fijación y accesorios

Elementos de fijación y accesorios		En unidades de mantenimiento combinadas de la serie MS6	Equipo individual	→ Página/Internet
[1]	Placa base MS6-AG...	■	■ Incluida en el suministro	ms6-ag
[2]	Escuadra de fijación MS6-WB	-	■ Con tipo de fijación -W, incluida en el suministro	ms6-wb
[3]	Unión de módulos MS6-MV	■	-	ms6-mv
[4]	Escuadra de fijación MS6-WP	■	-	ms6-wp
[5]	Escuadra de fijación MS6-WPB	■	-	ms6-wpb
[6]	Escuadra de fijación MS6-WPM	■	-	ms6-wpm
[7]	Cable de conexión NEBU-M12W5, zócalo acodado	■	■	14
[8]	Cable de conexión NEBU-M12G5, zócalo recto	■	■	14

- Nota

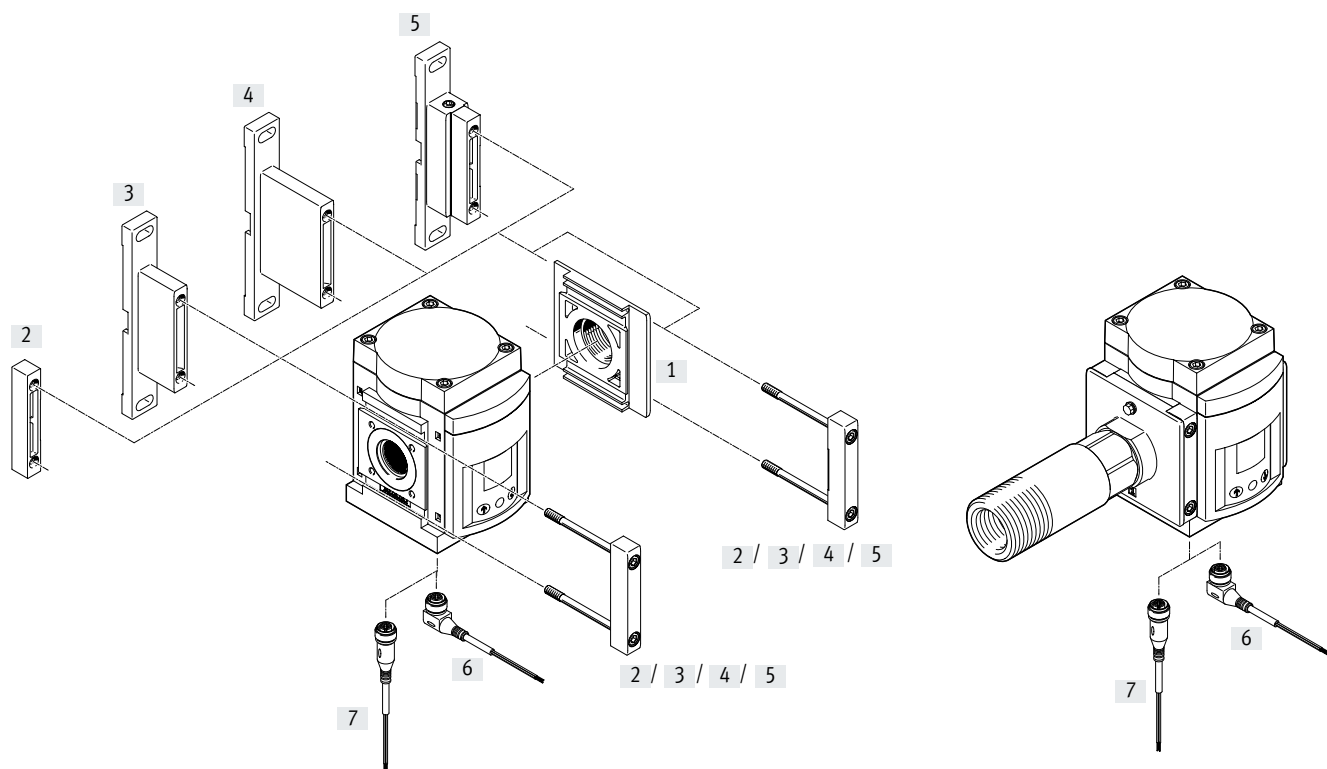
Otros accesorios:

- Unión de módulos para combinación con tamaños MS4/MS6 o MS9
- → Internet: amv, rmv, armv
- Adaptador para montaje en perfiles → Internet: ipm-80, ipm-40-80, ipm-80-80

Cuadro general de periféricos

SFAM-90-...-M para montaje en batería en unidades de mantenimiento combinadas de la serie MS9
Con cartucho filtrante

SFAM-90-...-T para montaje individual
Con placas base y tramo de estabilización



Elementos de fijación y accesorios

Elementos de fijación y accesorios		En unidades de mantenimiento combinadas de la serie MS9	Equipo individual	→ Página/Internet
[1]	Placa base MS9-AG...	■	■ Incluida en el suministro	ms9-ag
[2]	Unión de módulos MS9-MV	■	-	ms9-mv
[3]	Escuadra de fijación MS9-WP	■	-	ms9-wp
[4]	Escuadra de fijación MS9-WPB	■	-	ms9-wpb
[5]	Escuadra de fijación MS9-WPM	■	-	ms9-wpm
[6]	Cable de conexión NEBU-M12W5, zócalo acodado	■	■	14
[7]	Cable de conexión NEBU-M12G5, zócalo recto	■	■	14

- Nota

Otros accesorios:

- Unión de módulos para combinación con tamaños MS6, MS9 o MS12
- → Internet: rmv, armv

Códigos del producto

001	Serie
SFAM	Sensor de caudal
002	Tamaños
62	62
90	90
003	Margen de medición del caudal
1000	Máx. 1000 l/min
3000	Máx. 3000 l/min
5000	Máx. 5000 l/min
10000	Máx. 10 000 l/min
15000	Máx. 15 000 l/min
004	Entrada de caudal
L	Unidireccional, desde la izquierda
R	Unidireccional, desde la derecha
005	Tipo de fijación
T	Montaje con rosca
M	Montaje en batería
W	Montaje mural

006	Conexión neumática
	Sin
G12	G1/2
G1	G1
G112	G1 1/2
N12	1/2 NPT
N1	1 NPT
N112	1 1/2 NPT
007	Salida eléctrica 1
2SA	2x PNP o NPN, 1 salida analógica de 4-20 mA
2SV	2x PNP o NPN, 1 salida analógica 0-10 V
008	Conexión eléctrica
M12	Conector M12, con codificación A
009	Cable de conexión, M8, zócalo recto
	Sin
2.5S	2,5 m
5S	5 m
010	Cable de conexión, M8, conector acodado
	Sin
2.5A	2,5 m
5A	5 m
011	Certificación UE
	Ninguno
EX2	II 3GD

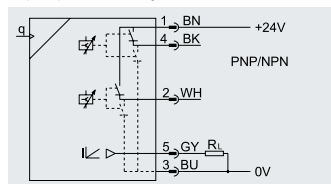
Puede pedir otras variantes a través del producto modular → 13

- Entrada de caudal
- Tipo de fijación
- Conexión neumática
- Accesorios eléctricos
- Certificación UE (ATEX)

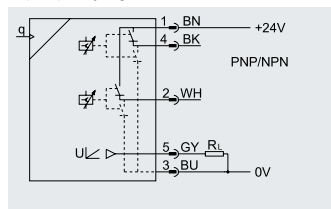
Hoja de datos

Función

Salida de corriente 2SA



Salida de tensión 2SV



- - Caudal
10 ... 1000 l/min
30 ... 3000 l/min
50 ... 5000 l/min
100 ... 10 000 l/min
150 ... 15 000 l/min

- - Margen de temperatura
0 ... +50 °C

- - Presión de funcionamiento
0 ... 16 bar



- Salida analógica 0 ... 10 V, salidas de conmutación regulables 2x PNP o 2x NPN
- Salida analógica 4 ... 20 mA, salidas de conmutación regulables 2x PNP o 2x NPN
- Impulso de salida de libre elección para medir el consumo
- Filtro analógico para el ajuste del tiempo de subida
- Filtro digital para alisar los valores visualizados

- - Nota

Para cumplir las precisiones definidas, el SFAM debe alimentarse a través de las conexiones que se indican a continuación:

- SFAM-62-...-M a través de una conexión neumática de mín. G 1/2, el SFAM-90-...-M de mín. G 3/4.
- SFAM-62-...-T/W a través de una conexión con un diámetro interior mín. de 10 mm, el SFAM-90-...-T de mín. 20 mm.

- - Nota

Detrás de una unidad de filtro y regulador MS-LFR o un regulador de presión MS-LR debe montarse un módulo de derivación MS6-FRM-1/2 (en tamaño MS6) o MS9-FRM-G (en tamaño MS9) delante del sensor de caudal SFAM para mantener el nivel de precisión indicado.

Especificaciones técnicas generales

Certificación	RCM c UL us - Recognized (OL)
Organismo que expide el certificado	UL E322346
Marcado CE (véase la declaración de conformidad)	Según la Directiva sobre CEM de la UE ¹⁾ En conformidad con la Directiva 2002/95/CE (RoHS)
Marcado UKCA (véase la declaración de conformidad)	Según la normativa del Reino Unido sobre CEM Según la normativa RoHS del Reino Unido
Marcado KC	KC-CEM
Nota sobre los materiales	En conformidad con la Directiva 2002/95/CE (RoHS)

1) Consulte el ámbito de aplicación en la declaración de conformidad CE: www.festo.com/sp → Certificados.

En caso de existir limitaciones de utilización de los equipos en zonas urbanas, comerciales e industriales, así como en empresas pequeñas, es posible que deban adoptarse medidas complementarias para reducir la emisión de interferencias.

ATEX

Certificación UE	Ex2
Categoría ATEX para gas	II 3G
Tipo de protección (contra explosión) de gas	Ex nA IIC T5 X Gc
Categoría ATEX para polvo	II 3D
Tipo de protección (contra explosión) de polvo	Ex tc IIIB T80°CX Dc IP54
Temperatura ambiente con riesgo de explosión	0 °C ≤ Ta ≤ +50 °C
Marcado CE (véase la declaración de conformidad)	Según la Directiva de protección contra explosiones (ATEX) de la UE

Hoja de datos

Señal de entrada/elemento de medición		SFAM-62			SFAM-90		
Código del producto		-1000	-3000	-5000	-5000	-10 000	-15 000
Margen de medición del caudal							
Magnitud medida		Caudal, consumo					
Sentido de flujo	-L	Unidireccional P1 } P2					
	-R	Unidireccional P2 { P1					
Principio de medición		Térmico					
Margen de medición del caudal	[l/min]	10 ... 1000	30 ... 3000	50 ... 5000	50 ... 5000	100 ... 10 000	150 ... 15 000
Presión de funcionamiento	[bar]	0 ... 16					
Presión nominal	[bar]	6					
Medio de funcionamiento		Aire comprimido según ISO 8573-1:2010 [7:4:4]					
		Nitrógeno					
Nota sobre el medio de funcionamiento/mando		No es posible el funcionamiento con presencia de aceite					
Temperatura del medio	[°C]	0 ... +50					
Temperatura ambiente	[°C]	0 ... +50					
Temperatura nominal	[°C]	23					

Salida general^{1), 2)}

Precisión del valor de caudal		+/- (3 % del valor medio + 0,3 % FS)
Precisión de repetición del punto cero ±%FS	[% FS]	0,2
Margen de precisión de repetición ±%FS	[% FS]	0,8
Margen del coeficiente de temperatura ±%FS/K	[% FS/K]	Típ. 0,1
Margen de la dependencia de la presión en ±%FS/bar	[%FS/bar]	0,5

1) Precisión en condiciones nominales (6 bar, 23 °C y posición de montaje horizontal)

2) % FS = % del valor final del margen de medición (fullscale)

Salida de conmutación

Salida de conmutación		2x PNP o 2x NPN, regulable
Función de conmutación		Comparador de margen o comparador de valor umbral, ajustable
Función del elemento de conmutación		Contacto normalmente cerrado o normalmente abierto, ajustable
Tiempo de conexión		Ajustable (ajuste de fábrica: aprox. 60 ms)
Tiempo de desconexión		Ajustable (ajuste de fábrica: aprox. 60 ms)
Corriente de salida máx.	[mA]	100
Caída de tensión	[V]	Máx. 1,5
Circuito protector inductivo		Adaptado a las bobinas MZ, MY, ME

Salida analógica

Código del producto		SFAM-62			SFAM-90		
Margen de medición del caudal		-1000	-3000	-5000	-5000	-10 000	-15 000
Curva característica del caudal	[l/min]	0 ... 1000	0 ... 3000	0 ... 5000	0 ... 5000	0 ... 10 000	0 ... 15 000
Curva característica de salida, corriente	[mA]	4 ... 20					
Curva característica de salida, tensión	[V]	0 ... 10					
Tiempo de subida	[ms]	Ajustable a 15, 30, 60 (ajuste de fábrica), 125, 250, 500, 999					
Resistencia máx. de carga en la salida de corriente	[Ohm]	500					
Resistencia mín. de carga en salida de tensión	[kOhm]	10					

Salida, más datos

Resistencia a cortocircuitos		Sí
Resistencia a sobrecargas		Sí

Hoja de datos

Electrónica	
Margen de tensión de funcionamiento DC [V]	15 ... 30
Protección contra inversión de polaridad	Para todas las conexiones eléctricas

Electromecánica	
Conexión eléctrica	Conector recto, M12x1, 5 pines
Longitud máx. del cable de conexión [m]	30

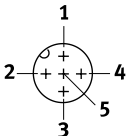
Mecánica								
Código del producto	SFAM-62	SFAM-90						
Tipo de fijación	-M	-TG12/-WG12	-TN12/-WN12	-M	-TG1	-TN1	-TG112	-TN112
Posición de montaje	Horizontal							
Conexión neumática	-	G 1/2	1/2 NPT	-	G 1	1 NPT	G 1 1/2	1 1/2 NPT
Peso del producto [g]	600	1100	1100	1500	2400	2400	2750	2750
Información sobre el material del cuerpo	Fundición inyectada de aluminio, reforzada con PA							

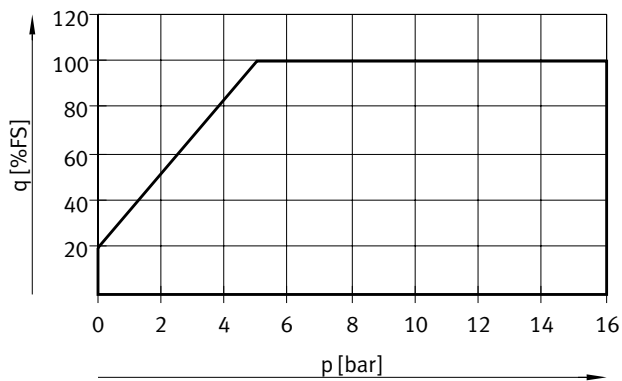
Indicación/manejo							
Código del producto	SFAM-62	SFAM-90					
Margen de medición del caudal	-1000	-3000	-5000	-5000	-10 000	-15 000	
Tipo de indicación	LCD retroiluminado, azul						
Unidades representables	l/min, scfm, l, m³, scf						
Margen de ajuste del valor umbral de caudal [% FS]	1 ... 100						
Margen de ajuste del valor umbral de impulso de consumo [l]	3 ... 19 999	10 ... 19 999	15 ... 19 999	15 ... 19 999	30 ... 19 999	50 ... 19 999	
	[m³]	1 ... 19 999					
	[scf]	0,1 ... 1999,9	0,4 ... 1999,9	0,5 ... 1999,9	0,5 ... 1999,9	1 ... 1999,9	2 ... 1999,9
Margen de ajuste de histéresis [%FS]	0 ... 90						

Inmisiones y emisiones						
Código del producto	SFAM-62	SFAM-90				
Margen de medición del caudal	-1000	-3000	-5000	-5000	-10 000	-15 000
Temperatura de almacenamiento [°C]	-20 ... +80					
Grado de protección	IP65					
Caída de presión al 50 %FS de caudal y a 6 bar con tipo de fijación -M [mbar]	0 ... 100	0 ... 100	0 ... 100	0 ... 40	0 ... 100	0 ... 200
Caída de presión al 50 %FS de caudal, con tipo de fijación -T/-W [mbar]	0 ... 100	0 ... 100	0 ... 100	0 ... 100	0 ... 100	0 ... 100
Clase de protección	III					
Conformidad PWIS	VDMA24364-B1/B2-L					
Clase de resistencia a la corrosión CRC ¹⁾	2					

1) Clase de resistencia a la corrosión 2 según la norma Festo 940070
 Componentes con exposición moderada a la corrosión. Piezas exteriores visibles, con características principalmente decorativas en la superficie, que se encuentran en contacto directo con atmósferas o medios usuales en entornos industriales, tales como refrigerantes y lubricantes.

Hoja de datos

Asignación de pines		Pin	Significado
Conector M12x1, 5 pines			
	1	1	Tensión de funcionamiento +24 V DC
	2	2	Salida binaria B
	3	3	0 V
	4	4	Salida binaria A
	5	5	Salida analógica C

Margen de medición de caudal¹⁾ qn en función de la presión de funcionamiento p1

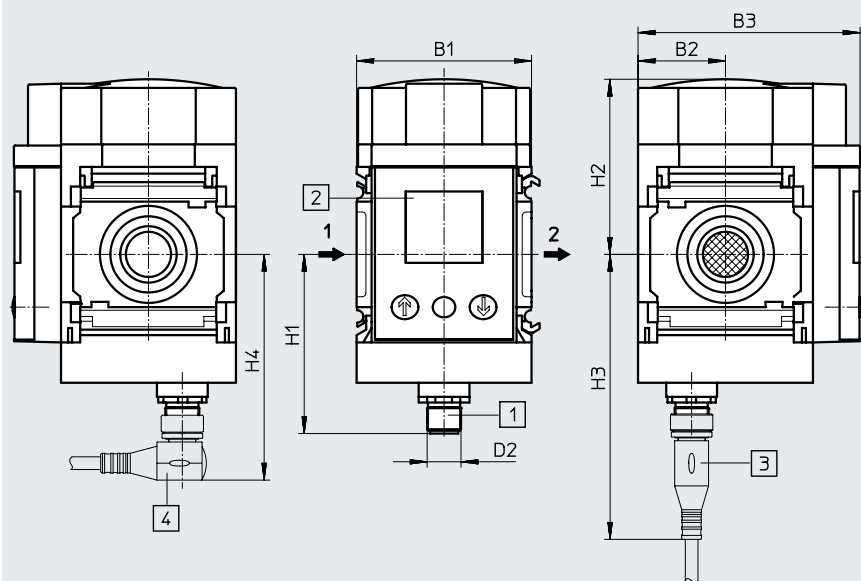
- 1) A partir de una presión de funcionamiento de 5 bar, el sensor de caudal puede determinar valores de medición con la precisión especificada a lo largo del margen de medición completo. En el caso de una presión de funcionamiento inferior a 5 bar, el margen de medición con la precisión especificada se reduce según se muestra en el esquema.

Hoja de datos

Dimensiones: SFAM-62

Descarga de datos CAD → www.festo.com

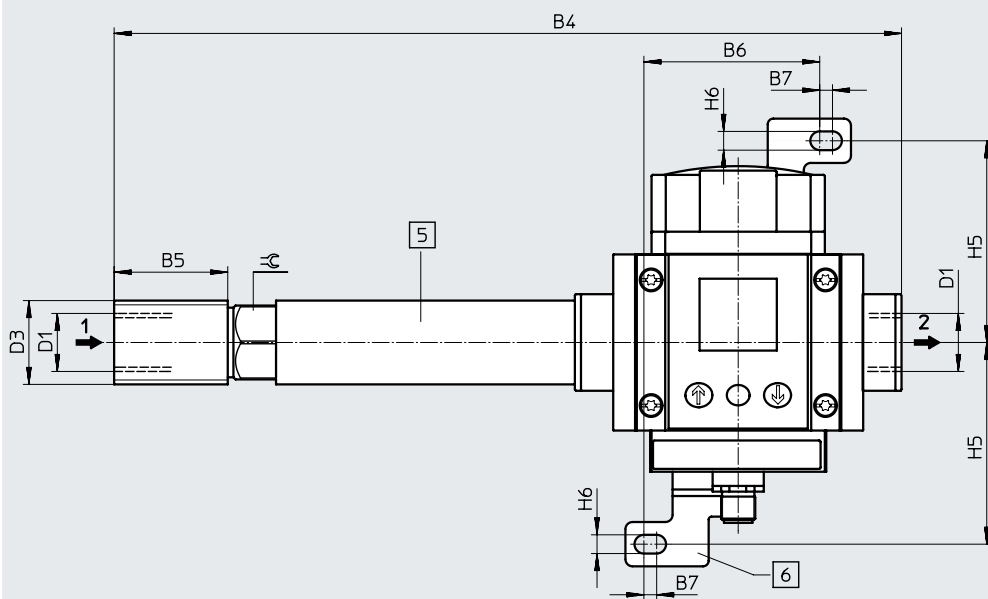
SFAM-62-...-M para montaje en batería en unidades de mantenimiento combinadas de la serie MS6



- [1] Conector M12x1 según EN 60947-5-2
- [2] Indicador LCD
- [3] Cable de conexión, zócalo recto
- [4] Cable de conexión, conector acodado

→ Sentido de flujo

SFAM-62-...-T/W para montaje individual



- [5] Tramo de estabilización
- [6] Montaje mural (solo con tipo de fijación -W) con escuadra de fijación MS6-WB

→ Sentido de flujo

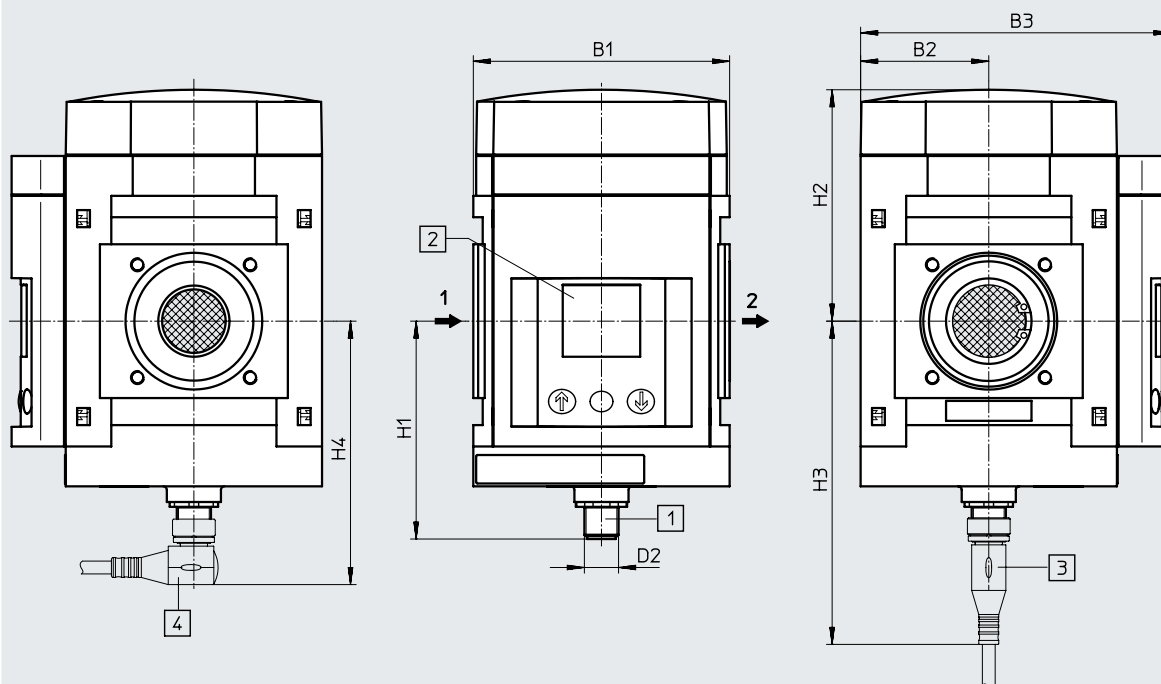
Código del producto	B1	B2	B3	B4	B5	B6	B7	D1	D2	D3	H1	H2	H3	H4	H5	H6	⊕
SFAM-62-...-M	62	31	78,7	-	-	-	-	-	M12x1	-	63,5	62,1	101	80	-	-	-
SFAM-62-...-TG12	62	31	78,7	277	40	-	-	G 1/2	M12x1	G 3/4	63,5	62,1	101	80	-	-	26
SFAM-62-...-WG12						61,9	4,5								71	6,6	
SFAM-62-...-TN12	62	31	78,7	277	40	-	-	1/2 NPT	M12x1	NPT 3/4	63,5	62,1	101	80	-	-	26
SFAM-62-...-WN12						61,9	4,5								71	6,6	

Hoja de datos

Dimensiones: SFAM-90

Descarga de datos CAD → www.festo.com

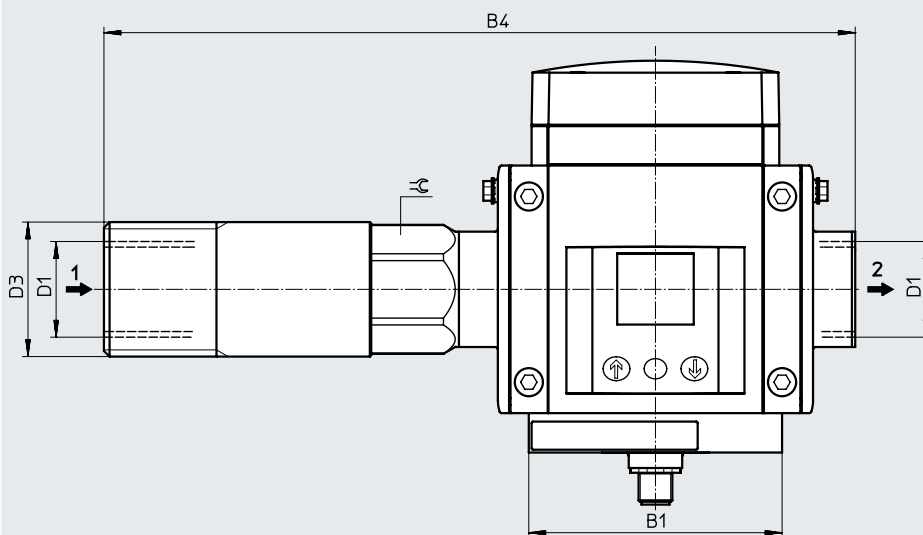
SFAM-90-...-M para montaje en batería en unidades de mantenimiento combinadas de la serie MS9



- [1] Conector M12x1 según EN 60947-5-2
- [2] Indicador LCD

- [3] Cable de conexión, zócalo recto
- [4] Cable de conexión, conector acodado


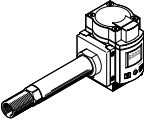
SFAM-90-...-T para montaje individual



→ Sentido de flujo

Código del producto	B1	B2	B3	B4	D1	D2	D3	H1	H2	H3	H4	≈
SFAM-90-...-M	90	45	109	-	-	M12x1	-	76,5	81,3	114	93	-
SFAM-90-...-TG1	90	45	109	267	G 1	M12x1	G 1 1/2	76,5	81,3	114	93	41
SFAM-90-...-TG112				301	G 1 1/2		G2					55
SFAM-90-...-TN1	90	45	109	267	1 NPT	M12x1	1 1/2 NPT	76,5	81,3	114	93	41
SFAM-90-...-TN112				301	1 1/2 NPT		2 NPT					55

Hoja de datos

Referencias de pedido					
Versión	Patrón uniforme [mm]	Salida eléctrica	Margen de medición del caudal [l/min]	N.º art.	Código del producto
Montaje en batería en unidades de mantenimiento combinadas de la serie MS					
	62	2x PNP o NPN, 1 salida analógica 4 ... 20 mA	10 ... 1000	564930	SFAM-62-1000L-M-2SA-M12
			30 ... 3000	564934	SFAM-62-3000L-M-2SA-M12
			50 ... 5000	564938	SFAM-62-5000L-M-2SA-M12
		2x PNP o NPN, 1 salida analógica 0 ... 10 V	10 ... 1000	564932	SFAM-62-1000L-M-2SV-M12
			30 ... 3000	564936	SFAM-62-3000L-M-2SV-M12
			50 ... 5000	564940	SFAM-62-5000L-M-2SV-M12
	90	2x PNP o NPN, 1 salida analógica 4 ... 20 mA	50 ... 5000	573346	SFAM-90-5000L-M-2SA-M12
			100 ... 10 000	573348	SFAM-90-10000L-M-2SA-M12
			150 ... 15 000	573350	SFAM-90-15000L-M-2SA-M12
		2x PNP o NPN, 1 salida analógica 0 ... 10 V	50 ... 5000	573347	SFAM-90-5000L-M-2SV-M12
			100 ... 10 000	573349	SFAM-90-10000L-M-2SV-M12
			150 ... 15 000	573351	SFAM-90-15000L-M-2SV-M12
Montaje con rosca de equipo individual					
	62	2x PNP o NPN, 1 salida analógica 4 ... 20 mA	10 ... 1000	565375	SFAM-62-1000L-TG12-2SA-M12
			30 ... 3000	565379	SFAM-62-3000L-TG12-2SA-M12
			50 ... 5000	565383	SFAM-62-5000L-TG12-2SA-M12
		2x PNP o NPN, 1 salida analógica 0 ... 10 V	10 ... 1000	565376	SFAM-62-1000L-TG12-2SV-M12
			30 ... 3000	565380	SFAM-62-3000L-TG12-2SV-M12
			50 ... 5000	565384	SFAM-62-5000L-TG12-2SV-M12
	90	2x PNP o NPN, 1 salida analógica 4 ... 20 mA	50 ... 5000	573352	SFAM-90-5000L-TG1-2SA-M12
			100 ... 10 000	573354	SFAM-90-10000L-TG112-2SA-M12
			150 ... 15 000	573356	SFAM-90-15000L-TG112-2SA-M12
		2x PNP o NPN, 1 salida analógica 0 ... 10 V	50 ... 5000	573353	SFAM-90-5000L-TG1-2SV-M12
			100 ... 10 000	573355	SFAM-90-10000L-TG112-2SV-M12
			150 ... 15 000	573357	SFAM-90-15000L-TG112-2SV-M12

Referencias de pedido: producto modular


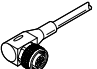
Tabla de pedidos		Condiciones	Código	Introducir código
Referencia básica	563796			
Función	Sensor de caudal		SFAM	-SFAM
Patrón uniforme	62 mm		-62	
	90 mm		-90	
Margen de medición del caudal	Máx. 1000 l/min	[1]	-1000	
	Máx. 3000 l/min	[1]	-3000	
	Máx. 5000 l/min		-5000	
	Máx. 10 000 l/min	[2]	-10 000	
	Máx. 15 000 l/min	[2]	-15 000	
Entrada de caudal	Unidireccional, de izquierda a derecha		L	
	Unidireccional, de derecha a izquierda		R	
Tipo de fijación	Montaje en batería		-M	
	Montaje con rosca		-T	
	Montaje mural	[1] [4]	-W	
Conexión neumática	Sin datos			
	G1/2	[1] [3]	G12	
	G1	[2] [3]	G1	
	G1 1/2	[2] [3]	G112	
	1/2" NPT	[1] [3]	N12	
	1" NPT	[2] [3]	N1	
	1 1/2" NPT	[2] [3]	N112	
Salida eléctrica	2x PNP o NPN, 1 salida analógica 4 ... 20 mA		-2SA	
	2x PNP o NPN, 1 salida analógica 0 ... 10 V		-2SV	
Conexión eléctrica	Conector M12, codificación A		-M12	M12
Accesorios eléctricos	Sin datos			
	Conector acodado, cable de 2,5 m		-2.5A	
	Zócalo recto, cable de 2,5 m		-2.5S	
	Conector acodado, cable de 5 m		-5 A	
	Zócalo recto, cable de 5 m		-5S	
Certificación UE	Sin datos			
	II 3GD		-EX2	

- [1] 1000, 3000, G12, N12, W
No con patrón uniforme de 90
- [2] 10 000, 15 000, G1, G112, N1, N112
No con patrón uniforme de 62
- [3] G12, G1, G112, N12, N1, N112
No con tipo de fijación M
Dato obligatorio con tipo de fijación T, W
- [4] W No con EX2

Accesorios

Referencias de pedido: cables de conexión

Hojas de datos → Internet: nebu

	Número de hilos	Longitud del cable [m]	N.º art.	Código del producto
M12x1, zócalo recto				
	5	2,5	541330	NEBU-M12G5-K-2.5-LE5
		5	541331	NEBU-M12G5-K-5-LE5
M12x1, zócalo acodado				
	5	2,5	567843	NEBU-M12W5-K-2.5-LE5
		5	567844	NEBU-M12W5-K-5-LE5