

Sensor de caudal SFAB

FESTO



Características

Información resumida



IO-Link

- 5 márgenes de medición:
- 0,1 ... 10 l/min
- 0,5 ... 50 l/min
- 2 ... 200 l/min
- 6 ... 600 l/min
- 10 ... 1000 l/min

Salidas eléctricas:

- Diversas funciones de conmutación
- Salidas de conmutación (PNP/NPN, normalmente abierta/normalmente cerrada)
- Salidas analógicas (0 ... 10 V, 4 ... 20 mA)
- Nuevo: salidas analógicas conmutables (0 ... 10 V, 1 ... 5 V, 4 ... 20 mA)

Manejo sencillo:

- Menú de navegación intuitivo
- Nuevo: pantalla clara con 2 líneas

Medio seleccionable:

- Aire comprimido
- Nuevo: nitrógeno, argón, dióxido de carbono
- Pantalla giratoria 270°

Características

Serie

El preciso sensor de caudal SFAB es adecuado para controlar aire comprimido, nitrógeno, argón y dióxido de carbono. Gracias a su diseño en combinación con la clase de protección IP65 y la pantalla giratoria, el sensor puede utilizarse en muchos sectores. El método de medición se basa en el método de pérdida de calor térmico. La construcción en derivación reduce la susceptibilidad a las partículas y la humedad. El valor del caudal se transmite al controlador conectado como señal de conmutación, señal analógica o a través de IO-Link®.

Ámbito de aplicación:

- Control del proceso
- Control del consumo de aire comprimido
- Detección de fugas en máquinas
- Prueba de estanqueidad
- Control neumático de objetos mediante aire
- Nuevo: control del gas de purga

Funciones:

- Medición del volumen de aire acumulado
- Control y ajuste de un umbral de caudal, un margen de caudal
- Filtro de paso bajo ajustable para suavizar la señal de caudal
- Memoria de valores mín./máx
- Salida de caudal másico y volumétrico en las unidades de caudal convencionales
- Nuevo: todos los ajustes realizados para un sensor (maestro) pueden ser transferidos a sensores idénticos (dispositivo) (replicación)
- Nuevo: posibilidad de ajuste del desplazamiento
- Nuevo: escalado de la salida analógica para aumentar la dinámica de la señal
- Nuevo: salida del valor interno de temperatura

Nuevo: IO-Link®

- Comunicación en serie a través de IO-Link® 1.1 integrada
- Según perfil Smart Sensor 2ª Edición
- Transmisión cíclica del valor del caudal y de la temperatura y dos estados de conmutación cada uno
- Posibilidad de parametrización remota del sensor mediante un maestro IO-Link®
- Fácil cambio de sensor con autoparametrización
- Posibilidad de identificación del sensor, diagnóstico y aprendizaje Teach-in a través de IO-Link®

Salida eléctrica 1

[2SA] 2x PNP o NPN, 1 salida analógica de 4-20 mA



- Salida de conmutación o impulso de volumen en el pin 4
- Salida de conmutación en el pin 2
- Salida de corriente en el pin 5
- Aire comprimido
- Tiempo de respuesta de 15 ms con filtro OFF
- Medición del volumen
- Certificación UL
- Se puede pedir con certificación ATEX

[2SV] 2x PNP o NPN, 1 salida analógica 0-10 V



- Salida de conmutación o impulso de volumen en el pin 4
- Salida de conmutación en el pin 2
- Salida de tensión en el pin 5
- Aire comprimido
- Tiempo de respuesta de 15 ms con filtro OFF
- Medición del volumen
- Certificación UL
- Se puede pedir con certificación ATEX

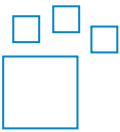
Características

[PNLK] PNP/NPN/IO-Link



- Interfaz IO-Link® o salida de conmutación o impulso de volumen ajustable en el pin 4
- Salida de conmutación o salida de corriente o salida de tensión ajustable en el pin 2
- Aire comprimido y otros gases regulables
- Tiempo de respuesta de 10 ms con filtro OFF
- Volumen y unidad de masa ajustables
- Medición del volumen
- Registro de temperatura
- Replicación de parámetros a través de la interfaz IO-Link®
- Certificación UL en curso
- Certificación IEC-EX en preparación
- Salida analógica escalable
- Posibilidad de ajuste del punto cero para la posición de montaje vertical

Referencias de pedido: conjunto modular



Este producto y todas sus variantes pueden pedirse usando el configurador.
Producto configurable

Códigos del producto

001	Serie	
SFAB	Sensor de caudal	
002	Margen de medición del caudal	
10	Máx. 10 l/min	
50	Máx. 50 l/min	
200	Máx. 200 l/min	
600	Máx. 600 l/min	
1000	Máx. 1000 l/min	
003	Entrada de caudal	
U	Unidireccional	
004	Tipo de fijación	
H	Fijación en perfil DIN	
W	Montaje mural	
005	Conexión neumática	
Q6	Racor de conexión de 6 mm	
Q8	Racor de conexión de 8 mm	
Q10	Racor de conexión de 10 mm	
Q12	Racor de conexión de 12 mm	
T14	Racor de conexión de 1/4"	
T38	Racor de conexión de 3/8"	
T516	Racor de conexión de 5/16"	
006	Salida eléctrica 1	
PNLK	PNP/NPN/IO-Link	
2SA	2x PNP o NPN, 1 salida analógica de 4-20 mA	
2SV	2x PNP o NPN, 1 salida analógica 0-10 V	

007	Salida eléctrica 2	
	Sin	
PNVBA	PNP o NPN o 0...10 V o 1...5 V o 4...20 mA	
008	Conexión eléctrica	
M12	Conector M12, con codificación A	
009	Cable de conexión, zócalo recto	
	Sin	
2.5S	2,5 m	
5S	5 m	
010	Cable de conexión, conector acodado	
	Sin	
2.5A	2,5 m	
5A	5 m	
011	Certificación UE	
	No	
EX2	II 3GD	
012	Accesorios eléctricos	
	Sin	
2.5A	Conector acodado, cable de 2,5 m	
2.5S	Zócalo recto, cable de 2,5 m	
5A	Conector acodado, cable de 5 m	
5S	Zócalo recto, cable de 5 m	
013	Accesorios eléctricos	
014	Certificado	
	Sin	
T	Informe de ensayo	

Hoja de datos

Especificaciones técnicas generales - 2SA/2SV

Certificación	RCM, c UL us - Recognized (OL)
Marcado UKCA (véase la declaración de conformidad) ¹⁾	según la normativa del Reino Unido sobre CEM, según la normativa RoHS del Reino Unido
Organismo que expide el certificado	UL E322346
Marcado CE (véase la declaración de conformidad) ²⁾	Según Directiva de máquinas CEM de la UE, Según la Directiva de protección contra explosiones de la UE (ATEX), Según la Directiva RoHS de la UE
Nota sobre el material	Conformidad con la Directiva RoHS
Conformidad PWIS	VDMA24364-B1/B2-L

1) Para el ámbito de uso, consulte la Declaración de conformidad: www.festo.com/catalogue/sfab → Support/Downloads. En caso de existir limitaciones de utilización de los equipos en zonas residenciales, comerciales e industriales, así como en empresas pequeñas, es posible que deban adoptarse medidas adicionales para reducir la emisión de interferencias.

2) Para el ámbito de uso, consulte la Declaración de conformidad: www.festo.com/catalogue/sfab → Support/Downloads. En caso de existir limitaciones de utilización de los equipos en zonas residenciales, comerciales e industriales, así como en empresas pequeñas, es posible que deban adoptarse medidas adicionales para reducir la emisión de interferencias.

Especificaciones técnicas generales - PNLK-PNVBA

Certificación	RCM
Marcado UKCA (véase la declaración de conformidad) ¹⁾	según la normativa del Reino Unido sobre CEM, según la normativa RoHS del Reino Unido
Marcado CE (véase la declaración de conformidad) ²⁾	Según la Directiva RoHS de la UE, Según Directiva de máquinas CEM de la UE
Nota sobre el material	Conformidad con la Directiva RoHS
Conformidad PWIS	VDMA24364-B1/B2-L

1) Para el ámbito de uso, consulte la Declaración de conformidad: www.festo.com/catalogue/sfab → Support/Downloads. En caso de existir limitaciones de utilización de los equipos en zonas residenciales, comerciales e industriales, así como en empresas pequeñas, es posible que deban adoptarse medidas adicionales para reducir la emisión de interferencias.

2) Para el ámbito de uso, consulte la Declaración de conformidad: www.festo.com/catalogue/sfab → Support/Downloads. En caso de existir limitaciones de utilización de los equipos en zonas residenciales, comerciales e industriales, así como en empresas pequeñas, es posible que deban adoptarse medidas adicionales para reducir la emisión de interferencias.

Señal de entrada - Elemento de medición - 2SA/2SV

Valor final del margen de medición del caudal	1.000 ... 600 l/min
Valor inicial del margen de medición del caudal	2 l/min, 0,1 l/min, 0,5 l/min, 6 l/min, 10 l/min
Magnitud de medición	Volumen, Caudal
Sentido de flujo	Unidireccional, P1 -> P2
Principio de medición	Térmico
Presión de funcionamiento	0 ... 10 bar
Presión de funcionamiento	0 ... 1 MPa
Medio de funcionamiento	Aire comprimido según ISO 8573-1:2010 [6:4:4], Aire comprimido según ISO 8573-1:2010 [7:4:4], Nitrógeno
Temperatura del medio	0 ... 50°C
Temperatura ambiente	0 ... 50°C
Temperatura nominal	23°C

Señal de entrada - Elemento de medición - PNLK-PNVBA

Valor final del margen de medición del caudal	1.000 ... 600 l/min
Valor inicial del margen de medición del caudal	2 l/min, 0,1 l/min, 0,5 l/min, 6 l/min, 10 l/min
Magnitud de medición	Caudal másico, Temperatura, Volumen, Caudal
Sentido de flujo	P1 -> P2, Unidireccional
Principio de medición	Térmico
Presión de funcionamiento	0 ... 10 bar
Presión de funcionamiento	0 ... 1 MPa
Medio de funcionamiento	Argón, Aire comprimido según ISO 8573-1:2010 [6:4:4], Aire comprimido según ISO 8573-1:2010 [7:4:4], Dióxido de carbono, Nitrógeno
Temperatura del medio	0 ... 50°C
Temperatura ambiente	0 ... 50°C
Temperatura nominal	23°C

Hoja de datos

Datos eléctricos – Salida general – 2SA/2SV

Precisión del valor del caudal ¹⁾	± (3 % del valor medio + 0,3 % FS)
Precisión de repetición del punto cero en ± %FS ²⁾	0,2 %FS
Margen de precisión de repetición en ± %FS	0,8 %FS

1) La precisión del valor del caudal se aplica a las condiciones nominales (aire comprimido, 6 bar, 23 °C y posición de montaje horizontal). Para más información sobre la precisión, consulte el manual de instrucciones.

2) % FS = % del valor final del margen de medición (fullscale)

Datos eléctricos - Salida general - PNLK-PNVBA

Precisión del valor del caudal ¹⁾	± (3 % del valor medio + 0,3 % FS)
Precisión de repetición del punto cero en ± %FS ²⁾	0,2 %FS
Margen de precisión de repetición en ± %FS	0,8 %FS
Precisión de temperatura en ± °C	5°C

1) La precisión del valor del caudal se aplica a las condiciones nominales (aire comprimido, 6 bar, 23 °C y posición de montaje horizontal). Para más información sobre la precisión, consulte el manual de instrucciones.

2) % FS = % del valor final del margen de medición (fullscale)

Datos eléctricos - Salida de conmutación - 2SA/2SV

Salida	2 x PNP o 2 x NPN conmutable
Función de conmutación	Comparador de ventana, Comparador de valores umbral
Función del elemento de conmutación	Normalmente cerrado/abierto, conmutable
Corriente de salida máx.	100 mA

Datos eléctricos - Salida de conmutación - PNLK-PNVBA

Salida	2 x PNP o 2 x NPN conmutable
Función de conmutación	Comparador de valores umbral, Comparador de ventana
Función del elemento de conmutación	Normalmente cerrado/abierto, conmutable
Tiempo de conexión	10 ms
Tiempo de desconexión	10 ms
Corriente de salida máx.	100 mA

Datos eléctricos - Salida analógica - 2SA/2SV

Salida analógica	0-10 V, 4-20 mA
Valor inicial de la curva característica del caudal	0 l/min
Valor final de la curva característica de caudal	1.000 l/min, 10 l/min, 50 l/min, 200 l/min, 600 l/min
Valor inicial de la curva característica de salida	0 V
Valor final de la curva característica de salida	10 V
Valor inicial de la curva característica de salida	4 mA
Valor final de la curva característica de salida	20 mA
Resistencia de carga máx. en salida de corriente	500 Ohm
Resistencia de carga mín. en salida de tensión	10 kOhm

Hoja de datos

Datos eléctricos - Salida analógica - PNLK-PNVBA

Salida analógica	4-20 mA, 1-5 V, 0-10 V
Valor inicial de la curva característica del caudal	0 l/min
Valor final de la curva característica de caudal	1.000 l/min, 10 l/min, 50 l/min, 200 l/min, 600 l/min
Valor inicial de la curva característica de salida	0 V
Valor final de la curva característica de salida	10 V
Valor inicial de la curva característica de salida	4 mA
Valor final de la curva característica de salida	20 mA
Resistencia de carga máx. en salida de corriente	500 Ohm
Resistencia de carga mín. en salida de tensión	20 kOhm

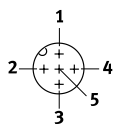
Datos eléctricos - Salida, más datos

Resistencia a cortocircuitos	–
Resistencia a sobrecargas	Presente

Datos eléctricos - Electrónica

Margen de tensiones de servicio DC	15 ... 30 V
Protección contra inversión de polaridad	Para todas las conexiones eléctricas

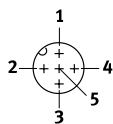
Datos eléctricos - Electromecánica - 2SA/2SV



- 1 = tensión de funcionamiento + 24 V DC
- 2 = salida binaria B
- 3 = 0 V
- 4 = salida binaria A
- 5 = salida analógica

Conexión eléctrica 1, tipo de conexión	Conector
Conexión eléctrica 1, técnica de conexión	M12x1, codificación A según EN 61076-2-101
Conexión eléctrica 1, cantidad de contactos/hilos	5

Datos eléctricos - Electromecánica - PNLK/PNVBA



- 1 = tensión de funcionamiento + 24 V DC
- 2 = salida binaria B / salida analógica
- 3 = 0 V
- 4 = salida binaria A / IO-Link®
- 5 = no se utiliza

Conexión eléctrica 1, tipo de conexión	Conector
Conexión eléctrica 1, técnica de conexión	M12x1, codificación A según EN 61076-2-101
Conexión eléctrica 1, cantidad de contactos/hilos	5

Hoja de datos

Mecánica

Posición de montaje	Cualquiera
Conexión neumática	Para tubo flexible con diámetro exterior 6 mm, Para tubo flexible con diámetro exterior 8 mm, Para tubo flexible con diámetro exterior 10 mm, Para tubo flexible con diámetro exterior 12 mm, para tubo flexible de diámetro exterior 1/4", para tubo flexible de diámetro exterior 5/16", para tubo flexible de diámetro exterior 3/8"
Peso del producto	160 g
Material del cuerpo	Reforzado con PA

Indicación - Manejo - 2SA/2SV

Tipo de indicación	LCD retroiluminada de varios colores
Unidad(es) representable(s)	l, l/h, l/min, m ³ , scf, scfm
Posibilidades de ajuste	Mediante pantalla y pulsadores, Teach-In
Seguridad frente a manipulaciones	Código PIN

Pantalla – Manejo – PNLK-PNVBA

Tipo de indicación	LCD retroiluminada de varios colores
Unidad(es) representable(s)	g/min, g, l, l/min, m ³ , m ³ /h, scf, scfm
Posibilidades de ajuste	Mediante pantalla y pulsadores, Teach-In, IO-Link®
Seguridad frente a manipulaciones	Código PIN, IO-Link®

Recepción - emisión

Grado de protección	IP65
Caída de presión	<100 mbar
Clase de protección	III
Clase de resistencia a la corrosión CRC ¹⁾	2 - riesgo de corrosión moderado

1) Más información en www.festo.com/x/topic/kbk

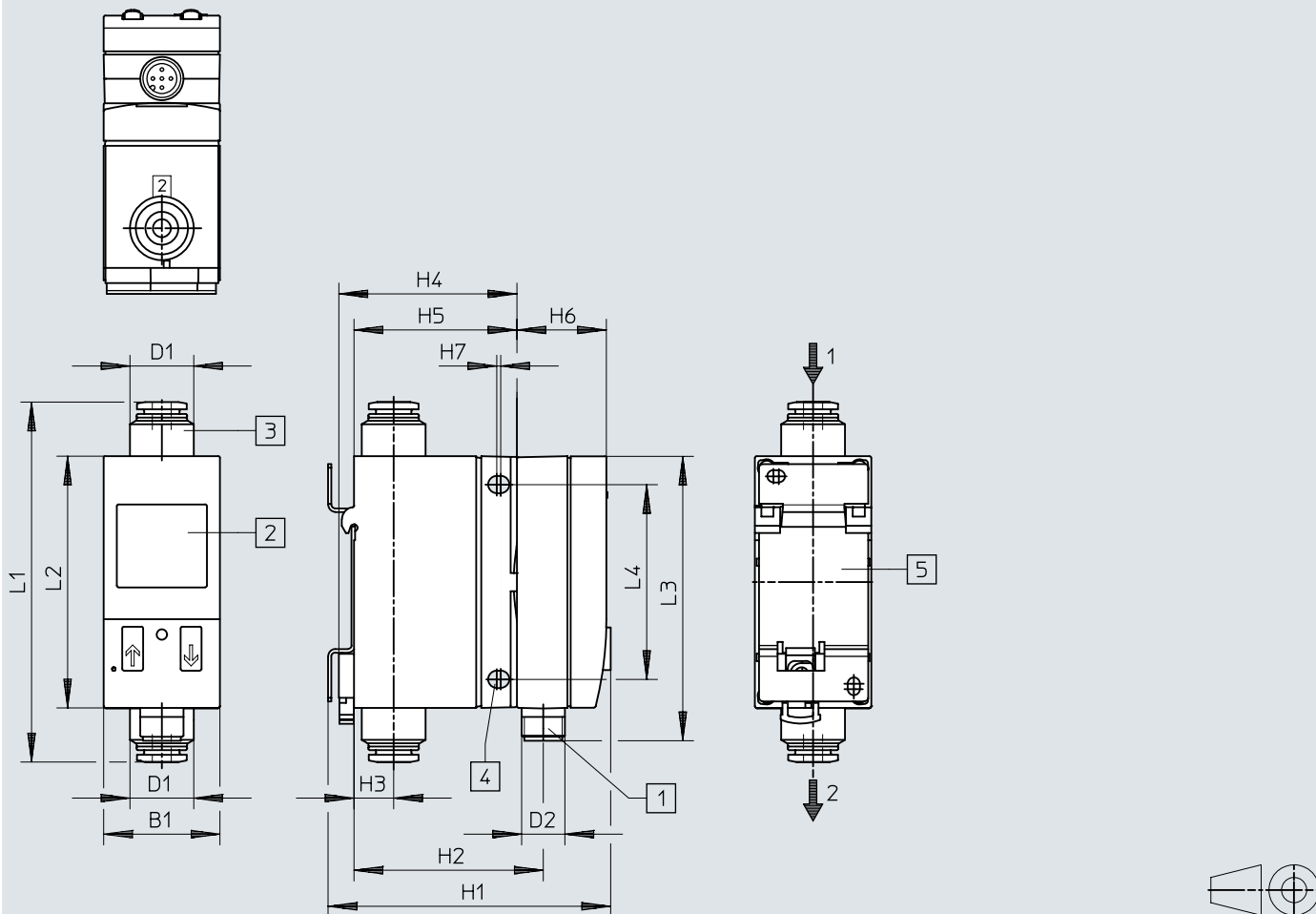
IO-LINK®

IO-Link®, ID de revisión	V1.1
IO-Link®, perfil del dispositivo	Function Multiple switching signal, Function Extended identification, Function Measurement data, standard resolution, Actualización de firmware, Function Locator, Function Product URI, Function Teach single value, Identificación y diagnosis, Smart Sensor - SSP 4.1.2
IO-Link®, velocidad de transmisión	COM3
IO-Link®, compatibilidad con SIO-Mode	Sí
IO-Link®, tipo de puerto	Class A
IO-Link®, longitud de datos de proceso salida	0 bit
IO-Link®, longitud de datos de proceso entrada	64 bit
IO-Link®, contenido de los datos de proceso IN	Valor medido del caudal 16 bit MDC, Control de caudal 2 bit SSC, Valor medido de la temperatura 16 bit MDC, Control de la temperatura 2 bit SSC, Impulso de volumen/masa 1 bit SSC
IO-Link®, contenido de datos de servicio IN	Valor medido de volumen/masa 32 bit
IO-Link®, duración mínima de ciclo	1,2 ms
IO-Link®, memoria de datos necesaria	0.500 kB

Dimensiones

Dimensiones – SFAB-...-2SA/2SV-...

Descargar datos CAD → www.festo.com



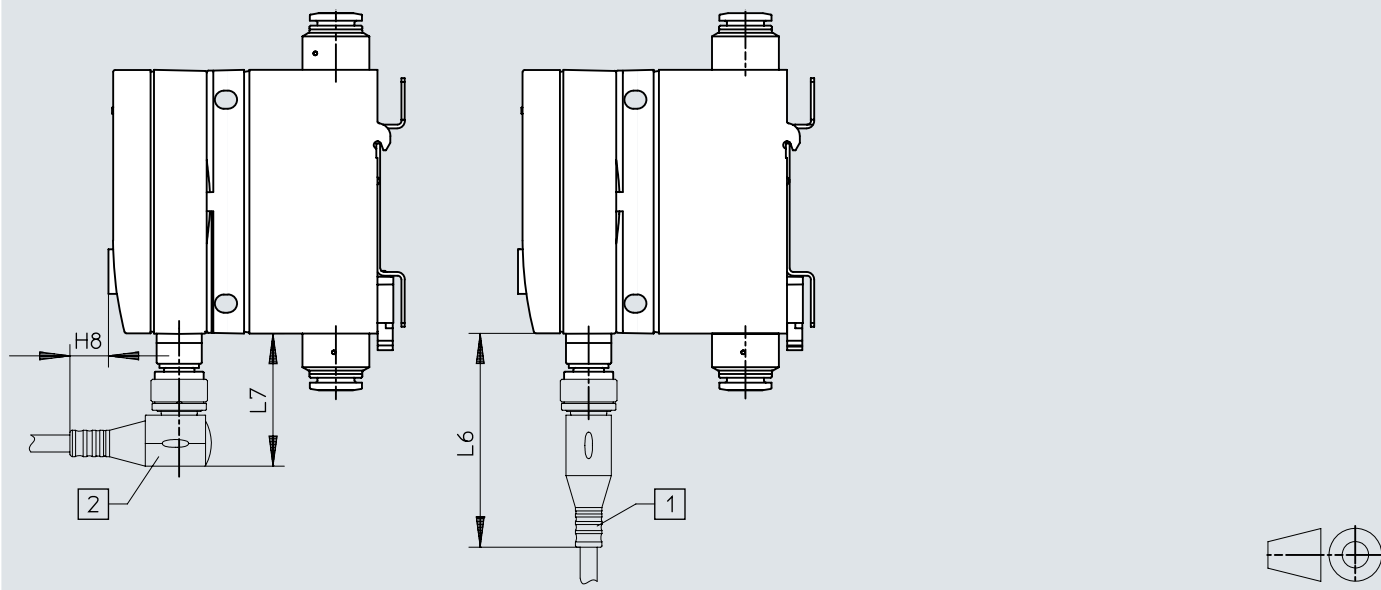
- [1] Conector de 5 pines M12x1
- [2] Indicador LCD
- [3] Conexión neumática
- [4] Taladro para tornillo de fijación M4
- [5] Placa adaptadora para montaje mural

	B1	D1	D2	H1	H2	H3	H4	H5	H6	H7	L1	L2	L3	L4
SFAB-...-HQ6	32,3	17,7	M12x1	-	51,6	11	48,5	44,3	24,4	1,1	95,6	69,8	78,9	54
SFAB-...-HQ8		99,8												
SFAB-...-HQ10		119,8												
SFAB-...-HQ12		124,4												
SFAB-...-WQ6	32,3	17,7	M12x1	79	51,6	11	48,5	44,3	24,4	1,1	95,6	69,8	78,9	54
SFAB-...-WQ8		99,8												
SFAB-...-WQ10		119,8												

Dimensiones

Dimensiones – SFAB-...-2SA/2SV-...

Descargar datos CAD → www.festo.com



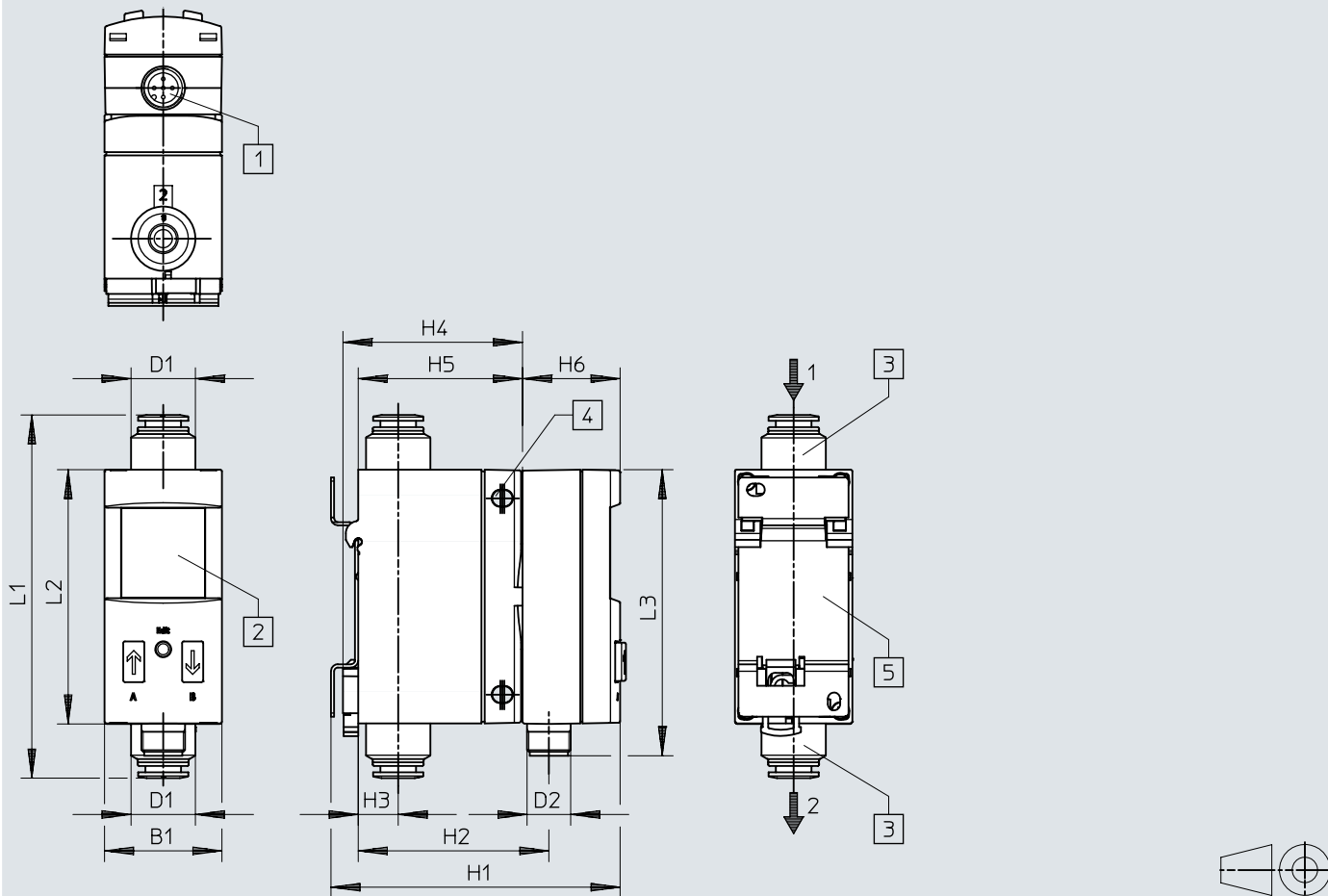
- [1] Cable de conexión, zócalo recto
- [2] Cable de conexión, conector acodado

	H8	L6	L7
SFAB-...-HQ6			
SFAB-...-HQ8	12	56	35
SFAB-...-HQ10			
SFAB-...-HQ12			
SFAB-...-WQ6			
SFAB-...-WQ8	12	56	35
SFAB-...-WQ10			

Dimensiones

Dimensiones – SFAB-...-PNLK-...

Descargar datos CAD → www.festo.com



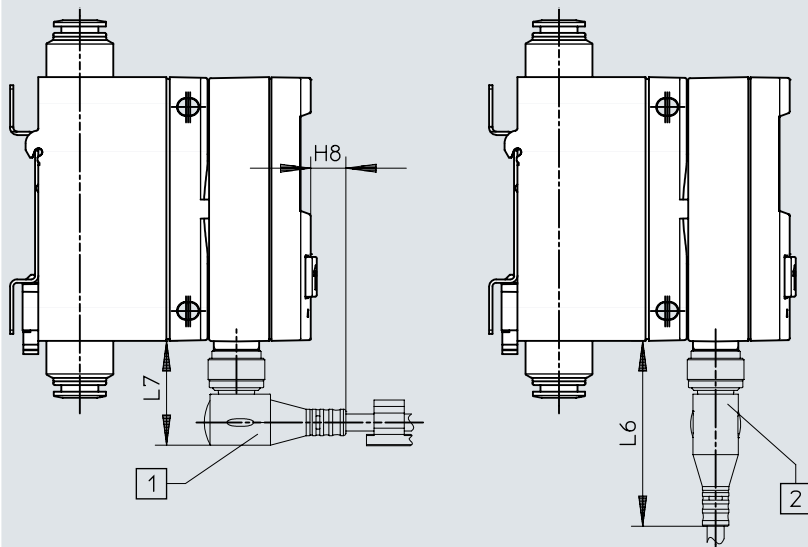
- [1] Conector de 5 pines M12x1
- [2] Indicador LCD
- [3] Conexión neumática
- [4] Taladro para tornillo de fijación M4
- [5] Placa adaptadora para montaje mural

	B1	D1 Ø	D2	H1	H2	H3	H4	H5	H6	L1	L2	L3
SFAB-...-Q6-PNLK-PNVBA	32,3	17,7	M12x1	79,6	52,5	11	49,4	45,2	26,9	99,1	69,9	78,7
SFAB-...-Q8-PNLK-PNVBA										99,9		
SFAB-...-Q10-PNLK-PNVBA		22								123,9		
SFAB-...-Q12-PNLK-PNVBA										124,1		

Dimensiones

Dimensiones – SFAB-...-PNLK-...

Descargar datos CAD → www.festo.com



[1] Zócalo de conexiones acodado M12x1, 5 pines

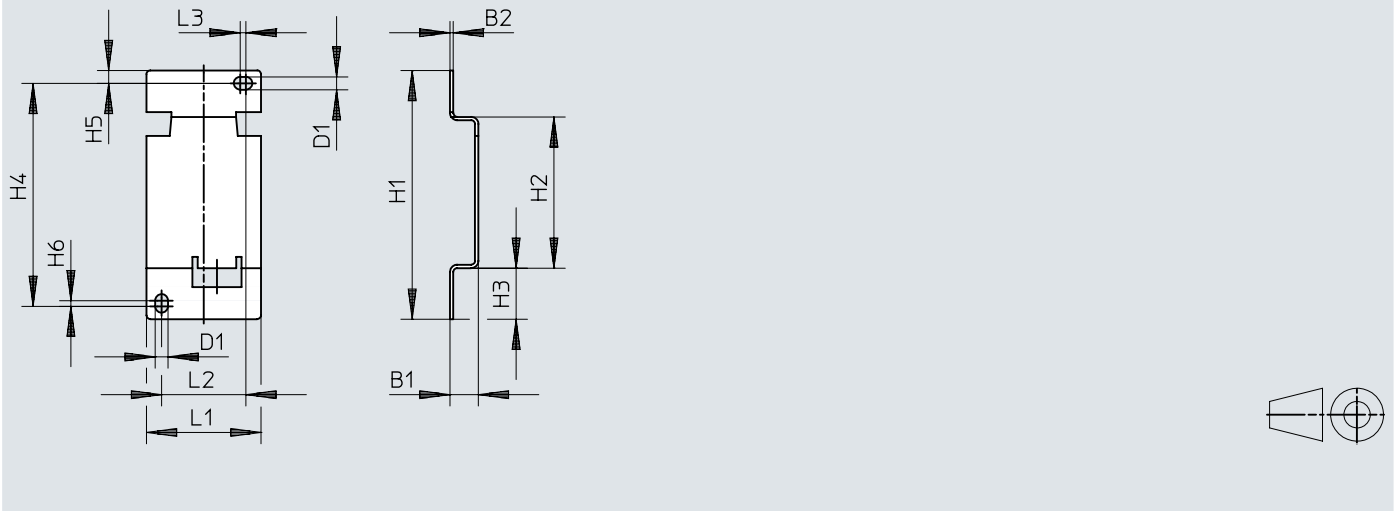
[2] Zócalo de conexiones recto M12x1, 5 pines

	H8	L6	L7
SFAB-...-Q6-PNLK-PNVBA	~9	~49	~28
SFAB-...-Q8-PNLK-PNVBA			
SFAB-...-Q10-PNLK-PNVBA			
SFAB-...-Q12-PNLK-PNVBA			

Dimensiones

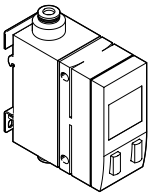
Dimensiones – Placa adaptadora SDE1-...-W ...

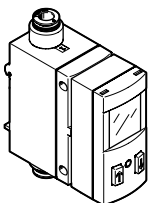
Descargar datos CAD → www.festo.com

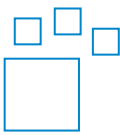


	B1	B2	D1 ∅	H1 ±0,1	H2	H3	H4	H5	H6	L1	L2	L3
SDE-1-...-W..	7,5	0,9	3,4	65,8	40	13,5	59	3,4	1,5	30,3	22,3	1,5

Referencias de pedido

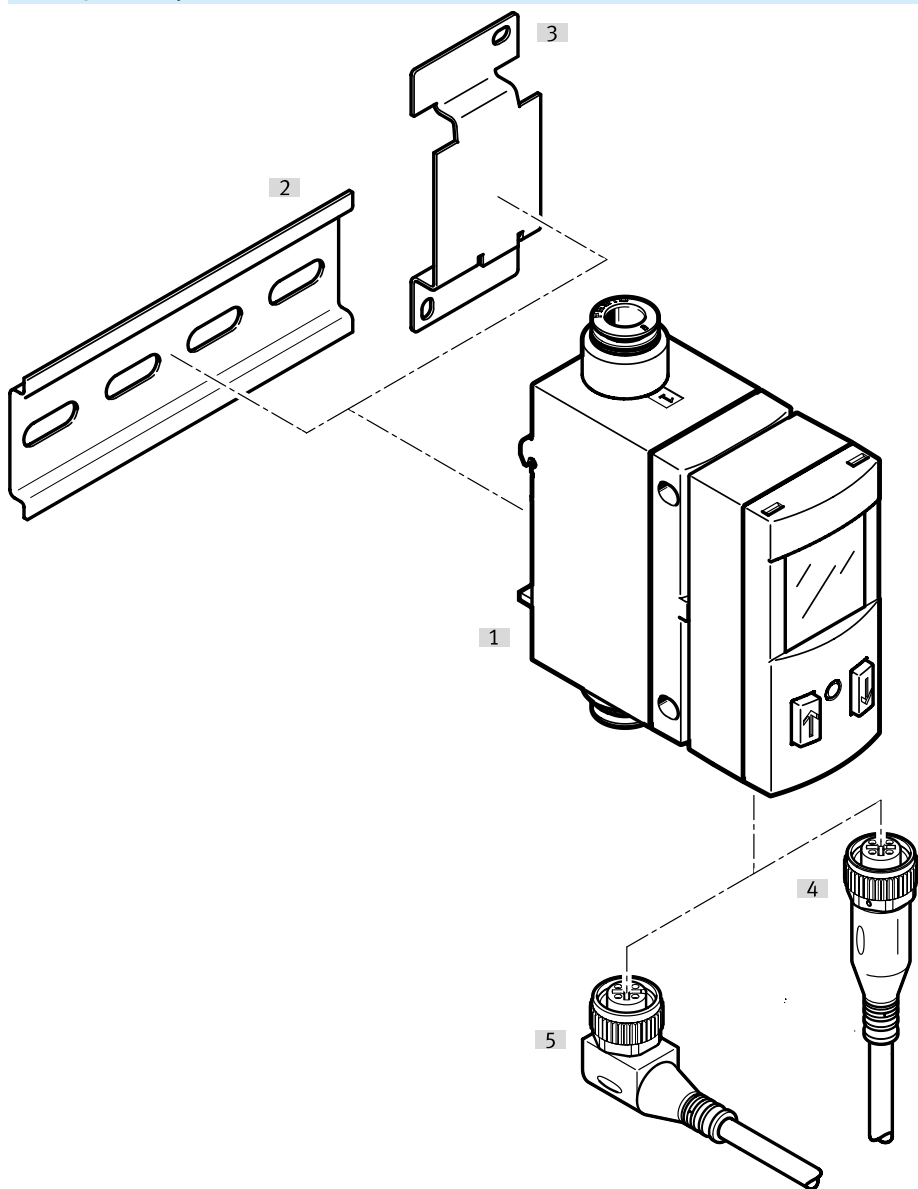
Referencias de pedido					
	Salida analógica	Valor inicial del margen de medición del caudal	Valor final del margen de medición del caudal	N.º art.	Tipo
	0-10 V	0,1 l/min	10 l/min	565388	SFAB-10U-WQ6-2SV-M12
				565386	SFAB-10U-HQ6-2SV-M12
		0,5 l/min	50 l/min	565392	SFAB-50U-WQ6-2SV-M12
				565390	SFAB-50U-HQ6-2SV-M12
		2 l/min	200 l/min	565400	SFAB-200U-WQ10-2SV-M12
				565398	SFAB-200U-HQ10-2SV-M12
				565396	SFAB-200U-WQ8-2SV-M12
				565394	SFAB-200U-HQ8-2SV-M12
		6 l/min	600 l/min	565404	SFAB-600U-WQ10-2SV-M12
				565402	SFAB-600U-HQ10-2SV-M12
	10 l/min	1 l/min	565408	SFAB-1000U-WQ10-2SV-M12	
			565406	SFAB-1000U-HQ10-2SV-M12	
	4-20 mA	0,1 l/min	10 l/min	565387	SFAB-10U-WQ6-2SA-M12
				565385	SFAB-10U-HQ6-2SA-M12
		0,5 l/min	50 l/min	565389	SFAB-50U-HQ6-2SA-M12
				565391	SFAB-50U-WQ6-2SA-M12
		2 l/min	200 l/min	565393	SFAB-200U-HQ8-2SA-M12
				565395	SFAB-200U-WQ8-2SA-M12
				565397	SFAB-200U-HQ10-2SA-M12
				565399	SFAB-200U-WQ10-2SA-M12
6 l/min		600 l/min	565403	SFAB-600U-WQ10-2SA-M12	
			565401	SFAB-600U-HQ10-2SA-M12	
10 l/min	1 l/min	565405	SFAB-1000U-HQ10-2SA-M12		
		565407	SFAB-1000U-WQ10-2SA-M12		
		565409	SFAB-1000U-HQ12-2SA-M12-EX2		

Referencias de pedido - PNLK-PNVBA					
	Salida analógica	Valor inicial del margen de medición del caudal	Valor final del margen de medición del caudal	N.º art.	Tipo
	0-10 V, 1-5 V, 4-20 mA	0,5 l/min	50 l/min	8162827	SFAB-50U-WQ6-PNLK-PNVBA-M12
		2 l/min	200 l/min	8162830	SFAB-200U-HQ10-PNLK-PNVBA-M12
				8162831	SFAB-200U-WQ10-PNLK-PNVBA-M12
		0,1 l/min	10 l/min	8162824	SFAB-10U-HQ6-PNLK-PNVBA-M12
	0-10 V, 4-20 mA, 1-5 V	6 l/min	600 l/min	8162832	SFAB-600U-HQ10-PNLK-PNVBA-M12
		10 l/min	1 l/min	8162835	SFAB-1000U-WQ10-PNLK-PNVBA-M12
	0-10 V, 1-5 V, 4-20 mA	6 l/min	600 l/min	8162833	SFAB-600U-WQ10-PNLK-PNVBA-M12
	1-5 V, 0-10 V, 4-20 mA	0,1 l/min	10 l/min	8162825	SFAB-10U-WQ6-PNLK-PNVBA-M12
		2 l/min	200 l/min	8162828	SFAB-200U-HQ8-PNLK-PNVBA-M12
	1-5 V, 4-20 mA, 0-10 V	0,5 l/min	50 l/min	8162826	SFAB-50U-HQ6-PNLK-PNVBA-M12
		2 l/min	200 l/min	8162829	SFAB-200U-WQ8-PNLK-PNVBA-M12
		10 l/min	1 l/min	8162834	SFAB-1000U-HQ10-PNLK-PNVBA-M12

Referencias de pedido – Conjunto modular del producto					
	Margen de medición del caudal	Conexión neumática	Salida eléctrica 1	N.º art.	Tipo
	Máx. 10 l/min, Máx. 50 l/min, Máx. 200 l/min, Máx. 600 l/min, Máx. 1000 l/min	Para tubo flexible con diámetro exterior 6 mm, Para tubo flexible con diámetro exterior 8 mm, Para tubo flexible con diámetro exterior 10 mm, Para tubo flexible con diámetro exterior 12 mm, para tubo flexible de diámetro exterior 1/4", para tubo flexible de diámetro exterior 5/16", para tubo flexible de diámetro exterior 3/8"	PNP/NPN/IO-Link, 2x PNP o NPN, 1 salida analógica de 4-20 mA, 2x PNP o NPN, 1 salida analógica 0-10 V	563795	SFAB-

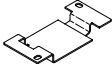
Cuadro general de periféricos

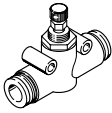
Cuadro general de periféricos





Accesorios		→ Página/Internet
Tipo/código del pedido	Descripción	
[1]	Sensor de caudal SFAB	sfab
[2]	Raíl de montaje DIN NRH	Según DIN EN 60715 nrh
[3]	Placa adaptadora SDE1-...-W-...	Se incluye en el suministro de SFAB-...-W-... 17
[4]	Cable de conexión	Zócalo recto 17
[5]	Cable de conexión	Zócalo acodado 17

Accesorios

Placa adaptadora SDE1-...-W...					
	Tipo de fijación	N.º art.	Tipo		
	Con taladro pasante	194297	SDE1-...-W..		

Válvula de estrangulación y antirretorno					
	Conexión neumática 1	Presión de funcionamiento	N.º art.	Tipo	
	QS-4	0,2 ... 10 bar	193967	GR-QS-4	
	QS-6		193969	GR-QS-6	
	QS-8		193970	GR-QS-8	

Cable de conexión NEBU-M12x1, zócalo recto					
	Estructura de cable	Longitud del cable	Peso del producto	N.º art.	Tipo
	5 x 0,25 mm²	2,5 m	78 g	541330	NEBU-M12G5-K-2.5-LE5
		5 m	146 g	541331	NEBU-M12G5-K-5-LE5

Cable de conexión NEBU-M12x1, zócalo acodado					
	Estructura de cable	Longitud del cable	Peso del producto	N.º art.	Tipo
	5 x 0,25 mm²	2,5 m	79 g	567843	NEBU-M12W5-K-2.5-LE5
		5 m	147 g	567844	NEBU-M12W5-K-5-LE5