

Material de la junta

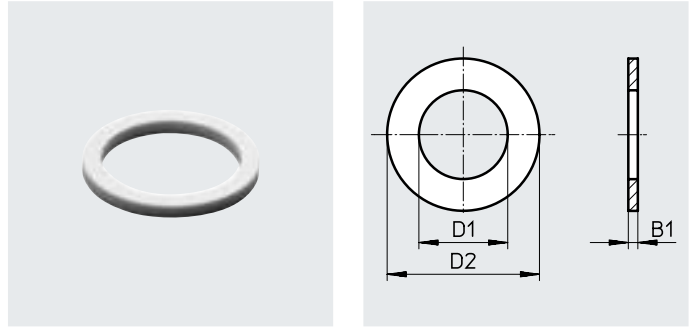
FESTO



Anillo de junta O

Hoja de datos

Anillo de junta O



Materiales

Juntas	PVC
Nota sobre los materiales	En conformidad con la Directiva 2002/95/CE (RoHS)

Dimensiones y referencias de pedido

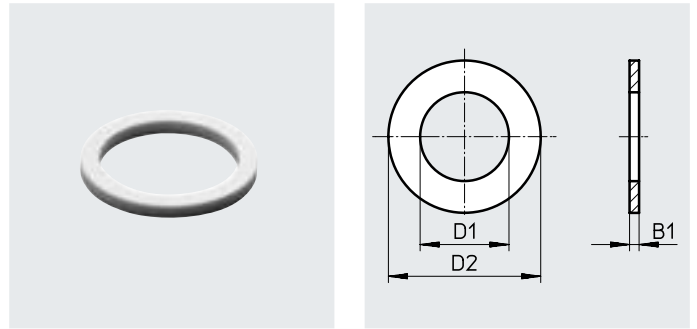
Para rosca	Par de apriete nominal [Nm]	D1	D2	B1	Conformidad PWIS	Peso/ unidad [g]	N.º art.	Código de producto	UE ¹⁾
M3	–	2,8	4,8	0,3	VDMA24364-B1/B2-L	0,12	30290	O-M3-B	1
M5	1,78 ±20 %	5,1	8	1	VDMA24364-B1/B2-L	0,05	3565	O-M5	1
					VDMA24364-B2-L	–	534226	O-M5-500	500
G1/8	10,55 ±20 %	10	13	1,5	VDMA24364-B1/B2-L	0,12	2223	O-1/8	1
					VDMA24364-B2-L	–	534227	O-1/8-500	500
G1/4	9,05 ±20 %	13,2	18	2	VDMA24364-B1/B2-L	0,31	2224	O-1/4	1
					VDMA24364-B2-L	–	534228	O-1/4-200	200
G3/8	38,5 ±20 %	16,8	22	2	VDMA24364-B1/B2-L	0,4	2225	O-3/8	1
					VDMA24364-B2-L	–	534229	O-3/8-200	200
G1/2	47,9 ±20 %	21	28	2	VDMA24364-B1/B2-L	0,72	2226	O-1/2	1
					VDMA24364-B2-L	–	534230	O-1/2-100	100
G3/4	45 ±20 %	26,5	33	2	VDMA24364-B1/B2-L	0,83	2227	O-3/4	1
G1	–	33,3	38,9	2	VDMA24364-B1/B2-L	0,8	210893	O-1	1

1) Unidades por embalaje

Hoja de datos

Anillo de junta CRO

Anillo de junta CRO para la industria química o alimentaria



Especificaciones técnicas generales	
Posición de montaje	Indistinta
Condiciones de funcionamiento y del entorno	
Fluido de funcionamiento	Aire comprimido según ISO 8573-1:2010 [7:-:-]
Nota sobre el fluido de funcionamiento/mando	Puede emplearse con aire comprimido lubricado
Aptitud para el contacto con alimentos ¹⁾	Véase la información complementaria sobre el material

1) Más información en www.festo.com/catalogue/cro → Soporte/Descargas.



Materiales	
Juntas	PVDF
Nota sobre los materiales	En conformidad con la Directiva 2002/95/CE (RoHS)
Conformidad PWIS	VDMA24364-B1/B2-L

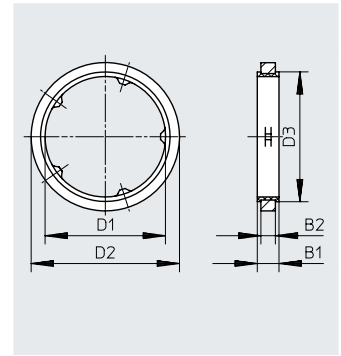
Dimensiones y referencias de pedido							
Conexión neumática	D1	D2	B1	Peso/unidad [g]	N.º art.	Código de producto	UE ¹⁾
M5	5,1	8	1	0,05	165191	CRO-M5	1
G1/8	10	13	2	0,19	575895	CRO-1/8	1
G1/4	13,2	18	2	0,42	165193	CRO-1/4	1
G3/8	16,8	22	2	0,56	165194	CRO-3/8	1
G1/2	21	28	2	0,96	165195	CRO-1/2	1
G3/4	26,5	33	2	1,08	165196	CRO-3/4	1
G1	33,3	38,9	2	1,13	165197	CRO-1	1

1) Unidades por embalaje

Hoja de datos

Anillo de junta OL
Con cuerpo de metal

-  Margen de temperatura
-40 ... +100 °C
-  Presión -0,095 ... +3 MPa



- Basado en la norma ISO 16030
- Mantiene la estanqueidad mediante apriete manual a la temperatura ambiente
- Imperdible
- Reutilizable
- Compatible con los anillos de junta disponibles O y OK

Condiciones de funcionamiento y del entorno

Presión de funcionamiento en todo el margen de temperatura	[MPa]	-0,095 ... +3
	[bar]	-0,95 ... +30
	[psi]	-13,775 ... +435
Basado en la norma		ISO 16030
Apriete manual a temperatura ambiente		Sí
Temperatura ambiente	[°C]	-40 ... +100
Idoneidad para la fabricación de baterías de iones de litio		No pueden utilizarse metales con un contenido de cobre, zinc o níquel superior al 1 %. Quedan exceptuados el níquel en aceros, superficies niqueladas químicamente, placas de circuito impreso, cables, conectores eléctricos y bobinas
Clase de sala limpia		Elemento instalado estáticamente, no es posible una evaluación significativa según la norma ISO 14644-1
Clase de resistencia a la corrosión CRC ¹⁾		2 - Exposición moderada a la corrosión

1) Más información en www.festo.com/x/topic/crc

Materiales

Anillo de tope	Aluminio
Junta	HNBR
Nota sobre los materiales	En conformidad con la Directiva 2002/95/CE (RoHS)
Conformidad PWIS	VDMA24364-B2-L

Dimensiones y referencias de pedido



Conexión neumática	Par de apriete nominal [Nm]	D1	D2	D3	B1	B2	Peso/ unidad [g]	N.º art.	Código de producto	UE ¹⁾
M5	2,5 ±20 %	5,4	7,7 ±0,1	6,8	1,5	0,8	0,06	34634	OL-M5	1
								534231	OL-M5-500	500
M6	2,5 ±20 %	6,4	8,3 ±0,1	7,4	1,5	0,8	0,05	161180	OL-M6	1
M7	3 ±20 %	7,4	10,1 ±0,1	8,5	1,7	1	0,1	8153155	OL-M7	1
G1/8	6 ±20 %	10,2	13 ±0,1	11,6	1,7	1	0,14	33840	OL-1/8	1
								534232	OL-1/8-500	500
G1/4	10 ±20 %	13,7	17 ±0,1	15,1	2,2	1,5	0,32	34635	OL-1/4	1
								534233	OL-1/4-200	200
G3/8	13 ±20 %	17,3	21 ±0,1	18,8	2,7	2	0,57	34636	OL-3/8	1
								534234	OL-3/8-200	200
G1/2	23 ±20 %	21,6	25,2 ±0,1	23,2	2,7	2	0,68	34637	OL-1/2	1
								534235	OL-1/2-100	100
G3/4	23 ±20 %	27	31,1 ±0,1	29	2,7	2	0,95	34638	OL-3/4	1
G1	23 ±20 %	33,8	37,6 ±0,1	35,6	2,7	2	1,09	8153156	OL-1	1

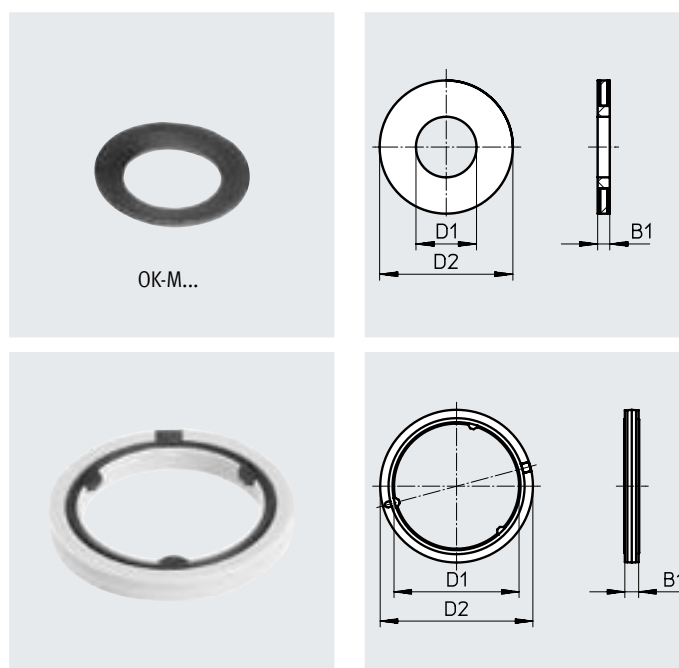
1) Unidades por embalaje

Hoja de datos

Anillo de junta OK
Con anillo de soporte

- Basado en la norma ISO 16030
- Mantiene la estanqueidad mediante apriete manual a temperatura ambiente y, obviamente, también al apretar con una herramienta
- Imperdible
- Compatible con los anillos de junta disponibles O y OL

-  Margen de temperatura
-10 ... +60 °C
-  Presión -0,095 ... +1 MPa



Condiciones de funcionamiento y del entorno		
Presión de funcionamiento en todo el margen de temperatura	[MPa]	-0,095 ... +1
	[bar]	-0,95 ... +10
	[psi]	-13,775 ... +145
Fluido de funcionamiento	Aire comprimido según ISO 8573-1:2010 [7:4:4]	
Nota sobre el fluido de funcionamiento/mando	Puede funcionar con aire comprimido lubricado (posteriormente siempre deberá funcionar con aire lubricado)	
Basado en la norma	ISO 16030	
Apriete manual a temperatura ambiente	Sí	
Temperatura ambiente	[°C]	-10 ... +60
Clase de resistencia a la corrosión CRC ¹⁾	2 - Exposición moderada a la corrosión	

1) Más información en www.festo.com/x/topic/crc

Materiales		
Conexión neumática	Rosca M	Rosca G
Topes	Acero inoxidable de alta aleación	Reforzado con PA
Junta	NBR	TPE-U (PU)
Nota sobre los materiales	En conformidad con la Directiva 2002/95/CE (RoHS)	
Conformidad PWIS	VDMA24364-B2-L	

Dimensiones y referencias de pedido								
Conexión neumática	Par de apriete nominal [Nm]	D1	D2	B1	Peso [g]	N.º art.	Código de producto	UE ¹⁾
Acero inoxidable, caucho nitrílico								
M3	0,48 ±5 %	2,5	5,0	0,5	0,1	130849	OK-M3	1
M5	1,33 ±20 %	4,3	7,8	0,5	0,1	130850	OK-M5	1
M7	3,35 ±20 %	6,4	9,8	0,5	0,1	130851	OK-M7	1
Poliamida, poliuretano termoplástico								
G1/8	3,5 ±20 %	9,9	13,2	1,60	0,12	531771	OK-1/8	1
G1/4	11 ±10 %	13,3	18,3	2,20	0,32	531772	OK-1/4	1
G3/8	12,5 ±20 %	16,8	22,3	2,20	0,44	531773	OK-3/8	1
G1/2	14 ±20 %	21,2	26,7	2,35	0,6	531774	OK-1/2	1
G3/4	35 ±10 %	26,7	32,6	2,95	1	531775	OK-3/4	1

1) Unidades por embalaje

Hoja de datos

Juego de anillos de junta OL-S1

Esta caja de anillos de junta de polímero incluye todos los anillos de junta OL necesarios de los tamaños M5 hasta G3/4.



Materiales	
Nota sobre los materiales	En conformidad con la Directiva 2002/95/CE (RoHS)
Conformidad PWIS	VDMA24364-B1/B2-L

Referencias de pedido					
Contenido	Unidad	Par de apriete nominal [Nm]	Clase de resistencia a la corrosión CRC ¹⁾	N.º art.	Código de producto
OL-M5	50	2,5 ±20 %	1 - Exposición a la corrosión baja	161355	OL-S1
OL-1/8	100	6 ±20 %			
OL-1/4	100	10 ±20 %			
OL-3/8	40	13 ±20 %			
OL-1/2	30	23 ±20 %			
OL-3/4	10	23 ±20 %			

1) Más información en www.festo.com/x/topic/crc

Juego de anillos de junta OK-S1

Este juego de anillos de junta incluye todos los anillos de junta OK necesarios de los tamaños M3 hasta G3/4.

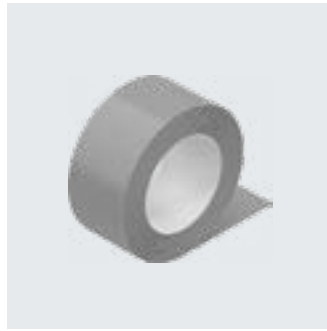


Materiales	
Nota sobre los materiales	En conformidad con la Directiva 2002/95/CE (RoHS)
Conformidad PWIS	VDMA24364-B1/B2-L

Referencias de pedido					
Contenido	Unidad	Par de apriete nominal [Nm]	Peso [g]	N.º art.	Código de producto
OK-M3	50	0,48 ±55 %	0,1	570465	OK-S1
OK-M5	100	1,33 ±20 %	0,1		
OK-M7	50	3,35 ±20 %	0,1		
OK-1/8	100	3,5 ±20 %	0,12		
OK-1/4	100	11 ±10 %	0,32		
OK-3/8	40	12,5 ±20 %	0,44		
OK-1/2	30	14 ±20 %	0,6		
OK-3/4	10	35 ±10 %	1		

Hoja de datos

Cinta selladora de roscas GWB-0,1



Referencias de pedido					
Anchura [mm]	Longitud [m]	Características del material	Conformidad PWIS	N.º art.	Código de producto
12	12	Conformidad con RoHS	VDMA24364-B1/B2-L	9076	GWB-0,1