

Sensores de presión SDE5

FESTO



Programa básico de Festo
Resuelve el 80% de sus tareas de automatización

El programa básico de Festo es una selección previa de las funciones y los productos más importantes, y forma parte de nuestra gama de productos completa.

En todo el mundo: Rápida disponibilidad, también a largo plazo
Convincente: Siempre con la calidad de Festo
Rápida: Selección sencilla

En el programa básico encontrará la mejor relación calidad-precio para su automatización.

¡Busque la estrella!

Características

Información resumida

SDE5-...-M8

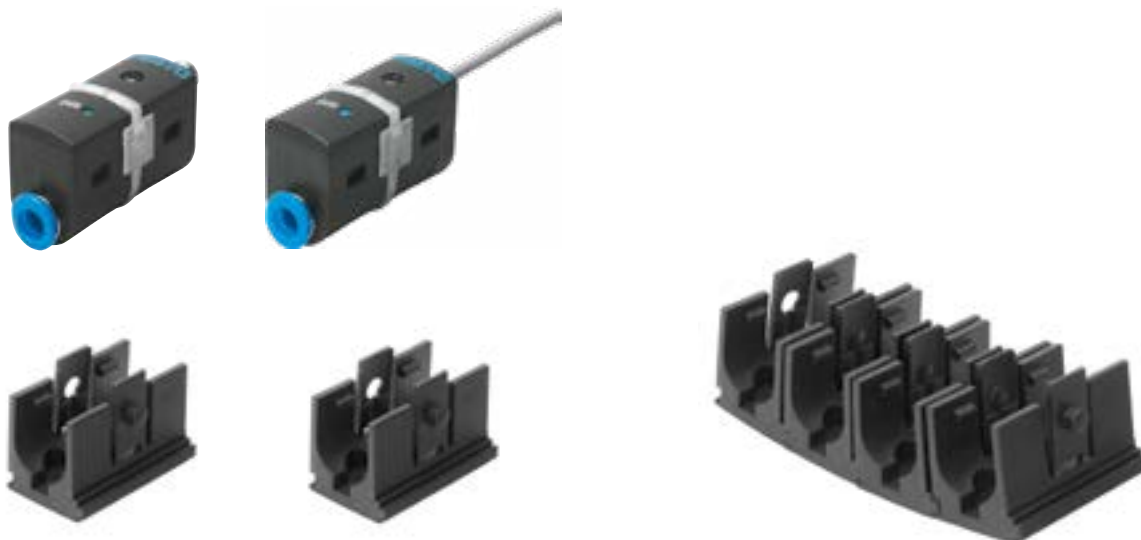
Ejecución con conector

Conector M8x1, 3 pines

SDE5-...-K,

Ejecución con cable

2,5 m de largo, trifilar



Soporte mural modular para enganchar el sensor
(incluido en el suministro)

Descripción del producto

El sensor de presión SDE5 es la solución económica para un control rápido y sencillo de la presión.

El "sensor inteligente" proporciona de inmediato información sobre la presión actual y permite registrar el aire comprimido, el regulador y el vacío, así como detectar objetos, mediante presión dinámica.

Aplicaciones principales

El sensor de presión SDE5 puede emplearse allí donde se necesite una detección sencilla de la presión presente:

- Control del aire comprimido
- Control del regulador
- Confirmación de la aspiración en la técnica de vacío
- Detección de objetos mediante presión dinámica

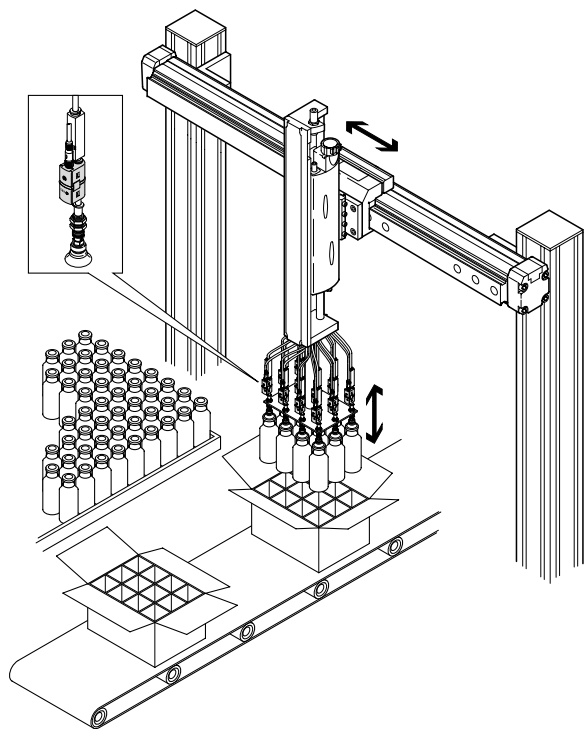
Características

- Funciones de salida seleccionables
- Programación mediante un proceso de aprendizaje
- Tiempo de montaje mínimo mediante conexiones QS y soporte mural modular
- Ajuste rápido del punto de conmutación con solo pulsar un botón
- Indicación del estado de conmutación mediante diodo emisor de luz de gran visibilidad
- Medición de presión relativa o de presión diferencial
- 5 márgenes de medición de la presión: 0 ... -1, -1 ... 1, 0 ... 2, 0 ... 6, 0 ... 10 bar
- Salida analógica: 0 ... 10 V
- Salidas eléctricas: 1 salida de conmutación PNP o NPN

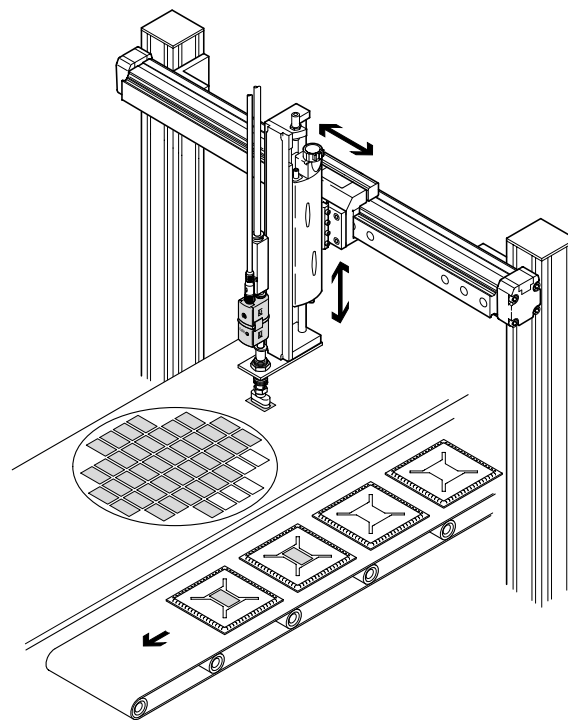
Características

Ejemplos de aplicación

Control de vacío

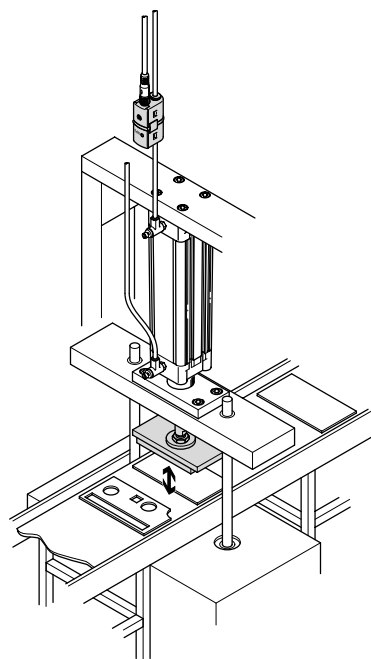


- Sensor de presión SDE5 en combinación con un generador de vacío VN para controlar la aspiración durante la manipulación de botellas

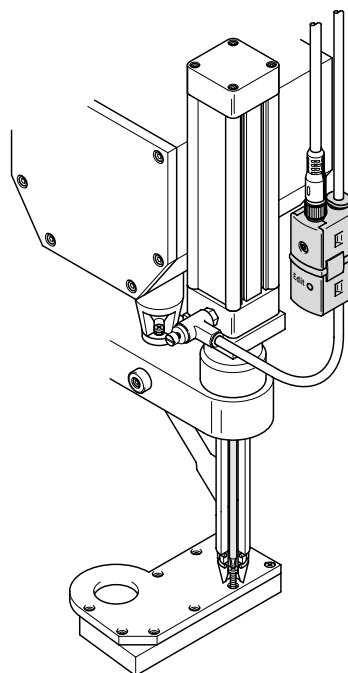


- Sensor de presión SDE5 para controlar la aspiración en la manipulación de piezas pequeñas: manipulación de chips.

Control de la presión



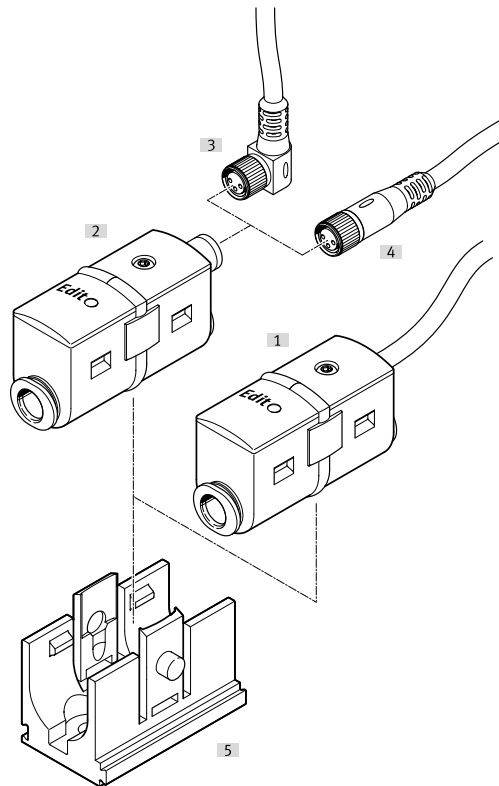
- Sensor de presión SDE5 para controlar la presión durante el embutido de piezas punzonadas



- Sensor de presión SDE5 como "variante en línea" para controlar el margen de presión de un destornillador neumático.

Cuadro general de periféricos

Cuadro general de periféricos



| Elementos de fijación y accesorios | | → Página/Internet |
|------------------------------------|--|-------------------|
| [1] | Sensor de presión SDE5-...-K, ejecución con cable | 6 |
| [2] | Sensor de presión SDE5-...-M8, ejecución con conector | 6 |
| [3] | Cable de conexión NEBU-M8W3 con conector acodado | 13 |
| [4] | Cable de conexión NEBU-M8G3 con zócalo recto | 13 |
| [5] | Soporte mural (incluido en el suministro) | - |

Códigos del producto

| | | |
|-------------|---|--|
| 001 | Serie | |
| SDE5 | Sensor de presión | |
| 002 | Margen de medición de presión | |
| V1 | -1 ... 0 bar | |
| D2 | 0 ... 2 bar | |
| D10 | 0 ... 10 bar | |
| 003 | Entrada de presión | |
| | Presión relativa | |
| Z | Presión diferencial | |
| 004 | Función de salida | |
| FP | Programación libre (función de conmutación/función Teach, normalmente abierto, normalmente cerrado) | |
| O | Valor umbral con histéresis fija, 1 punto Teach, normalmente abierto | |
| C | Valor umbral con histéresis fija, 1 punto Teach, normalmente cerrado | |
| O1 | Valor umbral con histéresis fija, 2 puntos Teach, normalmente abierto | |
| O2 | Valor umbral con histéresis variable, normalmente abierto | |
| O3 | Comparador de ventana con histéresis fija, normalmente abierto | |
| C3 | Comparador de ventana con histéresis fija, normalmente cerrado | |
| NF | Sin función de conmutación binaria (salida analógica) | |

| | | |
|-------------|---|--|
| 005 | Conexión neumática | |
| Q4 | Racor de conexión de 4 mm, en ambos lados | |
| Q6 | Racor de conexión de 6 mm, en ambos lados | |
| Q4E | Racor de conexión de 4 mm, en un lado | |
| Q6E | Racor de conexión de 6 mm, en un lado | |
| T14E | Racor de conexión de 1/4", en un lado | |
| 006 | Salida eléctrica 1 | |
| P | PNP | |
| N | NPN | |
| V | 0 ... 10 V | |
| 007 | Conexión eléctrica | |
| K | Extremo abierto | |
| M8 | Conector M8, 3 pines | |

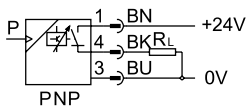
Puede pedir otras variantes a través del producto modular → 12

- Margen de medición de presión
- Conexión neumática
- Función de salida
- Accesorios eléctricos
- Ajuste fijo del punto de programación X
- Ajuste fijo del punto de programación Y

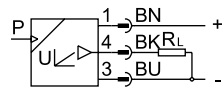
Hoja de datos

Función

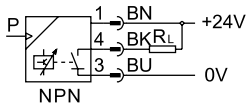
Salida de conmutación PNP



Salida analógica



Salida de conmutación NPN



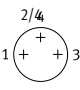
| Especificaciones técnicas generales | | | | | |
|--|---|-----------|----------|----------|-----------|
| Tipo SDE5 | -V1 | -B2 | -D2 | -D6 | -D10 |
| Generalidades | | | | | |
| Certificación | Marcado RCM c UL us - Recognized (OL) | | | | |
| Marcado CE (véase la declaración de conformidad) | Según la Directiva sobre CEM de la UE En conformidad con la Directiva 2002/95/CE (RoHS) de la UE | | | | |
| Marcado UKCA (véase la declaración de conformidad) | Según la normativa del Reino Unido sobre CEM Según la normativa RoHS del Reino Unido | | | | |
| Marcado KC | KC-CEM | | | | |
| Nota sobre los materiales | En conformidad con la Directiva 2002/95/CE (RoHS) | | | | |
| Conformidad PWIS | VDMA24364-B1/B2-L | | | | |
| Señal de entrada/elemento de medición | | | | | |
| Magnitud medida | Presión relativa Presión diferencial | | | | |
| Procedimiento de medición | Sensor de presión piezorresistivo | | | | |
| Margen de medición de presión [bar] | 0 ... -1 | -1 ... +1 | 0 ... +2 | 0 ... +6 | 0 ... +10 |
| Medio de funcionamiento | Aire comprimido según ISO 8573-1:2010 [7:4:4] | | | | |
| Indicación sobre el medio de funcionamiento/ de mando | Es posible el funcionamiento con presencia de aceite (necesario para el funcionamiento posterior) | | | | |
| Temperatura del medio [°C] | 0 ... +50 | | | | |
| Temperatura ambiente [°C] | 0 ... +50 | | | | |

Hoja de datos

| Datos eléctricos | | |
|--|------|---|
| Salida general¹⁾ | | |
| Precisión de repetición \pm FS | [%] | 0,3 |
| Coefficiente de temperatura \pm FS/K | [%] | 0,05 |
| Salida de conmutación | | |
| Precisión | [%] | 0,5 |
| Salida de conmutación \pm FS ¹⁾ | | |
| Salida de conmutación | | PNP NPN |
| Función de conmutación | | Programación libre (función de conmutación/programación, normalmente abierto/cerrado) Valor umbral con histéresis fija Valor umbral con histéresis variable Comparador de márgenes con histéresis fija |
| Función del elemento de conmutación | | Normalmente cerrado Normalmente abierto Conmutable |
| Corriente de salida máx. | [mA] | 100 |
| Caída de tensión | [V] | Máx. 1,8 |
| Circuito protector inductivo | | Adaptado a las bobinas MZ, MY, ME |
| Salida analógica | | |
| Curva característica de salida | [V] | 0 ... 10 |
| Precisión | [%] | 3 (temperatura ambiente 20 ... +25 °C) |
| Salida analógica \pm FS ¹⁾ | | 4 (temperatura ambiente 0 ... +50 °C) |
| Desviación de la linealidad \pm FS ¹⁾ | [%] | 0,3 |

1) % FS = % del valor final del margen de medición (escala completa)

| Datos eléctricos | | |
|--|-----|--|
| Salida, otros datos | | |
| Resistencia a cortocircuitos | | Sí |
| Electrónica | | |
| Margen de tensión de funcionamiento DC | [V] | 15 ... 30 |
| Protección contra inversión de polaridad | | Para todas las conexiones eléctricas |
| Electromecánica | | |
| Conexión eléctrica | | Conector M8x1, 3 pines, redondo, según EN 60947-5-2 Cable trifilar de 2,5 m, según EN 60947-5-2 |

| Asignación de pines | | |
|---|-----|--|
| Conector M8x1, 3 pines | Pin | Significado |
|  | 1 | Tensión de funcionamiento +24 V DC |
| | 2/4 | Salida de conmutación o salida analógica |
| | 3 | 0 V |

Hoja de datos

| Mecánica | |
|--------------------------------------|-----------------------------|
| Tipo de fijación | Con accesorios |
| Posición de montaje | Indistinta |
| Conexión neumática | QS-4 |
| | QS-6 |
| | QS1/4 |
| | QS5/32 |
| Peso del producto [g] | 19 (ejecución con conector) |
| | 47 (ejecución con cable) |
| Peso del producto, soporte mural [g] | 5,5 |
| Material del cuerpo | PA |
| | POM |

| Indicación/manejo | |
|---|------------------------------|
| Salida de conmutación | |
| Indicación del estado de conmutación | Diodo emisor de luz amarillo |
| Margen de ajuste de los valores umbral [%] | 0 ... 100 |
| Salida analógica | |
| Indicación de disponibilidad para el funcionamiento | diodo emisor de luz verde |

| Inmisión/emisión | |
|--|-------------|
| Temperatura de almacenamiento [°C] | -20 ... +80 |
| Grado de protección | IP40 |
| Clase de protección | III |
| Resistencia a la corrosión CRC ¹⁾ | 2 |

1) Clase de resistencia a la corrosión CRC 2 según la norma Festo FN 940070

Exposición moderada a la corrosión. Aplicación en interiores en los que puede producirse condensación. Piezas exteriores visibles cuya superficie debe cumplir requisitos esencialmente decorativos y que están en contacto directo con las atmósferas habituales en entornos industriales.

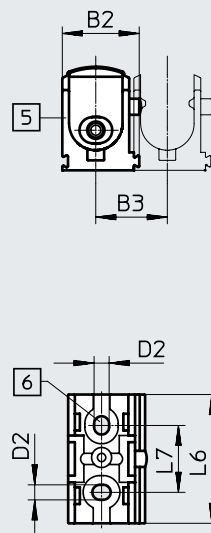
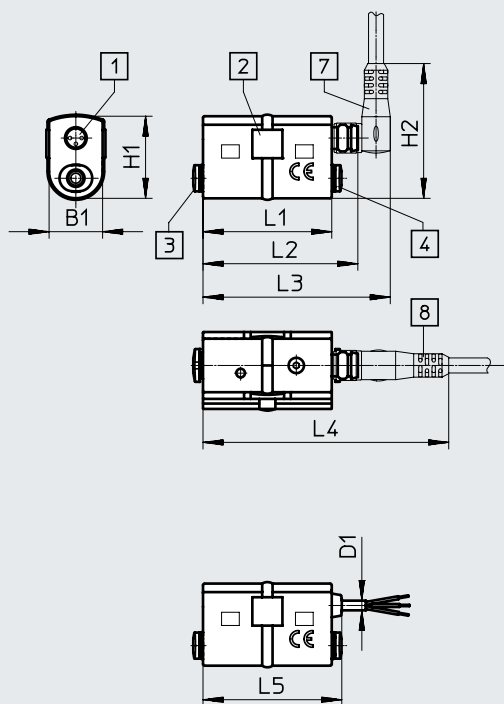
Hoja de datos

Dimensiones

Descarga de datos CAD → www.festo.com

SDE5-...-M8, ejecución con conector

SDE5 con soporte mural



- [1] Conector M8x1, 3 pines o cable trifilar de 2,5 m
- [2] Indicación mediante diodo emisor de luz, de gran visibilidad
- [3] Conexión neumática 1
- [4] Conexión neumática 2 o tapón ciego en SDE5...E
- [5] Soporte para montaje mural (incluido en el suministro)
- [6] 2 taladros pasantes para tornillo de retención
- [7] Cable de conexión NEBU-M8W3 con conector acodado
- [8] Cable de conexión NEBU-M8G3 con zócalo recto

SDE5-...-K, ejecución con cable

| Código del producto | B1 | B2 | B3 | D1 | D2 | H1 | H2 | L1 | L2 | L3 | L4 | L5 | L6 | L7 |
|---------------------|----|----|------|-----|-----|------|------|------|------|----|------|------|------|----|
| SDE5-...-M8 | 16 | 23 | 21,4 | - | 4,5 | 24,5 | 40,3 | 38,5 | 45,5 | 56 | 73,5 | - | 38,5 | 20 |
| SDE5-...-K | | | | 2,9 | | | - | | - | - | - | 41,5 | | |

Hoja de datos

★ Programa básico

| Referencias de pedido: magnitud medida de presión relativa | | | | | | | |
|---|-------------------------------------|---------------------------|------------------------|--------------------|----------------|----------|----------------------|
| Margen de medición de la presión [bar] | Función del elemento de conmutación | Salida eléctrica | Conexión eléctrica | Conexión neumática | | Nº art. | Código del producto |
| | | | | En un lado | En ambos lados | | |
| Programación libre (función de conmutación/programación, normalmente abierto/cerrado) | | | | | | | |
| 0 ... -1 | Conmutable | Salida de conmutación PNP | Conector M8x1, 3 pines | - | QS-6 | ★ 542887 | SDE5-V1-FP-Q6-P-M8 |
| 0 ... +10 | Conmutable | Salida de conmutación PNP | Conector M8x1, 3 pines | QS-4 | - | ★ 542900 | SDE5-D10-FP-Q4E-P-M8 |
| | | | | QS-6 | - | ★ 542897 | SDE5-D10-FP-Q6E-P-M8 |
| | | | | - | QS-6 | ★ 542898 | SDE5-D10-FP-Q6-P-M8 |
| | | | | - | QS-6 | ★ 542901 | SDE5-D10-FP-Q4E-P-K |
| | | | Cable trifilar | QS-4 | - | ★ 542901 | SDE5-D10-FP-Q4E-P-K |
| - | - | QS-6 | ★ 542899 | SDE5-D10-FP-Q6-P-K | | | |
| Valor umbral con histéresis fija, 1 presión de programación | | | | | | | |
| 0 ... -1 | Normalmente abierto | Salida de conmutación PNP | Conector M8x1, 3 pines | QS-4 | - | ★ 527460 | SDE5-V1-O-Q4E-P-M8 |
| | | | | QS-6 | - | ★ 527461 | SDE5-V1-O-Q6E-P-M8 |
| | | | | - | QS-4 | ★ 527457 | SDE5-V1-O-Q4-P-M8 |
| | | | | - | QS-6 | ★ 527458 | SDE5-V1-O-Q6-P-M8 |
| 0 ... +2 | Normalmente abierto | Salida de conmutación PNP | Cable trifilar | QS-6 | - | ★ 542888 | SDE5-D2-O-Q6E-P-K |
| 0 ... +10 | Normalmente abierto | Salida de conmutación PNP | Conector M8x1, 3 pines | QS-4 | - | ★ 527466 | SDE5-D10-O-Q4E-P-M8 |
| | | | | QS-6 | - | ★ 527467 | SDE5-D10-O-Q6E-P-M8 |
| | | | | - | QS-4 | ★ 527463 | SDE5-D10-O-Q4-P-M8 |
| | | | | - | QS-6 | ★ 527464 | SDE5-D10-O-Q6-P-M8 |
| | | | Cable trifilar | QS-6 | - | ★ 542890 | SDE5-D10-O-Q6E-P-K |
| | Normalmente cerrado | Salida de conmutación PNP | Conector M8x1, 3 pines | QS-4 | - | ★ 542889 | SDE5-D10-C-Q4E-P-M8 |
| | | | | QS-6 | - | ★ 542894 | SDE5-D10-C-Q6E-P-M8 |
| - | - | QS-6 | ★ 542895 | SDE5-D10-C-Q6E-P-K | | | |
| Valor umbral con histéresis fija, 2 presiones de programación con formación de valor medio | | | | | | | |
| 0 ... -1 | Normalmente abierto | Salida de conmutación PNP | Conector M8x1, 3 pines | - | QS-6 | ★ 542886 | SDE5-V1-01-Q6-P-M8 |
| Valor umbral con histéresis variable, 2 presiones de programación | | | | | | | |
| 0 ... +10 | Normalmente abierto | Salida de conmutación PNP | Conector M8x1, 3 pines | QS-6 | - | ★ 542891 | SDE5-D10-02-Q6E-P-M8 |
| | | | | - | QS-6 | ★ 542892 | SDE5-D10-02-Q6-P-M8 |
| Comparador de márgenes con histéresis fija, 2 presiones de programación | | | | | | | |
| 0 ... +10 | Normalmente abierto | Salida de conmutación PNP | Cable trifilar | QS-6 | - | ★ 542893 | SDE5-D10-03-Q6E-P-K |
| | Normalmente cerrado | Salida de conmutación PNP | Cable trifilar | QS-6 | - | ★ 542896 | SDE5-D10-C3-Q6E-P-K |

Hoja de datos

| Referencias de pedido: magnitud medida de presión relativa | | | | | | | |
|--|-------------------------------------|-----------------------------|------------------------|--------------------|----------------|---------------|------------------------------|
| Margen de medición de la presión [bar] | Función del elemento de conmutación | Salida eléctrica | Conexión eléctrica | Conexión neumática | | Nº art. | Código del producto |
| | | | | En un lado | En ambos lados | | |
| Programación libre (función de conmutación/programación, normalmente abierto/cerrado) | | | | | | | |
| 0 ... +10 | Conmutable | Salida de conmutación PNP | Conector M8x1, 3 pines | QS1/4 | – | 567467 | SDE5-D10-FP-T14E-P-M8 |
| Valor umbral con histéresis fija, 1 presión de programación | | | | | | | |
| 0 ... +10 | Normalmente abierto | Salida de conmutación PNP | Conector M8x1, 3 pines | QS1/4 | – | 567468 | SDE5-D10-O-T14E-P-M8 |
| | | Salida de conmutación NPN | Conector M8x1, 3 pines | – | QS-6 | 567473 | SDE5-D10-O-Q6-N-M8 |
| | | | Cable trifilar | – | QS-6 | 567469 | SDE5-D10-O-Q6-N-K |
| Salida analógica (sin función binaria de conmutación) | | | | | | | |
| 0 ... -1 | – | Salida analógica 0 ... 10 V | Conector M8x1, 3 pines | QS-6 | – | 567463 | SDE5-V1-NF-Q6E-V-M8 |
| | | | Cable trifilar | – | QS-6 | 567464 | SDE5-V1-NF-Q6-V-M8 |
| | | | | QS-6 | – | 567470 | SDE5-V1-NF-Q6E-V-K |
| 0 ... +10 | – | Salida analógica 0 ... 10 V | Conector M8x1, 3 pines | QS-6 | – | 567465 | SDE5-D10-NF-Q6E-V-M8 |
| | | | Cable trifilar | – | QS-6 | 567466 | SDE5-D10-NF-Q6-V-M8 |
| | | | | QS-6 | – | 567471 | SDE5-D10-NF-Q6E-V-K |
| | | | | – | QS-6 | 567472 | SDE5-D10-NF-Q6-V-K |
| Referencias de pedido: magnitud medida de presión diferencial | | | | | | | |
| Margen de medición de la presión [bar] | Función del elemento de conmutación | Salida eléctrica | Conexión eléctrica | Conexión neumática | | Nº art. | Código del producto |
| | | | | En un lado | En ambos lados | | |
| Programación libre (función de conmutación/programación, normalmente abierto/cerrado) | | | | | | | |
| 0 ... +10 | Conmutable | Salida de conmutación PNP | Conector M8x1, 3 pines | – | QS-6 | 567460 | SDE5-D10Z-FP-Q6-P-M8 |
| Valor umbral con histéresis fija, 1 presión de programación | | | | | | | |
| 0 ... +10 | Normalmente abierto | Salida de conmutación PNP | Conector M8x1, 3 pines | – | QS-6 | 567462 | SDE5-D10Z-O-Q6-P-M8 |

Referencias de pedido: producto modular

| Tabla de pedidos | | Condiciones | Código | Introducir código |
|---|---|-------------|--------|-------------------|
| Tamaño | 5 | | | 529027 |
| Referencia básica | 529027 | | | SDE5 |
| Función | Sensor de presión | | SDE5 | |
| Margen de medición de la presión [bar] | 0 ... -1 | | -V1 | |
| | -1 ... 1 | | -B2 | |
| | 0 ... 2 | | -D2 | |
| | 0 ... 6 | | -D6 | |
| | 0 ... 10 | | -D10 | |
| Entrada de presión | Presión relativa | | | |
| | Presión diferencial | | Z | |
| Función de salida | Programación libre (función de conmutación/programación, normalmente abierto/cerrado) | | -FP | |
| | Valor umbral con histéresis fija, 1 punto de programación, normalmente abierto | | -O | |
| | Valor umbral con histéresis fija, 1 punto de programación, normalmente cerrado | | -C | |
| | Valor umbral con histéresis fija, 2 puntos de programación, normalmente abierto | | -O1 | |
| | Valor umbral con histéresis fija, 2 puntos de programación, normalmente cerrado | | -C1 | |
| | Valor umbral con histéresis variable, normalmente abierto | | -O2 | |
| | Valor umbral con histéresis variable, normalmente cerrado | | -C2 | |
| | Comparador de márgenes con histéresis fija, normalmente abierto | | -O3 | |
| | Comparador de márgenes con histéresis fija, normalmente cerrado | | -C3 | |
| Sin función de conmutación binaria (salida analógica) | | -NF | | |
| Conexión neumática | Racor de conexión de 4 mm, en ambos lados | | -Q4 | |
| | Racor de conexión de 6 mm, en ambos lados | | -Q6 | |
| | Racor de conexión 5/32, en ambos lados | | -T532 | |
| | Racor de conexión 1/4, en ambos lados | | -T14 | |
| | Racor de conexión de 4 mm, en un lado | [4] | -Q4E | |
| | Racor de conexión de 6 mm, en un lado | [4] | -Q6E | |
| | Racor de conexión 5/32, en un lado | [4] | -T532E | |
| | Racor de conexión 1/4, en un lado | [4] | -T14E | |
| Salida eléctrica | 1 salida de conmutación PNP | [5] | -P | |
| | 1 salida de conmutación NPN | [5] | -N | |
| | 1 salida analógica 0 ... 10 V | [6] | -V | |
| Conexión eléctrica | Cable de 2,5 m | | -K | |
| | Conector M8, 3 pines | | -M8 | |
| Accesorios eléctricos | Cable de conexión, zócalo recto, 2,5 m | [1] | -G | |
| | Cable de conexión, conector acodado, 2,5 m | [1] | -W | |
| | Cable de conexión, zócalo recto, 5 m | [1] | -G5 | |
| | Cable de conexión, conector acodado, 5 m | [1] | -W5 | |
| Ajuste fijo del punto X de programación en bar | -0,85 ... 10 ¹⁾ | [2] | -...X | |
| Punto de programación X negativo | Zona negativa | [7] | V | |
| Ajuste fijo del punto Y de programación en bar | -0,85 ... 10 ¹⁾ | [2] [3] | -...Y | |
| Punto de programación Y negativo | Zona negativa | [8] | V | |

[1] **G, W, G5, W5** Solo en combinación con M8

[2] **Y** No combinable con O, C

[3] **X, Y** No combinable con FP, O1, C1, NF

Debe adquirirse si se han seleccionado O2, C2, O3, C3, y X o Y

En combinación con D10 solo está permitido un decimal

Sensor sin tecla de edición, no es posible modificar el punto de conmutación

[4] **Q4E, Q6E, T532E, T14E**

No en combinación con entrada de presión Z

[5] Margen de valores admisible. El valor correspondiente para el punto de programación fijo debe encontrarse dentro del margen de medición de la presión seleccionado V1, B2, D2, D6, D10.

Nota sobre V1: entrada de la presión de programación sin signo.

Nota sobre B2: entrada de la presión de programación en vacío sin signo, pero seguido del código "V", véase [7] o [8].



[5] **P, N** No en combinación con función de salida NF

[6] **V** Solo en combinación con función de salida NF

[7] **V** Solo en combinación con B2 y punto de programación X en la zona negativa, aunque, en ese caso, indicación obligatoria

[8] **V** Solo en combinación con B2 y punto de programación Y en la zona negativa, aunque, en ese caso, indicación obligatoria

Accesorios

| Referencias de pedido: cable de conexión NEBU-M8 | | | | | | Hojas de datos → Internet: nebu |
|---|----------------------|-----------------|------------------------|---------------------------------|----------|---------------------------------|
| | Conexión eléctrica | Número de hilos | Longitud del cable [m] | Código del pedido ¹⁾ | Nº art. | Código del producto |
|  | M8x1, zócalo recto | 3 | 2,5 | G | ★ 541333 | NEBU-M8G3-K-2.5-LE3 |
| | | 3 | 5 | G5 | ★ 541334 | NEBU-M8G3-K-5-LE3 |
|  | M8x1, zócalo acodado | 3 | 2,5 | W | ★ 541338 | NEBU-M8W3-K-2.5-LE3 |
| | | 3 | 5 | W5 | ★ 541341 | NEBU-M8W3-K-5-LE3 |

1) Al efectuar el pedido a través del producto modular → 11