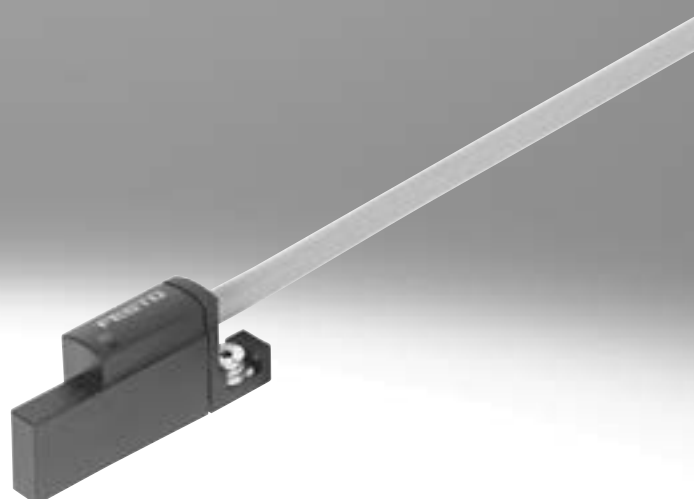


Sensores de proximidad SDBT para ranura en T

FESTO



Programa básico de Festo
Resuelve el 80% de sus tareas de automatización

El programa básico de Festo es una selección previa de las funciones y los productos más importantes, y forma parte de nuestra gama de productos completa.

En todo el mundo: Rápida disponibilidad, también a largo plazo
Convincente: Siempre con la calidad de Festo
Rápida: Selección sencilla

En el programa básico encontrará la mejor relación calidad-precio para su automatización.

¡Busque la
estrella!

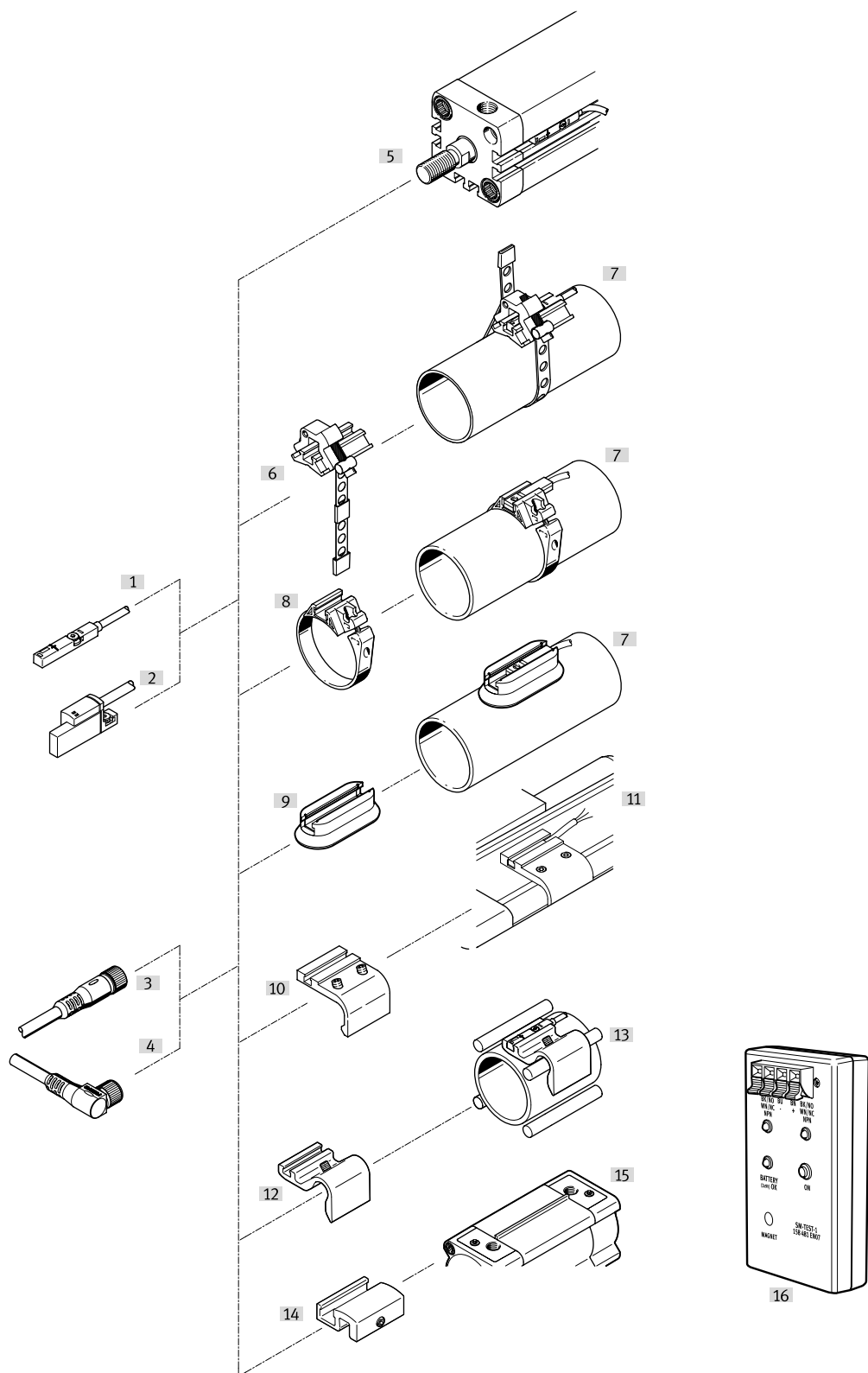
Cuadro general del producto

Forma constructiva	Tipo de fijación	Principio de medición	Código del producto	Margen de tensión de funcionamiento	Salida de conmutación	Función del elemento de maniobra	→ Página
Para ranura en T	Estándar						
	Atornillado de forma fija, insertable desde arriba en la ranura	Magnético Hall	SDBT-MSX	10 ... 30 V DC	Conmutable entre PNP y NPN	Conmutable entre normalmente abierto/ normalmente cerrado	–
	Insertable desde arriba en la ranura, a ras con el perfil del cilindro	Magnetorresistivo	SMT-8M-A	5 ... 30 V DC	PNP	Normalmente abierto	–
					NPN	Normalmente cerrado	
					Sin contacto, bifilar	Normalmente abierto	
	Insertable desde arriba en la ranura, a ras con el perfil del cilindro	Magnético Reed	SME-8M	5 ... 30 V AC/DC	Con contacto bipolar	Normalmente abierto Normalmente cerrado	–
	Se puede insertar en la ranura longitudinalmente, a ras con el perfil del cilindro	Magnético Reed	SME-8	12 ... 30 V AC/DC	Con contacto bipolar	Normalmente abierto	–
				3 ... 230 V AC/DC		Normalmente cerrado	
	Se puede insertar en la ranura longitudinalmente	Magnetorresistivo	SMT-8G	10 ... 30 V DC	PNP, NPN	Normalmente abierto	–
		Magnetorresistivo	SMT-8-SL	10 ... 30 V DC	PNP	Normalmente abierto	–
	Con accesorios	Magnetorresistivo	SMT-8-E	10 ... 30 V DC	PNP	Normalmente abierto	–
					NPN		
	Resistente a la corrosión						
	Insertable desde arriba en la ranura, a ras con el perfil del cilindro	Magnetorresistivo	CRSMT-8M	5 ... 30 V DC	PNP	Normalmente abierto	–
	Resistente a los campos de soldadura						
	Insertable desde arriba en la ranura, atornillado de forma fija	Magnetorresistivo	SDBT-BSW	10 ... 30 V DC	PNP	Normalmente abierto	7
					NPN		
	Con accesorios	Magnetoinductivo	SMT-8-E	10 ... 30 V DC	PNP	Normalmente abierto	–
					NPN		
	Termorresistente hasta 120 °C						
	Se puede insertar en la ranura longitudinalmente, a ras con el perfil del cilindro	Magnético Reed	SME-8-...-S6	0 ... 30 V AC/DC	Con contacto bipolar	Normalmente abierto	–
Con accesorios	Magnético Reed	SME-8-E-...-S6	0 ... 30 V DC	Con contacto	Normalmente abierto	–	
			0 ... 30 V AC				
Según la Directiva de protección contra explosiones (ATEX) de la UE							
Insertable desde arriba en la ranura, atornillado de forma fija	Magnetorresistivo	SDBT-MS-...-EX6	8,2 V DC	NAMUR	NAMUR	12	

Cuadro general del producto

Forma constructiva	Tipo de fijación	Principio de medición	Código del producto	Margen de tensión de funcionamiento	Salida de conmutación	Función del elemento de conmutación	→ Página
Para ranura en C	Estándar Insertable desde arriba en la ranura, a ras con el perfil del cilindro	Magnetorresistivo	SMT-10M	10 ... 30 V DC	PNP	Normalmente abierto	ranura en C
					NPN		
					Sin contacto, bifilar		
	Magnético Reed	SME-10M	5 ... 30 V AC/DC	Con contacto bipolar		Normalmente abierto	
				Magnetorresistivo	SMT-10G	10 ... 30 V DC	
	Magnético Reed	SME-10	12 ... 27 V AC/DC				

Cuadro general de periféricos



Cuadro general de periféricos

Elementos de fijación y accesorios		→ Página	Elementos de fijación y accesorios		→ Página
Sensor de proximidad			Kits de fijación y accesorios		
[1]	SDBT-MS-...-EX6, con protección contra explosión	12	[6]	Kit de fijación SMBR-8-8/100-S6, termorresistente	15
[2]	SDBT-BSW, resistente a campos de soldadura	7	[8]	Kit de fijación SMBR	15
			[9]	Kit de fijación CRSMB, resistente a la corrosión	16
			[10]	Kit de fijación SMB-8-FENG	16
			[12]	Soporte para sensor DASP-M4-...	17
			[14]	Kit de fijación SMB-8-C	17
			[16]	Comprobador para sensor SM-TEST-1	19
			-	Elemento de posicionamiento SMM-8	18
			-	Clip SMBK-8	19
			-	Placa de identificación ASLR	19
			-	Clip de retención NEAU	19
			Cables de conexión		
[3]	NEBU-M...G...	19	[5]	Actuadores con ranura en T	-
[4]	NEBU-M...W...	19	[7]	Cilindro redondo	-
			[11]	Cilindro normalizado DSBC	-
			[13]	Actuadores con tirante o varilla de montaje	-
			[15]	Cilindro normalizado DSBF	-

Códigos del producto

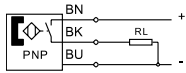
001	Serie	
SDBT	Sensor, posición, binario, serie T	
002	Versión del sensor	
B	Montaje en ranura, sujeción detrás	
M	Montaje en ranura	
003	Principio de detección	
S	Sin contacto (solid-state)	
004	Propiedades adicionales	
	Sin	
B	Basic	
W	Resistente a los campos magnéticos de los equipos de soldadura	
X	Teach in automático y programable	
005	Tensión nominal de funcionamiento	
1	24 V DC	
20N	8,2 V DC (Namur)	
006	Indicación	
L	LED	
007	Salida de conmutación digital	
NU	Normalmente abierto trifilar, NPN	
PU	Normalmente abierto trifilar, PNP	
ZN	2 hilos, Namur	
ZU	Normalmente abierto bifilar	

008	Propiedades del cable	
E	Apropiado para cadenas de arrastre/apropiado para robots	
K	Estándar/apropiado para cadenas de arrastre	
W	Resistente a salpicaduras de soldadura	
009	Longitud del cable [m]	
0.3	0,3 m	
2	2 m	
2.5	2,5 m	
5	5 m	
10	10 m	
010	Identificación del cable	
	Con soporte para placas de identificación	
N	Sin soporte para placas de identificación	
011	Conexión eléctrica	
LE	Extremo abierto	
M8	Conector M8, con codificación A	
M12	Conector M12, con codificación A	
012	Certificación UE	
	Ninguno	
EX6	II 1GD	

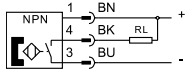
Hoja de datos: sensor magnetorresistivo

Función

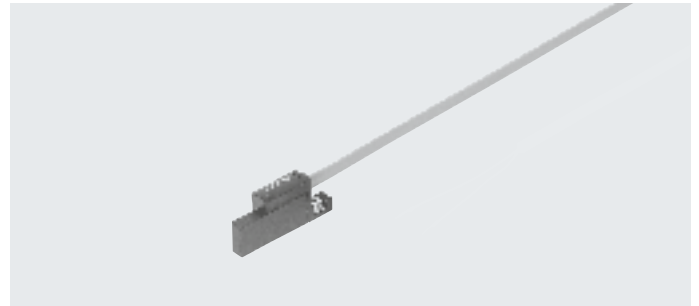
...-PU-...-LE




...-NU-...-M12



- Resistente al aceite
- Resistente al campo de soldadura, AC 50 ... 60 Hz, MFDC 1000 Hz
- Resistente a salpicaduras de soldadura
- Resistente a los rayos ultravioleta



 **Nota**

- Para detectar sin contacto la posición de los vástagos de cilindros neumáticos Festo, especialmente de los cilindros articulados DWx para la industria automovilística, en equipos de soldadura de baja y media frecuencia (50/60 Hz, 1000 Hz), con campos magnéticos continuos y alternos intensos.
- Si el SDBT-BSW se utiliza en actuadores diferentes a la serie DWx, podrían producirse conmutaciones múltiples.
- El SDBT-BSW-...-ZU-... (ejecución bifilar para 50/60 Hz AC) puede utilizarse en todos los actuadores.
- El SDBT-BSW-...-PU/NU-... (ejecución trifilar para 50/60 Hz AC y 1000 Hz MFDC) puede utilizarse en los siguientes actuadores (véase la tabla). No puede garantizarse un funcionamiento seguro en actuadores no mencionados. En caso necesario, deberá comprobarse la aplicación práctica.

SDBT-BSW-...-PU/NU-... (Ejecución trifilar para 50/60 Hz AC y 1000 Hz MFDC)

Actuador	∅	[mm]	8	10	12	16	18	20	25	32	40	50	63	80	100
DW/DWA/DWB			-	-	-	-	-	-	-	-	-	■	■	■	-
ADN			-	-	■	■	-	■	■	■	■	■	-	-	-
ADVU			-	-	■	■	-	■	■	■	■	■	-	-	-
DFM			-	-	■	■	-	■	■	■	■	■	■	-	-
DGC-K			-	-	-	-	■	-	■	-	-	-	-	-	-
DSBC			-	-	-	-	-	-	-	■	■	-	-	-	-
DSBG			-	-	-	-	-	-	-	■	■	■	■	-	■
DSNU			■	■	■	■	-	■	■	■	■	■	-	-	-

Especificaciones técnicas generales

Forma constructiva	Para ranura en T
Basado en la norma	EN 60947-5-2
Certificación	RCM c UL us - Listed (OL)
Características especiales	Resistente al aceite Resistente a los campos de soldadura Resistente a salpicaduras de soldadura Resistente a los rayos ultravioleta
Nota sobre la utilización	Asistencia/Vista general del sensor del actuador "El sensor adecuado para el actuador"
Comportamiento de conmutación durante la operación de soldadura	Congelación de la señal de salida
Marcado CE (véase la declaración de conformidad)	En conformidad con la Directiva sobre CEM de la UE En conformidad con la Directiva 2002/95/CE (RoHS)
Marcado UKCA (véase la declaración de conformidad)	Según la normativa CEM del Reino Unido Según la normativa RoHS del Reino Unido
Marcado KC	KC-CEM
Nota sobre los materiales	Sin cobre ni PTFE, en conformidad con la Directiva 2002/95/CE (RoHS)

Señal de entrada/elemento de medición

Principio de medición	Magnetorresistivo
Magnitud medida	Posición
Temperatura ambiente	[°C] -25 ... +85

Procesamiento de señales

Velocidad máxima de desplazamiento	[m/s]	1
------------------------------------	-------	---

Hoja de datos: sensor magnetorresistivo

Salida de conmutación		...-PU-...	...-NU-...	...-ZU-...
Función del elemento de conmutación		Normalmente abierto		
Precisión de repetición	[mm]	0,2		
Tiempo de conexión	[ms]	≤15		
Tiempo de desconexión	[ms]	≤25		
Frecuencia de conmutación máx.	[Hz]	25		
Corriente de salida máx.	[mA]	100		80
Corriente de salida máxima en los kits de fijación	[mA]	100		80
Potencia de conmutación máx. DC	[W]	2,8		1,9
Potencia de conmutación máx. DC en los kits de fijación	[W]	2,8		1,9
Caída de tensión	[V]	< 1,5		< 6
Corriente mín. de carga	[mA]	0		2,4
Corriente residual	[mA]	< 0,005	< 0,14	< 0,7

Salida, más datos	
Resistencia a cortocircuitos	Sí, pulsante
Resistencia a sobrecargas	Sí

Electrónica	
Salida de conmutación	PNP
Tensión nominal de funcionamiento	[V DC] 24
Margen de tensión de funcionamiento	[V DC] 10 ... 30
Protección contra inversión de polaridad	Para todas las conexiones eléctricas

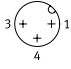
Electromecánica	...-PU/ NU-...-M12	...-PU/ NU-...-LE	...-ZU-...-LE
Conexión eléctrica			
Tipo de conexión	Cable con conector	Cable	Cable
Técnica de conexión	M12x1, codificación A según EN 61076-2-101	Extremo abierto	Extremo abierto
Número de pines/hilos	3	3	2
Tipo de fijación	Fijación por tornillo	-	-
Sentido de salida de la conexión	Longitudinal		
Características del cable	Resistente a salpicaduras de soldadura		
Condiciones de prueba del cable	Condiciones de las pruebas bajo demanda		

Hoja de datos: sensor magnetorresistivo

Mecánica	...-PU/ NU-...-M12	...-PU/ NU-...-LE	...-ZU-...-LE
Tipo de fijación	Atornillado de forma fija, insertable desde arriba en la ranura		
Posición de montaje	Indistinta		
Par de apriete máximo [Nm]	0,6		
Información sobre el material			
Cuerpo	Resina epoxi, acero inoxidable de alta aleación, con refuerzo de poliamida, negro		
Tuerca de unión	Latón niquelado	-	-
Cubierta aislante del cable	PVC, irradiado en gris		
Cubierta aislante	PVC		
Cuerpo clavija	TPE-U (PU)	-	-
Extremos de hilo	-	Funda terminal de cable	Funda terminal de cable
Contactos crimp	Latón niquelado y dorado	-	-

Display/manejo	
Indicación de estado de conmutación	Diodo emisor de luz amarillo
Indicación de reserva de funcionamiento	Diodo emisor de luz naranja

Inmisiones y emisiones	
Temperatura ambiente con tendido móvil del cable [°C]	-5 ... +80
Grado de protección	IP65 IP68
Circuito protector inductivo	Adaptado a bobinas MZ, MY, ME
Resistente a interferencias por campos magnéticos	Tipo constructivo resistente a los campos magnéticos permanentes < Bon
[ZU]	Resistente a campos magnéticos AC, (50 ... 60 Hz) < 160 mT
[PU/NU]	Resistente a campos magnéticos MFDC (1000 Hz) < 200 mT, Resistente a campos magnéticos AC (50 ... 60 Hz) < 200 mT

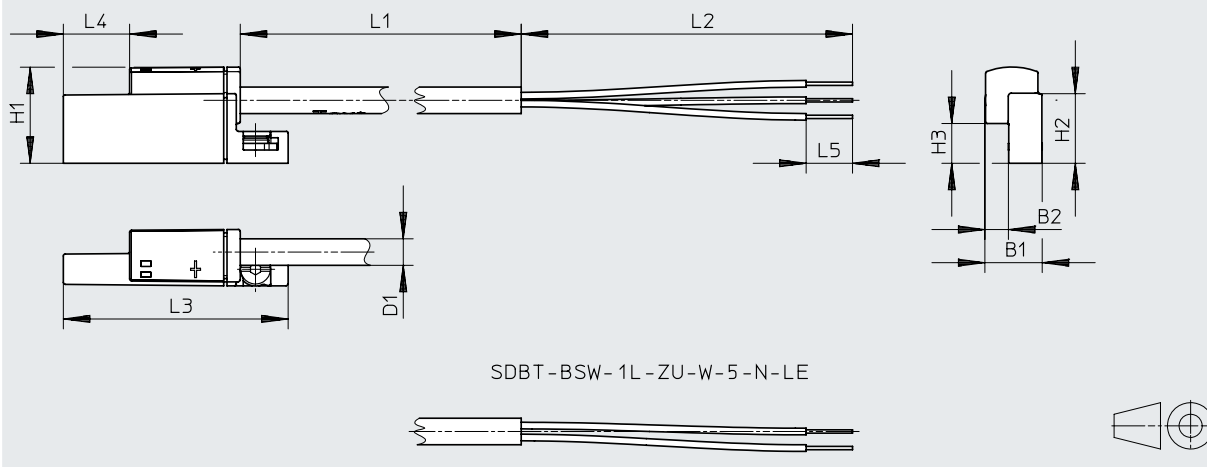
Distribución de conectores según EN 60947-5-2			
M12x1, 3 pines			
Normalmente abierto			
	Pin	Color del hilo	Asignación
	1	Marrón	+
	3	Azul	-
	4	Negro	Salida

Hoja de datos: sensor magnetorresistivo

Dimensiones con extremo abierto

Descarga de datos CAD → www.festo.com

SDBT-BSW-1L-...-W-5-N-LE

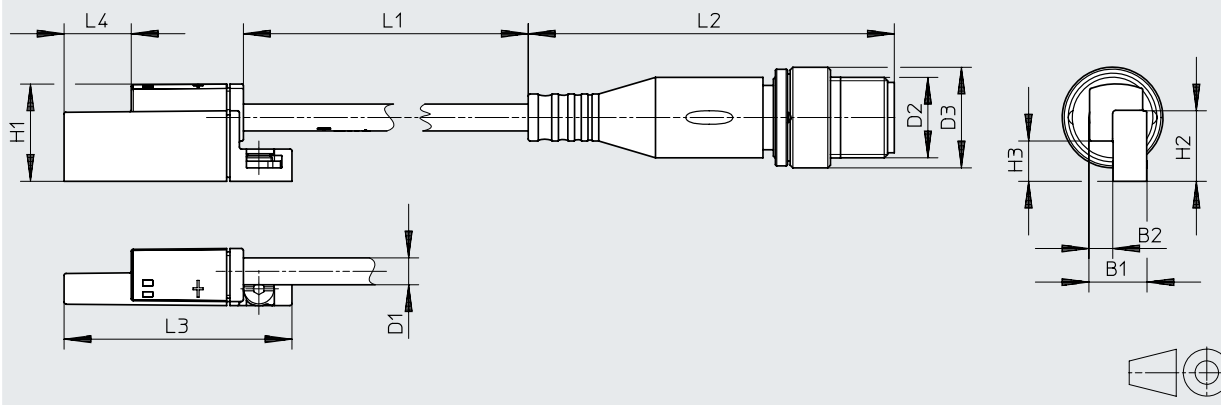


Código del producto	B1	B2	D1 ∅	H1	H2	H3	L1	L2	L3	L4	L5
SDBT-BSW-1L-PU-W-5-N-LE	8,5	3,5	4	14,5	10,5	6	5000	50	34	10	7
SDBT-BSW-1L-ZU-W-5-N-LE											
SDBT-BSW-1L-NU-W-5-N-LE											

Dimensiones con conector

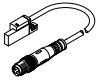
Descarga de datos CAD → www.festo.com

SDBT-BSW-1L-...-W-0.3-N-M12



Código del producto	B1	B2	D1 ∅	D2	D3 ∅	H1	H2	H3	L1	L2	L3	L4
SDBT-BSW-1L-PU-W-0,3-N-M12	8,5	3,5	4	M12	15	14,5	10,5	6	300	54,5	34	10
SDBT-BSW-1L-NU-W-0,3-N-M12												

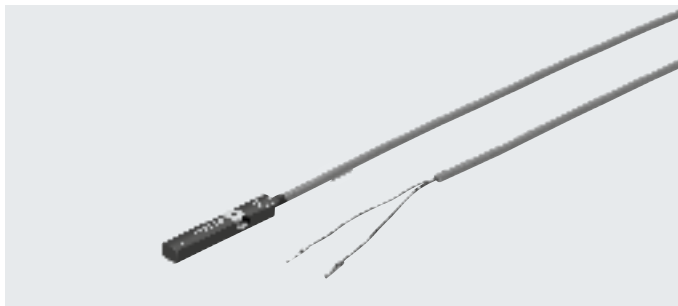
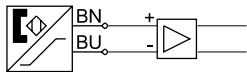
Hoja de datos: sensor magnetorresistivo

Referencias de pedido					
	Salida de conmutación	Longitud del cable [m]	Peso [g]	N.º art.	Código del producto
Normalmente abierto					
	Trifilar, NPN	0,3	23,3	2427615	SDBT-BSW-1L-NU-W-0.3-N-M12
	Trifilar, PNP	5	119,4	2427616	SDBT-BSW-1L-PU-W-5-N-LE
	Trifilar, NPN	5	119,4	2427618	SDBT-BSW-1L-NU-W-5-N-LE
	Trifilar, PNP	0,3	23,3	2476855	SDBT-BSW-1L-PU-W-0.3-N-M12
	Bifilar, sin contacto	5	116,9	2427617	SDBT-BSW-1L-ZU-W-5-N-LE

Hoja de datos: sensor magnetorresistivo

Función

- ATEX 1G D



Especificaciones técnicas generales

Forma constructiva	Para ranura en T
Basado en la norma	EN 60947-5-6
Certificación	RCM
Características especiales	Resistente al aceite
Tensión de entrada máx. Ui [V]	28
Corriente de entrada máx. Ii [A]	0,25
Potencia de entrada máx. Pi [mW]	T4: 350 mW T6: 72 mW
Inductancia interna efectiva Li [µH]	30
Capacitancia eléctrica interna efectiva Ci [nF]	79
Organismo que expide el certificado	PTZ 16 ATEX 0010 X IECEX PTZ 18.0008X DNV 17.0027 X GYJ20.1106X 21-AV4BO-0130X 21-AV4BO-0131X
Marcado CE (véase la declaración de conformidad)	En conformidad con la Directiva sobre CEM de la UE Según la Directiva de protección contra explosiones (ATEX) de la UE Según directiva de máquinas UE RoHS
Marcado KC	KC-CEM

Señal de entrada/elemento de medición

Magnitud medida	Posición
Principio de medición	Magnetorresistivo
Temperatura ambiente [°C]	-40 ... +85
Temperatura ambiente con tendido móvil del cable [°C]	-20 ... +85

ATEX

Categoría ATEX para gas	II 1G
Tipo de protección (contra explosión) de gas	Ex ia IICT4 ... T6 Ga
Categoría ATEX para polvo	II 1D
Tipo de protección (contra explosión) de polvo	Ex ia IIIC T135 °C Da
Temperatura ambiente con riesgo de explosión	T4, con tendido de cables fijo -40 °C ≤ Ta ≤ +85 °C T4: -20 °C ≤ Ta ≤ +85 °C T6, con tendido de cables fijo -40 °C ≤ Ta ≤ +45 °C T6: -20 °C ≤ Ta ≤ +45 °C
Certificación de protección contra explosión fuera de la UE	EPL Da (BR) EPL Da (CN) EPL Da (IEC-EX) EPL Da (KR) EPL Ga (BR) EPL Ga (CN) EPL Ga (IEC-EX) EPL Ga (KR)

Hoja de datos: sensor magnetorresistivo

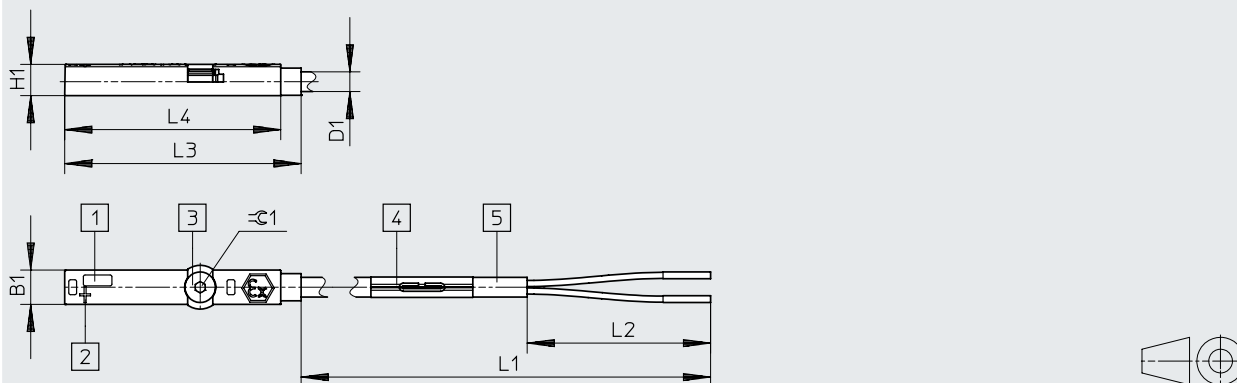
Materiales	
Cuerpo	Acero inoxidable de alta aleación Reforzado con PA, negro
Cubierta aislante del cable	TPE-U(PUR), azul
Cubierta aislante	PP
Nota sobre los materiales	Sin cobre ni PTFE En conformidad con la Directiva 2002/95/CE (RoHS) Sin halógenos
Conformidad PWIS	VDMA24364-B2-L
Salida de conmutación	
Función del elemento de conmutación	NAMUR
Precisión de repetición [mm]	0,2
Tiempo de conexión [ms]	< 1
Tiempo de desconexión [ms]	< 1
Frecuencia de conmutación máx. [Hz]	330
Corriente residual [mA]	0,4 ... 1
Electrónica	
Tensión nominal de funcionamiento [V DC]	8,2
Margen de tensión de funcionamiento [V DC]	7,5 ... 18
Rizado residual [%]	10
Protección contra inversión de polaridad	Para todas las conexiones eléctricas
Electromecánica	
Conexión eléctrica	
Tipo de conexión	Cable
Técnica de conexión	Extremo abierto
Número de pines/hilos	2
Sentido de salida de la conexión	Longitudinal
Características del cable	Apropiado para cadenas de arrastre y robots
Condiciones de prueba del cable	Condiciones de las pruebas bajo demanda Resistencia a la flexión alternante según la norma Festo
Mecánica	
Tipo de fijación	Atornillado
Posición de montaje	Indistinta, insertable desde arriba en la ranura
Par de apriete [Nm]	0,1 ... 0,6
Par de apriete máximo [Nm]	0,6
Extremos de hilo	Funda terminal de cable
Display/manejo	
Indicación de estado de conmutación	Diodo emisor de luz amarillo
Inmisiones y emisiones	
Grado de protección	IP65 IP68

Hoja de datos: sensor magnetorresistivo

Dimensiones con extremo abierto

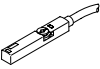
Descarga de datos CAD → www.festo.com

SDBT-MS-20NL-ZN-E-...-LE-EX6



Código del producto	B1	D1 ∅	H1	L1	L2 ±5	L3	L4	±1
SDBT-MS-20NL-ZN-E-2.5-LE-EX6	5,1	2,9	4,6	2500	50	34,8	31,8	1,5
SDBT-MS-20NL-ZN-E-5-LE-EX6				5000				
SDBT-MS-20NL-ZN-E-10-LE-EX6				10000				
SDBT-MS-20NL-ZN-E-20-LE-EX6				20000				

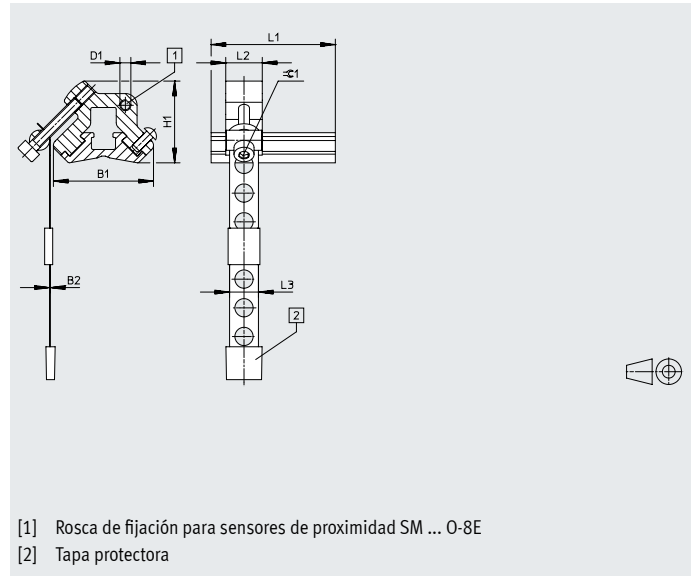
Referencias de pedido

Salida de conmutación	Longitud del cable [m]	Peso [g]	N.º art.	Código del producto
 2 hilos, NAMUR	2,5	28	8185110	SDBT-MS-20NL-ZN-E-2.5-LE-EX6
	5	53	579071	SDBT-MS-20NL-ZN-E-5-LE-EX6
	10	104	579072	SDBT-MS-20NL-ZN-E-10-LE-EX6
	20	206	8185111	SDBT-MS-20NL-ZN-E-20-LE-EX6

Accesorios

Kit de fijación SMBR-8-8/100-S6

Material:
Carril: aleación forjada de aluminio anodizado
Cinta de sujeción, tornillos: acero inoxidable de alta aleación
Sin cobre ni PTFE
En conformidad con la Directiva 2002/95/CE (RoHS)



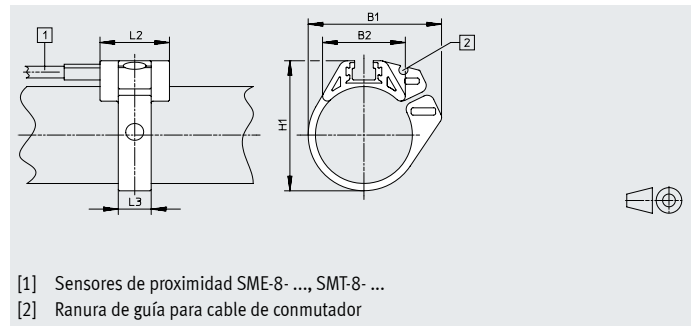
- [1] Rosca de fijación para sensores de proximidad SM ... O-8E
[2] Tapa protectora

Dimensiones y referencias de pedido											
Para diámetro de émbolo	B1	B2	D1	H1	L1	L2	L3	±G 1	CRC ¹⁾	N.º art.	Código del producto
8 ... 100	27,4	0,2	M3	22,4	34	10	7,9	2,5	4	★ 538937	SMBR-8-8/100-S6

1) Clase de resistencia a la corrosión CRC 4 según la norma Festo FN 940070
Exposición a la corrosión especialmente elevada. Exposición a la intemperie en condiciones muy corrosivas. Piezas expuestas a sustancias agresivas, por ejemplo, en la industria alimentaria o química. En caso necesario, estas aplicaciones deben asegurarse mediante pruebas especiales (→ también FN 940082) con los medios correspondientes.

Kit de fijación SMBR

Material:
Poliacetal
En conformidad con la Directiva 2002/95/CE (RoHS)



- [1] Sensores de proximidad SME-8- ..., SMT-8- ...
[2] Ranura de guía para cable de conmutador

Dimensiones y referencias de pedido							
Para diámetro de émbolo	B1	B2	H1	L2	L3	N.º art.	Código del producto
8	18,9	12,3	17,5	19	7	175091	SMBR-8-8
10	20,4	13,7	19,9	19	7	175092	SMBR-8-10
12	22,7	14,3	21,9	19	7	★ 175093	SMBR-8-12
16	28,2	16,9	25,7	19	8	★ 175094	SMBR-8-16
20	34,5	20,8	30,4	19	9	★ 175095	SMBR-8-20
25	36,7	22,7	35,6	19	9	★ 175096	SMBR-8-25
32	41,7	24,6	42,7	19	9	175097	SMBR-8-32
40	47,1	26,5	50,7	19	9	175098	SMBR-8-40
50	56,4	28,6	61,5	19	9	175099	SMBR-8-50
63	69,4	32	74,5	19	9	175100	SMBR-8-63

Accesorios

Kit de fijación CRSMB

Forma constructiva: para cilindro redondo

Tipo de fijación: indistinta

Tipo de fijación: adherencia

Grado de protección: IP65, IP68, IP69K

Temperatura ambiente: -40 ... +90 °C

Material:

Cuerpo: aluminio anodizado,

TPE-U(PU)

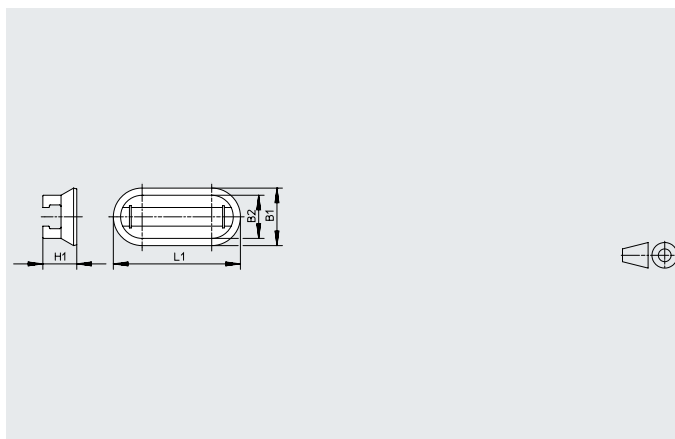
Sin cobre ni PTFE

En conformidad con la Directiva

2002/95/CE (RoHS)

Conformidad PWIS:

VDMA24364-B2-L



Referencias de pedido							
Para diámetro de émbolo	B1	B2	H1	L1	CRC ¹⁾	N.º art.	Código del producto
32 ... 100	15,8	11,8	9,3	35	4	525565	CRSMB-8-32/100

1) Clase de resistencia a la corrosión CRC 4 según la norma Festo FN 940070

Exposición a la corrosión especialmente elevada. Exposición a la intemperie en condiciones muy corrosivas. Piezas expuestas a sustancias agresivas, por ejemplo, en la industria alimentaria o química. En caso necesario, estas aplicaciones deben asegurarse mediante pruebas especiales (→ también FN 940082) con los medios correspondientes.

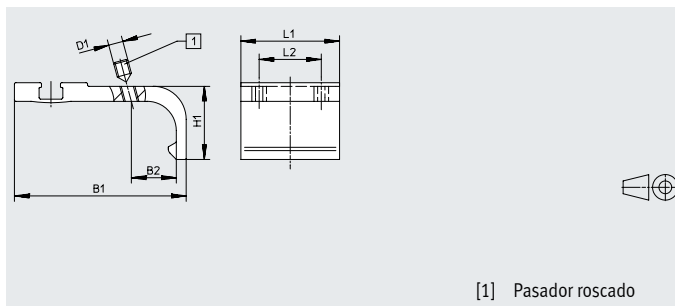
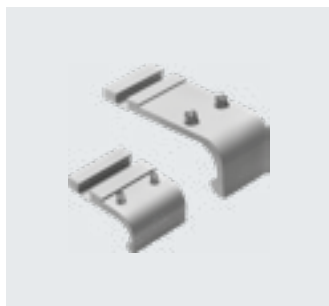
Kit de fijación

SMB-8-FENG

Material:

Aleación forjada de aluminio

Sin cobre ni PTFE



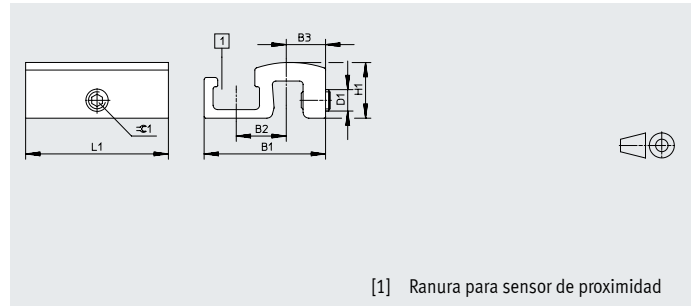
[1] Pasador roscado

Dimensiones y referencias de pedido									
Para diámetro de émbolo	B1	B2	D1	H1	L1	L2	Par de apriete [Nm]	N.º art.	Código del producto
32/40	35,1	8,7	M3	15,5	27	17	0,2	175705	SMB-8-FENG-32/40
50/63	47	12,3	M4	20	27	17	0,5	175706	SMB-8-FENG-50/63
80/100	64,3	15,7	M5	24,3	27	17	0,7	175707	SMB-8-FENG-80/100

Accesorios

Kit de fijación SMB-8-C

Temperatura: -40 ... 120 °C
 Material:
 Retenedor: aleación forjada de aluminio anodizado
 Tornillos: acero inoxidable de alta aleación
 Sin cobre ni PTFE, en conformidad con la Directiva 2002/95/CE (RoHS)



[1] Ranura para sensor de proximidad

Dimensiones y referencias de pedido

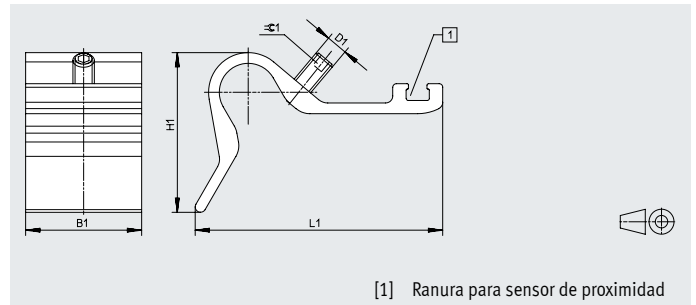
Código del producto	B1	B2	B3	D1	H1	L1	±1	Par de apriete [Nm]	CRC ¹⁾	Peso [g]	N.º art.	Código del producto
SMB-8-C	17	7	5,5	M3	7,8	20	1,5	0,2 ... 0,6	3	3,5	1806790	SMB-8-C

1) Clase de resistencia a la corrosión CRC 3 según la norma Festo FN 940070

Exposición a la corrosión elevada. Exposición a la intemperie en condiciones corrosivas moderadas. Piezas exteriores visibles en contacto directo con atmósferas habituales en entornos industriales y con superficies de características preferentemente funcionales.

Soporte para sensor DASP-M4-...-A

Material:
 Aleación forjada de aluminio anodizado
 Tornillos: acero inoxidable de alta aleación
 En conformidad con la Directiva 2002/95/CE (RoHS)



[1] Ranura para sensor de proximidad

Dimensiones y referencias de pedido

Código del producto	B1	D1	H1	L1	±1	Par de apriete [Nm]	CRC ¹⁾	Peso [g]	N.º art.	Código del producto
DASP-M4-125-A	32,5	M5	28	45,4	2,5	1	3	26,5	1451483	DASP-M4-125-A
DASP-M4-160-A	32,5	M6	44,7	69,4	3	1	3	41,5	1553813	DASP-M4-160-A
DASP-M4-250-A	32,5	M6	56,3	88	3	1	3	60	1456781	DASP-M4-250-A
DASP-M4-320-A	32,5	M6	56,3	88	3	1	3	60	3015256	DASP-M4-320-A

1) Clase de resistencia a la corrosión CRC 3 según la norma Festo FN 940070

Exposición a la corrosión elevada. Exposición a la intemperie en condiciones corrosivas moderadas. Piezas exteriores visibles en contacto directo con atmósferas habituales en entornos industriales y con superficies de características preferentemente funcionales.

Accesorios

Elemento de posicionamiento SMM

Se puede insertar en la ranura longitudinalmente

Temperatura ambiente:

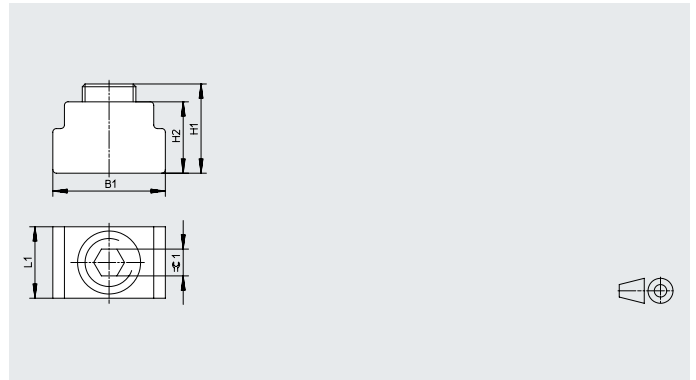
-40 ... +120 °C

Materiales:

Cuerpo: aleación forjada de aluminio anodizado

Tornillos: acero inoxidable de alta aleación

Nota sobre el material: en conformidad con la Directiva 2002/95/CE (RoHS)



Dimensiones y referencias de pedido


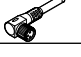
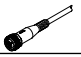

B1	H1	H2	L1	≈G1	CRC ¹⁾	N.º art.	Código del producto	PE ²⁾
6,3	5,0	4,0	4,0	1,5	3	547941	SMM-8	10


1) Clase de resistencia a la corrosión CRC 3 según la norma Festo FN 940070

Exposición a la corrosión elevada. Exposición a la intemperie en condiciones corrosivas moderadas. Piezas exteriores visibles en contacto directo con atmósferas habituales en entornos industriales y con superficies de características preferentemente funcionales.


2) Cantidad por unidad de embalaje


Accesorios

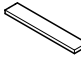
Referencias de pedido: cables de conexión		Número de hilos	Longitud del cable [m]	N.º art.	Código del producto	Hojas de datos → Internet: nebu/sim
Zócalo M8x1, 3 pines						
	Para SMT/SME-8... y SMTO/SMTSO/SMEO-8E	3	2,5	★ 541333	NEBU-M8G3-K-2.5-LE3	
			5	★ 541334	NEBU-M8G3-K-5-LE3	
	Para SMT/SME-8... y SMTO/SMTSO/SMEO-8E	3	2,5	★ 541338	NEBU-M8W3-K-2.5-LE3	
			5	★ 541341	NEBU-M8W3-K-5-LE3	
Zócalo M12x1, 5 pines						
	Para SMT/SME-8M y SMTO/SMTSO/SMEO-8E	3	2,5	★ 541363	NEBU-M12G5-K-2.5-LE3	
			5	★ 541364	NEBU-M12G5-K-5-LE3	
	Para SMT/SME-8M y SMTO/SMTSO/SMEO-8E	3	2,5	541367	NEBU-M12W5-K-2.5-LE3	
			5	541370	NEBU-M12W5-K-5-LE3	

Referencias de pedido: clip de seguridad para zona ATEX		Tamaño	Descripción	N.º art.	Código del producto	PE ¹⁾
	M8	<ul style="list-style-type: none"> Protege "utilidades sin seguridad intrínseca" contra desconexión indebida en las zonas 2 y 22 Categoría ATEX: gas: II 3G / polvo: II 3D 	548067	NEAU-M8-GD	1	
	M12		548068	NEAU-M12-GD	1	

1) Cantidad por unidad de embalaje

Referencias de pedido: elementos de fijación		Descripción	N.º art.	Código del producto
		Para la fijación de cables de conexión	534254	SMBK-8

Referencias de pedido: comprobador para sensor		Descripción	N.º art.	Código del producto
		<ul style="list-style-type: none"> Comprobación del funcionamiento de sensores de proximidad con la fuente de tensión incorporada Ajuste de sensores de proximidad en el cilindro 	158481	SM-TEST-1

Referencias de pedido: placas de identificación		Tamaño	N.º art.	Código del producto	PE ¹⁾
		23x4 mm	541598	ASLR-L-423	34

1) Cantidad por unidad de embalaje