

Cabezal de cámara SBPB



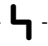

# Cabezal de cámara SBPB

Código del producto

		SPBP	-		-		-		-	1E	-	1A	-	C
<b>Función</b>														
SBPB	Cabezal de cámara													
<b>Resolución</b>														
R2	1280 x 1024													
R5	1600 x 1200													
R9	2456 x 2054													
<b>Sensor de imágenes</b>														
B	Monocromático													
C	Color													
<b>Interfaz de comunicación</b>														
U3	USB 3.0													
<b>Entradas digitales</b>														
1E	1 entrada													
<b>Salidas digitales</b>														
1A	1 salida													
<b>Conexión del objetivo</b>														
C	C-Mount													

# Cabezal de cámara SBPB

Hoja de datos

-  Tensión  
5 V
-  Temperatura  
0 ... +40 °C



Especificaciones técnicas generales		
Resolución del sensor	-R2	1280 x 1024 píxeles (SXGA)
	-R5	1600 x 1200 píxeles (UXGA)
	-R9	2456 x 2054 píxeles (5MPix)
Tipo de sensor	-B	Monocromático
	-C	Color
Fijación del objetivo		C-Mount
Campo visual	[mm]	En función del objetivo seleccionado
Ancho	[mm]	29
Alto	[mm]	29
Largo	[mm]	49
Tipo de fijación		Con taladro pasante para tornillo M3
Peso del producto	[g]	52
Marcado CE (ver declaración de conformidad)		Según directiva sobre CEM de la UE

Interfaz USB		
Función		Alimentación de tensión
		Comunicación
Tipo de conexión		Conector tipo zócalo
Tecnología de conexión		USB 3.0 tipo B micro
Número de contactos/hilos		10
Tensión nominal de funcionamiento DC	[V]	5
Fluctuaciones de tensión admisibles	[%]	+/- 5
Consumo eléctrico	-R2 [W]	1,3 ... 1,5
	-R5 [W]	1,3 ... 1,5
	-R9 [W]	2,3 ... 3

Interfaz de entrada y salida	
Función	Sin función

Inmisión y emisión	
Grado de protección	IP30 montado
Temperatura de almacenamiento	[°C] -20 ... +60
Temperatura ambiente	[°C] 0 ... +40

Electrónica		
Distancia de trabajo	[mm]	En función del objetivo seleccionado
Frecuencia de imágenes (pantalla completa)	[fps]	60
Tiempo de exposición	-R2	9 µs - 2000 ms
	-R5	20 µs - 10000 ms
	-R9	27 µs - 999 ms

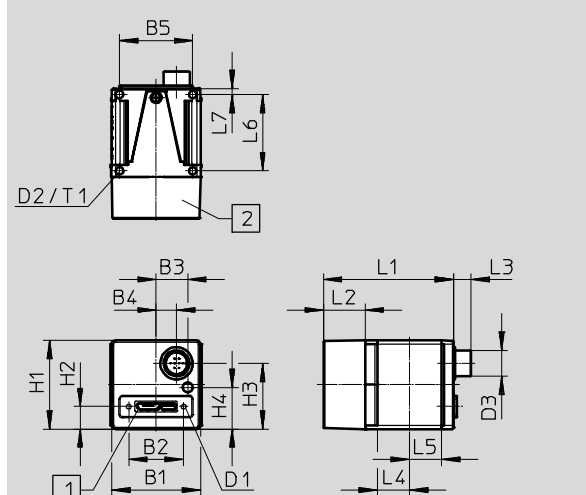
# Cabezal de cámara SBPB

Hoja de datos

Condiciones de funcionamiento y ecológicas	
Condiciones ambientales	Aislamiento de influencias extremas de luz ajena
	Aire del entorno lo más limpio posible
	Seco
Humedad del aire	[%] 20 ... 80
Material de la carcasa	Aleación forjada de aluminio anodizado
Nota sobre los materiales	Conformidad con RoHS

**Dimensiones** Datos CAD disponibles en → [www.festo.com](http://www.festo.com)

SBPB-R...-U3-1E1A-C

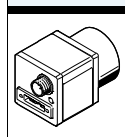


1 USB 3.0 - conexión tipo micro

2 Tapa protectora

Código del producto	B1	B2	B3	B4	B5	D1	D2	D3	H1	H2
SBPB-R ... -U3-1E1A-C	45	30,5	14	31,9	13,1	M2x4	M3	8,5 Ø	29	7,3

Código del producto	H3	H4	L1	L2	L3	L4	L5	L6	L7	T1
SBPB-R ... -U3-1E1A-C	21,5	13,6	42,6	13,6	5,7	10,5	10,5	25	2	3,5

Referencias de pedido				
Cabezal de cámara	Resolución del sensor	Tiempo de exposición	Nº art.	Código del producto
	1280 x 1024 píxeles (SXGA)	9 µs - 2000 ms	8066466	SBPB-R2B-U3-1E1A-C
			8066467	SBPB-R2C-U3-1E1A-C
	1600 x 1200 píxeles (UXGA)	20 µs - 10000 ms	8066468	SBPB-R5B-U3-1E1A-C
			8066469	SBPB-R5C-U3-1E1A-C
	2456 x 2054 píxeles (5MPix)	27 µs - 999 ms	8066470	SBPB-R9B-U3-1E1A-C
			8066471	SBPB-R9C-U3-1E1A-C

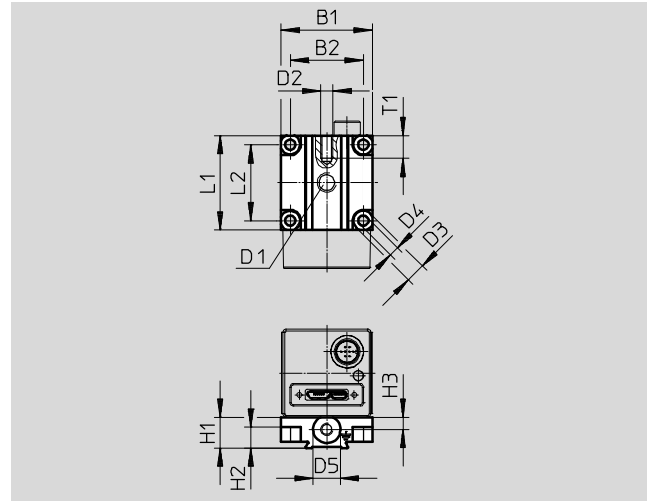
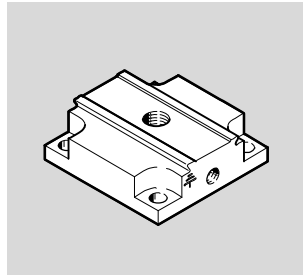
# Cabezal de cámara SBPB

Accesorios

## Fijación SBAM-C11-CP

Tipo de fijación: Con rosca  
Material: Aleación forjada de aluminio anodizado

Nota sobre los materiales:  
Conformidad con la directiva 2002/95/CE (RoHS)



Código del producto	B1	B2	D1	D2	D3	D4	D5	H1	H2	H3	L1	L2	T1
SBAM-C11-CP	30	24	1/4-20 UNC	M4	6,5	3,4	9	10,2	6,9	4	31	25	7,5

Referencias de pedido				
Fijación		Peso [g]	Nº art.	Código del producto
		19	8066474	SBAM-C11-CP