

Cartuchos QSP



Cartuchos QSP

Especificaciones técnicas

FESTO

Datos técnicos generales	
Tamaño	Mini Estándar
Forma constructiva	Principio Push-Pull (presión y tracción)
Posición de montaje	Indistinta
Tipo de junta en el eje roscado	Junta tórica

Condiciones de funcionamiento y del entorno					
Cartucho	QSP10	QSP...10	QSP...14	QSP...18	QSP...20
Presión de funcionamiento en [bar] todo el margen de temperatura	-0,95 ... +10				
Fluido de trabajo	Aire comprimido según ISO 8573-1:2010 [7:-:-]				
Nota sobre el fluido de trabajo/mando	Es posible el funcionamiento con aire comprimido lubricado				
Temperatura ambiente [°C]	0 ... +60	-5 ... +60	-5 ... +60	-5 ... +60	-5 ... +60
Clase de resistencia a la corrosión ¹⁾	1				
Clasificación marítima	Véase certificado ²⁾				

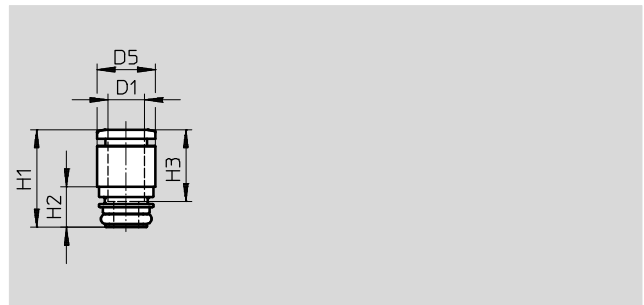
- 1) Clase de resistencia a la corrosión CRC 1 según norma de Festo FN 940070
Componentes con poco riesgo de corrosión. Aplicación en interiores secos, como la protección para el almacenamiento o el transporte. Relativo también a piezas cubiertas con una tapa en zonas interiores que no son visibles u otras piezas aisladas en la aplicación (p. ej., ejes de accionamiento).
- 2) Más información www.festo.com/sp → Certificates.

Materiales					
Cartucho	QSP10	QSP...10	QSP...14	QSP...18	QSP...20
Cuerpo	Latón niquelado	PA reforzado	PA reforzado	PA reforzado	PA reforzado
Anillo extractor	POM (color: azul)				
Segmento de aprisionamiento del tubo flexible	Acero de aleación fina, inoxidable				
Junta del tubo flexible	NBR				
Características del material	Conformidad con RoHS				

Cartuchos QSP

Hoja de datos

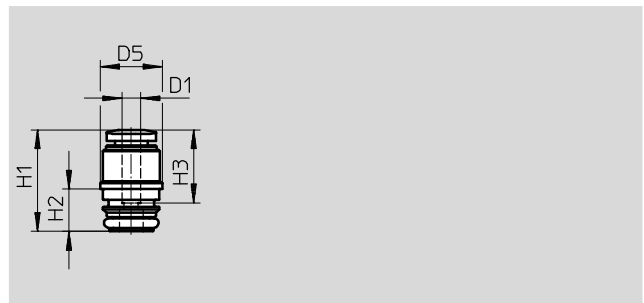
Cartucho QSP10



Conexión neumática		D5	H1	H2	H3	Nº art.	Tipo	PE ¹⁾
Cartucho [mm]	Para tubo de diámetro exterior D1 [mm]	∅						
10	4	9,8	16,2	6,7	11,6	172972	QSP10-4	10
	6	9,8	16,2	6,7	11,9	172973	QSP10-6	10

1) Cantidad por unidad de embalaje.

Cartucho QSPKG10



Conexión neumática		Diámetro nominal	D5	H1	H2	H3	Peso/unidad	Nº art.	Tipo	PE ¹⁾
Cartucho [mm]	Para tubo de diámetro exterior D1 [mm]	[mm]	∅				[g]			
10	3	1,6	9,75	16,1	6,7	11,6	1,5	132621	QSPKG10-3	10
	4	2,3	9,75	16,1	6,7	11,6	1,4	132622	QSPKG10-4	10
	6	3,7	10,55	18,1	6,7	11,9	1,8	132623	QSPKG10-6	10

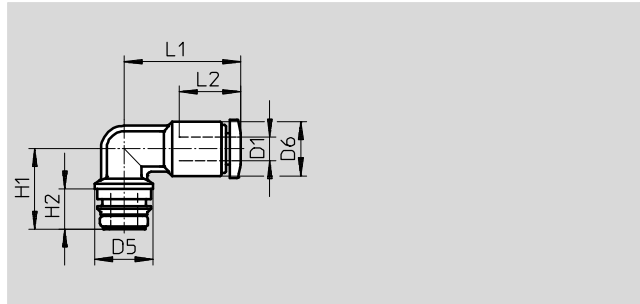
1) Cantidad por unidad de embalaje.

Cartuchos QSP

Hoja de datos

FESTO

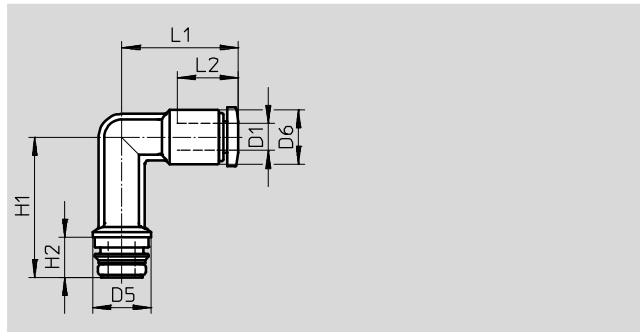
Cartucho QSPLKG10



Dimensiones y referencias												
Conexión neumática		Diámetro nominal [mm]	D5 Ø	D6 Ø	H1	H2	L1	L2	Peso/unidad [g]	Nº art.	Tipo	PE ¹⁾
Cartucho [mm]	Para tubo de diámetro exterior D1 [mm]											
10	3	1,8	9,75	9,4	13,4	6,7	18,2	11,6	2,1	132853	QSPLKG10-3	10
	4	2,3	9,75	9,4	13,4	6,7	18,2	11,6	2	132920	QSPLKG10-4	10
	6	3,3	9,75	10,55	14,4	6,7	19,8	11,9	2,7	132921	QSPLKG10-6	10

1) Cantidad por unidad de embalaje.

Cartucho QSPLLKG10



Dimensiones y referencias												
Conexión neumática		Diámetro nominal [mm]	D5 Ø	D6 Ø	H1	H2	L1	L2	Peso/unidad [g]	Nº art.	Tipo	PE ¹⁾
Cartucho [mm]	Para tubo de diámetro exterior D1 [mm]											
10	3	1,8	9,75	9,4	23,4	6,7	18,2	11,6	2,5	132861	QSPLLKG10-3	10
	4	2,3	9,75	9,4	23,4	6,7	18,2	11,6	2,4	132925	QSPLLKG10-4	10
	6	3,3	9,75	10,55	26,4	6,7	19,8	11,9	3,2	132926	QSPLLKG10-6	10

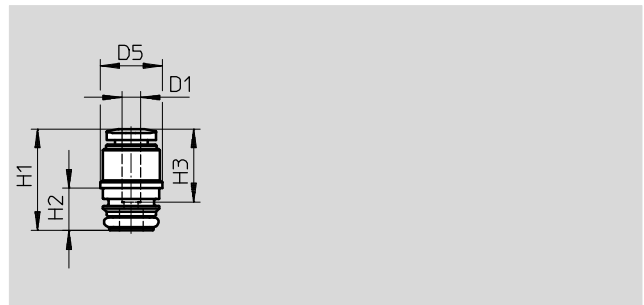
1) Cantidad por unidad de embalaje.

Cartuchos QSP

Hoja de datos

FESTO

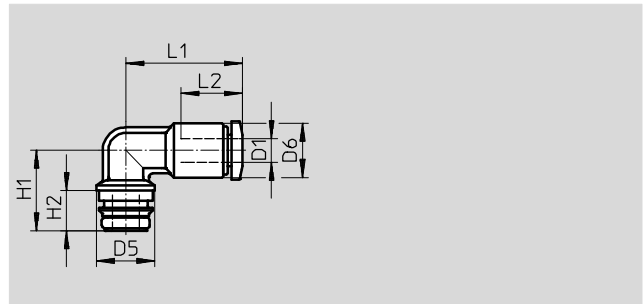
Cartucho QSPK10



Dimensiones y referencias										
Conexión neumática		Diámetro nominal [mm]	D5 Ø	H1	H2	H3	Peso/unidad [g]	Nº art.	Tipo	PE ¹⁾
Cartucho [mm]	Para tubo de diámetro exterior D1 [mm]									
10	3	1,6	9,75	16,1	6,7	11,6	1,5	132978	QSPK10-3	10
	4	2,3	9,75	16,1	6,7	11,6	1,4	132979	QSPK10-4	10
	6	3,7	10,55	18,1	6,7	11,9	1,8	132980	QSPK10-6	10

1) Cantidad por unidad de embalaje.

Cartucho QSPLK10



Dimensiones y referencias												
Conexión neumática		Diámetro nominal [mm]	D5 Ø	D6 Ø	H1	H2	L1	L2	Peso/unidad [g]	Nº art.	Tipo	PE ¹⁾
Cartucho [mm]	Para tubo de diámetro exterior D1 [mm]											
10	4	2,3	9,75	9,4	13,4	6,7	19,4	19,4	2,1	132601	QSPLK10-4	10
	6	3,5	9,75	11	14,4	6,7	20,3	11,9	2,8	132602	QSPLK10-6	10

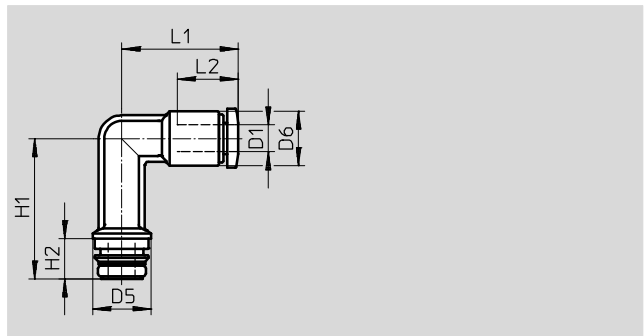
1) Cantidad por unidad de embalaje.

Cartuchos QSP

Hoja de datos



Cartucho QSPLLK10



Dimensiones y referencias												
Conexión neumática		Diámetro nominal	D5 ∅	D6 ∅	H1	H2	L1	L2	Peso/unidad [g]	Nº art.	Tipo	PE ¹⁾
Cartucho [mm]	Para tubo de diámetro exterior D1 [mm]	[mm]										
10	4	2,3	9,75	9,4	23,4	6,7	19,4	11,6	2,4	132603	QSPLLK10-4	10
	6	3,5	9,75	11	26,4	6,7	20,3	11,9	3,3	132604	QSPLLK10-6	10

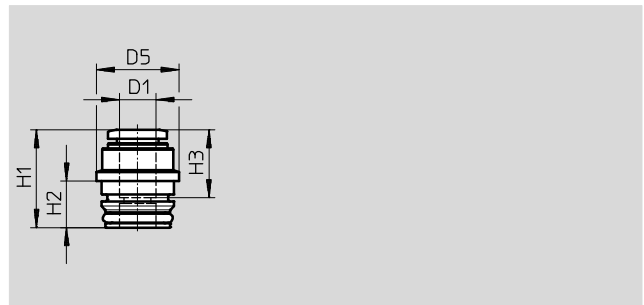
1) Cantidad por unidad de embalaje.

Cartuchos QSP

Hoja de datos

FESTO

Cartucho QSPKG14

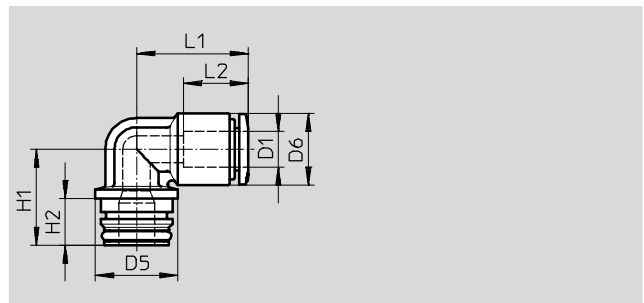


Dimensiones y referencias

Conexión neumática		Diámetro nominal [mm]	D5 ∅	H1	H2	H3	Peso/unidad [g]	Nº art.	Tipo	PE ¹⁾
Cartucho [mm]	Para tubo de diámetro exterior D1 [mm]									
14	6	3,5	13,7	16,5	7,75	11,9	2,4	132930	QSPKG14-6	10
	8	5,2	14,6	25,2	7,75	18,1	5,3	132931	QSPKG14-8	10

1) Cantidad por unidad de embalaje.

Cartucho QSPLKG14



Dimensiones y referencias

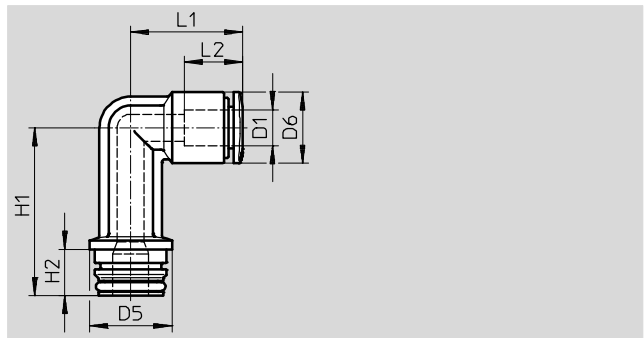
Conexión neumática		Diámetro nominal [mm]	D5 ∅	D6 ∅	H1	H2	L1	L2	Peso/unidad [g]	Nº art.	Tipo	PE ¹⁾
Cartucho [mm]	Para tubo de diámetro exterior D1 [mm]											
14	6	3,3	13,7	11,9	16	7,75	18,8	11,9	3,5	132938	QSPLKG14-6	10
	8	4,8	13,7	14,6	17,8	7,75	28,2	18,1	7,1	132939	QSPLKG14-8	10

1) Cantidad por unidad de embalaje.

Cartuchos QSP

Hoja de datos

Cartucho QSPLLKG14



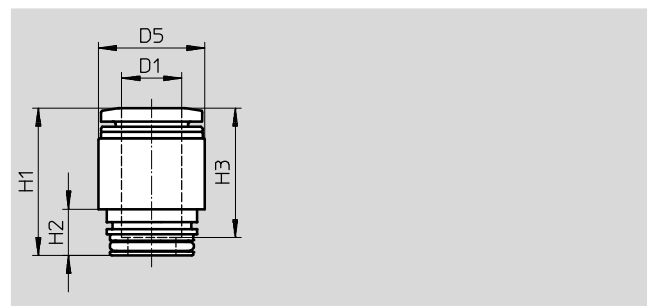
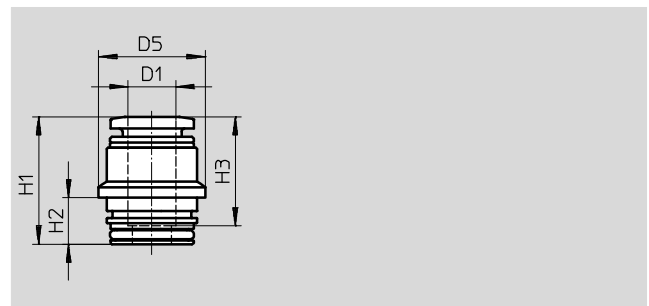
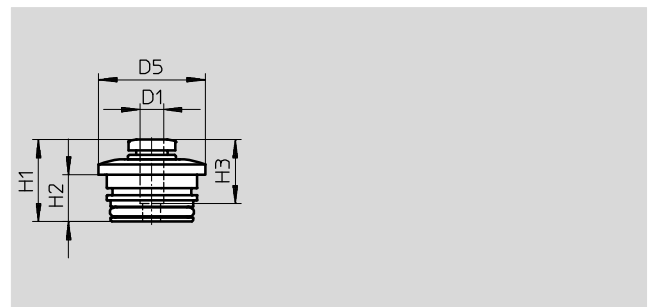
Dimensiones y referencias												
Conexión neumática		Diámetro nominal	D5 ∅	D6 ∅	H1	H2	L1	L2	Peso/unidad [g]	Nº art.	Tipo	PE ¹⁾
Cartucho [mm]	Para tubo de diámetro exterior D1 [mm]	[mm]										
14	6	3,4	13,7	11,9	28,0	7,75	18,8	11,9	4,0	132942	QSPLLKG14-6	10
	8	4,7	13,7	14,6	33,3	7,75	28,2	18,1	8,1	132943	QSPLLKG14-8	10

1) Cantidad por unidad de embalaje.

Cartuchos QSP

Hoja de datos

Cartucho QSPK18



Dimensiones y referencias										
Conexión neumática		Diámetro nominal [mm]	D5 Ø	H1	H2	H3	Peso/unidad [g]	Nº art.	Tipo	PE ¹⁾
Cartucho [mm]	Para tubo de diámetro exterior D1 [mm]									
18	4	2,3	17,7	13,6	7,75	11,6	2,8	130839	QSPK18-4	10
	6	3,8	17,7	13,7	7,75	11,9	3	130840	QSPK18-6	10
	8	5,5	17,7	20,7	7,75	18,2	5,4	130841	QSPK18-8	10
	10	6,7	17,7	24,5	7,75	20,2	8,1	130842	QSPK18-10	10

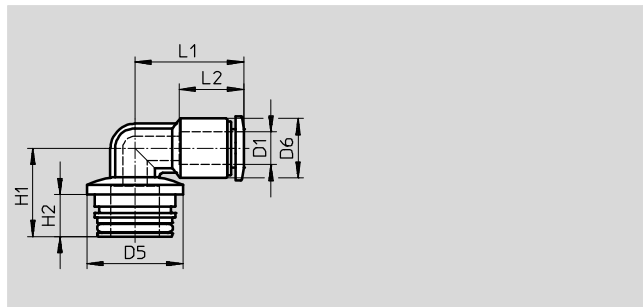
1) Cantidad por unidad de embalaje.

Cartuchos QSP

Hoja de datos

FESTO

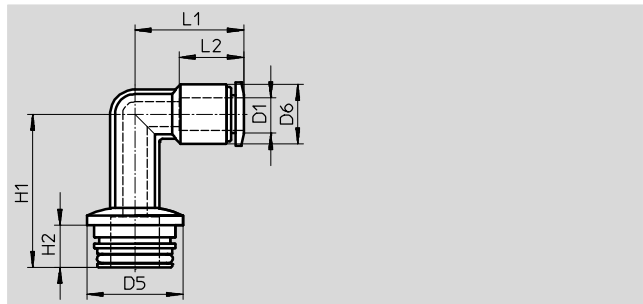
Cartucho QSPLK18



Dimensiones y referencias												
Conexión neumática		Diámetro nominal [mm]	D5 Ø	D6 Ø	H1	H2	L1	L2	Peso/unidad [g]	Nº art.	Tipo	PE ¹⁾
Cartucho [mm]	Para tubo de diámetro exterior D1 [mm]											
18	4	2,3	17,7	9	15,3	7,75	19,4	11,6	3,2	130843	QSPLK18-4	10
	6	3,6	17,7	11	16,3	7,75	20,3	11,9	3,9	130844	QSPLK18-6	10
	8	5,2	17,7	15	18,3	7,75	27,2	18,2	7,5	130845	QSPLK18-8	10
	10	6,7	17,7	17,7	19,6	7,75	29,5	20,2	10,8	132639	QSPLK18-10	10

1) Cantidad por unidad de embalaje.

Cartucho QSPLLK18



Dimensiones y referencias												
Conexión neumática		Diámetro nominal [mm]	D5 Ø	D6 Ø	H1	H2	L1	L2	Peso/unidad [g]	Nº art.	Tipo	PE ¹⁾
Cartucho [mm]	Para tubo de diámetro exterior D1 [mm]											
18	4	2,3	17,7	9	25,3	7,75	19,4	11,6	3,5	130846	QSPLLK18-4	10
	6	3,6	17,7	11	28,3	7,75	20,3	11,9	4,3	130847	QSPLLK18-6	10
	8	5,2	17,7	15	34,3	7,75	27,2	18,2	8,1	130848	QSPLLK18-8	10
	10	6,4	17,7	17,7	38,3	7,75	29,5	20,2	12	132640	QSPLLK18-10	10

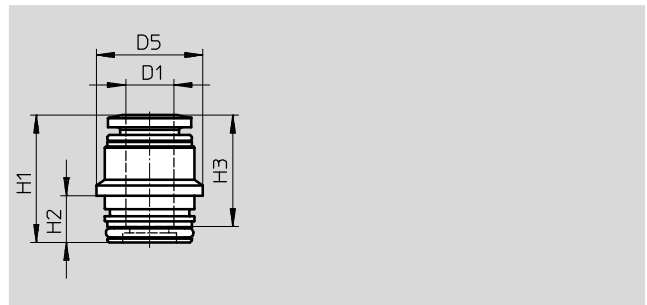
1) Cantidad por unidad de embalaje.

Cartuchos QSP

Hoja de datos

FESTO

Cartucho QSPKG18

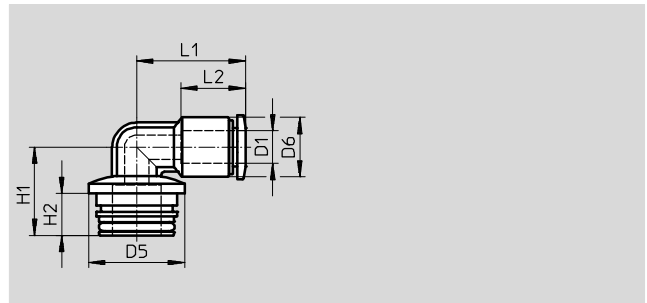


Dimensiones y referencias

Conexión neumática		Diámetro nominal [mm]	D5 Ø	H1	H2	H3	Peso/unidad [g]	Nº art.	Tipo	PE ¹⁾
Cartucho [mm]	Para tubo de diámetro exterior D1 [mm]									
18	8	5,5	17,7	20,7	7,75	18,2	5,4	132649	QSPKG18-8	10
	10	6,7	17,7	24,5	7,75	20,2	8,1	132650	QSPKG18-10	10

1) Cantidad por unidad de embalaje.

Cartucho QSPLKG18



Dimensiones y referencias

Conexión neumática		Diámetro nominal [mm]	D5 Ø	D6 Ø	H1	H2	L1	L2	Peso/unidad [g]	Nº art.	Tipo	PE ¹⁾
Cartucho [mm]	Para tubo de diámetro exterior D1 [mm]											
18	8	5,2	17,7	15	18,3	7,75	27,2	18,2	7,5	132946	QSPLKG18-8	10
	10	6,7	17,7	17,7	19,6	7,75	29,5	20,2	10,8	132947	QSPLKG18-10	10

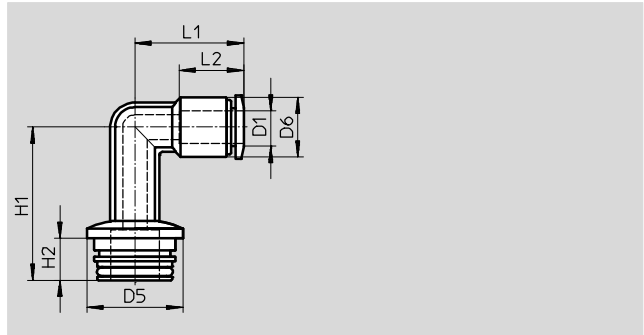
1) Cantidad por unidad de embalaje.

Cartuchos QSP

Hoja de datos



Cartucho QSPLLKG18



Dimensiones y referencias												
Conexión neumática		Diámetro nominal	D5 ∅	D6 ∅	H1	H2	L1	L2	Peso/unidad [g]	Nº art.	Tipo	PE ¹⁾
Cartucho [mm]	Para tubo de diámetro exterior D1 [mm]	[mm]										
18	8	5,2	17,7	15	18,3	7,75	27,2	18,2	8,1	132950	QSPLLKG18-8	10
	10	6,4	17,7	17,7	19,6	7,75	29,5	20,2	12	132951	QSPLLKG18-10	10

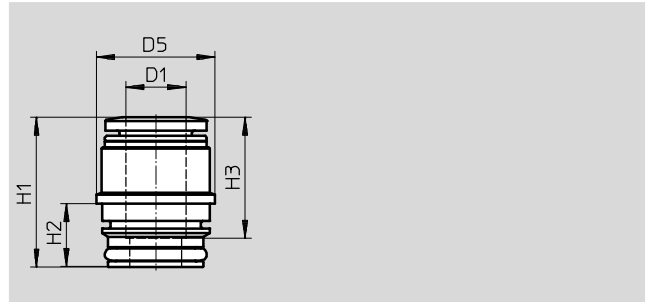
1) Cantidad por unidad de embalaje.

Cartuchos QSP

Hoja de datos

FESTO

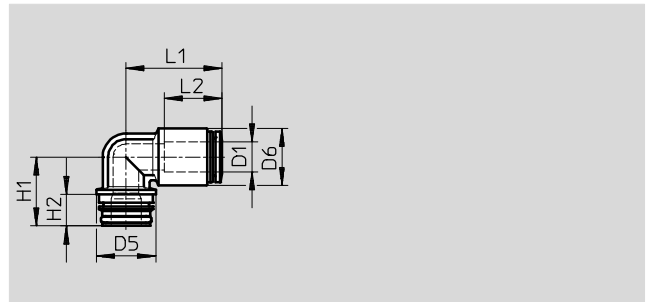
Cartucho QSPKG20



Dimensiones y referencias										
Conexión neumática		Diámetro nominal [mm]	D5 Ø	H1	H2	H3	Peso/unidad [g]	Nº art.	Tipo	PE ¹⁾
Cartucho [mm]	Para tubo de diámetro exterior D1 [mm]									
20	8	5,4	19,75	19,1	10,6	18,1	6	132633	QSPKG20-8	10
	10	6,4	19,75	25	10,6	20,2	9	132634	QSPKG20-10	10
	12	8,3	21,1	32,7	10,6	23,4	13	132635	QSPKG20-12	10

1) Cantidad por unidad de embalaje.

Cartucho QSPLKG20



Dimensiones y referencias												
Conexión neumática		Diámetro nominal [mm]	D5 Ø	D6 Ø	H1	H2	L1	L2	Peso/unidad [g]	Nº art.	Tipo	PE ¹⁾
Cartucho [mm]	Para tubo de diámetro exterior D1 [mm]											
20	8	4,8	19,75	16,0	21,5	10,6	29,7	18,1	10	132855	QSPLKG20-8	10
	10	6,1	19,75	19,0	23,0	10,6	32,0	20,2	14	132856	QSPLKG20-10	10
	12	7,7	19,75	21,1	24,0	10,6	36,2	23,4	17	132857	QSPLKG20-12	10

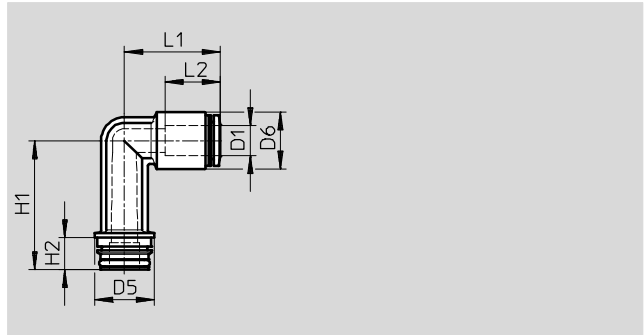
1) Cantidad por unidad de embalaje.

Cartuchos QSP

Hoja de datos

FESTO

Cartucho QSPLLKG20



Dimensiones y referencias												
Conexión neumática		Diámetro nominal	D5 ∅	D6 ∅	H1	H2	L1	L2	Peso/unidad [g]	Nº art.	Tipo	PE ¹⁾
Cartucho [mm]	Para tubo de diámetro exterior D1 [mm]	[mm]										
20	8	4,8	19,75	16,0	38,5	10,6	29,7	18,1	11	132863	QSPLLKG20-8	10
	10	6	19,75	19,0	43,0	10,6	32,0	20,2	15	132864	QSPLLKG20-10	10
	12	7,3	19,75	21,1	45,9	10,6	36,2	23,4	20	132865	QSPLLKG20-12	10

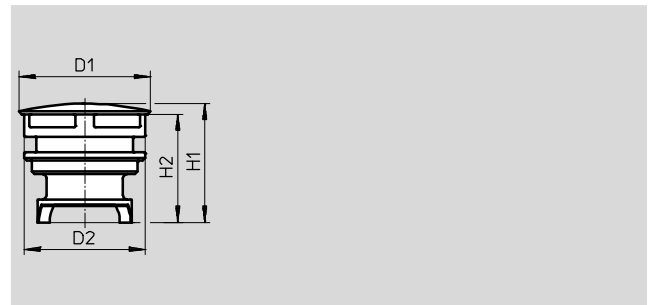
1) Cantidad por unidad de embalaje.

Cartuchos QSP

Hoja de datos

FESTO

Tapón ciego QSPC10



Condiciones de funcionamiento y del entorno	
Presión de funcionamiento en [bar] todo el margen de temperatura	0 ... +8
Temperatura ambiente [°C]	-5 ... +60
Clase de resistencia a la corrosión ¹⁾	0

1) Clase de resistencia a la corrosión CRC 0 según norma de Festo FN 940070

Sin riesgo de corrosión. Relativo a pequeñas piezas normalizadas poco llamativas, como pasadores roscados, anillos de retención, casquillos tensores, etc., que suelen estar disponibles en el mercado solo en ejecuciones fosfatadas o pavonadas (lubricados en algunos casos) o también para rodamientos a bolas (para componentes < CRC 3) y cojinetes deslizantes.

Materiales	
Tapón ciego	POM
Junta tórica	NBR
Características del material	Conformidad con RoHS
	No contiene cobre ni PTFE

Dimensiones y referencias							
D1	D2	H1	H2	Peso/unidad [g]	Nº art.	Tipo	PE ¹⁾
∅ 9,8	9	8,8	8,0	0,4	562243	QSPC10	10

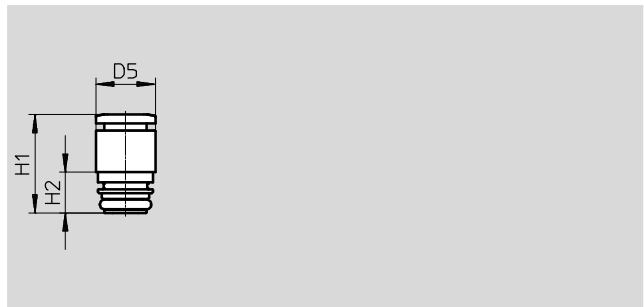
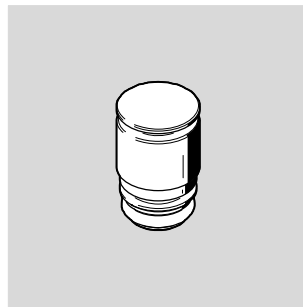
1) Cantidad por unidad de embalaje.

Cartuchos QSP

Hoja de datos

FESTO

Tapón ciego QSP...-PTB



Datos técnicos generales	
Posición de montaje	Indistinta
Condiciones de funcionamiento y del entorno	
Presión de funcionamiento en [bar] todo el margen de temperatura	-0,95 ... +10
Fluido de trabajo	Aire comprimido según ISO 8573-1:2010 [7:-:-]
Nota sobre el fluido de trabajo/mando	Es posible el funcionamiento con aire comprimido lubricado
Temperatura ambiente [°C]	-10 ... +60
Clasificación marítima	Véase certificado ¹⁾

1) Más información www.festo.com/sp → Certificates.

Materiales	
Cuerpo	PA
Junta del tubo flexible	NBR
Características del material	Conformidad con RoHS

Dimensiones y referencias						
D5 ∅	H1	H2	Peso/unidad [g]	Nº art.	Tipo	PE ¹⁾
9,7 ±0,1	16,2	6,7	1,1	172976	QSP10-PTB	1
13,8	22	7,8 -0,1	2,7	172987	QSP14-PTB	1
16,8	24,5	7,8 -0,1	4,7	172996	QSP17-PTB	1

1) Cantidad por unidad de embalaje.