

Racores rápidos roscados QBM, serie Mini, NPT

FESTO



Especificaciones técnicas

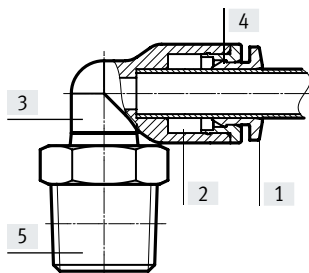
Especificaciones técnicas generales			
Rosca de conexión	UNF10-32	NPT1/8-27	NPT1/4-18
Tamaño	Mini		
Forma constructiva	Principio Push-pull (presionar y tirar)		
Posición de montaje	Indistinta		
Tipo de junta en el pivote atornillado	Anillo de junta	Revestimiento	
Par de apriete máx. [ft-lbf]	1,106	5,163	8,851

Condiciones de funcionamiento y del entorno			
Presión de funcionamiento en todo el margen de temperatura	[MPa]	0,095 ... 1	
	[bar]	0,95 ... 10	
	[psi]	13,775 ... 145	
Fluido de funcionamiento	Aire comprimido según ISO 8573-1:2010 [7:--]		
Nota sobre el fluido de funcionamiento/mando	Admite el funcionamiento con lubricación		
Temperatura ambiente	[°C]	0 ... 60	
	[°F]	32 ... 140	
Resistencia a la corrosión	CRC ¹⁾	1 - Exposición baja a la corrosión	

1) Más información en www.festo.com/x/topic/crc



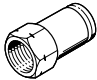

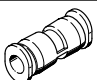
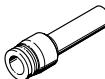
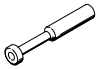
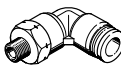
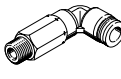
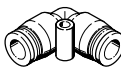
Materiales

Vista en sección

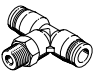


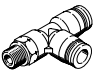
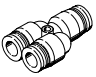
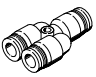


Racor rápido roscado QBM/QBMF/QBML/QBMT/QBMTL			
[1]	Anillo extractor	POM (color: gris)	
[2]	Junta del tubo flexible	NBR	
[3]	Cuerpo	QBM/QBMF	Latón niquelado
		QBML/QBMLL/QBMT/QBMTL	PBT
[4]	Segmento de sujeción del tubo flexible	Acero inoxidable de alta aleación	
[5]	Pivote atornillado	QBML/QBMLL/QBMT/QBMTL	Latón niquelado
	Junta para roscas (solo rosca NPT)		PTFE
Nota sobre los materiales		En conformidad con la Directiva 2002/95/CE (RoHS)	
Conformidad PWIS		VDMA24364-Zona III	
Conector enchufable QBM/QBML/QBMT/QBMY			
[1]	Anillo extractor	POM (color: gris)	
[2]	Junta del tubo flexible	NBR	
[3]	Cuerpo	PBT	
[4]	Segmento de sujeción del tubo flexible	Acero inoxidable de alta aleación	
Nota sobre los materiales		En conformidad con la Directiva 2002/95/CE (RoHS)	
Conformidad PWIS		VDMA24364-Zona III	
Tapón ciego QBMC			
[3]	Cuerpo	PBT	
Nota sobre los materiales		En conformidad con la Directiva 2002/95/CE (RoHS)	
Conformidad PWIS		VDMA24364-Zona III	

Cuadro general del producto

Forma constructiva	Ejecución	Código de producto	Conexión D1				Conexión D2		→ Página
			Rosca UNF	Rosca NPT	Diámetro exterior del tubo flexible	Diámetro del casquillo enchufable	Diámetro exterior del tubo flexible	Diámetro del casquillo enchufable	
Forma recta	Racor rápido roscado: rosca exterior con hexágono exterior								
		QBM	10-32 –	– 1/8 1/4	–	–	1/8, 5/32, 1/4 1/8, 5/32, 1/4 1/8, 1/4	–	5
	Racor rápido roscado: rosca exterior con hexágono interior								
		QBM-...I	10-32 –	– 1/8	–	–	1/8, 5/32, 1/4 1/4	–	5
	Racor rápido roscado: rosca interior con hexágono exterior								
		QBMF	10-32	–	–	–	1/8, 5/32, 1/4	–	6
	Conector enchufable								
		QBM-...T	–	–	1/8 5/32 1/4	–	–	–	7
		QBM-...T Reductor	–	–	5/32 3/16 1/4	–	1/8 1/8 5/32	–	7
	Conector enchufable con casquillo enchufable								
	QBM-...H	–	–	–	5/32	1/8	–	7	
Tapón ciego									
	QBMC-...H	–	–	–	1/8	–	–	8	
Forma en L	Racor rápido roscado en L: rosca exterior con hexágono exterior								
		QBML	10-32 –	– 1/8 1/4	–	–	1/8, 5/32, 1/4 1/8, 1/4 1/8, 1/4	–	9
	Racor rápido roscado en L (largo): rosca exterior con hexágono exterior								
		QBMLL	10-32 –	– 1/8	–	–	1/8, 1/4 1/8, 1/4	–	9
	Racor rápido acodado								
	QBML-...T	–	–	1/8 5/32 1/4	–	–	–	10	

Cuadro general del producto

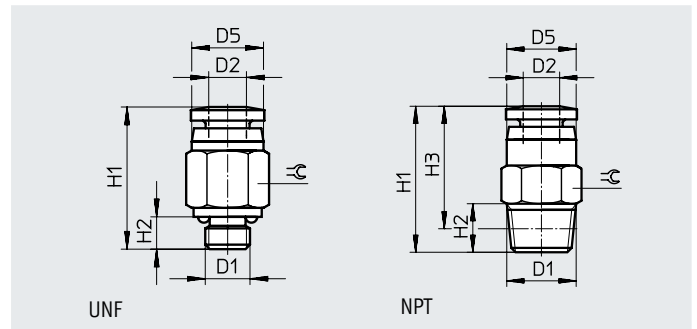
Forma constructiva	Ejecución	Código de producto	Conexión D1				Conexión D2		→ Página
			Rosca UNF	Rosca NPT	Diámetro exterior del tubo flexible	Diámetro del casquillo enchufable	Diámetro exterior del tubo flexible	Diámetro del casquillo enchufable	
Forma en T	Racor rápido en T: rosca exterior con hexágono exterior								
		QBMT	10-32	–	–	–	1/8, 5/32, 1/4	–	11
			–	1/8	–	–	1/8, 1/4	–	
			–	1/4	–	–	1/4	–	
	Unión en T								
		QBMT...T	–	–	1/8	–	–	–	12
			–	–	5/32	–	–	–	
			–	–	1/4	–	–	–	
		QBMT...T Reductor	–	–	5/32	–	1/8	–	12
			–	–	1/4	–	5/32	–	
Racor rápido en T: rosca exterior con hexágono exterior									
	QBMTL	10-32	–	–	–	1/8, 5/32, 1/4	–	13	
		–	1/8	–	–	1/8, 1/4	–		
		–	1/4	–	–	1/8	–		
Forma en Y	Unión rápida en Y								
		QBMY...T	–	–	1/8	–	–	–	14
			–	–	5/32	–	–	–	
			–	–	1/4	–	–	–	
		QBMY...T Reductor	–	–	5/32	–	1/8	–	14
–			–	1/4	–	5/32	–		

Hoja de datos

Racor rápido roscado QBM

Rosca exterior
con hexágono exterior

Forma constructiva:
Forma recta



Dimensiones y referencias de pedido

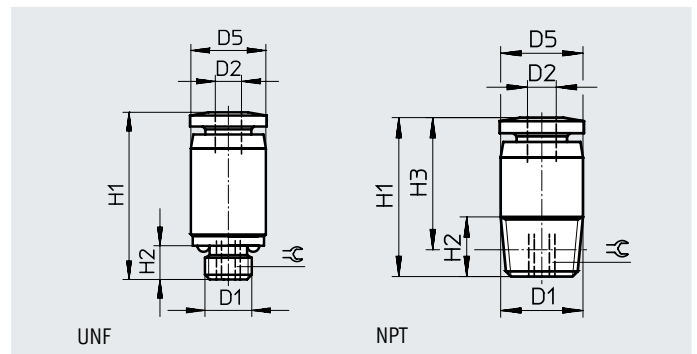
Conexión neumática		Anchura nominal [pulgadas]	Dimensiones [pulgadas]					Peso/unidad [oz]	N.º art.	Código de producto	UE ¹⁾
Rosca exterior	Para diámetro exterior del tubo flexible		D5 ∅	L1	L2	L3	⌀				
D1	D2										
Rosca UNF											
UNF10-32	1/8	0,079	0,283	0,646	0,142	0,504	5/16	0,071	533266	QBM-10-32-UNF-1/8-U	10
	5/32	0,098	0,315	0,665	0,142	0,524	5/16	0,106	572303	QBM-10-32-UNF-5/32-U	10
	1/4	0,098	0,413	0,744	0,142	0,602	7/16	0,353	573050	QBM-10-32-UNF-1/4-U	10
Rosca NPT											
NPT1/8-27	1/8	0,098	0,283	0,689	0,335	0,528	7/16	0,212	533270	QBM-1/8-1/8-U	10
	5/32	0,118	0,315	0,705	0,335	0,543	7/16	0,317	572305	QBM-1/8-5/32-U	10
	1/4	0,197	0,413	0,768	0,335	0,606	7/16	0,635	573051	QBM-1/8-1/4-U	10
NPT1/4-18	1/8	0,098	0,283	0,846	0,413	0,618	9/16	0,529	572306	QBM-1/4-1/8-U	10
	1/4	0,197	0,413	0,878	0,413	0,650	9/16	1,023	573052	QBM-1/4-1/4-U	10

1) Unidades por embalaje

Racor rápido roscado QBM-...-I

Rosca exterior
con hexágono interior

Forma constructiva:
Forma recta



Dimensiones y referencias de pedido

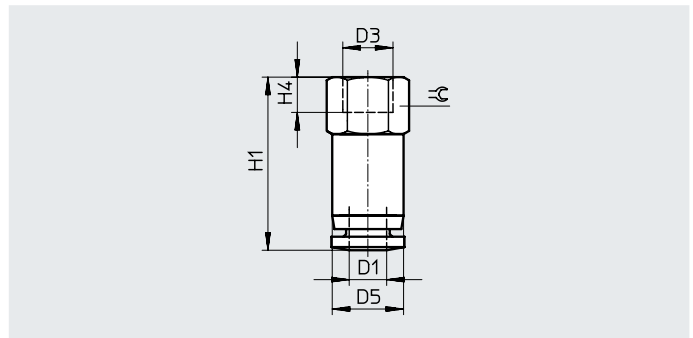
Conexión neumática		Anchura nominal [pulgadas]	Dimensiones [pulgadas]					Peso/unidad [oz]	N.º art.	Código de producto	UE ¹⁾
Rosca exterior	Para diámetro exterior del tubo flexible		D5 ∅	L1	L2	L3	⌀				
D1	D2										
Rosca UNF											
UNF10-32	1/8	0,094	0,276	0,646	0,142	-	3/32	0,071	572311	QBM-10-32-UNF-1/8-I-U	10
	5/32	0,094	0,315	0,669	0,142	-	3/32	0,106	572312	QBM-10-32-UNF-5/32-I-U	10
	1/4	0,094	0,413	0,748	0,142	-	3/32	0,423	573054	QBM-10-32-UNF-1/4-I-U	10
Rosca NPT											
NPT1/8-27	1/4	0,157	0,413	0,768	0,335	0,606	3/32	0,635	573055	QBM-1/8-1/4-I-U	10

1) Unidades por embalaje

Hoja de datos

Racor rápido roscado QBMF

Forma constructiva:
Forma recta



Dimensiones y referencias de pedido

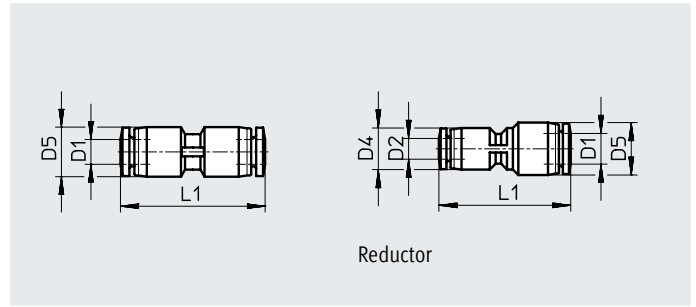
Conexión neumática		Anchura nominal	Dimensiones [pulgadas]				≅	Peso/uni- dad	N.º art.	Código de producto	UE ¹⁾
Rosca interior	Para diámetro exterior del tubo flexible		D5 ∅	L1	L2						
D1	D2	[pulga- das]					[oz]				
Rosca UNF											
UNF10-32	1/8	0,098	0,295	0,740	0,236	5/16	0,071	572282	QBMF-10-32-UNF-1/8-U	10	
	5/32	0,118	0,315	0,756	0,236	5/16	0,176	572283	QBMF-10-32-UNF-5/32-U	10	
	1/4	0,118	0,413	0,807	0,236	7/16	0,212	573066	QBMF-10-32-UNF-1/4-U	10	

1) Unidades por embalaje

Hoja de datos

Conector enchufable QBM-...T

Forma constructiva:
Forma recta



Reductor

Dimensiones y referencias de pedido

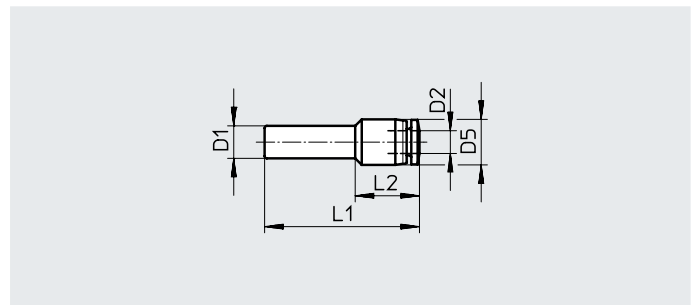
Conexión neumática		Anchura nominal [pulgadas]	Dimensiones [pulgadas]		L1	Peso/unidad [oz]	N.º art.	Código de producto	UE ¹⁾
Para diámetro exterior del tubo flexible D1	Para diámetro exterior del tubo flexible D2		D4 ∅	D5 ∅					
1/8	–	0,094	–	0,295	0,929	0,035	572277	QBM-1/8T-U	10
5/32	–	0,118	–	0,331	0,965	0,071	572278	QBM-5/32T-U	10
1/4	–	0,197	–	0,441	1,126	0,106	573056	QBM-1/4T-U	10
Reductor									
5/32	1/8	0,094	0,295	0,331	0,949	0,071	572279	QBM-5/32T-1/8-U	10
3/16	–	0,098	0,295	0,453	1,130	0,106	573057	QBM-3/16T-1/8-U	10
1/4	5/32	0,138	0,346	0,441	1,106	0,106	573058	QBM-1/4T-5/32-U	10

1) Unidades por embalaje

Conector enchufable QBM-...H

Con casquillo enchufable

Forma constructiva:
Forma recta



Dimensiones y referencias de pedido

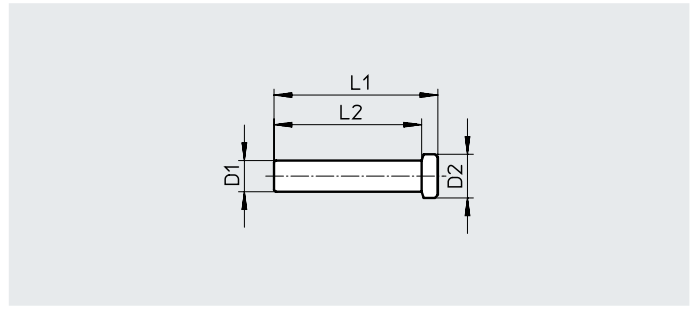
Conexión neumática		Anchura nominal [pulgadas]	Dimensiones [pulgadas]		L2	Peso/unidad [oz]	N.º art.	Código de producto	UE ¹⁾
Diámetro del casquillo enchufable D1	Para diámetro exterior del tubo flexible D2		D5 ∅	L1					
5/32	1/8	0,094	0,299	1,197	0,488	0,035	572280	QBM-5/32H-1/8-U	10

1) Unidades por embalaje

Hoja de datos

Tapón ciego QBMC-...H

Forma constructiva:
Tapón ciego



Dimensiones y referencias de pedido

Conexión neumática	Dimensiones [pulgadas]			Peso/uni- dad	N.º art.	Código de producto	UE ¹⁾
Diámetro del casquillo enchufable	D2 ∅	L1	L2				
D1				[oz]			
1/8	0,197	0,787	0,709	0,035	572281	QBMC-1/8H-U	10

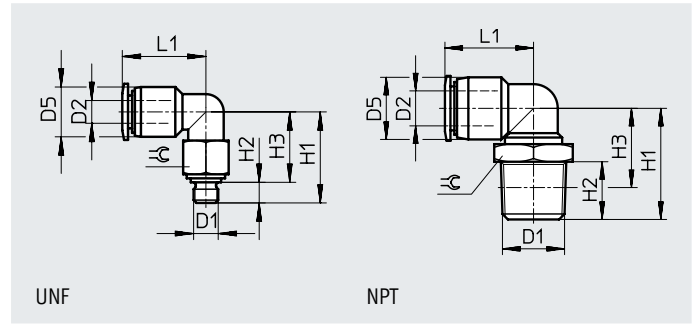
1) Unidades por embalaje

Hoja de datos

Racor rápido roscado en L QBML

Rosca exterior
con hexágono exterior

Forma constructiva:
Forma en L



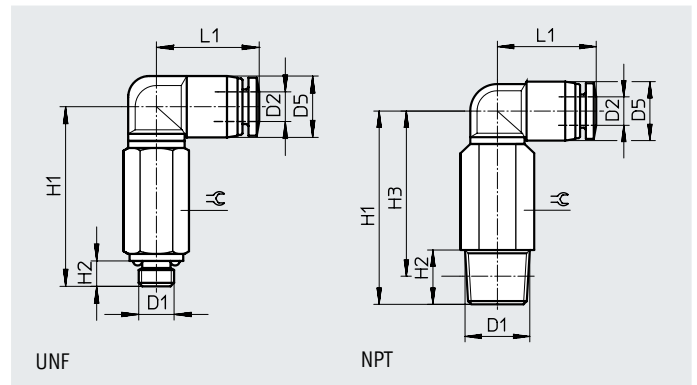
Dimensiones y referencias de pedido												
Conexión neumática		Anchura nominal [pulgadas]	Dimensiones [pulgadas]						Peso/unidad [oz]	N.º art.	Código de producto	UE ¹⁾
Rosca exterior	Para diámetro exterior del tubo flexible		D5 ∅	H1	H2	H3	L1	⌀				
D1	D2											
Rosca UNF												
UNF10-32	1/8	0,098	0,299	0,602	0,142	–	0,531	5/16	0,071	533285	QBML-10-32-UNF-1/8-U	10
	5/32	0,098	0,343	0,626	0,142	–	0,575	5/16	0,176	572308	QBML-10-32-UNF-5/32-U	10
	1/4	0,098	0,445	0,677	0,142	–	0,634	5/16	0,353	573059	QBML-10-32-UNF-1/4-U	10
Rosca NPT												
NPT1/8-27	1/8	0,098	0,299	0,622	0,335	0,461	0,531	7/16	0,176	533289	QBML-1/8-1/8-U	10
	1/4	0,118	0,445	0,697	0,335	0,535	0,634	7/16	0,564	573060	QBML-1/8-1/4-U	10
NPT1/4-18	1/8	0,098	0,299	0,720	0,413	0,492	0,531	9/16	0,282	572310	QBML-1/4-1/8-U	10
	1/4	0,118	0,445	0,795	0,413	0,567	0,634	9/16	0,811	573061	QBML-1/4-1/4-U	10

1) Unidades por embalaje

Racor rápido roscado en L (largo) QBMLL

Rosca exterior
con hexágono exterior

Forma constructiva:
Forma en L, largo



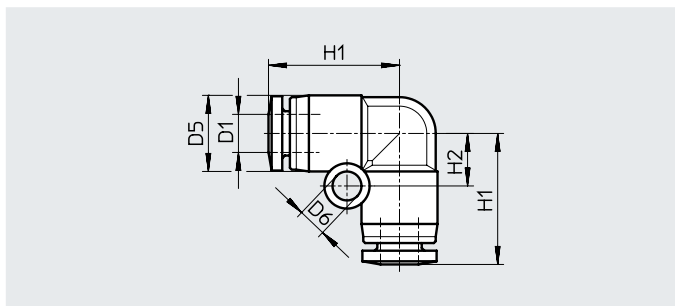
Dimensiones y referencias de pedido												
Conexión neumática		Anchura nominal [pulgadas]	Dimensiones [pulgadas]						Peso/unidad [oz]	N.º art.	Código de producto	UE ¹⁾
Rosca exterior	Para diámetro exterior del tubo flexible		D5 ∅	H1	H2	H3	L1	⌀				
D1	D2											
Rosca UNF												
UNF10-32	1/8	0,098	0,299	0,941	0,142	–	0,531	5/16	0,282	572286	QBMLL-10-32-UNF-1/8-U	10
	1/4	0,098	0,445	1,130	0,142	–	0,634	5/16	0,317	573064	QBMLL-10-32-UNF-1/4-U	10
Rosca NPT												
NPT1/8-27	1/8	0,098	0,299	0,961	0,335	0,799	0,531	7/16	0,388	572287	QBMLL-1/8-1/8-U	10
	1/4	0,118	0,445	1,287	0,335	1,126	0,634	7/16	0,494	573065	QBMLL-1/8-1/4-U	10

1) Unidades por embalaje

Hoja de datos

Racor rápido acodado QBML-...T

Forma constructiva:
Forma en L



Dimensiones y referencias de pedido

Conexión neumática Para diámetro exterior del tubo flexible D1	Anchura nominal [pulgadas]	Dimensiones [pulgadas]				Peso/unidad [oz]	N.º art.	Código de producto	UE ¹⁾
		D5 ∅	D6 ∅	H1	H2				
1/8	0,094	0,295	0,126	0,531	0,213	0,071	572284	QBML-1/8T-U	10
5/32	0,118	0,331	0,126	0,571	0,228	0,106	572285	QBML-5/32T-U	10
1/4	0,197	0,441	0,130	0,693	0,276	0,176	573063	QBML-1/4T-U	10

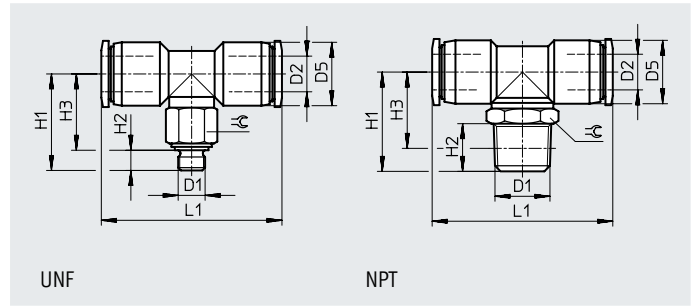
1) Unidades por embalaje

Hoja de datos

Racor rápido en T QBM

Rosca exterior
con hexágono exterior

Forma constructiva:
Forma en T



Dimensiones y referencias de pedido

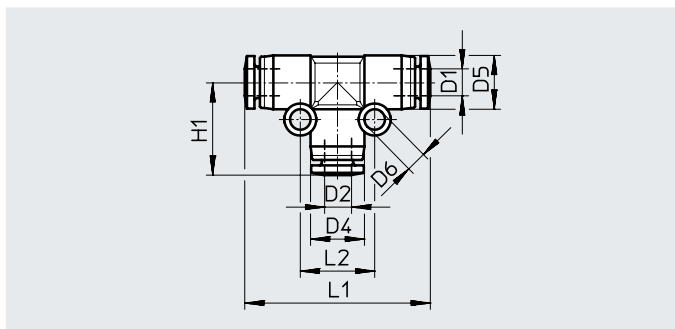
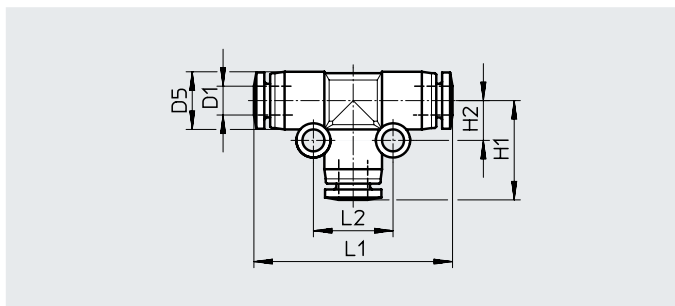
Conexión neumática		Anchura nominal	Dimensiones [pulgadas]						Peso/unidad	N.º art.	Código de producto	UE ¹⁾
Rosca exterior	Para diámetro exterior del tubo flexible		D5 ∅	H1	H2	H3	L1	⌀				
D1	D2	[pulgadas]						[oz]				
Rosca UNF												
UNF10-32	1/8	0,098	0,299	0,602	0,142	–	1,142	5/16	0,071	533304	QBMT-10-32-UNF-1/8-U	10
	5/32	0,098	0,343	0,626	0,142	–	1,189	5/16	0,088	572289	QBMT-10-32-UNF-5/32-U	10
	1/4	0,098	0,445	0,677	0,142	–	1,268	5/16	0,353	573067	QBMT-10-32-UNF-1/4-U	10
Rosca NPT												
NPT1/8-27	1/8	0,098	0,299	0,622	0,335	0,461	1,142	7/16	0,176	533308	QBMT-1/8-1/8-U	10
	1/4	0,138	0,445	0,697	0,335	0,535	1,268	7/16	0,564	573068	QBMT-1/8-1/4-U	10
NPT1/4-18	1/8	0,098	0,299	0,720	0,413	0,492	1,142	9/16	0,423	572291	QBMT-1/4-1/8-U	10

1) Unidades por embalaje

Hoja de datos

Unión en T QBMT...T

Forma constructiva:
Forma en T



Reductor

Dimensiones y referencias de pedido

Conexión neumática		Anchura nominal [pulgadas]	Dimensiones [pulgadas]						Peso/uni- dad [oz]	N.º art.	Código de producto	UE ¹⁾
Para diámetro exterior del tubo flexible D1	Para diámetro exterior del tubo flexible D2		D4 ∅	D5 ∅	D6 ∅	H1	L1	L2				
1/8	–	0,094	–	0,295	0,126	0,531	1,063	0,425	0,106	572293	QBMT-1/8T-U	10
5/32	–	0,118	–	0,331	0,126	0,571	1,142	0,457	0,141	572294	QBMT-5/32T-U	10
1/4	–	0,197	–	0,441	0,130	0,693	1,386	0,551	0,212	573069	QBMT-1/4T-U	10
Reductor												
5/32	1/8	0,094	0,331	0,331	0,126	0,567	1,142	0,457	0,141	572292	QBMT-5/32T-1/8-U	10
1/4	5/32	0,118	0,441	0,441	0,130	0,693	1,386	0,551	0,176	573070	QBMT-1/4T-5/32-U	10

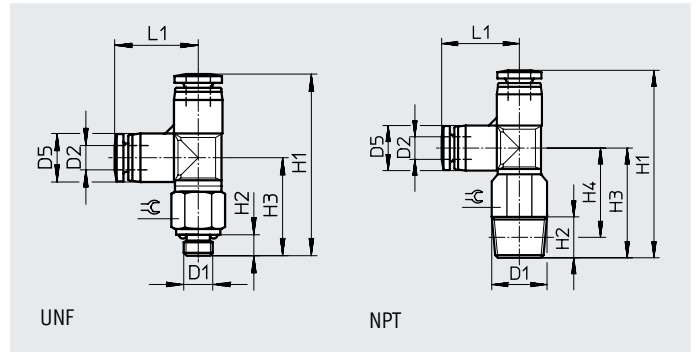
1) Unidades por embalaje

Hoja de datos

Racor rápido en T QBMTL

Rosca exterior
con hexágono exterior

Forma constructiva:
Forma en L, racor de conexión
longitudinal adicional



Dimensiones y referencias de pedido

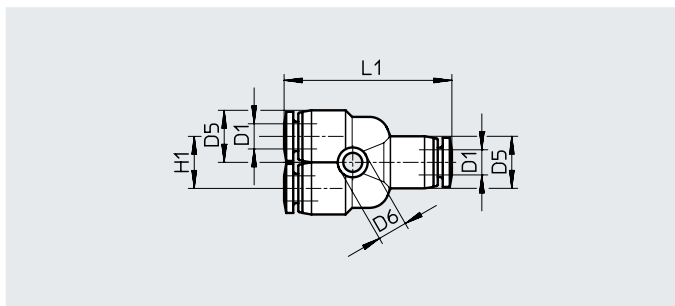
Conexión neumática		Anchura nominal	Dimensiones [pulgadas]							Peso/uni- dad	N.º art.	Código de producto	UE ¹⁾
Rosca exterior	Para diámetro exterior del tubo flexible		D5 ∅	H1	H2	H3	H4	L1	⊕				
D1	D2	[pulgas]							[oz]				
Rosca UNF													
UNF10-32	1/8	0,098	0,299	1,138	0,142	0,602	–	0,535	5/16	0,071	572295	QBMTL-10-32-UNF-1/8-U	10
	5/32	0,098	0,343	1,197	0,142	0,626	–	0,571	5/16	0,176	572296	QBMTL-10-32-UNF-5/32-U	10
	1/4	0,098	0,441	1,378	0,142	0,673	–	0,705	5/16	0,353	573071	QBMTL-10-32-UNF-1/4-U	10
Rosca NPT													
NPT1/8-27	1/8	0,098	0,299	1,157	0,335	0,622	0,461	0,535	7/16	0,176	572297	QBMTL-1/8-1/8-U	10
	1/4	0,118	0,441	1,398	0,335	0,693	0,531	0,705	7/16	0,564	573072	QBMTL-1/8-1/4-U	10
NPT1/4-18	1/8	0,098	0,299	1,256	0,413	0,720	0,492	0,535	9/16	0,423	572298	QBMTL-1/4-1/8-U	10

1) Unidades por embalaje

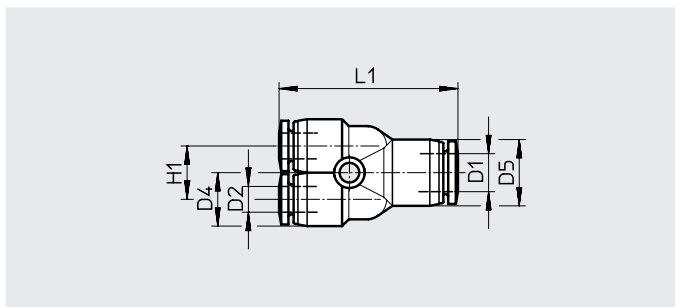
Hoja de datos

Unión rápida en Y QBM...T

Forma constructiva:
Forma en Y



Reductor



Dimensiones y referencias de pedido

Conexión neumática		Anchura nominal [pulgadas]	Dimensiones [pulgadas]			H1	L1	Peso/unidad [oz]	N.º art.	Código de producto	UE ¹⁾
Para diámetro exterior del tubo flexible D1	Para diámetro exterior del tubo flexible D2		D4 ∅	D5 ∅	D6 ∅						
1/8	–	0,094	–	0,299	0,126	0,299	1,055	0,141	572299	QBM-1/8T-U	10
5/32	–	0,118	–	0,343	0,126	0,343	1,102	0,106	572300	QBM-5/32T-U	10
1/4	–	0,197	–	0,445	0,126	0,445	1,283	0,176	573073	QBM-1/4T-U	10
Reductor											
5/32	1/8	0,094	0,299	0,343	0,126	0,299	1,083	0,141	572301	QBM-5/32T-1/8-U	10
1/4	5/32	0,118	0,343	0,445	0,126	0,343	1,173	0,176	573074	QBM-1/4T-5/32-U	10

1) Unidades por embalaje