

Manómetro PAGN

Hoja de datos

Función



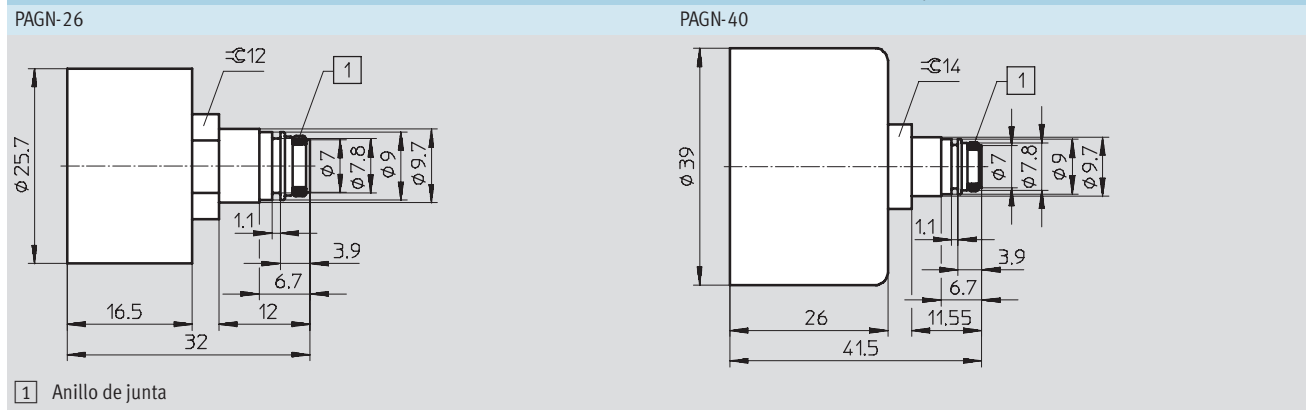
 Temperatura
-5 ... +50 °C



Datos técnicos				
Tamaño nominal	26		40	
Conexión neumática	QSP-10		QSP-10	
Fluido	Aire comprimido filtrado, grado de filtración 40 µm, con o sin lubricación			
Presión de funcionamiento [bar]	6	10	6	10
Escala [bar]	0 ... 10	0 ... 16	0 ... 10	0 ... 16
	[psi]	0 ... 145	0 ... 240	0 ... 145
Corresponde a la norma	ISO 15407-2		-	
Tipo de fijación	Con abrazadera			
Tipo de junta en el eje roscado	Anillo de junta			
Temperatura ambiente [°C]	-5 ... +50			
Temperatura de almacenamiento [°C]	-20 ... +40			
Clase de la precisión de medición	4,0			
Clase de protección	IP	65		
	NEMA	4		
Peso [g]	15		20	

Materiales	
Cuerpo	Poliamida
Mirilla	Policarbonato
Parte roscada	Latón

Dimensiones Datos CAD disponibles en → www.festo.com/es/engineering



Referencias						
Tamaño nominal	Conexión neumática	Presión de funcionamiento		Escala		Nº art. Tipo
		[bar]	[psi]	[bar]	[psi]	
26	QSP-10	6	0 ... 145	0 ... 10	0 ... 16	543 488 PAGN-26-10-P10
		10	0 ... 240	0 ... 16	0 ... 240	543 487 PAGN-26-16-P10
40	QSP-10	6	0 ... 145	0 ... 10	0 ... 16	548 009 PAGN-40-10-P10
		10	0 ... 240	0 ... 16	0 ... 240	548 010 PAGN-40-16-P10