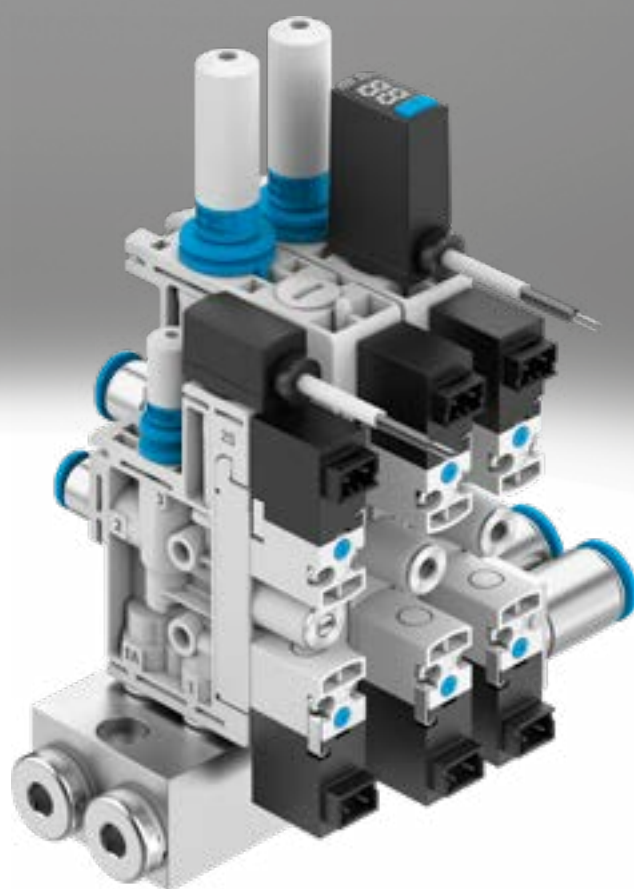


Generadores de vacío OVTL

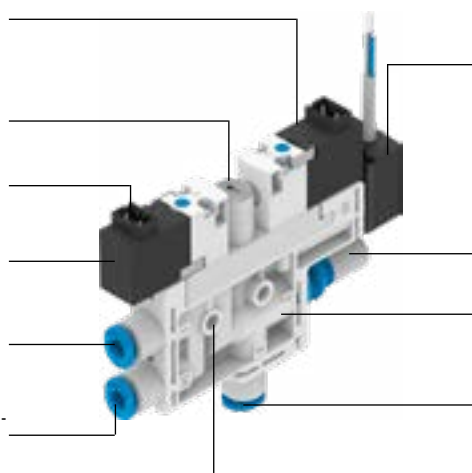
FESTO



Características

Información resumida

Reducción acelerada del vacío para depositar la pieza de forma segura mediante el empleo de una electroválvula para controlar el impulso de eyección, opcional
 Tornillo control de servo para regular el impulso de eyección
 Conexión eléctrica mediante conector H3
 Generación rápida del vacío mediante el empleo de una electroválvula para el control de la alimentación de aire comprimido
 Conexión de aire comprimido, fijada con estribo de apriete
 Conexión de aire comprimido adicional para alimentación por separado del impulso de eyección, opcional, fijada con estribo de apriete



Transmisor de presión SPTE/sensor de presión SPAE para la supervisión del vacío, opcional, fijado con estribo de apriete
 Funcionamiento exento de mantenimiento y menor nivel de presión acústica gracias al silenciador abierto, opcional
 Cartucho de generador de vacío, fijado con estribo de apriete
 Conexión de vacío, fijada con estribo de apriete
 Cuerpo con taladros de fijación

El generador de vacío compacto

OVTL → página 3

El generador de vacío OVTL es un conjunto modular configurable compuesto por generadores de vacío OVEL, el perfil distribuidor P OABM-P y accesorios de conexión.
 Todos los productos se suministran montados de fábrica.



OVEL → ovel

- Generador de vacío compacto y económico
- Solución ligera
- Diferentes niveles de rendimiento y tipos de vacío
- Tiempos de conmutación cortos mediante electroválvulas integradas
 - Conexión/desconexión del vacío
 - Impulso de eyección
- Instalación sencilla mediante conectores H3 y racores rápidos roscados
- Montaje sencillo con tornillos de fijación
- Funcionamiento silencioso mediante silenciador integrado
- Filtro integrado
- Reducción de la contaminación en el generador de vacío mediante un silenciador abierto
- Conmutación de las electroválvulas con accionamiento manual auxiliar mecánico
- Supervisión del vacío mediante sensor
- Montaje en bloque de hasta 8 generadores de vacío en un perfil distribuidor P.

Principio de funcionamiento OVEL

Conexión/desconexión del vacío

La alimentación de aire comprimido se controla mediante una electroválvula. La electroválvula está disponible en la función de conmutación normalmente

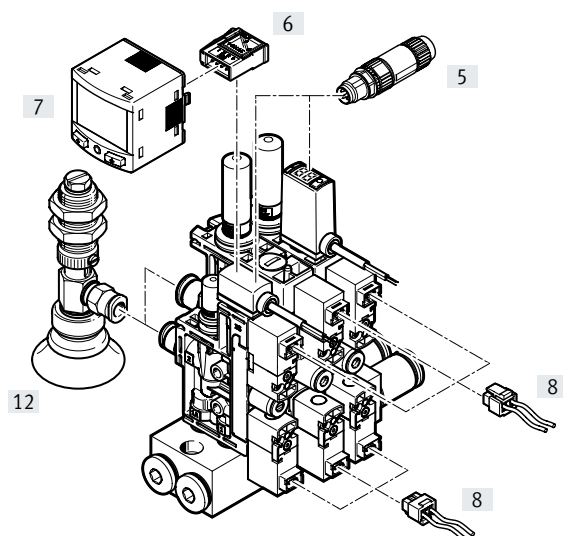
cerrada (cerrada sin corriente), esto es, el vacío se genera solo cuando se aplica aire comprimido en el generador de vacío y se conmuta la electroválvula.

Impulso de eyección, opcional

Después de la desconexión del vacío, con una segunda electroválvula se genera y controla un impulso de eyección para soltar la pieza de forma segura de la ventosa con rosca de fijación y acelerar la reducción del vacío.

La alimentación de aire comprimido para el impulso de eyección puede efectuarse a través de la conexión de aire comprimido o mediante una conexión aparte.

Cuadro general de periféricos



Elementos de fijación y accesorios		→ Página/Internet
[5]	Conector NECU-S-M8G3/M12G3	13
[6]	Conector NECU-S-ECG4	13
[7]	Convertidor de señales SCDN	13
[8]	Conector tipo zócalo con cable NEBV	13
[12]	Ventosa de sujeción por vacío ESG	esg
-	Soportes para ventosa con rosca de fijación ESH	esh
-	Ventosa con rosca de fijación ESS	ess
-	Filtro de vacío OAFF	12

Códigos del producto

001	Serie	
OVTL	Generador de vacío	

002	Tamaños	
10	10 mm	
15	15 mm	

003	Conexión de la alimentación de presión	
Q6	Racor de conexión de 6 mm	
Q8	Racor de conexión de 8 mm	
G18	G1/8	

004	Posición de la conexión de alimentación de presión	
	En ambos lados	
L	Izquierda	
R	Derecha	

005	Conexión del escape de aire	
RQ	Conexiones QS métricas	
UA	Silenciador abierto UO	

006	Número de generadores de vacío	
2	2 piezas	
4	4 piezas	
8	8 piezas	



007	Función de la posición	
SL	Posición de reserva	
SA	Tobera Laval de 0,45 mm, para vacío elevado, racor de conexión de 4 mm	
SB	Tobera Laval de 0,7 mm, para gran caudal de aspiración, racor de conexión 6 mm	
SC	Tobera Laval de 0,7 mm, para un vacío elevado, racor de conexión de 4 mm	
SD	Tobera Laval de 0,95 mm, para gran caudal de aspiración, racor de conexión de 6 mm	
SE	Tobera Laval 0,95 mm, para vacío elevado, racor de conexión de 6 mm	

008	Señal del sensor	
	Sin	
V	0...10 V	
PNLK	PNP o NPN o IO-Link®	

Hoja de datos

Generador de vacío OVTL:

- Generadores de vacío OVEL
- Perfil distribuidor P OABM-P con 2, 4 u 8 posiciones
- Kits de fijación OABM-MK
- Racores rápidos roscados QS
- Tapón ciego B

-  Margen de temperatura
0 ... +50 °C
-  Presión de funcionamiento
2 ... 7 bar

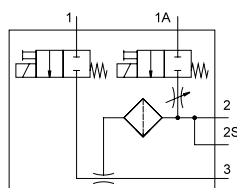


El generador de vacío OVTL es un conjunto modular compuesto por generadores de vacío OVEL, el perfil distribuidor P OABM-P y accesorios de conexión. Todos los productos se suministran montados de fábrica. A través del sistema modular del producto se puede pedir el generador de vacío OVTL, una alternativa sencilla y rápida en comparación con el pedido y el montaje de los distintos productos individuales.

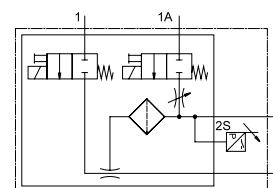
Cada generador de vacío OVEL posee

- una electroválvula para controlar el impulso de eyección
- un tornillo control de servo para regular el impulso de eyección
- una conexión de aire comprimido adicional para la alimentación por separado del impulso de eyección

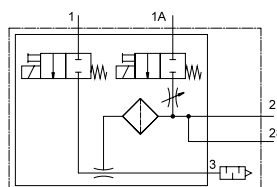
Sin sensor de vacío
OVEL-...-RQ



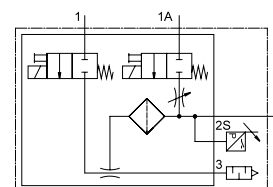
Con sensor de vacío
OVEL-...-RQ



OVEL-...-UA



OVEL-...-UA



Especificaciones técnicas generales		OVTL-10	OVTL-15
Código del producto		OVTL-10	OVTL-15
Número de posiciones de dispositivo		2 ... 8	
Patrón uniforme	[mm]	10	15
Anchura nominal de la tobera Laval	OVTL-...-SA [mm]	0,45	
	OVTL-...-SB/SC [mm]	–	0,7
	OVTL-...-SD/SE [mm]	–	0,95
Grado de filtración	[µm]	40	
Posición de montaje		Indistinta	
Tipo de fijación		Con taladro pasante	
Conexión neumática 1 (perfil distribuidor P)	OVTL-...-Q6	Para tubo flexible de diámetro exterior de 6 mm	
	OVTL-...-Q8	Para tubo flexible de diámetro exterior de 8 mm	
	OVTL-...-G18	Rosca interior G1/8	
Conexión de vacío	OVTL-...-SA	Para tubo flexible de diámetro exterior de 4 mm	
	OVTL-...-SC	–	Para tubo flexible de diámetro exterior de 4 mm
	OVTL-...-SB/SD/SE	–	Para tubo flexible de diámetro exterior de 6 mm
Conexión neumática 3	OVTL-...-UA	Silenciador abierto	
	OVTL-...-RQ-...-SA	Para tubo flexible de diámetro exterior de 4 mm	
	OVTL-...-RQ-...-SB/SC/SD/SE	–	Para tubo flexible de diámetro exterior de 6 mm
Peso del producto ¹⁾	[g]	118 ... 890	

1) El peso total preciso se determina sumando cada uno de los pesos de los diferentes componentes.

Hoja de datos

Especificaciones técnicas: diseño		
Código del producto	OVTL-...-UA	OVTL-...-RQ
Forma constructiva	Posición de conexión bilateral	
	OVTL-...-L/R	Posición de conexión unilateral
Características del eyector	OVTL-...-SA/SC/SE	Alto vacío / estándar
	OVTL-...-SB/SD	Gran caudal de aspiración / estándar
Tipo de silenciador	Abierto	-
Función integrada	Válvula de cierre eléctrica	
	Filtro	
	Silenciador abierto	
		-
	Impulso de eyección eléctrico	
	Estrangulador	
	OVTL-...-V	Transmisor de presión
	OVTL-...-PNLK	Sensor de presión
Función de la válvula	Cerrada	
Accionamiento manual auxiliar	Sin enclavamiento	

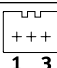
Condiciones de funcionamiento y del entorno		
Presión de funcionamiento	[bar]	2 ... 7
Presión nominal de funcionamiento	[MPa]	0,4
	[bar]	4
	[psi]	58
Fluido de funcionamiento	Aire comprimido según ISO 8573-1:2010 [7:4:4]	
Nota sobre el fluido de funcionamiento/mando	No es posible el funcionamiento con aire comprimido lubricado	
Conformidad PWIS	VDMA24364-B1/B2-L	
Temperatura ambiente	[°C]	0 ... +50
Temperatura del medio	[°C]	0 ... +50
Clase de resistencia a la corrosión CRC ¹⁾	2	
Marcado CE (véase la declaración de conformidad) ²⁾	Según la Directiva sobre CEM de la UE	
Certificación ²⁾	c UL us - Listed (OL)	
Grado de protección	IP40	

- 1) Clase de resistencia a la corrosión CRC 2 según la norma Festo FN 940070
Exposición moderada a la corrosión. Aplicación en interiores en los que puede producirse condensación. Piezas exteriores visibles cuya superficie debe cumplir requisitos esencialmente decorativos y que están en contacto directo con las atmósferas habituales en entornos industriales.
- 2) Consulte el ámbito de aplicación en la declaración de conformidad CE: www.festo.com/sp → Certificados.
En caso de existir limitaciones de utilización de los equipos en zonas residenciales, comerciales e industriales, así como en empresas pequeñas, es posible que deban adoptarse medidas adicionales para reducir la emisión de interferencias.

Datos de rendimiento		
Vacío máximo	[%]	89 ... 92
Presión de funcionamiento para vacío máximo	[bar]	3,8 ... 4,5
Presión de funcionamiento para caudal de aspiración máx.	[bar]	3 ... 6
Caudal de aspiración máx. contra la atmósfera	[l/min]	4 ... 45
Tiempo de alimentación de aire a presión de funcionamiento nominal de 4 bar (para 1 l de volumen) ¹⁾	[s]	0,4 ... 2
Nivel de presión acústica con p ₁ = 4 bar	[db(A)]	52 ... 68

- 1) Duración de la reducción del vacío hasta un vacío residual de -0,05 bar

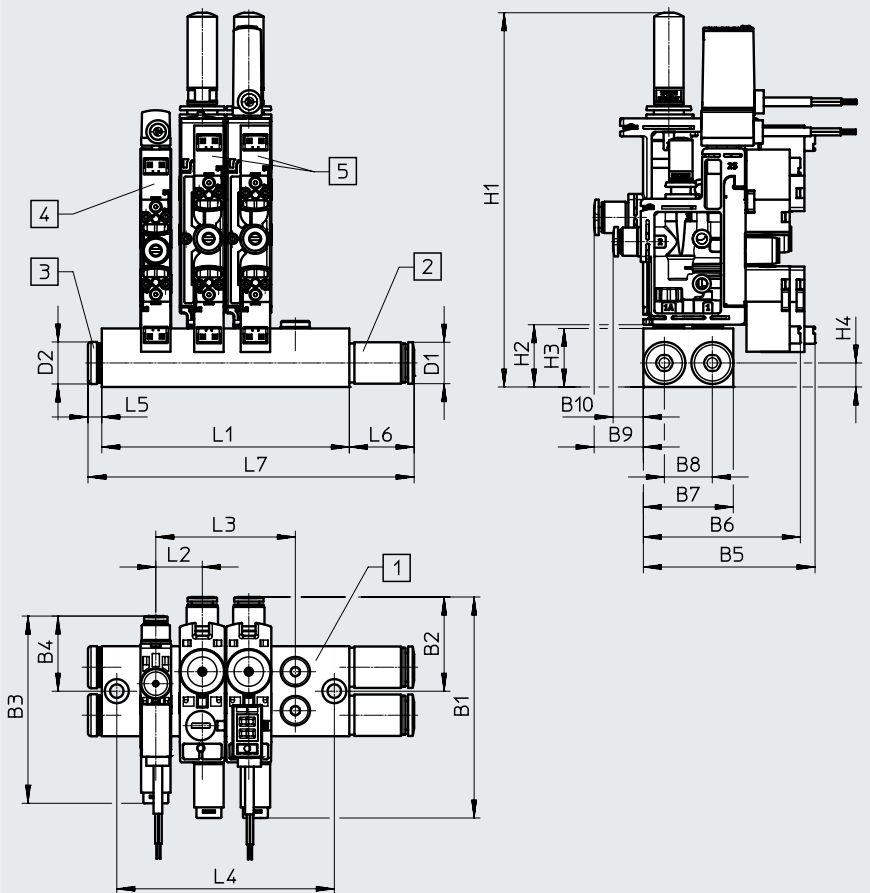
Hoja de datos

Especificaciones técnicas: conexión eléctrica		
Electroválvula		
Conexión eléctrica de entrada,	Función	Impulso de eyección Generación de vacío
	Tipo de conexión	2 conectores
	Técnica de conexión	Esquema de conexiones H
	Número de pines/hilos	2
	Esquema de conexiones	
	Tipo de fijación	Bloqueo a presión
Margen de tensión de funcionamiento	[V DC]	21,6 ... 26,4
Tiempo de utilización	[%]	100
Valores característicos de la bobina 24 V DC	[W]	1,0
Sensor de vacío		
Conexión eléctrica de salida,	Función	Sensor
	Tipo de conexión	Cable
	Técnica de conexión	Extremo abierto
	Número de pines/hilos	3
Diámetro del cable	[mm]	2,9 ±0,1
Longitud del cable	[m]	2,5
Sección nominal del conductor	[mm ²]	0,14
Características del cable		Apropiado para cadenas de arrastre
Especificaciones técnicas: sensor de vacío		
Código del producto	OVTL...V	OVTL...PNLK
Mecánico		
Procedimiento de medición		Sensor de presión piezorresistivo Sensor de presión piezorresistivo con indicador
Margen de medición de la presión	[MPa]	-0,1 ... 0
	[bar]	-1 ... 0
	[psi]	-14,5 ... 0
Opciones de ajuste	-	Programación por aprendizaje
	-	IO-Link
	-	Mediante pantalla y pulsadores
Tipo de indicador	-	Indicador de diodo emisor de luz, 2 dígitos
Eléctrico		
Margen de tensión de funcionamiento del sensor	[V DC]	18 ... 30
Salida de conmutación	-	Conmutable PNP/NPN
Función del elemento de conmutación	-	Conmutable entre normalmente cerrado/abierto
Función de conmutación	-	De libre programación
Salida analógica	[V]	0 ... 10
Materiales		
Placa base		Aleación forjada de aluminio
Tornillo hueco		Aleación forjada de aluminio
Racor		Latón niquelado
Cuerpo		Reforzado con PA
Silenciador		PE
Eyector		Aleación forjada de aluminio
Tobera interior		POM
Filtro		POM
Tornillo de regulación		Acero
Rosca de conexión		POM
Tornillos		Acero
Cubierta aislante del cable		PVC (color: gris)
Juntas		NBR
Nota sobre los materiales		En conformidad con la Directiva 2002/95/CE (RoHS)

Hoja de datos

Dimensiones

Descarga de datos CAD → www.festo.com



- [1] Perfil distribuidor P
- [2] Racor rápido roscado
- [3] Tapón ciego
- [4] Generador de vacío OVEL-5
- [5] Generador de vacío OVEL-7/10

Código del producto	B1	B2	B3	B4	B5	B6	B7	B8	B9	B10	D2 ∅	H1	H2	H3	H4
OVTL	74	31	62	25	57	52	30	16	16	10	14	125	21	19,5	8

Código del producto	L1	L2	L3	L4
OVTL-10-...-2	40,5	10,5	10,5	30,5
OVTL-10-...-4	61,5		31,5	51,5
OVTL-10-...-8	103,5		73,5	93,5
OVTL-15-...-2	51,5	15,5	15,5	41,5
OVTL-15-...-4	82,5		46,5	72,5
OVTL-15-...-8	144,5		108,5	134,5

Código del producto	D1	L5	L6	L7					
				OVTL-10-...-2	OVTL-10-...-4	OVTL-10-...-8	OVTL-15-...-2	OVTL-15-...-4	OVTL-15-...-8
OVTL-...-G18	-	-	-	40,5	61,5	103,5	51,5	82,5	144,5
OVTL-...-G18-L	-	-	5	45,5	66,5	108,5	56,5	87,5	149,5
OVTL-...-G18-R	-	5	-	45,5	66,5	108,5	56,5	87,5	149,5
OVTL-...-Q6	12	17	17	74,5	95,5	137,5	85,5	116,5	178,5
OVTL-...-Q6-L	12	17	5	62,5	83,5	125,5	73,5	104,5	166,5
OVTL-...-Q6-R	12	5	17	62,5	83,5	125,5	73,5	104,5	166,5
OVTL-...-Q8	14	22	22	84,5	105,5	147,5	95,5	126,5	188,5
OVTL-...-Q8-L	14	22	5	67,5	88,5	130,5	78,5	109,5	171,5
OVTL-...-Q8-R	14	5	22	67,5	88,5	130,5	78,5	109,5	171,5

Referencias de pedido: producto modular

Tabla de pedidos		Condiciones	Código	Código a introducir
Código del producto	OVTL			
Referencia básica	8103599			
Generador de vacío	Conjunto modular de generadores de vacío, serie L		OVTL	OVTL
Tamaño	10 mm		-10	
	15 mm		-15	
Conexión de la alimentación de aire comprimido	Racor de conexión de 6 mm		-Q6	
	Racor de conexión de 8 mm		-Q8	
	G1/8		-G18	
Posición de la conexión de alimentación de presión	En ambos lados			
	Izquierda		-L	
	Derecha		-R	
Conexión de descarga de aire	Conexiones QS métricas		-RQ	
	Silenciador abierto U0		-UA	
Número de generadores de vacío	2 unidades		-2	
	4 unidades		-4	
	8 unidades		-8	
Función de la posición	Posición de reserva		-SL	
	Tobera Laval de 0,45 mm, para alto vacío, racor de conexión de 4 mm		-SA	
	Tobera Laval de 0,7 mm, para gran caudal de aspiración, racor de conexión de 6 mm	[1]	-SB	
	Tobera Laval de 0,7 mm, para alto vacío, racor de conexión de 4 mm	[1]	-SC	
	Tobera Laval de 0,95 mm, para gran caudal de aspiración, racor de conexión de 6 mm	[1]	-SD	
	Tobera Laval de 0,95 mm, para alto vacío, racor de conexión de 6 mm	[1]	-SE	
Señal del sensor	Sin sensor de vacío			
	0 ... 10 V	[2]	V	
	PNP, NPN o IO-Link	[2]	PNLK	

[1] SB, SC, SD, SE No con tamaño 10.

[2] V, PNLK No con función de la posición SL.

 **Nota**

En función del número de generadores de vacío configurados, para cada generador de vacío deberá seleccionarse la función de la posición y la señal del sensor.

Ejemplo para 4 unidades:

- OVTL-10-Q8R-UA-4-SAVSESEPN-LKSL

Accesorios

Perfil distribuidor P OABM-P

Para generador de vacío
OVEL-...-P

- Hasta 8 generadores de vacío OVEL en un perfil distribuidor P
- Alimentación de aire comprimido común a través de perfil distribuidor P

- Nota
En el perfil distribuidor P no es posible combinar generadores de vacío con conexión adicional para impulso de eyección (OVEL-...-Z-C-A) con generadores de vacío sin conexión adicional (OVEL-...-C-A).



Especificaciones técnicas generales

Conexión neumática 1	G1/8
Tipo de fijación	Con taladro pasante
Par de apriete mín. [Nm]	0,3
Par de apriete máx. [Nm]	3,3

Condiciones de funcionamiento y del entorno

Conformidad PWIS	VDMA24364-B1/B2-L
Clase de resistencia a la corrosión CRC ¹⁾	2 - Exposición moderada a la corrosión

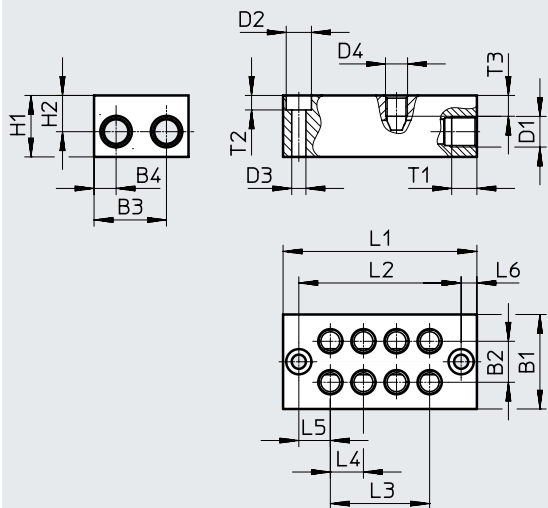
1) Clase de resistencia a la corrosión CRC 2 según la norma Festo FN 940070
Exposición moderada a la corrosión. Aplicación en interiores en los que puede producirse condensación. Piezas exteriores visibles cuya superficie debe cumplir requisitos esencialmente decorativos y que están en contacto directo con las atmósferas habituales en entornos industriales.

Materiales

Placa base	Aleación forjada de aluminio
Nota sobre los materiales	En conformidad con la Directiva 2002/95/CE (RoHS)

Dimensiones

Descarga de datos CAD → www.festo.com

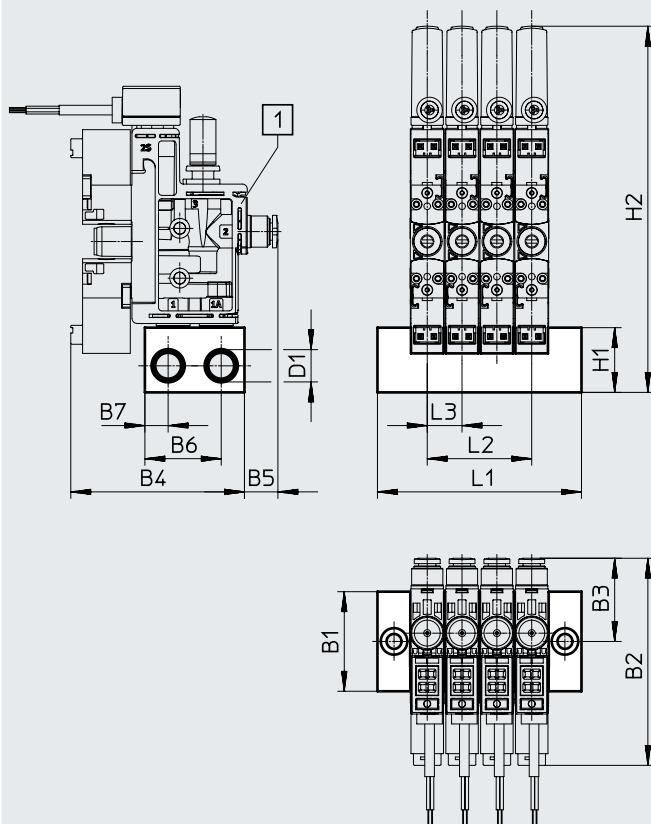


Código del producto	B1	B2	B3	B4	D1	D2 ∅	D3 ∅	D4	H1	H2	L1	L2	L3	L4	L5	L6	T1	T2	T3
OABM-P-G3-10-2	30	13	23	7	G1/8	8	4,5	M7	19,5	11,5	40,5	30,5	10,5	10,5	10	5	8	4,6	6,6
OABM-P-G3-10-4											61,5	51,5	31,5						
OABM-P-G3-10-8											103,5	93,5	73,5						
OABM-P-G3-15-2	30	13	23	7	G1/8	8	4,5	M7	19,5	11,5	51,5	41,5	15,5	15,5	13	5	8	4,6	6,6
OABM-P-G3-15-4											82,5	72,5	46,5						
OABM-P-G3-15-8											144,5	134,5	108,5						

Accesorios

Dimensiones

Descarga de datos CAD → www.festo.com



[1] Generador de vacío OVEL-5/7/10

Nota

Solo es posible una ocupación conjunta con OVEL-5 y OVEL-7/-10 empleando perfiles distribuidores P OABM-...-15.

Para la fijación del OVEL en el perfil distribuidor P debe utilizarse un kit de fijación OABM-MK.

Par de apriete mín.: 0,3 Nm

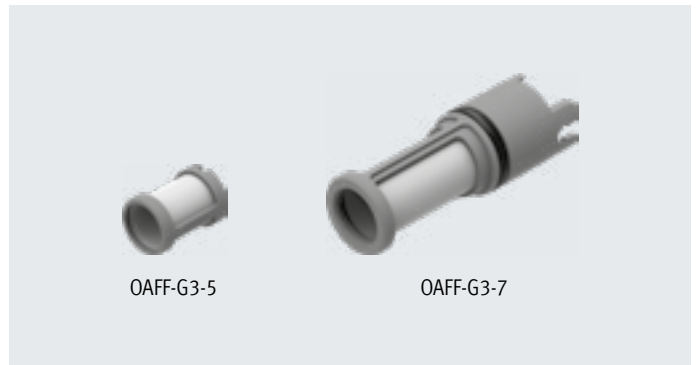
Par de apriete máx.: 3,3 Nm

Código del producto		B1	B2	B3	B4	B5	B6	B7	D1	H1	H2	L1	L2	L3
OABM-P-G3-10-2	con OVEL-5	30	62	25	52	10	23	7	G1/8	19,5	110	40,5	10,5	10,5
OABM-P-G3-10-4												61,5	31,5	
OABM-P-G3-10-8												103,5	73,5	
OABM-P-G3-15-2	con OVEL-7/10	30	74	31	57	16	23	7	G1/8	19,5	125	51,5	15,5	15,5
OABM-P-G3-15-4												82,5	46,5	
OABM-P-G3-15-8												144,5	108,5	

Referencias de pedido				
Perfil distribuidor P	Número de posiciones de dispositivo	Peso [g]	Nº art.	Código del producto
Para OVEL-5	2	45,2	8049141	OABM-P-G3-10-2
	4	69,6	8049142	OABM-P-G3-10-4
	8	118,6	8049143	OABM-P-G3-10-8
Para OVEL-5/7/10	2	59,6	8049144	OABM-P-G3-15-2
	4	97,1	8049145	OABM-P-G3-15-4
	8	172	8049146	OABM-P-G3-15-8

Accesorios

Filtro de vacío OAFF



Especificaciones técnicas generales	
Tipo de fijación	Desplazable Con enclavamiento
Grado de filtración [µm]	40
Eficiencia del impulso de eyección [bar]	≤7

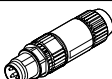
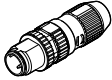
Condiciones de funcionamiento y del entorno	
Presión de funcionamiento	[kPa] -95 ... 0
	[bar] -0,95 ... 0
	[psi] -13,775 ... 0
Fluido de funcionamiento	Aire atmosférico en conformidad con ISO 8573-1:2010 [7:-:-]
Conformidad PWIS	VDMA24364-B1/B2-L
Eficiencia del impulso de eyección	[MPa] 0,7
	[bar] 7
	[psi] 101,5


Materiales	
Código del producto	OAFF-G3-5 OAFF-G3-7
Cuerpo	POM
Filtro	Tejido, PA
Juntas	- NBR
Nota sobre los materiales	En conformidad con la Directiva 2002/95/CE (RoHS)


Referencias de pedido	Peso [g]	Nº art.	Código del producto	UE ¹⁾
Para generador de vacío OVEL-5	1	8068944	OAFF-G3-5	10
Para generador de vacío OVEL-7/10	1,5	8068945	OAFF-G3-7	10

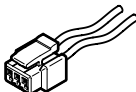
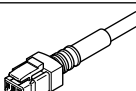
1) Unidades por embalaje

Accesorios

Referencias del pedido: Conector NECU-S-M8G3/M12G3		Hojas de datos → Internet: necu	
Conexión eléctrica		Nº art.	Código del producto
	Conector recto M8x1, 3 pines, conector IDC	562024	NECU-S-M8G3-HX
	Conector M12x1, codificación A, 3 pines, recto, conector IDC	562027	NECU-S-M12G3-HX


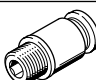
Referencias del pedido: conector NECU-S-ECG4		Hojas de datos → Internet: necu	
Conexión eléctrica		Nº art.	Código del producto
	Conector recto rectangular, 4 pines, conector IDC	570922	NECU-S-ECG4-HX-Q3

Referencias del pedido: convertidor de señales SCDN		Hojas de datos → Internet: scdn	
Magnitud medida		Nº art.	Código del producto
	Tensión	8035555	SCDN-2V-EC4-PNLK-L1

Referencias del pedido: conector tipo zócalo con cable NEBV			Hojas de datos → Internet: nebv		
Conexión eléctrica		Longitud del cable [m]	Nº art.	Código del producto	
	Zócalo, 2 pines Esquema de conexiones H	Cables trenzados Extremo abierto	0,5	566654	NEBV-H1G2-KN-0.5-N-LE2
			1	566655	NEBV-H1G2-KN-1-N-LE2
			2,5	566656	NEBV-H1G2-KN-2.5-N-LE2
			5	566657	NEBV-H1G2-KN-5-N-LE2
	Zócalo, 2 pines Esquema de conexiones H	Cable Extremo abierto	0,5	566658	NEBV-H1G2-P-0.5-N-LE2
			1	566659	NEBV-H1G2-P-1-N-LE2
			2,5	566660	NEBV-H1G2-P-2.5-N-LE2
			5	566661	NEBV-H1G2-P-5-N-LE2

Referencias de pedido: tapón ciego B		Hojas de datos → Internet: ue		
Conexión neumática		Nº art.	Código del producto	UE ¹⁾
	M7	174309	B-M7	10
	G1/8	3568	B-1/8	10

1) Unidades por embalaje.

Referencias de pedido: racor rápido roscado QS		Hojas de datos → Internet: ue		
Conexión neumática		Nº art.	Código del producto	UE ¹⁾
	G1/8	186098	QS-G1/8-8	10
	G1/8	186109	QS-G1/8-8-I	10

1) Unidades por embalaje.