

Racores rápidos roscados NPQR

FESTO



Características

Aplicación



Encontrar el racor adecuado sin rodeos. Festo proporciona la solución segura para cualquier conexión. El cómodo sistema de atornillado incluye más de 1000 modelos de racores estándar y funcionales.

Idoneidad para el contacto con los alimentos



Los racores rápidos roscados NPQR son aptos para el contacto con alimentos. Cuentan con la declaración de conformidad según el reglamento europeo CE 1935/2004.

Estudio de combinaciones de tubo flexible y racor

Aplicaciones	Racor	Tubo flexible	Descripción
Estándar	QS	PEN	Uso versátil a un precio atractivo. Flexible gracias a su elevada resistencia y fácil de instalar gracias a los radios de flexión optimizados. Elevada resistencia a la abrasión en aplicaciones dinámicas.
	QS	PUN	Máxima flexibilidad en aplicaciones estándar gracias a una gran variedad de combinaciones de los diferentes tipos.
	QS	PAN	Cumple todos los requisitos, incluso en aplicaciones estándar con márgenes ampliados de presión y temperatura.
Presiones mayores	NPQM	PAN-MF	Cumple la norma DIN 73378: ideal para el uso en la neumática móvil. Apto para márgenes de temperatura ampliados que coinciden simultáneamente con márgenes de presión elevados.
	NPQH	PAN-R	Alto rendimiento con márgenes de presión de hasta 20 bar: p. ej., en aplicaciones con el intensificador de presión DPA.
	NPQR	PUN-H-SF	Uso en ámbitos con márgenes de presión elevados y humedad. El tubo flexible PUN-H-SF es resistente a las dobleces y la hidrólisis y apto para aplicaciones en contacto con agua.
Resistente a sustancias químicas y a la hidrólisis	NPQP	PLN	Resistente a los productos de limpieza, conforme con las especificaciones de la FDA y económico. Una posible alternativa para la combinación con racores de acero inoxidable.
	NPKA	PUN-H	Resistente a la hidrólisis y apropiado para aplicaciones en contacto con agua. Combinación apta para salas limpias, conforme con las especificaciones de la FDA y resistente a la corrosión ya que está fabricado al 100 % con polímeros. Instalación muy sencilla gracias al principio de instalación con un solo clic.
	NPQR	PFAN/PTFEN	Diseño optimizado, reducción de la acumulación de suciedad en las esquinas, todo ello a un precio atractivo. Para temperaturas elevadas de hasta 150 °C. Margen de presión de hasta 16 bar. Máxima resistencia a la corrosión (CRC 4).
	NPCK	PFAN/PTFEN	Limpieza sencilla gracias al diseño sin cantos de la tuerca de unión. Clase de resistencia a la corrosión máxima (CRC 4) y conforme con las especificaciones de la FDA. Para los fluidos más diversos.
	CRQS	PFAN/PTFEN	Clase de resistencia a la corrosión máxima (CRC 4) y resistencia máxima a ácidos y soluciones alcalinas agresivas.
Resistente a sustancias químicas, apto para el contacto con alimentos, resistente a la hidrólisis	NPQR	PUN-H-F/PFAN	Conformidad alimentaria según 1935/2004 CE y materiales incluidos en la lista de la FDA. Puede emplearse en las industrias alimentaria y de envasado en combinación con PUN-H-F y PFAN.
	NPQH	PFAN/PTFEN	Para temperaturas elevadas de hasta 150 °C. Conformidad alimentaria según 1935/2004 CE, materiales incluidos en la lista de la FDA y resistente a los productos de limpieza.
Antiestático	NPQM	PUN-CM	Tubo flexible antiestático y racor de metal macizo: máxima protección para los componentes eléctricos y electrónicos.
Ignífugo	NPQM	PUN-V0	Seguridad elevada en zonas con peligro de incendio gracias a las propiedades ignífugas. Tubo flexible comprobado según DIN 5510-2.
Resistente a salpicaduras de soldadura	NPQH	PUN-V0-C	Ideal para aplicaciones con exposición a salpicaduras de soldadura. Seguridad rentable gracias a un grosor de la pared de los tubos flexibles de 2 mm en todos los diámetros.
	QS-V0	PAN-V0	Seguro incluso en lugares próximos a salpicaduras de soldadura: el tubo flexible de doble pared con racor especial.
Fabricación de baterías	NPQE-F1A ¹⁾	PUN-H	Apto para ámbitos de la fabricación de baterías.

1) F1A = sin cobre, cinc ni níquel

Características

Gama completa de racores rápidos roscados

QSM, serie Mini

Hojas de datos → [Internet: qsm](#)



Racor rápido roscado de pequeñas dimensiones para lograr la máxima densidad de montaje en espacios reducidos. Para aplicaciones neumáticas con un margen de temperatura de hasta 80 °C y un margen de presión de hasta 14 bar.
Diámetro exterior del tubo flexible de 2, 3, 4 y 6 mm con rosca de conexión M3, M5, M6, M7, R1/8 y G1/8.

QS, serie Estándar

Hojas de datos → [Internet: qs](#)



Gran selección de racores rápidos roscados para aplicaciones neumáticas con un margen de temperatura de hasta 80 °C y un margen de presión de hasta 14 bar.
Diámetro exterior del tubo flexible de 4, 6, 8, 10, 12, 16 y 22 mm con rosca de conexión R1/8 ... R1/2 y G1/8 ... G3/4.

CRQS, acero inoxidable

Hojas de datos → [Internet: crqs](#)



Racor rápido roscado de acero inoxidable. Máxima resistencia a la corrosión CRC 4 y a sustancias químicas; con certificación para la industria alimentaria y del envasado. Para aplicaciones neumáticas con un margen de temperatura de hasta 120 °C y un margen de presión de hasta 10 bar.
Diámetro exterior del tubo flexible de 4, 6, 8, 10, 12 y 16 mm con rosca de conexión M5 y R1/8 ... R1/2.

QS-V0, resistente a las salpicaduras de soldadura

Hojas de datos → [Internet: qs-v0](#)



Racor rápido roscado ignífugo para la utilización en cualquier zona con peligro de incendio, por ejemplo, en equipos de soldadura en la industria automovilística o en el sector de la construcción. Para aplicaciones neumáticas con un margen de temperatura de hasta 60 °C y un margen de presión de hasta 10 bar.
Diámetro exterior del tubo flexible de 4, 6, 8, 10, y 12 mm con rosca de conexión R1/8 ... R1/2 y G1/8 ... G1/2.

NPQH

Hojas de datos → [Internet: npqh](#)



Racor metálico de latón macizo, niquelado químicamente. Resistencia a la corrosión elevada CRC 3 y a las sustancias químicas. Para aplicaciones neumáticas con un margen de temperatura de hasta 150 °C y un margen de presión de hasta 20 bar.
Diámetro exterior del tubo flexible de 4, 6, 8, 10, 12 y 14 mm con rosca de conexión M5, M7 y G1/8 ... G1/2.

NPQM

Hojas de datos → [Internet: npqm](#)



Racor metálico a un precio atractivo para aplicaciones neumáticas con un margen de temperatura de hasta 70 °C y un margen de presión de hasta 16 bar.
Diámetro exterior del tubo flexible de 3, 4, 6, 8, 10, 12 y 14 mm con rosca de conexión M5, M7 y G1/8 ... G1/2.

NPQP

Hojas de datos → [Internet: npqp](#)



Racor de polipropileno, ideal para aplicaciones bajo condiciones de fluidos extremas. Para aplicaciones neumáticas con un margen de temperatura de hasta 60 °C y un margen de presión de hasta 10 bar.
Diámetro exterior del tubo flexible de 4, 6, 8, 10 y 12 mm con rosca de conexión R1/8 ... R1/2.

NPQR, acero inoxidable

Hojas de datos → [Internet: npqr](#)



Racor rápido roscado de acero inoxidable. Máxima resistencia a la corrosión CRC 4 y a sustancias químicas. Para aplicaciones neumáticas con un margen de temperatura de hasta 150 °C y un margen de presión de hasta 16 bar.
Diámetro exterior del tubo flexible de 4, 6, 8, 10 y 12 mm con rosca de conexión M5, M7 y G1/8 ... G1/2.

Características

Gama completa de racores rápidos roscados funcionales

QSK,
racor rápido roscado, autoblocante

Hojas de datos → Internet: qsk



El racor rápido roscado bloquea el flujo de aire después de soltarse el tubo flexible. Para aplicaciones neumáticas con un margen de temperatura de hasta 60 °C y un margen de presión de hasta 14 bar.

Diámetro exterior del tubo flexible de 4, 6, 8, 10 y 12 mm con rosca de conexión M5, R1/8 ... R1/2 y G1/8 ... G1/2.

QSR,
racor rápido, orientable

Hojas de datos → Internet: qsr



Racor rápido roscado con junta basculante, orientable 360°. El cojinete de bolas permite movimientos giratorios de hasta 500 rpm. Para aplicaciones neumáticas con un margen de temperatura de hasta 60 °C y un margen de presión de hasta 14 bar.

Diámetro exterior del tubo flexible de 4, 6, 8, 10 y 12 mm con rosca de conexión M5, R1/8 ... R1/2 y G1/8 ... G1/2.

Gama completa de racores de unión rápida

NPCK

Hojas de datos → Internet: npck



Racor de acero inoxidable para el uso en áreas expuestas a limpieza intensiva. Máxima resistencia a la corrosión CRC 4. Para aplicaciones neumáticas con un margen de temperatura de hasta 120 °C y un margen de presión de hasta 12 bar.

Diámetro exterior del tubo flexible de 6 mm con rosca de conexión G1/8.

Gama completa de racores encajables

NPKA

Hojas de datos → Internet: npka



Racor de plástico para una instalación sencilla gracias al manejo con una sola mano. Resistente a la hidrólisis, conforme con las especificaciones de la FDA y de fácil limpieza. Para aplicaciones neumáticas con un margen de temperatura de hasta 60 °C y un margen de presión de hasta 10 bar.

Diámetro exterior del tubo flexible de 6 mm con rosca de conexión G1/8.

Especificaciones técnicas

Especificaciones técnicas generales		
Conexión neumática 1	Rosca exterior M5, M7, G3/8, G1/2	Rosca exterior G1/8, G1/4
Tamaño	Estándar	
Forma constructiva	Principio Push-pull (presionar y tirar)	
Posición de montaje	Indistinta	
Tipo de junta en el pivote atornillado	Anillo de junta	
Par de apriete nominal [Nm]	1 ±20 % con rosca de conexión M5	
	3 ±20 % con rosca de conexión M7	
	6 ±20 % con rosca de conexión G1/8 (a excepción de NPQR-DK-G18-Q4: 3 ±20 %)	
	7,5 ±20 % con rosca de conexión G1/4	
	9 ±20 % con rosca de conexión G3/8	
	9 ±20 % con rosca de conexión G1/2	

Condiciones de funcionamiento y del entorno			
Conexión neumática 2	Para tubo flexible con diámetro exterior de 4 mm, 6 mm, 8 mm, 10 mm, 12 mm	Para tubo flexible con diámetro exterior de 14 mm, 16 mm	
Presión de funcionamiento en todo el margen de temperatura	[MPa]	-0,095 ... +1,6	-0,095 ... +1,2
	[bar]	-0,95 ... +16	-0,95 ... +12
	[psi]	-13,775 ... +232	-13,775 ... +174
Nota sobre la presión de funcionamiento	Agua: máx. 0,7 MPa a 0 - 80 °C		
Fluido de funcionamiento	Aire comprimido según ISO 8573-1:2010 [7:--:]; agua (líquida, sin hielo)		
Nota sobre el fluido de funcionamiento/mando	Puede emplearse con aire comprimido lubricado		
Temperatura ambiente ¹⁾	[°C]	-20 ... +150	-5 ... +150
Nota sobre la temperatura ambiente	-		Con PUN-H: -20 °C - 60 °C
Clase de resistencia a la corrosión CRC ²⁾	4 - Exposición a la corrosión especialmente elevada		
Aptitud para el contacto con alimentos ³⁾	Véase la declaración de conformidad		
	NSF/ANSI 169		
Organismo que expide el certificado	NSF C0556009		

1) Debe tenerse en cuenta el campo de aplicación del tubo de plástico.

2) Más información en www.festo.com/x/topic/crc

3) Más información en www.festo.com/catalogue/npqr → Soporte/Descargas.

Materiales	
Material del cuerpo	Acero inoxidable de alta aleación
Material del anillo extractor	Acero inoxidable de alta aleación
Material del anillo sujetador	Acero inoxidable de alta aleación
Material del segmento de aprisionamiento del tubo flexible	Acero inoxidable de alta aleación
Material del anillo de apoyo	PPSU
Material de la tuerca (solo NPQR-H)	Acero inoxidable de alta aleación
Material de la junta del tubo flexible	FPM
Material de la junta para roscas	FPM
Nota sobre los materiales	En conformidad con la Directiva 2002/95/CE (RoHS)
Conformidad PWIS	VDMA24364-B2-L
Idoneidad para la fabricación de baterías de iones de litio ¹⁾	No pueden utilizarse metales con un contenido de cobre, zinc o níquel superior al 1 %. Quedan exceptuados el níquel en aceros, superficies niqueladas químicamente, placas de circuito impreso, cables, conectores eléctricos y bobinas.
Clase de sala limpia ¹⁾	Clase 4 según ISO 14644-1 ²⁾








1) Más información en www.festo.com/catalogue/npqr → Soporte/Descargas.

2) Para los elementos instalados estáticamente, no es posible una evaluación significativa de acuerdo con ISO 14644-1.




Montaje/desmontaje de tubos flexibles

Montaje	Desmontaje
<p>Para una sujeción segura evitando que la junta interior sufra daños, es necesario cortar recto el tubo flexible y eliminar las rebabas.</p> <ol style="list-style-type: none"> Introducir el tubo flexible hasta el tope. Comprobar que el tubo flexible esté correctamente introducido en la junta interior. Dependiendo de las tolerancias del tubo flexible y de la junta, es posible interpretar erróneamente que se ha introducido el tubo flexible hasta el tope porque ha hecho contacto con la junta. Para comprobar la sujeción segura del racor de empalme, tirar ligeramente del tubo flexible. 	<ol style="list-style-type: none"> Para desmontar el tubo flexible, simplemente presionar y mantener presionado el anillo extractor. Retirar cuidadosamente el tubo flexible del racor. Antes de volver a usar el tubo flexible, debe cortarse la parte dañada.

Cuadro general del producto

Forma constructiva	Ejecución	Código de producto	Conexión D1			Conexión D2		→ Página
			Rosca M	Rosca G	Diámetro exterior del tubo flexible	Diámetro exterior del tubo flexible		
Forma recta	Racor rápido roscado: rosca exterior con hexágono interior							
		NPQR-DK	M5	–	–	–	4, 6	8
			M7	–			4, 6	
			–	G1/8			4, 6, 8, 10	
			–	G1/4			6, 8, 10	
			–	G3/8			8, 10, 12	
			–	G1/2			12, 14, 16	
	Conector enchufable							
		NPQR-D	–	–	–	4	4	9
			–	–	–	6	6	
			–	–	–	8	8	
			–	–	–	10	10	
			–	–	–	12	12	
			–	–	–	14	14	
		NPQR-D Reductor	–	–	–	6	4	9
–			–	–	8	6		
–			–	–	10	8		
–			–	–	12	10		
–			–	–	16	12		
Racor pasamuros								
	NPQR-H	–	–	–	4	4	10	
		–	–	–	6	6		
		–	–	–	8	8		
		–	–	–	10	10		
		–	–	–	12	12		
		–	–	–	16	16		
Tornillo de cierre								
	NPQR-BK	M5	–	–	–	–	10	
		M7	–					
		–	G1/8					
		–	G1/4					
		–	G3/8					
		–	G1/2					
Forma en L	Racor rápido roscado en L: rosca exterior con hexágono exterior							
		NPQR-L	M5	–	–	–	4, 6	11
			–	G1/8			4, 6, 8	
			–	G1/4			6, 8, 10	
			–	G3/8			10, 12	
			–	G1/2			12, 14, 16	
			–	–			–	
	Racor rápido acodado							
		NPQR-L	–	–	–	4	4	11
			–	–	–	6	6	
–			–	–	8	8		
–			–	–	10	10		
–			–	–	12	12		
–			–	–	14	14		
–			–	–	16	16		

Cuadro general del producto

Forma constructiva	Ejecución	Código de producto	Conexión D1			Conexión D2		→ Página
			Rosca M	Rosca G	Diámetro exterior del tubo flexible	Diámetro exterior del tubo flexible		
Forma en T	Racor rápido en T: rosca exterior con hexágono exterior							
		NPQR-T	M5	–	–	4, 6	12	
	–		G1/8	6, 8				
			G1/4	8, 10				
			G3/8	10, 12				
			G1/2	12, 16				
Forma en T	Unión en T							
		NPQR-T	–	–	4	4	12	
				6	6			
				8	8			
				10	10			
				12	12			
				14	14			
Forma en Y	Unión rápida en Y							
		NPQR-Y	–	–	4	4	13	
				6	6			
				8	8			
				10	10			
				12	12			
			16	16				

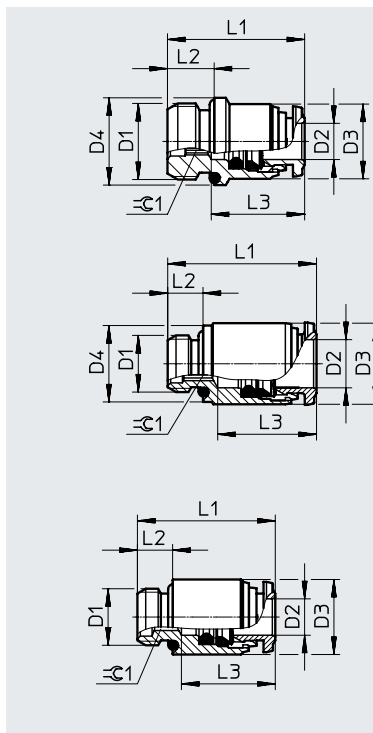
Hoja de datos

Racor rápido roscado NPQR-DK

Rosca exterior con hexágono interior

Forma constructiva:

Forma recta



NPQR-DK-G18-Q4
NPQR-DK-G14-Q6
NPQR-DK-G38-Q8
NPQR-DK-G38-Q10
NPQR-DK-G12-Q12
NPQR-DK-G12-Q14

NPQR-DK-M5-Q4
NPQR-DK-M7-Q4
NPQR-DK-G18-Q8
NPQR-DK-G18-Q10
NPQR-DK-G14-Q10

NPQR-DK-M5-Q6
NPQR-DK-M7-Q6
NPQR-DK-G18-Q6
NPQR-DK-G14-Q8
NPQR-DK-G38-Q12
NPQR-DK-G12-Q16

Dimensiones y referencias de pedido

Conexión neumática		Anchura nominal [mm]	Dimensiones [mm]						Peso/uni- dad [g]	N.º art.	Código de producto	UE ²⁾
Rosca exterior D1	Para diámetro exterior del tubo flexible D2		D3 ∅	D4 ∅	L1	L2	L3 ¹⁾	$\varnothing C1$				
Rosca M con anillo de junta												
M5	4	2,1	9,8	8	19,5	4	14	2	5,4	8085657	NPQR-DK-M5-Q4	1
	6	2,6	10	-	20,1	4	13,5	2,5	5,7	8085659	NPQR-DK-M5-Q6	1
M7	4	2,6	9,8	9,4	21	5	14	2,5	6,2	8085658	NPQR-DK-M7-Q4	1
	6	4,2	10	-	21	5	13,5	4	5,8	8085660	NPQR-DK-M7-Q6	1
Rosca G con anillo de junta												
G1/8	4	2,6	10	12,9	19,5	6	14	2,5	7,5	8085661	NPQR-DK-G18-Q4	1
	6	4,2	12,8	-	23,5	6	16	4	11,4	8085662	NPQR-DK-G18-Q6	1
	8	5,3	13,8	13	25,5	6	16,8	5	14,7	8085663	NPQR-DK-G18-Q8	1
	10	5,3	17	13	28,5	6	19,35	5	19,1	8087695	NPQR-DK-G18-Q10	1
G1/4	6	4,2	12,8	15	23,5	8	16	4	12,8	8085664	NPQR-DK-G14-Q6	1
	8	6,3	15	-	23,5	8	16,8	6	14,4	8085665	NPQR-DK-G14-Q8	1
	10	6,3	16,8	16	29,5	8	19,35	6	22,6	8085666	NPQR-DK-G14-Q10	1
G3/8	8	6,3	14	20	22	9	16,8	6	20,5	8086953	NPQR-DK-G38-Q8	1
	10	7,3	17	20	26,5	9	19,35	7	24,3	8085667	NPQR-DK-G38-Q10	1
	12	8,4	20	-	33	9	22,35	8	36,5	8085668	NPQR-DK-G38-Q12	1
G1/2	12	8,4	20	24,8	30,5	10	22,35	8	40,7	8085669	NPQR-DK-G12-Q12	1
	14	11,6	21,5	24,8	29,5	10	21,5	10	46,8	8085670	NPQR-DK-G12-Q14	1
	16	12,6	24	24,8	36	10	23,5	12	49	8085671	NPQR-DK-G12-Q16	1

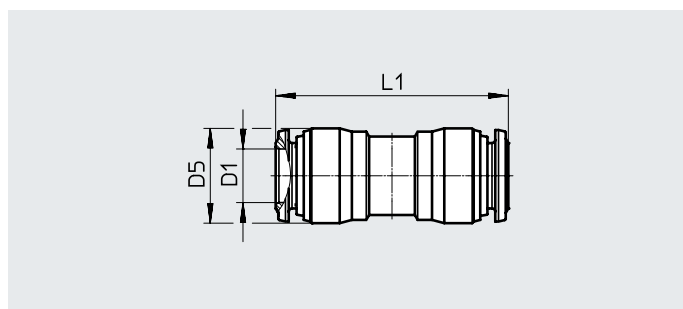
1) Profundidad de inserción del tubo flexible

2) Unidades por embalaje

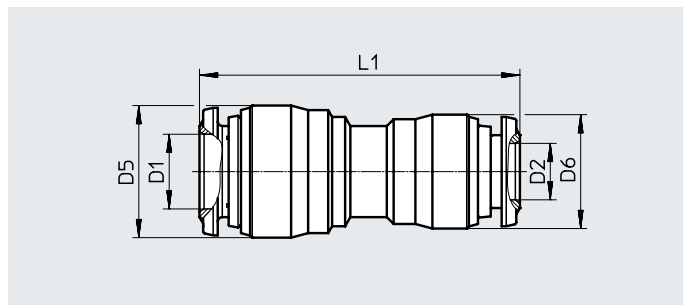
Hoja de datos

Conector enchufable NPQR-D

Forma constructiva:
Forma recta



Reductor



Dimensiones y referencias de pedido

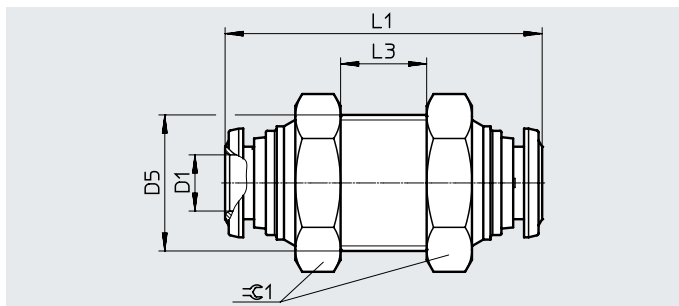
Conexión neumática		Anchura nominal [mm]	Dimensiones [mm]			Profundidad de inserción del tubo flexible [mm]	Nota sobre la profundidad de inserción del tubo flexible [mm]	Peso/unidad [g]	N.º art.	Código de producto	UE ¹⁾
Para diámetro exterior del tubo flexible D1	Para diámetro exterior del tubo flexible D2		D5 ∅	D6 ∅	L1						
4	4	3	10,3	–	30	14	–	9,8	8085697	NPQR-D-Q4-E	1
6	6	5	12,5	–	34	16	–	15	8085698	NPQR-D-Q6-E	1
8	8	7	14,5	–	35,5	16,8	–	19,4	8085699	NPQR-D-Q8-E	1
10	10	9	17,5	–	41	19,35	–	32,4	8085700	NPQR-D-Q10-E	1
12	12	11	20,5	–	47	22,4	–	49,1	8085701	NPQR-D-Q12-E	1
14	14	13	21,5	–	45	21,5	–	47,8	8085702	NPQR-D-Q14-E	1
16	16	15	24	–	53,5	23,5	–	65,6	8085703	NPQR-D-Q16-E	1
Reductor											
6	4	3	12,5	10,3	32,1	14 - 16,1	∅4 profundidad 14 ∅6 profundidad 16,1	12	8085704	NPQR-D-Q6-Q4	1
8	6	5	14,5	12,5	35	16,1 - 17,05	∅6 profundidad 16,1 ∅8 profundidad 17,05	16,7	8085705	NPQR-D-Q8-Q6	1
10	8	7	17,5	14,5	38,5	17,25 - 19,35	∅10 profundidad 19,35 ∅8 profundidad 17,25	25,1	8085706	NPQR-D-Q10-Q8	1
12	10	9	20,5	17,5	44	19,6 - 22,4	∅10 profundidad 19,6 ∅12 profundidad 22,4	39,6	8085707	NPQR-D-Q12-Q10	1
16	12	11	24	20,5	52,5	22,5 - 23,5	∅12 profundidad 22,5 ∅16 profundidad 23,5	63,7	8085708	NPQR-D-Q16-Q12	1

1) Unidades por embalaje

Hoja de datos

Racor pasamuros NPQR-H

Forma constructiva:
Pasamuros



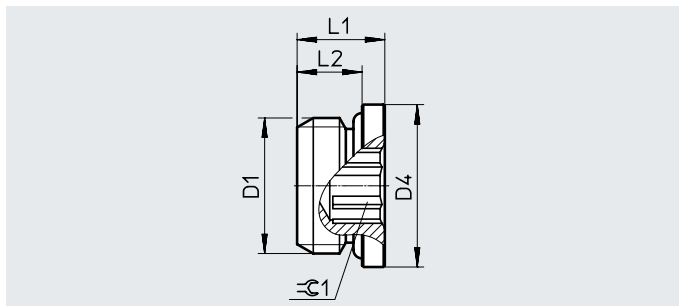
Dimensiones y referencias de pedido

Conexión neumática	Anchura nominal	Dimensiones [mm]				Profundidad de inserción del tubo flexible [mm]	Peso/unidad [g]	N.º art.	Código de producto	UE ¹⁾
		D5	L1	L3	≈G1					
Para diámetro exterior del tubo flexible				máx.						
D1	[mm]									
4	3	M12x1	31	7	17	14	24,3	8085729	NPQR-H-Q4-E	1
6	5	M14x1	35	9,5	17	16	28,3	8085730	NPQR-H-Q6-E	1
8	7	M16x1	36,6	10,5	19	16,8	37,1	8085731	NPQR-H-Q8-E	1
10	9	M20x1	42,1	13,3	24	19,55	66,8	8085732	NPQR-H-Q10-E	1
12	11	M22x1	48	12,5	26	22,4	88,1	8085733	NPQR-H-Q12-E	1
16	15	M27x1,5	53,5	10,4	32	23,5	153,6	8099104	NPQR-H-Q16-E	1

1) Unidades por embalaje

Tornillo de cierre NPQR-BK

Forma constructiva:
Tornillo de cierre



Dimensiones y referencias de pedido

Conexión neumática	Dimensiones [mm]				Peso/unidad [g]	N.º art.	Código de producto	UE ¹⁾
	D4 ∅	L1	L2	≈G1				
Rosca exterior								
D1								
Rosca M con anillo de junta								
M5	8	6	4	2	3,2	8104803	NPQR-BK-M5	1
M7	9,5	7,5	5	3	2,1	8085672	NPQR-BK-M7	1
Rosca G con anillo de junta								
G1/8	14	8,5	6	5	4	8085673	NPQR-BK-G18	1
G1/4	18	11	8	6	11	8085674	NPQR-BK-G14	1
G3/8	20	12,5	9	8	17	8085675	NPQR-BK-G38	1
G1/2	25	13,5	10	10	29	8085676	NPQR-BK-G12	1

1) Unidades por embalaje

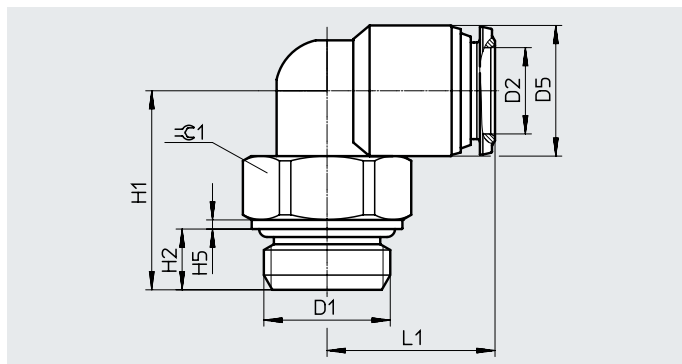
Hoja de datos

Racor rápido roscado en L NPQR-L

Rosca exterior con hexágono exterior
Orientable 360°

Forma constructiva:

Forma en L



Dimensiones y referencias de pedido

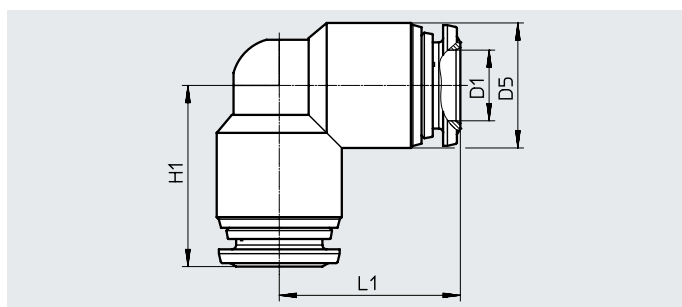
Conexión neumática		Anchura nominal [mm]	Dimensiones [mm]						Profundidad de inserción del tubo flexible [mm]	Peso/unidad [g]	N.º art.	Código de producto	UE ¹⁾
Rosca exterior D1	Para diámetro exterior del tubo flexible D2		D5 ∅	H1	H2	H5	L1	±0,1					
Rosca M con anillo de junta													
M5	4	2	10	16	4	3	15,5	8	11	8,3	8085679	NPQR-L-M5-Q4	1
	6	2	12,5	17,5	4	3	18	8	13,1	13,4	8098626	NPQR-L-M5-Q6	1
Rosca G con anillo de junta													
G1/8	4	2	10	16	6	1	15,5	13	11	12,1	8085680	NPQR-L-G18-Q4	1
	6	4	12,5	17,5	6	1	18	13	13,1	16,4	8085681	NPQR-L-G18-Q6	1
	8	6	14,5	23	6	1	20	13	13	23,5	8085682	NPQR-L-G18-Q8	1
G1/4	6	4	12,5	20	8	1	18	15	13,1	21,6	8085683	NPQR-L-G14-Q6	1
	8	6	14,5	21	8	1	20	15	13	24,4	8085684	NPQR-L-G14-Q8	1
	10	8	17	27,5	8	0,9	23,5	15	15	36,5	8085685	NPQR-L-G14-Q10	1
G3/8	10	8	17	25	9	1,5	23,5	20	15	45	8085686	NPQR-L-G38-Q10	1
	12	10	20,5	30,5	9	1,5	27,5	20	17,4	65,3	8085687	NPQR-L-G38-Q12	1
G1/2	12	10	20,5	28,5	10	1,5	27,5	25	17,4	73,2	8085688	NPQR-L-G12-Q12	1
	14	12	21,5	33	10	1,5	27,5	25	21,5	83,6	8085689	NPQR-L-G12-Q14	1
	16	14	24	36,5	10	1,5	33	25	23,5	99,7	8085690	NPQR-L-G12-Q16	1

1) Unidades por embalaje

Racor rápido acodado NPQR-L

Forma constructiva:

Forma en L



Dimensiones y referencias de pedido

Conexión neumática		Anchura nominal [mm]	Dimensiones [mm]			Profundidad de inserción del tubo flexible [mm]	Peso/unidad [g]	N.º art.	Código de producto	UE ¹⁾
Para diámetro exterior del tubo flexible D1	D5 ∅		H1	L1						
4	3	10	16	16	11	7,8	8085709	NPQR-L-Q4-E	1	
6	5	12,5	19,5	19,5	13,1	14,9	8085710	NPQR-L-Q6-E	1	
8	7	14,5	21	21	13	20,4	8085711	NPQR-L-Q8-E	1	
10	9	17	24,5	24,5	15	29,9	8085712	NPQR-L-Q10-E	1	
12	11	20,5	29	29	17,4	51,8	8085713	NPQR-L-Q12-E	1	
14	14	21,5	28,5	28,5	21,5	60,6	8085714	NPQR-L-Q14-E	1	
16	16	24	33	33	23,5	83,8	8085715	NPQR-L-Q16-E	1	

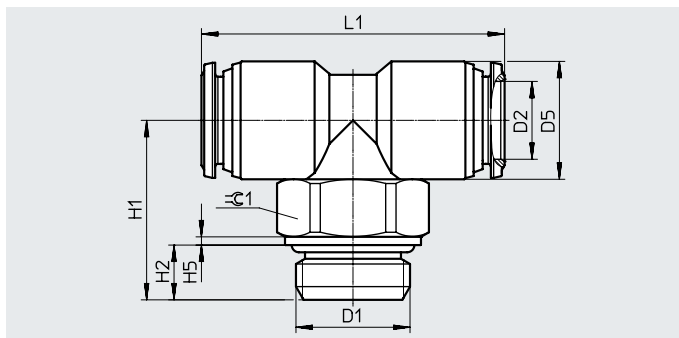
1) Unidades por embalaje

Hoja de datos

Racor rápido en T NPQR-T

Rosca exterior con hexágono exterior
Orientable 360°

Forma constructiva:
Forma en T



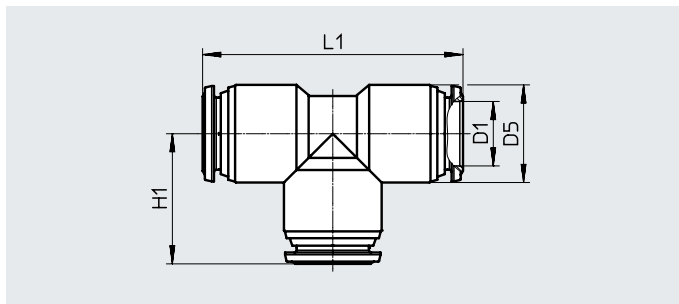
Dimensiones y referencias de pedido

Conexión neumática		Anchura nominal [mm]	Dimensiones [mm]							Profundidad de inserción del tubo flexible [mm]	Peso/unidad [g]	N.º art.	Código de producto	UE ¹⁾
Rosca exterior D1	Para diámetro exterior del tubo flexible D2		D5 ∅	H1	H2	H5	L1	≈C1						
Rosca M con anillo de junta														
M5	4	2	10	16	4	3	30,5	8	11	10,4	8085691	NPQR-T-M5-Q4	1	
	6	2,2	12,5	17,5	4	3	36	8	16	21,8	8099103	NPQR-T-M5-Q6	1	
Rosca G con anillo de junta														
G1/8	6	4	12,5	17,5	6	1	36	13	13,1	20,4	8085692	NPQR-T-G18-Q6	1	
	8	6	14,5	23	6	1	40	13	13	28,9	8085693	NPQR-T-G18-Q8	1	
G1/4	8	6	14,5	21	8	1	40	15	13	29,9	8085694	NPQR-T-G14-Q8	1	
	10	8	17	27,5	8	1	47	15	5,1	44	8099100	NPQR-T-G14-Q10	1	
G3/8	10	8	17	25	9	1,5	47	20	15,1	52,5	8085695	NPQR-T-G38-Q10	1	
	12	10	20,5	30,5	9	1,5	55	20	17,4	79,8	8099101	NPQR-T-G38-Q12	1	
G1/2	12	10	20,5	28,5	10	1,5	55	25	17,4	87,7	8099102	NPQR-T-G12-Q12	1	
	16	14	24	36,5	10	1,5	65,5	25	23,5	132	8085696	NPQR-T-G12-Q16	1	

1) Unidades por embalaje

Unión en T NPQR-T

Forma constructiva:
Forma en T



Dimensiones y referencias de pedido

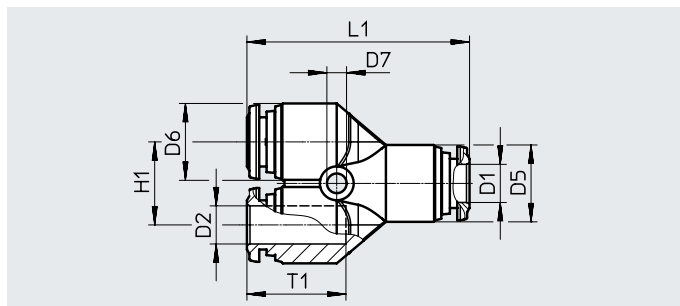
Conexión neumática		Anchura nominal [mm]	Dimensiones [mm]			Profundidad de inserción del tubo flexible [mm]	Peso/unidad [g]	N.º art.	Código de producto	UE ¹⁾
Para diámetro exterior del tubo flexible D1	D5 ∅		H1	L1						
4	3	10	16	32	11	10	8085716	NPQR-T-Q4-E	1	
6	5	12,5	19,5	39,5	13,1	19,2	8085717	NPQR-T-Q6-E	1	
8	7	14,5	21	42	13	26,1	8085718	NPQR-T-Q8-E	1	
10	9	17	24,5	49	15,1	37,7	8085719	NPQR-T-Q10-E	1	
12	11	20,5	29	58	17,4	66,7	8085720	NPQR-T-Q12-E	1	
14	14	21,5	28,5	57,5	21,5	64,5	8085721	NPQR-T-Q14-E	1	
16	16	24	32,8	65,5	23,5	114,7	8085722	NPQR-T-Q16-E	1	

1) Unidades por embalaje

Hoja de datos

Unión rápida en Y NPQR-Y

Forma constructiva:
Forma en Y



Dimensiones y referencias de pedido

Conexión neumática Para diámetro exterior del tubo flexible D1	Anchura nominal [mm]	Dimensiones [mm]							Peso/uni- dad [g]	N.º art.	Código de producto	UE ²⁾
		D2 ∅	D5 ∅	D6 ∅	D7 ∅	H1	L1	T1 ¹⁾				
4	3	4	10	10	3,2	11	31	14	18,2	8085723	NPQR-Y-Q4-E	1
6	5	6	12,5	12,5	3,2	13,5	36	16	30,6	8085724	NPQR-Y-Q6-E	1
8	7	8	14,5	14,5	3,2	15,5	40	17	37,8	8085725	NPQR-Y-Q8-E	1
10	9	10	17	17	4,2	18,5	47,5	19,5	65,2	8085726	NPQR-Y-Q10-E	1
12	11	12	20,5	20,5	4,2	21,5	56,2	22,5	106,4	8085727	NPQR-Y-Q12-E	1
16	15	16	24	24	5,2	25	62	23,5	140,9	8085728	NPQR-Y-Q16-E	1

1) Profundidad de inserción del tubo flexible

2) Unidades por embalaje