

Racores rápidos roscados NPQM

FESTO



Características

Aplicación



Encontrar el racor adecuado sin rodeos. Festo proporciona la solución segura para cualquier conexión. El cómodo sistema de unión incluye más de 1000 modelos de racores estándar y funcionales.

Estudio de combinaciones de tubo flexible y racor

Aplicaciones	Racor	Tubo flexible	Descripción
Estándar	QS	PEN	Uso versátil a un precio atractivo. Flexible gracias a su elevada resistencia y fácil de instalar gracias a los radios de flexión optimizados. Elevada resistencia a la abrasión en aplicaciones dinámicas.
	QS	PUN	Máxima flexibilidad en aplicaciones estándar gracias a una gran variedad de combinaciones de los diferentes tipos.
	QS	PAN	Cumple todos los requisitos, incluso en aplicaciones estándar con márgenes ampliados de presión y temperatura.
Presiones mayores	NPQM	PAN-MF	Cumple la norma DIN 73378: ideal para el uso en la neumática móvil. Apto para márgenes de temperatura ampliados que coinciden simultáneamente con márgenes de presión elevados.
	NPQH	PAN-R	Alto rendimiento con márgenes de presión de hasta 20 bar: p. ej., en aplicaciones con el intensificador de presión DPA.
	NPQR	PUN-H-SF	Uso en ámbitos con márgenes de presión elevados y humedad. El tubo flexible PUN-H-SF es resistente a las dobleces y la hidrólisis y apto para aplicaciones en contacto con agua.
Resistente a sustancias químicas y a la hidrólisis	NPQP	PLN	Resistente a los productos de limpieza, conforme con las especificaciones de la FDA y económico. Una posible alternativa para la combinación con racores de acero inoxidable.
	NPKA	PUN-H	Resistente a la hidrólisis y apropiado para aplicaciones en contacto con agua. Combinación apta para salas limpias, conforme con las especificaciones de la FDA y resistente a la corrosión ya que está fabricado al 100 % con polímeros. Instalación muy sencilla gracias al principio de instalación con un solo clic.
	NPQR	PFAN/PTFEN	Diseño optimizado, reducción de la acumulación de suciedad en las esquinas, todo ello a un precio atractivo. Para temperaturas elevadas de hasta 150 °C. Margen de presión de hasta 16 bar. Máxima resistencia a la corrosión (CRC 4).
	NPCK	PFAN/PTFEN	Limpieza sencilla gracias al diseño sin cantos de la tuerca de unión. Clase de resistencia a la corrosión máxima (CRC 4) y conforme con las especificaciones de la FDA. Para los fluidos más diversos.
	CRQS	PFAN/PTFEN	Clase de resistencia a la corrosión máxima (CRC 4) y resistencia máxima a ácidos y soluciones alcalinas agresivas.
Resistente a sustancias químicas, apto para el contacto con alimentos, resistente a la hidrólisis	NPQR	PUN-H-F/PFAN	Conformidad alimentaria según 1935/2004 CE y materiales incluidos en la lista de la FDA. Puede emplearse en las industrias alimentaria y de envasado en combinación con PUN-H-F y PFAN.
	NPQH	PFAN/PTFEN	Para temperaturas elevadas de hasta 150 °C. Conformidad alimentaria según 1935/2004 CE, materiales incluidos en la lista de la FDA y resistente a los productos de limpieza.
Antiestático	NPQM	PUN-CM	Tubo flexible antiestático y racor totalmente metálico: máxima protección para los componentes eléctricos y electrónicos.
Ignífugo	NPQM	PUN-V0	Seguridad elevada en zonas con peligro de incendio gracias a las propiedades ignífugas. Tubo flexible comprobado según DIN 5510-2.
Resistente a salpicaduras de soldadura	NPQH	PUN-V0-C	Ideal para aplicaciones con exposición a salpicaduras de soldadura. Seguridad rentable gracias a un grosor de la pared de los tubos flexibles de 2 mm en todos los diámetros.
	QS-V0	PAN-V0	Seguro incluso en lugares próximos a salpicaduras de soldadura: el tubo flexible de doble pared con racor especial.
Fabricación de baterías	NPQE-F1A ¹⁾	PUN-H	Apto para ámbitos de la fabricación de baterías.

1) F1A = sin cobre, cinc ni níquel

Características

Gama completa de racores rápidos roscados

QSM, serie Mini

Hojas de datos → [Internet: qsm](#)



Racor rápido roscado de pequeñas dimensiones para lograr la máxima densidad de montaje en espacios reducidos. Para aplicaciones neumáticas con un margen de temperatura de hasta 80 °C y un margen de presión de hasta 14 bar.
Diámetro exterior del tubo flexible de 2, 3, 4 y 6 mm con rosca de conexión M3, M5, M6, M7, R1/8 y G1/8.

QS, serie Estándar

Hojas de datos → [Internet: qs](#)



Gran selección de racores rápidos roscados para aplicaciones neumáticas con un margen de temperatura de hasta 80 °C y un margen de presión de hasta 14 bar.
Diámetro exterior del tubo flexible de 4, 6, 8, 10, 12, 16 y 22 mm con rosca de conexión R1/8 ... R1/2 y G1/8 ... G3/4.

CRQS, acero inoxidable

Hojas de datos → [Internet: crqs](#)



Racor rápido roscado de acero inoxidable. Máxima resistencia a la corrosión CRC 4 y a sustancias químicas; con certificación para la industria alimentaria y del envasado. Para aplicaciones neumáticas con un margen de temperatura de hasta 120 °C y un margen de presión de hasta 10 bar.
Diámetro exterior del tubo flexible de 4, 6, 8, 10, 12 y 16 mm con rosca de conexión M5 y R1/8 ... R1/2.

QS-V0, resistente a las salpicaduras de soldadura

Hojas de datos → [Internet: qs-v0](#)



Racor rápido roscado ignífugo para la utilización en cualquier zona con peligro de incendio, por ejemplo, en equipos de soldadura en la industria automovilística o en el sector de la construcción. Para aplicaciones neumáticas con un margen de temperatura de hasta 60 °C y un margen de presión de hasta 10 bar.
Diámetro exterior del tubo flexible de 4, 6, 8, 10, y 12 mm con rosca de conexión R1/8 ... R1/2 y G1/8 ... G1/2.

NPQH

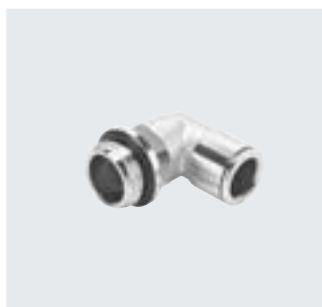
Hojas de datos → [Internet: npqh](#)



Racor metálico de totalmente metálico, niquelado químicamente. Resistencia a la corrosión elevada CRC 3 y a las sustancias químicas. Para aplicaciones neumáticas con un margen de temperatura de hasta 150 °C y un margen de presión de hasta 20 bar.
Diámetro exterior del tubo flexible de 4, 6, 8, 10, 12 y 14 mm con rosca de conexión M5, M7 y G1/8 ... G1/2.

NPQM

Hojas de datos → [Internet: npqm](#)



Racor metálico a un precio atractivo para aplicaciones neumáticas con un margen de temperatura de hasta 70 °C y un margen de presión de hasta 16 bar.
Diámetro exterior del tubo flexible de 3, 4, 6, 8, 10, 12 y 14 mm con rosca de conexión M5, M7 y G1/8 ... G1/2.

NPQP

Hojas de datos → [Internet: npqp](#)



Racor de polipropileno, ideal para aplicaciones bajo condiciones de fluidos extremas. Para aplicaciones neumáticas con un margen de temperatura de hasta 60 °C y un margen de presión de hasta 10 bar.
Diámetro exterior del tubo flexible de 4, 6, 8, 10 y 12 mm con rosca de conexión R1/8 ... R1/2.

NPQR, acero inoxidable

Hojas de datos → [Internet: npqr](#)



Racor rápido roscado de acero inoxidable. Máxima resistencia a la corrosión CRC 4 y a sustancias químicas. Para aplicaciones neumáticas con un margen de temperatura de hasta 150 °C y un margen de presión de hasta 16 bar.
Diámetro exterior del tubo flexible de 4, 6, 8, 10 y 12 mm con rosca de conexión M5, M7 y G1/8 ... G1/2.

Características

Gama completa de racores rápidos roscados funcionales

QSK,
racor rápido roscado, autoblocante

Hojas de datos → Internet: qsk



El racor rápido roscado bloquea el flujo de aire después de soltarse el tubo flexible. Para aplicaciones neumáticas con un margen de temperatura de hasta 60 °C y un margen de presión de hasta 14 bar. Diámetro exterior del tubo flexible de 4, 6, 8, 10 y 12 mm con rosca de conexión M5, R1/8 ... R1/2 y G1/8 ... G1/2.

QSR,
racor rápido, orientable

Hojas de datos → Internet: qsr



Racor rápido roscado con junta basculante, orientable 360°. El cojinete de bolas permite movimientos giratorios de hasta 500 rpm. Para aplicaciones neumáticas con un margen de temperatura de hasta 60 °C y un margen de presión de hasta 14 bar. Diámetro exterior del tubo flexible de 4, 6, 8, 10 y 12 mm con rosca de conexión M5, R1/8 ... R1/2 y G1/8 ... G1/2.

Gama completa de racores de unión rápida

NPCK

Hojas de datos → Internet: npck



Racor de acero inoxidable para el uso en áreas expuestas a limpieza intensiva. Máxima resistencia a la corrosión CRC 4. Para aplicaciones neumáticas con un margen de temperatura de hasta 120 °C y un margen de presión de hasta 12 bar. Diámetro exterior del tubo flexible de 6 mm con rosca de conexión G1/8.

Gama completa de racores encajables

NPKA

Hojas de datos → Internet: npka



Racor de plástico para una instalación sencilla gracias al manejo con una sola mano. Resistente a la hidrólisis, conforme con las especificaciones de la FDA y de fácil limpieza. Para aplicaciones neumáticas con un margen de temperatura de hasta 60 °C y un margen de presión de hasta 10 bar. Diámetro exterior del tubo flexible de 6 mm con rosca de conexión G1/8.

Especificaciones técnicas

Especificaciones técnicas generales

Tamaño	Estándar
Forma constructiva	Principio Push-pull (presionar y tirar)
Tipo de junta en el pivote atornillado	Anillo de junta
Par de apriete nominal [Nm]	1 ±20 % con rosca exterior M5
	3 ±20 % con rosca exterior M7
	6 ±20 % con rosca exterior G1/8
	7,5 ±20 % con rosca exterior G1/4
	9 ±20 % con rosca exterior G3/8
	9 ±20 % con rosca exterior G1/2

Condiciones de funcionamiento y del entorno

Presión de funcionamiento en todo el margen de temperatura	[MPa]	-0,095 ... +1,6
	[bar]	-0,95 ... +16
	[psi]	-13,775 ... +232
Fluido de funcionamiento	Aire comprimido según ISO 8573-1:2010 [7:-:-]	
Nota sobre el fluido de funcionamiento/mando	Admite el funcionamiento con lubricación	
Temperatura ambiente [°C]	-20 ... +70	
Clase de resistencia a la corrosión CRC ¹⁾	1 - Exposición a la corrosión baja	

1) Más información en www.festo.com/x/topic/crc

Materiales

Código de producto	NPQM	NPQM-H	NPQM-LK/LH/LFK
Cuerpo	Latón níquelado		
Tuerca	-	Latón níquelado	-
Tornillo hueco	-	-	Latón níquelado
Junta del tubo flexible	NBR		
Nota sobre los materiales	En conformidad con la Directiva 2002/95/CE (RoHS)		
Conformidad PWIS	VDMA24364-B1/B2-L		

Montaje/desmontaje de tubos flexibles


Montaje

Para una sujeción segura evitando que la junta interior sufra daños, es necesario cortar recto el tubo flexible y eliminar las rebabas.

- Introducir el tubo flexible hasta el tope.
Comprobar que el tubo flexible esté correctamente introducido en la junta interior. Dependiendo de las tolerancias del tubo flexible y de la junta, es posible interpretar erróneamente que se ha introducido el tubo flexible hasta el tope porque ha hecho contacto con la junta.
- Para comprobar la sujeción segura del racor de empalme, tirar ligeramente del tubo flexible.

Desmontaje

- Para desmontar el tubo flexible, simplemente presionar y mantener presionado el anillo extractor. Retirar cuidadosamente el tubo flexible del racor.
- Antes de volver a usar el tubo flexible, debe cortarse la parte dañada.

-  - Nota







Cuando se utiliza un casquillo enchufable como acoplamiento exterior, solo es posible obtener una conexión óptima y segura si se utilizan productos de la misma serie.

Esto significa que un casquillo enchufable NPQM solo debe utilizarse con un racor enchufable NPQM. La ranura del casquillo enchufable debe quedar encajada de forma segura en la contrapieza.

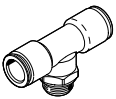

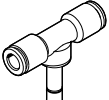
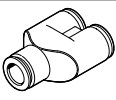
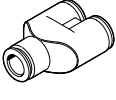
Cuadro general del producto

Forma constructiva	Ejecución	Código de producto	Conexión D1					Conexión D2		→ Página
			Rosca M	Rosca R	Rosca G	Diámetro exterior del tubo flexible	Diámetro del casquillo enchufable	Diámetro exterior del tubo flexible	Diámetro del casquillo enchufable	
Forma recta	Racor rápido roscado: rosca exterior con hexágono interior/exterior									
		NPQM-D	-	-	G1/8	-	-	4, 6, 8	-	9
					G1/4			6, 8, 10, 12		
					G3/8			8, 10, 12, 14		
					G1/2			10, 12, 14		
	Racor rápido roscado: rosca interior con hexágono exterior									
		NPQM-D	-	-	G1/8	-	-	4, 6, 8	-	10
					G1/4			6, 8, 10		
	Racor rápido roscado: rosca exterior con hexágono interior									
		NPQM-DK	M5	-	-	-	-	4, 6	-	10
			M7					4, 6		
	Conector enchufable									
	NPQM-D	-	-	-	4	-	-	4	-	11
					6			6		
					8			8		
					10			10		
					12			12		
					14			14		
Conector enchufable con casquillo enchufable										
	NPQM-D	-	-	-	4	-	-	6, 8	-	11
					6			4, 8, 10, 12, 14		
					8			6, 10, 12, 14		
					10			12, 14		
					12			14		
Casquillo enchufable										
	NPQM-D	-	-	-	-	4	-	4	-	12
						6		6		
						8		8		
						10		10		
						12		12		
						14		14		
Racor pasamuros										
	NPQM-H	-	-	-	4	-	-	-	-	12
					6					
					8					
					10					
					12					

Cuadro general del producto

Forma constructiva	Ejecución	Código de producto	Conexión D1					Conexión D2		→ Página
			Rosca M	Rosca R	Rosca G	Diámetro exterior del tubo flexible	Diámetro del casquillo enchufable	Diámetro exterior del tubo flexible	Diámetro del casquillo enchufable	
Forma en L	Racor rápido roscado en L: rosca exterior con hexágono exterior									
		NPQM-L	M5	–	–	–	–	4, 6	–	13
			–	–	G1/8	–	4, 6, 8	–		
			–	–	G1/4	–	6, 8, 10, 12	–		
			–	–	G3/8	–	8, 10, 12, 14	–		
			–	–	G1/2	–	10, 12, 14	–		
	Racor rápido roscado en L: rosca exterior con hexágono interior									
		NPQM-LK	M5	–	–	–	–	3, 4	–	14
			–	–	G1/8	–	4, 6, 8	–		
			–	–	G1/4	–	6, 8, 10	–		
	–		–	G3/8	–	10	–			
Racor rápido roscado en L: rosca exterior con hexágono exterior										
	NPQM-LH	M5	–	–	–	–	4, 6	–	15	
		–	–	G1/8	–	4, 6, 8	–			
		–	–	G1/4	–	6, 8	–			
		–	–	G3/8	–	8, 10, 12	–			
Distribuidor múltiple doble: rosca exterior con hexágono interior										
	NPQM-LFK	–	–	G1/8	–	–	4, 6, 8	–	16	
		–	–	G1/4	–	6, 8	–			
Racor rápido acodado										
	NPQM-L	–	–	–	4	–	4	–	17	
		–	–	–	6	–	6	–		
		–	–	–	8	–	8	–		
		–	–	–	10	–	10	–		
		–	–	–	12	–	12	–		
		–	–	–	14	–	14	–		
Racor rápido acodado con casquillo enchufable										
	NPQM-L	–	–	–	4	–	–	4	17	
		–	–	–	6	–	–	6		
		–	–	–	8	–	–	8		
		–	–	–	10	–	–	10		
		–	–	–	10	–	–	10		

Cuadro general del producto

Forma constructiva	Ejecución	Código de producto	Conexión D1					Conexión D2		→ Página	
			Rosca M	Rosca R	Rosca G	Diámetro exterior del tubo flexible	Diámetro del casquillo enchufable	Diámetro exterior del tubo flexible	Diámetro del casquillo enchufable		
Forma en T	Racor rápido en T: rosca exterior con hexágono exterior										
		NPQM-T	-	-	-	G1/8	-	-	4, 6, 8	-	18
						G1/4			6, 8, 10		
						G3/8			8, 10, 12		
						G1/2			12		
	Unión en T										
		NPQM-T	-	-	-	4	-	-	4	-	19
						6			6		
						8			8		
						10			10		
12						12					
Unión en T con casquillo enchufable											
	NPQM-T	-	-	-	4	-	-	4	-	19	
					6			6			
					8			8			
					10			10			
Forma en Y	Unión rápida en Y										
		NPQM-Y	-	-	-	4	-	-	4	-	20
						6			6		
						8			8		
						10			10		
						12			12		
		NPQM-Y Reductor	-	-	-	6	-	-	4	-	20
						8			6		
						10			8		

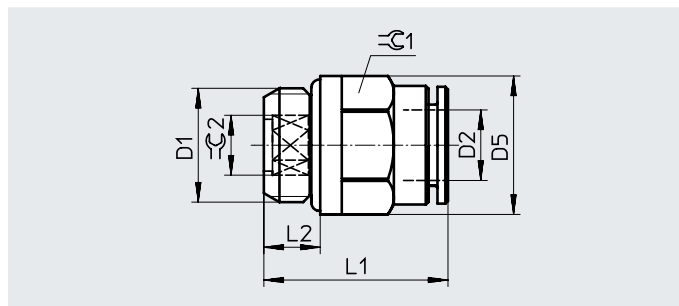
Hoja de datos

Racor rápido roscado NPQM-D

Rosca exterior con hexágono interior/
exterior

Forma constructiva:

Forma recta



Dimensiones y referencias de pedido

Conexión	Anchura nominal	Diámetro exterior del tubo flexible	D5 ø	L1	L2	≡C 1	≡C 2	Peso/uni- dad	N.º art.	Código de producto	UE ¹⁾
D1	[mm]	D2						[g]			
Rosca G con anillo de junta											
G1/8	3,0	4	13,0	16,5	5,0	9	3	6,1	558661	NPQM-D-G18-Q4-P10	10
	4,0	6	13,5	19,5	5,0	12	4	9,0	558662	NPQM-D-G18-Q6-P10	10
	6,0	8	13,0	23,5	5,0	13	6	11,4	558663	NPQM-D-G18-Q8-P10	10
G1/4	4,0	6	16,0	19,5	6,5	12	4	12,7	558664	NPQM-D-G14-Q6-P10	10
	6,0	8	16,0	21,5	6,5	14	6	13,6	558665	NPQM-D-G14-Q8-P10	10
	8,0	10	16,0	27,5	6,5	15	8	17,4	558666	NPQM-D-G14-Q10-P10	10
	8,0	12	16,0	28,5	6,5	19	8	26,2	558667	NPQM-D-G14-Q12-P10	10
G3/8	6,0	8	20,0	21,0	7,0	14	6	20,1	558668	NPQM-D-G38-Q8-P10	10
	8,0	10	20,0	25,0	7,0	16	8	22,6	558669	NPQM-D-G38-Q10-P10	10
	10,0	12	20,0	28,5	7,0	19	10	28,9	558670	NPQM-D-G38-Q12-P10	10
	10,0	14	20,0	32,0	7,0	22	10	37,5	570450	NPQM-D-G38-Q14-P10	1
G1/2	8,0	10	25,0	25,5	8,5	16	8	34,5	558671	NPQM-D-G12-Q10-P10	10
	10,0	12	25,0	26,5	8,5	19	10	36,1	558672	NPQM-D-G12-Q12-P10	10
	12,0	14	25,0	32,0	8,5	22	12	42,4	570451	NPQM-D-G12-Q14-P10	1

1) Unidades por embalaje

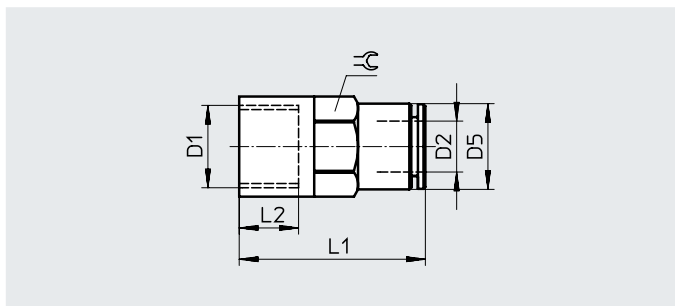
Hoja de datos

Racor rápido roscado NPQM-D

Rosca interior con hexágono exterior

Forma constructiva:

Forma recta



Dimensiones y referencias de pedido

Conexión	Anchura nominal	Diámetro exterior del tubo flexible	D5 ∅	L1	L2	⌀	Peso/unidad	N.º art.	Código de producto	UE ¹⁾
D1	[mm]	D2					[g]			
Rosca G										
G1/8	3,0	4	9,0	23,5	7,5	9	10,0	558674	NPQM-D-G18F-Q4-P10	10
	5,0	6	12,0	26,0	7,5	12	15,1	558675	NPQM-D-G18F-Q6-P10	10
	7,0	8	14,0	26,0	7,5	14	17,5	558676	NPQM-D-G18F-Q8-P10	10
G1/4	5,0	6	12,0	30,0	11,0	12	18,5	558678	NPQM-D-G14F-Q6-P10	10
	7,0	8	14,0	30,0	11,0	14	20,2	558679	NPQM-D-G14F-Q8-P10	10
	9,0	10	16,0	32,0	11,0	16	24,4	558680	NPQM-D-G14F-Q10-P10	10

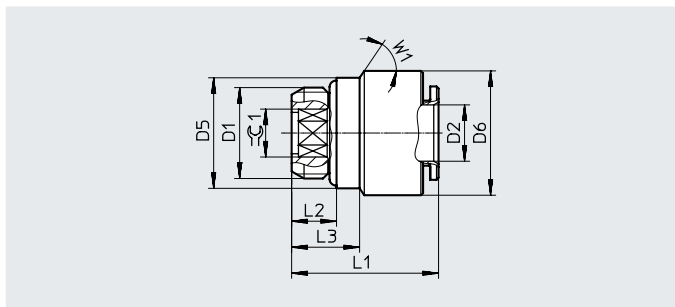
1) Unidades por embalaje

Racor rápido roscado NPQM-DK

Rosca exterior con hexágono interior

Forma constructiva:

Forma recta



Dimensiones y referencias de pedido

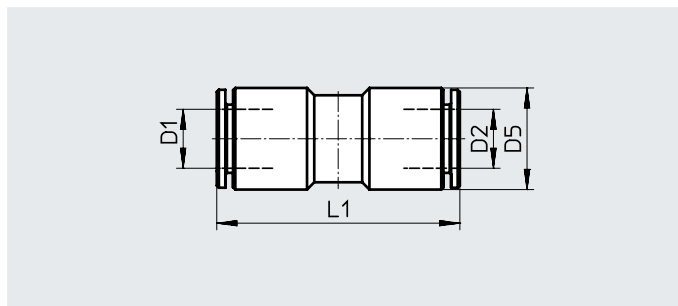
Conexión	Anchura nominal	Diámetro exterior del tubo flexible	D5 ∅	D6 ∅	L1	L2	⌀	Peso/unidad	N.º art.	Código de producto	UE ¹⁾
D1	[mm]	D2						[g]			
Rosca métrica con anillo de junta											
M5	2,5	4	8,0	9,0	19,0	4,0	2,5	4,6	558657	NPQM-DK-M5-Q4-P10	10
	2,5	6	8,0	12,0	22,0	4,0	2,5	8,6	558658	NPQM-DK-M5-Q6-P10	10
M7	3,0	4	9,0	9,0	20,0	5,0	3,0	–	558659	NPQM-DK-M7-Q4-P10	10
	3,0	6	9,0	12,0	23,0	5,0	3,0	–	558660	NPQM-DK-M7-Q6-P10	10

1) Unidades por embalaje

Hoja de datos

Conector enchufable NPQM-D

Forma constructiva:
Forma recta



Dimensiones y referencias de pedido

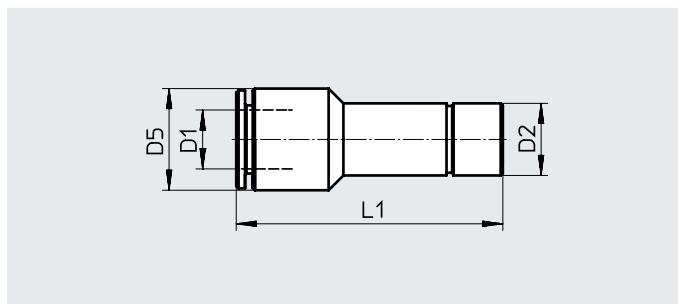
Diámetro exterior del tubo flexible D1	Anchura nominal [mm]	Diámetro exterior del tubo flexible D2	D5 ø	L1	Peso/unidad [g]	N.º art.	Código de producto	UE ¹⁾
4	3,0	4	9,0	28,0	6,8	558760	NPQM-D-Q4-E-P10	10
6	5,0	6	12,0	33,5	15,0	558761	NPQM-D-Q6-E-P10	10
8	7,0	8	14,0	34,0	18,0	558762	NPQM-D-Q8-E-P10	10
10	9,0	10	16,0	38,5	22,5	558763	NPQM-D-Q10-E-P10	10
12	11,0	12	19,0	41,0	36,6	558764	NPQM-D-Q12-E-P10	10
14	13,0	14	22,0	47,0	47,4	570452	NPQM-D-Q14-E-P10	1

1) Unidades por embalaje

Conector enchufable NPQM-D

Con casquillo enchufable

Forma constructiva:
Forma recta



Dimensiones y referencias de pedido

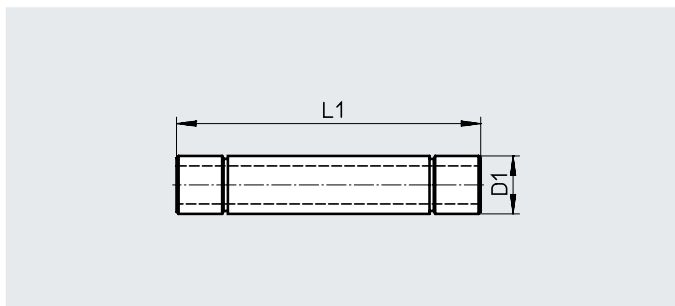
Diámetro exterior del tubo flexible D1	Anchura nominal [mm]	Diámetro del casquillo enchufable D2	D5 ø	L1	Peso/unidad [g]	N.º art.	Código de producto	UE ¹⁾
4	3,0	6	9,0	33,5	7,0	558765	NPQM-D-Q4-S6-P10	10
	3,5	8	9,0	33,5	10,0	558766	NPQM-D-Q4-S8-P10	10
6	2,5	4	12,0	35,5	10,0	558767	NPQM-D-Q6-S4-P10	10
	5,0	8	12,0	35,0	11,5	558768	NPQM-D-Q6-S8-P10	10
	5,5	10	12,0	36,5	15,5	558769	NPQM-D-Q6-S10-P10	10
	5,5	12	12,0	35,5	22,2	558770	NPQM-D-Q6-S12-P10	10
	5,0	14	14,0	14,0	37,5	25,0	570457	NPQM-D-Q6-S14-P10
8	4,0	6	14,0	39,5	13,5	558771	NPQM-D-Q8-S6-P10	10
	7,0	10	14,0	37,0	15,0	558772	NPQM-D-Q8-S10-P10	10
	7,0	12	14,0	39,0	23,0	558773	NPQM-D-Q8-S12-P10	10
	7,0	14	14,0	38,5	31,5	570458	NPQM-D-Q8-S14-P10	1
10	9,0	12	16,0	42,0	20,0	558774	NPQM-D-Q10-S12-P10	10
	9,0	14	16,0	42,0	29,5	570456	NPQM-D-Q10-S14-P10	1
12	11,0	14	19	43,0	24	570459	NPQM-D-Q12-S14-P10	1

1) Unidades por embalaje

Hoja de datos

Casquillo enchufable NPQM-D

Forma constructiva:
Forma recta



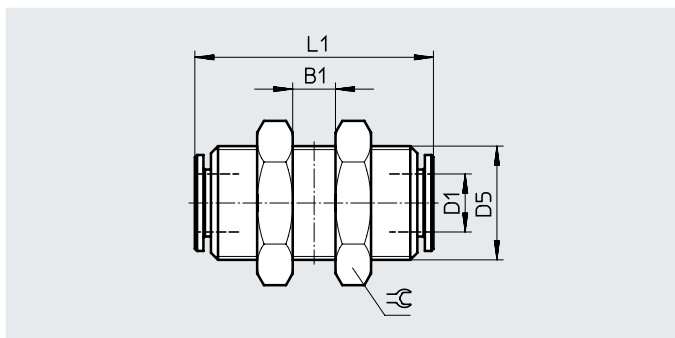
Dimensiones y referencias de pedido

Diámetro del casquillo enchufable D1	Anchura nominal [mm]	L1	Peso/unidad [g]	N.º art.	Código de producto	UE ¹⁾
4	2,0	35,0	2,8	558811	NPQM-D-S4-E-P10	10
6	4,0	40,0	5,5	558812	NPQM-D-S6-E-P10	10
8	6,0	42,0	7,5	558813	NPQM-D-S8-E-P10	10
10	8,0	50,0	11,0	558814	NPQM-D-S10-E-P10	10
12	10,0	53,0	14,0	558815	NPQM-D-S12-E-P10	10
14	12,0	54,0	18,5	570455	NPQM-D-S14-E-P10	1

1) Unidades por embalaje

Racor pasamuros NPQM-H

Forma constructiva:
Pasamuros



Dimensiones y referencias de pedido

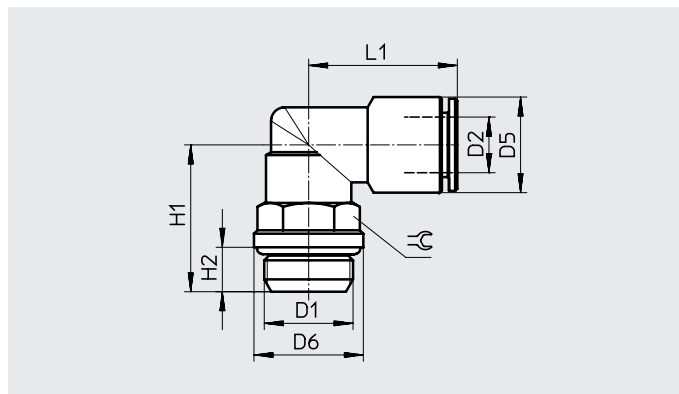
Diámetro exterior del tubo flexible D1	Anchura nominal [mm]	D5	B1	L1	⌀	Peso/unidad [g]	N.º art.	Código de producto	UE ¹⁾
4	3,0	M12x1	11,0	28,0	16	23,5	558806	NPQM-H-Q4-E-P10	10
6	5,0	M14x1	16,0	34,0	18	33,0	558807	NPQM-H-Q6-E-P10	10
8	7,0	M16x1	17,0	34,0	20	39,5	558808	NPQM-H-Q8-E-P10	10
10	9,0	M18x1	19,0	39,0	22	51,5	558809	NPQM-H-Q10-E-P10	10
12	11,0	M20x1	20,0	41,0	24	60,0	558810	NPQM-H-Q12-E-P10	10

1) Unidades por embalaje

Hoja de datos

Racor rápido roscado en L NPQM-L
Rosca exterior con hexágono exterior

Forma constructiva:
Forma en L



Dimensiones y referencias de pedido

Conexión	Anchura nominal	Diámetro exterior del tubo flexible	D5 ø	D6 ø	H1	H2	L1	≅	Peso/unidad	N.º art.	Código de producto	UE ¹⁾
D1	[mm]	D2							[g]			
Rosca métrica con anillo de junta												
M5	3,0	4	9,0	8,0	14,0	4,0	17,5	9	8,8	558704	NPQM-L-M5-Q4-P10	10
	3,5	6	12,0	8,0	14,0	4,0	20,5	9	11,9	558705	NPQM-L-M5-Q6-P10	10
Rosca G con anillo de junta												
G1/8	3,0	4	9,0	13,0	18,0	5,0	19,5	13	15,7	558708	NPQM-L-G18-Q4-P10	10
	5,0	6	12,0	13,0	18,0	5,0	22,0	13	18,5	558709	NPQM-L-G18-Q6-P10	10
	5,5	8	14,0	13,0	18,0	5,0	22,5	13	22,0	558710	NPQM-L-G18-Q8-P10	10
G1/4	5,0	6	12,0	16,0	21,5	6,5	22,0	13	21,8	558711	NPQM-L-G14-Q6-P10	10
	5,5	8	14,0	16,0	21,5	6,5	22,5	13	25,3	558712	NPQM-L-G14-Q8-P10	10
	8,5	10	16,0	16,0	22,0	6,5	26,0	16	34,0	558713	NPQM-L-G14-Q10-P10	10
	11,0	12	19,0	16,0	25,5	6,5	28,5	20	58,5	558714	NPQM-L-G14-Q12-P10	10
G3/8	6,0	8	14,0	20,0	25,5	7,0	23,0	16	37,7	558715	NPQM-L-G38-Q8-P10	10
	8,5	10	16,0	20,0	25,5	7,0	26,0	16	39,2	558716	NPQM-L-G38-Q10-P10	10
	11,0	12	19,0	20,0	26,0	7,0	28,5	20	56,1	558717	NPQM-L-G38-Q12-P10	10
	12,0	14	22,0	20,0	26,0	7,0	31,0	20	61,6	570460	NPQM-L-G38-Q14-P10	1
G1/2	8,5	10	16,0	25,0	27,5	8,5	26,0	16	43,2	558718	NPQM-L-G12-Q10-P10	10
	11,0	12	19,0	25,0	30,5	8,5	28,5	20	65,1	558719	NPQM-L-G12-Q12-P10	10
	12,0	14	22,0	25,0	30,5	8,5	31,0	20	69,9	570461	NPQM-L-G12-Q14-P10	1

1) Unidades por embalaje

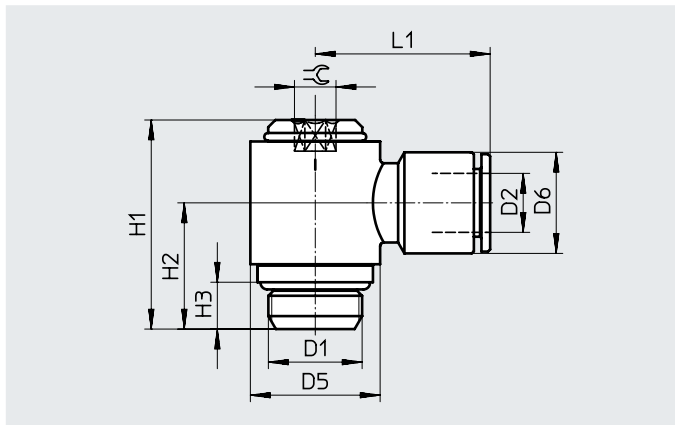
Hoja de datos

Racor rápido roscado en L NPQM-LK

Rosca exterior con hexágono interior

Forma constructiva:

Forma en L



Dimensiones y referencias de pedido

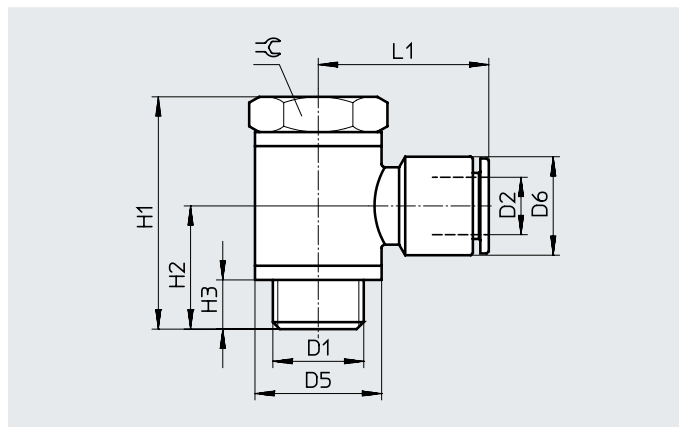
Conexión	Anchura nominal	Diámetro exterior del tubo flexible	D5 ∅	D6 ∅	H1	H2	H3	L1	≈	Peso/unidad	N.º art.	Código de producto	UE ¹⁾
D1	[mm]	D2								[g]			
Rosca métrica con anillo de junta													
M5	2,5	3	7,0	6,8	15,0	9,5	4,0	14,1	2	8,1	558816	NPQM-LK-M5-Q3-P10	10
	2,5	4	10,0	9,0	19,0	11,0	4,0	18,5	3	10,1	558817	NPQM-LK-M5-Q4-P10	10
Rosca G con anillo de junta													
G1/8	3,0	4	14,0	9,0	25,5	15,0	5,0	20,5	4	22,2	558818	NPQM-LK-G18-Q4-P10	10
	5,0	6	14,0	12,0	25,5	15,0	5,0	22,5	4	24,4	558819	NPQM-LK-G18-Q6-P10	10
	6,0	8	14,0	14,0	25,5	15,0	5,0	23,5	4	25,7	558820	NPQM-LK-G18-Q8-P10	10
G1/4	5,0	6	18,0	12,0	29,0	17,5	6,5	24,0	5	39,3	558821	NPQM-LK-G14-Q6-P10	10
	6,5	8	18,0	14,0	29,0	17,5	6,5	24,5	5	39,1	558822	NPQM-LK-G14-Q8-P10	10
	8,5	10	18,0	16,0	29,0	17,5	6,5	27,0	5	43,6	558823	NPQM-LK-G14-Q10-P10	10
G3/8	8,5	10	22,0	16,0	32,5	19,5	7,0	29,0	6	62,2	558825	NPQM-LK-G38-Q10-P10	10

1) Unidades por embalaje

Hoja de datos

Racor rápido roscado en L NPQM-LH
Rosca exterior con hexágono exterior

Forma constructiva:
Forma en L



Dimensiones y referencias de pedido

Conexión	Anchura nominal	Diámetro exterior del tubo flexible	D5 ∅	D6 ∅	H1	H2	H3	L1	⊖	Peso/unidad	N.º art.	Código de producto	UE ¹⁾
D1	[mm]	D2								[g]			
Rosca métrica con anillo de junta													
M5	3,0	4	10,0	9,0	18,5	10,0	4,0	18,5	8	10,3	558827	NPQM-LH-M5-Q4-P10	10
	3,5	6	10,0	12,0	18,5	10,0	4,0	21,5	8	13,6	558828	NPQM-LH-M5-Q6-P10	10
Rosca G con anillo de junta													
G1/8	3,0	4	14,0	9,0	27,0	14,0	5,0	20,5	14	27,1	558829	NPQM-LH-G18-Q4-P10	10
	5,0	6	14,0	12,0	27,0	14,0	5,0	22,5	14	29,5	558830	NPQM-LH-G18-Q6-P10	10
	6,5	8	14,0	14,0	27,0	14,0	5,0	23,5	14	30,5	558831	NPQM-LH-G18-Q8-P10	10
G1/4	5,0	6	18,0	12,0	31,5	16,5	6,5	24,0	17	49,1	558832	NPQM-LH-G14-Q6-P10	10
	6,5	8	18,0	14,0	31,5	16,5	6,5	24,5	17	49,3	558833	NPQM-LH-G14-Q8-P10	10
G3/8	7,0	8	22,0	14,0	36,0	18,5	7,0	26,5	20	76,7	558834	NPQM-LH-G38-Q8-P10	10
	8,5	10	22,0	16,0	36,0	18,5	7,0	29,0	20	77,9	558835	NPQM-LH-G38-Q10-P10	10
	10,5	12	22,0	19,0	36,0	18,5	7,0	29,5	20	82,7	558836	NPQM-LH-G38-Q12-P10	10

1) Unidades por embalaje

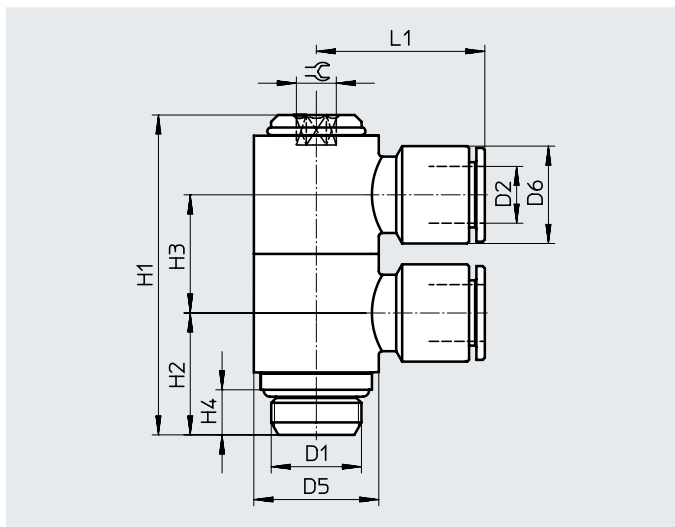
Hoja de datos

Distribuidor múltiple NPQM-LFK

Rosca exterior con hexágono interior

Forma constructiva:

Forma en L, doble, salida F



Dimensiones y referencias de pedido

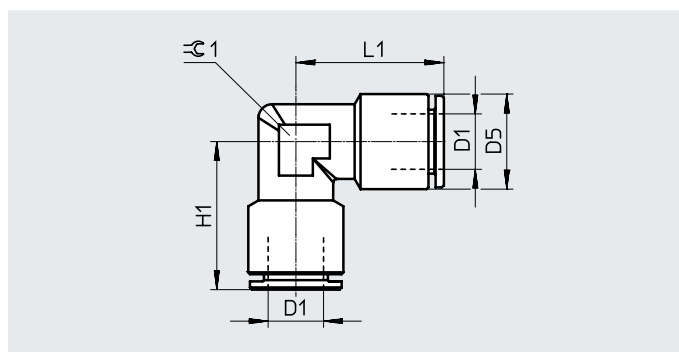
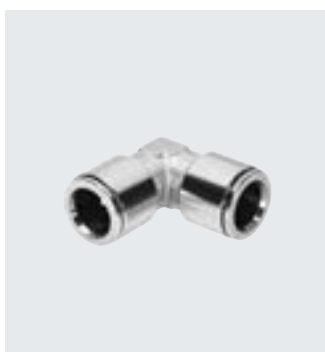
Conexión	Anchura nominal [mm]	Diámetro exterior del tubo flexible D2	D5 ø	D6 ø	H1	H2	H3	H4	L1	⌀	Peso/unidad [g]	N.º art.	Código de producto	UE ¹⁾
G1/8	4,0	4	14,0	9,0	40,5	15,0	15,0	5,0	20,5	4	40,0	558837	NPQM-LFK-G18-Q4-P10	10
	4,0	6	14,0	12,0	40,5	15,0	15,0	5,0	22,5	4	46,0	558838	NPQM-LFK-G18-Q6-P10	10
	4,0	8	14,0	14,0	40,5	15,0	15,0	5,0	23,5	4	50,0	558839	NPQM-LFK-G18-Q8-P10	10
G1/4	5,5	6	18,0	12,0	46,0	17,5	17,0	6,5	24,0	5	69,5	558840	NPQM-LFK-G14-Q6-P10	10
	5,5	8	18,0	14,0	46,0	17,5	17,0	6,5	24,5	5	69,5	558841	NPQM-LFK-G14-Q8-P10	10

1) Unidades por embalaje

Hoja de datos

Racor rápido acodado NPQM-L

Forma constructiva:
Forma en L



Dimensiones y referencias de pedido

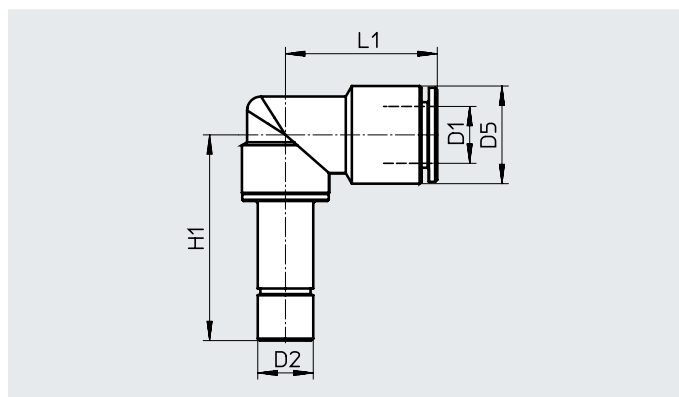
Diámetro exterior del tubo flexible D1	Anchura nominal [mm]	D5 ∅	H1	L1	≈C 1	Peso/unidad [g]	N.º art.	Código de producto	UE ¹⁾
4	3,0	9,0	17,5	17,5	8	9,0	558776	NPQM-L-Q4-E-P10	10
6	5,0	12,0	20,5	20,5	10	16,5	558777	NPQM-L-Q6-E-P10	10
8	7,0	14,0	22,5	22,5	12	22,0	558778	NPQM-L-Q8-E-P10	10
10	9,0	16,0	25,0	25,0	14	29,5	558779	NPQM-L-Q10-E-P10	10
12	11,0	19,0	26,5	26,5	18	48,5	558780	NPQM-L-Q12-E-P10	10
14	12,0	22,0	31,5	31,5	18	58,0	570453	NPQM-L-Q14-E-P10	1

1) Unidades por embalaje

Racor rápido acodado NPQM-L

Con casquillo enchufable

Forma constructiva:
Forma en L



Dimensiones y referencias de pedido

Diámetro exterior del tubo flexible D1	Anchura nominal [mm]	Diámetro del casquillo enchufable D2	D5 ∅	H1	L1	Peso/unidad [g]	N.º art.	Código de producto	UE ¹⁾
4	3,0	4	9,0	25,5	19,5	14,0	558781	NPQM-L-Q4-S4-P10	10
6	5,0	6	12,0	29,5	22,0	17,0	558782	NPQM-L-Q6-S6-P10	10
8	5,5	8	14,0	29,5	22,5	20,5	558783	NPQM-L-Q8-S8-P10	10
10	8,5	10	16,0	33,5	26,0	30,0	558784	NPQM-L-Q10-S10-P10	10

1) Unidades por embalaje

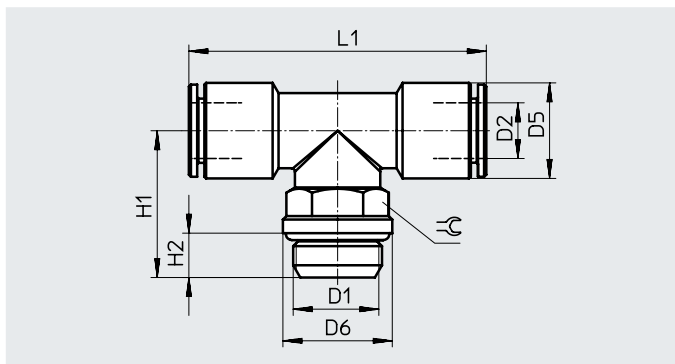
Hoja de datos

Racor rápido en T NPQM-T

Rosca exterior con hexágono exterior

Forma constructiva:

Forma en T



Dimensiones y referencias de pedido

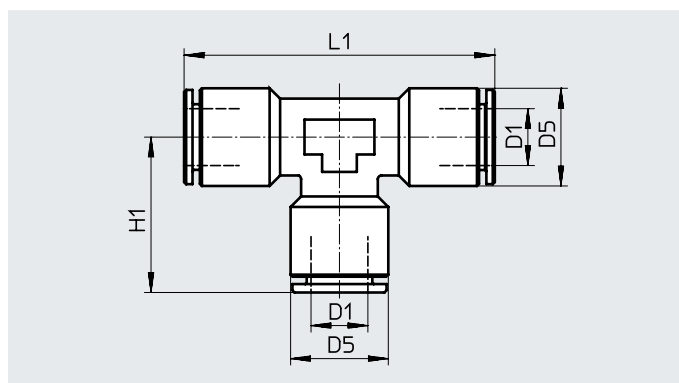
Conexión	Anchura nominal	Diámetro exterior del tubo flexible	D5 ∅	D6 ∅	H1	H2	L1	⌀	Peso/unidad	N.º art.	Código de producto	UE ¹⁾
D1	[mm]	D2							[g]			
Rosca G con anillo de junta												
G1/8	3,0	4	9,0	13,0	18,0	5,0	39,0	13,0	20,2	558736	NPQM-T-G18-Q4-P10	10
	5,0	6	12,0	13,0	18,0	5,0	44,0	13,0	25,2	558737	NPQM-T-G18-Q6-P10	10
	5,5	8	14,0	13,0	18,0	5,0	45,0	13,0	30,7	558738	NPQM-T-G18-Q8-P10	10
G1/4	5,0	6	12,0	16,0	21,5	6,5	44,0	13,0	29,1	558739	NPQM-T-G14-Q6-P10	10
	5,5	8	14,0	16,0	21,5	6,5	45,0	13,0	33,6	558740	NPQM-T-G14-Q8-P10	10
	8,5	10	16,0	16,0	22,0	6,5	52,0	16,0	44,4	558741	NPQM-T-G14-Q10-P10	10
G3/8	6,0	8	14,0	20,0	25,5	7,0	46,0	16,0	46,4	558743	NPQM-T-G38-Q8-P10	10
	8,5	10	16,0	20,0	25,5	7,0	52,0	16,0	49,7	558744	NPQM-T-G38-Q10-P10	10
	11,0	12	19,0	20,0	26,0	7,0	57,0	20,0	75,3	558745	NPQM-T-G38-Q12-P10	10
G1/2	11,0	12	19,0	25,0	30,5	8,5	57,0	20,0	82,0	558747	NPQM-T-G12-Q12-P10	10

1) Unidades por embalaje

Hoja de datos

Unión en T NPQM-T

Forma constructiva:
Forma en T



Dimensiones y referencias de pedido

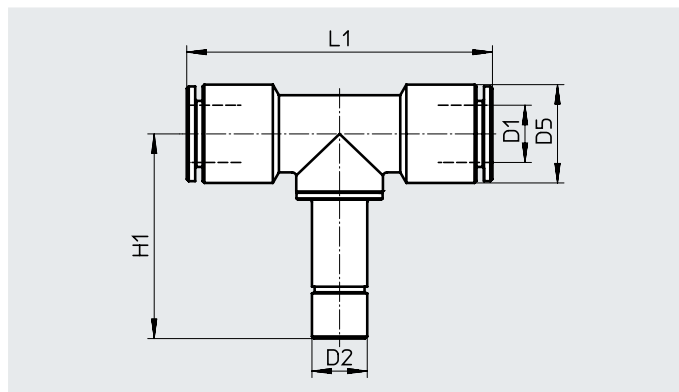
Diámetro exterior del tubo flexible D1	Anchura nominal [mm]	D5 ∅	H1	L1	Peso/unidad [g]	N.º art.	Código de producto	UE ¹⁾
4	3,0	9,0	17,5	35,0	12,5	558786	NPQM-T-Q4-E-P10	10
6	5,0	12,0	20,0	40,0	22,5	558787	NPQM-T-Q6-E-P10	10
8	7,0	14,0	21,0	42,0	28,4	558788	NPQM-T-Q8-E-P10	10
10	9,0	16,0	24,5	49,0	39,2	558789	NPQM-T-Q10-E-P10	10
12	11,0	19,0	26,0	52,0	61,3	558790	NPQM-T-Q12-E-P10	10
14	12,0	22,0	30,5	61,0	77,1	570454	NPQM-T-Q14-E-P10	1

1) Unidades por embalaje

Unión en T NPQM-T

Con casquillo enchufable

Forma constructiva:
Forma en T



Dimensiones y referencias de pedido

Diámetro exterior del tubo flexible D1	Anchura nominal [mm]	Diámetro del casquillo enchufable D2	D5 ∅	H1	L1	Peso/unidad [g]	N.º art.	Código de producto	UE ¹⁾
4	3,0	4	9,0	25,5	39,0	18,5	558791	NPQM-T-Q4-S4-P10	10
6	5,0	6	12,0	29,5	44,0	24,5	558792	NPQM-T-Q6-S6-P10	10
8	5,5	8	14,0	29,5	45,0	29,0	558793	NPQM-T-Q8-S8-P10	10
10	8,5	10	16,0	33,5	52,0	41,0	558794	NPQM-T-Q10-S10-P10	10

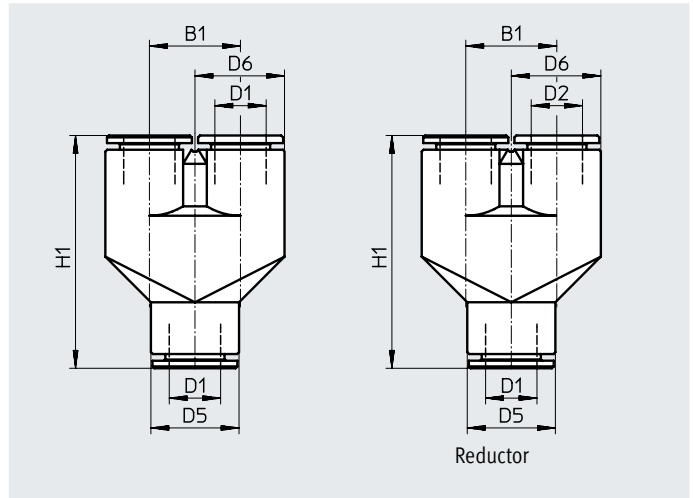
1) Unidades por embalaje

Hoja de datos

Unión rápida en Y NPQM-Y

Forma constructiva:

Forma en Y



Dimensiones y referencias de pedido

Diámetro exterior del tubo flexible D1	Anchura nominal [mm]	Diámetro exterior del tubo flexible D2	D5 ∅	D6 ∅	B1	H1	Peso/unidad [g]	N.º art.	Código de producto	UE ¹⁾
4	3,5	–	9,0	9,25	9,5	29,5	13,5	558798	NPQM-Y-Q4-E-P10	10
6	5,5	–	12,0	12,25	12,5	36,0	32,0	558799	NPQM-Y-Q6-E-P10	10
8	7,5	–	14,0	14,25	14,5	37,5	42,5	558800	NPQM-Y-Q8-E-P10	10
10	9,5	–	16,0	16,25	16,5	44,5	62,7	558801	NPQM-Y-Q10-E-P10	10
12	11,5	–	19,0	19,25	19,5	49,0	95,8	558802	NPQM-Y-Q12-E-P10	10
Reductor										
6	3,5	4	12,0	12,25	12,5	36,0	35,9	558803	NPQM-Y-Q6-Q4-P10	10
8	5,5	6	14,0	14,25	14,5	38,5	52,6	558804	NPQM-Y-Q8-Q6-P10	10
10	7,5	8	16,0	16,25	16,5	44,0	78,1	558805	NPQM-Y-Q10-Q8-P10	10

1) Unidades por embalaje