

Racores rápidos roscados NPQH

FESTO



Características

Aplicación



Encontrar el racor adecuado sin rodeos. Festo proporciona la solución segura para cualquier conexión. El cómodo sistema de unión incluye más de 1000 modelos de racores estándar y funcionales.

Idoneidad para el contacto con los alimentos



Los racores rápidos roscados NPQR son aptos para el contacto con alimentos. Cuentan con la declaración de conformidad según el reglamento europeo CE 1935/2004.

Estudio de combinaciones de tubo flexible y racor

Aplicaciones	Racor	Tubo flexible	Descripción
Estándar	QS	PEN	Uso versátil a un precio atractivo. Flexible gracias a su elevada resistencia y fácil de instalar gracias a los radios de flexión optimizados. Elevada resistencia a la abrasión en aplicaciones dinámicas.
	QS	PUN	Máxima flexibilidad en aplicaciones estándar gracias a una gran variedad de combinaciones de los diferentes tipos.
	QS	PAN	Cumple todos los requisitos, incluso en aplicaciones estándar con márgenes ampliados de presión y temperatura.
Presiones mayores	NPQM	PAN-MF	Cumple la norma DIN 73378: ideal para el uso en la neumática móvil. Apto para márgenes de temperatura ampliados que coinciden simultáneamente con márgenes de presión elevados.
	NPQH	PAN-R	Alto rendimiento con márgenes de presión de hasta 20 bar: p. ej., en aplicaciones con el intensificador de presión DPA.
	NPQR	PUN-H-SF	Uso en ámbitos con márgenes de presión elevados y humedad. El tubo flexible PUN-H-SF es resistente a las dobleces y la hidrólisis y apto para aplicaciones en contacto con agua.
Resistente a sustancias químicas y a la hidrólisis	NPQP	PLN	Resistente a los productos de limpieza, conforme con las especificaciones de la FDA y económico. Una posible alternativa para la combinación con racores de acero inoxidable.
	NPKA	PUN-H	Resistente a la hidrólisis y apropiado para aplicaciones en contacto con agua. Combinación apta para salas limpias, conforme con las especificaciones de la FDA y resistente a la corrosión ya que está fabricado al 100 % con polímeros. Instalación muy sencilla gracias al principio de instalación con un solo clic.
	NPQR	PFAN/PTFEN	Diseño optimizado, reducción de la acumulación de suciedad en las esquinas, todo ello a un precio atractivo. Para temperaturas elevadas de hasta 150 °C. Margen de presión de hasta 16 bar. Máxima resistencia a la corrosión (CRC 4).
	NPCK	PFAN/PTFEN	Limpieza sencilla gracias al diseño sin cantos de la tuerca de unión. Clase de resistencia a la corrosión máxima (CRC 4) y conforme con las especificaciones de la FDA. Para los fluidos más diversos.
Resistente a sustancias químicas, apto para el contacto con alimentos, resistente a la hidrólisis	NPQR	PUN-H-F/PFAN	Conformidad alimentaria según 1935/2004 CE y materiales incluidos en la lista de la FDA. Puede emplearse en las industrias alimentaria y de envasado en combinación con PUN-H-F y PFAN.
	NPQH	PFAN/PTFEN	Para temperaturas elevadas de hasta 150 °C. Conformidad alimentaria según 1935/2004 CE, materiales incluidos en la lista de la FDA y resistente a los productos de limpieza.
Antiestático	NPQM	PUN-CM	Tubo flexible antiestático y racor de metal macizo: máxima protección para los componentes eléctricos y electrónicos.
Ignífugo	NPQM	PUN-V0	Seguridad elevada en zonas con peligro de incendio gracias a las propiedades ignífugas. Tubo flexible comprobado según DIN 5510-2.
Resistente a salpicaduras de soldadura	NPQH	PUN-V0-C	Ideal para aplicaciones con exposición a salpicaduras de soldadura. Seguridad rentable gracias a un grosor de la pared de los tubos flexibles de 2 mm en todos los diámetros.
	QS-V0	PAN-V0	Seguro incluso en lugares próximos a salpicaduras de soldadura: el tubo flexible de doble pared con racor especial.
Fabricación de baterías	NPQE-F1A ¹⁾	PUN-H	Apto para ámbitos de la fabricación de baterías.

1) F1A = sin cobre, cinc ni níquel

Características

Gama completa de racores rápidos roscados

QSM, serie Mini

Hojas de datos → [Internet: qsm](#)



Racor rápido roscado de pequeñas dimensiones para lograr la máxima densidad de montaje en espacios reducidos. Para aplicaciones neumáticas con un margen de temperatura de hasta 80 °C y un margen de presión de hasta 14 bar.

Diámetro exterior del tubo flexible de 2, 3, 4 y 6 mm con rosca de conexión M3, M5, M6, M7, R1/8 y G1/8.

QS, serie Estándar

Hojas de datos → [Internet: qs](#)



Gran selección de racores rápidos roscados para aplicaciones neumáticas con un margen de temperatura de hasta 80 °C y un margen de presión de hasta 14 bar.

Diámetro exterior del tubo flexible de 4, 6, 8, 10, 12, 16 y 22 mm con rosca de conexión R1/8 ... R1/2 y G1/8 ... G3/4.

QS-V0, resistente a las salpicaduras de soldadura

Hojas de datos → [Internet: qs-v0](#)



Racor rápido roscado ignífugo para la utilización en cualquier zona con peligro de incendio, por ejemplo, en equipos de soldadura en la industria automovilística o en el sector de la construcción. Para aplicaciones neumáticas con un margen de temperatura de hasta 60 °C y un margen de presión de hasta 10 bar.

Diámetro exterior del tubo flexible de 4, 6, 8, 10, y 12 mm con rosca de conexión R1/8 ... R1/2 y G1/8 ... G1/2.

NPQH

Hojas de datos → [Internet: npqh](#)



Racor metálico de latón macizo, niquelado químicamente. Resistencia a la corrosión elevada CRC 3 y a las sustancias químicas. Para aplicaciones neumáticas con un margen de temperatura de hasta 150 °C y un margen de presión de hasta 20 bar.

Diámetro exterior del tubo flexible de 4, 6, 8, 10, 12 y 14 mm con rosca de conexión M5, M7 y G1/8 ... G1/2.

NPQM

Hojas de datos → [Internet: npqm](#)



Racor metálico a un precio atractivo para aplicaciones neumáticas con un margen de temperatura de hasta 70 °C y un margen de presión de hasta 16 bar.

Diámetro exterior del tubo flexible de 3, 4, 6, 8, 10, 12 y 14 mm con rosca de conexión M5, M7 y G1/8 ... G1/2.

NPQP

Hojas de datos → [Internet: npqp](#)



Racor de polipropileno, ideal para aplicaciones bajo condiciones de fluidos extremas. Para aplicaciones neumáticas con un margen de temperatura de hasta 60 °C y un margen de presión de hasta 10 bar.

Diámetro exterior del tubo flexible de 4, 6, 8, 10 y 12 mm con rosca de conexión R1/8 ... R1/2.

NPQR, acero inoxidable

Hojas de datos → [Internet: npqr](#)



Racor rápido roscado de acero inoxidable. Máxima resistencia a la corrosión CRC 4 y a sustancias químicas. Para aplicaciones neumáticas con un margen de temperatura de hasta 150 °C y un margen de presión de hasta 16 bar.

Diámetro exterior del tubo flexible de 4, 6, 8, 10 y 12 mm con rosca de conexión M5, M7 y G1/8 ... G1/2.

Características

Gama completa de racores rápidos roscados funcionales

QSK,
racor rápido roscado, autoblocante

Hojas de datos → Internet: qsk



El racor rápido roscado bloquea el flujo de aire después de soltarse el tubo flexible. Para aplicaciones neumáticas con un margen de temperatura de hasta 60 °C y un margen de presión de hasta 14 bar.

Diámetro exterior del tubo flexible de 4, 6, 8, 10 y 12 mm con rosca de conexión M5, R1/8 ... R1/2 y G1/8 ... G1/2.

QSR,
racor rápido, orientable

Hojas de datos → Internet: qsr



Racor rápido roscado con junta basculante, orientable 360°. El cojinete de bolas permite movimientos giratorios de hasta 500 rpm. Para aplicaciones neumáticas con un margen de temperatura de hasta 60 °C y un margen de presión de hasta 14 bar.

Diámetro exterior del tubo flexible de 4, 6, 8, 10 y 12 mm con rosca de conexión M5, R1/8 ... R1/2 y G1/8 ... G1/2.

Gama completa de racores de unión rápida

NPCK

Hojas de datos → Internet: npck



Racor de acero inoxidable para el uso en áreas expuestas a limpieza intensiva. Máxima resistencia a la corrosión CRC 4. Para aplicaciones neumáticas con un margen de temperatura de hasta 120 °C y un margen de presión de hasta 12 bar.

Diámetro exterior del tubo flexible de 4, 6, 8 y 10 mm con rosca de conexión M5 y G1/8 ... G3/8.

Gama completa de racores encajables

NPKA

Hojas de datos → Internet: npka



Racor de plástico para una instalación sencilla gracias al manejo con una sola mano. Resistente a la hidrólisis, conforme con las especificaciones de la FDA y de fácil limpieza. Para aplicaciones neumáticas con un margen de temperatura de hasta 60 °C y un margen de presión de hasta 10 bar.

Diámetro exterior del tubo flexible de 6 mm con rosca de conexión G1/8.

Especificaciones técnicas

Especificaciones técnicas generales

Tamaño	Estándar
Forma constructiva	Principio Push-pull (presionar y tirar)
Posición de montaje	Indistinta
Tipo de junta en el pivote atornillado	Anillo de junta
Par de apriete nominal [Nm]	1 ±20 % con rosca de conexión M5 3 ±20 % con rosca de conexión M7 6 ±20 % con rosca de conexión G1/8 7,5 ±20 % con rosca de conexión G1/4 9 ±20 % con rosca de conexión G3/8 9 ±20 % con rosca de conexión G1/2
Profundidad de inserción del tubo flexible [mm]	13 con diámetro exterior de tubo flexible de 4 mm 15,8 con diámetro exterior de tubo flexible de 6 mm 16 con diámetro exterior de tubo flexible de 8 mm 18,3 con diámetro exterior de tubo flexible de 10 mm 19,5 con diámetro exterior de tubo flexible de 12 mm 22,5 con diámetro exterior de tubo flexible de 14 mm

Condiciones de funcionamiento y del entorno

Presión de funcionamiento en todo el margen de temperatura	[MPa] -0,095 ... +2 [bar] -0,95 ... +20 [psi] -13,775 ... +290
Nota sobre la presión de funcionamiento	Agua: máx. 0,6 MPa a máx. 50 °C
Fluido de funcionamiento	Aire comprimido según ISO 8573-1:2010 [7:-:-] Agua (líquida, sin hielo) ¹⁾
Nota sobre el fluido de funcionamiento/manejo	Puede emplearse con aire comprimido lubricado
Temperatura ambiente ²⁾ [°C]	0 ... +150
Clase de resistencia a la corrosión CRC ³⁾	3 - Exposición a la corrosión elevada
Aptitud para el contacto con alimentos ¹⁾	NSF/ANSI 169 Véase la declaración de conformidad
Organismo que expide el certificado	NSF C0523185

1) Más información en www.festo.com/catalogue/npqh → Soporte/Descargas.

2) Debe tenerse en cuenta el campo de aplicación del tubo de plástico.

3) Más información en www.festo.com/x/topic/crc

Materiales

Cuerpo	Latón niquelado
Anillo extractor	Latón niquelado químicamente
Anillo de retención	PEI
Anillo de soporte	PEI
Segmento de sujeción del tubo flexible	Acero inoxidable de alta aleación
Tuerca (solo NPQH-H)	Latón niquelado
Junta para roscas	FPM
Junta del tubo flexible	FPM
Nota sobre los materiales	En conformidad con la Directiva 2002/95/CE (RoHS)
Conformidad PWIS	VDMA24364-B1/B2-L
Clase de sala limpia ¹⁾	Clase 4 según ISO 14644-1

1) Para tapones ciegos, casquillos enchufables, racores con casquillo enchufable y tapones roscados (elementos instalados estáticamente) no es posible una evaluación significativa según ISO 14644-1.

Especificaciones técnicas

Montaje/desmontaje de tubos flexibles

Montaje

Para una sujeción segura evitando que la junta interior sufra daños, es necesario cortar recto el tubo flexible y eliminar las rebabas.

- 1) Introducir el tubo flexible hasta el tope.
Comprobar que el tubo flexible esté correctamente introducido en la junta interior. Dependiendo de las tolerancias del tubo flexible y de la junta, es posible interpretar erróneamente que se ha introducido el tubo flexible hasta el tope porque ha hecho contacto con la junta.
- 2) Para comprobar la sujeción segura del racor de empalme, tirar ligeramente del tubo flexible.

Desmontaje

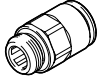

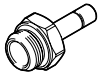

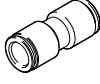
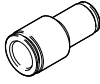
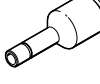
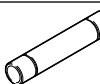
- 1) Para desmontar el tubo flexible, simplemente presionar y mantener presionado el anillo extractor. Retirar cuidadosamente el tubo flexible del racor.
- 2) Antes de volver a usar el tubo flexible, debe cortarse la parte dañada.

Nota


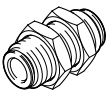
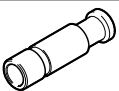

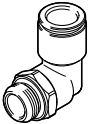
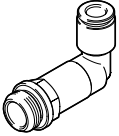
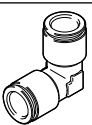
Cuando se utiliza un casquillo enchufable como acoplamiento exterior, solo es posible obtener una conexión óptima y segura si se utilizan productos de la misma serie.

Esto significa que un casquillo enchufable NPQH solo puede utilizarse con un racor de conexión NPQH. La ranura del casquillo enchufable debe quedar encajada de forma segura en la contrapieza.

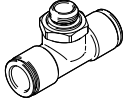
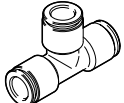
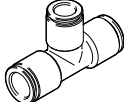
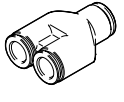
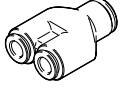
Cuadro general del producto

Forma constructiva	Ejecución	Código de producto	Conexión D1				Conexión D2				→ Página/ Internet
			Rosca M	Rosca R	Rosca G	Diámetro exterior del tubo flexible	Diámetro del casquillo enchufable	Diámetro exterior del tubo flexible	Diámetro del casquillo enchufable		
Forma recta	Racor rápido roscado: rosca exterior con hexágono exterior										
		NPQH-D	M5	-	-	-	-	-	4, 6	-	10
			M7		-				4, 6		
			-		G1/8				4, 6, 8		
					G1/4				6, 8, 10, 12		
					G3/8				8, 10, 12, 14		
					G1/2				10, 12, 14		
	Racor rápido roscado: rosca interior con hexágono exterior										
		NPQH-D	-	-	G1/8	-	-	-	4, 6, 8	-	11
			G1/4		4, 6, 8						
Racor rápido roscado con casquillo enchufable											
	NPQH-D	M5	-	-	-	-	-	-	4, 6	11	
		-		G1/8					4, 6, 8		
				G1/4					6, 8, 10, 12		
				G3/8					10, 12		
				G1/2					12		
Racor rápido roscado: rosca exterior con hexágono interior											
	NPQH-DK	M5	-	-	-	-	-	-	4, 6	12	
		M7		-					4, 6		
		-		G1/8					4, 6, 8		
				G1/4					8, 10		
				G3/8					12		
Conector enchufable											
	NPQH-D	-	-	-	-	-	-	-	4	13	
		6		6							
		8		8							
		10		10							
		12		12							
		14		14							
	NPQH-D Reductor	-	-	-	-	-	-	-	4	13	
		6		6							
		8		8							
		12		10, 12							
Conector enchufable con casquillo enchufable											
	NPQH-D	-	-	-	-	-	-	-	6	14	
		8		8							
		10		10							
		12		12							
		14		14							
Casquillo enchufable											
	NPQH-D	-	-	-	-	-	-	-	4	14	
		6		6							
		8		8							
		10		10							
		12		12							
		14		14							

Cuadro general del producto

Forma constructiva	Ejecución	Código de producto	Conexión D1				Conexión D2				→ Página
			Rosca M	Rosca R	Rosca G	Diámetro exterior del tubo flexible	Diámetro del casquillo enchufable	Diámetro exterior del tubo flexible	Diámetro del casquillo enchufable		
Forma recta	Racor pasamuros enchufable: rosca interior con hexágono exterior										
		NPQH-H	-	-	G1/8	-	-	4, 6, 8	-	15	
					G1/4			6, 8			
	Racor pasamuros										
		NPQH-H	-	-	-	4	-	-	4	-	15
						6			6		
						8			8		
						10			10		
						12			12		
	Tapón ciego										
	NPQH-P	-	-	-	-	-	-	4	-	16	
								6			
								8			
								10			
								12			
	14										
Tornillo de cierre											
	NPQH-BK	-	M5	-	-	-	-	-	-	16	
			M7		-						
			-		G1/8						
					G1/4						
					G3/8						
		G1/2									
Forma en L	Racor rápido roscado en L orientable 360°: rosca exterior con hexágono exterior										
		NPQH-L	-	-	-	-	-	4, 6	-	17	
					M7			-			4, 6
					-			G1/8			4, 6, 8
								G1/4			6, 8, 10, 12
								G3/8			8, 10, 12, 14
								G1/2			10, 12, 14
	Racor rápido roscado en L (largo) orientable 360°: rosca exterior con hexágono exterior										
		NPQH-LL	-	-	-	G1/8	-	-	4, 6, 8	-	18
						G1/4			6, 8, 10		
	G3/8					12					
Racor rápido acodado											
	NPQH-L	-	-	-	4	-	-	4	-	18	
					6			6			
					8			8			
					10			10			
					12			12			
	14	14									

Cuadro general del producto

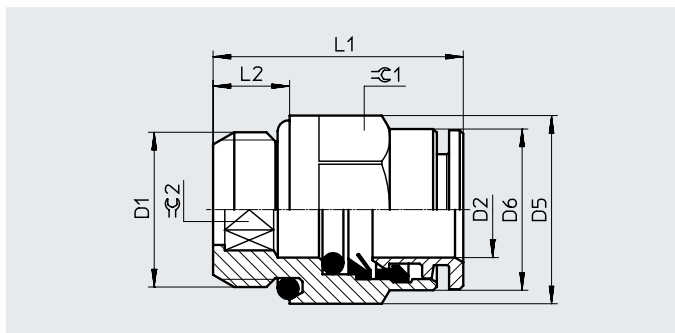
Forma constructiva	Ejecución	Código de producto	Conexión D1			Conexión D2		→ Página			
			Rosca M	Rosca R	Rosca G	Diámetro exterior del tubo flexible	Diámetro del casquillo enchufable		Diámetro exterior del tubo flexible	Diámetro del casquillo enchufable	
Forma en T	Racor rápido en T orientable 360°: rosca exterior con hexágono exterior										
		NPQH-T	M5	-	-	-	-	-	4, 6	-	19
						G1/8			4, 6, 8		
						G1/4			6, 8, 10, 12		
						G3/8			8, 10, 12		
						G1/2			10, 12		
	Unión en T										
		NPQH-T	-	-	-	4	-	-	4	-	20
						6			6		
						8			8		
10						10					
12						12					
	NPQH-T Reductor	-	-	-	6	-	-	4	-	20	
					8			6			
					10			8			
					12			10			
					Forma en Y						
Unión rápida en Y											
	NPQH-Y	-	-	-	6	-	-	6	-	21	
					8			8			
					10			10			
	NPQH-Y Reductor	-	-	-	6	-	-	4	-	21	
					8			6			
					10			8			

Hoja de datos

Racor rápido roscado NPQH-D

Rosca exterior
con hexágono exterior

Forma constructiva:
Forma recta



Dimensiones y referencias de pedido

Conexión	Anchura nominal	Diámetro exterior del tubo flexible	Par de apriete nominal	D5 ∅	D6 ∅	L1	L2	⌀1	⌀2	Peso/unidad	N.º art.	Código de producto	UE ¹⁾
D1	[mm]	D2	[Nm]							[g]			
Rosca M con anillo de junta													
M5	2,5	4	1 ±20%	8	9	21,5	4	9	2,5	5,8	578334	NPQH-D-M5-Q4-P10	10
	2,5	6	1 ±20%	8	12	24	4	12	2,5	11,2	578335	NPQH-D-M5-Q6-P10	10
M7	3	4	3 ±20%	9	9	20	5	9	3	5,2	578336	NPQH-D-M7-Q4-P10	10
	3	6	3 ±20%	9	12	23	5	12	3	10,2	578337	NPQH-D-M7-Q6-P10	10
Rosca G con anillo de junta													
G1/8	3	4	6 ±20%	13	9	16,5	5	9	3	6,3	578338	NPQH-D-G18-Q4-P10	10
	4	6	6 ±20%	13,5	12	19,5	5	12	4	9,2	578339	NPQH-D-G18-Q6-P10	10
	6	8	6 ±20%	13	14	23,5	5	13	6	11,9	578340	NPQH-D-G18-Q8-P10	10
G1/4	4	6	7,5 ±20%	16	12	19,5	6,5	12	4	13,1	578341	NPQH-D-G14-Q6-P10	10
	6	8	7,5 ±20%	16	14	21,5	6,5	14	6	14,1	578342	NPQH-D-G14-Q8-P10	10
	8	10	7,5 ±20%	16	16	27,5	6,5	15	8	17,5	578343	NPQH-D-G14-Q10-P10	10
G3/8	8	12	7,5 ±20%	16	19	28,5	6,5	19	8	26,6	578344	NPQH-D-G14-Q12-P10	10
	6	8	9 ±20%	20	14	21	7	14	6	20,6	578345	NPQH-D-G38-Q8-P10	10
	8	10	9 ±20%	20	16	25	7	16	8	22,7	578346	NPQH-D-G38-Q10-P10	10
G1/2	10	12	9 ±20%	20	19	28,5	7	19	8	29,8	578347	NPQH-D-G38-Q12-P10	10
	10	14	9 ±20%	20	22	32	7	22	10	38,3	578348	NPQH-D-G38-Q14-P10	10
	8	10	9 ±20%	25	16	25,5	8,5	16	8	35,4	578349	NPQH-D-G12-Q10-P10	10
G1/2	10	12	9 ±20%	25	19	26,5	8,5	19	8	37,1	578350	NPQH-D-G12-Q12-P10	10
	12	14	9 ±20%	25	22	32	8,5	22	12	43,4	578351	NPQH-D-G12-Q14-P10	10

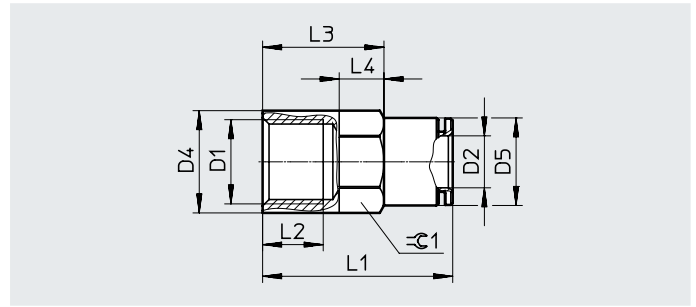
1) Unidades por embalaje

Hoja de datos

Racor rápido roscado NPQH-D

Rosca interior
con hexágono exterior

Forma constructiva:
Forma recta



Dimensiones y referencias de pedido

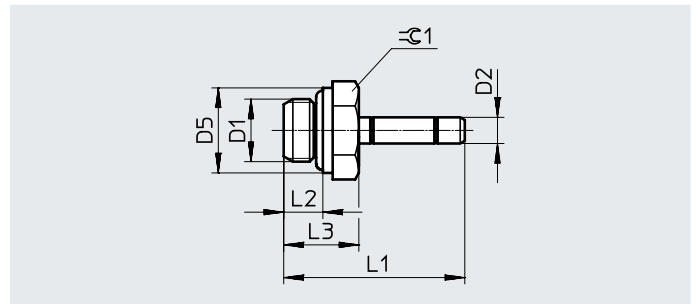
Conexión	Anchura nominal	Diámetro exterior del tubo flexible	D4 ∅	D5 ∅	L1	L2	L3	L4	±0.1	Peso/unidad	N.º art.	Código de producto	UE ¹⁾
D1	[mm]	D2								[g]			
G1/8	3	4	13	9	23,5	7,5	15	5	9	10,2	578352	NPQH-D-G18F-Q4-P10	10
	5	6	14	12	26	7,5	13,5	6	12	15,2	578353	NPQH-D-G18F-Q6-P10	10
	7	8	16	14	26	7,5	10	10	14	17,9	578354	NPQH-D-G18F-Q8-P10	10
G1/4	3	4	16	9	27	11	18,5	5	9	14,6	578355	NPQH-D-G14F-Q4-P10	10
	5	6	16	12	30	11	18,5	6	12	18,7	578356	NPQH-D-G14F-Q6-P10	10
	7	8	16	14	30	11	19	7	14	20,3	578357	NPQH-D-G14F-Q8-P10	10

1) Unidades por embalaje

Racor rápido roscado NPQH-D

Con casquillo enchufable

Forma constructiva:
Forma recta



Dimensiones y referencias de pedido

Conexión	Anchura nominal	Diámetro del casquillo enchufable	Par de apriete nominal	D5 ∅	L1	L2	L3	±0.1	Peso/unidad	N.º art.	Código de producto	UE ¹⁾
D1	[mm]	D2	[Nm]	±0,5	±0,5				[g]			
Rosca M con anillo de junta												
M5	2,5	4	1 ±20%	8	26	4	8	9	3,3	578358	NPQH-D-M5-S4-P10	10
	2,5	6	1 ±20%	8	28	4	8	9	6	578359	NPQH-D-M5-S6-P10	10
Rosca G con anillo de junta												
G1/8	2,5	4	6 ±20%	12,9	28	5	10	13	7,4	578360	NPQH-D-G18-S4-P10	10
	4	6	6 ±20%	12,9	30	5	10	13	8,6	578361	NPQH-D-G18-S6-P10	10
	6	8	6 ±20%	12,9	31	5	10	13	9,6	578362	NPQH-D-G18-S8-P10	10
G1/4	4	6	7,5 ±20%	16	32,5	6,5	12,5	16	13,9	578363	NPQH-D-G14-S6-P10	10
	6	8	7,5 ±20%	16	33,5	6,5	12,5	16	14,8	578364	NPQH-D-G14-S8-P10	10
	8	10	7,5 ±20%	16	34,5	6,5	12,5	16	15,8	578365	NPQH-D-G14-S10-P10	10
	8,5	12	7,5 ±20%	16	37,5	6,5	12,5	16	22,2	578366	NPQH-D-G14-S12-P10	10
G3/8	8	10	9 ±20%	20	35	7	13	20	22,5	578367	NPQH-D-G38-S10-P10	10
	10	12	9 ±20%	20	38	7	13	20	23,8	578368	NPQH-D-G38-S12-P10	10
G1/2	10	12	9 ±20%	25	39,5	8,5	14,5	25	34	578369	NPQH-D-G12-S12-P10	10

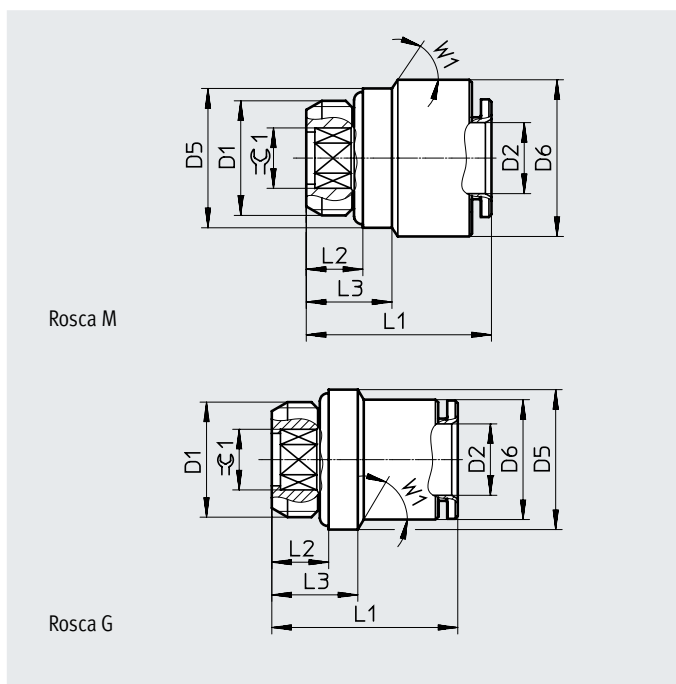
1) Unidades por embalaje

Hoja de datos

Racor rápido roscado NPQH-DK

Rosca exterior
con hexágono interior

Forma constructiva:
Forma recta



Dimensiones y referencias de pedido

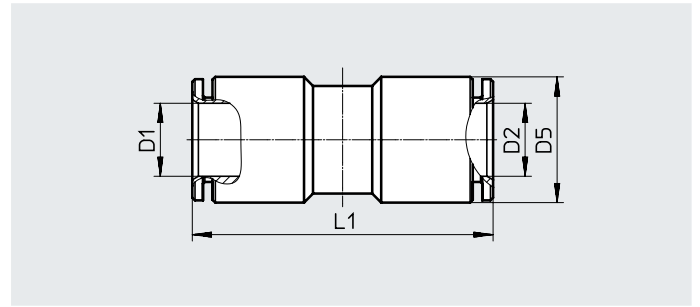
Conexión	Anchura nominal	Diámetro exterior del tubo flexible	Par de apriete nominal	D5 ∅	D6 ∅	L1	L2	L3	W1	≈G1	Peso/uni- dad	N.º art.	Código de producto	UE ¹⁾
D1	[mm]	D2	[Nm]								[g]			
Rosca M con anillo de junta														
M5	2,5	4	1 ±20%	8	9	19	4	5	45	2,5	4,5	578370	NPQH-DK-M5-Q4-P10	10
	2,5	6	1 ±20%	8	12	22	4	5	45	2,5	8,8	578371	NPQH-DK-M5-Q6-P10	10
	2,5	6	1 ±20%	8	9,9 ^{+0,1}	22,5	4	5	–	2,5	5,58	8114987	NPQH-DK-M5-Q6-P10	10
M7	3	4	3 ±20%	9	9	20	5	–	–	3	5,1	578372	NPQH-DK-M7-Q4-P10	10
	3	6	3 ±20%	9	12	23	5	6	45	3	9,7	578373	NPQH-DK-M7-Q6-P10	10
	3	6	3 ±20%	9	9,9 ^{+0,1}	23,5	5	6	–	3	6,41	8114986	NPQH-DK-M7-Q6-P10	10
Rosca G con anillo de junta														
G1/8	3	4	6 ±20%	13	9	16,5	5	7	45	3	6,2	578374	NPQH-DK-G18-Q4-P10	10
	4	6	6 ±20%	13	12	19,5	5	7,5	60	4	9,1	578375	NPQH-DK-G18-Q6-P10	10
	6	8	6 ±20%	13	14	23,5	5	6	45	6	12,8	578376	NPQH-DK-G18-Q8-P10	10
	6	10	6 ±20%	13	16	26	5	6	–	6	16,2	8114985	NPQH-DK-G18-Q10-P10	10
G1/4	6	8	7,5 ±20%	16	14	21,5	6,5	9	60	6	14,4	578377	NPQH-DK-G14-Q8-P10	10
	8,2	10	7,5 ±20%	16	16	27,5	6,5	–	–	8	18,6	578378	NPQH-DK-G14-Q10-P10	10
G3/8	10,2	12	9 ±20%	20	18	28,5	7	9,5	60	10	28,2	578379	NPQH-DK-G38-Q12-P10	10

1) Unidades por embalaje

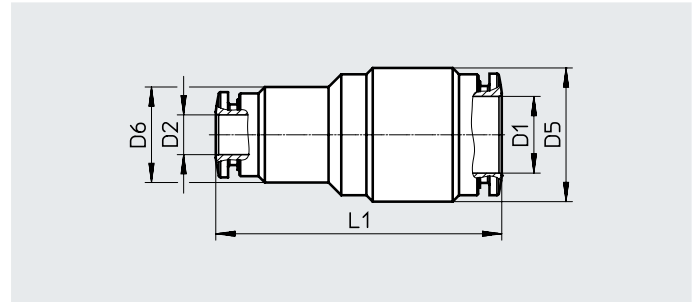
Hoja de datos

Conector enchufable NPQH-D

Forma constructiva:
Forma recta



Reductor



Dimensiones y referencias de pedido

Diámetro exterior del tubo flexible D1	Anchura nominal [mm]	Diámetro exterior del tubo flexible D2	D5 ∅	D6 ∅	L1 ±1	Peso/unidad [g]	N.º art.	Código de producto	UE ¹⁾
4	3	4	9	–	28	7	578323	NPQH-D-Q4-E-P10	10
6	5	6	12	–	33,5	15,1	578324	NPQH-D-Q6-E-P10	10
8	7	8	14	–	34	18,5	578325	NPQH-D-Q8-E-P10	10
10	9	10	16	–	38,5	22,8	578326	NPQH-D-Q10-E-P10	10
12	11	12	19	–	41	37	578327	NPQH-D-Q12-E-P10	10
14	13	14	22	–	47	49,2	578328	NPQH-D-Q14-E-P10	10
Reductor									
6	3	4	12	12	31	14,9	578329	NPQH-D-Q6-Q4-P10	10
8	5	6	14	14	34	21,4	578330	NPQH-D-Q8-Q6-P10	10
12	7	8	19	14	39	32,5	578331	NPQH-D-Q12-Q8-P10	10
14	9	10	22	16	44,5	43,2	578332	NPQH-D-Q14-Q10-P10	10
14	11	12	22	19	44,5	45,8	578333	NPQH-D-Q14-Q12-P10	10

1) Unidades por embalaje

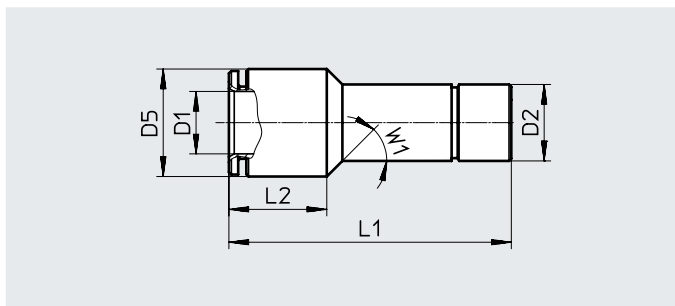
Hoja de datos

Conector enchufable NPQH-D

Con casquillo enchufable

Forma constructiva:

Forma recta

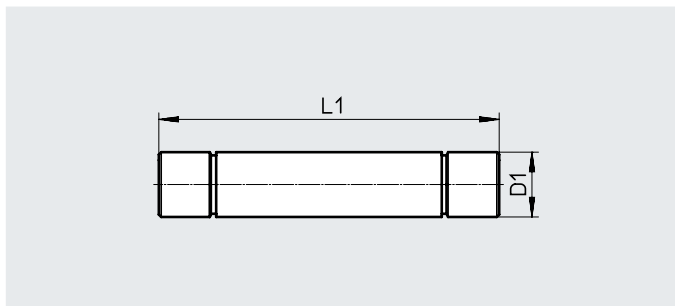


Dimensiones y referencias de pedido

Diámetro exterior del tubo flexible D1	Anchura nominal [mm]	Diámetro del casquillo enchufable D2	D5 ∅	L1	L2	W1	Peso/unidad [g]	N.º art.	Código de producto	UE ¹⁾
4	3	6	9	33,5	9,5	45	6,9	578304	NPQH-D-S6-Q4-P10	10
	3,5	8	9	33,5	10,5	45	10,4	578305	NPQH-D-S8-Q4-P10	10
	3,5	10	10	31,5	–	–	15,4	578307	NPQH-D-S10-Q4-P10	10
6	5	8	12	35	10,5	45	11,7	578306	NPQH-D-S8-Q6-P10	10
	5,5	10	12	36,5	11	45	16,8	578308	NPQH-D-S10-Q6-P10	10
	5,5	12	12	35,5	–	–	22,6	578310	NPQH-D-S12-Q6-P10	10
	5	14	14	37,5	–	–	35,7	578313	NPQH-D-S14-Q6-P10	10
8	7	10	14	37	10,5	45	15,1	578309	NPQH-D-S10-Q8-P10	10
	7	12	14	39	10,5	45	22,8	578311	NPQH-D-S12-Q8-P10	10
	7	14	14	38,5	–	–	31,1	578314	NPQH-D-S14-Q8-P10	10
10	9	12	16	42	12	45	20,5	578312	NPQH-D-S12-Q10-P10	10
	9	14	16	42	13	45	29,2	578315	NPQH-D-S14-Q10-P10	10
12	11	14	19	43	12,5	45	27,7	578316	NPQH-D-S14-Q12-P10	10

1) Unidades por embalaje

Casquillo enchufable NPQH-D



Dimensiones y referencias de pedido

Diámetro del casquillo enchufable D1	Anchura nominal [mm]	L1	Peso/unidad [g]	N.º art.	Código de producto	UE ¹⁾
4	2	35	2,8	578317	NPQH-D-S4-E-P10	10
6	4	40	5,1	578318	NPQH-D-S6-E-P10	10
8	6	42	7,6	578319	NPQH-D-S8-E-P10	10
10	8	50	12	578320	NPQH-D-S10-E-P10	10
12	10	53	16,1	578321	NPQH-D-S12-E-P10	10
14	12	54	19,1	578322	NPQH-D-S14-E-P10	10

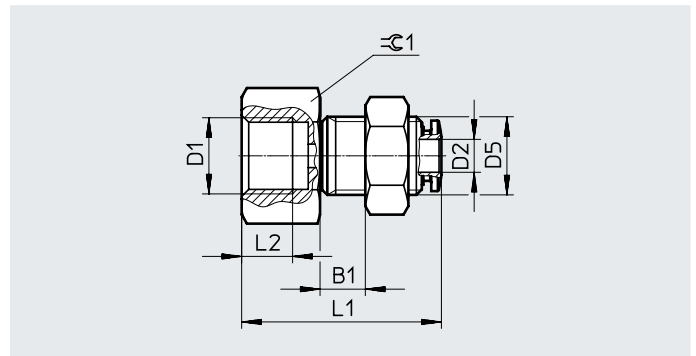
1) Unidades por embalaje

Hoja de datos

Racor pasamuros enchufable NPQH-H

Rosca interior
con hexágono exterior

Forma constructiva:
Pasamuros



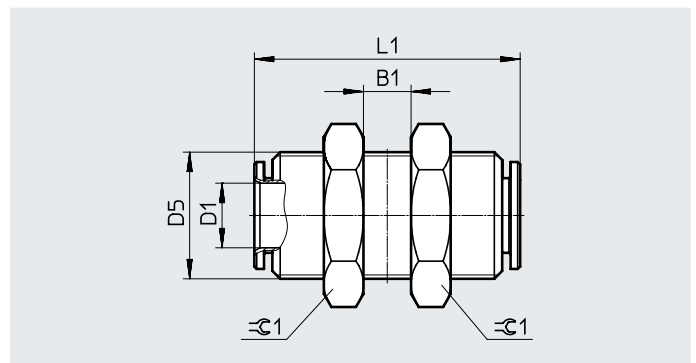
Dimensiones y referencias de pedido

Conexión	Anchura nominal	Diámetro exterior del tubo flexible	B1	D5	L1	L2	≠G1	Peso/unidad	N.º art.	Código de producto	UE ¹⁾
D1	[mm]	D2	máx.		±0,5			[g]			
G1/8	3	4	7	M12x1	23,5	7,5	16	24,6	578294	NPQH-H-G18F-Q4-P10	10
	5	6	10	M14x1	26,5	7,5	18	34,2	578295	NPQH-H-G18F-Q6-P10	10
	7	8	10	M16x1	26,5	7,5	20	42,3	578296	NPQH-H-G18F-Q8-P10	10
G1/4	5	6	10	M14x1	30,5	11	18	36,4	578297	NPQH-H-G14F-Q6-P10	10
	7	8	10	M16x1	30,5	11	20	46,5	578298	NPQH-H-G14F-Q8-P10	10

1) Unidades por embalaje

Racor pasamuros NPQH-H

Forma constructiva:
Pasamuros



Dimensiones y referencias de pedido

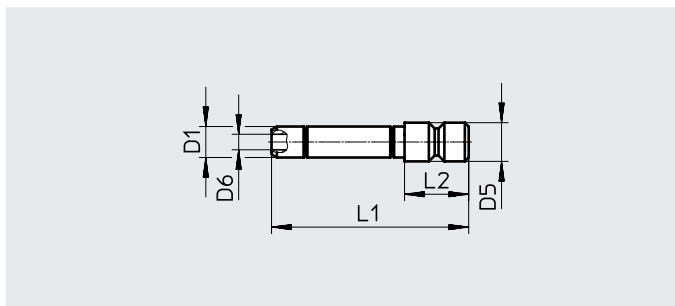
Diámetro exterior del tubo flexible	Anchura nominal	B1	D5	L1	≠G1	Peso/unidad	N.º art.	Código de producto	UE ¹⁾
D1	[mm]	máx.				[g]			
4	3	11	M12x1	28	16	23,5	578299	NPQH-H-Q4-E-P10	10
6	5	16	M14x1	34	18	34,6	578300	NPQH-H-Q6-E-P10	10
8	7	17	M16x1	34	20	40,6	578301	NPQH-H-Q8-E-P10	10
10	9	19	M18x1	39	22	52	578302	NPQH-H-Q10-E-P10	10
12	11	20	M20x1	41	24	60,8	578303	NPQH-H-Q12-E-P10	10

1) Unidades por embalaje

Hoja de datos

Tapón ciego NPQH-P

Forma constructiva:
Tapón ciego



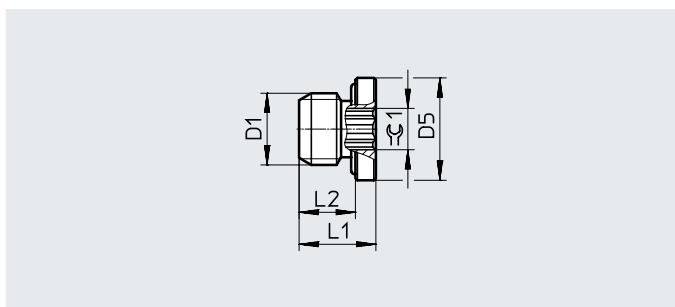
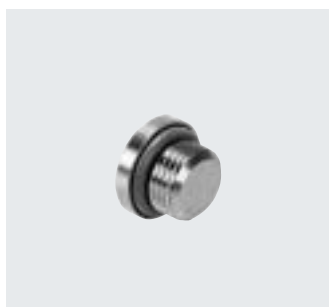
Dimensiones y referencias de pedido

Diámetro del casquillo enchufable D1	D5 ∅	D6 ∅ ±0,3	L1 ±0,5	L2	Peso/unidad [g]	N.º art.	Código de producto	UE ¹⁾
4	5	–	25	9	2,3	578257	NPQH-P-S4-P10	10
6	6	3,5	25	9	3,9	578258	NPQH-P-S6-P10	10
8	8	5,5	30	9	7,4	578259	NPQH-P-S8-P10	10
10	10	7,5	35	12	12	578260	NPQH-P-S10-P10	10
12	12	9,5	40	12	18,5	578261	NPQH-P-S12-P10	10
14	14	11	40	12	26,5	578262	NPQH-P-S14-P10	10

1) Unidades por embalaje

Tornillo de cierre NPQH-BK

Forma constructiva:
Tornillo de cierre



Dimensiones y referencias de pedido

Conexión D1	Par de apriete nominal [Nm]	D5 ∅	L1 máx.	L2	$\varnothing 1$	Peso/unidad [g]	N.º art.	Código de producto	UE ¹⁾
Rosca M con anillo de junta									
M5	1 ±20%	8	5,5	4	2,5	0,8	578404	NPQH-BK-M5-P10	10
M7	1 ±20%	9	7	5	3	2,1	578405	NPQH-BK-M7-P10	10
Rosca G con anillo de junta									
G1/8	6 ±20%	13	8,5	6	5	4,4	578406	NPQH-BK-G18-P10	10
G1/4	7,5 ±20%	16	9,5	6,5	6	8,9	578407	NPQH-BK-G14-P10	10
G3/8	9 ±20%	20	10	7	8	18,5	578408	NPQH-BK-G38-P10	10
G1/2	9 ±20%	25	12	8,5	10	33	578409	NPQH-BK-G12-P10	10

1) Unidades por embalaje

Hoja de datos

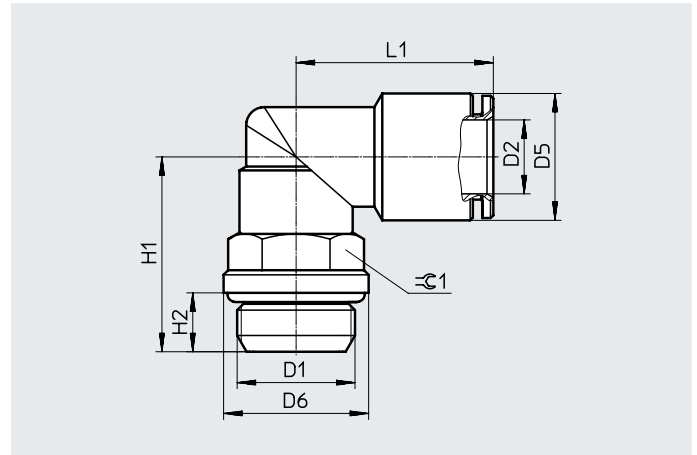
Racor rápido roscado en L NPQH-L

Orientable 360°

Rosca exterior
con hexágono exterior

Forma constructiva:

Forma en L



Dimensiones y referencias de pedido

Conexión	Anchura nominal	Diámetro exterior del tubo flexible	Par de apriete nominal	D5 ∅	D6 ∅	H1	H2	L1	⊖	Peso/unidad	N.º art.	Código de producto	UE ¹⁾
D1	[mm]	D2	[Nm]							[g]			
Rosca M con anillo de junta													
M5	2,5	4	1 ±20%	9	8	14	4	17,5	9	8,9	578276	NPQH-L-M5-Q4-P10	10
	2,5	6	1 ±20%	12	8	14	4	20,5	9	12,2	578277	NPQH-L-M5-Q6-P10	10
M7	3	4	3 ±20%	9	9	15	5	17,5	9	9,3	578278	NPQH-L-M7-Q4-P10	10
	3,25	6	3 ±20%	12	9	15	5	17,5	9	12,5	578279	NPQH-L-M7-Q6-P10	10
Rosca G con anillo de junta													
G1/8	3	4	6 ±20%	9	13	18	5	19,5	13	16,3	578280	NPQH-L-G18-Q4-P10	10
	5	6	6 ±20%	12	13	18	5	22	13	19,3	578281	NPQH-L-G18-Q6-P10	10
	6	8	6 ±20%	14	13	18	5	22,5	13	22,2	578282	NPQH-L-G18-Q8-P10	10
G1/4	5	6	7,5 ±20%	12	16	21,5	6,5	22	13	22,4	578283	NPQH-L-G14-Q6-P10	10
	6	8	7,5 ±20%	14	16	21,5	6,5	22,5	13	25,8	578284	NPQH-L-G14-Q8-P10	10
	8	10	7,5 ±20%	16	16	22	6,5	26	16	33,1	578285	NPQH-L-G14-Q10-P10	10
G3/8	8,5	12	7,5 ±20%	19	16	25,5	6,5	28,5	20	59,6	578286	NPQH-L-G14-Q12-P10	10
	6	8	9 ±20%	14	20	25,5	7	23	16	36,7	578287	NPQH-L-G38-Q8-P10	10
	8	10	9 ±20%	16	20	25,5	7	26	16	38,2	578288	NPQH-L-G38-Q10-P10	10
G1/2	11	12	9 ±20%	19	20	26	7	28,5	20	58,2	578289	NPQH-L-G38-Q12-P10	10
	11	14	9 ±20%	22	20	26	7	32	20	62,4	578290	NPQH-L-G38-Q14-P10	10
	8	10	9 ±20%	16	25	27,5	8,5	26	16	42,6	578291	NPQH-L-G12-Q10-P10	10
G1/2	11	12	9 ±20%	19	25	30,5	8,5	28,5	20	66,3	578292	NPQH-L-G12-Q12-P10	10
	11	14	9 ±20%	22	25	30,5	8,5	32	20	70,7	578293	NPQH-L-G12-Q14-P10	10

1) Unidades por embalaje

Hoja de datos

Racor rápido roscado en L (largo) NPQH-LL

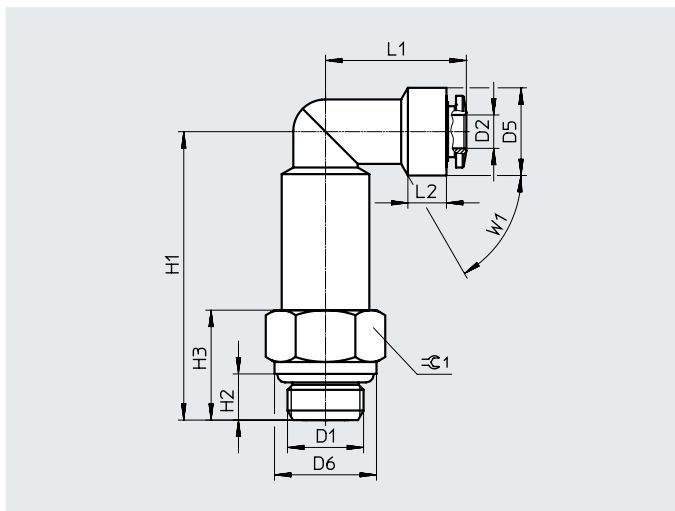
Orientable 360°

Rosca exterior

con hexágono exterior

Forma constructiva:

Forma en L, largo



Dimensiones y referencias de pedido

Conexión	Anchura nominal	Diámetro exterior del tubo flexible	Par de apriete nominal	D5 ∅	D6 ∅	H1	H2	H3	L1	L2	W1	≈G1	Peso/unidad	N.º art.	Código de producto	UE ¹⁾
D1	[mm]	D2	[Nm]	±0,5	±0,5	±1			±1				[g]			

Rosca G con anillo de junta

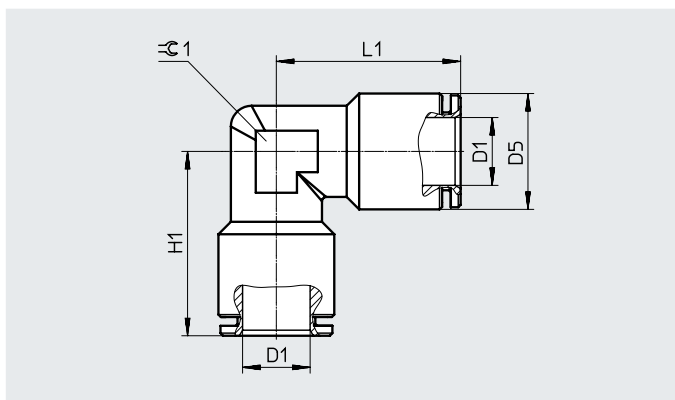
G1/8	3	4	6 ±20%	9	13	29	5	9,5	19,5	–	–	13	25,7	578263	NPQH-LL-G18-Q4-P10	10
	5	6	6 ±20%	12	13	32	5	9,5	22	10	45	13	31,1	578264	NPQH-LL-G18-Q6-P10	10
	6	8	6 ±20%	14	13	34	5	9,5	22,5	11	30	13	36,1	578265	NPQH-LL-G18-Q8-P10	10
G1/4	5	6	7,5 ± 20%	12	16	35,5	6,5	13	22	10	45	13	30,9	578266	NPQH-LL-G14-Q6-P10	10
	6	8	7,5 ± 20%	14	16	37,5	6,5	13	22,5	11	30	13	36,2	578267	NPQH-LL-G14-Q8-P10	10
	8,5	10	7,5 ± 20%	16	16	39	6,5	11,5	26	12	45	16	54,3	578268	NPQH-LL-G14-Q10-P10	10
G3/8	8,5	10	9 ± 20 %	16	20	42,5	7	15	26	12	45	16	50,8	578269	NPQH-LL-G38-Q10-P10	10

1) Unidades por embalaje

Racor rápido acodado NPQH-L

Forma constructiva:

Forma en L



Dimensiones y referencias de pedido

Diámetro exterior del tubo flexible	Anchura nominal	D5 ∅	H1	L1	≈G1	Peso/unidad	N.º art.	Código de producto	UE ¹⁾
D1	[mm]					[g]			
4	3	9	17,5	17,5	8	8,9	578270	NPQH-L-Q4-E-P10	10
6	5	12	20,5	20,5	10	17,2	578271	NPQH-L-Q6-E-P10	10
8	7	14	22,5	22,5	12	22,7	578272	NPQH-L-Q8-E-P10	10
10	9	16	25	25	14	29,2	578273	NPQH-L-Q10-E-P10	10
12	11	19	26,5	26,5	18	48,6	578274	NPQH-L-Q12-E-P10	10
14	12	22	31,5	31,5	18	61,3	578275	NPQH-L-Q14-E-P10	10

1) Unidades por embalaje

Hoja de datos

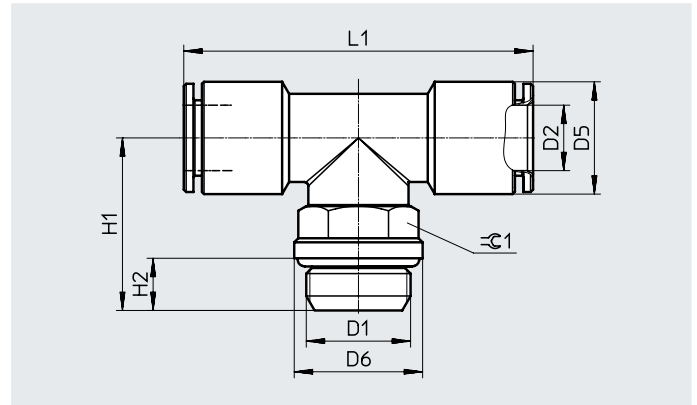
Racor rápido en T NPQH-T

Orientable 360°

Rosca exterior
con hexágono exterior

Forma constructiva:

Forma en T



Dimensiones y referencias de pedido

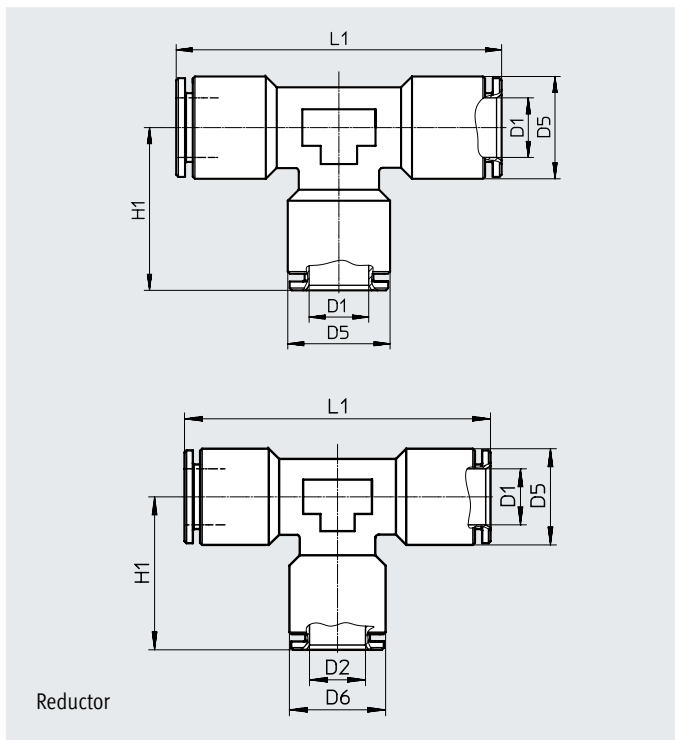
Conexión	Anchura nominal	Diámetro exterior del tubo flexible	Par de apriete nominal	D5 ∅	D6 ∅	H1	H2	L1	≈ε1	Peso/unidad	N.º art.	Código de producto	UE ¹⁾
D1	[mm]	D2	[Nm]							[g]			
Rosca M con anillo de junta													
M5	2,5	4	1 ±20%	9	8	14,5	4	35	9	13,9	578390	NPQH-T-M5-Q4-P10	10
	2,5	6	1 ±20%	12	8	14,5	4	41	9	20,7	578391	NPQH-T-M5-Q6-P10	10
Rosca G con anillo de junta													
G1/8	3	4	6 ±20%	9	13	18	5	39	13	20,7	578392	NPQH-T-G18-Q4-P10	10
	5	6	6 ±20%	12	13	18	5	44	13	25,2	578393	NPQH-T-G18-Q6-P10	10
	6	8	6 ±20%	14	13	18	5	45	13	30,7	578394	NPQH-T-G18-Q8-P10	10
G1/4	5	6	7,5 ±20%	12	16	21,5	6,5	44	13	29,9	578395	NPQH-T-G14-Q6-P10	10
	6	8	7,5 ±20%	14	16	21,5	6,5	45	13	34,1	578396	NPQH-T-G14-Q8-P10	10
	8	10	7,5 ±20%	16	16	22	6,5	52	16	44,4	578397	NPQH-T-G14-Q10-P10	10
	8,5	12	7,5 ±20%	19	16	25,5	6,5	57	20	77,4	578398	NPQH-T-G14-Q12-P10	10
G3/8	6	8	9 ±20%	14	20	25,5	7	46	16	46,7	578399	NPQH-T-G38-Q8-P10	10
	8	10	9 ±20%	16	20	25,5	7	52	16	50,1	578400	NPQH-T-G38-Q10-P10	10
	11	12	9 ±20%	19	20	26	7	57	20	75,9	578401	NPQH-T-G38-Q12-P10	10
G1/2	8	10	9 ±20%	16	25	27,5	8,5	52	16	55,1	578402	NPQH-T-G12-Q10-P10	10
	11	12	9 ±20%	19	25	30,5	8,5	57	20	84,2	578403	NPQH-T-G12-Q12-P10	10

1) Unidades por embalaje

Hoja de datos

Unión en T NPQH-T

Forma constructiva:
Forma en T



Dimensiones y referencias de pedido

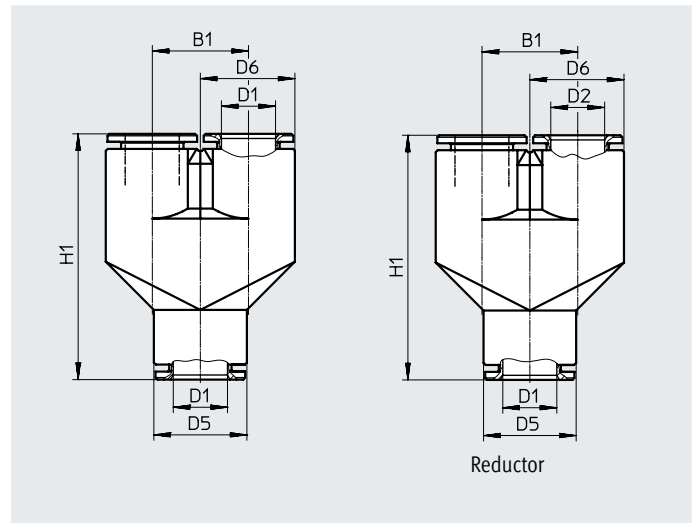
Diámetro exterior del tubo flexible D1	Anchura nominal [mm]	Diámetro exterior del tubo flexible D2	D5 ∅	D6 ∅	H1	L1	Peso/unidad [g]	N.º art.	Código de producto	UE ¹⁾
4	3	–	9	–	17,5	35	12,5	578380	NPQH-T-Q4-E-P10	10
6	5	–	12	–	20	40	23,2	578381	NPQH-T-Q6-E-P10	10
8	7	–	14	–	21	42	28,6	578382	NPQH-T-Q8-E-P10	10
10	9	–	16	–	24,5	49	39,8	578383	NPQH-T-Q10-E-P10	10
12	11	–	19	–	26	52	63,2	578384	NPQH-T-Q12-E-P10	10
14	12	–	22	–	30,5	61	79,9	578385	NPQH-T-Q14-E-P10	10
Reductor										
6	3	4	12	9	18	40	20,9	578386	NPQH-T-Q6-Q4-P10	10
8	5	6	14	12	20,5	42	27,9	578387	NPQH-T-Q8-Q6-P10	10
10	7	8	16	14	23	49	39,6	578388	NPQH-T-Q10-Q8-P10	10
12	9	10	19	16	26	52	61,9	578389	NPQH-T-Q12-Q10-P10	10

1) Unidades por embalaje

Hoja de datos

Unión rápida en Y NPQH-Y

Forma constructiva:
Forma en Y



Dimensiones y referencias de pedido

Diámetro exterior del tubo flexible D1	Anchura nominal [mm]	Diámetro exterior del tubo flexible D2	B1	D5 ∅	D6 ∅	H1	Peso/unidad [g]	N.º art.	Código de producto	UE ¹⁾
6	5,5	–	12,5	12	12,3	36	32	578410	NPQH-Y-Q6-E-P10	10
8	7,5	–	14,5	14	14,3	37,5	44,9	578411	NPQH-Y-Q8-E-P10	10
10	9,5	–	16,5	16	16,3	44,5	65,9	578412	NPQH-Y-Q10-E-P10	10
Reductor										
6	3,5	4	12,5	12	12,3	34	35,9	578413	NPQH-Y-Q6-Q4-P10	10
8	5,5	6	14,5	14	14,3	37,5	52,6	578414	NPQH-Y-Q8-Q6-P10	10
10	7,5	8	16,5	16	16,3	44	78,1	578415	NPQH-Y-Q10-Q8-P10	10

1) Unidades por embalaje