

## Racores rápidos roscados NPQE

**FESTO**



## Características

### Aplicación



Encontrar el racor adecuado sin rodeos. Festo proporciona la solución segura para cualquier conexión. El cómodo sistema de unión incluye más de 1000 modelos de racores estándar y funcionales.

### Sumario de combinaciones de tubo flexible y racor

Aplicaciones	Racor	Tubo flexible	Descripción
Estándar	QS	PUN-H	Máxima flexibilidad en aplicaciones estándar gracias a una gran variedad de combinaciones de los diferentes tipos.
	NPQE	PUN-H	Combinación económica y con múltiples variantes para aplicaciones estándar
	QS	PAN	Cumple todos los requisitos, incluso en aplicaciones estándar con márgenes ampliados de presión y temperatura.
	QS	PEN	Uso versátil a un precio atractivo. Flexible gracias a su elevada resistencia, fácil de instalar gracias a los radios de flexión optimizados. Elevada resistencia a la abrasión en aplicaciones dinámicas.
Presiones mayores	NPQM	PAN-MF	Cumple la norma DIN 73378: ideal para el uso en la neumática móvil. Apto para márgenes de temperatura ampliados que coinciden simultáneamente con márgenes de presión elevados.
	NPQH	PAN-R	Alto rendimiento con márgenes de presión de hasta 20 bar: p. ej., en aplicaciones con el intensificador de presión DPA.
Resistente a sustancias químicas, apto para el contacto con alimentos, resistente a la hidrólisis	NPQP	PLN	Resistente a los productos de limpieza, conforme con las especificaciones de la FDA y económico. Una posible alternativa para la combinación con racores de acero inoxidable.
	NPKA	PUN-H	Resistente a la hidrólisis y apropiado para aplicaciones con contacto con agua. Combinación apta para salas limpias, conforme con las especificaciones de la FDA y resistente a la corrosión ya que está fabricado al 100 % con polímeros. Instalación muy sencilla, gracias al principio de instalación con un solo clic.
	NPQH	PFAN/PTFEN	Para temperaturas elevadas de hasta 150 °C. Apto para el contacto con alimentos, conforme a FDA y resistente a detergentes.
	NPCK	PFAN/PTFEN	Limpieza sencilla gracias al diseño sin cantos de la tuerca de unión. Máxima clase de resistencia a la corrosión (CRC 4) y conforme con las especificaciones de la FDA. Para los fluidos más diversos.
	CRQS	PFAN/PTFEN	Clase de resistencia a la corrosión máxima (CRC 4) y resistencia máxima a ácidos y soluciones alcalinas agresivas.
Resistente a sustancias químicas y a la hidrólisis	NPQR	PFAN/PTFEN	Diseño optimizado, reducción de la acumulación de suciedad en los bordes, todo ello a un precio atractivo. Para temperaturas elevadas de hasta 150 °C. Margen de presión de hasta 16 bar. Máxima resistencia a la corrosión (CRC 4).
Antiestático	NPQM	PUN-CM	Tubo flexible antiestático y racor de metal macizo: máxima protección para los componentes eléctricos y electrónicos.
Ignífugo	NPQM	PUN-V0	Seguridad elevada en zonas con peligro de incendio gracias a las propiedades ignífugas. Tubo flexible comprobado según DIN 5510-2.
Resistente a salpicaduras de soldadura	NPQH	PUN-V0-C	Ideal para aplicaciones con exposición a salpicaduras de soldadura. Seguridad rentable gracias a un grosor de la pared de los tubos flexibles de 2 mm en todos los diámetros.
	QS-V0	PAN-V0	Seguro incluso en lugares próximos a salpicaduras de soldadura: el tubo flexible de doble pared con racor especial.

## Características

### Gama completa de racores rápidos roscados

QSM, serie Mini

Hojas de datos → [Internet: qsm](#)



Racor rápido roscado de pequeñas dimensiones para lograr la máxima densidad de montaje en espacios reducidos. Para aplicaciones neumáticas con un margen de temperatura de hasta 80 °C y un margen de presión de hasta 14 bar.  
Diámetro exterior del tubo flexible 2, 3, 4 y 6 mm con rosca de conexión M3, M5, M6, M7, R1/8 y G1/8.

QS, serie Estándar

Hojas de datos → [Internet: qs](#)



Gran selección de racores rápidos roscados para aplicaciones neumáticas con un margen de temperatura de hasta 80 °C y un margen de presión de hasta 14 bar.  
Diámetro exterior del tubo flexible 4, 6, 8, 10, 12, 16 y 22 mm con rosca de conexión de R1/8 ... R1/2 y G1/8 ... G3/4.

CRQS, acero inoxidable

Hojas de datos → [Internet: crqs](#)



Racor rápido roscado de acero inoxidable. Máxima clase de resistencia a la corrosión CRC 4 y a sustancias químicas; con certificación para la industria alimentaria y del envasado. Para aplicaciones neumáticas con un margen de temperatura de hasta 120 °C y un margen de presión de hasta 10 bar.  
Diámetro exterior del tubo flexible 4, 6, 8, 10, 12 y 16 mm con rosca de conexión M5 y R1/8 ... R1/2.

QS-V0, resistente a las salpicaduras de soldadura

Hojas de datos → [Internet: qs-v0](#)



Racor rápido roscado ignífugo para la utilización en zonas con peligro de incendio, por ejemplo, en equipos de soldadura en la industria automovilística o en el sector de la construcción. Para aplicaciones neumáticas con un margen de temperatura de hasta 60 °C y un margen de presión de hasta 10 bar.  
Diámetro exterior del tubo flexible 4, 6, 8, 10 y 12 mm con rosca de conexión R1/8 ... R1/2 y G1/8 ... G1/2.

NPQE

Hojas de datos → [Internet: npqe](#)



Racores rápidos roscados económicos para aplicaciones neumáticas con un margen de temperatura de hasta 60 °C y con un margen de presión de hasta 8 bar.  
Diámetro exterior de los tubos flexibles de 3, 4, 6, 8, 10, 12, 14 y 16 mm con rosca de conexión M3, M5, M7 y R1/8 ... R1/2.

NPQH

Hojas de datos → [Internet: npqh](#)



Racor metálico de latón macizo, niquelado químico. Resistencia a la corrosión elevada CRC 3 y a las sustancias químicas. Para aplicaciones neumáticas con un margen de temperatura de hasta 150 °C y un margen de presión de hasta 20 bar.  
Diámetro exterior del tubo flexible 4, 6, 8, 10, 12 y 14 mm con rosca de conexión M5, M7 y G1/8 ... G1/2.

NPQM

Hojas de datos → [Internet: npqm](#)



Racor metálico a un precio atractivo para aplicaciones neumáticas con un margen de temperatura de hasta 70 °C y un margen de presión de hasta 16 bar.  
Diámetro exterior del tubo flexible 3, 4, 6, 8, 10, 12 y 14 mm con rosca de conexión M5, M7 y G1/8 ... G1/2.

NPQP

Hojas de datos → [Internet: npqp](#)



Racor de polipropileno, ideal para aplicaciones bajo condiciones extremas. Para aplicaciones neumáticas con un margen de temperatura de hasta 60 °C y un margen de presión de hasta 10 bar.  
Diámetro exterior del tubo flexible 4, 6, 8, 10 y 12 mm con rosca de conexión de R1/8 ... R1/2.

## Características

### Gama completa de racores rápidos roscados

NPQR, acero inoxidable

Hojas de datos → [Internet: npqr](#)



Racor rápido roscado de acero inoxidable. Máxima resistencia a la corrosión CRC 4 y a sustancias químicas. Para aplicaciones neumáticas con un margen de temperatura de hasta 150 °C y un margen de presión de hasta 16 bar. Diámetro exterior del tubo flexible 4, 6, 8, 10 y 12 mm con rosca de conexión M5, M7 y G1/8 ... G1/2.

### Gama completa de racores rápidos roscados funcionales

QSK,  
racor rápido roscado, autoblocante

Hojas de datos → [Internet: qsk](#)



El racor rápido roscado bloquea el flujo de aire después de soltarse el tubo flexible. Para aplicaciones neumáticas con un margen de temperatura de hasta 60 °C y un margen de presión de hasta 14 bar. Diámetro exterior del tubo flexible 4, 6, 8, 10 y 12 mm con rosca de conexión M5, R1/8 ... R1/2 y G1/8 ... G1/2.

QSR,  
racor rápido, orientable

Hojas de datos → [Internet: qsr](#)



Racor rápido roscado con junta basculante, orientable 360°. El cojinete de bolas permite movimientos giratorios de hasta 500 rpm. Para aplicaciones neumáticas con un margen de temperatura de hasta 60 °C y un margen de presión de hasta 14 bar. Diámetro exterior del tubo flexible 4, 6, 8, 10 y 12 mm con rosca de conexión M5, R1/8 ... R1/2 y G1/8 ... G1/2.

### Gama completa de racores de unión rápida

NPCK

Hojas de datos → [Internet: npck](#)



Racor de acero inoxidable para el uso en áreas expuestas a limpieza intensiva. Máxima clase de resistencia a la corrosión CRC 4. Para aplicaciones neumáticas con un margen de temperatura de hasta 120 °C y un margen de presión de hasta 12 bar. Diámetro exterior del tubo flexible 4, 6, 8 y 10 mm con rosca de conexión M5 y G1/8 ... G3/8.

### Gama completa de racores encajables

NPKA

Hojas de datos → [Internet: npka](#)



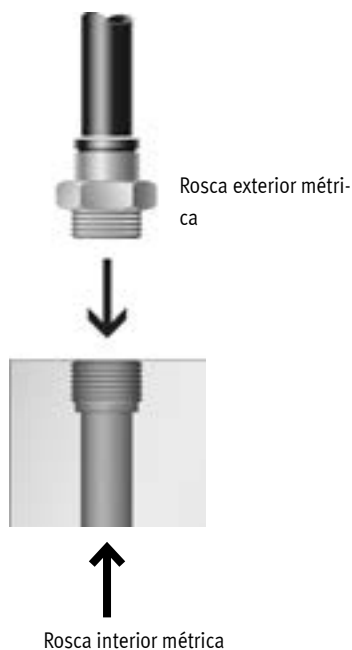
Racor de plástico para una instalación sencilla gracias al manejo con una sola mano. Resistente a la hidrólisis, conforme con las especificaciones de la FDA y de fácil limpieza. Para aplicaciones neumáticas con un margen de temperatura de hasta 60 °C y un margen de presión de hasta 10 bar. Diámetro exterior del tubo flexible 6 mm con rosca de conexión G1/8.

## Características

### ¿Qué racor es el adecuado para cada rosca?

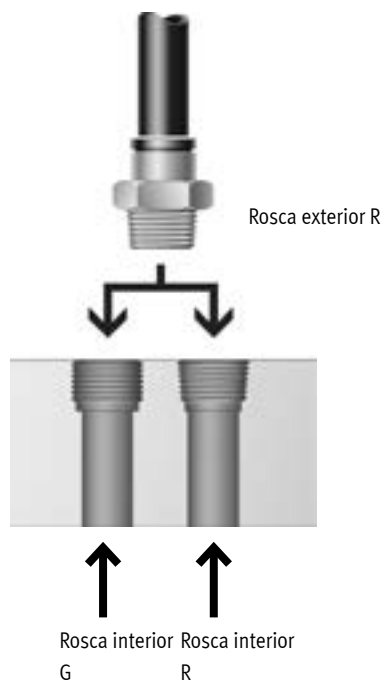
#### Rosca métrica

- Estas roscas son equivalentes a las roscas G y se montan en roscas métricas cilíndricas
- La estanqueidad se garantiza por medio de una junta tórica.



#### Rosca R según JIS B0203 y compatible con EN 10226 con medios de sellado

- Rosca autoblocante
- Obturación en la rosca
- No precisa superficie hermetizante adicional
- Dimensiones compactas por prescindir de escalonamiento para superficie hermetizante
- Reutilizable hasta 3 veces.



#### - Nota

Todas las roscas R están revestidas con un material sellante. Este revestimiento reemplaza al habitual anillo de junta. Enroscar simplemente con la mano la rosca R y apretar con una llave de horquilla dando 1 ó 2 vueltas. El racor se puede enroscar hasta tres veces.

En el caso de las roscas R, al enroscar varias veces hay que prestar atención a que el polvo abrasivo del revestimiento de material sellante no penetre en el sistema de aire comprimido.

### Montaje/desmontaje de tubos flexibles

#### Montaje

Para una sujeción segura evitando que la junta interior sufra daños, es necesario cortar recto el tubo flexible y eliminar las rebabas.

- 1) Introducir el tubo flexible hasta el tope.  
Comprobar que el tubo flexible esté correctamente introducido en la junta interior. Dependiendo de las tolerancias del tubo flexible y de la junta, es posible interpretar erróneamente que se ha introducido el tubo flexible hasta el tope porque ha hecho contacto con la junta.
- 2) Para comprobar la fijación correcta del racor de empalme, tirar ligeramente del tubo flexible.

#### Desmontaje

- 1) Para desmontar el tubo flexible, simplemente presionar y mantener presionado el anillo extractor. Retirar cuidadosamente el tubo flexible del racor.
- 2) Antes de volver a usar el tubo flexible, debe cortarse la parte dañada.

## Especificaciones técnicas

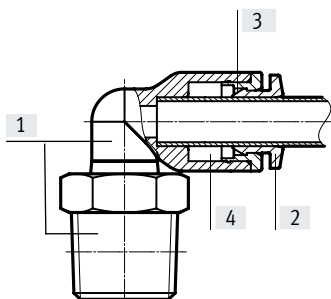
Especificaciones técnicas generales	
Forma constructiva	Principio Push-pull (presionar y tirar)
Posición de montaje	Indistinta
Tipo de junta en el pivote atornillado	Anillo de junta en rosca M Revestimiento en rosca R
Par de apriete nominal [Nm]	0,3 ± 5 % en rosca exterior M3 0,8 ± 5 % en rosca exterior M5 2 ± 5 % en rosca exterior M7

Condiciones de funcionamiento y del entorno	
Presión de funcionamiento en todo el margen de temperatura	[MPa] -0,095 ... 0,8 [bar] -0,95 ... 8 [psi] -13,775 ... 116
Fluido de funcionamiento	Aire comprimido según ISO 8573-1:2010 [7:4:4]
Nota sobre el fluido de funcionamiento/mando	Puede emplearse con aire comprimido lubricado
Temperatura ambiente	[°C] -5 ... +60
Clase de resistencia a la corrosión CRC <sup>1)</sup>	1

1) Más información en [www.festo.com/x/topic/kbk](http://www.festo.com/x/topic/kbk)

### Materiales








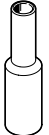
Vista en sección



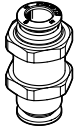



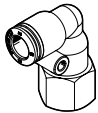


Código del producto	Racor rápido roscado NPQE-D Racor pasamuros NPQE-H	Racor rápido roscado NPQE-L/NPQE-LH/ NPQE-LL/NPQE-T/ NPQE-LQ/ NPQE-LT/NPQE-Y	Conector enchufable NPQE-D/NPQE-L/NPQE-T/NPQE-Y/NPQE-X Tapón para racor rápido NPQE-P	Casquillo enchufable NPQE-D Tapón ciego NPQE-P Clip de retención NPAP-QE
[1] Cuerpo	Latón niquelado -	PBT	-	-
[2] Anillo extractor	POM (color: azul)			-
[3] Segmento de aprisionamiento del tubo flexible	Acero inoxidable			-
[4] Junta del tubo flexible	NBR			-
- Junta para roscas	NBR en rosca M PTFE en rosca R		-	-
- Junta tórica	NBR en rosca M			-
Nota sobre los materiales	En conformidad con la Directiva 2002/95/CE (RoHS)			
Conformidad PWIS	VDMA24364-Zona III			
Clase de sala limpia	Clase 4 según ISO 14644-1 <sup>1)</sup>			

1) Tapón ciego NPQE-P, clip de retención NPAP-QE: elemento instalado estáticamente, no es posible una evaluación significativa según la norma ISO 14644-1

Cuadro general del producto



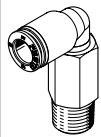
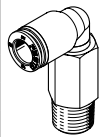
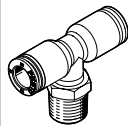
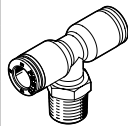
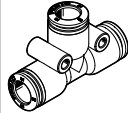
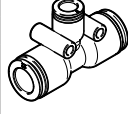

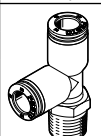
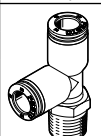
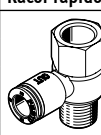
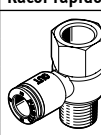
Forma constructiva	Versión	Código del producto	Conexión D1				Conexión D2		→ Página/ Internet	
			Rosca M	Rosca R	Rosca G	Diámetro exterior del tubo flexible	Diámetro del casquillo enchufable	Diámetro exterior del tubo flexible		Diámetro del casquillo enchufable
Recta	<b>Racor rápido roscado: rosca exterior con hexágono exterior</b>									
		NPQE-D	M3	-	-	-	-	3, 4	-	11
			M5					3, 4, 6		
			M7					4, 6		
			-	R1/8				4, 6, 8, 10, 12		
				R1/4				4, 6, 8, 10, 12		
				R3/8				6, 8, 10, 12, 14, 16		
				R1/2				6, 8, 10, 12, 14, 16		
	<b>Racor rápido roscado: rosca interior con hexágono exterior</b>									
		NPQE-D	M5	-	-	-	-	3, 4	-	12
			-			G1/8		4, 6, 8, 10		
						G1/4		4, 6, 8, 10, 12		
						G3/8		6, 8, 10, 12		
						G1/2		12, 16		
	<b>Racor rápido roscado: rosca exterior con hexágono interior</b>									
		NPQE-DK	M3	-	-	-	-	3, 4	-	13
	M5						3, 4, 6			
	M7						4, 6			
	-				G1/8		4, 6, 8, 10			
					G1/4		6, 8, 10, 12			
<b>Conector enchufable</b>										
	NPQE-D	-	-	-	3	-	3	-	14	
						4		4		
						6		6		
						8		8		
						10		10		
						12		12		
						14		14		
					16		16			
	NPQE-D reductor	-	-	-	4	-	3	-	14	
						6		4		
						8		4, 6		
						10		6, 8		
						12		8, 10		
					14		10, 12			
<b>Conector enchufable con casquillo enchufable</b>										
	NPQE-D	-	-	-	3	-	-	4	15	
						4		6, 8		
						6		8, 10, 12		
						8		10, 12		
						10		12		
<b>Casquillo enchufable</b>										
	NPQE-D	-	-	-	-	4	-	4	16	
							6			6
							8			8
							10			10
							12			12
						16		16		
	NPQE-D reductor	-	-	-	-	6	-	4	16	
							8			6
							10			8
							12			8, 10
						16		12		

Cuadro general del producto

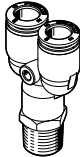
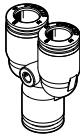
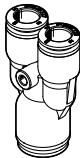
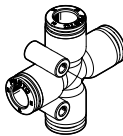

Forma constructiva	Versión	Código del producto	Conexión D1			Conexión D2				→ Página/ Internet		
			Rosca M	Rosca R	Rosca G	Diámetro exterior del tubo flexible	Diámetro del casquillo enchufable	Diámetro exterior del tubo flexible	Diámetro del casquillo enchufable			
<b>Pasamuros</b> 	<b>Racor pasamuros</b> <b>NPQE-H</b>	-	-	-	3	-	3	-	17			
					4		4					
					6		6					
					8		8					
					10		10					
					12		12					
<b>Tapón ciego</b> 	<b>Tapón ciego</b> <b>NPQE-P</b>	-	-	-	-	3	-	-	17			
						4						
						6						
						8						
						10						
						12						
	<b>Tapón para racor rápido</b> 	<b>NPQE-P</b>	-	-	-	3	-	-	18			
						4						
						6						
						8						
						10						
						12						
<b>Forma en L</b> 	<b>Racor rápido roscado acodado: rosca exterior con hexágono exterior</b> <b>NPQE-L</b>	-	M3	-	-	-	-	3, 4	-	19		
			M5					3, 4, 6				
			M7					4, 6				
			-					R1/8			4, 6, 8, 10, 12	
			-					R1/4			4, 6, 8, 10, 12	
			-					R3/8			6, 8, 10, 12, 14, 16	
	<b>Racor rápido roscado en L: rosca interior con hexágono exterior</b> 	<b>NPQE-L</b>	-	M5	-	-	-	-	4	-	20	
				-					G1/8			4, 6, 8, 10
				-					G1/4			6, 8, 10
	<b>Racor rápido acodado</b> 	<b>NPQE-L</b>	-	-	-	3	-	3	-	21		
						4		4				
						6		6				
						8		8				
						10		10				
						12		12				
	<b>Racor rápido acodado con casquillo enchufable</b> 	<b>NPQE-L</b>	-	-	-	3	-	-	3, 4	21		
						4			4, 6			
						6			6, 8			
8						8, 10						
10						10, 12						
12						12						



Cuadro general del producto

Forma constructiva	Versión	Código del producto	Conexión D1				Conexión D2				→ Página/ Internet	
			Rosca M	Rosca R	Rosca G	Diámetro exterior del tubo flexible	Diámetro del casquillo enchufable	Diámetro exterior del tubo flexible	Diámetro del casquillo enchufable			
<b>Forma en L</b> 	<b>Racor rápido roscado en L: tornillo hueco con hexágono exterior</b>											
		<b>NPQE-LH</b>	M5	-	-	-	-	4, 6	-	22		
			-	R1/8	-	-	-	4, 6, 8, 10	-			
			-	R1/4	-	-	-	4, 6, 8, 10, 12	-			
			-	R3/8	-	-	-	6, 8, 10, 12	-			
			-	R1/2	-	-	-	10, 12, 16	-			
<b>Forma en L, largo</b> 	<b>Racor rápido roscado en L (largo): rosca exterior con hexágono exterior</b>											
		<b>NPQE-LL</b>	M3	-	-	-	-	4	-	23		
			M5	-	-	-	-	4, 6	-			
			M7	-	-	-	-	4, 6	-			
			-	R1/8	-	-	-	4, 6, 8, 10, 12	-			
			-	R1/4	-	-	-	4, 6, 8, 10, 12	-			
-	R3/8	-	-	-	8, 10, 12	-						
-	R1/2	-	-	-	12	-						
<b>Forma en T</b> 	<b>Racor rápido en T: rosca exterior con hexágono exterior</b>											
		<b>NPQE-T</b>	M3	-	-	-	-	4	-	24		
			M5	-	-	-	-	4, 6	-			
			-	R1/8	-	-	-	4, 6, 8, 10, 12	-			
			-	R1/4	-	-	-	4, 6, 8, 10, 12	-			
			-	R3/8	-	-	-	8, 10, 12	-			
	-	R1/2	-	-	-	10, 12, 16	-					
	<b>Unión en T</b>											
		<b>NPQE-T</b>	-	-	-	-	3	-	3	-	25	
			-	-	-	-	4	-	4	-		
-			-	-	-	6	-	6	-			
-			-	-	-	8	-	8	-			
-			-	-	-	10	-	10	-			
-			-	-	-	12	-	12	-			
	<b>NPQE-T creciente</b>	-	-	-	-	3	-	4	-	25		
		-	-	-	-	4	-	6, 8	-			
		-	-	-	-	6	-	8, 10	-			
		-	-	-	-	8	-	10, 12	-			
		-	-	-	-	10	-	12	-			
		-	-	-	-	12	-	16	-			
	<b>NPQE-T reductor</b>	-	-	-	-	6	-	4	-	25		
		-	-	-	-	8	-	6	-			
		-	-	-	-	10	-	8	-			
		-	-	-	-	12	-	10	-			
	<b>Racor rápido en T: rosca exterior con hexágono exterior, conexión adicional longitudinal</b>											
		<b>NPQE-LQ</b>	M5	-	-	-	-	4, 6	-	26		
			-	R1/8	-	-	-	4, 6, 8, 10, 12	-			
-	-	-	R1/4	-	-	-	4, 6, 8, 10, 12	-				
	<b>Racor rápido en T: rosca exterior con hexágono exterior, conexión adicional con rosca interior longitudinal</b>											
		<b>NPQE-LT</b>	M5	-	-	-	-	4, 6	-	27		
			-	R1/8	-	-	-	4, 6, 8, 10	-			
			-	R1/4	-	-	-	6, 8, 10, 12	-			
			-	R3/8	-	-	-	10, 12	-			
-	R1/2	-	-	-	12	-						

Cuadro general del producto

Forma constructiva	Versión	Código del producto	Conexión D1			Conexión D2		→ Página/ Internet				
			Rosca M	Rosca R	Rosca G	Diámetro exterior del tubo flexible	Diámetro del casquillo enchufable		Diámetro exterior del tubo flexible	Diámetro del casquillo enchufable		
Forma en Y	<b>Racor rápido roscado en Y: rosca exterior con hexágono exterior</b>											
		NPQE-Y	-	-	R1/8	-	-	-	4, 6, 8, 10	-	28	
					R1/4				4, 6, 8, 10			
					R3/8				10, 12			
					R1/2				12			
	<b>Unión rápida en Y</b>											
		NPQE-Y	-	-	-	-	-	-	3	-	29	
									4			4
									6			6
									8			8
10									10			
12									12			
	NPQE-Y reductor	-	-	-	-	-	-	4	-	29		
								6			4	
								8			4, 6	
								10			6, 8	
								12			8, 10	
								16			12	
<b>Forma en X</b>												
<b>Unión rápida en X</b>												
	NPQE-X	-	-	-	-	-	-	3	-	30		
								4			4	
								6			6	
								8			8	
								10			10	
								12			12	
<b>Clip de retención</b>												
	NPAP-QE	-	-	-	-	-	-	4	-	31		
								6				
								8				
								10				
								12				
								16				

## Hoja de datos

### Racor rápido roscado NPQE-D

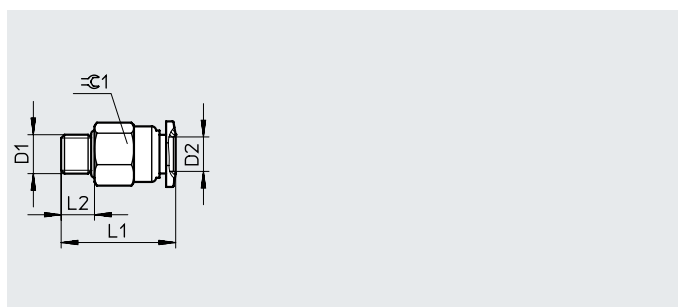
Rosca exterior con hexágono exterior

Forma constructiva:

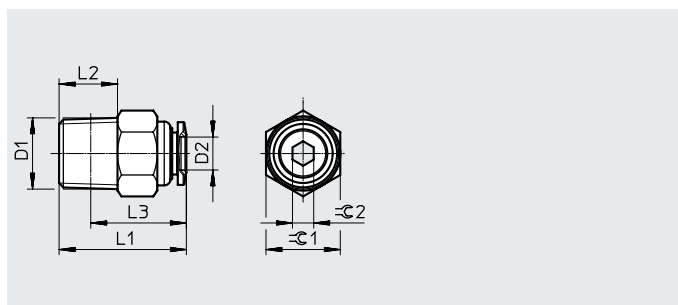
Forma recta



Rosca M



Rosca R



Dimensiones y referencias de pedido													
Conexión neumática		Anchura nominal [mm]	Dimensiones [mm]					$\varnothing 1$	$\varnothing 2$	Peso/ unidad [g]	N.º art.	Código del producto	ST <sup>1)</sup>
Rosca exterior D1	Para diámetro exterior del tubo flexible D2		L1	L2	L3								
<b>Rosca métrica con anillo de junta</b>													
M3	3	1	14,8	3	-	5,5	-	1,09	8112906	NPQE-D-M3-Q3-P10	10		
	4	1	16,8	3	-	8	-	2,92	8112907	NPQE-D-M3-Q4-P10 <sup>2)</sup>	10		
M5	3	2	15,5	3,5	-	8	-	2,88	8112908	NPQE-D-M5-Q3-P10	10		
	4	2,3	17,3	3,5	-	8	-	2,93	8112909	NPQE-D-M5-Q4-P10 <sup>2)</sup>	10		
	6	2,3	18,2	3,5	-	10	-	3,86	8112910	NPQE-D-M5-Q6-P10 <sup>2)</sup>	10		
M7	4	3	20,1	6	-	10	-	6,43	8112911	NPQE-D-M7-Q4-P10 <sup>2)</sup>	10		
	6	3,5	20,6	6	-	10	-	5,22	8112912	NPQE-D-M7-Q6-P10 <sup>2)</sup>	10		
<b>Rosca R</b>													
R1/8	4	3	19,4	8	15,4	10	-	6,66	8112913	NPQE-D-R18-Q4-P10 <sup>2)</sup>	10		
	6	4	19,5	8	15,5	10	-	5,74	8112914	NPQE-D-R18-Q6-P10 <sup>2)</sup>	10		
	8	5	28,1	8,5	24,1	14	5	14,75	8112915	NPQE-D-R18-Q8-P10	10		
	10	5	30,4	8,5	26,4	17	5	20,26	8112916	NPQE-D-R18-Q10-P10	10		
	12	5	32,4	8,5	28,4	21	5	27,95	8112917	NPQE-D-R18-Q12-P10	10		
R1/4	4	3	19,4	11	13,4	14	3	15,2	8112918	NPQE-D-R14-Q4-P10	10		
	6	4	24	11	18	14	4	17,16	8112919	NPQE-D-R14-Q6-P10	10		
	8	6	26,1	11	20,1	14	6	13,08	8112920	NPQE-D-R14-Q8-P10	10		
	10	6	32,7	11,5	26,7	17	6	25,08	8112921	NPQE-D-R14-Q10-P10	10		
	12	6	35,4	11,5	29,4	21	6	30,53	8112922	NPQE-D-R14-Q12-P10	10		
R3/8	6	4	22	12	15,6	17	4	23,17	8112923	NPQE-D-R38-Q6-P5	5		
	8	6	23,7	12	17,3	17	6	20,58	8112924	NPQE-D-R38-Q8-P5	5		
	10	8	28,4	12	22	17	8	23,59	8112925	NPQE-D-R38-Q10-P5	5		
	12	8	31,4	12,5	25	21	8	32,45	8112926	NPQE-D-R38-Q12-P5	5		
	14	8	39,2	12,5	32,8	22	8	46,8	8112927	NPQE-D-R38-Q14-P5	5		
	16	8	40,1	12,5	33,7	24	8	48,2	8112928	NPQE-D-R38-Q16-P5	5		
R1/2	6	4	26	15	17,8	21	4	46,67	8112929	NPQE-D-R12-Q6-P5	5		
	8	6	27,1	15	18,9	21	6	41,88	8112930	NPQE-D-R12-Q8-P5	5		
	10	8	26,8	15	18,6	21	8	35,66	8112931	NPQE-D-R12-Q10-P5	5		
	12	8	34,1	15	25,9	21	8	43,13	8112932	NPQE-D-R12-Q12-P5	5		
	14	10	35,7	15	27,5	22	10	43	8112933	NPQE-D-R12-Q14-P5	5		
	16	10	37,1	15,5	28,9	24	10	46,9	8112934	NPQE-D-R12-Q16-P5	5		

1) Tamaño del envase en unidades

2) No apto para clip de retención NPAP-QE

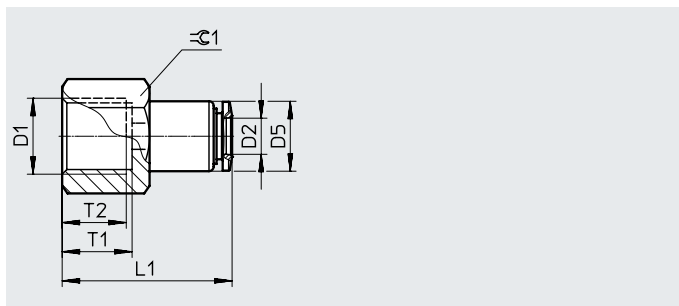
## Hoja de datos

### Racor rápido roscado NPQE-D

Rosca interior con hexágono exterior

Forma constructiva:

Forma recta



#### Dimensiones y referencias de pedido

Conexión neumática		Anchura nominal [mm]	Dimensiones [mm]					Peso/ unidad [g]	N.º art.	Código del producto	ST <sup>1)</sup>
Rosca interior D1	Para diámetro exterior del tubo flexible D2		D5 ∅	L1	T1	T2	≅ 1				
<b>Rosca métrica</b>											
M5	3	2,2	7	17,3	6	5,5	8	3,56	8112984	NPQE-D-M5F-Q3-P10	10
	4	2,5	8	19,6	6	5,5	10	5	8112985	NPQE-D-M5F-Q4-P10 <sup>2)</sup>	10
<b>Rosca G</b>											
G1/8	4	2,5	10	24,8	9	8	14	13,92	8112986	NPQE-D-G18F-Q4-P10	10
	6	4,5	12	26,1	9	8	14	15,67	8112987	NPQE-D-G18F-Q6-P10	10
	8	6	14	28,1	9	8	14	16,98	8112988	NPQE-D-G18F-Q8-P10	10
	10	8	17	30,1	9	8	17	27,66	8112989	NPQE-D-G18F-Q10-P10	10
G1/4	4	2,5	10	27,8	12	11	17	22,8	8112990	NPQE-D-G14F-Q4-P10	10
	6	4,5	12	29,1	12	11	17	22,67	8112991	NPQE-D-G14F-Q6-P10	10
	8	6	14	31,1	12	11	17	24,58	8112992	NPQE-D-G14F-Q8-P10	10
	10	8	17	33,1	12	11	17	26,76	8112993	NPQE-D-G14F-Q10-P10	10
	12	10	20	35,6	12	11	21	47,23	8112994	NPQE-D-G14F-Q12-P10	10
G3/8	6	4,5	12	30,1	13	12	21	32,67	8112995	NPQE-D-G38F-Q6-P5	5
	8	6	14	32,1	13	12	21	38,57	8112996	NPQE-D-G38F-Q8-P5	5
	10	8	17	34,1	13	12	21	36,86	8112997	NPQE-D-G38F-Q10-P5	5
	12	10	20	36,6	13	12	21	40,93	8112998	NPQE-D-G38F-Q12-P5	5
G1/2	12	10	20	38,6	15	14	24	48,53	8112999	NPQE-D-G12F-Q12-P5	5
	16	14	23,8	41,1	15	14	24	59,1	8113000	NPQE-D-G12F-Q16-P5	5

1) Tamaño del envase en unidades

2) No apto para clip de retención NPAP-QE

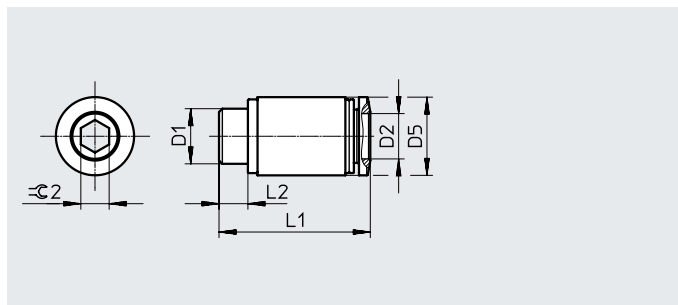
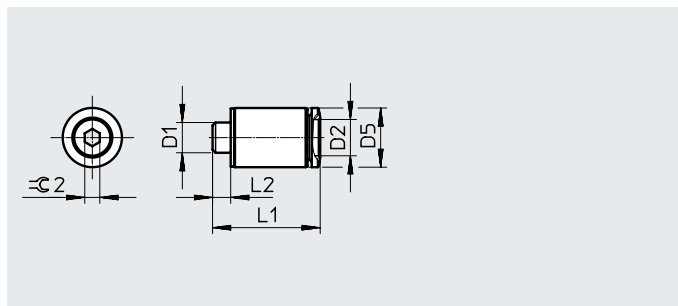
## Hoja de datos

### Racor rápido roscado NPQE-DK

Rosca exterior con hexágono interior

Forma constructiva:

Forma recta



#### Dimensiones y referencias de pedido

Conexión neumática		D5 ∅	L1	L2	±0.2	Peso/ unidad [g]	N.º art.	Código del producto	ST <sup>1)</sup>
Rosca exterior	Para diámetro exterior del tubo flexible								
D1	D2				S2				
<b>Rosca métrica</b>									
M3	3	8	15,5	2,5	1,5	2,5	8112964	NPQE-DK-M3-Q3-P10	10
	4	8	16,4	2,5	1,5	2,1	8112965	NPQE-DK-M3-Q4-P10 <sup>2)</sup>	10
M5	3	8	15,9	3	2	3	8112966	NPQE-DK-M5-Q3-P10	10
	4	8	17,3	3	2,5	2,85	8112967	NPQE-DK-M5-Q4-P10 <sup>2)</sup>	10
	6	10	17,8	3	2,5	3,6	8112968	NPQE-DK-M5-Q6-P10 <sup>2)</sup>	10
M7	4	10	18,8	5,5	3	4,8	8112969	NPQE-DK-M7-Q4-P10 <sup>2)</sup>	10
	6	10	20,4	5,5	4	4,3	8112970	NPQE-DK-M7-Q6-P10 <sup>2)</sup>	10
<b>Rosca G</b>									
G1/8	4	13	16,2	5,1	3	6,5	8112971	NPQE-DK-G18-Q4-P10 <sup>2)</sup>	10
	6	13	18,2	5,1	4	7,2	8112972	NPQE-DK-G18-Q6-P10 <sup>2)</sup>	10
	8	14	25,7	4,2	5	11,6	8112973	NPQE-DK-G18-Q8-P10	10
	10	17	28,3	4,2	5	17,5	8112974	NPQE-DK-G18-Q10-P10	10
G1/4	6	17	20,1	4,8	4	12,8	8112975	NPQE-DK-G14-Q6-P10	10
	8	17	24,4	4,8	6	14	8112976	NPQE-DK-G14-Q8-P10	10
	10	17	28,9	4,8	7	19,5	8112977	NPQE-DK-G14-Q10-P10	10
	12	20	31,1	4,8	7	26,8	8112978	NPQE-DK-G14-Q12-P10	10

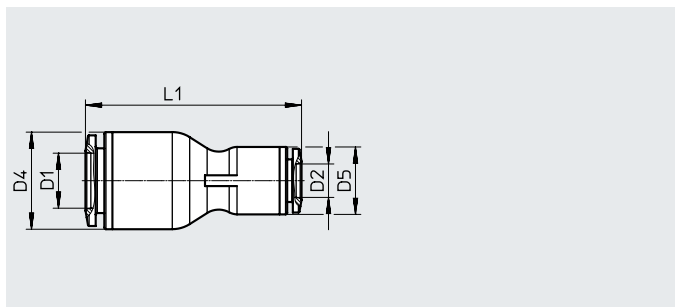
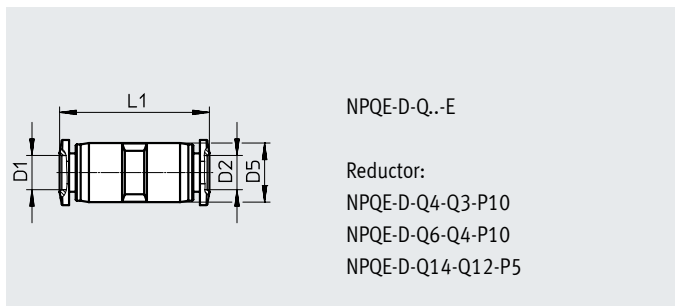
1) Tamaño del envase en unidades

2) No apto para clip de retención NPAP-QE

Hoja de datos

Conector enchufable NPQE-D

Forma constructiva:  
Forma recta



Dimensiones y referencias de pedido

Conexión neumática		Anchura nominal [mm]	Dimensiones [mm]			Peso/ unidad [g]	N.º art.	Código del producto	ST <sup>1)</sup>
Para diámetro exterior del tubo flexible D1	Para diámetro exterior del tubo flexible D2		D4 ∅	D5 ∅	L1				
3	3	2,2	-	6,2	20,2	1,03	8113103	NPQE-D-Q3-E-P10	10
4	4	2,3	-	8,1	26	2,04	8113105	NPQE-D-Q4-E-P10 <sup>2)</sup>	10
6	6	4	-	10,7	27,1	3,11	8113107	NPQE-D-Q6-E-P10 <sup>2)</sup>	10
8	8	7,1	-	14	38,5	6,4	8113110	NPQE-D-Q8-E-P10	10
10	10	9,3	-	18	47,2	12,54	8113113	NPQE-D-Q10-E-P10	10
12	12	10	-	20,6	48,8	16,06	8113116	NPQE-D-Q12-E-P10	10
14	14	13	-	23,5	50,8	19,88	8113119	NPQE-D-Q14-E-P5	5
16	16	13	-	25	50	22,4	8113120	NPQE-D-Q16-E-P5	5
<b>Reductor</b>									
4	3	2,3	-	8,1	25,5	1,8	8113104	NPQE-D-Q4-Q3-P10 <sup>2)</sup>	10
6	4	2,3	-	10,7	26,9	3,02	8113106	NPQE-D-Q6-Q4-P10 <sup>2)</sup>	10
8	4	3,5	14	10,5	35,5	5,29	8113108	NPQE-D-Q8-Q4-P10	10
	6	5,3	14	12,5	34,6	5,57	8113109	NPQE-D-Q8-Q6-P10	10
10	6	5,3	18	12,5	40,1	8,95	8113111	NPQE-D-Q10-Q6-P10	10
	8	7,1	18	14	39,5	9,07	8113112	NPQE-D-Q10-Q8-P10	10
12	8	7,1	20,6	14	43,9	11,98	8113114	NPQE-D-Q12-Q8-P10	10
	10	9,3	20,6	18	44,4	13,7	8113115	NPQE-D-Q12-Q10-P10	10
14	10	9,3	23,5	18	48,4	18,22	8113117	NPQE-D-Q14-Q10-P5	5
	12	10	-	23,5	50,4	22,59	8113118	NPQE-D-Q14-Q12-P5	5

1) Tamaño del envase en unidades  
2) No apto para clip de retención NPAP-QE

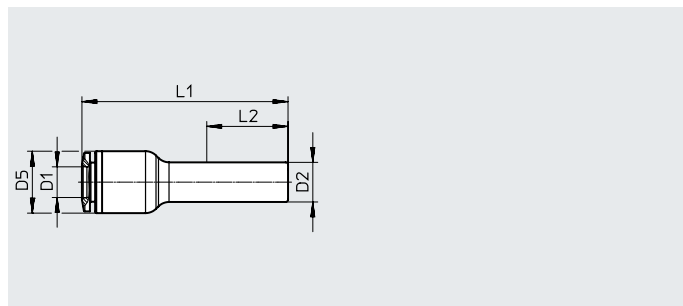
## Hoja de datos

### Conector enchufable NPQE-D

Con casquillo enchufable

Forma constructiva:

Forma recta



#### Dimensiones y referencias de pedido

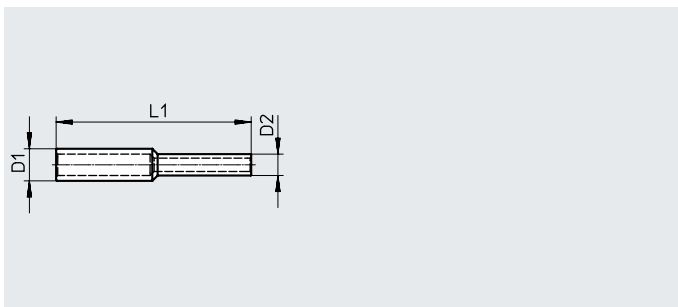
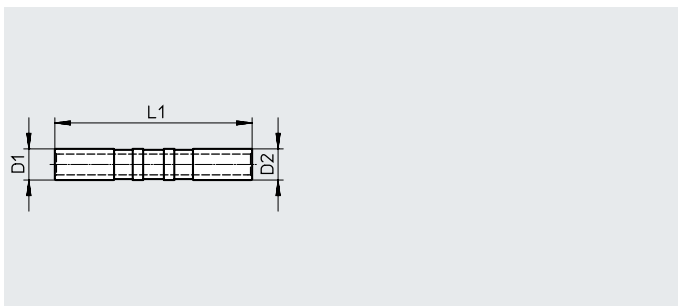
Conexión neumática		Anchura nominal [mm]	Dimensiones [mm]			Peso/ unidad [g]	N.º art.	Código del producto	ST <sup>1)</sup>
Para diámetro exterior del tubo flexible D1	Casquillo enchufable D2		D5 ∅	L1	L2				
3	QS-4	2,5	6,2	27,6	12,4	0,7	8113183	NPQE-D-Q3-S4-P10	10
4	QS-6	3,5	10,5	39,5	15,9	2,5	8113184	NPQE-D-Q4-S6-P10	10
	QS-8	3,5	13	41,5	18,3	3,97	8113185	NPQE-D-Q4-S8-P10	10
6	QS-8	5	12,5	41,6	18,3	3,27	8113186	NPQE-D-Q6-S8-P10	10
	QS-10	5,5	12,5	42,4	21,1	4,42	8113187	NPQE-D-Q6-S10-P10	10
	QS-12	4,6	12,5	44	22,7	4,54	8113189	NPQE-D-Q6-S12-P10	10
8	QS-10	7	14	46,8	21,1	5	8113188	NPQE-D-Q8-S10-P10	10
	QS-12	7,5	14	46,8	22,7	6,1	8113190	NPQE-D-Q8-S12-P10	10
10	QS-12	8,5	18	52,3	22,7	8,37	8113191	NPQE-D-Q10-S12-P10	10

1) Tamaño del envase en unidades

## Hoja de datos

### Casquillo enchufable NPQE-D

Forma constructiva:  
Forma recta



Reductor

#### Dimensiones y referencias de pedido

Conexión neumática		Anchura nominal [mm]	Dimensiones [mm]	Peso/ unidad [g]	N.º art.	Código del producto	ST <sup>1)</sup>	
Casquillo enchufable D1	Casquillo enchufable D2							
			L1					
QS-4	QS-4	2,5	35	0,34	8113210	NPQE-D-S4-E-P10	10	
QS-6	QS-6	4	38	0,72	8113212	NPQE-D-S6-E-P10	10	
QS-8	QS-8	6	41,5	1,07	8113214	NPQE-D-S8-E-P10	10	
QS-10	QS-10	7,5	46	1,8	8113216	NPQE-D-S10-E-P10	10	
QS-12	QS-12	9	53	3,12	8113219	NPQE-D-S12-E-P10	10	
QS-16	QS-16	13	55,5	4,42	8113221	NPQE-D-S16-E-P5	5	
<b>Reductor</b>								
QS-6	QS-4	2,5	36,5	0,56	8113211	NPQE-D-S6-S4-P10	10	
QS-8	QS-6	4	40,5	1	8113213	NPQE-D-S8-S6-P10	10	
QS-10	QS-8	6	44	1,62	8113215	NPQE-D-S10-S8-P10	10	
QS-12	QS-8	6	47,5	2,3	8113217	NPQE-D-S12-S8-P10	10	
	QS-10	7,5	49,5	2,71	8113218	NPQE-D-S12-S10-P10	10	
QS-16	QS-12	9	54,5	5,45	8113220	NPQE-D-S16-S12-P5	5	

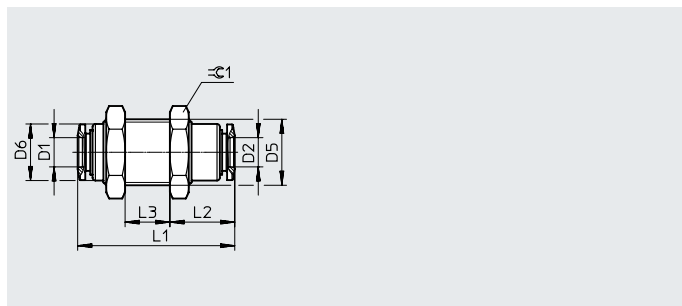
1) Tamaño del envase en unidades



## Hoja de datos

### Racor pasamuros NPQE-H

Forma constructiva:  
Pasamuros

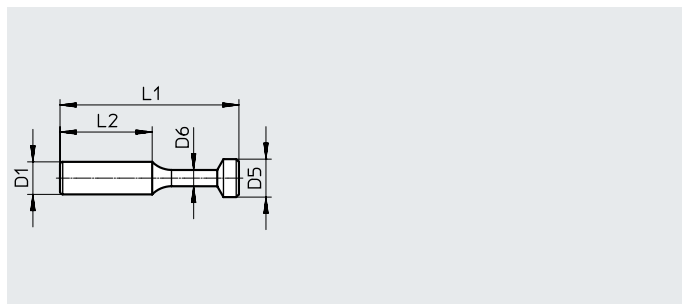
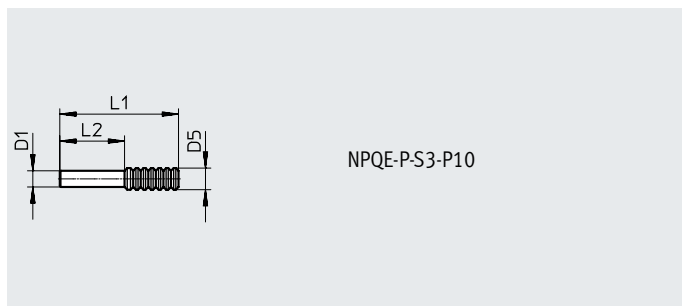
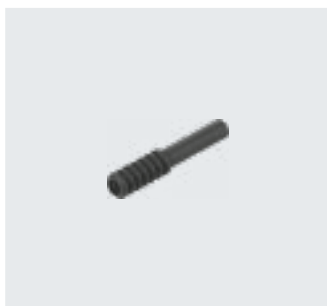


Conexión neumática		Anchura nominal [mm]	Dimensiones [mm]						Peso/ unidad [g]	N.º art.	Código del producto	ST <sup>1)</sup>
Para diámetro exterior del tubo flexible D1	Para diámetro exterior del tubo flexible D2		D5	D6 ∅	L1	L2	L3	±0.1				
3	3	2,2	M8x0,75	5,5	22,4	8,5	7,6	10	6,1	8113121	NPQE-H-Q3-E-P10	10
4	4	2,5	M12x1	10	31,1	11,9	10,7	14	9,74	8113122	NPQE-H-Q4-E-P10	10
6	6	4,5	M14x1	12	33,3	13,7	9,5	17	18,64	8113123	NPQE-H-Q6-E-P10	10
8	8	6	M16x1	14	37,7	16,2	9,8	19	24,76	8113124	NPQE-H-Q8-E-P10	10
10	10	8	M20x1	17	41,8	16,9	11,9	24	48,9	8113125	NPQE-H-Q10-E-P10	10
12	12	10	M22x1	20	46,9	18,8	14,8	27	56,06	8113126	NPQE-H-Q12-E-P10	10

1) Tamaño del envase en unidades

### Tapón ciego NPQE-P

Design:  
Tapón ciego



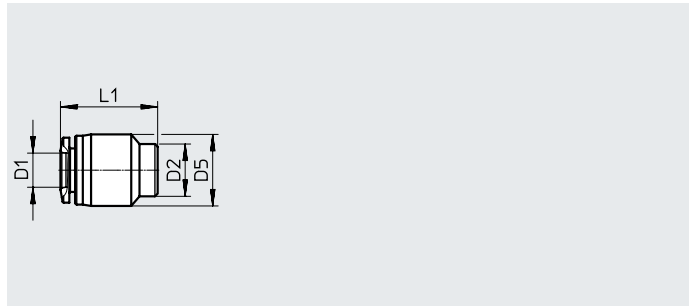
Conexión neumática		Dimensiones [mm]				Peso/ unidad [g]	N.º art.	Código del producto	ST <sup>1)</sup>
Casquillo enchufable D1		D5 ∅	D6 ∅	L1	L2				
QS-3		4	-	22	12	0,25	8113203	NPQE-P-S3-P10	10
QS-4		5	3	28	15	0,35	8113204	NPQE-P-S4-P10	10
QS-6		7	3	33	17	0,9	8113205	NPQE-P-S6-P10	10
QS-8		9	4	37	18	1,3	8113206	NPQE-P-S8-P10	10
QS-10		11	5	42	20,5	1,7	8113207	NPQE-P-S10-P10	10
QS-12		13	6	42	23	2,8	8113208	NPQE-P-S12-P10	10
QS-16		17	8	46	24	5,07	8113209	NPQE-P-S16-P5	5

1) Tamaño del envase en unidades

## Hoja de datos

### Tapón para racor rápido NPQE-P

Design:  
Tapón para racor rápido



#### Dimensiones y referencias de pedido

Conexión neumática	Dimensiones [mm]			Peso/ unidad [g]	N.º art.	Código del producto	ST <sup>1)</sup>
Para diámetro exterior del tubo flexible D1	D2 ∅	D5 ∅	L1				
3	4,4	6,2	10,6	0,51	8113171	NPQE-P-Q3-P10	10
4	7,5	11	16,6	2	8113172	NPQE-P-Q4-P10	10
6	9,5	13	17,7	2,7	8113173	NPQE-P-Q6-P10	10
8	11,2	15	20,3	3,71	8113174	NPQE-P-Q8-P10	10
10	13,8	18,4	23,1	6,42	8113175	NPQE-P-Q10-P10	10
12	16,3	21,5	25,2	9,03	8113176	NPQE-P-Q12-P10	10

1) Tamaño del envase en unidades

## Hoja de datos

### Racor rápido roscado en L NPQE-L

Rosca exterior con hexágono exterior

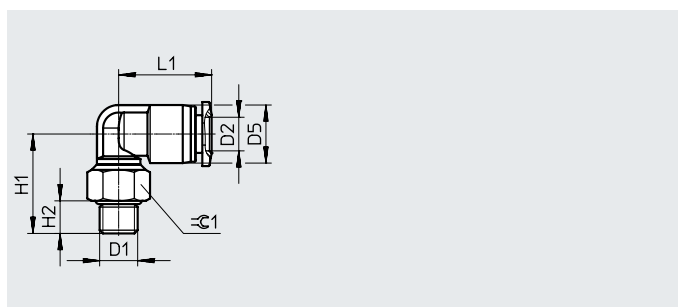
Orientable tras el montaje

Forma constructiva:

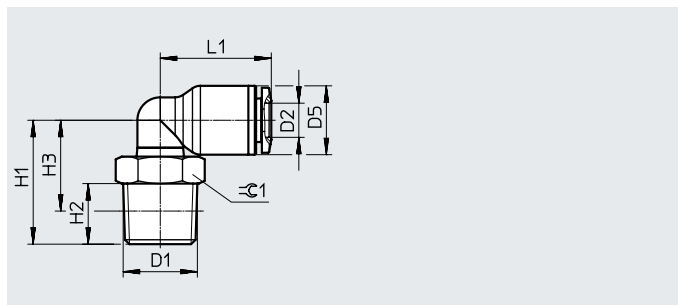
Forma en L



Rosca M



Rosca R



Dimensiones y referencias de pedido												
Conexión neumática		Anchura nominal [mm]	Dimensiones [mm]						Peso/ unidad [g]	N.º art.	Código del producto	ST <sup>1)</sup>
Rosca exterior D1	Para diámetro exterior del tubo flexible D2		D5 ∅	H1	H2	H3	L1	≈ <sub>±</sub> 1				
<b>Rosca métrica con anillo de junta</b>												
M3	3	1	6,2	12,7	3	-	11,3	5,5	1,42	8112935	NPQE-L-M3-Q3-P10	10
	4	1	8,1	14,1	3	-	16,4	8	3,62	8112936	NPQE-L-M3-Q4-P10 <sup>2)</sup>	10
M5	3	2,2	6,2	14,6	3,5	-	11,3	8	2,77	8112937	NPQE-L-M5-Q3-P10	10
	4	2,3	8,1	14,6	3,5	-	16,4	8	3,55	8112938	NPQE-L-M5-Q4-P10 <sup>2)</sup>	10
	6	2,3	10,7	16,3	3,5	-	17,1	8	4,18	8112939	NPQE-L-M5-Q6-P10 <sup>2)</sup>	10
M7	4	2,3	8,1	16,6	6	-	16,4	10	6,4	8112940	NPQE-L-M7-Q4-P10 <sup>2)</sup>	10
	6	2,3	10,7	18,3	6	-	17,1	10	7,03	8112941	NPQE-L-M7-Q6-P10 <sup>2)</sup>	10
<b>Rosca R</b>												
R1/8	4	3,4	10,5	19	8	15	18,8	10	7,9	8112942	NPQE-L-R18-Q4-P10	10
	6	4	12,5	20	8	16	20,1	10	8,69	8112943	NPQE-L-R18-Q6-P10	10
	8	6	14	23,4	8	19,4	22,5	10	6,94	8112944	NPQE-L-R18-Q8-P10	10
	10	6,5	18	25,2	8,5	21,2	27	17	22,35	8112945	NPQE-L-R18-Q10-P10	10
	12	6,5	20,6	26,7	8,5	22,7	28,5	17	24,01	8112946	NPQE-L-R18-Q12-P10	10
R1/4	4	3,4	10,5	21,5	11	15,5	18,8	14	14,27	8112947	NPQE-L-R14-Q4-P10	10
	6	4	12,5	22,5	11	16,5	20,1	14	15,06	8112948	NPQE-L-R14-Q6-P10	10
	8	6	14	23	11	17	22,5	14	7,4	8112949	NPQE-L-R14-Q8-P10	10
	10	8,5	18	28,3	11,5	22,3	27	17	26,25	8112950	NPQE-L-R14-Q10-P10	10
	12	8,5	20,6	29,8	11,5	23,8	28,5	17	27,91	8112951	NPQE-L-R14-Q12-P10	10
R3/8	6	4	12,5	24	12	17,6	20,1	17	23,96	8112952	NPQE-L-R38-Q6-P5	5
	8	6	14	24,5	12	18,1	22,5	17	22,44	8112953	NPQE-L-R38-Q8-P5	5
	10	9,3	18	26,3	12	19,9	27	17	26,05	8112954	NPQE-L-R38-Q10-P5	5
	12	9,5	20,6	27,8	12	21,4	28,5	17	27,71	8112955	NPQE-L-R38-Q12-P5	5
	14	11,5	23,5	36,2	12,5	29,8	33,4	20	41,23	8112956	NPQE-L-R38-Q14-P5	5
	16	11,5	25	35,7	12,5	29,3	33,5	20	40,97	8112957	NPQE-L-R38-Q16-P5	5
R1/2	6	4	12,5	27	15	18,8	20,1	21	44,89	8112958	NPQE-L-R12-Q6-P5	5
	8	6	14	27,5	15	19,3	22,5	21	39,94	8112959	NPQE-L-R12-Q8-P5	5
	10	9,3	18	29,3	15	21,1	27	21	41,85	8112960	NPQE-L-R12-Q10-P5	5
	12	9,5	20,6	30,8	15	22,6	28,5	21	43,51	8112961	NPQE-L-R12-Q12-P5	5
	14	13	23,5	38,7	15	30,5	33,4	21	52,73	8112962	NPQE-L-R12-Q14-P5	5
	16	13	25	38,2	15	30	33,5	21	52,47	8112963	NPQE-L-R12-Q16-P5	5

1) Tamaño del envase en unidades

2) No apto para clip de retención NPAP-QE

## Hoja de datos

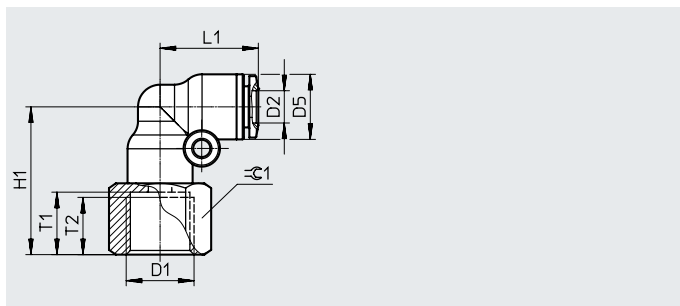
### Racor rápido roscado en L NPQE-L

Rosca interior con hexágono exterior

Orientable tras el montaje

Forma constructiva:

Forma en L



#### Dimensiones y referencias de pedido

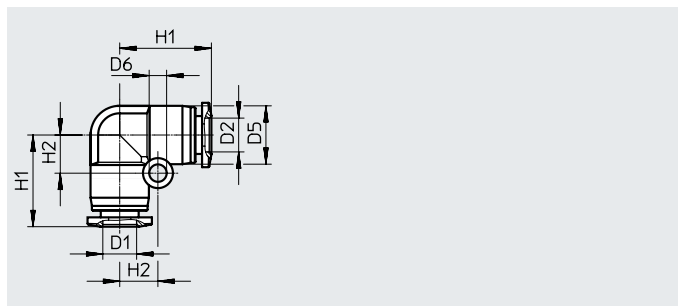
Conexión neumática		Anchura nominal	Dimensiones [mm]						Peso/ unidad	N.º art.	Código del producto	ST <sup>1)</sup>
Rosca interior	Para diámetro exterior del tubo flexible		D5 ∅	H1	L1	T1	T2	± 0.1				
D1	D2	[mm]							[g]			
<b>Rosca métrica</b>												
M5	4	2,5	10,5	18,5	17,5	6	5,5	10	8,07	8113001	NPQE-L-M5F-Q4-P10	10
<b>Rosca G</b>												
G1/8	4	2,5	10,5	24	17,5	9	8	14	14,67	8113002	NPQE-L-G18F-Q4-P10	10
	6	4,5	12,5	25,4	18,7	9	8	14	16,97	8113003	NPQE-L-G18F-Q6-P10	10
	8	6	14	28,3	22,5	9	8	14	20,2	8113004	NPQE-L-G18F-Q8-P10	10
	10	8	18	27,3	27,2	9	8	17	28,25	8113005	NPQE-L-G18F-Q10-P10	10
G1/4	6	4,5	12,5	28,4	18,7	12	11	17	22,97	8113006	NPQE-L-G14F-Q6-P10	10
	8	6	14	31,3	22,5	12	11	17	25,7	8113007	NPQE-L-G14F-Q8-P10	10
	10	8,5	18	35,3	27,2	12	11	17	33,76	8113008	NPQE-L-G14F-Q10-P10	10
G3/8	8	6	14	33	22,5	13	12	21	36,2	8113009	NPQE-L-G38F-Q8-P5	5
	10	8	18	37,3	27,2	13	12	21	44,76	8113010	NPQE-L-G38F-Q10-P5	5

1) Tamaño del envase en unidades

## Hoja de datos

### Racor rápido acodado NPQE-L

Forma constructiva:  
Forma en L



#### Dimensiones y referencias de pedido

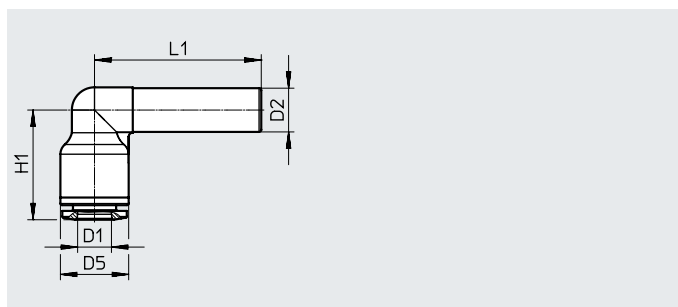
Conexión neumática		Anchura nominal [mm]	Dimensiones [mm]				Peso/ unidad [g]	N.º art.	Código del producto	ST <sup>1)</sup>
Para diámetro exterior del tubo flexible D1	Para diámetro exterior del tubo flexible D2		D5 ∅	D6 ∅	H1	H2				
3	3	2,2	6,2	3,2	11,6	4,7	1,13	8113127	NPQE-L-Q3-E-P10	10
4	4	2,3	8,1	3,2	15,1	6	2,31	8113128	NPQE-L-Q4-E-P10 <sup>2)</sup>	10
6	6	4	10,7	3,2	16,8	7	4,21	8113129	NPQE-L-Q6-E-P10 <sup>2)</sup>	10
8	8	7,1	14	3,3	22,5	10	7	8113130	NPQE-L-Q8-E-P10	10
10	10	9,3	18	4,3	27,3	12	13,54	8113131	NPQE-L-Q10-E-P10	10
12	12	10	20,6	4,3	29,3	13,5	17,96	8113132	NPQE-L-Q12-E-P10	10
14	14	13	23,5	4,3	31,9	13,5	25,59	8113133	NPQE-L-Q14-E-P5	5
16	16	14,3	25	4,3	32,5	15,5	25	8113134	NPQE-L-Q16-E-P5	5

- 1) Tamaño del envase en unidades  
2) No apto para clip de retención NPAP-QE

### Racor rápido acodado NPQE-L

Con casquillo enchufable

Forma constructiva:  
Forma en L



#### Dimensiones y referencias de pedido

Conexión neumática		Anchura nominal [mm]	Dimensiones [mm]			Peso/ unidad [g]	N.º art.	Código del producto	ST <sup>1)</sup>
Para diámetro exterior del tubo flexible D1	Casquillo enchufable D2		D5 ∅	H1	L1				
3	QS-3	1,5	6,2	11,3	22,5	0,73	8113192	NPQE-L-Q3-S3-P10	10
	QS-4	2,2	6,2	11,3	25	0,93	8113193	NPQE-L-Q3-S4-P10	10
4	QS-4	2,5	8,1	14,9	25	1,41	8113194	NPQE-L-Q4-S4-P10 <sup>2)</sup>	10
	QS-6	3	8,1	14,9	29,5	1,88	8113195	NPQE-L-Q4-S6-P10 <sup>2)</sup>	10
6	QS-6	4	10,7	17,1	27	2,43	8113196	NPQE-L-Q6-S6-P10 <sup>2)</sup>	10
	QS-8	4	12,5	20,1	30,5	3,67	8113197	NPQE-L-Q6-S8-P10	10
8	QS-8	6	14	22,5	30,5	4,71	8113198	NPQE-L-Q8-S8-P10	10
	QS-10	6	14	22,5	33,5	5,16	8113199	NPQE-L-Q8-S10-P10	10
10	QS-10	9,3	18	27	34,5	8,57	8113200	NPQE-L-Q10-S10-P10	10
	QS-12	9,3	18	27	39	8,84	8113201	NPQE-L-Q10-S12-P10	10
12	QS-12	9,5	20,6	28,5	39,2	12,04	8113202	NPQE-L-Q12-S12-P10	10

- 1) Tamaño del envase en unidades  
2) No apto para clip de retención NPAP-QE

## Hoja de datos

### Racor rápido roscado en L NPQE-LH

Tornillo hueco con hexágono exterior

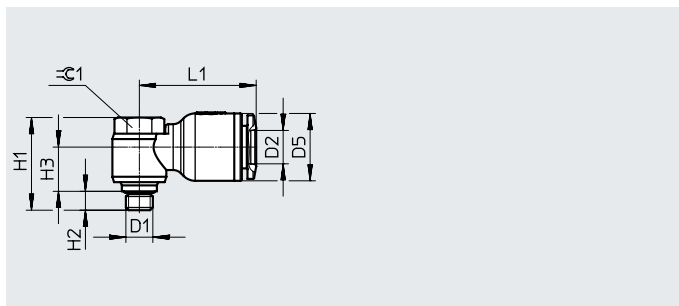
Orientable tras el montaje

Forma constructiva:

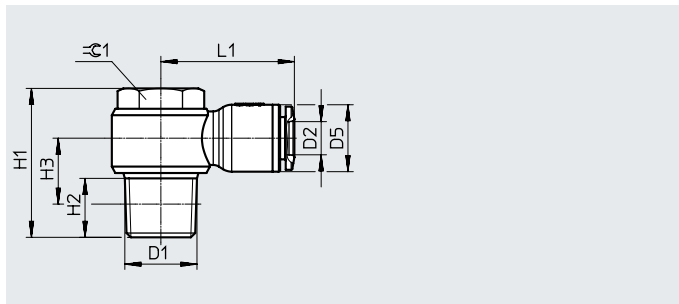
Forma en L



Rosca M



Rosca R



#### Dimensiones y referencias de pedido

Conexión neumática		Anchura nominal	Dimensiones [mm]						Peso/ unidad	N.º art.	Código del producto	ST <sup>1)</sup>
Rosca exterior	Para diámetro exterior del tubo flexible		D5	H1	H2	H3	L1	$\varnothing 1$				
D1	D2	[mm]	∅						[g]			
<b>Rosca métrica con anillo de junta</b>												
M5	4	1,8	10,5	17,2	3,5	7,2	20	8	6,66	8113030	NPQE-LH-M5-Q4-P10	10
M5	6	1,8	12,5	17,2	3,5	8,2	21,9	8	7,06	8113031	NPQE-LH-M5-Q6-P10	10
<b>Rosca R</b>												
R1/8	4	3	10,5	24	8	11,5	22,3	10	11,35	8113032	NPQE-LH-R18-Q4-P10	10
	6	4	12,5	24	8	11,5	22,9	10	11,89	8113033	NPQE-LH-R18-Q6-P10	10
	8	4	14	24	8	12,3	25,3	10	12,71	8113034	NPQE-LH-R18-Q8-P10	10
	10	4	18	24	8	14,2	30,2	10	15,87	8113035	NPQE-LH-R18-Q10-P10	10
R1/4	4	3,5	10,5	27,8	11	12,3	24,1	14	23,2	8113036	NPQE-LH-R14-Q4-P10	10
	6	4	12,5	27,8	11	12,3	25	14	23,74	8113037	NPQE-LH-R14-Q6-P10	10
	8	5	14	27,8	11	13,3	28,4	14	24,54	8113038	NPQE-LH-R14-Q8-P10	10
	10	5	18	27,8	11	15	32	14	27,59	8113039	NPQE-LH-R14-Q10-P10	10
R3/8	12	5	20,6	27,8	11	16,3	33,2	14	29,64	8113040	NPQE-LH-R14-Q12-P10	10
	6	4	12,5	33,4	12	14,2	26,5	19	41	8113041	NPQE-LH-R38-Q6-P5	5
	8	5	14	33,4	12	14	29,3	19	41,8	8113042	NPQE-LH-R38-Q8-P5	5
	10	6,5	18	33,4	12	16	32,5	19	44,66	8113043	NPQE-LH-R38-Q10-P5	5
R1/2	12	6,5	20,6	33,4	12	17,3	35,3	19	46,87	8113044	NPQE-LH-R38-Q12-P5	5
	10	8	18	40,1	15	17,6	35,5	24	84,64	8113045	NPQE-LH-R12-Q10-P5	5
	12	8	20,6	40,1	15	18,9	36,3	24	85,18	8113046	NPQE-LH-R12-Q12-P5	5
	16	8	25	49	15	21,8	37,5	24	99,93	8113047	NPQE-LH-R12-Q16-P5	5

1) Tamaño del envase en unidades

## Hoja de datos

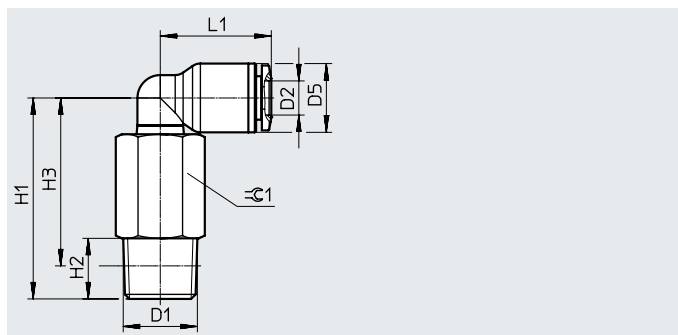
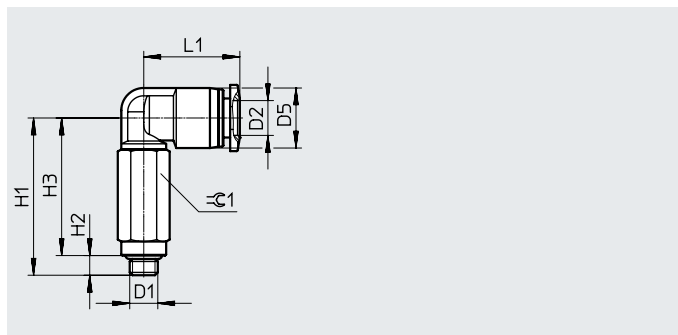
### Racor rápido roscado en L (largo) NPQE-LL

Rosca exterior con hexágono exterior

Orientable tras el montaje

Forma constructiva:

Forma en L, largo



#### Dimensiones y referencias de pedido

Conexión neumática		Anchura nominal [mm]	Dimensiones [mm]						Peso/ unidad [g]	N.º art.	Código del producto	ST <sup>1)</sup>
Rosca exterior D1	Para diámetro exterior del tubo flexible D2		D5 ø	H1	H2	H3	L1	≈ $\varnothing$ 1				
<b>Rosca métrica con anillo de junta</b>												
M3	4	1	8,1	23,1	3	20,1	16,4	8	7,02	8113011	NPQE-LL-M3-Q4-P10 <sup>2)</sup>	10
M5	4	2,3	8,1	26,3	3,5	22,8	16,4	8	8,79	8113012	NPQE-LL-M5-Q4-P10 <sup>2)</sup>	10
	6	2,3	10,7	28	3,5	24,5	17,1	8	9,34	8113013	NPQE-LL-M5-Q6-P10 <sup>2)</sup>	10
M7	4	2,3	8,1	29,1	6	23,1	16,4	10	14,09	8113014	NPQE-LL-M7-Q4-P10 <sup>2)</sup>	10
	6	2,3	10,7	30,8	6	24,8	17,1	10	14,73	8113015	NPQE-LL-M7-Q6-P10 <sup>2)</sup>	10
<b>Rosca R</b>												
R1/8	4	3,4	10,5	33	8	29	18,8	10	13,92	8113016	NPQE-LL-R18-Q4-P10	10
	6	4	12,5	34	8	30	20,1	10	14,86	8113017	NPQE-LL-R18-Q6-P10	10
	8	6	14	39,2	8	35,2	22,5	10	15,37	8113018	NPQE-LL-R18-Q8-P10	10
	10	6,5	18	47,3	8,5	43,3	26,9	17	51,29	8113019	NPQE-LL-R18-Q10-P10	10
	12	6,5	20,6	48,8	8,5	44,8	28,4	17	54,95	8113020	NPQE-LL-R18-Q12-P10	10
R1/4	4	3,4	10,5	35,5	11	29,5	18,8	14	29,73	8113021	NPQE-LL-R14-Q4-P10	10
	6	4	12,5	36,5	11	30,5	20	14	30,73	8113022	NPQE-LL-R14-Q6-P10	10
	8	6	14	38,8	11	32,8	22,5	14	32,39	8113023	NPQE-LL-R14-Q8-P10	10
	10	8,5	18	50,4	11,5	44,4	26,9	17	57,18	8113024	NPQE-LL-R14-Q10-P10	10
	12	8,5	20,6	51,9	11,5	45,9	28,4	17	60,84	8113025	NPQE-LL-R14-Q12-P10	10
R3/8	8	6	14	40,3	12	33,9	22,5	17	45,83	8113026	NPQE-LL-R38-Q8-P5	5
	10	9,3	18	48,4	12	42	26,9	17	54,49	8113027	NPQE-LL-R38-Q10-P5	5
	12	9,5	20,6	49,9	12	43,5	28,4	17	58,15	8113028	NPQE-LL-R38-Q12-P5	5
R1/2	12	9,5	20,6	52,9	15	44,7	28,4	21	82,54	8113029	NPQE-LL-R12-Q12-P5	5

1) Tamaño del envase en unidades

2) No apto para clip de retención NPAP-QE

## Hoja de datos

### Racor rápido en T NPQE-T

Rosca exterior con hexágono exterior

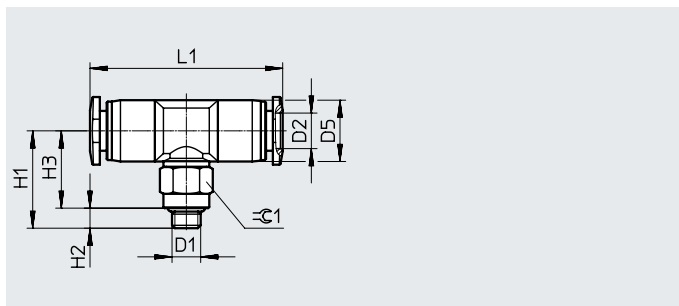
Orientable tras el montaje

Forma constructiva:

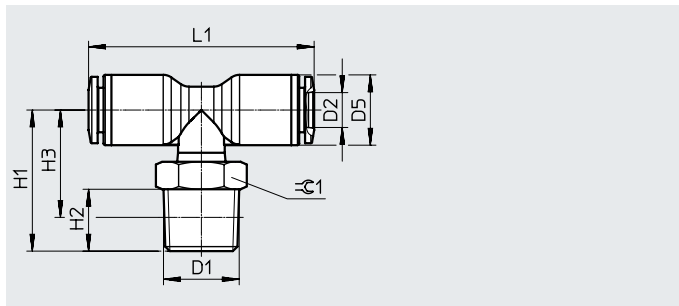
Forma de T



Rosca M



Rosca R



#### Dimensiones y referencias de pedido

Conexión neumática		Anchura nominal	Dimensiones [mm]						Peso/ unidad	N.º art.	Código del producto	ST <sup>1)</sup>
Rosca exterior	Para diámetro exterior del tubo flexible		D5	H1	H2	H3	L1	±1				
D1	D2	[mm]	∅						[g]			
<b>Rosca métrica con anillo de junta</b>												
M3	4	1	8,1	15,3	3	12,3	30,2	8	4,63	8113048	NPQE-T-M3-Q4-P10 <sup>2)</sup>	10
M5	4	2,2	8,1	15,8	3,5	12,3	30,2	8	3,94	8113049	NPQE-T-M5-Q4-P10 <sup>2)</sup>	10
	6	2,2	10,7	17	3,5	13,5	33,6	8	6,03	8113050	NPQE-T-M5-Q6-P10 <sup>2)</sup>	10
<b>Rosca R</b>												
R1/8	4	3,4	10,5	21,5	8	17,5	36	10	8,93	8113051	NPQE-T-R18-Q4-P10	10
	6	4	12,5	22,6	8	18,6	40,2	10	10,34	8113052	NPQE-T-R18-Q6-P10	10
	8	6	14	27,1	8	23,1	45,4	10	12,67	8113053	NPQE-T-R18-Q8-P10	10
	10	6,5	18	28,5	8,5	24,5	54	17	26,64	8113054	NPQE-T-R18-Q10-P10	10
R1/4	12	6,5	20,6	29,8	8,5	25,8	58,8	17	32,06	8113055	NPQE-T-R18-Q12-P10	10
	4	3,4	10,5	24	11	18	36	14	16,32	8113056	NPQE-T-R14-Q4-P10	10
	6	4	12,5	25,1	11	19,1	40,2	14	17,84	8113057	NPQE-T-R14-Q6-P10	10
	8	6	14	26,7	11	20,7	45,4	14	18,2	8113058	NPQE-T-R14-Q8-P10	10
R3/8	10	8,5	18	31,6	11,5	25,6	54	17	30,34	8113059	NPQE-T-R14-Q10-P10	10
	12	8,5	20,6	32,9	11,5	26,9	58,8	17	35,76	8113060	NPQE-T-R14-Q12-P10	10
	8	6	14	28,2	12	21,8	45,4	17	26,2	8113061	NPQE-T-R38-Q8-P5	5
	10	9,3	18	29,6	12	23,2	54	17	30,44	8113062	NPQE-T-R38-Q10-P5	5
R1/2	12	9,5	20,6	30,9	12	24,5	58,8	17	35,86	8113063	NPQE-T-R38-Q12-P5	5
	10	9,3	18	32,6	15	24,4	54	21	46,14	8113064	NPQE-T-R12-Q10-P5	5
	12	9,5	20,6	33,9	15	25,7	58,8	21	51,56	8113065	NPQE-T-R12-Q12-P5	5
	16	13	25	40,7	15	32,5	69	21	65,6	8113066	NPQE-T-R12-Q16-P5	5

1) Tamaño del envase en unidades

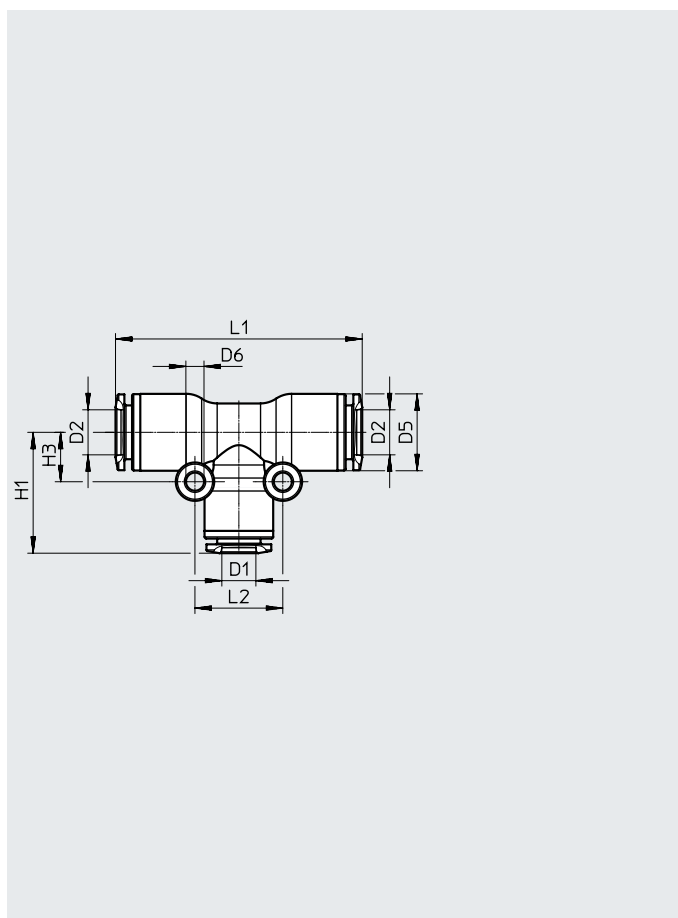
2) No apto para clip de retención NPAP-QE



## Hoja de datos

### Unión en T NPQE-T

Forma constructiva:  
Forma de T



#### Dimensiones y referencias de pedido

Conexión neumática		Anchura nominal [mm]	Dimensiones [mm]						Peso/ unidad [g]	N.º art.	Código del producto	ST <sup>1)</sup>
Para diámetro exterior del tubo flexible D1	Para diámetro exterior del tubo flexible D2		D5 ∅	D6 ∅	H1	H3	L1	L2				
3	3	2,2	6,2	3,2	11,6	4,7	23,2	9,4	1,69	8113135	NPQE-T-Q3-E-P10	10
4	4	2,3	8,1	3,2	15,1	6	30,2	12	3,46	8113137	NPQE-T-Q4-E-P10 <sup>2)</sup>	10
6	6	4	10,7	3,2	16,8	7	33,6	14	6,76	8113140	NPQE-T-Q6-E-P10 <sup>2)</sup>	10
8	8	7,1	14	3,3	22,5	9	44,9	18	12	8113144	NPQE-T-Q8-E-P10	10
10	10	9,3	18	4,3	28	12	56	24	20,41	8113148	NPQE-T-Q10-E-P10	10
12	12	12,3	20,6	4,3	29,4	13,5	58,8	27	26,89	8113152	NPQE-T-Q12-E-P10	10
16	16	14,3	25	4,3	32,5	15,5	65	31	37,85	8113154	NPQE-T-Q16-E-P5	5
<b>creciente</b>												
3	4	2,2	8,1	3,2	14,6	6	30,2	12	3,31	8113136	NPQE-T-Q3-Q4-P10 <sup>2)</sup>	10
4	6	2,3	10,7	3,2	16,6	7	33,6	14	5,12	8113139	NPQE-T-Q4-Q6-P10 <sup>2)</sup>	10
	8	3,5	14	3,3	21	9	42,9	15	10,87	8113142	NPQE-T-Q4-Q8-P10	10
6	8	5,3	14	3,3	22	9	44,9	16	10,27	8113143	NPQE-T-Q6-Q8-P10	10
	10	5,3	18	4,3	23,1	11	52	18	18,01	8113146	NPQE-T-Q6-Q10-P10	10
8	10	7,1	18	4,3	27,5	11	56	18	17,84	8113147	NPQE-T-Q8-Q10-P10	10
	12	7,1	20,6	4,3	27	12,5	56,8	19	24,76	8113150	NPQE-T-Q8-Q12-P10	10
10	12	9,3	20,6	4,3	29	13,5	58,8	24	24,63	8113151	NPQE-T-Q10-Q12-P10	10
12	16	10	25	4,3	31,9	15,5	65	27	25,13	8113153	NPQE-T-Q12-Q16-P5	5
<b>Reductor</b>												
6	4	2,3	10,7	3,2	16,8	7	33,2	14	5,17	8113138	NPQE-T-Q6-Q4-P10 <sup>2)</sup>	10
8	6	5,3	14	3,3	22,1	9	44,1	16	11,04	8113141	NPQE-T-Q8-Q6-P10	10
10	8	7,1	18	4,3	28	12	55	24	19,77	8113145	NPQE-T-Q10-Q8-P10	10
12	10	9,3	20,6	4,3	29,4	13,5	58	27	26,47	8113149	NPQE-T-Q12-Q10-P10	10

1) Tamaño del envase en unidades  
2) No apto para clip de retención NPAP-QE

## Hoja de datos

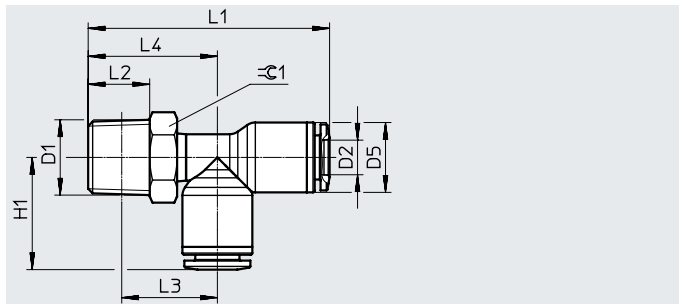
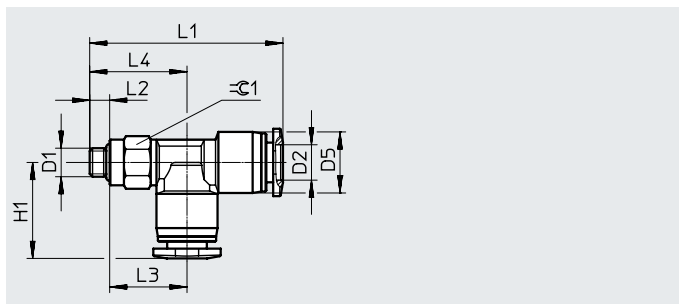
### Racor rápido en T NPQE-LQ

Rosca exterior con hexágono exterior, conexión adicional longitudinal

Orientable tras el montaje

Forma constructiva:

Forma en L, racor de conexión adicional, longitudinal



### Dimensiones y referencias de pedido

Conexión neumática		Anchura nominal	Dimensiones [mm]							Peso/ unidad	N.º art.	Código del producto	ST <sup>1)</sup>
Rosca exterior	Para diámetro exterior del tubo flexible		D5 ∅	H1	L1	L2	L3	L4	≅ 1				
D1	D2	[mm]							[g]				
<b>Rosca métrica con anillo de junta</b>													
M5	4	2,2	8,1	15,1	30,9	3,5	12,3	15,8	8	4,64	<b>8113067</b>	<b>NPQE-LQ-M5-Q4-P10<sup>2)</sup></b>	<b>10</b>
	6	2,2	10,7	16,8	33,9	3,5	13,6	17,1	8	5,83	<b>8113068</b>	<b>NPQE-LQ-M5-Q6-P10<sup>2)</sup></b>	<b>10</b>
<b>Rosca R</b>													
R1/8	4	3,4	10,5	18	37,6	8	15,6	19,6	10	8,97	<b>8113069</b>	<b>NPQE-LQ-R18-Q4-P10</b>	<b>10</b>
	6	4	12,5	20,1	40,7	8	16,6	20,6	10	10,68	<b>8113070</b>	<b>NPQE-LQ-R18-Q6-P10</b>	<b>10</b>
	8	6	14	22,7	46,6	8	19,9	23,9	10	12,27	<b>8113071</b>	<b>NPQE-LQ-R18-Q8-P10</b>	<b>10</b>
	10	6,5	18	27	53,3	8,5	22,3	26,3	17	26,44	<b>8113072</b>	<b>NPQE-LQ-R18-Q10-P10</b>	<b>10</b>
	12	6,5	20,6	29,4	56,9	8,5	23,5	27,5	17	32,26	<b>8113073</b>	<b>NPQE-LQ-R18-Q12-P10</b>	<b>10</b>
R1/4	4	3,4	10,5	18	40,1	11	16,1	22,1	14	16,36	<b>8113074</b>	<b>NPQE-LQ-R14-Q4-P10</b>	<b>10</b>
	6	4	12,5	20,1	43,2	11	17,1	23,1	14	18,18	<b>8113075</b>	<b>NPQE-LQ-R14-Q6-P10</b>	<b>10</b>
	8	6	14	22,7	46,2	11	17,5	23,5	14	17,8	<b>8113076</b>	<b>NPQE-LQ-R14-Q8-P10</b>	<b>10</b>
	10	8,5	18	27	56,4	11,5	23,4	29,4	17	30,14	<b>8113077</b>	<b>NPQE-LQ-R14-Q10-P10</b>	<b>10</b>
	12	8,5	20,6	29,4	60	11,5	24,6	30,6	17	35,96	<b>8113078</b>	<b>NPQE-LQ-R14-Q12-P10</b>	<b>10</b>

1) Tamaño del envase en unidades

2) No apto para clip de retención NPAP-QE

## Hoja de datos

### Racor rápido en T NPQE-LT

Rosca exterior con hexágono exterior, conexión adicional con rosca interior longitudinal

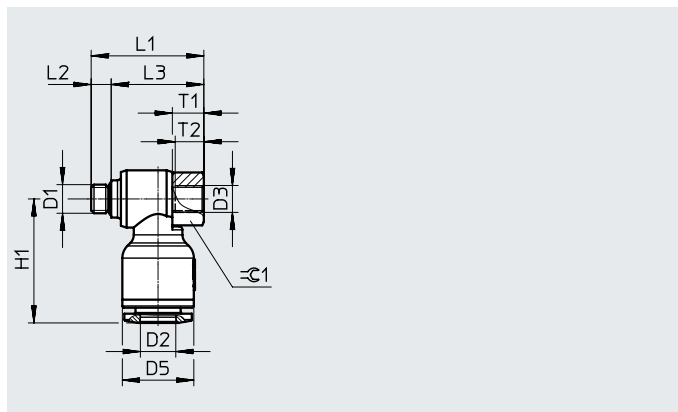
Orientable tras el montaje

Forma constructiva:

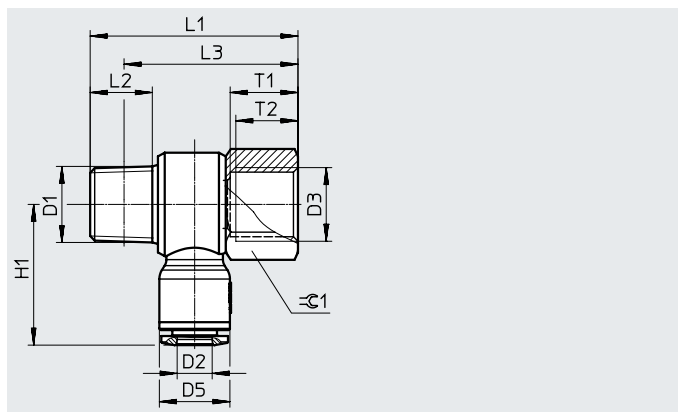
Forma en L, rosca interior adicional, longitudinal



Rosca M



Rosca R



### Dimensiones y referencias de pedido

Conexión neumática		Anchura nominal	Dimensiones [mm]									Peso/ unidad	N.º art.	Código del producto	ST <sup>1)</sup>		
Rosca exterior	Para diámetro exterior del tubo flexible		D3	D5 ∅	H1	L1	L2	L3	T1	T2	⊖1						
D1	D2	[mm]												[g]			
<b>Rosca métrica con anillo de junta</b>																	
M5	4	1,8	M5	10,5	20	19,7	3,5	16,2	5,5	5	8	7,13	8113090	NPQE-LT-M5-Q4-P10	10		
	6	1,8	M5	12,5	21,7	19,7	3,5	16,2	5,5	5	8	7,75	8113091	NPQE-LT-M5-Q6-P10	10		
<b>Rosca R</b>																	
R1/8	4	3	G1/8	10,5	22,3	31	8	27	9	8	14	18,85	8113092	NPQE-LT-R18-Q4-P10	10		
	6	4	G1/8	12,5	22,9	31	8	27	9	8	14	19,39	8113093	NPQE-LT-R18-Q6-P10	10		
	8	4	G1/8	14	25,3	31	8	27	9	8	14	20,21	8113094	NPQE-LT-R18-Q8-P10	10		
	10	4	G1/8	18	30,2	31	8	27	9	8	14	23,37	8113095	NPQE-LT-R18-Q10-P10	10		
R1/4	6	4	G1/4	12,5	24,9	36,8	11	30,8	12	11	17	34,73	8113096	NPQE-LT-R14-Q6-P10	10		
	8	5	G1/4	14	28,4	36,8	11	30,8	12	11	17	35,53	8113097	NPQE-LT-R14-Q8-P10	10		
	10	5	G1/4	18	32	36,8	11	30,8	12	11	17	38,58	8113098	NPQE-LT-R14-Q10-P10	10		
	12	5	G1/4	20,6	33,2	36,8	11	30,8	12	11	17	40,63	8113099	NPQE-LT-R14-Q12-P10	10		
R3/8	10	6,5	G3/8	18	32,5	42,9	12	36,5	13	12	21	57,77	8113100	NPQE-LT-R38-Q10-P5	5		
	12	6,5	G3/8	20,6	35,3	42,9	12	36,5	13	12	21	59,98	8113101	NPQE-LT-R38-Q12-P5	5		
R1/2	12	8	G1/2	20,6	36,3	50	15	41,8	15	14	24	92,17	8113102	NPQE-LT-R12-Q12-P5	5		

1) Tamaño del envase en unidades

## Hoja de datos

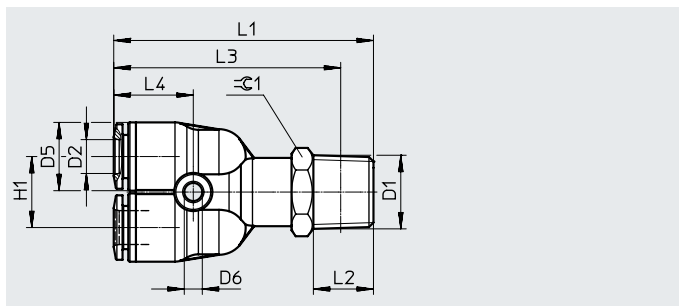
### Racor rápido roscado en Y NPQE-Y

Rosca exterior con hexágono exterior

Orientable tras el montaje

Forma constructiva:

Forma de Y



#### Dimensiones y referencias de pedido

Conexión neumática		Anchura nominal	Dimensiones [mm]								Peso/ unidad	N.º art.	Código del producto	ST <sup>1)</sup>
Rosca exterior	Para diámetro exterior del tubo flexible		D5 ∅	D6 ∅	H1	L1	L2	L3	L4	1/16				
D1	D2	[mm]									[g]			
<b>Rosca R</b>														
R1/8	4	2,6	10,5	3,3	11	42,5	8	38,5	14	10	12,24	8113079	NPQE-Y-R18-Q4-P10	10
	6	4,6	12,5	3,3	13	44,4	8,5	40,4	14,6	12	14,75	8113080	NPQE-Y-R18-Q6-P10	10
	8	6	14	3,3	15	47,6	8,5	43,6	17,9	14	21,1	8113081	NPQE-Y-R18-Q8-P10	10
	10	5	18	4,3	18	56,8	8,5	52,8	20,4	17	35,84	8113082	NPQE-Y-R18-Q10-P10	10
R1/4	4	2,6	10,5	3,3	11	46,5	11	40,5	14	14	16,24	8113083	NPQE-Y-R14-Q4-P10	10
	6	4,6	12,5	3,3	13	47,6	11	41,6	14,6	14	19,84	8113084	NPQE-Y-R14-Q6-P10	10
	8	6	14	3,3	15	50,3	11	44,3	17,9	14	22,9	8113085	NPQE-Y-R14-Q8-P10	10
	10	8	18	4,3	18	59,8	11,5	53,8	20,4	17	39,14	8113086	NPQE-Y-R14-Q10-P10	10
R3/8	10	8	18	4,3	18	60,5	12	54,1	20,4	17	40,82	8113087	NPQE-Y-R38-Q10-P5	5
	12	9	20,6	4,3	21	64,6	12,5	58,2	21,3	21	58,54	8113088	NPQE-Y-R38-Q12-P5	5
R1/2	12	9	20,6	4,3	21	67,3	15	59,1	21,3	21	64,21	8113089	NPQE-Y-R12-Q12-P5	5

1) Tamaño del envase en unidades

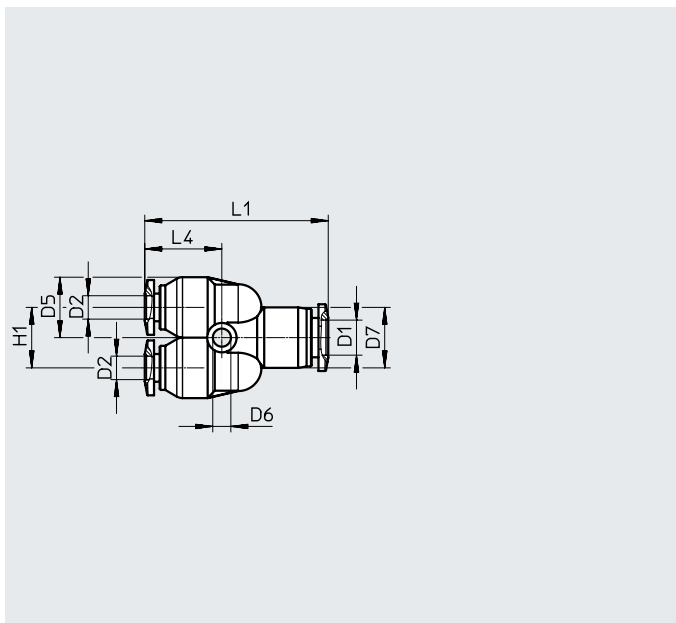
## Hoja de datos

### Unión rápida en Y NPQE-Y

Forma constructiva:  
Forma de Y



Reductor



#### Dimensiones y referencias de pedido

Conexión neumática		Anchura nominal [mm]	Dimensiones [mm]						Peso/ unidad [g]	N.º art.	Código del producto	ST <sup>1)</sup>
Para diámetro exterior del tubo flexible D1	Para diámetro exterior del tubo flexible D2		D5 Ø	D6 Ø	D7 Ø	H1	L1	L4				
3	3	2,2	7,8	3,1	7,8	8,1	29,2	13,1	2,3	8113155	NPQE-Y-Q3-E-P10	10
4	4	2,3	7,8	3,1	7,8	8,1	30,2	13,6	3,44	8113157	NPQE-Y-Q4-E-P10 <sup>2)</sup>	10
6	6	4	10,7	3,2	10,7	10,7	32,6	13,8	4,46	8113159	NPQE-Y-Q6-E-P10 <sup>2)</sup>	10
8	8	8,2	14	3,3	14	15	39,8	17,9	11,1	8113162	NPQE-Y-Q8-E-P10	10
10	10	8,2	18	4,3	18	18	49,1	20,5	20,11	8113165	NPQE-Y-Q10-E-P10	10
12	12	12,3	20,6	4,3	20,6	21	52,8	21,4	26,79	8113168	NPQE-Y-Q12-E-P10	10
16	16	13	25	4,3	25	25	61	22,5	40,12	8113170	NPQE-Y-Q16-E-P5	5
<b>Reductor</b>												
4	3	2,2	7,8	3,1	7,8	8,1	29,7	13,1	3,01	8113156	NPQE-Y-Q4-Q3-P10 <sup>2)</sup>	10
6	4	2,3	10,7	3,2	10,7	10,7	32,4	13,6	5,31	8113158	NPQE-Y-Q6-Q4-P10 <sup>2)</sup>	10
8	4	3	10,5	3,3	14	11	38,4	13,9	8,04	8113160	NPQE-Y-Q8-Q4-P10	10
	6	6,2	12,5	3,3	14	13	39,9	14,6	9,24	8113161	NPQE-Y-Q8-Q6-P10	10
10	6	4,6	12,5	3,3	18	13	43	14,5	12,45	8113163	NPQE-Y-Q10-Q6-P10	10
	8	8,2	14	3,3	18	15	48,5	17,9	19,37	8113164	NPQE-Y-Q10-Q8-P10	10
12	6	14	4,3	20,6	15	47,9	17,9	16,83	8113166	NPQE-Y-Q12-Q8-P10	10	
	10,3	18	4,3	20,6	18	51,6	20,5	22,27	8113167	NPQE-Y-Q12-Q10-P10	10	
16	12	12,3	20,6	4,3	25	21	56,4	21,4	30,59	8113169	NPQE-Y-Q16-Q12-P5	5

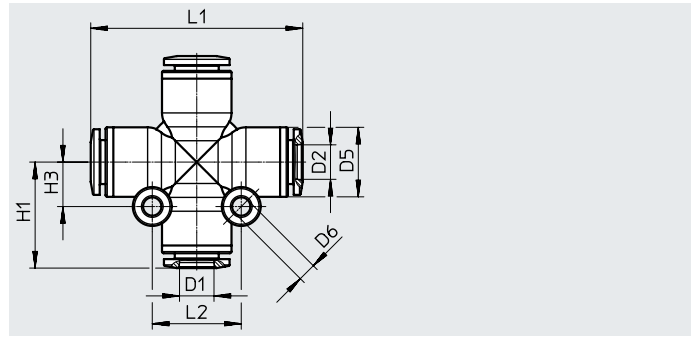
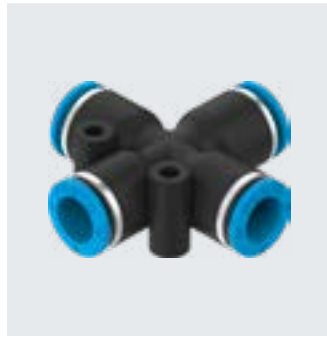
1) Tamaño del envase en unidades

2) No apto para clip de retención NPAP-QE

## Hoja de datos

### Unión rápida en X NPQE-X

Forma constructiva:  
Forma de X



#### Dimensiones y referencias de pedido

Conexión neumática		Anchura nominal	Dimensiones [mm]						Peso/ unidad	N.º art.	Código del producto	ST <sup>1)</sup>
Para diámetro exterior del tubo flexible D1	Para diámetro exterior del tubo flexible D2		D5 ∅	D6 ∅	H1	H3	L1	L2				
3	3	2,2	6,2	3,2	12,3	4,9	24,6	9,8	2,23	8113177	NPQE-X-Q3-E-P10	10
4	4	3,5	10,5	3,3	17,5	7	35	14	7,77	8113178	NPQE-X-Q4-E-P10	10
6	6	5	12,5	3,3	19,1	8	38,2	16	10,38	8113179	NPQE-X-Q6-E-P10	10
8	8	7	14	3,3	22,5	9	44,9	18	13,7	8113180	NPQE-X-Q8-E-P10	10
10	10	9,3	18	4,3	28,1	12	56	24	26,68	8113181	NPQE-X-Q10-E-P10	10
12	12	10	20,6	4,3	29,4	13,5	58,8	27	34,62	8113182	NPQE-X-Q12-E-P10	10

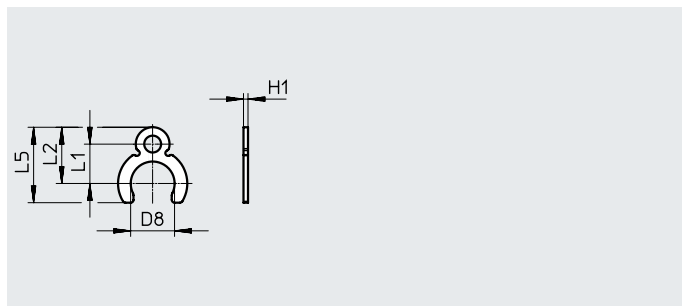
1) Tamaño del envase en unidades

## Accesorios

### Clip de retención NPAP-QE

El clip de retención impide que el tubo flexible se suelte involuntariamente del racor rápido roscado.

Conformidad PWIS:  
VDMA24364-Zona III



Dimensiones y referencias de pedido									
Conexión neumática	Dimensiones [mm]					Peso/ unidad [g]	N.º art.	Código del producto	ST <sup>1)</sup>
	Para diámetro exterior del tubo flexible	D8 ∅	H1	L1	L2				
4	5,5	0,8	6	9	12	0,06	8113228	NPAP-QE-S-Q4-P10	10
6	7,8	0,8	7	10	13,5	0,07	8113229	NPAP-QE-S-Q6-P10	10
8	9,7	1,2	8	11	15,3	0,11	8113230	NPAP-QE-S-Q8-P10	10
10	11,9	1,4	10	13,5	18,8	0,23	8113231	NPAP-QE-S-Q10-P10	10
12	14,8	1,6	11	14,5	20,5	0,28	8113232	NPAP-QE-S-Q12-P10	10
16	18,2	1,9	13,5	17,5	24,5	0,39	8113233	NPAP-QE-S-Q16-P10	10

1) Tamaño del envase en unidades