

Racor NLFA

FESTO



Características

Información resumida

- Racores para fluidos líquidos, especialmente adecuados para aplicaciones de laboratorio
- Cinco variantes para diferentes tubos flexibles y boquillas de dosificación
- Uso previsto:

Los racores NLFA están previstos para el montaje en aparatos de laboratorio. Los racores se emplean para la fijación de tubos flexibles o agujas en el marco de sus especificaciones técnicas. La resistencia química de los materiales en contacto con los fluidos de los racores ha de verificarse para cada aplicación. Es preciso validar la aplicación.

- Uso incorrecto:

Uso de fluidos no compatibles (el cliente debe verificar con antelación la compatibilidad). Le rogamos solicite asesoramiento a Festo si tuviera alguna duda sobre la adecuación del producto para la aplicación prevista.

Códigos del producto

001	Serie	
NLFA	Racor	
002	Forma constructiva	
D	Recto	
003	Conexión para fluidos 1	
U14	1/4-28 UNF	
004	Conexión para fluidos 2	
B1.2	Boquilla estriada de 1,2 mm	
B2.1	Boquilla estriada de 2,1 mm	
K1.6	Conexión de abrazadera de 1,6 mm	
K3	Conexión de abrazadera de 3 mm	
K3.2	Conexión de abrazadera de 3,2 mm	
005	Material, en contacto con el fluido	
PP	Polipropileno	
006	Cantidad incluida en el envase	
P10	10	

Hoja de datos

Especificaciones técnicas generales: boquilla estriada	
Símbolo de tipo	NLFA
Forma constructiva	Fijación del tubo flexible mediante boquilla estriada
Conexión para fluidos	UNF1/4-28
Conexión para fluidos 2	Para tubo flexible con diámetro interior 1,2 mm Para tubo flexible con diámetro interior 2,1 mm
Forma constructiva	Recta
Junta	Dura
Posición de montaje	Indistinta
Peso del producto	0,5 ... 1,06 g
Tamaño del envase	10

Especificaciones técnicas generales: conexión de abrazadera	
Símbolo de tipo	NLFA
Forma constructiva	Fijación del tubo flexible mediante conexión de abrazadera
Conexión para fluidos	UNF1/4-28
Conexión para fluidos 2	Para tubo flexible con diámetro exterior 1,6 mm (1/16") Para tubo flexible con diámetro exterior 3 mm Para tubo flexible con diámetro exterior 3,2 mm (1/8")
Forma constructiva	Recta
Junta	Dura
Posición de montaje	Indistinta
Peso del producto	0,44 ... 0,53 g
Tamaño del envase	10

Condiciones de funcionamiento y del entorno: boquilla estriada	
Símbolo de tipo	NLFA
Fluido	Fluidos líquidos Fluidos gaseosos
Nota acerca del fluido	Observar la resistencia de los materiales en contacto con el fluido
Presión de funcionamiento en todo el margen de temperatura	-0,75 ... 4 bar
Temperatura del medio	0 ... 35 °C
Temperatura ambiente	0 ... 35 °C
Temperatura de almacenamiento ¹⁾	-20 ... 70 °C
Aptitud para el contacto con alimentos	Véase la información complementaria sobre el material

Condiciones de funcionamiento y del entorno: conexión de abrazadera	
Símbolo de tipo	NLFA
Fluido	Fluidos líquidos Fluidos gaseosos
Nota acerca del fluido	Observar la resistencia de los materiales en contacto con el fluido
Presión de funcionamiento en todo el margen de temperatura	-0,75 ... 6 bar
Temperatura del medio	0 ... 50 °C
Temperatura ambiente	0 ... 50 °C
Temperatura de almacenamiento ¹⁾	-20 ... 70 °C
Aptitud para el contacto con alimentos	Véase la información complementaria sobre el material

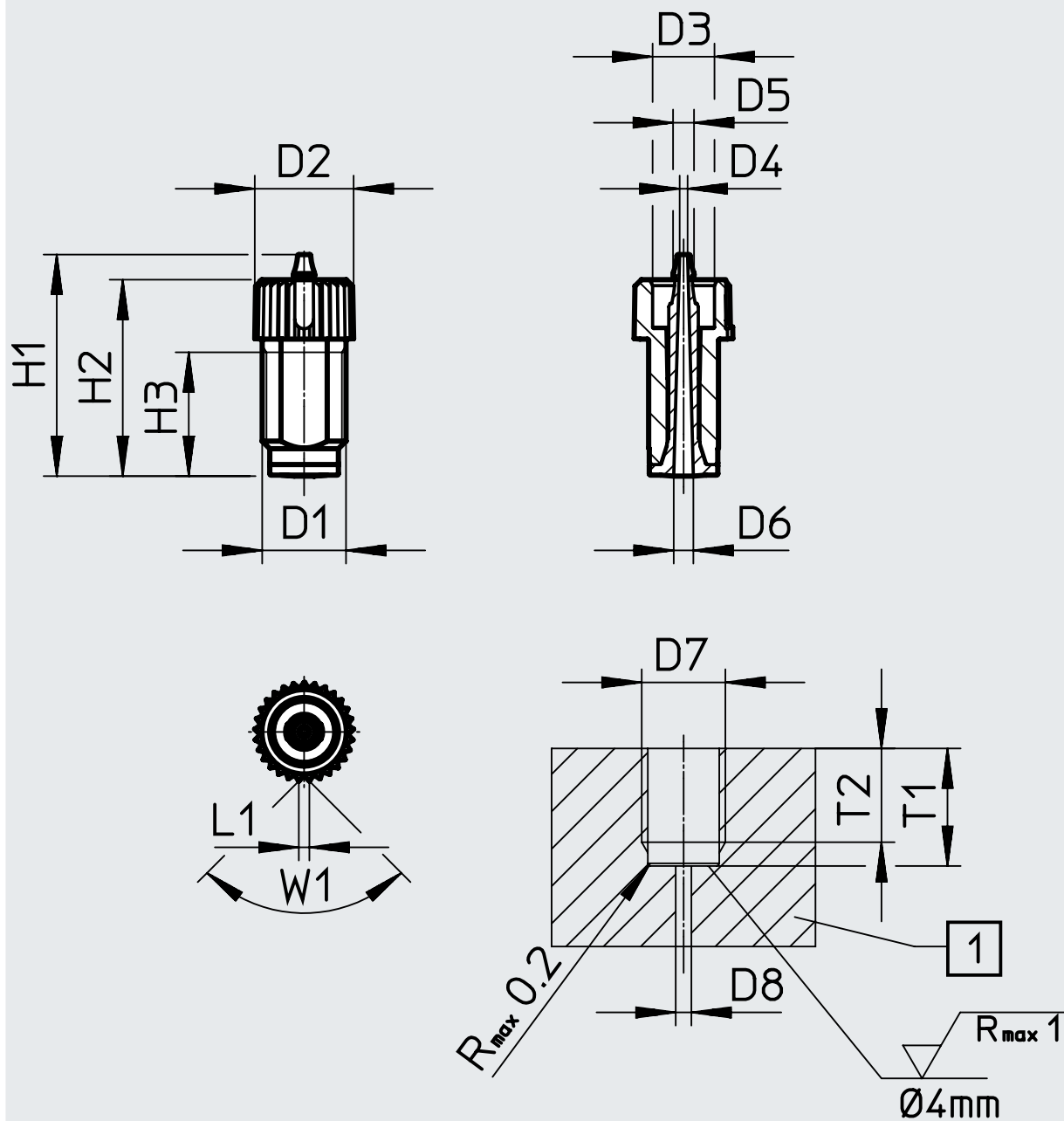
1) Solo válido en estado sin montar

Materiales	
Símbolo de tipo	NLFA
Material del pivote atornillado	Reforzado con PA
Nota sobre los materiales	En conformidad con la Directiva 2002/95/CE (RoHS)

Dimensiones

Dimensiones: con boquilla estriada

Descarga de datos CAD en → www.festo.com



[1] Superficie de montaje

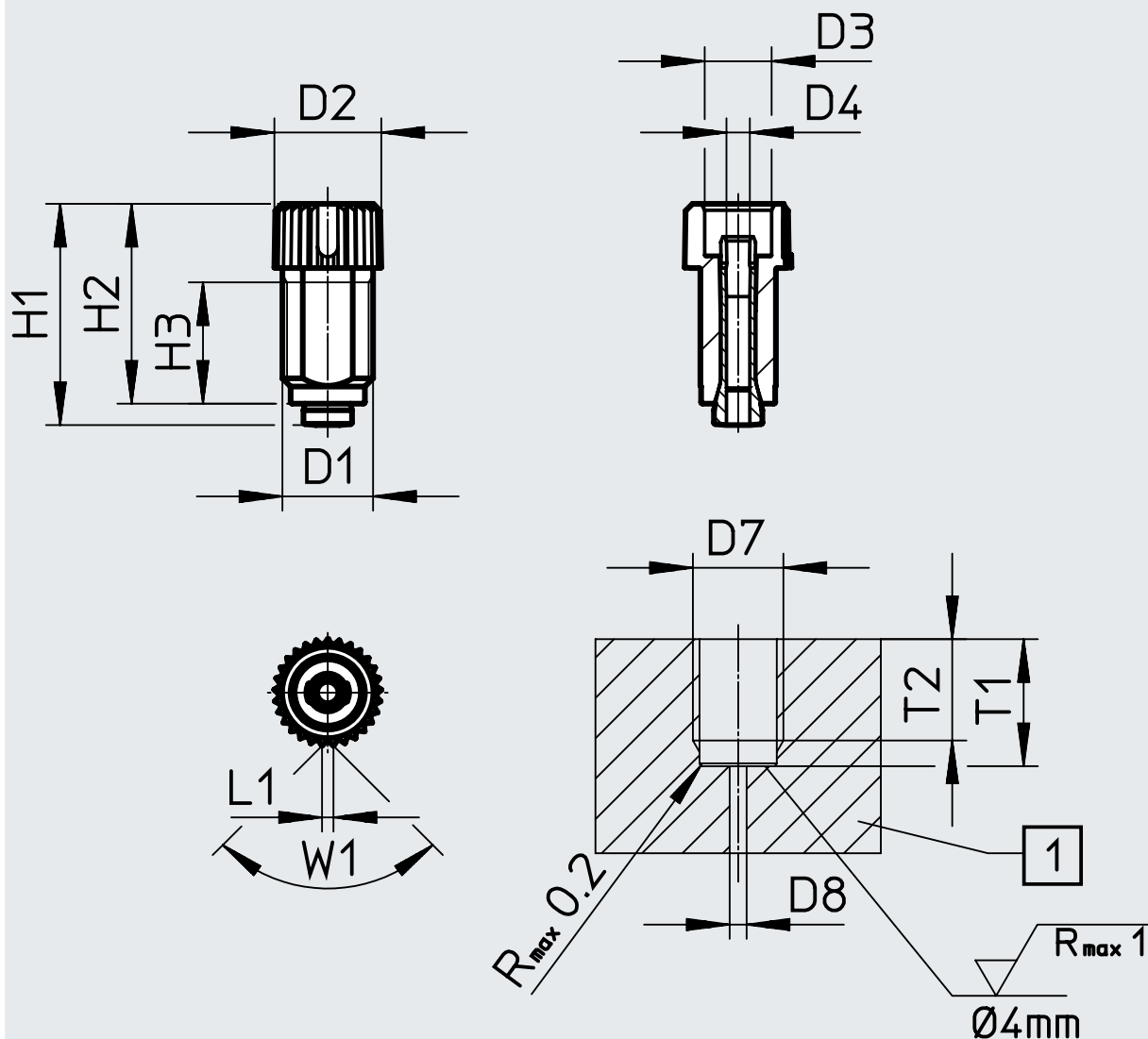
	D1	D2 ∅	D3 ∅	D4 ∅	D5 ∅	D6 ∅	D7	D8 ∅ max.
NLFA-D-U14-B1.2-PP-P10	UNF1/4-28	7,5	4,7	0,6	1,6	1,5	UNF1/4-28	1,2
NLFA-D-U14-B2.1-PP-P10	UNF1/4-28	7,5	4,7	1,3	2,6	2,2	UNF1/4-28	2,4

	H1	H2	H3	L1	T1	T2	W1
NLFA-D-U14-B1.2-PP-P10	16,8	14,9	9,4	0,8	8,9	7,1	90°
NLFA-D-U14-B2.1-PP-P10	16,8	14,9	9,4	0,8	8,9	7,1	90°

Dimensiones

Dimensiones: con conexión de abrazadera

Descarga de datos CAD en → www.festo.com



[1] Superficie de montaje

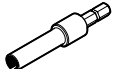
	D1	D2 ∅	D3 ∅	D4 ∅	D7	D8 ∅ max.	H1
NLFA-D-U14-K1.6-PP-P10	UNF1/4-28	7,5	4,7	1,7	UNF1/4-28	1,2	15,5
NLFA-D-U14-K3-PP-P10	UNF1/4-28	7,5	4,7	3,1	UNF1/4-28	2,4	15,5
NLFA-D-U14-K3.2-PP-P10	UNF1/4-28	7,5	4,7	3,3	UNF1/4-28	2,4	15,5


	H2	H3	L1	T1	T2	W1
NLFA-D-U14-K1.6-PP-P10	14	8,5	0,8	8,9	7,1	90°
NLFA-D-U14-K3-PP-P10	14	8,5	0,8	8,9	7,1	90°
NLFA-D-U14-K3.2-PP-P10	14	8,5	0,8	8,9	7,1	90°


Referencias de pedido

Referencias de pedido			
Forma constructiva	Conexión para fluidos 2	N.º art.	Código del producto
Recta	Para tubo flexible con diámetro exterior 1,6 mm (1/16")	8104285	NLFA-D-U14-K1.6-PP-P10
	Para tubo flexible con diámetro exterior 3 mm	8104286	NLFA-D-U14-K3-PP-P10
	Para tubo flexible con diámetro exterior 3,2 mm (1/8")	8104287	NLFA-D-U14-K3.2-PP-P10
	Para tubo flexible con diámetro interior 1,2 mm	8104288	NLFA-D-U14-B1.2-PP-P10
	Para tubo flexible con diámetro interior 2,1 mm	8104289	NLFA-D-U14-B2.1-PP-P10

Accesorios

Accesorios de montaje				
	Conexión para fluidos 2	Descripción	N.º art.	Código del producto
Herramienta de montaje				
	<ul style="list-style-type: none"> Para tubo flexible con diámetro exterior 1,6 mm (1/16") Para tubo flexible con diámetro exterior 3 mm Para tubo flexible con diámetro exterior 3,2 mm (1/8") Para tubo flexible con diámetro interior 1,2 mm Para tubo flexible con diámetro interior 2,1 mm 	Adaptador de rosca a hexágono exterior, ancho de llave de 6 mm	8146520	NPAT-FA-A-R75

Accesorios de conexión				
	Conexión para fluidos 2	Descripción	N.º art.	Código del producto
Elementos de dosificación				
	Para tubo flexible con diámetro exterior 1,6 mm (1/16")	Diámetro exterior de boquilla 1,6 mm; diámetro nominal 0,3 mm; longitud 30 mm; con bisel; 10 unidades	8104295	VAVN-N-A1.6-03-30-F-V1-P10
		Diámetro exterior de boquilla 1,6 mm; diámetro nominal 0,3 mm; longitud 30 mm; con estrechamiento; 10 unidades	8104294	VAVN-N-A1.6-03-30-V1-P10
		Diámetro exterior de boquilla 1,6 mm; diámetro nominal 0,3 mm; longitud 60 mm; con bisel y con estrechamiento; 10 unidades	8104298	VAVN-N-A1.6-03-60-F-V1-P10
		Diámetro exterior de boquilla 1,6 mm; diámetro nominal 0,3 mm; longitud 60 mm; con estrechamiento; 10 unidades	8104297	VAVN-N-A1.6-03-60-V1-P10
		Diámetro exterior de boquilla 1,6 mm; diámetro nominal 0,6 mm; longitud 30 mm; 10 unidades	8104290	VAVN-N-A1.6-06-30-V1-P10
		Diámetro exterior de boquilla 1,6 mm; diámetro nominal 0,6 mm; longitud 30 mm; con estrechamiento; 10 unidades	8104296	VAVN-N-A1.6-06-30-V1-P10
		Diámetro exterior de boquilla 1,6 mm; diámetro nominal 0,6 mm; longitud 60 mm; 10 unidades	8104292	VAVN-N-A1.6-06-60-V1-P10
		Diámetro exterior de boquilla 1,6 mm; diámetro nominal 0,6 mm; longitud 60 mm; con estrechamiento; 10 unidades	8104299	VAVN-N-A1.6-06-60-V1-P10
		Diámetro exterior de boquilla 1,6 mm; diámetro nominal 1,2 mm; longitud 30 mm; 10 unidades	8104291	VAVN-N-A1.6-12-30-V1-P10
Diámetro exterior de boquilla 1,6 mm; diámetro nominal 1,2 mm; longitud 60 mm; 10 unidades	8104293	VAVN-N-A1.6-12-60-V1-P10		

Tubos flexibles				
	Conexión para fluidos 2	Descripción	N.º art.	Código del producto
Tubo de plástico				
	Para tubo flexible con diámetro interior 1,2 mm	Poliuretano, resistente a la hidrólisis; diámetro exterior del tubo flexible 2 mm, natural, 50 m	133038	PUN-H-2X0,4-NT
	<ul style="list-style-type: none"> Para tubo flexible con diámetro exterior 3 mm Para tubo flexible con diámetro interior 2,1 mm 	Poliuretano, resistente a la hidrólisis; diámetro exterior del tubo flexible 3 mm, natural, 50 m	197375	PUN-H-3X0,5-NT
	Para tubo flexible con diámetro exterior 3 mm	Perfluoroalcoxicano, diámetro exterior del tubo flexible de 3 mm; natural; 50 m	8061167	PFAN-3X0,5-NT