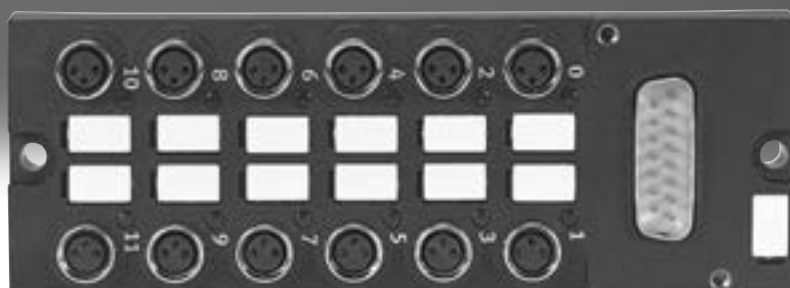
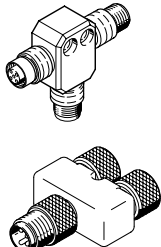
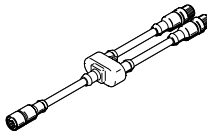
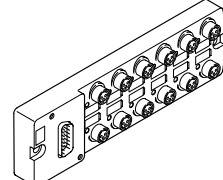


Distribuidores universales

FESTO



Cuadro general del producto

Función	Ejecución	Ejecución	Código del producto	Técnica de conexión	Grado de protección	→ Página/ Internet
Distribuidor en T		Conector redondo M12				
		3 pines	NEDU-L2R1-V8-M12G5-M12G5	1x zócalo M12, 5 pines 1x conector M12, 2 pines	IP65, IP67	3
		4 pines	NEDU-M12D4-M12T4-IS	2x zócalos M12, 4 pines	IP65, IP67	5
		5 pines	FB-TA-M12 NEDU-L2R1-V10-M12G5-M12G5	2x zócalos M12, 5 pines 2x zócalos M12, 5 pines	IP67 IP65, IP67	7 7
Distribuidor en Y con cable		Zócalo M12				
		5 pines	NEDU-L1R2-M12G5-M12LE-1R	1x conector M12, 3 pines 1x extremo abierto, bifilar	IP40, IP65, IP68, IP69K	9
		8 pines	NEBV-M12G8-KD-3-M12G4	2x conectores M12, 4 pines	IP67	12
8 pines	NEDU-L1R2-V9-M12G8-...	2x extremos de cable abierto	IP65, IP67	12		
Distribuidor múltiple/distribuidor multipolo		Conector redondo M12				
		8 pines	NEDU-L4R1-M8G3L-M12G8	4x zócalos M8, 3 pines	IP68	16
			NEDU-L6R1-M8G3L-M12G8	6x zócalos M8, 3 pines	IP68	16
		Conector Sub-D				
15 pines	MPV-E/A08-M8	8x zócalos M8, 3 pines	IP65	19		
	MPV-E/A12-M8	12x zócalos M8, 3 pines	IP65	19		

Hoja de datos

Unión en T NEDU-L2R1-V8

- Adaptador en T
- Para IO-Link



Especificaciones técnicas generales

Basado en la norma	EN 61076-2-101
Conexión eléctrica 1	Zócalo recto, M12, 5 pines, codificación A
Conexión eléctrica 2	Conector recto, M12, 2 pines, codificación A
Conexión eléctrica 3	Conector recto, M12, 3 pines, codificación A
Tipo de fijación	Atornillable
Par de apriete máx. [Nm]	0,6
Margen de tensión de funcionamiento [V DC]	0 ... 30
Resistencia a los picos de tensión [kV]	1,5
Carga admisible de corriente [A]	4
Grado de protección según EN 60529	IP65, IP67, en estado montado
Peso del producto [g]	28

Materiales

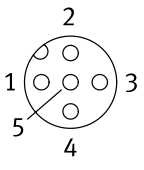
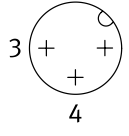
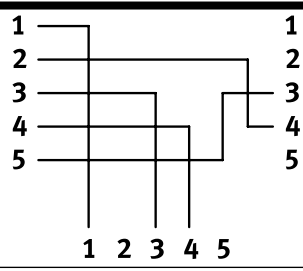
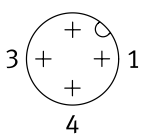
Cuerpo	TPE-U(PUR)
Color del cuerpo	Negro
Tuerca de unión	Fundición inyectada de cinc, niquelada
Juntas	FPM
Contactos crimp	Aleación de cobre, chapados en oro
Nota sobre los materiales	En conformidad con la Directiva 2002/95/CE (RoHS)
Conformidad PWIS	VDMA24364-B2-L

Condiciones de funcionamiento y del entorno

Temperatura ambiente [°C]	-25 ... +85
Clase de resistencia a la corrosión CRC ¹⁾	2
Grado de contaminación	3

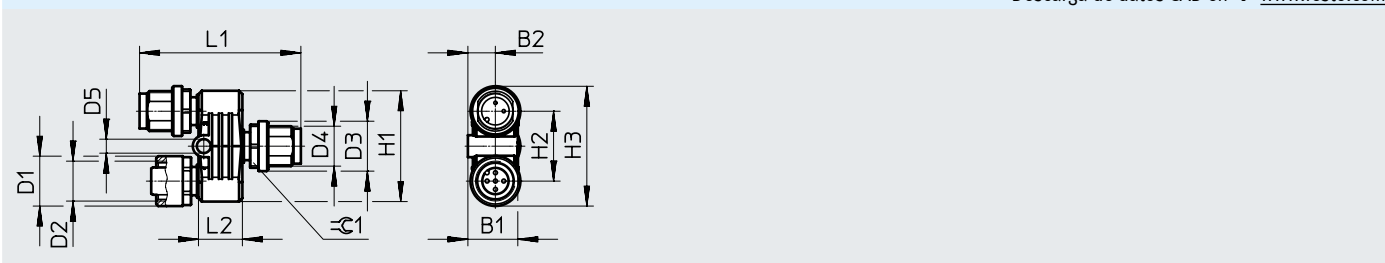
1) Más información www.festo.com/x/topic/kbk

Hoja de datos

Cableado (vista del zócalo/conector)		
	Cableado	
		
		

Dimensiones

Descarga de datos CAD en → www.festo.com



Código del producto	B1	B2	D1	D2	D3	D4	D5	H1	H2	H3	L1	L2	⌀ 1
NEDU-L2R1-V8	15	8,3	15	M12	15	M12	4,2	33,3	21	36	48,5	13,2	13

Referencias de pedido

Conexión eléctrica	Peso del producto [g]	N.º art.	Código del producto
Conector M12, codificación A, 3 pines	28	2839846	NEDU-L2R1-V8-M12G5-M12G5
1x zócalo M12, codificación A, 5 pines 1x conector M12, codificación A, 2 pines			

Hoja de datos

Unión en T NEDU-M

• Adaptador en T



Especificaciones técnicas generales

Basado en la norma	EN 61076-2-101
Tipo de fijación	Atornillable
Frecuencia de conexión	100
Margen de tensión de funcionamiento [V DC]	0 ... 30
Grado de protección según EN 60529	IP65, IP67
Basado en la norma	EN 61076-2-101
Par de apriete máx. [Nm]	0,5
Peso del producto [g]	25,5

Materiales

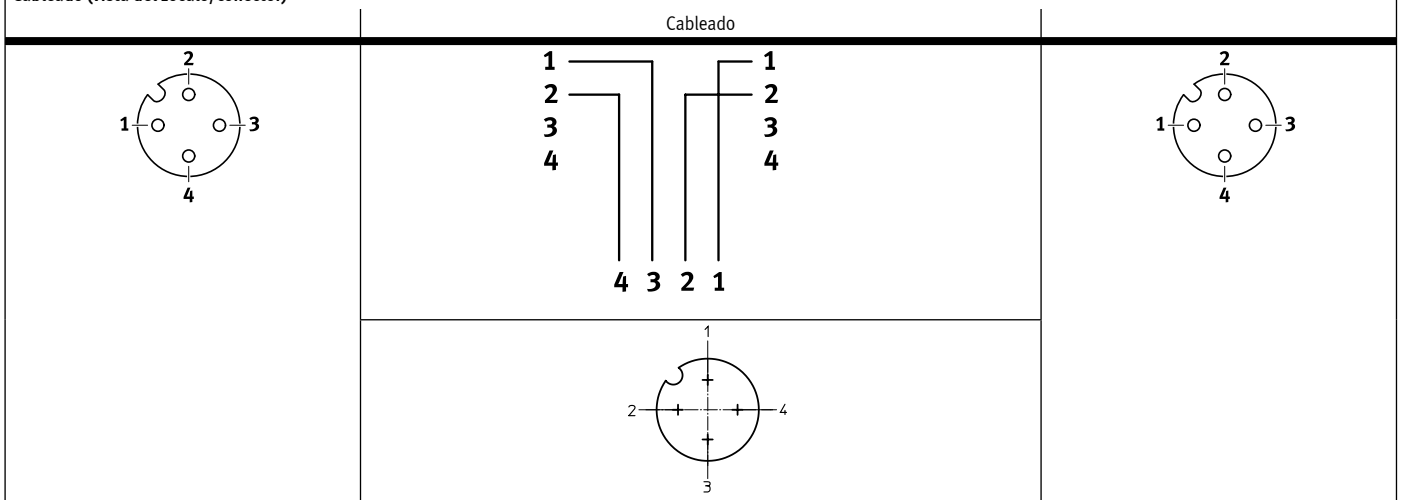
Cuerpo	Reforzado con TPE-U(PU) Fundición inyectada de cinc
Contactos crimp	Aleación de cobre, chapados en oro
Tuerca de unión	Reforzado con PA
Juntas	FPM
Nota sobre los materiales	En conformidad con la Directiva 2002/95/CE (RoHS)
Conformidad PWIS	VDMA24364-B2-L

Condiciones de funcionamiento y del entorno

Temperatura ambiente [°C]	-25 ... +85
Clase de resistencia a la corrosión CRC	3 ¹⁾

1) Más información www.festo.com/x/topic/kbk

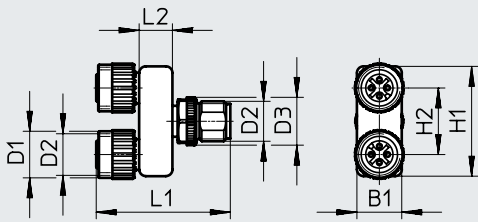
Cableado (vista del zócalo/conector)



Hoja de datos

Dimensiones

Descarga de datos CAD en → www.festo.com



Código del producto	B1	D1 ∅	D2	D3 ∅	H1	H2	L1	L2
NEDU-M12D4-M12T4-IS	13,5	14	M12	14,4	33	20	40,3	10

Referencias de pedido

Conexión eléctrica	N.º art.	Código del producto
Conector M12, codificación A, 4 pines	562248	NEDU-M12D4-M12T4-IS

Hoja de datos

Adaptador en T
FB-TA
NEDU-L2R1-V10

- Adaptador en T
- Derivación para acoplar y desacoplar componentes del bus de campo
- Es posible desacoplar determinados componentes conectados del bus de campo sin interrumpir la transmisión de señales (hacia otros componentes)



Especificaciones técnicas generales

Código del producto	FB-TA	NEDU-L2R1-V10
Basado en la norma	–	EN 61076-2-101
Conexión eléctrica 3	Conector, M12, 5 pines	Conector recto, M12, 5 pines, codificación A
Conexión eléctrica 1	Zócalo, M12, 5 pines	Zócalo recto, M12, 5 pines, codificación A
Conexión eléctrica 2	Zócalo, M12, 5 pines	Zócalo recto, M12, 5 pines, codificación A
Tipo de fijación	Con taladro pasante	Atornillable
Par de apriete máx. [Nm]	–	0,6
Margen de tensión de funcionamiento [V DC]	10 ... 30	0 ... 30
Resistencia a los picos de tensión [kV]	–	1,5
Carga admisible de corriente [A]	4	4
Grado de protección según EN 60529	IP67, en estado montado	IP65, IP67, en estado montado

Materiales

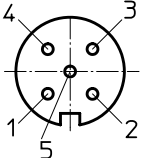
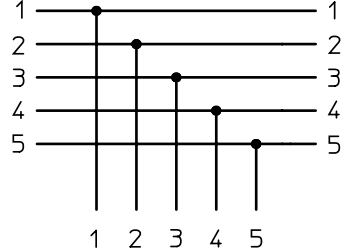
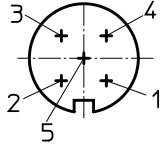
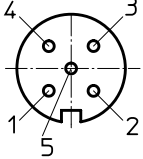
Código del producto	FB-TA	NEDU-L2R1-V10
Cuerpo	–	TPE-U(PUR)
Color del cuerpo	–	Negro
Tuerca de unión	–	Fundición inyectada de cinc, niquelada
Juntas	–	FPM
Contactos crimp	–	Aleación de cobre, chapados en oro
Nota sobre los materiales	–	En conformidad con la Directiva 2002/95/CE (RoHS)
Conformidad PWIS	VDMA24364-B2-L	VDMA24364-B2-L

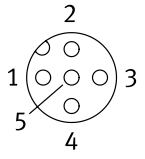
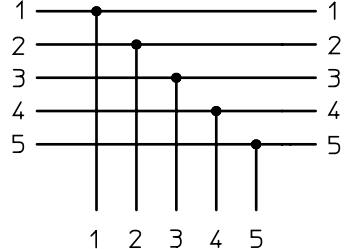
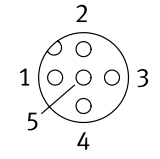
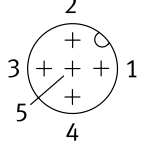
Condiciones de funcionamiento y del entorno

Código del producto	FB-TA	NEDU-L2R1-V10
Temperatura ambiente [°C]	–25 ... +90	–25 ... +85
Clase de resistencia a la corrosión CRC ¹⁾	–	2
Grado de contaminación	–	3

1) Más información www.festo.com/x/topic/kbk

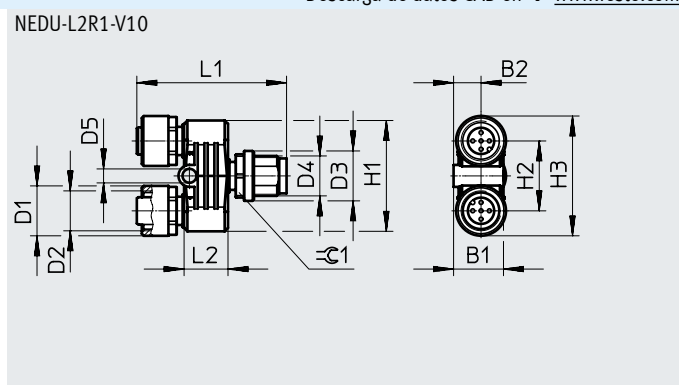
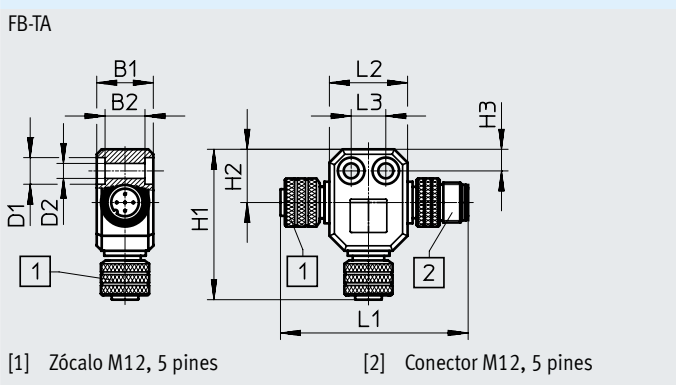
Hoja de datos

Cableado (vista del zócalo/conector)	Cableado		
FB-TA			
			

NEDU-L2R1-V10			
			

Dimensiones

Descarga de datos CAD en → www.festo.com



Código del producto	B1	B2	D1	D2	D3	D4	D5	H1	H2	H3	L1	L2	L3	±0.1
FB-TA	17	12	8	4,5	-	-	-	45,2	16	6,5	57	23,5	10,4	-
NEDU-L2R1-V10	15	8,3	15	M12	15	M12	4,2	33,3	21	36	45	13,2	-	13

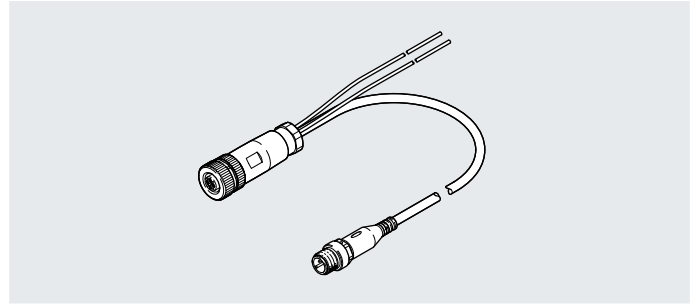
Referencias de pedido

Conexión eléctrica		Peso del producto [g]	N.º art.	Código del producto
Conector M12, 5 pines	2x zócalos M12, 5 pines	-	171175	FB-TA-M12-5POL
		25	2839867	NEDU-L2R1-V10-M12G5-M12G5

Hoja de datos

Distribuidor NEDU-L1R2-V9

- Distribuidor en Y
- Para IO-Link
- Permite la alimentación por separado de la tensión de la carga



Especificaciones técnicas generales

Basado en la norma	EN 61076-2-101
Forma constructiva	Distribuidor en Y con cable, lado de control
Tipo de distribuidor	1 en 2
Identificación del cable	Sin soporte para placas de identificación
Basado en la norma	EN 61076-2-101
Funciones adicionales	Alimentación adicional para puerto B
Frecuencia de conexión	100

Especificaciones técnicas: conexión eléctrica 1

Función	Lado del dispositivo de campo
Tipo de conexión	Zócalo
Salida del cable	Recta
Forma constructiva	Redonda
Técnica de conexión	M12x1, codificación A según EN 61076-2-101
Número de pines/hilos	5
Pines/hilos ocupados	5
Tipo de fijación	Fijación por tornillo con hexágono SW18 y reborde longitudinal

Especificaciones técnicas: conexión eléctrica 2

Función	IO-Link Comunicación
Tipo de conexión	Conector
Salida del cable	Recta
Forma constructiva	Redonda
Técnica de conexión	M12x1, codificación A según EN 61076-2-101
Número de pines/hilos	3
Pines/hilos ocupados	3
Tipo de fijación	Fijación por tornillo con hexágono SW13 y reborde longitudinal

Especificaciones técnicas: conexión eléctrica 3

Función	Alimentación adicional
Tipo de conexión	2 conductores individuales
Técnica de conexión	Extremo abierto
Número de pines/hilos	2
Pines/hilos ocupados	2

Hoja de datos

Especificaciones técnicas: parte eléctrica		
Tensión nominal de funcionamiento	[V DC]	24
Margen de tensión de funcionamiento	[V DC]	0 ... 30
Resistencia a los picos de tensión	[kV]	0,8
Carga admisible de corriente a 40 °C	[A]	4
Conexión a conductor protector		No disponible
Apantallamiento		No

Especificaciones técnicas: cable 1		
Diámetro del cable	[mm]	3,8
Tolerancia del diámetro del cable	[mm]	±0,1
Estructura del cable	[mm ²]	3x0,25
Sección nominal del conductor	[mm ²]	0,25
Características del cable		Para aplicaciones estáticas
Radio de flexión para tendido de cables fijo	[mm]	≥11,7
Longitud del cable	[m]	1

Especificaciones técnicas: cable 2		
Diámetro del cable	[mm]	1,75
Tolerancia del diámetro del cable	[mm]	±0,05
Estructura del cable	[mm ²]	2x0,5
Sección nominal del conductor	[mm ²]	0,5
Radio de flexión para tendido de cables fijo	[mm]	≥6
Longitud del cable	[m]	1

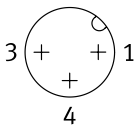
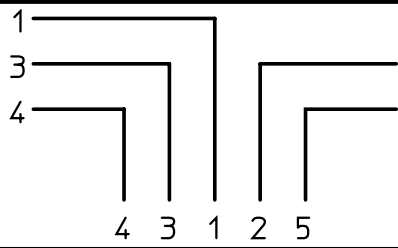
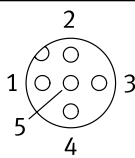
Materiales	
Cuerpo	PA TPE-U(PUR)
Color del cuerpo	Negro
Fijación por tornillo	Latón niquelado Fundición inyectada de cinc, niquelada
Juntas	NBR
Contactos crimp	Bronce niquelado y chapado en oro Latón chapado en oro
Cubierta aislante del cable	TPE-U(PUR)
Color de la cubierta aislante del cable	Grís
Cubierta aislante	PVC
Nota sobre los materiales	En conformidad con la Directiva 2002/95/CE (RoHS)
Conformidad PWIS	VDMA24364-B2-L

Hoja de datos

Condiciones de funcionamiento y del entorno		
Temperatura ambiente	[°C]	-30 ... +80
Temperatura de almacenamiento	[°C]	-30 ... +80
Grado de protección		IP65
		IP68
		IP69K
Nota sobre el grado de protección		En estado montado
		IP40 para zócalo M12
Marcado CE (véase declaración de conformidad) ²⁾		Según la Directiva 2002/95/CE (RoHS)
Marcado UKCA (véase la declaración de conformidad) ²⁾		Según la normativa RoHS del Reino Unido
Clase de resistencia a la corrosión CRC ¹⁾		1
Grado de contaminación		3

1) Más información www.festo.com/x/topic/kbk

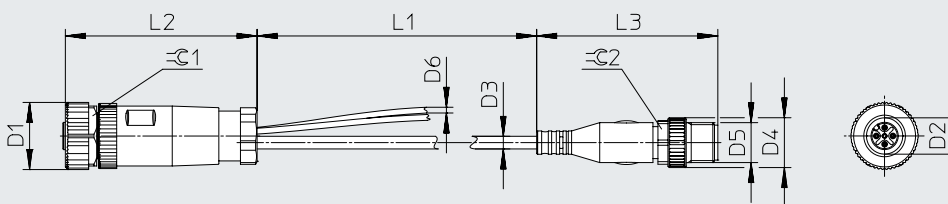
2) Más información www.festo.com/catalogue/... → Soporte/Descargas.

Cableado (vista del zócalo/conector)	Cableado	Conexión eléctrica 3 Color del hilo ¹⁾
		RD BK
		

1) Según IEC 757

Dimensiones

Descarga de datos CAD en → www.festo.com



Código del producto	D1	D2	D3	D4	D5	D6	L1	L2	L3	≙C1	≙C2
NEDU-L1R2	20,2	M12x1	3,8	15	M12x1	1,75	1000	54	54,5	18	13

Referencias de pedido

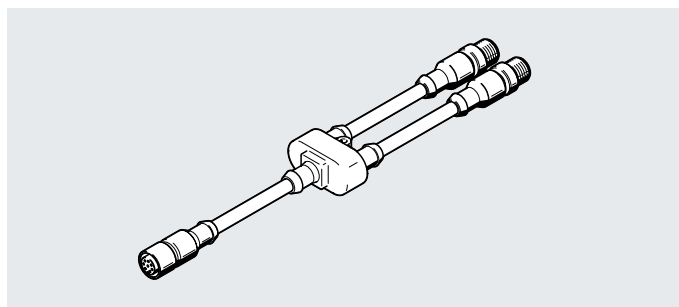
Conexión eléctrica	Peso del producto [g]	N.º art.	Código del producto
Zócalo M12, 5 pines	72,5	8091516	NEDU-L1R2-M12G5-M12LE-1R

Hoja de datos

Cable de conexión NEBV-M12G8

Cable DUO NEDU-L1R2-V9

- Distribuidor en Y
- Para reguladores de presión proporcional



Especificaciones técnicas generales		
Código del producto	NEBV-M12G8	NEDU-L1R2-V9
Forma constructiva	Distribuidor en Y con cable en ambos lados	Distribuidor en Y con cable en los lados del dispositivo de campo y del control
Tipo de distribuidor	1 en 2	1 en 2
Tipo de fijación	Con taladro pasante para tornillo M3	-
Identificación del cable	Sin soporte para placas de identificación	Sin soporte para placas de identificación
Basado en la norma	-	EN 61076-2-101
Conforme a la norma	DIN 47100, EN 61076-2-101	-
Basado en la norma	EN 61076-2-101	-
Funciones adicionales	Distribución de las entradas y salidas analógicas de un regulador de presión proporcional	Conexión de sensor y de control al regulador de presión proporcional

Especificaciones técnicas: conexión eléctrica 1		
Código del producto	NEBV-M12G8	NEDU-L1R2-V9
Función	Lado del dispositivo de campo	
Tipo de conexión	Zócalo	
Salida del cable	Recta	
Forma constructiva	Redonda	
Técnica de conexión	M12x1, codificación A según EN 61076-2-101	
Número de pines/hilos	8	
Pines/hilos ocupados	5	6
Tipo de fijación	Fijación por tornillo	

Especificaciones técnicas: conexión eléctrica 2		
Código del producto	NEBV-M12G8	NEDU-L1R2-V9
Función	Lado del control	
Tipo de conexión	Conector	Cable
Salida del cable	Recta	-
Forma constructiva	Redonda	-
Técnica de conexión	M12x1, codificación A según EN 61076-2-101	Extremo abierto
Número de pines/hilos	4	5
Pines/hilos ocupados	4	5
Tipo de fijación	Fijación por tornillo	-

Especificaciones técnicas: conexión eléctrica 3		
Código del producto	NEBV-M12G8	NEDU-L1R2-V9
Función	Lado del control	Lado del dispositivo de campo
Tipo de conexión	Conector	Cable
Salida del cable	Recta	-
Forma constructiva	Redonda	-
Técnica de conexión	M12x1, codificación A según EN 61076-2-101	Extremo abierto
Número de pines/hilos	4	3
Pines/hilos ocupados	3	3
Tipo de fijación	Fijación por tornillo	-

Hoja de datos

Especificaciones técnicas: parte eléctrica		
Margen de tensión de funcionamiento	[V DC] [V AC]	0 ... 30 0 ... 30
Resistencia a los picos de tensión	[kV]	0,8
Carga admisible de corriente a 40 °C	[A]	2

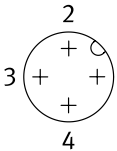
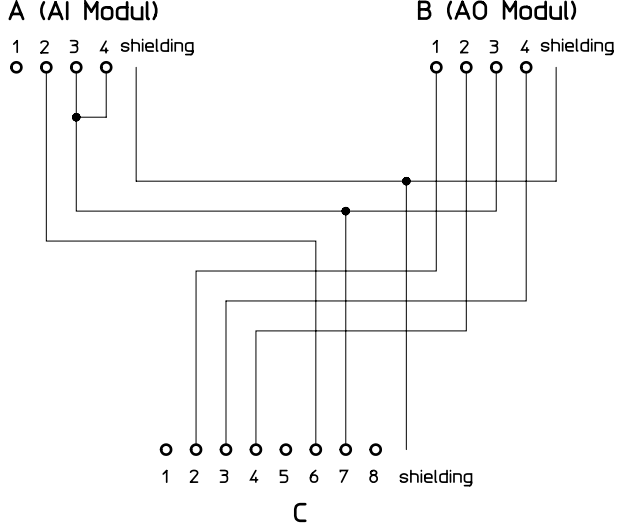
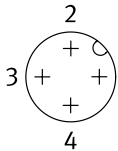
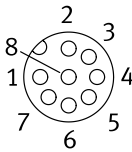
Especificaciones técnicas: cable		
Código del producto	NEBV-M12G8	NEDU-L1R2-V9
Diámetro del cable 1	[mm]	6,3
Diámetro del cable 2	[mm]	6,3
Tolerancia del diámetro del cable	[mm]	±0,2
Estructura del cable	[mm ²]	8x0,25
		–
		3x0,25
		5x0,25
Sección nominal del conductor	[mm ²]	0,25
Características del cable		Estándar
		–
Radio de flexión para tendido de cables fijo	[mm]	≥33
		–
Radio de flexión para tendido de cables móvil	[mm]	≥66
		–

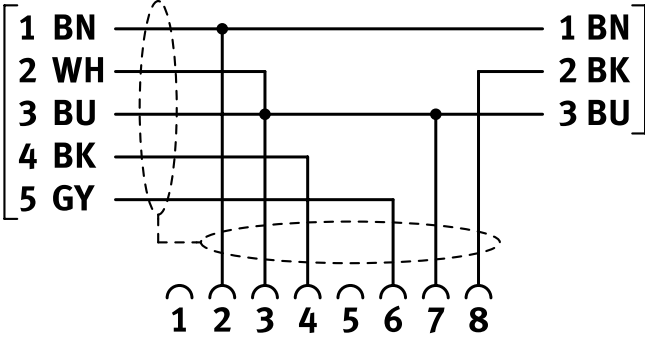
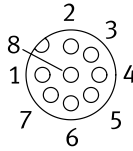
Materiales		
Código del producto	NEBV-M12G8	NEDU-L1R2-V9
Cuerpo	TPE-U(PUR)	TPE-U(PUR)
Color del cuerpo	Negro	Negro
Fijación por tornillo	Latón niquelado	Latón niquelado
Juntas	NBR	NBR
Contactos crimp	Latón niquelado y chapado en oro	Latón chapado en oro
Cubierta aislante del cable	TPE-U(PUR)	TPE-U(PUR)
Color de la cubierta aislante del cable	Gris	Gris
Cubierta aislante	PP	PVC
Nota sobre los materiales	En conformidad con la Directiva 2002/95/CE (RoHS)	En conformidad con la Directiva 2002/95/CE (RoHS)
	Sin halógenos	–
Conformidad PWIS	VDMA24364-B2-L	VDMA24364-B2-L

Condiciones de funcionamiento y del entorno		
Código del producto	NEBV-M12G8	NEDU-L1R2-V9
Temperatura ambiente	[°C]	–25 ... +80
Temperatura ambiente con tendido de cables móvil	[°C]	–5 ... +80
Grado de protección		IP67
		IP65, IP67
Nota sobre el grado de protección	En estado montado	En estado montado
Clase de resistencia a la corrosión CRC ¹⁾		2
Grado de contaminación		3
Marcado CE (véase la declaración de conformidad) ²⁾		Según directiva de máquinas UE RoHS
Marcado UKCA (véase la declaración de conformidad) ²⁾		Según la normativa RoHS del Reino Unido

1) Más información www.festo.com/x/topic/kbk2) Más información www.festo.com/catalogue/... → Soporte/Descargas.

Hoja de datos

Cableado (vista del zócalo/conector) – NEBV-M12G8		Cableado	Conexión eléctrica 3
Conexión eléctrica 3			
		<p>A (AI Modul)</p> <p>1 2 3 4 shielding</p> <p>B (AO Modul)</p> <p>1 2 3 4 shielding</p> <p>C</p> <p>1 2 3 4 5 6 7 8 shielding</p> 	
			

Cableado (vista del zócalo/conector) – NEDU-L1R2-V9		Cableado	Conexión eléctrica 2
Conexión eléctrica 3			
Color del hilo ¹⁾	N.º		N.º
BN	1		1
WH	2		2
BU	3		3
BK	4		
GY	5		
			

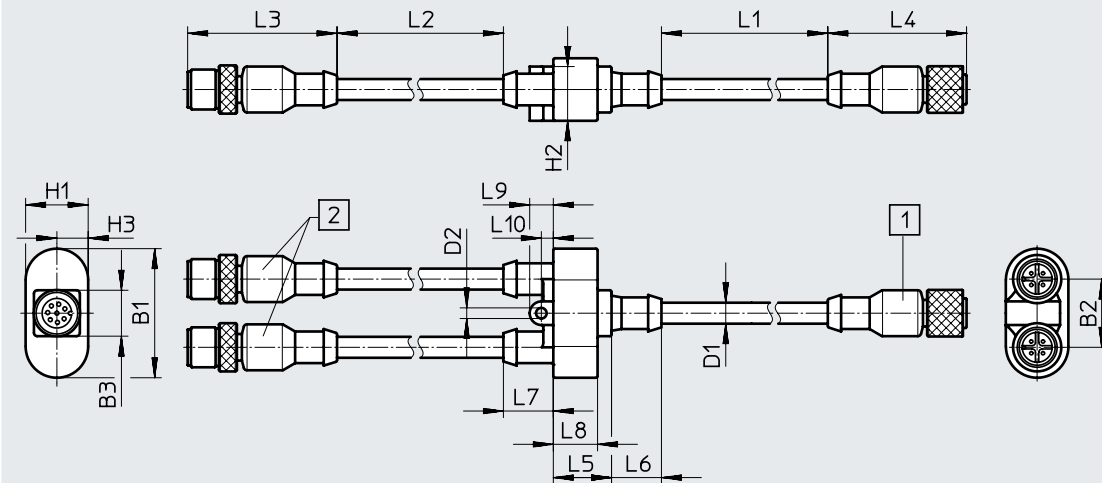
1) Según IEC 757

Hoja de datos

Dimensiones

Descarga de datos CAD en → www.festo.com

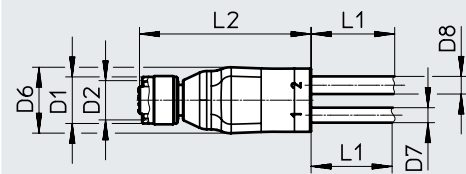
NEBV-M12G8



[1] Zócalo M12, 8 pines

[2] Conector M12, 4 pines

NEDU-L1R2-V9



Código del producto	B1	B2	B3	D1	D2	D6	D7	D8	H1	H2	H2	L1	L2	L3	L4	L5	L6	L7	L8	L9	L10
NEBV-M12G8	38,8	20,5	13,8	6,3	3,2	-	-	-	18,8	16,3	9,4	2500	500	44,9	41,7	17,5	15	15	13,3	7,1	3,6
NEDU-L1R2-V9	-	-	-	14,5	M12	20	4,5	5,3	-	-	-	5000	51,6	-	-	-	-	-	-	-	-

Referencias de pedido

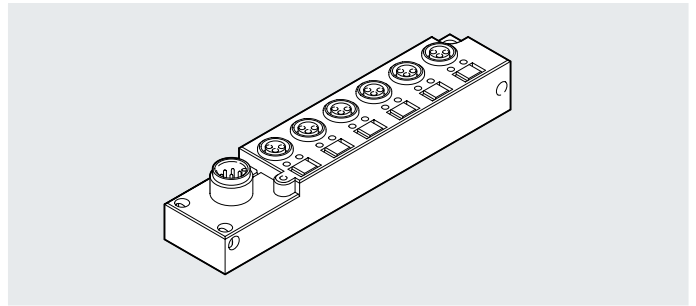
Conexión eléctrica	Peso del producto [g]	N.º art.	Código del producto
Zócalo M12, 8 pines	-	547888	NEBV-M12G8-KD-3-M12G4
Zócalo M12, 8 pines	377	2903567	NEDU-L1R2-V9-M12G8-E-LE5-5R1-LE3-5R2

Distribuidor multipolo, conector M12, 8 pines, zócalo M8, 3 pines

Hoja de datos

Distribuidor multipolo NEDU-L

- Distribuidor multipolo
- Diseño especialmente compacto



Especificaciones técnicas generales

Conexión eléctrica	Conector recto, M12, 8 pines Zócalo recto, M8, 3 pines	
Posición de montaje	Indistinta	
Margen de tensión de funcionamiento	[V DC]	10 ... 30
Carga admisible de corriente	[A]	3
Carga admisible de corriente por ranura	[A]	2
Indicación de disponibilidad para el funcionamiento	Diodo emisor de luz verde	
Indicación del estado	Diodo emisor de luz amarillo	
Grado de protección según EN 60529	IP68	

Materiales

Cuerpo	Reforzado con PBT	
Color del cuerpo	Gris	
Juntas	FPM	
Contactos crimp	Niquelados y chapados en oro	
Zócalo	Latón niquelado	
Nota sobre los materiales	En conformidad con la Directiva 2002/95/CE (RoHS)	
Conformidad PWIS	VDMA24364-Zona III	

Condiciones de funcionamiento y del entorno

Temperatura ambiente	[°C]	-20 ... +80
Clase de resistencia a la corrosión CRC ¹⁾		3

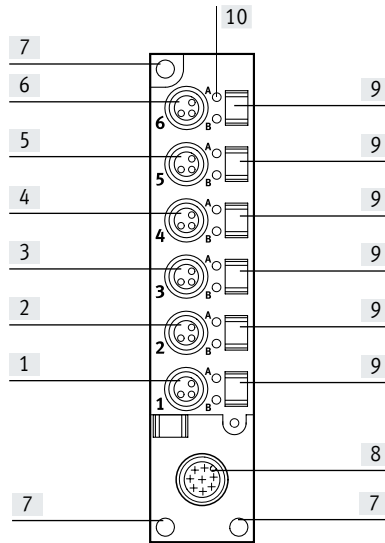
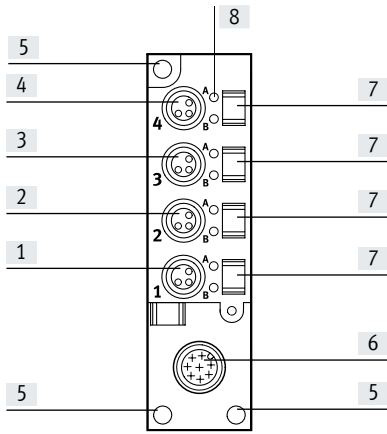
1) Más información www.festo.com/x/topic/kbk

Hoja de datos

Elementos de conexión e indicación

NEDU-L4R1-M8G3L-M12G8

NEDU-L6R1-M8G3L-M12G8



- [1] Conexión para sensor, posición 1
- [2] Conexión para sensor, posición 2
- [3] Conexión para sensor, posición 3
- [4] Conexión para sensor, posición 4
- [5] Taladros de fijación
- [6] Conexión multipolo
- [7] Fijación para placa de identificación (ASLR-L-55)
- [8] Diodo emisor de luz para indicador de estado

- [1] Conexión para sensor, posición 1
- [2] Conexión para sensor, posición 2
- [3] Conexión para sensor, posición 3
- [4] Conexión para sensor, posición 4
- [5] Conexión para sensor, posición 5
- [6] Conexión para sensor, posición 6
- [7] Taladros de fijación
- [8] Conexión multipolo
- [9] Fijación para placa de identificación (ASLR-L-55)
- [10] Diodo emisor de luz para indicador de estado

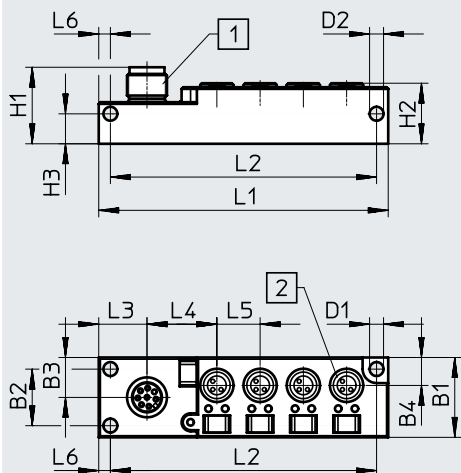
Cableado (vista del zócalo/conector)

Conexión individual		Asignación		Conexión multipolo	
	Posi- ción	Pin		Pin	
	1	1	+UB	5	
		3	-UB	7	
		4	Entrada 1	1	
	2	1	+UB	5	
		3	-UB	7	
		4	Entrada 2	2	
	3	1	+UB	5	
		3	-UB	7	
		4	Entrada 3	3	
	4	1	+UB	5	
		3	-UB	7	
		4	Entrada 4	4	
	5	1	+UB	5	
		3	-UB	7	
		4	Entrada 5	6	
	6	1	+UB	5	
		3	-UB	7	
		4	Entrada 6	8	

Hoja de datos

Dimensiones

Descarga de datos CAD en → www.festo.com



- [1] Conector M12, 8 pines
- [2] Zócalo M8, 3 pines

Código del producto	B1	B2	B3	B4	D1 ∅	D2 ∅	H1	H2	H3	L1	L2	L3	L4	L5	L6
NEDU-L4R1-M8G3L-M12G8	24	17	12	8,4	4,2	4,2	23	18,2	9	87	80	14,5	21	13	3,5
NEDU-L6R1-M8G3L-M12G8	24	17	12	8,4	4,2	4,2	23	18,2	9	113	106	14,5	21	13	3,5

Referencias de pedido

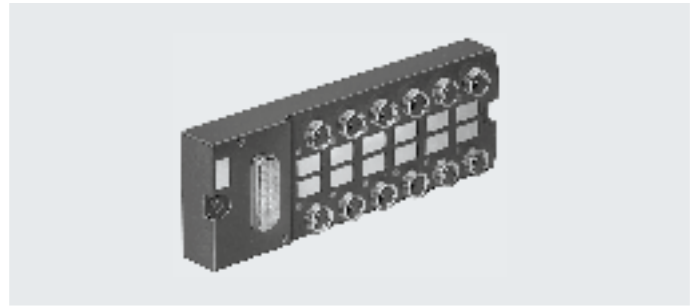
Conexión eléctrica	Peso [g]	N.º art.	Código del producto
Conector M12, 8 pines	58	574586	NEDU-L4R1-M8G3L-M12G8
4x zócalos M8, 3 pines	74	574587	NEDU-L6R1-M8G3L-M12G8

Referencias de pedido: accesorios

Denominación	N.º art.	Código del producto		
Cable de conexión				
	Zócalo M12, 8 pines, recto	Extremo del cable abierto, 8 hilos		
		Longitud de 2 m	525616	SIM-M12-8GD-2-PU
		Longitud de 5 m	525618	SIM-M12-8GD-5-PU
		Longitud de 10 m	570008	SIM-M12-8GD-10-PU
Conjunto modular para cualquier cable de conexión		-	NEBU-... → Internet: nebu	
Tapa ciega				
	Tapa ciega para cerrar conexiones no utilizadas (10 unidades)	Para conexiones M8	177672	ISK-M8
Placa de identificación				
	Placas de identificación, 1000 unidades, con marco	5x5 mm	574590	ASLR-L-55

Hoja de datos

Distribuidor multipolo MPV

**Especificaciones técnicas generales**

Técnica de conexiones eléctricas I/O	M8, 3 pines
Tipo de fijación	Opcionalmente con perfil DIN, con taladro pasante
Margen de tensión de funcionamiento [V DC]	10 ... 30
Carga admisible de corriente [A]	4
Carga admisible de corriente por ranura [A]	1
Grado de protección según EN 60529	IP65, en estado montado

Materiales

Cuerpo	Reforzado con PA6
Zócalo	Latón
Conformidad PWIS	VDMA24364-B2-L

Condiciones de funcionamiento y del entorno

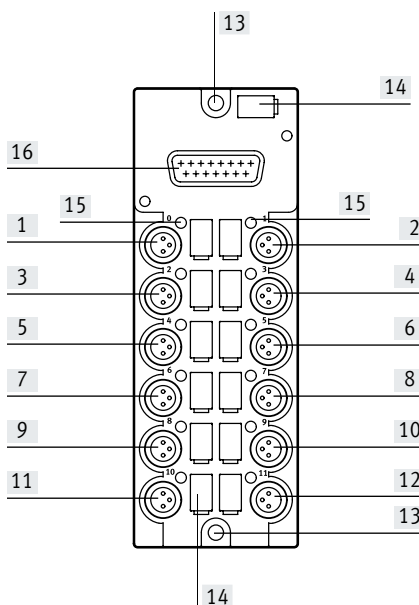
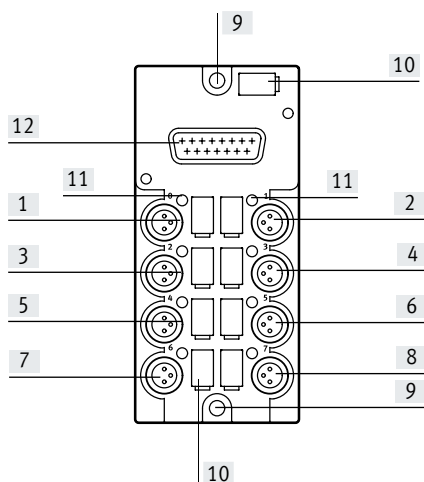
Temperatura ambiente [°C]	-20 ... +80
---------------------------	-------------

Hoja de datos

Elementos de conexión e indicación

MPV-E/A08-M8

MPV-E/A12-M8



- [1] Conexión para sensor, posición 1
- [2] Conexión para sensor, posición 2
- [3] Conexión para sensor, posición 3
- [4] Conexión para sensor, posición 4
- [5] Conexión para sensor, posición 5
- [6] Conexión para sensor, posición 6
- [7] Conexión para sensor, posición 7
- [8] Conexión para sensor, posición 8
- [9] Taladros de fijación
- [10] Fijación para placa de identificación (IBS-6x10)
- [11] Diodo emisor de luz para indicador de estado
- [12] Conexión multipolo

- [1] Conexión para sensor, posición 1
- [2] Conexión para sensor, posición 2
- [3] Conexión para sensor, posición 3
- [4] Conexión para sensor, posición 4
- [5] Conexión para sensor, posición 5
- [6] Conexión para sensor, posición 6
- [7] Conexión para sensor, posición 7
- [8] Conexión para sensor, posición 8
- [9] Conexión para sensor, posición 9
- [10] Conexión para sensor, posición 10
- [11] Conexión para sensor, posición 11
- [12] Conexión para sensor, posición 12
- [13] Taladros de fijación
- [14] Fijación para placa de identificación (IBS-6x10)
- [15] Diodo emisor de luz para indicador de estado
- [16] Conexión multipolo

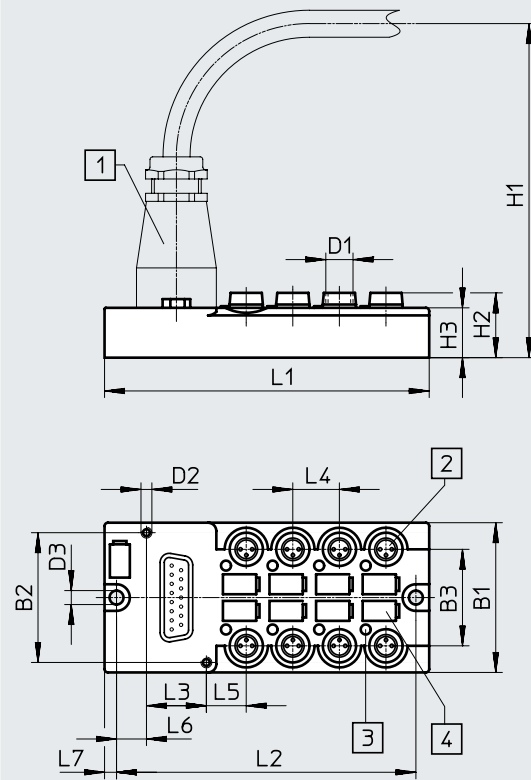
Cableado (vista del zócalo/conector)

Conexión individual		Asignación		Conexión multipolo		Asignación		Conexión individual		
	Posición	Pin		Pin		Pin		Pin	Posición	
	1	1	24 V DC	13		13	24 V DC	1	2	
		3	0 V	14/15		14/15	0 V	3		
		4	Entrada ₁	1		2	Entrada ₂	4		
	3	1	24 V DC	13		13	24 V DC	1	4	4
		3	0 V	14/15		14/15	0 V	3		
		4	Entrada ₃	3		4	Entrada ₄	4		
	5	1	24 V DC	13		13	24 V DC	1	6	6
		3	0 V	14/15		14/15	0 V	3		
		4	Entrada ₅	5		6	Entrada ₆	4		
	7	1	24 V DC	13		13	24 V DC	1	8	8
		3	0 V	14/15		14/15	0 V	3		
		4	Entrada ₇	7		8	Entrada ₈	4		
9	1	24 V DC	13	13	24 V DC	1	10	10		
	3	0 V	14/15	14/15	0 V	3				
	4	Entrada ₉	9	10	Entrada ₁₀	4				
11	1	24 V DC	13	13	24 V DC	1	12	12		
	3	0 V	14/15	14/15	0 V	3				
	4	Entrada ₁₁	11	12	Entrada ₁₂	4				

Hoja de datos

Dimensiones

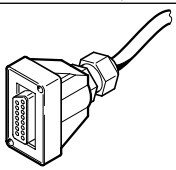
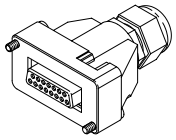
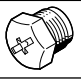
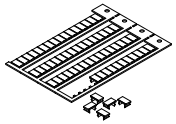
Descarga de datos CAD en → www.festo.com



- [1] Cable de conexión
- [2] Zócalo M8, 3 pines
- [3] Indicación del estado de conmutación
- [4] Placa de identificación

Código del producto	B1	B2	B3	D1	D2	D3 ∅	H1	H2	H3	L1	L2	L3	L4	L5	L6	L7
MPV-E/A08-M8	45	39	29	M8	M3	4,2	126	19,5	15	98	90	18	14	12	9	4
MPV-E/A12-M8	45	39	29	M8	M3	4,2	126	19,5	15	126	118	18	14	12	9	4

Accesorios

Referencias de pedido		Peso [g]	N.º art.	Código del producto
Conexión eléctrica				
Conector Sub-D, 15 pines	8x zócalos M8	100	177669	MPV-E/A08-M8
	12x zócalos M8	120	177670	MPV-E/A12-M8
Referencias de pedido: accesorios		N.º art.	Código del producto	
Denominación				
Conexión multipolo				
	Cable de conexión con conector • Zócalo Sub-D, 15 pines • Extremo del cable abierto, 15 hilos	5 m	177673	KMPV-SUB-D-15-5
		10 m	177674	KMPV-SUB-D-15-10
	Zócalo Sub-D, 15 pines		177675	SD-SUB-D-BU15
Tapa ciega				
	Tapa ciega para cerrar zócalos conectores no utilizados (10 unidades)	Para conexiones M8	177672	ISK-M8
Placa de identificación				
	Placas de identificación, 64 unidades, con marco	6x10 mm	18576	IBS-6x10