

Conectores confeccionables, universales

FESTO



Cuadro general del producto

Función	Versión	Código del producto	Tecnología de conexión	Sección de cable [mm ²]	Grado de protección	Protocolo de bus/control	→ Página/Internet
Conector	Conector redondo M8						
	3 pines	NECU-S-M8G3-HX	Conector rápido – Harax®	0,1 ... 0,14 0,14 ... 0,34	IP65, IP67	–	4
	4 pines	NECU-S-M8G4-HX	Conector rápido – Harax®	0,14 ... 0,34	IP65, IP67	–	6
		NECU-S-M8G4-C2	Borne atornillado	0,14 ... 0,5	IP67	–	6
	Conector redondo M12, codificación A						
	3 pines	NECU-S-M12G3-HX	Conector rápido – Harax®	0,14 ... 0,34 0,34 ... 0,75	IP65, IP67	–	8
	4 pines	NECU-M-S-A12G4	Terminal muelle	0,14 ... 0,5	IP65, IP67	–	10
		NECU-S-M12G4-HX	Conector rápido – Harax®	0,14 ... 0,34 0,34 ... 0,75	IP65, IP67	–	10
		NECU-S-M12G4-...-IS	Borne atornillado	0,14 ... 0,5 0,75	IP65, IP67	–	10
	5 pines	FBS-M12-5GS	Borne atornillado	0,75	IP67	–	14
	Conector redondo M12, codificación B						
	5 pines	NECU-M-S-B12G5	Borne atornillado	0,14 ... 0,75	IP67	PROFIBUS	14
	Conector redondo M12, codificación D						
	4 pines	NECU-M-S-D12G4	Borne atornillado, apantallable	0,14 ... 0,75	IP67	Ethernet	10
	Conector de diseño rectangular						
	4 pines	NECU-S-ECG4	Conector IDC	0,14	IP40	–	16
	7 pines	NECU-L3G7-C1	Terminal muelle	0,2 ... 2,5	–	–	18
	8 pines	NECU-L3G8-C1	Terminal muelle	0,2 ... 2,5	–	–	19
		NECU-L3G8-C2	Borne atornillado	0,2 ... 2,5	–	–	19
	Conector Sub-D						
	9 pines	NECU-S1W9-C2-APB	Borne IDC	0,08 ... 0,5	IP20	PROFIBUS	21

Cuadro general del producto

Función	Versión	Código del producto	Tecnología de conexión	Sección de cable [mm ²]	Grado de protección	Protocolo de bus/ control	→ Página/ Internet
Zócalo	Conector redondo M12						
	4 pines	SIE FBSB	Borne atornillado	0,25 ... 0,75	IP67	–	23
	5 pines	NECU-M-B12G5 FBSB-GD-9-5POL	Borne atornillado	0,14 ... 0,75	IP67	–	25
	Conector redondo 7/8"						
	4 pines	NECU-G78G4	Borne atornillado	máximo 1,5	IP67	–	27
	5 pines	NECU-G78G5	Borne atornillado	máximo 1,5	IP67	–	29
	Conector push-pull						
	5 pines	NECU-M-PPG5PP	Terminal muelle	0,75 ... 2,5	IP65, IP67	PROFINET	31
	Conector Sub-D						
	9 pines	NECU-S1W9-C2-ACO	Borne atornillado, apantallable	0,14 ... 0,5	IP20	CANopen	33

Hoja de datos

Conector NECU-S-M8G3

- Conector
- 3 pines
- Confectionable libremente con cables de cualquier longitud



Especificaciones técnicas generales

Código del producto	NECU-S-M8G3-HX-Q3	NECU-S-M8G3-HX
Conexión eléctrica	Conector recto, M8x1	
	3 pines	
	Conector IDC	
Margen de tensión de funcionamiento	[V DC]	0 ... 32
	[V AC]	0 ... 32
Resistencia a los picos de tensión	[kV]	0,8
Carga admisible de corriente a 40 °C	[A]	2
		4
Basado en la norma	EN 61076-2-104	EN 61076-2-104
	EN 61984	EN 61984
Diámetro admisible del cable	[mm]	2,1 ... 3,5
Diámetro admisible del cable único	[mm]	≥ 0,05
Sección de cable	[mm ²]	0,1 ... 0,14
Diámetro admisible del hilo	[mm]	0,6 ... 1
Cubierta aislante admisible	PP	PP
	PVC	PVC
	–	TPE-E
Frecuencia de conexión		3
Par de apriete máx. de bloqueo	[Nm]	0,3
Grado de protección	IP65	IP65
	IP67	IP67

Materiales

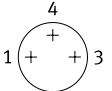
Cuerpo	PA
	Fundición inyectada de cinc, niquelado
Fijación por tornillo	Latón niquelado
Juntas	FPM
	PUR
Contacto crimp	Dorado
Nota sobre los materiales	En conformidad con la Directiva 2002/95/CE (RoHS)
Conformidad PWIS	VDMA24364-B2-L

Condiciones de funcionamiento y del entorno

Temperatura ambiente	[°C]	–25 ... +85
Clase de resistencia a la corrosión CRC ¹⁾		1
Grado de contaminación		3
Certificación		c UL us - Recognized (OL)

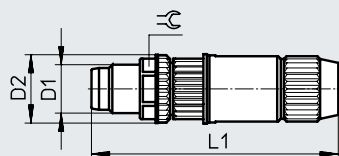
1) Más información www.festo.com/x/topic/kbk

Hoja de datos

Asignación de pines M8x1		
3 pines	Pin	Color del hilo
	1	Marrón
	3	Azul
	4	Negro

Dimensiones

Descarga de datos CAD → www.festo.com



Código del producto	D1	D2	L1	⌀
NECU-S-M8G	M8x1	11,5	40,8	9

Referencias de pedido				
Conexión eléctrica	Sección de cable [mm ²]	Peso [g]	N.º art.	Código del producto
Conector recto M8x1, 3 pines, conector IDC	0,1 ... 0,14	7,8	564945	NECU-S-M8G3-HX-Q3
	0,14 ... 0,34	7,8	562024	NECU-S-M8G3-HX

Hoja de datos

Conector NECU-S-M8G4

- Conector
- 4 pines
- Confeccionable libremente con cables de cualquier longitud



Especificaciones técnicas generales

Código del producto	NECU-S-M8G4-HX	NECU-S-M8G4-C2
Conexión eléctrica	Conector recto, M8x1, codificación A según EN 61076-2-104	
	4 pines	
	Conector IDC	Borne atornillado
Tipo de fijación	-	
Margen de tensión de funcionamiento [V DC]	0 ... 32	0 ... 30
[V AC]	0 ... 32	0 ... 30
Resistencia a los picos de tensión [kV]	0,8	0,8
Carga admisible de corriente a 40 °C [A]	4	4
Basado en la norma	EN 61076-2-104	-
	EN 61984	-
Conforme a la norma	-	EN 61076-2-104
Características de transmisión	-	DIN EN 50173 / CAT 5
Diámetro del cable [mm]	2,5 ... 5,1	3,5 ... 5,0
Diámetro del cable único [mm]	≥ 0,1	-
Sección de cable [mm ²]	0,14 ... 0,34	0,14 ... 0,5
Diámetro del hilo [mm]	0,9 ... 1,6	-
Cubierta aislante admisible	PP	-
	PVC	-
	TPE-E	-
Frecuencia de conexión	3	100
Grado de protección	IP65	-
	IP67	IP67
Nota sobre el grado de protección	-	En estado montado

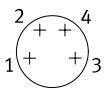
Materiales

Código del producto	NECU-S-M8G4-HX	NECU-S-M8G4-C2
Cuerpo	PA	PA
	Fundición inyectada de cinc, niquelado	-
Color del cuerpo	-	Negro
Fijación por tornillo	Latón niquelado	Latón niquelado
Juntas	FPM	-
	PUR	-
Contacto crimp	Dorado	Latón, chapado en oro
Nota sobre los materiales	En conformidad con la Directiva 2002/95/CE (RoHS)	En conformidad con la Directiva 2002/95/CE (RoHS)
Conformidad PWIS	VDMA24364-B2-L	VDMA24364-B2-L

Hoja de datos

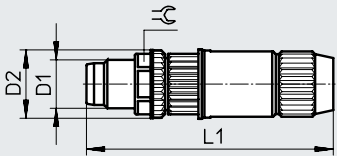
Condiciones de funcionamiento y del entorno		
Código del producto	NECU-S-M8G4-HX	NECU-S-M8G4-C2
Temperatura ambiente [°C]	-25 ... +85	-25 ... +85
Clase de resistencia a la corrosión CRC ¹⁾	1	1
Grado de contaminación	3	3
Certificación	c UL us - Recognized (OL)	-

1) Más información www.festo.com/x/topic/kbk

Asignación de pines		
M8x1		
4 pines	Pin	Color del hilo
	1	-
	2	-
	3	-
	4	-

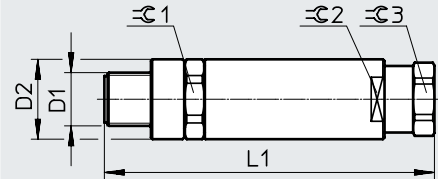
Dimensiones

NECU-S-M8G4-HX



Descarga de datos CAD → www.festo.com

NECU-S-M8G4-C2



Código del producto	D1	D2	L1	rC	rC1	rC2	rC3
NECU-S-M8G4-HX	M8x1	11,5	40,8	9	-	-	-
NECU-S-M8G4-C2	M8x1	12	49,6	-	12	11	10

Referencias de pedido					
Conexión eléctrica		Sección de cable [mm ²]	Peso [g]	N.º art.	Código del producto
Conector recto M8x1, 4 pines	Conector IDC	0,14 ... 0,34	7,8	562025	NECU-S-M8G4-HX
	Borne atornillado	0,14 ... 0,5	9,1	1068198	NECU-S-M8G4-C2

Hoja de datos

Conector
NECU-S-M12G3

- Conector
- 3 pines
- Confectionable libremente con cables de cualquier longitud



Especificaciones técnicas generales

Código del producto	NECU-S-M12G3-HX	NECU-S-M12G3-HX-Q7
Conexión eléctrica	Conector recto, M12x1	
	3 pines	
	Conector IDC	
Codificación de conectores	Codificación A	
Margen de tensión de funcionamiento [V DC]	0 ... 32	0 ... 48
[V AC]	0 ... 32	0 ... 48
Resistencia a los picos de tensión [kV]	0,8	0,8
Carga admisible de corriente a 40 °C [A]	4	6
Basado en la norma	EN 61076-2-101	EN 61076-2-101
	EN 61984	EN 61984
Diámetro admisible del cable [mm]	2,9 ... 5,1	4,7 ... 6,0
Diámetro admisible del cable único [mm]	≥ 0,1	≥ 0,1
Sección de cable [mm ²]	0,14 ... 0,34	0,34 ... 0,75
Diámetro admisible del hilo [mm]	0,9 ... 1,6	1,6 ... 2,0
Cubierta aislante admisible	PP	–
	PVC	PVC
	TPE-E	–
Frecuencia de conexión	3	3
Par de apriete máx. de bloqueo [Nm]	0,5	0,5
Grado de protección	IP65	IP65
	IP67	IP67

Materiales

Cuerpo	PA
	Fundición inyectada de cinc, niquelado
Fijación por tornillo	Fundición inyectada de cinc, niquelado
Juntas	FPM
	PUR
Contacto crimp	Dorado
Nota sobre los materiales	En conformidad con la Directiva 2002/95/CE (RoHS)
Conformidad PWIS	VDMA24364-B2-L

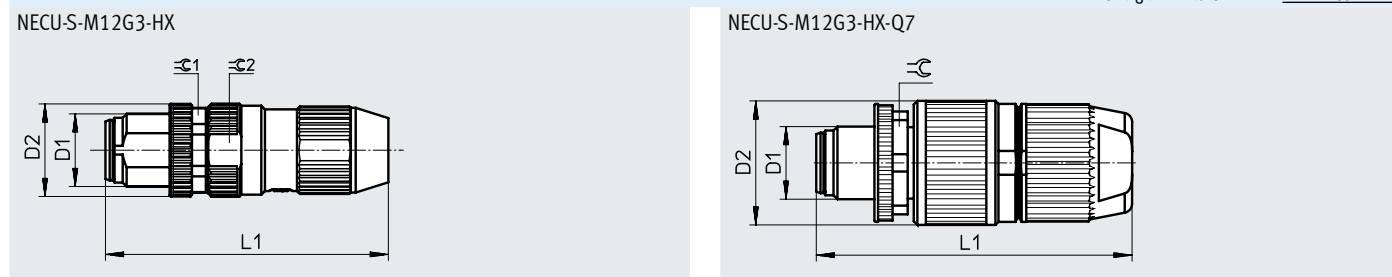
Hoja de datos

Condiciones de funcionamiento y del entorno	
Temperatura ambiente [°C]	-25 ... +85
Clase de resistencia a la corrosión CRC ¹⁾	1
Grado de contaminación	3
Certificación	c UL us - Recognized (OL)

1) Más información www.festo.com/x/topic/kbk

Asignación de pines		
M12x1		
3 pines	Pin	Color del hilo
	1	Marrón
	3	Azul
	4	Negro

Dimensiones Descarga de datos CAD → www.festo.com



Código del producto	D1	D2	L1	☞	☞1	☞2
NECU-S-M12G3-HX	M12x1	15,3	46,75	-	13	14
NECU-S-M12G3-HX-Q7	M12x1	20,5	52,2	17	-	-

Referencias de pedido					
Conexión eléctrica		Sección de cable [mm ²]	Peso [g]	N.º art.	Código del producto
Conector recto M12x1, 3 pines	Conector IDC	0,14 ... 0,34	17,5	562027	NECU-S-M12G3-HX
		0,34 ... 0,75	32,8	564946	NECU-S-M12G3-HX-Q7

Hoja de datos

Conector

NECU-M-S-A12G4

NECU-S-M12G4

NECU-M-S-D12G4

- Conector
- 4 pines
- Confeccionable libremente con cables de cualquier longitud



Especificaciones técnicas generales		NECU-M-S-A12G4-IS	NECU-S-M12G4-HX	NECU-S-M12G4-HX-Q7
Código del producto		NECU-M-S-A12G4-IS	NECU-S-M12G4-HX	NECU-S-M12G4-HX-Q7
Conexión eléctrica		Conector recto, M12x1		
		4 pines		
		Terminal muelle	Conector IDC	
Codificación de conectores		Codificación A		
Margen de tensión de funcionamiento	[V DC]	0 ... 30	0 ... 32	0 ... 48
	[V AC]	–	0 ... 32	0 ... 48
Resistencia a los picos de tensión	[kV]	–	0,8	0,8
Carga admisible de corriente a 40 °C	[A]	4	4	6
Basado en la norma		EN 61076-2-101	EN 61076-2-101	EN 61076-2-101
		–	EN 61984	EN 61984
Diámetro admisible del cable	[mm]	4,0 ... 8,0	2,9 ... 5,1	4,7 ... 6,0
Diámetro admisible del cable único	[mm]	–	≥ 0,1	≥ 0,1
Sección de cable	[mm ²]	0,14 ... 0,5	0,14 ... 0,34	0,34 ... 0,75
Diámetro admisible del hilo	[mm]	–	0,9 ... 1,6	1,6 ... 2,0
Cubierta aislante admisible		–	PP	PVC
		–	PVC	–
		–	TPE-E	–
Frecuencia de conexión		100	3	3
Par de apriete máx. de bloqueo	[Nm]	0,8	0,5	0,5
Grado de protección		IP65	IP65	IP65
		IP67	IP67	IP67

Materiales		NECU-M-S-A12G4-IS	NECU-S-M12G4-HX	NECU-S-M12G4-HX-Q7
Código del producto		NECU-M-S-A12G4-IS	NECU-S-M12G4-HX	NECU-S-M12G4-HX-Q7
Cuerpo		–	PA	PA
		Fundición inyectada de cinc, niquelado	Fundición inyectada de cinc, niquelado	Fundición inyectada de cinc, niquelado
Fijación por tornillo		–	Fundición inyectada de cinc, niquelado	Fundición inyectada de cinc, niquelado
Juntas		–	FPM	FPM
		–	PUR	PUR
Contacto crimp		Bronce chapado en oro	Dorado	Dorado
Nota sobre los materiales		En conformidad con la Directiva 2002/95/CE (RoHS)	En conformidad con la Directiva 2002/95/CE (RoHS)	En conformidad con la Directiva 2002/95/CE (RoHS)
Conformidad PWIS		VDMA24364-B2-L	VDMA24364-B2-L	VDMA24364-B2-L

Condiciones de funcionamiento y del entorno		NECU-M-S-A12G4-IS	NECU-S-M12G4-HX	NECU-S-M12G4-HX-Q7
Código del producto		NECU-M-S-A12G4-IS	NECU-S-M12G4-HX	NECU-S-M12G4-HX-Q7
Temperatura ambiente	[°C]	–40 ... +85	–25 ... +85	–25 ... +85
Clase de resistencia a la corrosión CRC ¹⁾		–	1	1
Grado de contaminación		3	3	3
Certificación		–	c UL us - Recognized (OL)	c UL us - Recognized (OL)

1) Más información www.festo.com/x/topic/kbk

Hoja de datos

Especificaciones técnicas generales					
Código del producto	NECU-S- M12G4-P1-Q6-IS	NECU-S- M12G4-D-IS	NECUS M12G4P1IS	NECU-S- M12G4-P2-IS	NECU-M-S- D12G4-C2-ET
Margen de tensión de funcionamiento	[V DC] [V AC]	0 ... 30			0 ... 250
Resistencia a los picos de tensión	[kV]	2,5			2,5
Carga admisible de corriente a 40 °C	[A]	4			–
Basado en la norma		EN 61076-2-101			EN 61076-2-101
		EN 61984			EN 61984
Características de transmisión		–			DIN EN 50173 / CAT 5
Diámetro admisible del cable	[mm]	2,5 ... 2,9	2x 3,0 o 2x 5,0	4,0 ... 6,0	6,0 ... 8,0
Sección de cable	[mm ²]	0,14 ... 0,5	0,75	0,75	0,14 ... 0,75
Frecuencia de conexión		50			–
Grado de protección		IP65			–
		IP67			IP67

Especificaciones técnicas: conexión eléctrica 1					
Código del producto	NECU-S- M12G4-P1-Q6-IS	NECU-S- M12G4-D-IS	NECU-S M12G4-P1-IS	NECU-S- M12G4-P2-IS	NECU-M-S- D12G4-C2-ET
Conexión eléctrica 1	–				Conector recto, M12x1, 4 pines, codificación D, apantallable
Función	Lado del dispositivo de campo				–
Forma constructiva	Redonda				–
Tipo de conexión	Conector				–
Salida del cable	Recto				–
Técnica de conexión	M12x1, A-codiert				–
Número de pines/hilos	4				4
Tipo de fijación	Fijación por tornillo con hexágono SW18 y reborde longitudinal				–

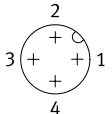
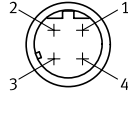
Especificaciones técnicas: conexión eléctrica 2					
Código del producto	NECU-S- M12G4-P1-Q6-IS	NECU-S- M12G4-D-IS	NECU-S M12G4-P1-IS	NECU-S- M12G4-P2-IS	NECU-M-S- D12G4-C2-ET
Conexión eléctrica 2	–	–	–	–	Borne atornillado, apantallable
Tipo de conexión	Cable	2x cable	Cable	–	–
Técnica de conexión	Borne atornillado				–

Materiales		
Código del producto	NECU-S-M12G4-...-IS	NECU-M-S-D12G4-C2-ET
Cuerpo	PA	Fundición inyectada de cinc, niquelado
Contacto crimp	Latón Recubierto de bronce blanco	Latón, chapado en oro
Nota sobre los materiales	En conformidad con la Directiva 2002/95/CE (RoHS)	
Conformidad PWIS	VDMA24364-B2-L	VDMA24364-B2-L

Condiciones de funcionamiento y del entorno		
Código del producto	NECU-S-M12G4-...-IS	NECU-M-S-D12G4-C2-ET
Temperatura ambiente	[°C]	–25 ... +85
Clase de resistencia a la corrosión CRC ¹⁾	–	1
Grado de contaminación	3	3
Marcado CE (véase la declaración de conformidad) ²⁾	–	Según la Directiva de baja tensión de la UE
Marcado UKCA (véase la declaración de conformidad) ²⁾	–	Según la normativa sobre utillaje eléctrico del Reino Unido

1) Más información www.festo.com/x/topic/kbk2) Más información www.festo.com/catalogue/... → Soporte/Descargas.

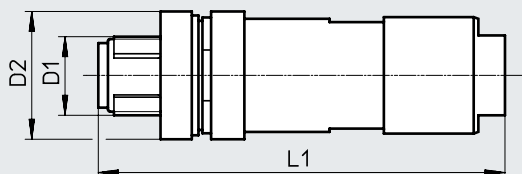
Hoja de datos

Asignación de pines M12x1, codificación A			M12x1, codificación D		
4 pines	Pin	Color del hilo	4 pines	Pin	Color del hilo
	1	Marrón		1	-
	2	Blanco		2	-
	3	Azul		3	-
	4	Negro		4	-

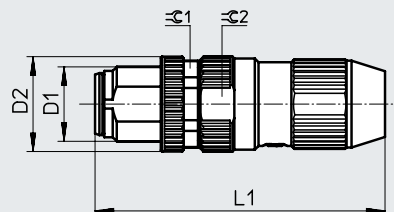
Dimensiones

Descarga de datos CAD → www.festo.com

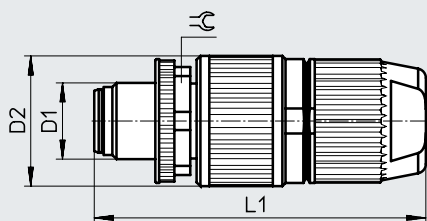
NECU-M-S-A12G4-IS



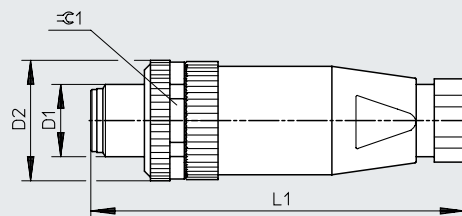
NECU-S-M12G4-HX



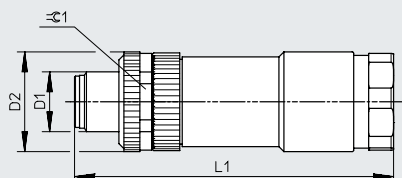
NECU-S-M12G4-HX-Q7



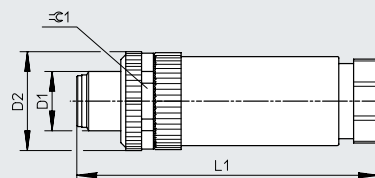
NECU-S-M12G4-P1



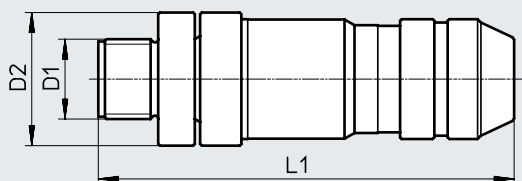
NECU-S-M12G4-D



NECU-S-M12G4-P2



NECU-M-S-D12G4-C2-ET



Código del producto	D1	D2	L1	≅	≅1	≅2
NECU-M-S-A12G4-IS	M12x1	19,2	61,1	-	-	-
NECU-S-M12G4-HX	M12x1	15,3	46,75	-	13	14
NECU-S-M12G4-HX-Q7	M12x1	20,5	52,2	17	-	-
NECU-S-M12G4-P1	M12x1	20	62	-	-	-
NECU-S-M12G4-D	M12x1	20	62,6	-	-	-
NECU-S-M12G4-P2	M12x1	20	59,6	-	-	-
NECU-M-S-D12G4-C2-ET	M12x1	20	62,5	-	-	-

Hoja de datos

Referencias de pedido		Sección de cable [mm ²]	Peso [g]	N.º art.	Código del producto
Conexión eléctrica					
Conector recto M12x1, 4 pines, codificación A	Terminal muelle	0,14 ... 0,5	38	575719	NECU-M-S-A12G4-IS
	Conector IDC	0,14 ... 0,34	17,5	562028	NECU-S-M12G4-HX
		0,34 ... 0,75	33,3	564947	NECU-S-M12G4-HX-Q7
	Borne atornillado	0,14 ... 0,5	18	570955	NECU-S-M12G4-P1-Q6-IS
		0,75	24	570956	NECU-S-M12G4-D-IS
		0,75	17	570953	NECU-S-M12G4-P1-IS
0,75		18	570954	NECU-S-M12G4-P2-IS	
Conector recto M12x1, 4 pines, codificación D	Borne atornillado, apantallable	0,14 ... 0,75	44,3	543109	NECU-M-S-D12G4-C2-ET

Hoja de datos

Conector

NECU-M-S-B12G5

FBS-M12-5GS

- Conector
- 5 pines
- Codificación B para PROFIBUS
- Codificación A para DeviceNet y CANopen
- Confeccionable libremente con cables de cualquier longitud



Especificaciones técnicas generales

Código del producto	NECU-M-S-B12G5	FBS-M12-5GS
Conexión eléctrica	Conector recto, M12x1	
	5 pines	
	Borne atornillado	
	Apantallable	
Codificación de conectores	Codificación B	Codificación A
Margen de tensión de funcionamiento	[V DC]	0 ... 60
	[V AC]	0 ... 60
Resistencia a los picos de tensión	[kV]	1,5
Carga admisible de corriente a 40 °C	[A]	4
Basado en la norma	EN 61076-2-101	EN 61076-2-101
	EN 61984	EN 61984
Características de transmisión	DIN EN 50173 / CAT 5	–
Diámetro admisible del cable	[mm]	6 ... 8
Sección de cable	[mm ²]	0,14 ... 0,75
Racor de cables	–	Pg9
Grado de protección	IP67	IP67

Materiales

Código del producto	NECU-M-S-B12G5	FBS-M12-5GS
Cuerpo	Fundición inyectada de cinc, niquelado	Reforzado con PA
Color del cuerpo	–	Negro
Contacto crimp	Latón, chapado en oro	Latón, niquelado y dorado
Tuerca de unión	–	Fundición inyectada de cinc, niquelado
Nota sobre los materiales	En conformidad con la Directiva 2002/95/CE (RoHS)	En conformidad con la Directiva 2002/95/CE (RoHS)
Conformidad PWIS	VDMA24364-B2-L	VDMA24364-B2-L

Condiciones de funcionamiento y del entorno

Código del producto	NECU-M-S-B12G5	FBS-M12-5GS
Temperatura ambiente	[°C]	–25 ... +85
Clase de resistencia a la corrosión CRC ¹⁾	1	1
Grado de contaminación	3	3
Marcado CE (véase la declaración de conformidad) ²⁾	Según la Directiva de baja tensión de la UE	Según la Directiva de baja tensión de la UE
Marcado UKCA (véase la declaración de conformidad) ²⁾	–	Según la normativa sobre utillaje eléctrico del Reino Unido

1) Más información www.festo.com/x/topic/kbk

2) Más información www.festo.com/catalogue/... → Soporte/Descargas.

Hoja de datos

Asignación de pines

M12x1

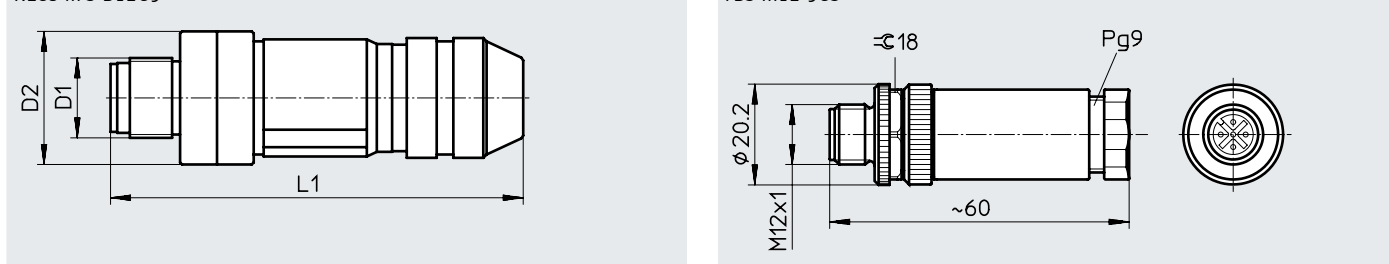
5 pines	Pin	Color del hilo
	1	-
	2	-
	3	-
	4	-
	5	-

Dimensiones

Descarga de datos CAD → www.festo.com

NECU-M-S-B12G5

FBS-M12-5GS



Código del producto	D1	D2	L1
NECU-M-S-B12G5	M12	20	62,5

Referencias de pedido

Conexión eléctrica		Sección de cable [mm ²]	Peso [g]	N.º art.	Código del producto
Conector recto M12x1, 5 pines	Borne atornillado, apantallable	Codificación B	0,14 ... 0,75	46,1	1066354 NECU-M-S-B12G5-C2-PB
	Borne atornillado	Codificación A	0,75	23,5	175380 FBS-M12-5GS-PG9

Conector, rectangular de 4 pines

Hoja de datos

Conector NECU-S-ECG4

- Conector
- 4 pines
- Conexión con conector IDC
- Confeccionable libremente con cables de cualquier longitud



Especificaciones técnicas generales

Conexión eléctrica	Conector recto rectangular
	4 pines
	Conector IDC
Margen de tensión de funcionamiento [V DC]	0 ... 30
Resistencia a los picos de tensión [kV]	0,8
Carga admisible de corriente a 40 °C [A]	3
Diámetro admisible del cable único [mm]	≥ 0,07
Sección de cable [mm ²]	0,14
Diámetro admisible del hilo [mm]	0,8 ... 1,0
Cubierta aislante admisible	PP
	PVC
	TPE-E
Frecuencia de conexión	1
Tipo de fijación	Con enclavamiento
Grado de protección	IP40

Materiales

Cuerpo	PBT
	PC
Contacto crimp	Dorado
Nota sobre los materiales	En conformidad con la Directiva 2002/95/CE (RoHS)
Conformidad PWIS	VDMA24364-B1/B2-L

Condiciones de funcionamiento y del entorno

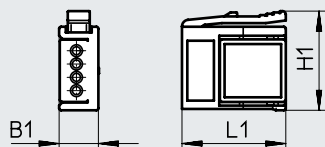
Temperatura ambiente [°C]	-20 ... +60
Clase de resistencia a la corrosión CRC ¹⁾	1
Grado de contaminación	2
Certificación	c UL us - Recognized (OL)

1) Más información www.festo.com/x/topic/kbk

Hoja de datos

Dimensiones

Descarga de datos CAD → www.festo.com



Código del producto	B1	H1	L1
NECU-S-ECG4	5,9	14,9	15,6

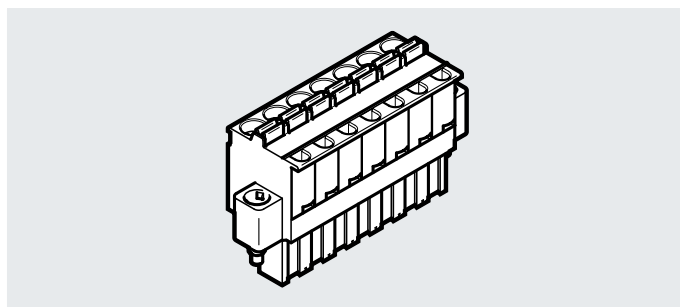
Referencias de pedido

Conexión eléctrica	Sección de cable [mm ²]	Peso [g]	N.º art.	Código del producto
Conector rectangular recto, 4 pines	Conector IDC	0,14	3,6	570922 NECU-S-ECG4-HX-Q3

Hoja de datos

Regleta de bornes NECU-L3G7

- Conector
- 7 pines
- Confeccionable libremente con cables de cualquier longitud



Especificaciones técnicas generales

Conexión eléctrica	Conector recto
	7 pines
	Terminal muelle
Margen de tensión de funcionamiento [V DC]	0 ... 30
Resistencia a los picos de tensión [kV]	4
Carga admisible de corriente a 40 °C [A]	12
Sección de cable [mm ²]	0,2 ... 2,5
Frecuencia de conexión	100

Materiales

Cuerpo	PA
Contacto crimp	Aleación de cobre estañado
Nota sobre los materiales	En conformidad con la Directiva 2002/95/CE (RoHS)
Conformidad PWIS	VDMA24364-B2-L

Condiciones de funcionamiento y del entorno

Temperatura ambiente [°C]	-40 ... +85
Clase de resistencia a la corrosión CRC ¹⁾	2
Grado de contaminación	3
Certificación	c UL us - Listed (OL)

1) Más información www.festo.com/x/topic/kbk

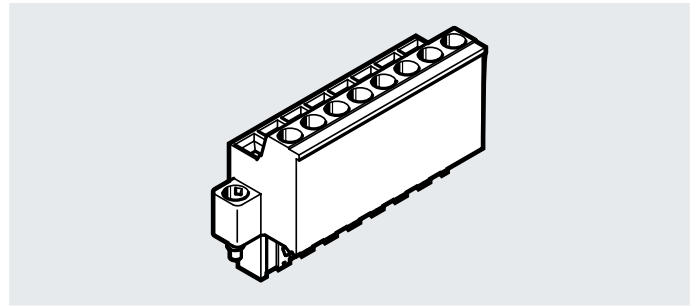
Referencias de pedido

Conexión eléctrica	Color del cuerpo	Peso [g]	N.º art.	Código del producto
Conector recto, 7 pines	Terminal muelle	Negro	12,8	576319 NECU-L3G7-C1

Hoja de datos

Regleta de bornes NECU-L3G8

- Conector
- 8 pines
- Confeccionable libremente con cables de cualquier longitud
- Los conectores cumplen los criterios de la norma IEC 6007911 en relación con espacios, circuitos de fuga y distancias de separación para la máxima tensión de funcionamiento intrínsecamente segura de 30 V DC



Especificaciones técnicas generales		
Código del producto	NECU-L3G8-C1	NECU-L3G8-C2
Conexión eléctrica	Conector recto	
	8 pines	
	Terminal muelle	Borne atornillado
Margen de tensión de funcionamiento [V DC]	0 ... 30	0 ... 30
Resistencia a los picos de tensión [kV]	4	0,8
Carga admisible de corriente a 40 °C [A]	12	12
Sección de cable [mm ²]	0,2 ... 2,5	0,2 ... 2,5
Frecuencia de conexión	100	100
Par de apriete máx. de bloqueo [Nm]	–	0,6

Materiales	
Cuerpo	PA
Contacto crimp	Aleación de cobre estañado
Nota sobre los materiales	En conformidad con la Directiva 2002/95/CE (RoHS)
Conformidad PWIS	VDMA24364-B2-L

Condiciones de funcionamiento y del entorno	
Temperatura ambiente [°C]	–40 ... +85
Clase de resistencia a la corrosión CRC ¹⁾	2
Grado de contaminación	3

1) Más información www.festo.com/x/topic/kbk

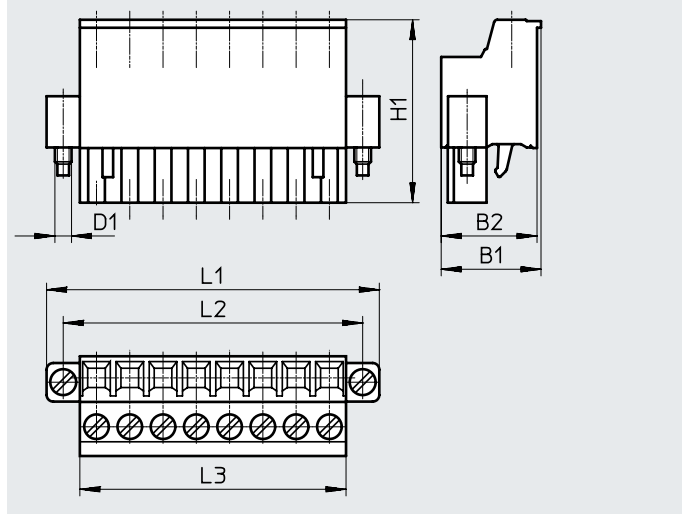
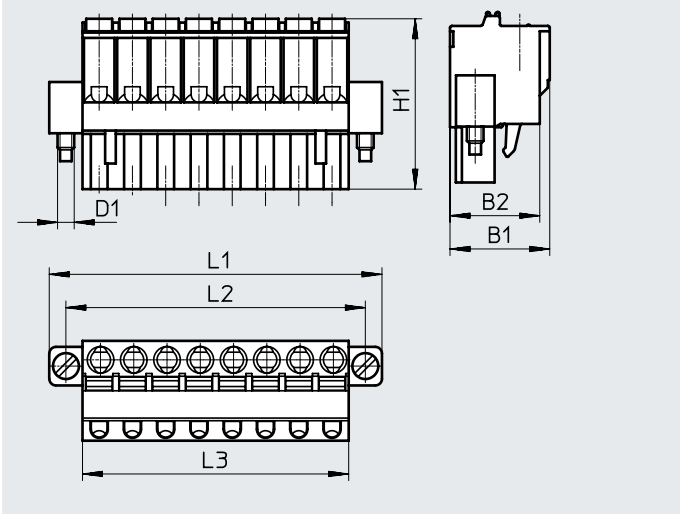
Hoja de datos

Dimensiones

Descarga de datos CAD → www.festo.com

NECU-L3G8-C1

NECU-L3G8-C2



Código del producto	B1	B2	D1	H1	L1	L2	L3
NECU-L3G8-C1	15	13,5	M2,5	25,6	50	45	40
NECU-L3G8-C2	15	14,4	M2,5	27,5	50	45	40

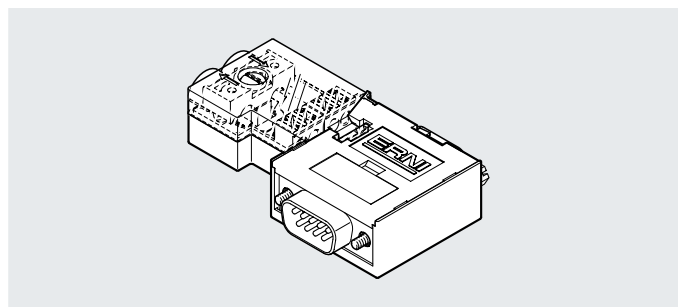
Referencias de pedido

Conexión eléctrica		Color del cuerpo	Peso del producto [g]	N.º art.	Código del producto
Conector recto, 8 pines	Terminal muelle	Negro	36	565712	NECU-L3G8-C1
		Azul	33	565711	NECU-L3G8-C1-IS
	Borne atornillado	Negro	56	565710	NECU-L3G8-C2
		Azul	55,5	565709	NECU-L3G8-C2-IS

Hoja de datos

**Conector
NECU-S1W9**

- Conector
- 9 pines
- Confeccionable libremente con cables de cualquier longitud
- Conector para PROFIBUS con resistencia de terminación e interfaz de programación

**Especificaciones técnicas generales**

Conexión eléctrica	Conector Sub-D	
	9 pines	
	Borne IDC	
Interfaz de programación	Zócalo Sub-D	
	9 pines	
Velocidad de transmisión	[Mbit/s]	12
Diámetro admisible del cable	[mm]	8
Sección de cable	[mm ²]	0,08 ... 0,5
Tipo de fijación	4-40 UNC-2B	
Grado de protección	IP20	

Materiales

Cuerpo	PC, reforzado	
Nota sobre los materiales	En conformidad con la Directiva 2002/95/CE (RoHS)	
Conformidad PWIS	VDMA24364-B2-L	

Condiciones de funcionamiento y del entorno

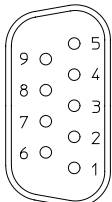
Temperatura ambiente	[°C]	-20 ... +70
Clase de resistencia a la corrosión CRC ¹⁾	1	
Humedad relativa del aire	[%]	75 a 25 °C

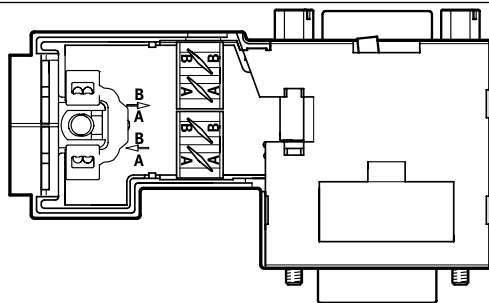
1) Más información www.festo.com/x/topic/kbk

Hoja de datos

Asignación de pines

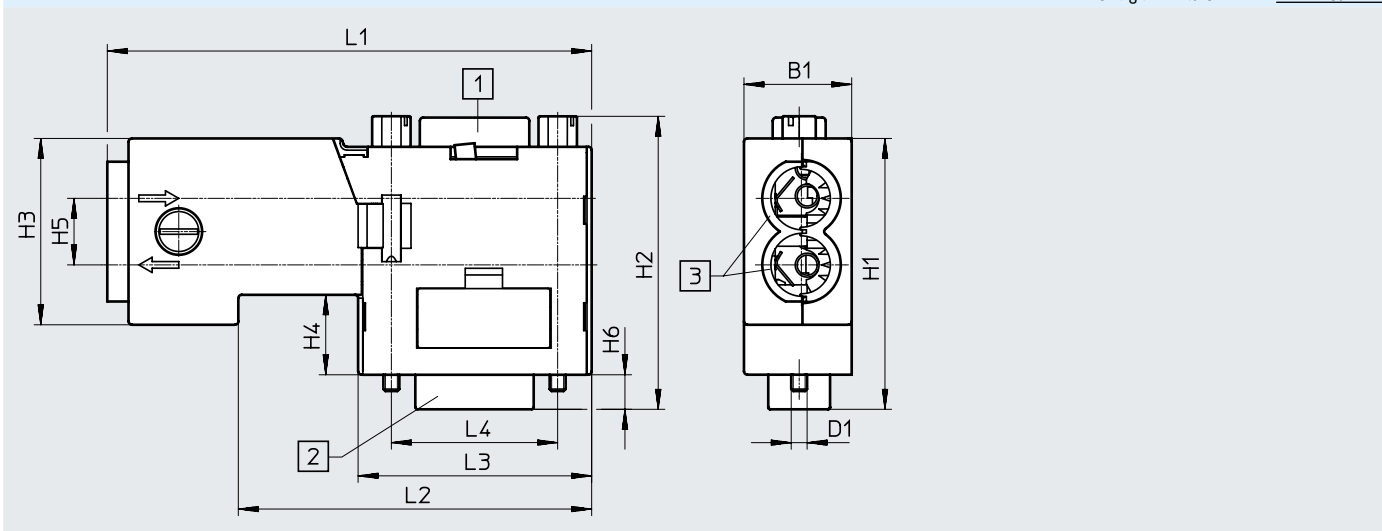
Sub-D

9 pines	Pin	Color del hilo	Señal	Terminal
Conector Sub-D				
	1	-	-	-
	2	-	-	-
	3	Rojo	RxD/TxD-P	B
	4	-	-	-
	5	-	GND	-
	6	-	VP (tensión de alimentación)	-
	7	-	-	-
	8	Verde	RxD/TxD-N	A
	9	-	-	-
Cuerpo	-	-	-	



Dimensiones

Descarga de datos CAD → www.festo.com



Código del producto	B1	D1	H1	H2	H3	H4	H5	H6	L1	L2	L3	L4
NECU-S1W9-C2-APB	16,2	4-40UNC	40,7	44,2	28	12	10	5,2	72,8	53,1	35,1	25

Referencias de pedido

Conexión eléctrica	Sección de cable [mm]	Peso [g]	N.º art.	Código del producto
Conector Sub-D, 9 pines	Borne IDC	0,08 ... 0,5	574589	NECU-S1W9-C2-APB

Hoja de datos

- Zócalo**
- Zócalo
 - 4 pines
 - Confeccionable libremente con cables de cualquier longitud
- SIE-GD**
- FBSD-GD**
- SIE-WD-TR**
- FBSD-WD**

**Especificaciones técnicas generales**

Código del producto	SIE-GD	FBSD-GD-9	FBSD-GD-13,5	SIE-WD-TR	FBSD-WD-9
Conexión eléctrica	Zócalo recto, M12x1			Zócalo acodado, M12x1	
	4 pines			4 pines	
	–	Forma A		–	Forma A
	Borne atornillado	Borne atornillado		Borne atornillado	
Codificación de conectores	A	–	–	A	–
Tipo de fijación	Con tuerca de unión		–	Con tuerca de unión	
Margen de tensión de funcionamiento	[V DC]	0 ... 250			
	[V AC]	0 ... 250			
Resistencia a los picos de tensión	[kV]	2,5			
Carga admisible de corriente a 40 °C	[A]	4			
Basado en la norma	EN 61076-2-101				
	EN 61984				
Diámetro admisible del cable	[mm]	4 ... 6	8 ... 9,5	10 ... 12	4 ... 6 6 ... 8
Sección de cable	[mm ²]	0,25 ... 0,75	0,75	0,75	0,25 ... 0,75 0,75
Racor de cables	–	Pg9	Pg13,5	–	Pg9
Grado de protección	IP67				

Materiales

Código del producto	SIE-GD	SIE-WD-TR	FBSD
Cuerpo	PA	PA	Reforzado con PA
Color del cuerpo	Negro	Transparente	Negro
Juntas	CR	CR	–
Contacto crimp	Latón	Latón	Bronce
	Recubierto de bronce blanco	Recubierto de bronce blanco	Recubierto de bronce blanco
Tuerca de unión	PA	PA	Fundición inyectada de cinc, niquelado
Nota sobre los materiales	En conformidad con la Directiva 2002/95/CE (RoHS)	En conformidad con la Directiva 2002/95/CE (RoHS)	En conformidad con la Directiva 2002/95/CE (RoHS)
Conformidad PWIS	VDMA24364-B2-L	VDMA24364-B2-L	VDMA24364-B2-L

Condiciones de funcionamiento y del entorno

Código del producto	SIE	FBSD
Temperatura ambiente	[°C]	–25 ... +85
Clase de resistencia a la corrosión CRC ¹⁾	4	1
Grado de contaminación	3	3
Marcado CE (véase la declaración de conformidad) ²⁾	Según la Directiva de baja tensión de la UE	
Marcado UKCA (véase la declaración de conformidad) ²⁾	Según la normativa sobre utillaje eléctrico del Reino Unido	

1) Más información www.festo.com/x/topic/kbk2) Más información www.festo.com/catalogue/... → Soporte/Descargas.

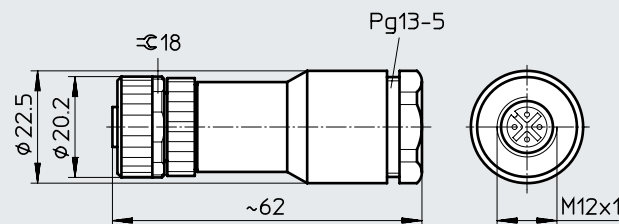
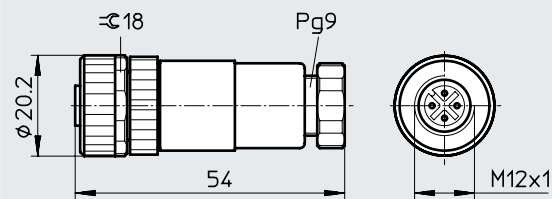
Hoja de datos

Dimensiones

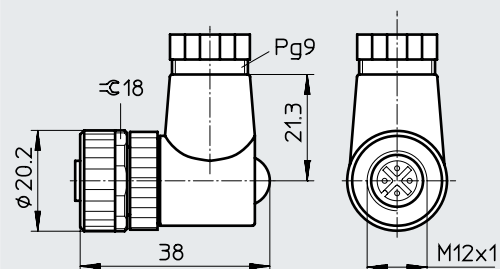
Descarga de datos CAD → www.festo.com

FBSD-GD-9

FBSD-GD-13,5

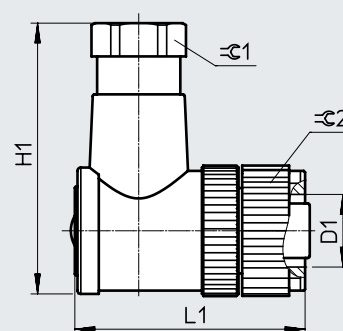
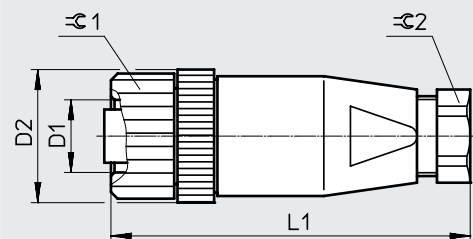


FBSD-WD-9



SIE-GD

SIE-WD-TR



Código del producto	D1	D2	H1	L1	∅1	∅2
SIE-GD	M12x1	20	-	58	18	13
SIE-WD-TR	M12x1	-	38	35	13	18

Referencias de pedido

Conexión eléctrica		Diámetro del cable admisible [mm]	Peso [g]	N.º art.	Código del producto
Zócalo M12x1, 4 pines	Recto	4 ... 6	13	18494	SIE-GD
		8 ... 9,5	29	18495	FBSD-GD-9
		10 ... 12	40	18496	FBSD-GD-13,5
	Acodado	4 ... 6	13	12956	SIE-WD-TR
		6 ... 8	30	18525	FBSD-WD-9

Hoja de datos

Zócalo

NECU-M-B12G5

FBSD-GD-9-5POL

- Zócalo
- 5 pines
- Confeccionable libremente con cables de cualquier longitud



Especificaciones técnicas generales			
Código del producto	NECU-M-B12G5	FBSD-GD-9-5POL	
Conexión eléctrica	Zócalo recto, M12x1		
	5 pines		
	Borne atornillado, apantallable	Borne atornillado	
Codificación de conectores	Codificación B	Codificación A	
Margen de tensión de funcionamiento	[V DC]	0 ... 125	0 ... 60
	[V AC]	0 ... 125	0 ... 60
Resistencia a los picos de tensión	[kV]	1,25	1,5
Carga admisible de corriente a 40 °C	[A]	4	4
Basado en la norma	EN 61076-2-101	EN 61076-2-101	
	EN 61984	EN 61984	
Características de transmisión	DIN EN 50173 / CAT 5	–	
Diámetro admisible del cable	[mm]	6 ... 8	6 ... 8
Sección de cable	[mm ²]	0,14 ... 0,75	0,75
Racor de cables	–	Pg9	
Grado de protección	IP67	IP67	

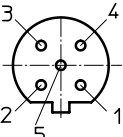
Materiales		
Código del producto	NECU-M-B12G5	FBSD-GD-9-5POL
Cuerpo	Fundición inyectada de cinc, niquelado	Reforzado con PA
Color del cuerpo	–	Negro
Contacto crimp	Latón, chapado en oro	Bronce niquelado y dorado
Tuerca de unión	–	Fundición inyectada de cinc, niquelado
Nota sobre los materiales	En conformidad con la Directiva 2002/95/CE (RoHS)	En conformidad con la Directiva 2002/95/CE (RoHS)
Conformidad PWIS	VDMA24364-B2-L	VDMA24364-B2-L

Condiciones de funcionamiento y del entorno			
Código del producto	NECU-M-B12G5	FBSD-GD-9-5POL	
Temperatura ambiente	[°C]	–25 ... +85	–40 ... +85
Clase de resistencia a la corrosión CRC ¹⁾	1	1	
Grado de contaminación	3	3	
Marcado CE (véase la declaración de conformidad) ²⁾	Según la Directiva de baja tensión de la UE	Según la Directiva de baja tensión de la UE	
Marcado UKCA (véase la declaración de conformidad) ²⁾	–	Según la normativa sobre utillaje eléctrico del Reino Unido	

1) Más información www.festo.com/x/topic/kbk2) Más información www.festo.com/catalogue/... → Soporte/Descargas.

Hoja de datos

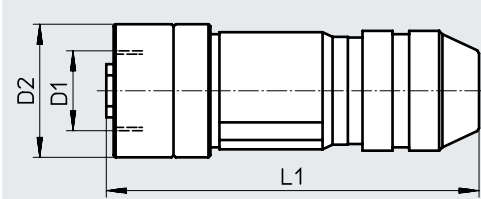
Asignación de pines

M12x1		
5 pines	Pin	Color del hilo
	1	-
	2	-
	3	-
	4	-
	5	-

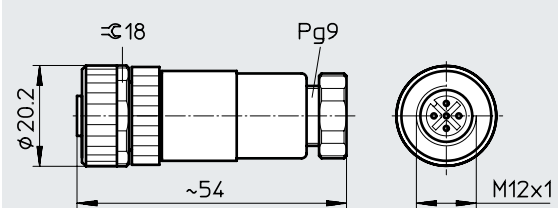
Dimensiones

Descarga de datos CAD → www.festo.com

NECU-M-B12G5



FBSD-GD-9-5POL



Código del producto	D1	D2	L1
NECU-M-B12G5	M12	20	56

Referencias de pedido

Conexión eléctrica			Sección de cable [mm ²]	Peso [g]	N.º art.	Código del producto
Zócalo recto M12x1, 5 pines	Borne atornillado	Codificación B	0,14 ... 0,75	48,7	1067905	NECU-M-B12G5-C2-PB
		Codificación A	0,75	33	18324	FBSD-GD-9-5POL

Hoja de datos

Zócalo
NECU-G78G4

- Zócalo
- 4 pines
- Confeccionable libremente con cables de cualquier longitud

**Especificaciones técnicas generales**

Conexión eléctrica	Zócalo recto, 7/8"
	4 pines
	Borne atornillado
Codificación de conectores	ODVA AutoSIG
Margen de tensión de funcionamiento [V DC]	0 ... 250
[V AC]	0 ... 250
Resistencia a los picos de tensión [kV]	2,5
Carga admisible de corriente a 40 °C [A]	10
Basado en la norma	EN 61984
Diámetro admisible del cable [mm]	6 ... 12
Sección de cable [mm ²]	Máximo 1,5
Grado de protección	IP67

Materiales

Cuerpo	PA
Color del cuerpo	Negro
Juntas	FPM
	NBR
Contacto crimp	Aleación de cobre, dorada
Tuerca de unión	Fundición inyectada de cinc, niquelado
Nota sobre los materiales	En conformidad con la Directiva 2002/95/CE (RoHS)
Conformidad PWIS	VDMA24364-B2-L

Condiciones de funcionamiento y del entorno

Temperatura ambiente [°C]	-25 ... +80
Clase de resistencia a la corrosión CRC ¹⁾	1
Grado de contaminación	3
Marcado CE (véase la declaración de conformidad)	Según la Directiva de baja tensión de la UE
Certificación	c CSA us (OL)

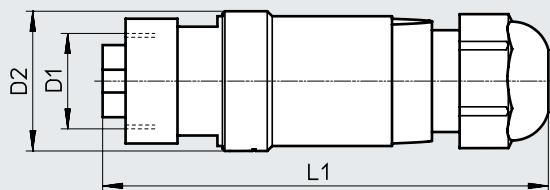
1) Más información www.festo.com/x/topic/kbk

2) Más información www.festo.com/catalogue/... → Soporte/Descargas.

Hoja de datos

Dimensiones

Descarga de datos CAD → www.festo.com



Código del producto	D1	D2	L1
NECU-G78G4-C2	7/8"	28	89

Referencias de pedido

Conexión eléctrica	Sección de cable [mm ²]	Peso [g]	N.º art.	Código del producto
Zócalo recto 7/8", 4 pines	Máximo 1,5	58,7	543108	NECU-G78G4-C2

Hoja de datos

Zócalo
NECU-G78G5

- Zócalo
- 5 pines
- Confeccionable libremente con cables de cualquier longitud

**Especificaciones técnicas generales**

Conexión eléctrica	Zócalo recto, 7/8"
	5 pines
	Borne atornillado
Codificación de conectores	NFPA/T3.5.29 R1-2003
Margen de tensión de funcionamiento [V DC]	0 ... 250
[V AC]	0 ... 250
Resistencia a los picos de tensión [kV]	2,5
Carga admisible de corriente a 40 °C [A]	8
Basado en la norma	EN 61984
Diámetro admisible del cable [mm]	6 ... 12
Sección de cable [mm ²]	Máximo 1,5
Grado de protección	IP67

Materiales

Cuerpo	PA
Color del cuerpo	Negro
Juntas	FPM
	NBR
Contacto crimp	Aleación de cobre, dorada
Tuerca de unión	Fundición inyectada de cinc, niquelado
Nota sobre los materiales	En conformidad con la Directiva 2002/95/CE (RoHS)
Conformidad PWIS	VDMA24364-B2-L

Condiciones de funcionamiento y del entorno

Temperatura ambiente [°C]	-25 ... +80
Clase de resistencia a la corrosión CRC ¹⁾	1
Grado de contaminación	3
Marcado CE (véase la declaración de conformidad) ²⁾	Según la Directiva de baja tensión de la UE
Marcado UKCA (véase la declaración de conformidad) ²⁾	Según la normativa sobre utillaje eléctrico del Reino Unido
Certificación	c CSA us (OL)

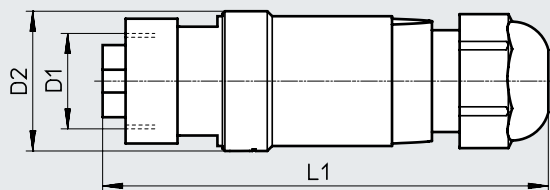
1) Más información www.festo.com/x/topic/kbk

2) Más información www.festo.com/catalogue/... → Soporte/Descargas.

Hoja de datos

Dimensiones

Descarga de datos CAD → www.festo.com



Código del producto	D1	D2	L1
NECU-G78G5-C2	7/8"	28	89

Referencias de pedido

Conexión eléctrica	Sección de cable [mm ²]	Peso [g]	N.º art.	Código del producto
Zócalo recto 7/8", 5 pines	Máximo 1,5	50	543107	NECU-G78G5-C2

Hoja de datos

**Conector de alimentación
NECU-M-PPG5PP**

- Zócalo
- 5 pines
- Confeccionable libremente con cables de cualquier longitud



Especificaciones técnicas generales	
Protocolo	PROFINET
Funciones adicionales	Cumple los requisitos definidos en AIDA
Conexión eléctrica	Zócalo recto, patrón de conexiones PP, codificación en pin 2 y 5
	Push-pull con bloqueo para evitar arrastre accidental
	5 pines
	Terminal muelle
Salida del cable	Recta
Margen de tensión de funcionamiento [V DC]	0 ... 24
Resistencia a los picos de tensión [kV]	4
Carga admisible de corriente a 40 °C [A]	16
Diámetro del cable [mm]	9 ... 13
Sección nominal del conductor	[mm ²] 0,75 ... 2,5
	[AWG] 18 ... 13
Racor de cables	Pg13,5 con hexágono SW22
Frecuencia de conexión	100
Grado de protección	IP65
	IP67
Nota sobre el grado de protección	En estado montado
Peso del producto [g]	109

Materiales	
Cuerpo	Fundición inyectada de cinc, niquelado
Color del cuerpo	Plateado
Juntas	NBR
	TPE-V
Contacto crimp	Aleación de cobre, niquelado y dorado
Nota sobre los materiales	En conformidad con la Directiva 2002/95/CE (RoHS)
Conformidad PWIS	VDMA24364-B2-L

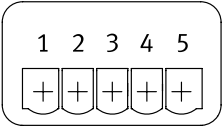
Condiciones de funcionamiento y del entorno	
Temperatura ambiente [°C]	-40 ... +85
Temperatura de almacenamiento [°C]	-40 ... +85
Clase de resistencia a la corrosión CRC ¹⁾	1
Grado de contaminación	3
Certificación	c UL us - Recognized (OL)
Organismo que expide el certificado	UL E328433
Prueba de inflamabilidad	UL94 V-0

1) Más información www.festo.com/x/topic/kbk

Hoja de datos

Asignación de pines

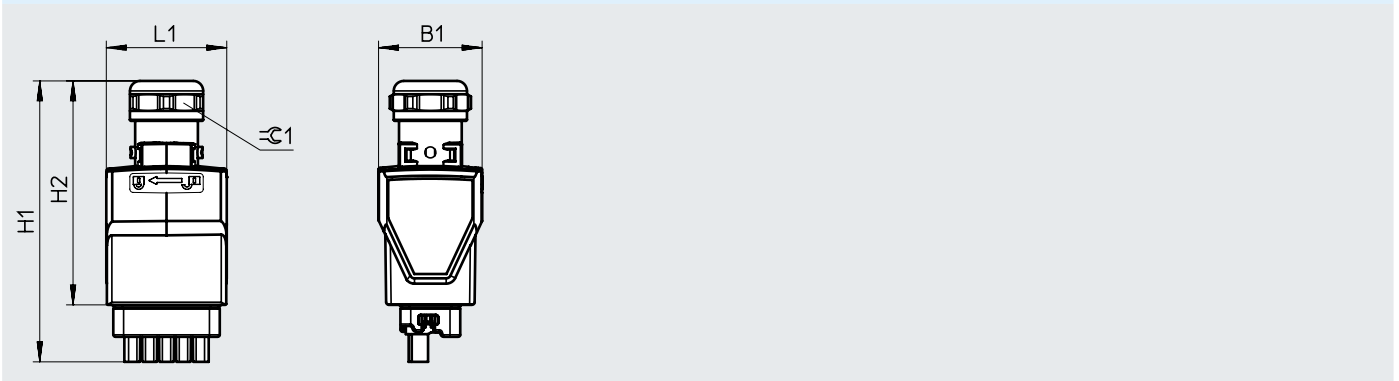
Push-pull

5 pines	Pin	Color del hilo ¹⁾ según la codificación de colores de PROFINET	Función
	1	BN	Tensión de alimentación de 24 V DC para la electrónica y sensores
	2	BU	0 V para la electrónica y los sensores
	3	BK	Alimentación de tensión de la carga de 24 V DC para las válvulas y las salidas
	4	WH	0 V para las válvulas y las salidas
	5	GY	FE Tierra funcional

1) Según IEC 757

Dimensiones

Descarga de datos CAD → www.festo.com




Código del producto	B1	H1	H2	L1	⚡1
NECU-M-PPG5PP-C1-PN	31,1	84,4	67,3	36,2	22

Referencias de pedido

Conexión eléctrica	Sección de cable [mm ²]	N.º art.	Código del producto
Zócalo recto push-pull, 5 pines	Terminal muelle	0,75 ... 2,5	5195383 NECU-M-PPG5PP-C1-PN

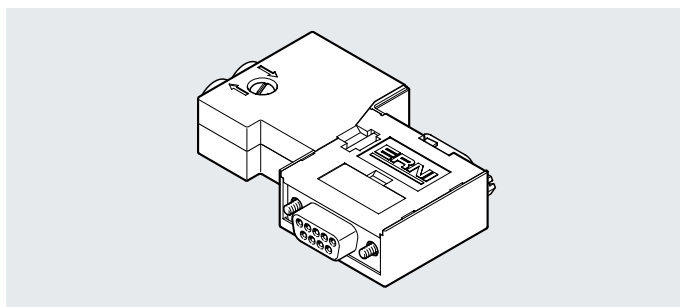
Referencias de pedido: accesorios

	Tamaño de envase	N.º art.	Código del producto
 <p>Junta de cable Para la adaptación al diámetro del cable de 6,5 ... 9,5 mm</p>	11x20 mm	5	8079860 NEAU-KD-P4-A1-P5

Hoja de datos

**Zócalo
NECU-S1W9**

- Zócalo
- 9 pines
- Confeccionable libremente con cables de cualquier longitud
- Zócalo para CANopen con resistencia de terminación e interfaz de programación

**Especificaciones técnicas generales**

Conexión eléctrica	Zócalo Sub-D
	9 pines
	Borne atornillado, apantallable
Interfaz de programación	Conector Sub-D
	9 pines
Velocidad de transmisión [Mbit/s]	1
Diámetro admisible del cable [mm]	8
Sección de cable [mm ²]	0,14 ... 0,5
Tipo de fijación	4-40 UNC-2B
Grado de protección	IP20

Materiales

Cuerpo	PC, reforzado
Nota sobre los materiales	En conformidad con la Directiva 2002/95/CE (RoHS)
Conformidad PWIS	VDMA24364-B2-L

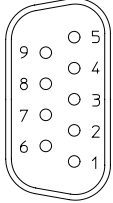
Condiciones de funcionamiento y del entorno

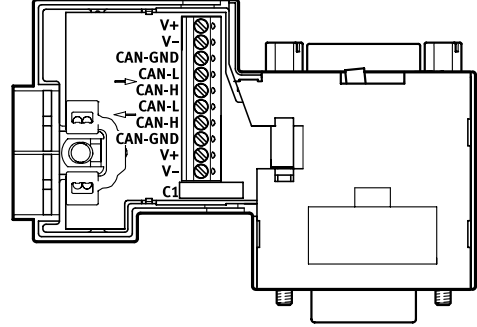
Temperatura ambiente [°C]	-20 ... +70
Clase de resistencia a la corrosión CRC ¹⁾	1
Humedad relativa del aire [%]	75 a 25 °C

1) Más información www.festo.com/x/topic/kbk

Hoja de datos

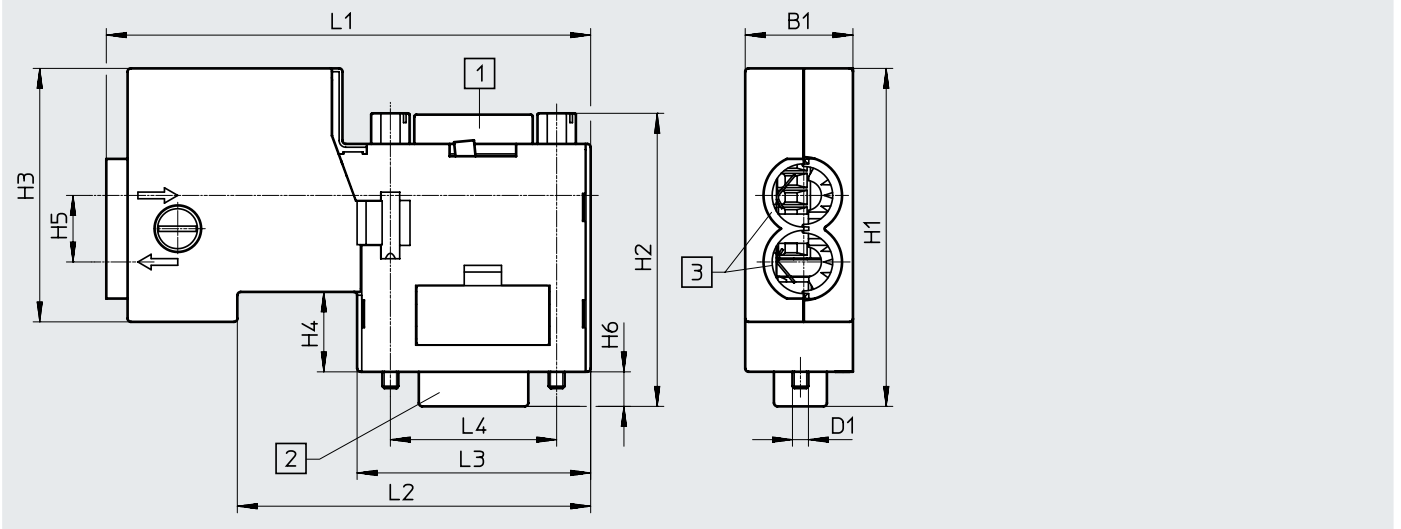
Asignación de pines

Sub-D				
9 pines	Pin	Color del hilo	Señal	Terminal
Conector Sub-D				
	1	-	-	-
	2	Blanco	Datos recibidos/transmitidos low	C-L
	3	Apantallamiento	0 V para interfaz CAN	GND
	4	-	-	-
	5	-	-	-
	6	Opcional	Conexión opcional de apantallamiento	V-
	7	Marrón	Datos recibidos/transmitidos high	C-H
	8	-	-	-
	9	Opcional	24 V DC para alimentación de la interfaz CAN	V+
	Cuerpo	-	-	-



Dimensiones

Descarga de datos CAD → www.festo.com



Código del producto	B1	D1	H1	H2	H3	H4	H5	H6	L1	L2	L3	L4
NECU-S1W9-C2-ACO	16,2	4-40UNC	50,8	43,8	38,1	12	10	5,2	72,8	53,1	35,1	25

Referencias de pedido

Conexión eléctrica	Sección de cable [mm]	Peso [g]	N.º art.	Código del producto
Zócalo Sub-D, 9 pines	Borne atornillado, apantallable	0,14 ... 0,5	59	574588 NECU-S1W9-C2-ACO