

Cuadro general del producto

Función	Ejecución	Código de producto	Técnica de conexión (Conexión eléctrica 2)	Características del cable	Longitud	→ Página/ Internet
Conexión eléctrica 1 con zócalo	Fijación estándar Sub-D					
	9 pines	KMP6	Extremo del cable abierto	Estándar	2,5 m 5 m 10 m	5
	15 pines	KMP6	Extremo del cable abierto	Estándar	2,5 m 5 m 10 m	8
	25 pines	NEBV-S1 NEBV-CS1 KMP6	Extremo del cable abierto	Estándar	2,5 m 5 m 10 m	11
	26 pines	KMP6	Extremo del cable abierto	Estándar	2,5 m 5 m 10 m	17
	44 pines	NEBV-S1 NEBV-CS1 NEBV-CS7	Extremo del cable abierto	Estándar	2 m 5 m 10 m	20
	Caperuza para terminal de válvulas MPA					
	25 pines	VMPA-KMS	Extremo del cable abierto	–	2,5 m 5 m 10 m	25
	Caperuza para terminal de válvulas MPA-L					
	25 pines	VMPAL-KM	Extremo del cable abierto	Estándar Apropiado para cadenas de arrastre	2,5 m 5 m 10 m 0,5 ... 30 m	28
	44 pines	VMPAL-KM	Extremo del cable abierto	Estándar	2,5 m 5 m 10 m 0,5 ... 30 m	30
	Caperuza para terminal de válvulas VTSA/VTSA-F					
	37 pines	NEBV-S1W37	Extremo del cable abierto	Estándar Apropiado para cadenas de arrastre	2,5 m 5 m 10 m	32
	Caperuza para terminal de válvulas CPV					
	9 pines	KMP3-9P KMP4-9P	Extremo del cable abierto	Estándar Apropiado para cadenas de arrastre	5 m 10 m 1 ... 99 m	36
	25 pines	KMP3-25P KMP4-25P	Extremo del cable abierto	Estándar Apropiado para cadenas de arrastre	5 m 10 m 1 ... 99 m	39
	Caperuza para distribuidor multipolo MPV					
	15 pines	KMPV-SUB-D	Extremo del cable abierto	–	5 m 10 m	43

Códigos del producto

001	Serie
NEBV	Cable de conexión para válvulas

002	Versión del producto
	Estándar
C	Diseño fácil de limpiar

003	Técnica de conexión a la izquierda, lado del equipo de campo
A1	Zócalo de forma A, EN 175301-803
B2	Zócalo forma B, estándar industrial de 11 mm
C1S	Zócalo forma C, diseño estrecho
Z4	Patrón de conexiones ZC para zócalo, tornillo métrico
Z3	Patrón de conexiones ZC para zócalo, tornillo autorroscante
M8	Zócalo M8x1 con codificación A, EN 61076-2-104
M12	Zócalo M12x1 con codificación A, EN 61076-2-101
S1	Zócalo Sub-D
S7	Zócalo Sub-D HD
H1	Patrón de conexiones H para zócalo
Q7	Patrón de conexiones Q7 para zócalo
HS	Patrón de conexiones S para zócalo

004	Salida del cable a la izquierda
	Sin
G	Recto
W	Acodada
WA	Acodado 45°

005	Número de contactos/hilos a la izquierda
2	2
3	3
4	4
8	8
9	9
15	15
25	25
37	37
44	44

006	Indicación
	Sin
F	LED de estado de señal, AC
L	LED de estado de señal, DC
N	LED de estado de conmutación, NPN
P	LED de estado de conmutación, PNP
U	LED, UC

007	Funciones adicionales de los zócalos
	Sin
HL	Caperuza para MPA-L
HM	Caperuza para MPA-S
HS	Con junta

008	Cableado
	Sin
P	Circuito protector
R	Reducción de la corriente de mantenimiento con circuito protector integrado

009	Propiedades del cable
P	Basic
K	Estándar
E	Apropiado para cadenas de arrastre
F	Apto para el contacto con alimentos conforme a la norma

010	Ejecución del cable
	Estándar
M	Materiales alternativos
N	Cables trenzados
D	Cable doble

011	Longitud del cable [m]
0.1	0.1
0.2	0.2
0.3	0.3
0.5	0.5
0.6	0.6
1	1
2	2
2.5	2.5
3	3
5	5
10	10

012	Identificación del cable
	Con soporte para placas de identificación
N	Sin soporte para placas de identificación

013	Técnica de conexión a la derecha, lado de control
M8	Conector M8x1 con codificación A, EN 61076-2-104
M12	Conector M12x1 con codificación A, EN 61076-2-101
Z1	Conector con patrón de conexiones ZB, tornillo autorroscante
LE	Extremo abierto

014	Conector
	Sin
G	Recto
W	Acodada

015	Número de contactos/hilos a la derecha
2	2
3	3
4	4
5	5
10	10
15	15
25	25
26	26
27	27
36	36
37	37
39	39
44	44

016	Grado de protección eléctrica
	Estándar
S6	IP40
S1	IP65
S9	IP65/IP67
S10	IP65/IP67/IP69K

Códigos del producto

001	Serie
KMP3	Cable de conexión, zócalo Sub-D
KMP4	Cable de conexión, zócalo Sub-D
KMP6	Cable de conexión, zócalo Sub-D
KMPV	Cable de conexión, zócalo Sub-D

002	Técnica de conexión a la izquierda, lado del equipo de campo
	Estándar
SUB	Sub-D

003	Conexión en el lado izquierdo, tipo de conexión
	Estándar
D	Zócalo

004	Número de contactos/hilos a la izquierda
9P	9 pines
15P	15 pines
15	15 contactos
25P	25 pines
26P	26 pines

005	Número de contactos/hilos a la derecha
	Estándar
8	9 pines
08	10 pines
12	15 pines
16	18 ó 20 pines
20	25 pines

006	Longitud del cable
2,5	2,5 m
5,0	5 m
10,0	10 m
	1 ... 99 m

007	Material de la cubierta aislante del cable
	Cubierta aislante del cable de PUR o PVC
PUR	Cubierta aislante del cable de PUR
PVC	PVC

Códigos del producto

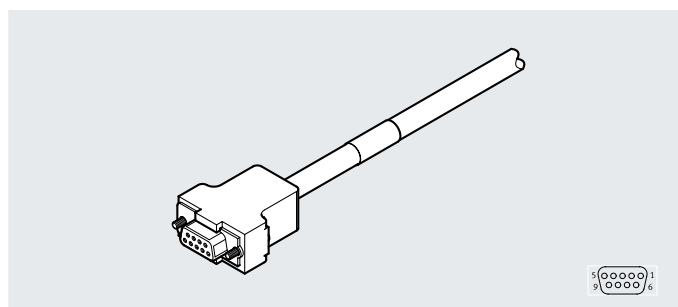
001	Serie	
VMPA	Electroválvula	
VMPAL	Electroválvula	
002	Utilización	
KM	Cable para conector multipolo	
KMS	Cable para conector multipolo	
003	Variante	
	Sin	
1	Variante 1	
2	Variante 2	
004	Propiedades del cable	
	Estándar	
SK	Apropiado para cadenas de arrastre	
005	Salida del cable	
	Estándar	
V	Delante	
S	Lateral	

006	Conexión eléctrica 1, cantidad de contactos/hilos	
	Estándar	
SD25	25 pines	
SD44	44 pines	
007	Conexión eléctrica 2, número de contactos/hilos	
	Estándar	
8	10 pines	
24	25 pines	
008	Grado de protección eléctrica	
	Estándar	
IP67	IP67	
009	Longitud del cable	
2,5	2,5 m	
2.5	2,5 m	
5,0	5 m	
10,0	10 m	
	0,5 ... 30 m	
010	Material de la cubierta aislante del cable	
	Cubierta aislante del cable de PUR o PVC	
PUR	Cubierta aislante del cable de PUR	

Hoja de datos

Cable de conexión KMP6

- Cable de conexión para conexión multipolo
- Confección en un lado
- Zócalo recto
- Longitudes de cable de 2,5 m, 5 m o 10 m
- 9 hilos
- Sub-D, 9 pines



Especificaciones técnicas generales

Conforme a la norma	DIN 41652
Identificación del cable	Sin soporte para placas identificadoras
Frecuencia de conexión	50

Especificaciones técnicas: conexión eléctrica 1

Función	Lado del dispositivo de campo
Tipo de conexión	Zócalo
Salida del cable	Recta
Forma constructiva	Cuadrada
Técnica de conexión	Sub-D
Número de pines/hilos	9
Pines/hilos ocupados	9
Tipo de fijación	2x tornillos 4-40 UNC

Especificaciones técnicas: conexión eléctrica 2

Función	Lado del control
Tipo de conexión	Cable
Técnica de conexión	Extremo abierto
Número de pines/hilos	9
Pines/hilos ocupados	9
Extremos de hilo	Corte romo

Especificaciones técnicas: parte eléctrica

Tensión nominal de funcionamiento	[V DC]	24
Margen de tensión de funcionamiento	[V DC]	0 ... 30
Carga admisible de corriente a 40 °C	[A]	2,8
Resistencia a los picos de tensión	[kV]	1
Grado de contaminación		2

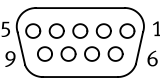
Hoja de datos

Especificaciones técnicas: cable		
Diámetro del cable	[mm]	7,6
Tolerancia del diámetro del cable	[mm]	±0,25
Características del cable		Estándar
Condiciones de prueba del cable		Condiciones de prueba bajo demanda
Radio de flexión, tendido de cables fijo	[mm]	≥76
Radio de flexión, tendido de cables móvil	[mm]	≥114
Estructura del cable	[mm ²]	8x0,34 + 1x0,5
Sección nominal del conductor	[mm ²]	0,34
	[mm ²]	0,5

Materiales	
Cuerpo	Reforzado con PBT
Color del cuerpo	Gris
Fijación por tornillo	Latón niquelado
Contactos crimp	Aleación de cobre, chapados en oro
Cubierta aislante del cable	PVC
Color de la cubierta aislante del cable	Gris
Nota sobre los materiales	En conformidad con la Directiva 2002/95/CE (RoHS)
Conformidad PWIS	VDMA24364-B2-L

Condiciones de funcionamiento y del entorno		
Temperatura ambiente	[°C]	-25 ... +70
Temperatura ambiente con tendido de cables móvil	[°C]	-5 ... +70
Temperatura de almacenamiento	[°C]	-25 ... +75
Marcado CE (véase la declaración de conformidad) ¹⁾		Según la Directiva 2002/95/CE (RoHS)
Marcado UKCA (véase la declaración de conformidad) ¹⁾		Según la normativa RoHS del Reino Unido
Grado de protección		IP40
Nota sobre el grado de protección		En estado montado

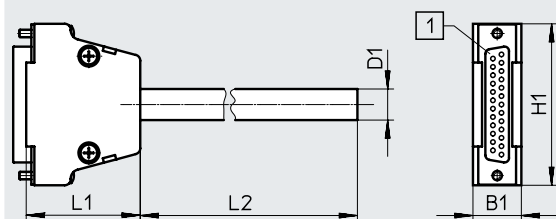
1) Más información en www.festo.com/catalogue/... → Soporte/Descargas.

Cableado (vista del zócalo)		
	Pin	Color del hilo ¹⁾
	1	WH
	2	BN
	3	GN
	4	YE
	5	GY
	6	PK
	7	BU
	8	RD
	9	BK
		Sección nominal del conductor de 0,5 mm ²

1) Según IEC 757

Hoja de datos

Dimensiones

Descarga de datos CAD → www.festo.com

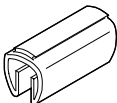
[1] Zócalo Sub-D, 9 pines

Código de producto	B1	D1	H1	L1	L2
KMP6-09P-8-2,5	16	7,6	31,2	34,5	2500
KMP6-09P-8-5					5000
KMP6-09P-8-10					10000

Referencias de pedido

Conexión eléctrica	Longitud del cable [m]	Peso [g]	N.º art.	Código de producto
Zócalo Sub-D, 9 pines	2,5	248	531184	KMP6-09P-8-2,5
	5	454	531185	KMP6-09P-8-5
	10	864	531186	KMP6-09P-8-10

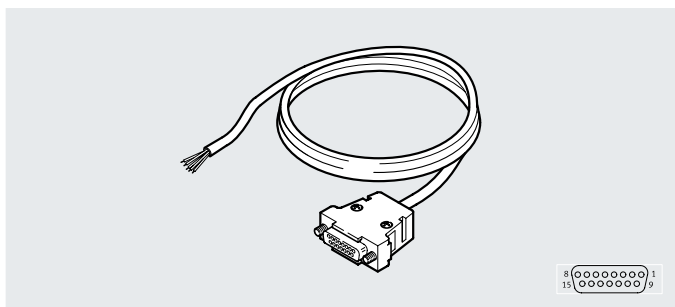
Referencias de pedido: accesorios

	N.º art.	Código de producto
 <p>Placas de identificación para colocar sobre un cable</p> <ul style="list-style-type: none"> • Adecuadas para diámetros de cable de 5 ... 8 mm • Superficie de etiquetado de 5x20 mm 	33361	KM-BZ

Hoja de datos

Cable de conexión KMP6

- Cable de conexión para conexión multipolo
- Confección en un lado
- Zócalo recto
- Longitudes de cable de 2,5 m, 5 m o 10 m
- 15 hilos
- Sub-D, 15 pines



Especificaciones técnicas generales

Conforme a la norma	DIN 41652
Identificación del cable	Sin soporte para placas identificadoras
Frecuencia de conexión	50

Especificaciones técnicas: conexión eléctrica 1

Función	Lado del dispositivo de campo
Tipo de conexión	Zócalo
Salida del cable	Recta
Forma constructiva	Cuadrada
Técnica de conexión	Sub-D
Número de pines/hilos	15
Pines/hilos ocupados	15
Tipo de fijación	2x tornillos 4-40 UNC

Especificaciones técnicas: conexión eléctrica 2

Función	Lado del control
Tipo de conexión	Cable
Técnica de conexión	Extremo abierto
Número de pines/hilos	15
Pines/hilos ocupados	15
Extremos de hilo	Corte romo

Especificaciones técnicas: parte eléctrica

Tensión nominal de funcionamiento	[V DC]	24
Margen de tensión de funcionamiento	[V DC]	0 ... 30
Carga admisible de corriente a 40 °C	[A]	2,8
Resistencia a los picos de tensión	[kV]	1
Grado de contaminación		2

Hoja de datos

Especificaciones técnicas: cable		
Diámetro del cable	[mm]	8,6
Tolerancia del diámetro del cable	[mm]	±0,25
Características del cable		Estándar
Condiciones de prueba del cable		Condiciones de prueba bajo demanda
Radio de flexión, tendido de cables fijo	[mm]	≥86
Radio de flexión, tendido de cables móvil	[mm]	≥129
Estructura del cable	[mm ²]	15x0,34
Sección nominal del conductor	[mm ²]	0,34

Materiales	
Cuerpo	Reforzado con PBT
Color del cuerpo	Gris
Fijación por tornillo	Latón niquelado
Contactos crimp	Aleación de cobre, chapados en oro
Cubierta aislante del cable	PVC
Color de la cubierta aislante del cable	Gris
Nota sobre los materiales	En conformidad con la Directiva 2002/95/CE (RoHS)
Conformidad PWIS	VDMA24364-B2-L

Condiciones de funcionamiento y del entorno		
Temperatura ambiente	[°C]	-25 ... +70
Temperatura ambiente con tendido de cables móvil	[°C]	-5 ... +70
Temperatura de almacenamiento	[°C]	-20 ... +75
Marcado CE (véase la declaración de conformidad) ¹⁾		Según la Directiva 2002/95/CE (RoHS)
Marcado UKCA (véase la declaración de conformidad) ¹⁾		Según la normativa RoHS del Reino Unido
Grado de protección		IP40
Nota sobre el grado de protección		En estado montado

1) Más información en www.festo.com/catalogue/... → Soporte/Descargas.

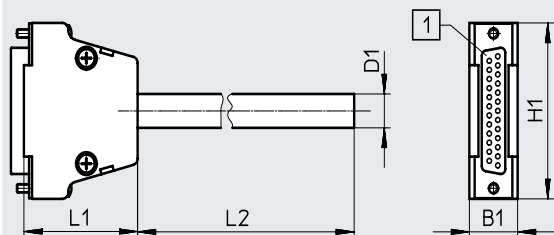
Cableado (vista del zócalo)		Pin	Color del hilo ¹⁾
	1	WH	
	2	BN	
	3	GN	
	4	YE	
	5	GY	
	6	PK	
	7	BU	
	8	RD	
	9	BK	
	10	VT	
	11	GY PK	
	12	RD BU	
	13	GN WH	
	14	BN GN	
	15	YE WH	

1) Según IEC 757

Hoja de datos

Dimensiones

Descarga de datos CAD → www.festo.com



[1] Zócalo Sub-D, 15 pines

Código de producto	B1	D1	H1	L1	L2
KMP6-15P-12-2,5	16	8,5	40	34,5	2500
KMP6-15P-12-5					5000
KMP6-15P-12-10					10000

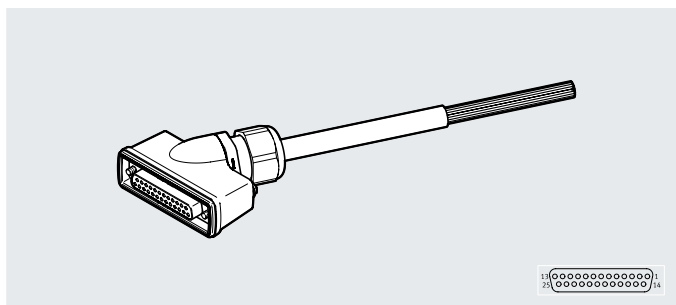
Referencias de pedido

Conexión eléctrica	Longitud del cable [m]	Peso [g]	N.º art.	Código de producto
Zócalo Sub-D, 15 pines	2,5	293	527543	KMP6-15P-12-2,5
	5	585	527544	KMP6-15P-12-5
	10	1134	527545	KMP6-15P-12-10

Hoja de datos

Cable de conexión
NEBV-S1G25
NEBV-S1WA25
NEBV-C-S1WA25
KMP6

- Cable de conexión para conexión multipolo
- Confección en un lado
- Zócalo recto o acodado
- Longitudes de cable de 2,5 m, 5 m o 10 m
- 15, 20 o 25 hilos
- Sub-D, 25 pines



Especificaciones técnicas generales					
Código de producto	KMP6	NEBV-S1G25	NEBV-S1G25 ... S6	NEBV-S1WA25	NEBV-C-S1WA25HS
Basado en la norma	–	–	DIN 47100	DIN 47100	DIN 47100
Conforme a la norma	DIN 41652	–	–	–	–
Identificación del cable	Sin soporte para placas identificadoras	–	Sin soporte para placas identificadoras	Sin soporte para placas identificadoras	Sin soporte para placas identificadoras
Características especiales	–	–	–	–	Fácil de limpiar
Frecuencia de conexión	50	–	50	50	50
Especificaciones técnicas: conexión eléctrica 1					
Función	Lado del dispositivo de campo	–	Lado del dispositivo de campo	Lado del dispositivo de campo	Lado del dispositivo de campo
Tipo de conexión	Zócalo	Zócalo	Zócalo	Zócalo	Zócalo
Salida del cable	Recta	–	Recta	Acodada	Acodada
Forma constructiva	Cuadrada	–	Cuadrada	Cuadrada	Cuadrada
Técnica de conexión	Sub-D	Sub-D	Sub-D	Sub-D	Sub-D
Número de pines/hilos	25	25	25	25	25
Pines/hilos ocupados	15, 25	–	25	25	25
Tipo de fijación	2x tornillos 4-40 UNC	2x tornillos 4-40 UNC	2x tornillos 4-40 UNC	2x tornillos 4-40 UNC	2x tornillos 4-40 UNC
	–	–	–	–	Con junta
Especificaciones técnicas: conexión eléctrica 2					
Función	Lado del control	Lado del control	Lado del control	Lado del control	Lado del control
Tipo de conexión	Cable	Cable	Cable	Cable	Cable
Técnica de conexión	Extremo abierto	Extremo abierto	Extremo abierto	Extremo abierto	Extremo abierto
Número de pines/hilos	15, 25	15, 25	25	25	25
Pines/hilos ocupados	15, 25	–	25	25	–
Extremos de hilo	Corte romo	–	Corte romo	Corte romo	–
Especificaciones técnicas: parte eléctrica					
Código de producto	KMP6	NEBV-S1G25	NEBV-S1G25 ... S6	NEBV-S1WA25	NEBV-C-S1WA25HS
Tensión nominal de funcionamiento [V DC]	24	24	–	–	–
Margen de tensión de funcionamiento [V DC]	0 ... 30	–	0 ... 30	0 ... 30	0 ... 30
Carga admisible de corriente a 40 °C [A]	2,8	–	2,6	2,6	2,6
Resistencia a los picos de tensión [kV]	1	–	2,4	2,4	–
Protección contra inversión de polaridad	–	–	Sí	Sí	–
Conexión a conductor protector	–	–	–	–	No disponible
Grado de contaminación	2	–	2	3	3

Hoja de datos

Especificaciones técnicas: cable					
Código de producto	KMP6-25P-12	NEBV-S1G25 ... LE15	KMP6-25P-20	NEBV-S1G25 ... LE25	
Diámetro del cable [mm]	8,6	9	10,3	10,5	
Tolerancia del diámetro del cable [mm]	±0,25	–	±0,25	–	
Características del cable	Estándar	Estándar	Estándar	Estándar	
Condiciones de prueba del cable	Condiciones de prueba bajo demanda	–	Condiciones de prueba bajo demanda	–	
Radio de flexión mínimo del cable [mm]	–	90	–	105	
Radio de flexión, tendido de cables fijo [mm]	≥86	–	≥103	–	
Radio de flexión, tendido de cables móvil [mm]	≥129	–	≥103	–	
Estructura del cable [mm ²]	15x0,34	15x0,34	20x0,25 + 5x0,34	20x0,25 + 5x0,34	
Sección nominal del conductor [mm ²]	0,34	–	0,25	–	
	[mm ²]	–	0,34	–	

Especificaciones técnicas: cable				
Código de producto	NEBV-S1G25 ... S6	NEBV-S1WA25	NEBV-C-S1WA25HS	
Diámetro del cable [mm]	10,2	10,2	10,2	
Racor de cables	–	M20x1,5	–	
Tolerancia del diámetro del cable [mm]	±0,25	±0,25	±0,25	
Características del cable	Estándar	Estándar	Estándar	
Condiciones de prueba del cable	Condiciones de prueba bajo demanda	Condiciones de prueba bajo demanda	–	
Radio de flexión mínimo del cable [mm]	–	–	–	
Radio de flexión, tendido de cables fijo [mm]	≥42	≥42	≥41	
Radio de flexión, tendido de cables móvil [mm]	≥126	≥126	≥122	
Estructura del cable [mm ²]	25x0,34	25x0,34	25x0,34	
Sección nominal del conductor [mm ²]	0,34	0,34	0,34	

Materiales					
Código de producto	KMP6	NEBV-S1G25	NEBV-S1G25 ... S6	NEBV-S1WA25	NEBV-C-S1WA25HS
Cuerpo	Reforzado con PBT	PBT	Reforzado con PC	PA66-GF30	Reforzado con PA
Color del cuerpo	Gris	–	Negro	Negro	Gris
Tuerca de unión	–	PA	–	–	–
Fijación por tornillo	Latón niquelado	–	–	–	–
Tornillos	–	–	Latón niquelado	Acero	Acero inoxidable
Juntas	–	TPE-O	–	NBR	EPDM
Contactos crimp	Aleación de cobre, chapados en oro	–	Bronce chapado en oro	Bronce chapado en oro	Bronce chapado en oro
Cubierta aislante del cable	PVC	PVC	PVC	PVC	PVC
Color de la cubierta aislante del cable	Gris	–	Gris	Gris	Gris
Cubierta aislante	–	–	PVC	PVC	PVC
Nota sobre los materiales	En conformidad con la Directiva 2002/95/CE (RoHS)	En conformidad con la Directiva 2002/95/CE (RoHS)	En conformidad con la Directiva 2002/95/CE (RoHS)	En conformidad con la Directiva 2002/95/CE (RoHS)	En conformidad con la Directiva 2002/95/CE (RoHS)
Conformidad PWIS	VDMA24364-B2-L	VDMA24364-B2-L	VDMA24364-B2-L	VDMA24364-B2-L	VDMA24364-B2-L

Hoja de datos

Condiciones de funcionamiento y del entorno					
Código de producto	KMP6	NEBV-S1G25	NEBV-S1G25 ... S6	NEBV-S1WA25	NEBV-C-S1WA25HS
Temperatura ambiente [°C]	-25 ... +70	-	-35 ... +80	-35 ... +80	-5 ... +60
Temperatura ambiente con tendido de cables móvil [°C]	-5 ... +70	-5 ... +50	-5 ... +80	-5 ... +80	-5 ... +60
Temperatura de almacenamiento [°C]	-25 ... +75	-	-25 ... +75	-35 ... +80	-20 ... +40
Clase de resistencia a la corrosión CRC ¹⁾	-	2	0	2	3
Marcado CE (véase la declaración de conformidad) ²⁾	Según la Directiva 2002/95/CE (RoHS)	Según la Directiva 2002/95/CE (RoHS)	Según la Directiva 2002/95/CE (RoHS)	Según la Directiva 2002/95/CE (RoHS)	Según la Directiva 2002/95/CE (RoHS)
Marcado UKCA (véase la declaración de conformidad) ²⁾	Según la normativa RoHS del Reino Unido	Según la normativa RoHS del Reino Unido	Según la normativa RoHS del Reino Unido	Según la normativa RoHS del Reino Unido	Según la normativa RoHS del Reino Unido
Grado de protección	IP40	IP65	IP40	IP65	IP65
	-	IP67	-	IP67	IP67
	-	-	-	-	IP69K
Nota sobre el grado de protección	En estado montado	En estado montado	En estado montado	En estado montado	En estado montado

1) Más información en www.festo.com/x/topic/crc2) Más información en www.festo.com/catalogue/... → Soporte/Descargas.

Cableado (vista del zócalo)

	Extremo abierto, 15 hilos		Extremo abierto, 25 hilos	
	Pin	Color del hilo ¹⁾	Pin	Color del hilo ¹⁾
	1	WH	1	WH
	2	BN	2	BN
	3	GN	3	GN
	4	YE	4	YE
	5	GY	5	GY
	6	PK	6	PK
	7	BU	7	BU
	8	RD	8	RD
	9	BK	9	BK
	10	VT	10	VT
	11	GY PK	11	GY PK
	12	RD BU	12	RD BU
	13	-	13	GN WH
	14	-	14	BN GN
	15	-	15	YE WH
	16	-	16	BN YE
	17	-	17	GY WH
	18	-	18	BN GY
	19	-	19	WH PK
	20	-	20	BN PK
	21	-	21	BU WH ²⁾
	22	-	22	BN BU ²⁾
	23	GN WH	23	RD WH ²⁾
	24	BN GN	24	BN RD ²⁾
	25	YE WH	25	BK WH ²⁾

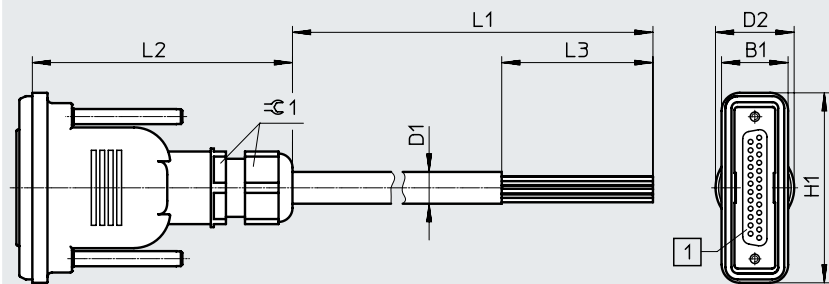
1) Según IEC 757

2) Sección nominal del conductor de 0,34 mm²

Hoja de datos

Dimensiones

Descarga de datos CAD → www.festo.com

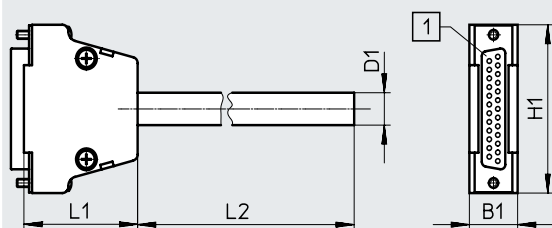


[1] Zócalo recto Sub-D, 25 pines

Código de producto	B1	D1 ∅	D2 ∅	H1	L1	L2	L3	≅C1
NEBV-S1G25-K-2,5-N-LE15	22	9	26	62,8	2500	86±0,5	60	24
NEBV-S1G25-K-5-N-LE15					5000			
NEBV-S1G25-K-10-N-LE15					10000			
NEBV-S1G25-K-2,5-N-LE25	22	10,5	26	62,8	2500	86±0,5	50	24
NEBV-S1G25-K-5-N-LE25					5000			
NEBV-S1G25-K-10-N-LE25					10000			

Dimensiones

Descarga de datos CAD → www.festo.com



[1] Zócalo recto Sub-D, 25 pines

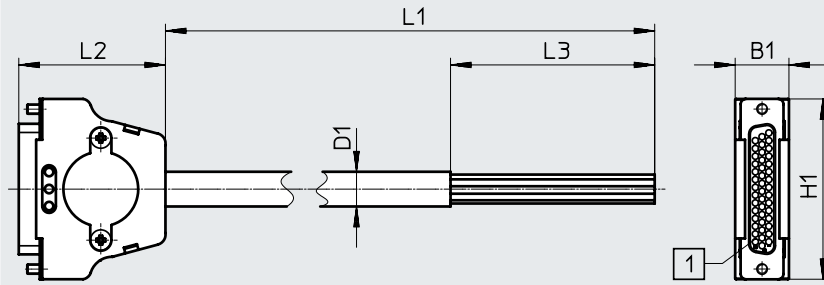
Código de producto	B1	D1 ∅	H1	L1	L2
KMP6-25P-12-2,5	16	8,5	53,4	37,7	2500
KMP6-25P-12-5					5000
KMP6-25P-12-10					10000
KMP6-25P-20-2,5	16	10,3	53,4	37,7	2500
KMP6-25P-20-5					5000
KMP6-25P-20-10					10000

Hoja de datos

Dimensiones

Descarga de datos CAD → www.festo.com

[1] Zócalo recto Sub-D, 25 pines

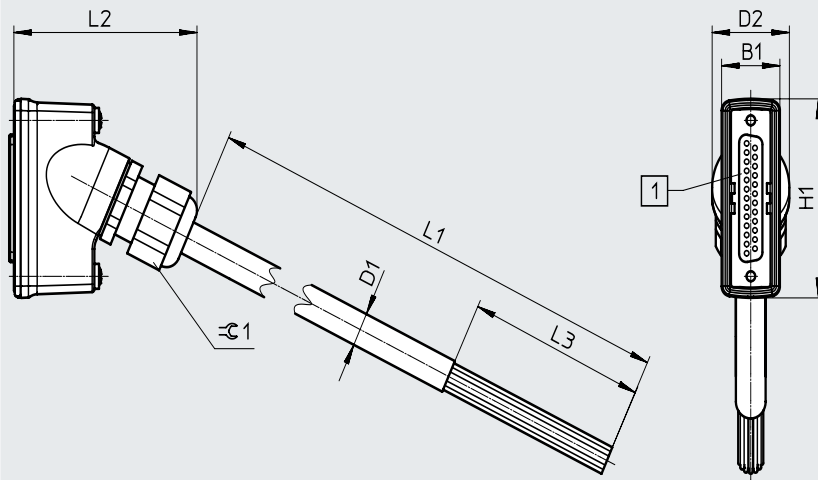


Código de producto	B1	D1 ∅	H1	L1	L2	L3
NEBV-S1G25-K-2.5-N-LE25-S6	15,8	10,2	53	2500	43,1	60
NEBV-S1G25-K-5-N-LE25-S6				5000		
NEBV-S1G25-K-10-N-LE25-S6				10000		

Dimensiones

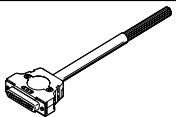
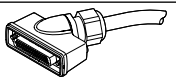
Descarga de datos CAD → www.festo.com

[1] Zócalo acodado Sub-D, 25 pines



Código de producto	B1	D1 ∅	D2 ∅	H1	L1	L2	L3	≈C1
NEBV-S1WA25-K-2.5-N-LE25-S9	20	10,2	26,5	60	2500	60	60	24
NEBV-S1WA25-K-5-N-LE25-S9					5000			
NEBV-S1WA25-K-10-N-LE25-S9					10000			
NEBV-CS1WA25HS-K-2.5-N-LE25-S10	20	10,2	26,5	60	2500	60	60	24
NEBV-CS1WA25HS-K-5-N-LE25-S10					5000			
NEBV-CS1WA25HS-K-10-N-LE25-S10					10000			

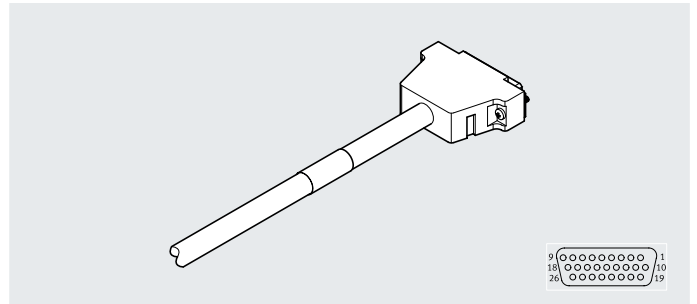
Hoja de datos

Referencias de pedido												
		Estructura del cable [mm ²]	Grado de protección	Longitud del cable [m]	Peso [g]	N.º art.	Código de producto					
Zócalo recto												
	Extremo abierto, 15 hilos	15x 0,34	IP40	2,5	329	530049	KMP6-25P-12-2,5					
				5	590	530050	KMP6-25P-12-5					
				10	1140	530051	KMP6-25P-12-10					
					IP65, IP67	2,5	370	538222	NEBV-S1G25-K-2.5-N-LE15			
						5	670	538223	NEBV-S1G25-K-5-N-LE15			
						10	1270	538224	NEBV-S1G25-K-10-N-LE15			
						Extremo abierto, 25 hilos	25x 0,34	IP40	2,5	490	575417	NEBV-S1G25-K-2.5-N-LE25-S6
									5	930	575418	NEBV-S1G25-K-5-N-LE25-S6
									10	1820	575419	NEBV-S1G25-K-10-N-LE25-S6
		20x 0,25 5x 0,34	IP40	2,5	432	530046	KMP6-25P-20-2,5					
				5	814	530047	KMP6-25P-20-5					
				10	1600	530048	KMP6-25P-20-10					
			20x 0,25 5x 0,34	IP65, IP67	2,5	490	538225	NEBV-S1G25-K-2.5-N-LE25				
					5	910	538226	NEBV-S1G25-K-5-N-LE25				
					10	1750	538227	NEBV-S1G25-K-10-N-LE25				
Zócalo acodado												
	Extremo abierto, 25 hilos	25x 0,34	IP65, IP67	2,5	510	575423	NEBV-S1WA25-K-2.5-N-LE25-S9					
				5	950	575424	NEBV-S1WA25-K-5-N-LE25-S9					
				10	1850	575425	NEBV-S1WA25-K-10-N-LE25-S9					
						IP65, IP67, IP69K	2,5	460	2265131	NEBV-C-S1WA25HS-K-2.5-N-LE25-S10		
							5	860	2265132	NEBV-C-S1WA25HS-K-5-N-LE25-S10		
							10	1660	2265133	NEBV-C-S1WA25HS-K-10-N-LE25-S10		

Hoja de datos

Cable de conexión KMP6

- Cable de conexión para conexión multipolo
- Confección en un lado
- Zócalo recto
- Longitudes de cable de 2,5 m, 5 m o 10 m
- 20 hilos
- Sub-D, 26 pines



Especificaciones técnicas generales

Conforme a la norma	DIN 41652
Identificación del cable	Sin soporte para placas identificadoras
Frecuencia de conexión	50

Especificaciones técnicas: conexión eléctrica 1

Función	Lado del dispositivo de campo
Tipo de conexión	Zócalo
Salida del cable	Recta
Forma constructiva	Cuadrada
Técnica de conexión	Sub-D
Número de pines/hilos	26
Pines/hilos ocupados	20
Tipo de fijación	2x tornillos 4-40 UNC

Especificaciones técnicas: conexión eléctrica 2

Función	Lado del control
Tipo de conexión	Cable
Técnica de conexión	Extremo abierto
Número de pines/hilos	20
Pines/hilos ocupados	20
Extremos de hilo	Corte romo

Especificaciones técnicas: parte eléctrica

Tensión nominal de funcionamiento	[V DC]	24
Margen de tensión de funcionamiento	[V DC]	0 ... 30
Carga admisible de corriente a 40 °C	[A]	2,8
Resistencia a los picos de tensión	[kV]	1
Grado de contaminación		2

Especificaciones técnicas: cable

Diámetro del cable	[mm]	8,8
Tolerancia del diámetro del cable	[mm]	±0,25
Características del cable		Estándar
Condiciones de prueba del cable		Condiciones de prueba bajo demanda
Radio de flexión, tendido de cables fijo	[mm]	≥88
Radio de flexión, tendido de cables móvil	[mm]	≥132
Estructura del cable	[mm ²]	20x0,25
Sección nominal del conductor	[mm ²]	0,25

Hoja de datos

Materiales	
Cuerpo	Reforzado con PBT
Color del cuerpo	Gris
Fijación por tornillo	Latón niquelado
Contactos crimp	Aleación de cobre, chapados en oro
Cubierta aislante del cable	PVC
Color de la cubierta aislante del cable	Gris
Nota sobre los materiales	En conformidad con la Directiva 2002/95/CE (RoHS)
Conformidad PWIS	VDMA24364-B2-L

Condiciones de funcionamiento y del entorno		
Temperatura ambiente	[°C]	-25 ... +70
Temperatura ambiente con tendido de cables móvil	[°C]	-5 ... +70
Temperatura de almacenamiento	[°C]	-25 ... +75
Marcado CE (véase la declaración de conformidad) ¹⁾		Según la Directiva 2002/95/CE (RoHS)
Marcado UKCA (véase la declaración de conformidad) ¹⁾		Según la normativa RoHS del Reino Unido
Grado de protección		IP40
Nota sobre el grado de protección		En estado montado

1) Más información en www.festo.com/catalogue/... → Soporte/Descargas.

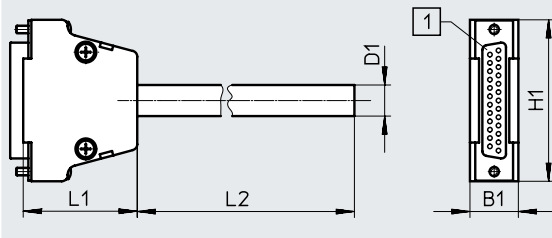
Cableado (vista del zócalo)		Pin	Color del hilo ¹⁾
	1	WH	
	2	BN	
	3	GN	
	4	YE	
	5	GY	
	6	PK	
	7	BU	
	8	RD	
	9	BK	
	10	VT	
	11	GY PK	
	12	RD BU	
	13	GN WH	
	14	BN GN	
	15	YE WH	
	16	BN YE	
	17	-	
	18	-	
	19	-	
	20	-	
	21	-	
	22	-	
	23	GY WH	
	24	BN GY	
	25	WH PK	
	26	BN PK	

1) Según IEC 757

Hoja de datos

Dimensiones

Descarga de datos CAD → www.festo.com



[1] Zócalo Sub-D, 26 pines

Código de producto	B1	D1	H1	L1	L2
KMP6-26P-16-2,5	16	8,6	40	34,5	2500
KMP6-26P-16-5					5000
KMP6-26P-16-10					10000

Referencias de pedido

Conexión eléctrica	Longitud del cable [m]	Peso [g]	N.º art.	Código de producto
Zócalo Sub-D, 26 pines	2,5	280	527546	KMP6-26P-16-2,5
	5	570	527547	KMP6-26P-16-5
	10	1145	527548	KMP6-26P-16-10

Hoja de datos

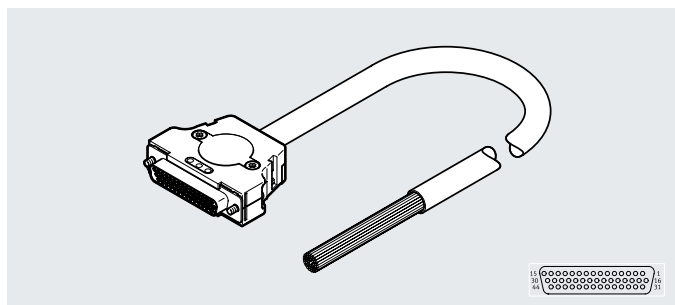
Cable de conexión

NEBV-S1G44

NEBV-S1WA44

NEBV-C-S7WA44HS

- Cable de conexión para conexión multipolo
- Confección en un lado
- Zócalo recto o acodado
- Longitudes de cable de 2,5 m, 5 m o 10 m
- 36, 39 o 44 hilos
- Sub-D, 44 pines



Especificaciones técnicas generales

Código de producto	NEBV-S1G44	NEBV-S1G44 ... S6	NEBV-S1WA44	NEBV-C-S7WA44HS
Basado en la norma	–	DIN 47100	DIN 47100	DIN 47100
Identificación del cable	–	Sin soporte para placas identificadoras	Sin soporte para placas identificadoras	Sin soporte para placas identificadoras
Características especiales	–	–	–	Fácil de limpiar
Frecuencia de conexión	–	50	50	50

Especificaciones técnicas: conexión eléctrica 1

Función	Lado del dispositivo de campo	Lado del dispositivo de campo	Lado del dispositivo de campo	Lado del dispositivo de campo
Tipo de conexión	Zócalo	Zócalo	Zócalo	Zócalo
Salida del cable	–	Recta	Acodada	Acodada
Forma constructiva	–	Cuadrada	Cuadrada	Cuadrada
Técnica de conexión	Sub-D	Sub-D	Sub-D	Sub-D
Número de pines/hilos	44	44	44	44
Pines/hilos ocupados	–	44	44	36
Tipo de fijación	2x tornillos 4-40 UNC	2x tornillos 4-40 UNC	2x tornillos 4-40 UNC	2x tornillos 4-40 UNC
	–	–	–	Con junta

Especificaciones técnicas: conexión eléctrica 2

Función	–	Lado del control	Lado del control	Lado del control
Tipo de conexión	–	Cable	Cable	Cable
Técnica de conexión	–	Extremo abierto	Extremo abierto	Extremo abierto
Número de pines/hilos	–	44	44	36
Pines/hilos ocupados	–	44	44	–
Extremos de hilo	–	Corte romo	Corte romo	–

Especificaciones técnicas: parte eléctrica

Código de producto	NEBV-S1G44	NEBV-S1G44 ... S6	NEBV-S1WA44	NEBV-C-S7WA44HS
Margen de tensión de funcionamiento [V DC]	≤30	0 ... 30	0 ... 30	0 ... 30
Carga admisible de corriente a 40 °C [A]	0,86	0,86	0,86	0,86
Resistencia a los picos de tensión [kV]	–	2,4	2,4	–
Protección contra inversión de polaridad	–	Sí	Sí	–
Conexión a conductor protector	–	–	–	No disponible
Grado de contaminación	–	2	3	3

Hoja de datos

Especificaciones técnicas: cable				
Código de producto	NEBV-S1G44	NEBV-S1G44 ... S6	NEBV-S1WA44	NEBV-CS7WA44HS
Diámetro del cable [mm]	9,6	10,2	10,2	9,6
Racor de cables	–	–	M20x1,5	–
Tolerancia del diámetro del cable [mm]	±0,5	±0,3	±0,3	±0,2
Características del cable	Estándar	Estándar	Estándar	Estándar
Condiciones de prueba del cable	–	Condiciones de prueba bajo demanda	Condiciones de prueba bajo demanda	–
Radio de flexión mínimo del cable [mm]	95	–	–	–
Radio de flexión, tendido de cables fijo [mm]	–	≥42	≥42	≥39
Radio de flexión, tendido de cables móvil [mm]	–	≥126	≥126	≥115
Estructura del cable [mm ²]	40x0,14	44x0,14	44x0,14	36x0,25
Sección de conexión [mm ²]	–	–	–	0,25
Sección nominal del conductor [mm ²]	–	0,14	0,14	–

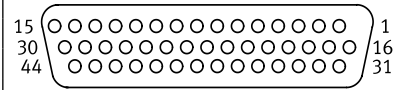
Materiales				
Código de producto	NEBV-S1G44	NEBV-S1G44 ... S6	NEBV-S1WA44	NEBV-CS7WA44HS
Cuerpo	PBT	Reforzado con PC	PA66-GF30	Reforzado con PA
Color del cuerpo	–	Negro	Negro	Gris
Tornillos	–	Latón niquelado	Acero	Acero inoxidable
Juntas	–	–	NBR	EPDM
Contactos crimp	Bronce chapado en oro	Bronce chapado en oro	Bronce chapado en oro	Bronce chapado en oro
Cubierta aislante del cable	PVC	PVC	PVC	PVC
Color de la cubierta aislante del cable	–	Gris	Gris	Gris
Cubierta aislante	–	PVC	PVC	PVC
Nota sobre los materiales	En conformidad con la Directiva 2002/95/CE (RoHS)	En conformidad con la Directiva 2002/95/CE (RoHS)	En conformidad con la Directiva 2002/95/CE (RoHS)	En conformidad con la Directiva 2002/95/CE (RoHS)
Conformidad PWIS	VDMA24364-B2-L	VDMA24364-B2-L	VDMA24364-B2-L	VDMA24364-B2-L

Condiciones de funcionamiento y del entorno				
Código de producto	NEBV-S1G44	NEBV-S1G44 ... S6	NEBV-S1WA44	NEBV-CS7WA44HS
Temperatura ambiente [°C]	–5 ... +60	–35 ... +80	–35 ... +80	–5 ... +60
Temperatura ambiente con tendido de cables móvil [°C]	–	–5 ... +80	–5 ... +80	–5 ... +60
Temperatura de almacenamiento [°C]	–	–25 ... +75	–35 ... +80	–20 ... +40
Clase de resistencia a la corrosión CRC ¹⁾	2	0	2	3
Marcado CE (véase la declaración de conformidad) ²⁾	Según la Directiva 2002/95/CE (RoHS)	Según la Directiva 2002/95/CE (RoHS)	Según la Directiva 2002/95/CE (RoHS)	Según la Directiva 2002/95/CE (RoHS)
Marcado UKCA (véase la declaración de conformidad) ²⁾	Según la normativa RoHS del Reino Unido	Según la normativa RoHS del Reino Unido	Según la normativa RoHS del Reino Unido	Según la normativa RoHS del Reino Unido
Grado de protección	IP65	IP40	IP65	IP65
	IP67	–	IP67	IP67
	–	–	–	IP69K
Nota sobre el grado de protección	En estado montado	En estado montado	En estado montado	En estado montado

1) Más información en www.festo.com/x/topic/crc2) Más información en www.festo.com/catalogue/... → Soporte/Descargas.

Hoja de datos

Cableado (vista del zócalo)



Extremo abierto, 36 hilos		Extremo abierto, 39 hilos		Extremo abierto, 44 hilos	
Pin	Color del hilo ¹⁾	Pin	Color del hilo ¹⁾	Pin	Color del hilo ¹⁾
1	WH	1	WH	1	WH
2	BN	2	BN	2	BN
3	GN	3	GN	3	GN
4	YE	4	YE	4	YE
5	GY	5	GY	5	GY
6	PK	6	PK	6	PK
7	BU	7	BU	7	BU
8	RD	8	RD	8	RD
9	BK	9	BK	9	BK
10	VT	10	VT	10	VT
11	GY PK	11	GY PK	11	GY PK
12	RD BU	12	RD BU	12	RD BU
13	GN WH	13	GN WH	13	GN WH
14	BN GN	14	BN GN	14	BN GN
15	YE WH	15	YE WH	15	YE WH
16	BN YE	16	BN YE	16	BN YE
17	GY WH	17	GY WH	17	GY WH
18	BN GY	18	BN GY	18	BN GY
19	WH PK	19	WH PK	19	WH PK
20	BN PK	20	BN PK	20	BN PK
21	BU WH	21	BU WH	21	BU WH
22	BN BU	22	BN BU	22	BN BU
23	RD WH	23	RD WH	23	RD WH
24	BN RD	24	BN RD	24	BN RD
25	BK WH	25	BK WH	25	BK WH
26	BK BN	26	BK BN	26	BK BN
27	GN GY	27	GN GY	27	GN GY
28	YE GY	28	YE GY	28	YE GY
29	GN PK	29	GN PK	29	GN PK
30	YE PK	30	YE PK	30	YE PK
31	GN BU	31	GN BU	31	GN BU
32	YE BU	32	YE BU	32	YE BU
33	-	33	RD GN	33	RD GN
34	-	34	RD YE	34	RD YE
35	-	35	BK GN	35	BK GN
36	-	36	-	36	BK YE
37	-	37	-	37	BU GY
38	-	38	-	38	BU PK
39	-	39	-	39	RD GY
40	-	40	-	40	RD PK
41	RD GN	41	BK YE	41	BK GY
42	RD YE	42	BU GY	42	BK PK
43	BK GN	43	BU PK	43	BK BU
44	BK YE	44	RD GY	44	BK RD

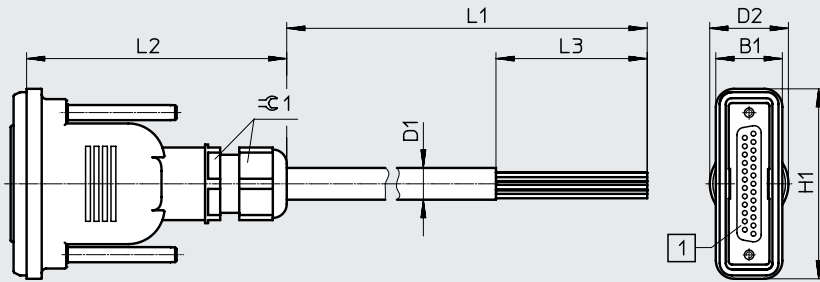
1) Según IEC 757

Hoja de datos

Dimensiones

Descarga de datos CAD → www.festo.com

[1] Zócalo recto Sub-D, 44 pines

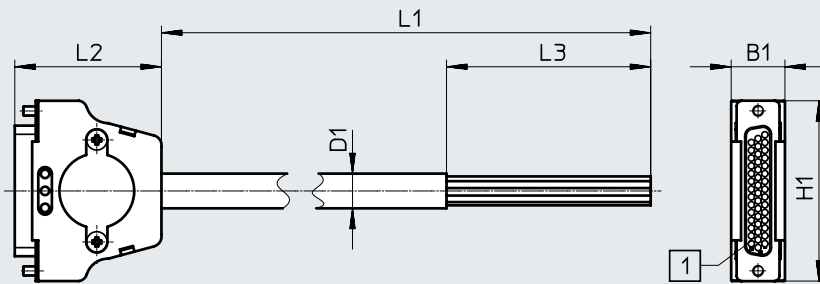


Código de producto	B1	D1 ø	D2 ø	H1	L1	L2	L3	≙C1
NEBVS1G44-K-2.5-N-LE39	22	9,6	26	62,8	2500	85±5	65±5	24
NEBVS1G44-K-5-N-LE39					5000			
NEBVS1G44-K-10-N-LE39					10000			

Dimensiones

Descarga de datos CAD → www.festo.com

[1] Zócalo recto Sub-D, 44 pines



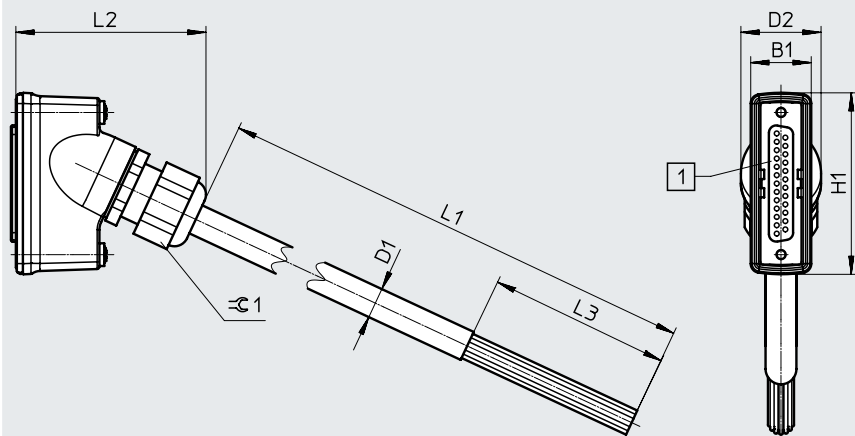
Código de producto	B1	D1 ø	H1	L1	L2	L3
NEBVS1G44-K-2.5-N-LE44-S6	15,8	10,2	53	2500	43,1	60
NEBVS1G44-K-5-N-LE44-S6				5000		
NEBVS1G44-K-10-N-LE44-S6				10000		

Hoja de datos

Dimensiones

Descarga de datos CAD → www.festo.com

[1] Zócalo acodado Sub-D, 44 pines



Código de producto	B1	D1 Ø	D2 Ø	H1	L1	L2	L3	±1
NEBV-C-S7WA44HS-K-2.5-N-LE36-S10	20	9,6	27	60	2500	60	60	-
NEBV-C-S7WA44HS-K-5-N-LE36-S10					5000			
NEBV-C-S7WA44HS-K-10-N-LE36-S10					10000			
NEBV-S1WA44-K-2.5-N-LE44-S9	20	10,2	26,5	60	2500	60	60	24
NEBV-S1WA44-K-5-N-LE44-S9					5000			
NEBV-S1WA44-K-10-N-LE44-S9					10000			

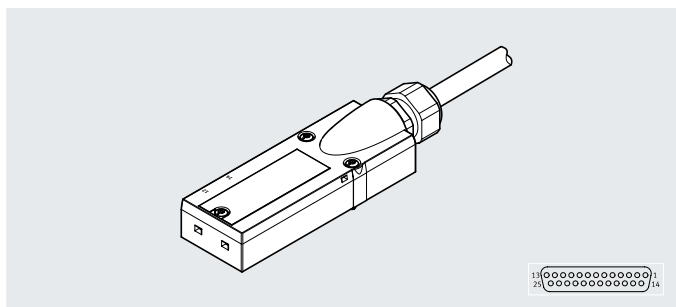
Referencias de pedido

	Estructura del cable [mm²]	Grado de protección	Longitud del cable [m]	Peso [g]	N.º art.	Código de producto	
Zócalo recto							
	Extremo abierto, 39 hilos	40x 0,14	IP65, IP67	2,5	389	565289	NEBV-S1G44-K-2.5-N-LE39
				5	737	565290	NEBV-S1G44-K-5-N-LE39
				10	1432	565291	NEBV-S1G44-K-10-N-LE39
	Extremo abierto, 44 hilos	44x 0,14	IP40	2,5	455	575113	NEBV-S1G44-K-2.5-N-LE44-S6
				5	830	575114	NEBV-S1G44-K-5-N-LE44-S6
				10	1620	575115	NEBV-S1G44-K-10-N-LE44-S6
Zócalo acodado							
	Extremo abierto, 36 hilos	36x 0,25	IP65, IP67, IP69K	2,5	500	577376	NEBV-C-S7WA44HS-K-2.5-N-LE36-S10
				5	900	577377	NEBV-C-S7WA44HS-K-5-N-LE36-S10
				10	1800	577378	NEBV-C-S7WA44HS-K-10-N-LE36-S10
	Extremo abierto, 44 hilos	44x 0,14	IP65, IP67	2,5	460	575420	NEBV-S1WA44-K-2.5-N-LE44-S9
				5	860	575421	NEBV-S1WA44-K-5-N-LE44-S9
				10	1660	575422	NEBV-S1WA44-K-10-N-LE44-S9

Hoja de datos

Cable de conexión VMPA-KMS

- Cable de conexión para conexión multipolo del terminal de válvulas MPA-S
- Confección en un lado
- Longitudes de cable de 2,5 m, 5 m o 10 m
- 10 ó 25 hilos
- Sub-D, 25 pines



Especificaciones técnicas generales

Código de producto	VMPA-KMS1-8-...	VMPA-KMS1-24-...	VMPA-KMS2-8-...	VMPA-KMS2-25-...
Basado en la norma	DIN 41652	DIN 41652	DIN 41652	DIN 41652
Identificación del cable	Con accesorios	Sin soporte para placas identificadoras	Con accesorios	Sin soporte para placas identificadoras
Frecuencia de conexión	50	50	50	50

Especificaciones técnicas: conexión eléctrica 1

Función	Lado del dispositivo de campo	Lado del dispositivo de campo	Lado del dispositivo de campo	Lado del dispositivo de campo
Tipo de conexión	Zócalo	Zócalo	Zócalo	Zócalo
Salida del cable	Acodada	Acodada	Acodada	Acodada
Forma constructiva	Cuadrada	Cuadrada	Cuadrada	Cuadrada
Técnica de conexión	Sub-D	Sub-D	Sub-D	Sub-D
Número de pines/hilos	25	25	25	25
Pines/hilos ocupados	9	25	9	25
Tipo de fijación	3x tornillos M3	3x tornillos M3	3x tornillos M3	3x tornillos M3
Racor de cables	M20x1,5	M20x1,5	M20x1,5	M20x1,5

Especificaciones técnicas: conexión eléctrica 2

Función	Lado del control	Lado del control	Lado del control	Lado del control
Tipo de conexión	Cable	Cable	Cable	Cable
Técnica de conexión	Extremo abierto	Extremo abierto	Extremo abierto	Extremo abierto
Número de pines/hilos	10	25	10	25
Pines/hilos ocupados	9	25	9	25
Extremos de hilo	Corte romo	Corte romo	Corte romo	Corte romo

Especificaciones técnicas: parte eléctrica

Tensión nominal de funcionamiento [V DC]	24
Margen de tensión de funcionamiento [V DC]	0 ... 30
Carga admisible de corriente [A]	3
Resistencia a los picos de tensión [kV]	1
Grado de contaminación	3

Especificaciones técnicas: cable

Código de producto	VMPA-KMS1-8-...	VMPA-KMS1-24-...	VMPA-KMS2-8-...	VMPA-KMS2-25-...
Diámetro del cable [mm]	7,15	11,4	7	10,8
Tolerancia del diámetro del cable [mm]	±0,3	±0,25	–	–
Características del cable	Estándar	Estándar	Apropiado para cadenas de arrastre	Apropiado para cadenas de arrastre
Radio de flexión, tendido de cables fijo [mm]	28,6	44,8	21	29,4
Radio de flexión, tendido de cables móvil [mm]	71,5	112	35	49
Condiciones de prueba del cable	Condiciones de prueba bajo demanda	Condiciones de prueba bajo demanda	Condiciones de prueba bajo demanda	Condiciones de prueba bajo demanda
Radio de flexión mínimo del cable [mm]	82,8	171	54	38,5
Estructura del cable [mm ²]	10x 0,34	25x 0,34	10x 0,25	25x 0,25
Sección nominal del conductor [mm ²]	0,34	0,34	0,25	0,25

Hoja de datos

Materiales		
Código de producto	VMPA-KMS1-...	VMPA-KMS2-...
Cuerpo	PA	PA
Color del cuerpo	Grís	Grís
Cubierta aislante del cable	PVC	TPE-U(PUR)
Color de la cubierta aislante del cable	Grís	Grís
Tuerca de unión	PA	PA
Juntas	CR, NBR	CR, NBR
Contactos crimp	Aleación de cobre, chapados en oro	Aleación de cobre, chapados en oro
Nota sobre los materiales	En conformidad con la Directiva 2002/95/CE (RoHS)	En conformidad con la Directiva 2002/95/CE (RoHS)
Conformidad PWIS	VDMA24364-B2-L	VDMA24364-B2-L

Condiciones de funcionamiento y del entorno		
Material de la cubierta aislante del cable	PVC	TPE-U(PUR)
Temperatura ambiente [°C]	-25 ... +80	-25 ... +80
Temperatura ambiente con tendido de cables móvil [°C]	-5 ... +70	-25 ... +80
Clase de resistencia a la corrosión CRC ¹⁾	2 - Exposición moderada a la corrosión	2 - Exposición moderada a la corrosión
Marcado CE (véase la declaración de conformidad) ²⁾	Según la Directiva 2002/95/CE (RoHS)	Según la Directiva 2002/95/CE (RoHS)
Marcado UKCA (véase la declaración de conformidad) ²⁾	Según la normativa RoHS del Reino Unido	Según la normativa RoHS del Reino Unido
Grado de protección	IP65 según IEC 60529	IP65 según IEC 60529
Nota sobre el grado de protección	En estado montado	En estado montado

1) Más información en www.festo.com/x/topic/crc

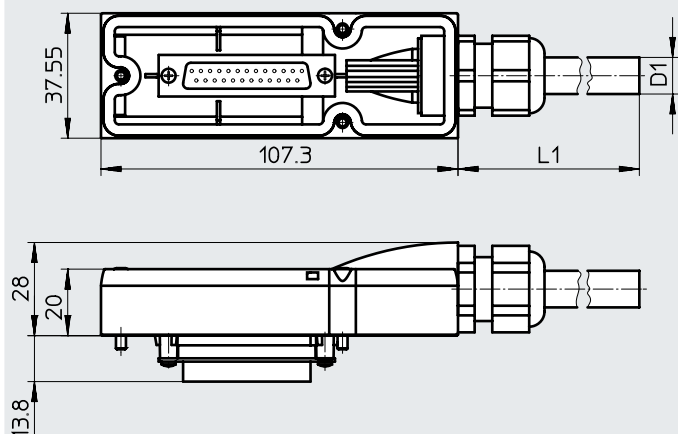
2) Más información en www.festo.com/catalogue/... → Soporte/Descargas.

Cableado (vista del zócalo)	Extremo abierto, 10 hilos		Extremo abierto, 25 hilos	
	Pin	Color del hilo ¹⁾	Pin	Color del hilo ¹⁾
	1	WH	1	WH
	2	GN	2	GN
	3	YE	3	YE
	4	GY	4	GY
	5	PK	5	PK
	6	BU	6	BU
	7	RD	7	RD
	8	VT	8	VT
	9	-	9	GY PK
	10	-	10	RD BU
	11	-	11	GN WH
	12	-	12	BN GN
	13	-	13	YE WH
	14	-	14	BN YE
	15	-	15	GY WH
	16	-	16	BN GY
	17	-	17	WH PK
	18	-	18	BN PK
	19	-	19	BU WH
	20	-	20	BN BU
	21	-	21	RD WH
	22	-	22	BN RD
	23	-	23	BK WH
	24	-	24	BN
	25	BK	25	BK

1) Según IEC 757

Hoja de datos

Dimensiones

Descarga de datos CAD → www.festo.com

- L1 Longitud según el tipo (2,5 m, 5 m o 10 m)
 D1 Diámetro según el tipo (7 mm, 7,15 mm, 10,8 mm o 11,4 mm)

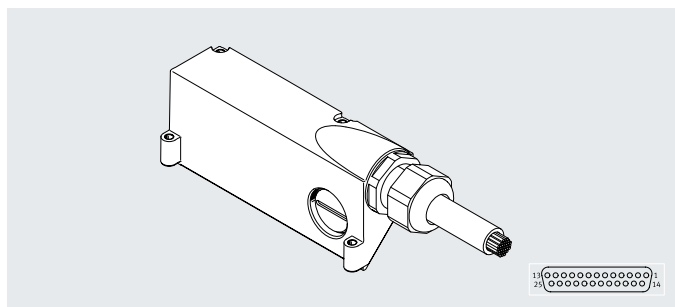
Referencias de pedido

Conexión eléctrica 1	Material de la cubierta aislante del cable	Conexión eléctrica 2 Número de pines/hilos	Longitud del cable [m]	Peso [g]	N.º art.	Código de producto
Zócalo acodado Sub-D	TPE-U(PUR)	10	2,5	237	533504	VMPA-KMS2-8-2.5-PUR
			5	460	533505	VMPA-KMS2-8-5-PUR
			10	906	533506	VMPA-KMS2-8-10-PUR
		25	2,5	411	533501	VMPA-KMS2-24-2.5-PUR
			5	910	533502	VMPA-KMS2-24-5-PUR
			10	1908	533503	VMPA-KMS2-24-10-PUR
	PVC	10	2,5	287	533195	VMPA-KMS1-8-2.5
			5	510	533196	VMPA-KMS1-8-5
			10	956	533197	VMPA-KMS1-8-10
		25	2,5	563	533192	VMPA-KMS1-24-2.5
			5	1062	533193	VMPA-KMS1-24-5
			10	2055	533194	VMPA-KMS1-24-10

Hoja de datos

Cable de conexión VMPAL-KM

- Cable de conexión para conexión multipolo del terminal de válvulas MPA-L
- Confección en un lado
- Salida del cable lateral o frontal acodada
- Longitudes de cable de 2,5 m, 5 m, 10 m o personalizada de 0,5 ... 30 m
- 25 hilos
- Sub-D, 25 pines



Especificaciones técnicas: conexión eléctrica 1

Conexión eléctrica	Cable con conector
--------------------	--------------------

Especificaciones técnicas: cable

Código de producto	VMPAL-KM-...SD25-...	VMPAL-KM-...SD25-IP67-	VMPAL-KMSK-...SD25-...	VMPAL-KMSK-VSD25-IP67-
Diámetro del cable [mm]	10,2	11,2	12,5	12,5
Características del cable	Estándar	Estándar	Apropiado para cadenas de arrastre	Estándar
Radio de flexión mínimo del cable [mm]	122	84	63	63
Estructura del cable [mm ²]	25x 0,34	25x 0,34	25x 0,34	25x 0,34

Materiales

Código de producto	VMPAL-KM-...	VMPAL-KMSK-...
Cubierta aislante del cable	PVC	TPE-U(PUR)
Nota sobre los materiales	En conformidad con la Directiva 2002/95/CE (RoHS)	
Conformidad PWIS	VDMA24364-B1/B2-L	

Condiciones de funcionamiento y del entorno

Temperatura ambiente con tendido de cables móvil [°C]	-5 ... +80
Clase de resistencia a la corrosión CRC ¹⁾	2
Marcado CE (véase la declaración de conformidad) ²⁾	Según la Directiva 2002/95/CE (RoHS)
Marcado UKCA (véase la declaración de conformidad) ²⁾	Según la normativa RoHS del Reino Unido
Grado de protección	IP67 Según IEC 60529

1) Más información en www.festo.com/x/topic/crc

2) Más información en www.festo.com/catalogue/NEBV → Soporte/Descargas.

Hoja de datos

Cableado (vista del zócalo)		Pin	Color del hilo ¹⁾	Pin	Color del hilo ¹⁾
	1	WH	14	BN YE	
	2	GN	15	GY WH	
	3	YE	16	BN GY	
	4	GY	17	WH PK	
	5	PK	18	BN PK	
	6	BU	19	BU WH	
	7	RD	20	BN BU	
	8	VT	21	RD WH	
	9	GY PK	22	BN RD	
	10	RD BU	23	BK WH	
	11	GN WH	24	BN	
	12	BN GN	25	BK	
	13	YE WH			

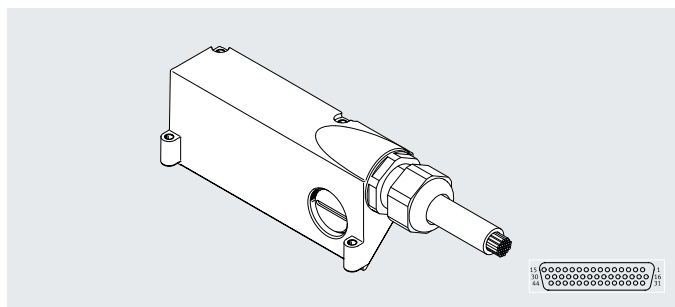
1) Según IEC 757

Referencias de pedido		Conexión eléctrica 1	Material de la cubierta aislante del cable	Longitud del cable [m]	Peso [g]	N.º art.	Código de producto
	Zócalo acodado Sub-D	Salida delantera del cable	TPE-U(PUR)	2,5	605	560410	VMPAL-KMSK-V-SD25-IP67-2,5
				5	1120	560411	VMPAL-KMSK-V-SD25-IP67-5
				10	2150	560412	VMPAL-KMSK-V-SD25-IP67-10
				0,5 ... 30	–	562391	VMPAL-KMSK-V-SD25-IP67-
			PVC	2,5	640	560416	VMPAL-KM-V-SD25-IP67-2,5
				5	1190	560417	VMPAL-KM-V-SD25-IP67-5
				10	2290	560418	VMPAL-KM-V-SD25-IP67-10
				0,5 ... 30	–	562389	VMPAL-KM-V-SD25-IP67-
	Zócalo acodado Sub-D	Salida lateral del cable	TPE-U(PUR)	2,5	610	560413	VMPAL-KMSK-S-SD25-IP67-2.5
				5	1125	560414	VMPAL-KMSK-S-SD25-IP67-5
				10	2155	560415	VMPAL-KMSK-S-SD25-IP67-10
				0,5 ... 30	–	562394	VMPAL-KMSK-S-SD25-IP67-
			PVC	2,5	645	560419	VMPAL-KM-S-SD25-IP67-2.5
				5	1195	560420	VMPAL-KM-S-SD25-IP67-5
				10	2295	560421	VMPAL-KM-S-SD25-IP67-10
				0,5 ... 30	–	562392	VMPAL-KM-S-SD25-IP67-

Hoja de datos

Cable de conexión VMPAL-KM

- Cable de conexión para conexión multipolo del terminal de válvulas MPA-L
- Confección en un lado
- Salida del cable lateral o frontal acodada
- Longitudes de cable de 2,5 m, 5 m, 10 m o personalizada de 0,5 ... 30 m
- 36 hilos
- Sub-D, 44 pines



Especificaciones técnicas: conexión eléctrica 1

Conexión eléctrica	Cable con conector
--------------------	--------------------

Especificaciones técnicas: cable

Diámetro del cable [mm]	9,6
Características del cable	Estándar
Radio de flexión mínimo del cable [mm]	115
Estructura del cable [mm ²]	36x 0,25

Materiales

Cubierta aislante del cable	PVC
Nota sobre los materiales	En conformidad con la Directiva 2002/95/CE (RoHS)
Conformidad PWIS	VDMA24364-B1/B2-L

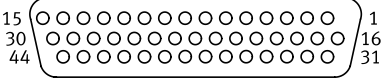
Condiciones de funcionamiento y del entorno

Temperatura ambiente con tendido de cables móvil [°C]	-5 ... +80
Clase de resistencia a la corrosión CRC ¹⁾	2
Marcado CE (véase la declaración de conformidad) ²⁾	Según la Directiva 2002/95/CE (RoHS)
Marcado UKCA (véase la declaración de conformidad) ²⁾	Según la normativa RoHS del Reino Unido
Grado de protección	IP67
	Según IEC 60529

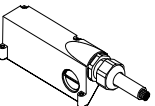
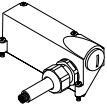
1) Más información en www.festo.com/x/topic/crc

2) Más información en www.festo.com/catalogue/NEBV → Soporte/Descargas.

Hoja de datos

Cableado (vista del zócalo)		Pin	Color del hilo ¹⁾	Pin	Color del hilo ¹⁾	Pin	Color del hilo ¹⁾
	1	WH	18	BN PK	35	n.c.	
	2	GN	19	BU WH	36	n.c.	
	3	YE	20	BN BU	37	n.c.	
	4	GY	21	RD WH	38	n.c.	
	5	PK	22	BN RD	39	n.c.	
	6	BU	23	BK WH	40	n.c.	
	7	RD	24	BN	41	RD YE	
	8	VT	25	BK BN	42	BK GN	
	9	GY PK	26	GN GY	43	BK YE	
	10	RD BU	27	YE GY	44	BK	
	11	GN WH	28	GN PK			
	12	BN GN	29	YE PK			
	13	YE WH	30	GN BU			
	14	BN YE	31	YE BU			
	15	GY WH	32	RD GN			
	16	BN GY	33	n.c.			
	17	WH PK	34	n.c.			

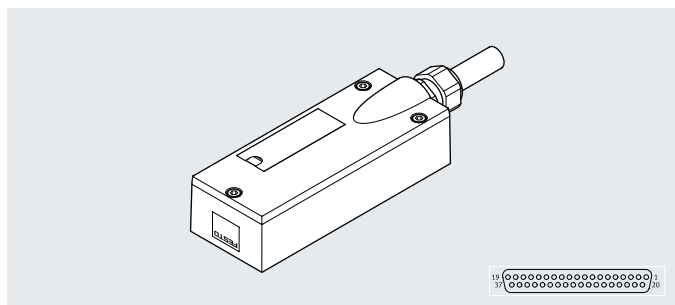
1) Según IEC 757

Referencias de pedido		Conexión eléctrica 1	Longitud del cable [m]	Peso [g]	N.º art.	Código de producto
	Zócalo acodado Sub-D	Salida delantera del cable	2,5	462	560422	VMPAL-KM-V-SD44-IP67-2,5
			5	832	560423	VMPAL-KM-V-SD44-IP67-5
			10	1572	560424	VMPAL-KM-V-SD44-IP67-10
			0,5 ... 30	–	562390	VMPAL-KM-V-SD44-IP67-
	Zócalo acodado Sub-D	Salida lateral del cable	2,5	467	560425	VMPAL-KM-S-SD44-IP67-2.5
			5	837	560426	VMPAL-KM-S-SD44-IP67-5
			10	1577	560427	VMPAL-KM-S-SD44-IP67-10
			0,5 ... 30	–	562393	VMPAL-KM-S-SD44-IP67-

Hoja de datos

Cable de conexión NEBV-S1W37

- Cable de conexión para conexión multipolo del terminal de válvulas VTSA/VTSAF
- Confección en un lado
- Longitudes de cable de 2,5 m, 5 m o 10 m
- 10, 26, 27 o 37 hilos
- Sub-D, 37 pines



Especificaciones técnicas generales				
Código de producto	NEBV-...-LE10	NEBV-...-LE26	NEBV-...-LE27	NEBV-...-LE37
Conforme a la norma	DIN 47100			
Identificación del cable	Con soporte para placas de identificación			
Campo de aplicación	Solo para el terminal de válvulas con conexión multipolo VTSA/VTSA-F			
Especificaciones técnicas: conexión eléctrica 1				
Función	Lado del dispositivo de campo			
Tipo de conexión	Zócalo			
Salida del cable	Acodada			
Forma constructiva	Cuadrada			
Técnica de conexión	Sub-D			
Número de pines/hilos	37			
Pines/hilos ocupados	10	26	27	37
Tipo de fijación	3x tornillos M4			
Especificaciones técnicas: conexión eléctrica 2				
Función	Lado del control			
Tipo de conexión	Cable			
Técnica de conexión	Extremo abierto			
Número de pines/hilos	10	26	27	37
Pines/hilos ocupados	10	26	27	37
Especificaciones técnicas: parte eléctrica				
Código de producto	NEBV-CS7WA44HS			
Margen de tensión de funcionamiento	[V DC]	0 ... 30		
Carga admisible de corriente a 40 °C	[A]	2		
Resistencia a los picos de tensión	[kV]	1		

Hoja de datos

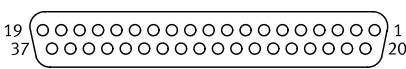
Especificaciones técnicas: cable						
Código de producto	NEBV-...-LE10	NEBV-...-KM-...-LE10	NEBV-...-LE26	NEBV-...-LE27	NEBV-...-LE37	NEBV-...-KM-...-LE37
Diámetro del cable [mm]	7,4	7,2	10,4	10,9	12,8	12,4
Características del cable	Apropiado para cadenas de arrastre	Estándar	Apropiado para cadenas de arrastre	Estándar	Estándar	Estándar
Condiciones de prueba del cable	Condiciones de prueba bajo demanda					
Radio de flexión, tendido de cables fijo [mm]	≥30	≥29	≥42	≥44	≥51	≥50
Radio de flexión, tendido de cables móvil [mm]	≥74	≥54	≥104	≥82	≥128	≥93
Estructura del cable [mm ²]	10x 0,34	10x 0,34	26x 0,34	27x 0,34	37x 0,34	37x 0,34
Sección nominal del conductor [mm ²]	0,34					

Materiales			
Código de producto	NEBV-...-E-...	NEBV-...-K-...	NEBV-...-KM-...
Cuerpo	PA	PA	PA
Cubierta aislante del cable	PVC	PVC	TPE-U(PUR)
Color de la cubierta aislante del cable	Gris	Gris	Gris
Cubierta aislante	PVC	PVC	PVC
Nota sobre los materiales	En conformidad con la Directiva 2002/95/CE (RoHS)	En conformidad con la Directiva 2002/95/CE (RoHS)	En conformidad con la Directiva 2002/95/CE (RoHS)
Conformidad PWIS	VDMA24364-B2-L	VDMA24364-B2-L	VDMA24364-B2-L

Condiciones de funcionamiento y del entorno	
Temperatura ambiente [°C]	-5 ... +50
Clase de resistencia a la corrosión CRC ¹⁾	2
Marcado CE (véase la declaración de conformidad) ²⁾	Según la Directiva 2002/95/CE (RoHS)
Marcado UKCA (véase la declaración de conformidad) ²⁾	Según la normativa RoHS del Reino Unido
Grado de protección	IP65 NEMA 4
Nota sobre el grado de protección	En estado montado

1) Más información en www.festo.com/x/topic/crc2) Más información en www.festo.com/catalogue/NEBV → Soporte/Descargas.

Hoja de datos

Cableado (vista del zócalo)		Extremo abierto, 10 hilos		Extremo abierto, 26 hilos		Extremo abierto, 27 hilos		Extremo abierto, 37 hilos	
		Pin	Color del hilo ¹⁾	Pin	Color del hilo ¹⁾	Pin	Color del hilo ¹⁾	Pin	Color del hilo ¹⁾
	1	WH	1	WH	1	WH	1	WH	
	2	BN	2	BN	2	BN	2	BN	
	3	GN	3	GN	3	GN	3	GN	
	4	YE	4	YE	4	YE	4	YE	
	5	GY	5	GY	5	GY	5	GY	
	6	PK	6	PK	6	PK	6	PK	
	7	BU	7	BU	7	BU	7	BU	
	8	RD	8	RD	8	RD	8	RD	
	9	-	9	GY PK	9	GY PK	9	GY PK	
	10	-	10	RD BU	10	RD BU	10	RD BU	
	11	-	11	WH GN	11	WH GN	11	WH GN	
	12	-	12	BN GN	12	BN GN	12	BN GN	
	13	-	13	WH YE	13	WH YE	13	WH YE	
	14	-	14	YE BN	14	YE BN	14	YE BN	
	15	-	15	WH GY	15	WH GY	15	WH GY	
	16	-	16	GY BN	16	GY BN	16	GY BN	
	17	-	17	WH PK	17	WH PK	17	WH PK	
	18	-	18	PK BN	18	PK BN	18	PK BN	
	19	-	19	WH BU	19	WH BU	19	WH BU	
	20	-	20	BN BU	20	BN BU	20	BN BU	
	21	-	21	WH RD	21	WH RD	21	WH RD	
	22	-	22	BN RD	22	BN RD	22	BN RD	
	23	-	23	-	23	GY GN	23	GY GN	
	24	-	24	-	24	-	24	YE GY	
	25	-	25	-	25	-	25	PK GN	
	26	-	26	-	26	-	26	YE PK	
	27	-	27	-	27	-	27	GN BU	
	28	-	28	-	28	-	28	YE BU	
	29	-	29	-	29	-	29	GN RD	
	30	-	30	-	30	-	30	YE RD	
	31	-	31	-	31	-	31	GN BK	
	32	-	32	-	32	-	32	GY BU	
	33	-	33	-	33	-	33	YE BK	
	34	-	34	WH BK	34	WH BK	34	WH BK	
	35	-	35	BN BK	35	BN BK	35	BN BK	
	36	BK	36	BK	36	BK	36	BK	
	37	VT	37	VT	37	VT	37	VT	

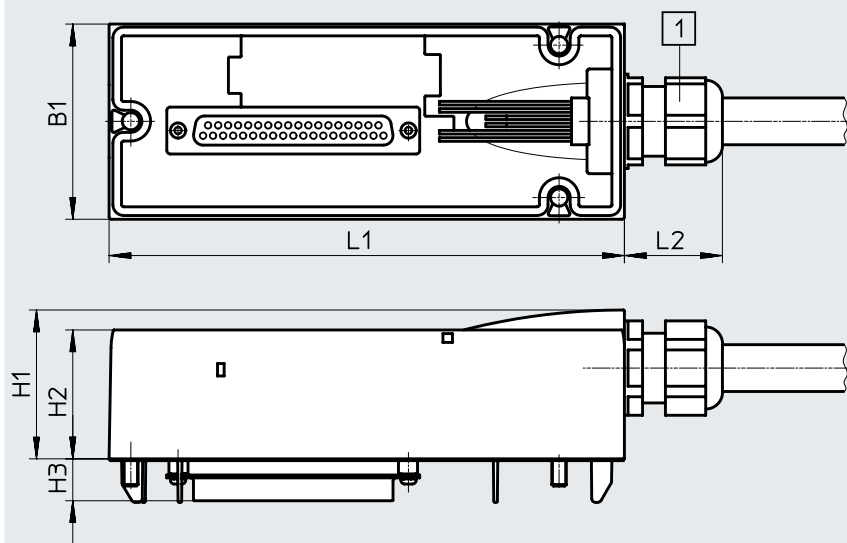
1) Según IEC 757

Hoja de datos

Dimensiones

Descarga de datos CAD → www.festo.com

[1] Racor de cables M20x1,5



Código de producto	B1	H1	H2	H3	L1	L2
NEBVS1W37	54	41	36	11,6	142	27

Referencias de pedido

Conexión eléctrica 1	Material de la cubierta aislante del cable	Conexión eléctrica 2 Número de pines/hilos	Longitud del cable [m]	N.º art.	Código de producto
Zócalo acodado Sub-D	TPE-U(PUR)	10	2,5	539240	NEBV-S1W37-E-2.5-LE10
			5	539241	NEBV-S1W37-E-5-LE10
			10	539242	NEBV-S1W37-E-10-LE10
		26	2,5	539243	NEBV-S1W37-E-2.5-LE26
			5	539244	NEBV-S1W37-E-5-LE26
			10	539245	NEBV-S1W37-E-10-LE26
		37	2,5	539246	NEBV-S1W37-K-2.5-LE37
			5	539247	NEBV-S1W37-K-5-LE37
			10	539248	NEBV-S1W37-K-10-LE37
	PVC	10	2,5	543271	NEBV-S1W37-KM-2.5-LE10
			5	543272	NEBV-S1W37-KM-5-LE10
			10	543273	NEBV-S1W37-KM-10-LE10
		27	2,5	543274	NEBV-S1W37-KM-2.5-LE27
			5	543275	NEBV-S1W37-KM-5-LE27
			10	543276	NEBV-S1W37-KM-10-LE27
37	2,5	543277	NEBV-S1W37-KM-2.5-LE37		
	5	543278	NEBV-S1W37-KM-5-LE37		
	10	543279	NEBV-S1W37-KM-10-LE37		

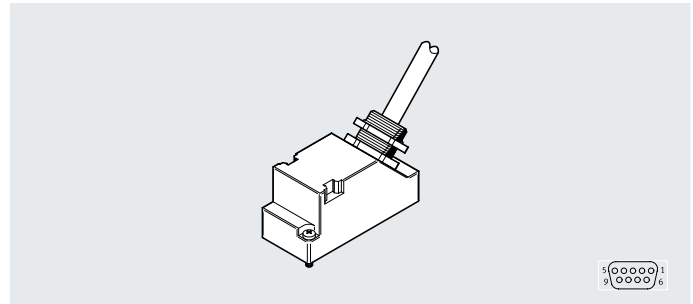
Hoja de datos

Cable de conexión

KMP3

KMP4

- Cable de conexión para conexión multipolo de terminal de válvulas CPV
- Confección en un lado
- Zócalo acodado
- Longitudes de cable de 5 m, 10 m o 1 ... 99 m
- 10 hilos
- Sub-D, 9 pines



Especificaciones técnicas generales

Basado en la norma	DIN 41652
Identificación del cable	Con accesorios
Frecuencia de conexión	50

Especificaciones técnicas: conexión eléctrica 1

Función	Lado del dispositivo de campo
Tipo de conexión	Zócalo
Salida del cable	Acodada
Forma constructiva	Cuadrada
Técnica de conexión	Sub-D
Número de pines/hilos	9
Pines/hilos ocupados	9
Tipo de fijación	2x tornillos M3

Especificaciones técnicas: conexión eléctrica 2

Función	Lado del control
Tipo de conexión	Cable
Técnica de conexión	Extremo abierto
Número de pines/hilos	10
Pines/hilos ocupados	9
Extremos de hilo	Corte romo

Especificaciones técnicas: parte eléctrica

Tensión nominal de funcionamiento	[V DC]	24
Margen de tensión de funcionamiento	[V DC]	0 ... 30
Carga admisible de corriente a 40 °C	[A]	3
Resistencia a los picos de tensión	[kV]	1
Grado de contaminación		3

Hoja de datos

Especificaciones técnicas: cable			
Código de producto	KMP3	KMP4-...-PVC	KMP4-...-PUR
Diámetro del cable [mm]	7,15	7,4	7
Tolerancia del diámetro del cable [mm]	±0,3	±0,4	±0,4
Características del cable	Estándar	Apropiado para cadenas de arrastre	Apropiado para cadenas de arrastre
Condiciones de prueba del cable	Condiciones de prueba bajo demanda	Condiciones de prueba bajo demanda	Condiciones de prueba bajo demanda
Radio de flexión, tendido de cables fijo [mm]	≥30	≥24	≥23
Radio de flexión, tendido de cables móvil [mm]	≥75	≥39	≥37
Estructura del cable [mm ²]	10x0,34	10x0,25	10x0,25
Sección nominal del conductor [mm ²]	0,34	0,25	0,25

Materiales			
Código de producto	KMP3	KMP4-...-PVC	KMP4-...-PUR
Cuerpo	PA	PA	PA
Color del cuerpo	–	Negro	Negro
Juntas	NBR	NBR	NBR
Contactos crimp	Aleación de cobre, chapados en oro	Aleación de cobre, chapados en oro	Aleación de cobre, chapados en oro
Cubierta aislante del cable	PVC	PVC	TPE-U(PUR)
Color de la cubierta aislante del cable	Gris	Gris	Gris
Nota sobre los materiales	En conformidad con la Directiva 2002/95/CE (RoHS)	En conformidad con la Directiva 2002/95/CE (RoHS)	En conformidad con la Directiva 2002/95/CE (RoHS)
Conformidad PWIS	VDMA24364-B2-L	VDMA24364-B2-L	VDMA24364-B2-L

Condiciones de funcionamiento y del entorno			
Código de producto	KMP3	KMP4-...-PVC	KMP4-...-PUR
Temperatura ambiente [°C]	–25 ... +70	–40 ... +70	–40 ... +70
Temperatura ambiente con tendido de cables móvil [°C]	–5 ... +70	–5 ... +70	–40 ... +70
Temperatura de almacenamiento [°C]	–25 ... +75	–25 ... +75	–25 ... +75
Grado de protección	IP65	IP65	IP65
Nota sobre el grado de protección	En estado montado	En estado montado	En estado montado
Marcado CE (véase la declaración de conformidad) ¹⁾	Según la Directiva 2002/95/CE (RoHS)		
Marcado UKCA (véase la declaración de conformidad) ¹⁾	Según la normativa RoHS del Reino Unido		

1) Más información en www.festo.com/catalogue/NEBV → Soporte/Descargas.

Cableado (vista del zócalo)		
	Pin	Color del hilo ¹⁾
	1	WH
	2	GN
	3	YE
	4	GY
	5	PK
	6	BU
	7	RD
	8	VT
	9	BK
–	BN	

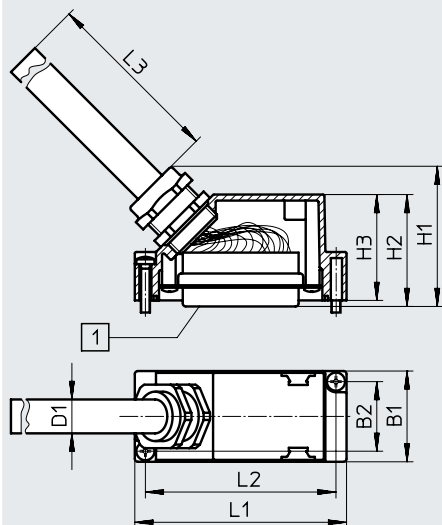
1) Según IEC 757

Hoja de datos

Dimensiones

Descarga de datos CAD → www.festo.com

[1] Zócalo Sub-D, 9 pines

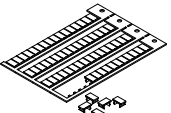


Código de producto	B1	B2	D1	H1	H2	H3	L1	L2	L3
KMP3-9P-08-5	30	23	9,5	43	37	35	50	43	5000
KMP3-9P-08-10									10000
KMP3-9P-08-X									1000 ... 99000
KMP4-9P-5-PVC	30	23	8,3	43	37	35	50	43	5000
KMP4-9P-10-PVC			10000						
KMP4-9P-5-PUR			7,7						5000
KMP4-9P-10-PUR			7,7						10000

Referencias de pedido

Conexión eléctrica	Estructura del cable	Material de la cubierta aislante del cable	Longitud del cable [m]	Peso [g]	N.º art.	Código de producto
Zócalo Sub-D, 9 pines	10x0,34 mm ²	PVC	5	425	18698	KMP3-9P-08-5
			10	814	18579	KMP3-9P-08-10
			1 ... 99	-	18697	KMP3-9P-08-X
	10x0,25 mm ²	PVC	5	413	193012	KMP4-9P-5-PVC
			10	791	193013	KMP4-9P-10-PVC
		TPE-U(PUR)	5	378	193014	KMP4-9P-5-PUR
			10	723	193015	KMP4-9P-10-PUR

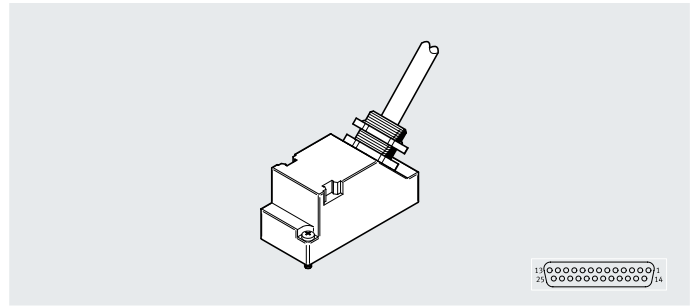
Referencias de pedido: accesorios

			N.º art.	Código de producto
	Placas de identificación, 64 unidades, con marco	6x10 mm	18576	IBS-6x10

Hoja de datos

Cable de conexión KMP3 KMP4

- Cable de conexión para conexión multipolo de terminal de válvulas CPV
- Confección en un lado
- Zócalo acodado
- Longitudes de cable de 2,5 m, 5 m o 1 ... 99 m
- 18 y 25 hilos
- Sub-D, 25 pines



Especificaciones técnicas generales

Código de producto	KMP3	KMP4-...-PVC	KMP4-...-PUR
Basado en la norma	DIN 41652		
Identificación del cable	Con accesorios		
Frecuencia de conexión	50		

Especificaciones técnicas: conexión eléctrica 1

Función	Lado del dispositivo de campo	Lado del dispositivo de campo	Lado del dispositivo de campo
Tipo de conexión	Zócalo	Zócalo	Zócalo
Salida del cable	Acodada	Acodada	Acodada
Forma constructiva	Cuadrada	Cuadrada	Cuadrada
Técnica de conexión	Sub-D	Sub-D	Sub-D
Número de pines/hilos	25	25	25
Pines/hilos ocupados	18	25	25
Tipo de fijación	2x tornillos M3	2x tornillos M3	2x tornillos M3

Especificaciones técnicas: conexión eléctrica 2

Función	Lado del control	Lado del control	Lado del control
Tipo de conexión	Cable	Cable	Cable
Técnica de conexión	Extremo abierto	Extremo abierto	Extremo abierto
Número de pines/hilos	18	25	25
Pines/hilos ocupados	18	25	25
Extremos de hilo	Corte romo	Corte romo	Corte romo

Especificaciones técnicas: parte eléctrica

Tensión nominal de funcionamiento	[V DC]	24
Margen de tensión de funcionamiento	[V DC]	0 ... 30
Carga admisible de corriente a 40 °C	[A]	3
Resistencia a los picos de tensión	[kV]	1
Grado de contaminación		3

Hoja de datos

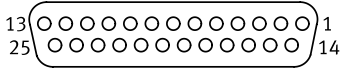
Especificaciones técnicas: cable				
Código de producto		KMP3	KMP4-...-PVC	KMP4-...-PUR
Diámetro del cable	[mm]	8,5	10,4	9,8
Tolerancia del diámetro del cable	[mm]	±0,5	±0,5	±0,4
Características del cable		Estándar	Apropiado para cadenas de arrastre	Apropiado para cadenas de arrastre
Condiciones de prueba del cable		Condiciones de prueba bajo demanda	Condiciones de prueba bajo demanda	Condiciones de prueba bajo demanda
Radio de flexión, tendido de cables fijo	[mm]	≥45	≥33	≥31
Radio de flexión, tendido de cables móvil	[mm]	≥90	≥55	≥51
Estructura del cable	[mm ²]	18x0,34	25x0,25	25x0,25
Sección nominal del conductor	[mm ²]	0,34	0,25	0,25

Materiales				
Código de producto		KMP3	KMP4-...-PVC	KMP4-...-PUR
Cuerpo		PA	PA	PA
Color del cuerpo		–	Negro	Negro
Juntas		NBR	NBR	NBR
Contactos crimp		Aleación de cobre, chapados en oro	Aleación de cobre, chapados en oro	Aleación de cobre, chapados en oro
Cubierta aislante del cable		PVC	PVC	TPE-U(PUR)
Color de la cubierta aislante del cable		Gris	Gris	Gris
Nota sobre los materiales		En conformidad con la Directiva 2002/95/CE (RoHS)	En conformidad con la Directiva 2002/95/CE (RoHS)	En conformidad con la Directiva 2002/95/CE (RoHS)
Conformidad PWIS		VDMA24364-B2-L	VDMA24364-B2-L	VDMA24364-B2-L

Condiciones de funcionamiento y del entorno				
Código de producto		KMP3	KMP4-...-PVC	KMP4-...-PUR
Temperatura ambiente	[°C]	-25 ... +70	-40 ... +70	-40 ... +70
Temperatura ambiente con tendido de cables móvil	[°C]	-5 ... +70	-5 ... +70	-40 ... +70
Temperatura de almacenamiento	[°C]	-25 ... +75	-25 ... +75	-25 ... +75
Marcado CE (véase la declaración de conformidad) ¹⁾		Según la Directiva 2002/95/CE (RoHS)	Según la Directiva 2002/95/CE (RoHS)	Según la Directiva 2002/95/CE (RoHS)
Marcado UKCA (véase la declaración de conformidad) ¹⁾		Según la normativa RoHS del Reino Unido	Según la normativa RoHS del Reino Unido	Según la normativa RoHS del Reino Unido
Grado de protección		IP65	IP65	IP65
Nota sobre el grado de protección		En estado montado	En estado montado	En estado montado

1) Más información en www.festo.com/catalogue/... → Soporte/Descargas.

Hoja de datos

Cableado (vista del zócalo)		Pin	Color del hilo ¹⁾	
			KMP3	KMP4
	1	WH	WH	
	2	GN	GN	
	3	YE	YE	
	4	GY	GY	
	5	PK	PK	
	6	BU	BU	
	7	RD	RD	
	8	VT	VT	
	9	GY PK	GY PK	
	10	RD BU	RD BU	
	11	GN WH	GN WH	
	12	BN GN	BN GN	
	13	YE WH	YE WH	
	14	BN YE	BN YE	
	15	GY WH	GY WH	
	16	BN GY	BN GY	
	17	–	WH PK	
	18	–	BN PK	
	19	–	BU WH	
	20	–	BN BU	
	21	–	RD WH	
	22	–	BN RD	
	23	–	BK WH	
	24	BN	BN	
	25	BK	BK	

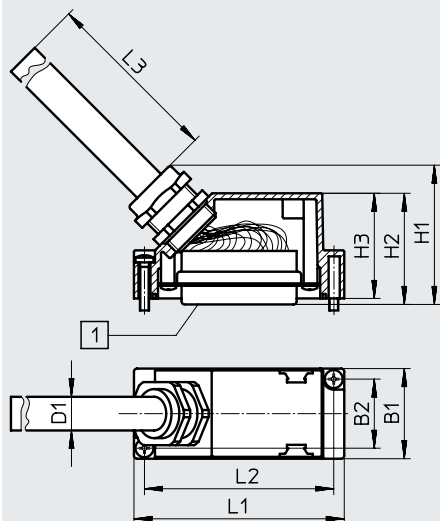
1) Según IEC 757

Hoja de datos

Dimensiones

Descarga de datos CAD → www.festo.com

[1] Zócalo Sub-D, 25 pines



Código de producto	B1	B2	D1	H1	H2	H3	L1	L2	L3
KMP3-25P-16-5	30	23	12	47	37	35	70	63	5000
KMP3-25P-16-10									10000
KMP3-25P-16-X									1000 ... 99000
KMP4-25P-5-PVC	30	23	11,2	47	37	35	70	63	5000
KMP4-25P-10-PVC			10000						
KMP4-25P-5-PUR			5000						
KMP4-25P-10-PUR			10000						

Referencias de pedido

Conexión eléctrica	Estructura del cable	Material de la cubierta aislante del cable	Longitud del cable [m]	Peso [g]	N.º art.	Código de producto
Zócalo Sub-D, 25 pines	18x0,34 mm ²	PVC	5	672	18624	KMP3-25P-16-5
			10	1303	18625	KMP3-25P-16-10
			1 ... 99	-	18699	KMP3-25P-16-X
	25x0,25 mm ²	PVC	5	854	193016	KMP4-25P-5-PVC
			10	1657	193017	KMP4-25P-10-PVC
			TPE-U(PUR)	5	702	193018
10	1617	193019		KMP4-25P-10-PUR		

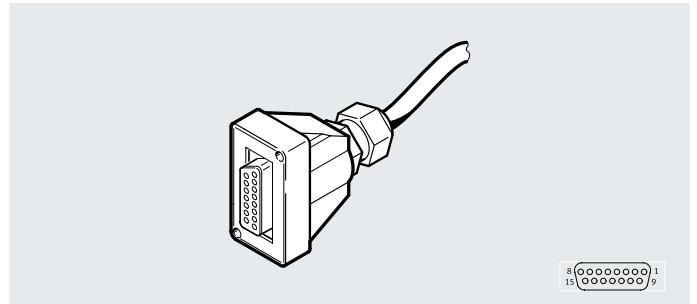
Referencias de pedido: accesorios

			N.º art.	Código de producto
	Placas de identificación, 64 unidades, con marco	6x10 mm	18576	IBS-6x10

Hoja de datos

Cable de conexión KMPV-SUB

- Cable de conexión para distribuidor multipolo MPV-I/O-...-M8
- Confección en un lado
- Zócalo recto
- Longitudes de cable de 5 m o 10 m
- 15 hilos
- Sub-D, 15 pines



Especificaciones técnicas generales

Basado en la norma	DIN 41652
Identificación del cable	Con accesorios
Frecuencia de conexión	50

Especificaciones técnicas: conexión eléctrica 1

Función	Lado del dispositivo de campo
Tipo de conexión	Zócalo
Salida lateral del cable	Recta
Forma constructiva	Cuadrada
Técnica de conexión	Sub-D
Número de pines/hilos	15
Pines/hilos ocupados	15
Tipo de fijación	2x tornillo M3

Especificaciones técnicas: conexión eléctrica 2

Función	Lado del control
Tipo de conexión	Cable
Técnica de conexión	Extremo abierto
Número de pines/hilos	15
Pines/hilos ocupados	15
Extremos de hilo	Corte romo

Especificaciones técnicas: parte eléctrica

Tensión nominal de funcionamiento	[V DC]	24
Margen de tensión de funcionamiento	[V DC]	0 ... 30
Resistencia a los picos de tensión	[kV]	1
Grado de contaminación		3

Especificaciones técnicas: cable

Diámetro del cable	[mm]	8,2
Tolerancia del diámetro del cable	[mm]	±0,2
Características del cable		Estándar
Condiciones de prueba del cable		Condiciones de prueba bajo demanda
Radio de flexión, tendido de cables fijo	[mm]	≥82
Estructura del cable	[mm ²]	15 x 0,25
Sección nominal del conductor	[mm ²]	0,25

Materiales

Cuerpo		PA
Color del cuerpo		Negro
Juntas		CR
Contactos crimp		Aleación de cobre, chapados en oro
Cubierta aislante del cable		TPE-U(PUR)
Color de la cubierta aislante del cable		Gris
Nota sobre los materiales		En conformidad con la Directiva 2002/95/CE (RoHS)
Conformidad PWIS		VDMA24364-B2-L

Hoja de datos

Condiciones de funcionamiento y del entorno	
Temperatura ambiente [°C]	-20 ... +80
Marcado CE (véase la declaración de conformidad) ¹⁾	Según la Directiva 2002/95/CE (RoHS)
Marcado UKCA (véase la declaración de conformidad) ¹⁾	Según la normativa RoHS del Reino Unido
Grado de protección	IP65
Nota sobre el grado de protección	En estado montado

1) Más información en www.festo.com/catalogue/... → Soporte/Descargas.

Cableado (vista del zócalo)	Pin	Color del hilo ¹⁾
	1	WH
	2	BN
	3	GN
	4	YE
	5	GY
	6	PK
	7	BU
	8	RD
	9	BK
	10	VT
	11	GY PK
	12	RD BU
	13	GN WH
	14	BN GN
	15	YE WH

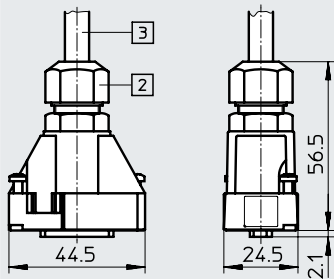
1) Según IEC 757

Dimensiones

Descarga de datos CAD → www.festo.com



- [1] Zócalo Sub-D, 15 pines
- [2] Racor de cables PG9
- [3] Longitud del cable 5 m o 10 m



Referencias de pedido

Conexión eléctrica	Longitud del cable [m]	Peso [g]	N.º art.	Código de producto
Zócalo Sub-D, 15 pines	5	300	177673	KMPV-SUB-D-15-5
	10	400	177674	KMPV-SUB-D-15-10