

Cables NEBV para válvulas

Hoja de datos

Cable de conexión NEBV-B2W3P

- Cable para AS-interface
- Preconfeccionado
- Longitud del cable de 0,5 ó 2,5 m



Datos técnicos generales	
Basado en norma	EN 175301-803 EN 61076-2-101
Tensión nominal de funcionamiento [V DC]	24
Carga de corriente [A]	4
Indicación de estado de conmutación	LED amarillo
Diámetro del cable [mm]	5,9
Sección nominal del cable [mm ²]	0,75
Tipo de cable	3 x 0,75 mm ²
Conexión del circuito protector	Sí
Tipo de fijación	Con tornillo central M3 Con conector roscado M12
Par de apriete admisible [Nm]	0,4 con M3
[Nm]	0,6 con M12x1
Posición de montaje	Indistinta
Características del cable	Estándar
Clase de protección	IP65/IP67

Materiales	
Cuerpo	PBT, TPE-U(PU)
Color del cuerpo	Negro
Tornillos	Acero, fundición inyectada de cinc
Contacto crimp	Aleación de cobre, conector tipo zócalo níquelado, conector tipo clavija dorado
Cubierta del cable	PVC
Color de la cubierta del cable	Gris
Juntas	TPE-U (PU)

Condiciones de funcionamiento y del entorno	
Temperatura ambiente [°C]	-5 ... +70
Temperatura ambiente con cableado móvil [°C]	-5 ... +70
Radio de curvatura mín. del cable [mm]	59

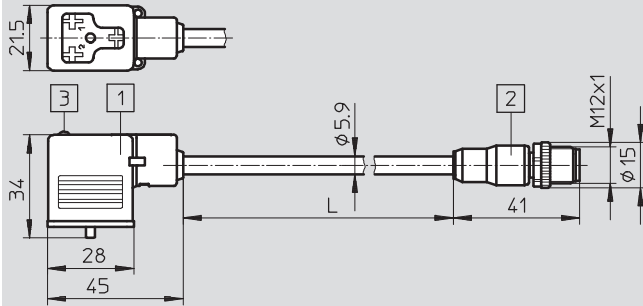
Cables NEBV para válvulas

Hoja de datos

FESTO

Dimensiones

Datos CAD disponibles en www.festo.com



- 1 Conector acodado tipo zócalo
- 2 Conector recto tipo clavija M12
- 3 Campo de iluminación LED
- L Longitud del cable

Referencias

Conexión eléctrica	Peso del producto [g]	Longitud L del cable [m]	Nº art.	Tipo
Conector acodado tipo zócalo, 3 contactos, forma BI, según EN 175301-803	69	0,5	542130	NEBV-B2W3P-F-0.5-M12G5
Conector recto tipo clavija, 5 contactos, codificación A, M12x1				
Conector acodado tipo zócalo, de 3 contactos, forma BI, según EN 175301-803	181	2,5	542133	NEBV-B2W3P-F-2.5-M12G5
Conector recto tipo clavija, 5 contactos, codificación A, M12x1				