

Cables de conexión universales

FESTO



Programa básico de Festo
Resuelve el 80% de sus tareas de automatización

El programa básico de Festo es una selección previa de las funciones y los productos más importantes, y forma parte de nuestra gama de productos completa.

En todo el mundo: Rápida disponibilidad, también a largo plazo
Convincente: Siempre con la calidad de Festo
Rápida: Selección sencilla

En el programa básico encontrará la mejor relación calidad-precio para su automatización.

¡Busque la estrella!

Características

Características del cable

Los cables de conexión NEBU pueden pedirse y configurarse recurriendo a un conjunto modular. Al hacerlo se definen una serie de características.

- Estas son, por ejemplo:
- Conexión eléctrica
 - Características del cable
 - Longitud
 - Número de pines/hilos

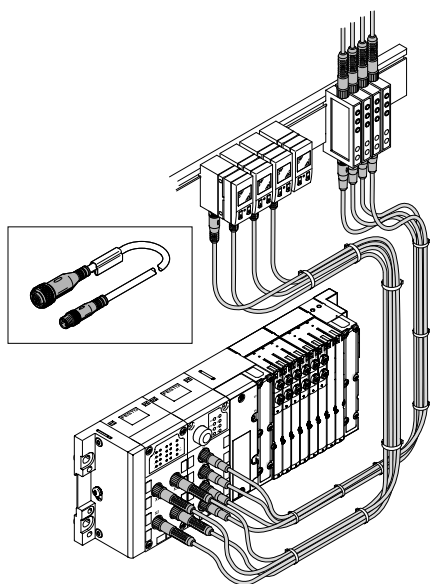
Las características del cable indican la resistencia del cable de conexión contra esfuerzos mecánicos.

Existen tres calidades:

- Estándar
- Apropiado para cadenas de arrastre
- Apto para robots

Características del cable estándar

Código K



Las aplicaciones estándar se caracterizan por el tendido fijo de los cables o por incluir cables que están expuestos a esfuerzos mecánicos entre leves y moderados.

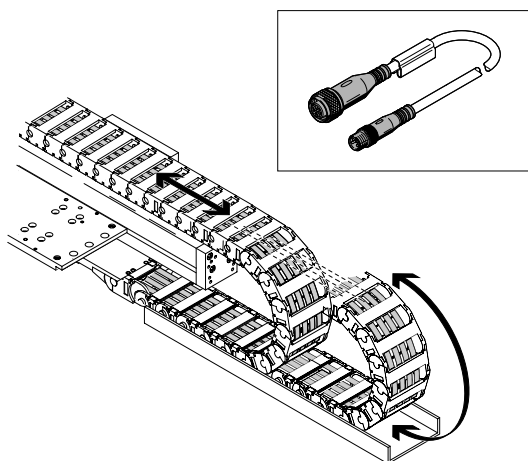
Estos cables de conexión pueden emplearse incluso para aplicaciones de cadenas de arrastre sencillas con radios mayores.

La cubierta aislante de los cables de conexión está compuesta de poliuretano, no tiene halógenos ni ésteres fosfóricos, es resistente al aceite y está optimizada para el tendido en contacto con tubos flexibles neumáticos.

- La resistencia a la fatiga por flexión del cable de conexión está comprobada según la norma Festo; las condiciones de prueba están disponibles a petición.
- Estos cables de conexión están comprobados para cadenas de arrastre con 5 millones de ciclos y un radio de flexión de 75 mm.

Características del cable apropiado para cadenas de arrastre

Código E



En las aplicaciones con cadenas de arrastre, los esfuerzos mecánicos son mayores, especialmente si la cadena de arrastre tiene radios pequeños. El cable de conexión puede utilizarse en un entorno en el que está sometido a una flexión permanente.

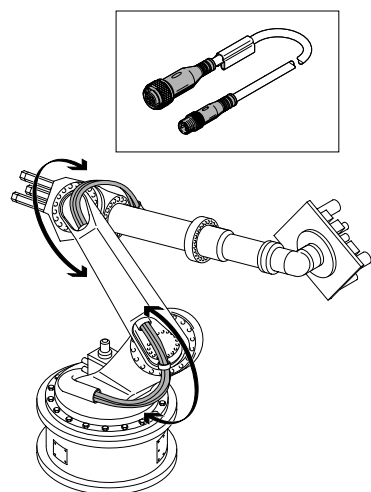
La cubierta aislante de los cables de conexión está compuesta de poliuretano, no tiene halógenos ni ésteres fosfóricos, es resistente al aceite y está optimizada para el tendido en contacto con tubos flexibles neumáticos.

- La resistencia a la fatiga por flexión del cable de conexión está comprobada según la norma Festo; las condiciones de prueba están disponibles a petición.
- Estos cables de conexión están comprobados para cadenas de arrastre con 5 millones de ciclos y un radio de flexión de 75 mm.
- Estos cables de conexión están comprobados para cadenas de arrastre con 5 millones de ciclos y un radio de flexión de 28 mm.

Características

Características del cable

Características del cable apto para robots



Código R

En las aplicaciones con robots se originan altas cargas mecánicas, que generalmente están originados por torsión. La cubierta aislante de los cables de conexión está compuesta de poliuretano, no tiene halógenos ni ésteres fosfóricos, es resistente al aceite y está optimizada para el tendido en contacto con tubos flexibles neumáticos.

- La resistencia a la fatiga por flexión del cable de conexión está comprobada según la norma Festo; las condiciones de prueba están disponibles a petición.
- Estos cables de conexión están comprobados para cadenas de arrastre con 5 millones de ciclos y un radio de flexión de 75 mm.
- Estos cables de conexión están comprobados para cadenas de arrastre con 5 millones de ciclos y un radio de flexión de 28 mm.
- Se ha comprobado la resistencia a la torsión de los cables de conexión con más de 0,3 millones de ciclos de $\pm 270^\circ/0,1$ m.

Ejecución de la técnica de conexión

Es posible seleccionar el tipo de conector que lleva el cable de conexión según el tipo de ejecución (p. ej., acodada o recto).

También se ofrece una versión giratoria:

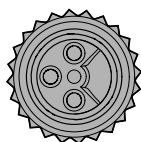
En un zócalo en ejecución acodada es posible girar la salida del cable 360° grados en pasos de 15°.

Ventaja:

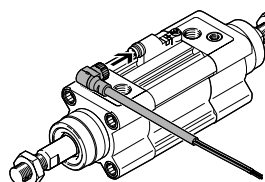
La salida del cable puede posicionarse de forma óptima en caso de disponer de poco espacio para realizar el montaje.

No está prevista una modificación continua del sentido de salida.

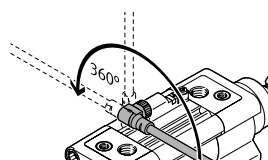
Montaje



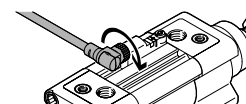
Debe tenerse en cuenta la orientación de los pines.



Insertar el zócalo en el conector.



Ajustar la salida del cable



Apretar la tuerca de unión

Cuadro general del producto

Función	Versión	Código del producto	Conexión en el lado derecho	Características del cable	Longitud	→ Página/ Internet
Cable de conexión eléctrica	Conexión eléctrica (izquierda) con extremo del cable abierto					
	5 pines	NEBU-LE	Conector	Estándar, apropiado para cadenas de arrastre, apto para robots	0,1 ... 30 m	6
	Conexión eléctrica (izquierda) con zócalo M8					
	3 pines	NEBU-M8 SIM-M8	Conector con extremo del cable abierto	Estándar, apropiado para cadenas de arrastre, apto para robots	0,1 ... 30 m	11
	4 pines	NEBU-M8 SIM-M8	Conector con extremo del cable abierto	Estándar, apropiado para cadenas de arrastre, apto para robots	0,1 ... 30 m	18
	Conexión eléctrica (izquierda) con zócalo M12					
	5 pines	NEBU-M12G5 NEBU-M12W5 SIM-M12	Conector con extremo del cable abierto	Estándar, apropiado para cadenas de arrastre, apto para robots	0,1 ... 30 m	24
	8 pines	NEBU-M12-W8 SIM-M12-8 KM12-8	Conector con extremo del cable abierto	Estándar	2 m, 5 m, 10 m, 15 m, 20 m, 25 m	32
	Conexión eléctrica (izquierda) con zócalo G7/8					
	5 pines	NEBU-G78	Extremo del cable abierto	Estándar	2 m	37
	Conexión eléctrica (izquierda) con bloqueo a presión					
	3 pines	SIM-K	Extremo del cable abierto	Estándar	2,5 m, 5 m, 10 m	39
	4 pines	SIM-K-4	Extremo del cable abierto	Estándar	2,5 m, 5 m	42

Códigos del producto

001	Serie
NEBU	Cable de conexión, universal

002	Técnica de conexión a la izquierda, lado del equipo de campo
LE	Extremo abierto
M8	Zócalo M8x1 con codificación A, EN 61076-2-104
M12	Zócalo M12x1 con codificación A, EN 61076-2-101
G78	7/8"

003	Salida del cable a la izquierda
	Sin
G	Recto
R	Girable
W	Acodada

004	Número de contactos/hilos a la izquierda
3	3
4	4
5	5
8	8

005	Indicación
	Sin
L	LED de estado de señal, DC
N	LED de estado de conmutación, NPN
P	LED de estado de conmutación, PNP
P2	2x LED, PNP

006	Propiedades del cable
K	Estándar
E	Apropiado para cadenas de arrastre
R	Apropiado para robots

007	Longitud del cable [m]
0.1	0.1
0.5	0.5
1	1
1.5	1.5
2	2
2.5	2.5
3	3
3.5	3.5
5	5
7	7
7.5	7.5
9	9
10	10
15	15
30	30

008	Identificación del cable
	Con soporte para placas de identificación
N	Sin soporte para placas de identificación

009	Sección del hilo [mm ²]
	Estándar
Q8	1

010	Técnica de conexión a la derecha, lado de control
LE	Extremo abierto
M8	Conector M8x1 con codificación A, EN 61076-2-104
M12	Conector M12x1 con codificación A, EN 61076-2-101

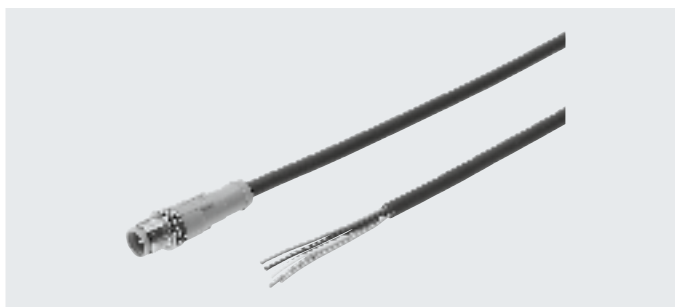
011	Conector
	Sin
G	Recto
W	Acodada

012	Número de contactos/hilos a la derecha
2	2
3	3
4	4
5	5
8	8

Hoja de datos

Cable de conexión NEBU-LE

- Cable de conexión para conectar entradas/salidas
- Confección en un lado
- Longitudes de cables de 0,1 ... 30 m
- 3, 4, 5 hilos
- Conector M8 o M12



Especificaciones técnicas generales	
Conforme a la norma	EN 61076-2-104 EN 61076-2-101
Identificación del cable	Colores del hilo y cifras de conexión según EN 60947-5-2 Con 2 soportes para placas de identificación
Grado de protección según EN 60529	IP65, IP68, IP69K
Nota sobre el grado de protección	En estado montado

Especificaciones técnicas: conexión eléctrica 1			
Función	Lado del equipo de campo		
Tipo de conexión	Cable		
Tecnología de conexión	Extremo abierto		
Número de pines/hilos	3	4	5
Pines/hilos ocupados	3	4	5

Especificaciones técnicas: parte eléctrica						
Conexión eléctrica 2		Conector M8x1		Conector M12x1		
		3 pines	4 pines	3 pines	4 pines	5 pines
Margen de tensión de funcionamiento	[V DC]	0 ... 60	0 ... 30	0 ... 250	0 ... 250	0 ... 60
	[V AC]	0 ... 60	0 ... 30	0 ... 250	0 ... 250	0 ... 60
Resistencia a los picos de tensión	[kV]	1,5	0,8	2,5	2,5	1,5
Carga admisible de corriente	[A]	3	3	4	4	4

Especificaciones técnicas: cable						
Conexión eléctrica 2		Conector M8x1		Conector M12x1		
		3 pines	4 pines	3 pines	4 pines	5 pines
Características del cable	Código -K-	Estándar				
	Código -E-	Apropiado para cadenas de arrastre				
	Código -R-	Apto para robots				
Condiciones de prueba del cable			Resistencia a la fatiga por flexión: según la norma Festo			
			Condiciones de prueba bajo demanda			
	Características del cable	Estándar	Cadena de arrastre: 5 millones de ciclos, radio de flexión 75 mm			
		Apropiado para cadenas de arrastre	Cadena de arrastre: 5 millones de ciclos, radio de flexión 28 mm			
		Apto para robots				
		Cadena de arrastre: 5 millones de ciclos, radio de flexión 28 mm				
		Resistencia a la torsión superior a 300.000 ciclos, ±270°/0,1 m				
Diámetro del cable	[mm]	3,8	4,5	3,8	4,5	4,5
Tolerancia del diámetro del cable	[mm]	±0,1		±0,1		
Estructura del cable	[mm ²]	3x 0,25	4x 0,25	3x 0,25	4x 0,25	5x 0,25
Sección nominal del conductor	[mm ²]	0,25				
Radio de flexión, tendido de cables fijo	[mm]	12	14	12	14	14
Radio de flexión, tendido de cables móvil	[mm]	39	46	39	46	46

Hoja de datos

Especificaciones técnicas: conexión eléctrica 2				
Función	Lado de control			
Forma constructiva	Redonda			
Tipo de conexión	Conector			
Salida del cable	Recto			
Tecnología de conexión	M8x1, codificación A según EN 61076-2-104		M12x1, codificación A según EN 61076-2-101	
Número de pines/hilos	3	4	3	4
Pines/hilos ocupados	3	4	3	4
Tipo de fijación	Fijación por tornillo			
Materiales				
Cuerpo	TPE-U(PUR)			
Color del cuerpo	Negro			
Cubierta aislante del cable	TPE-U(PUR)			
Color de la cubierta aislante del cable	Gris			
Cubierta aislante	PP			
Fijación por tornillo	Latón níquelado			
Nota sobre los materiales	En conformidad con la Directiva RoHS			
	Sin halógenos			
	Sin ésteres de ácido fosfórico			
Características especiales	Resistente al aceite			
Conformidad PWIS	VDMA24364-B2-L			
Condiciones de funcionamiento y del entorno				
Temperatura ambiente	Características del cable estándar	[°C]	-25 ... +70	
	Características del cable apropiado para cadenas de arrastre, apto para robots	[°C]	-25 ... +80	
Temperatura ambiente con tendido de cables móvil	Características del cable estándar	[°C]	-5 ... +70	
	Características del cable apropiado para cadenas de arrastre, apto para robots	[°C]	-5 ... +80	
Clase de resistencia a la corrosión CRC ¹⁾	2			
Marcado CE (véase declaración de conformidad) ²⁾	Todos los tipos	Según la Directiva de baja tensión de la UE		
		Según la Directiva 2002/95/CE (RoHS)		
	Conexión eléctrica 2 M8x1, 4 pines	-		
Marcado UKCA (véase la declaración de conformidad) ²⁾	Según la Directiva 2002/95/CE (RoHS)			
	Según la normativa sobre utillaje eléctrico del Reino Unido			
Grado de contaminación	Según la normativa RoHS del Reino Unido			
	3			

1) Más información www.festo.com/x/topic/kbk2) Consulte el ámbito de aplicación en la declaración de conformidad CE: www.festo.com/catalogue/nebu → Soporte/Descargas.

En caso de existir limitaciones de utilización de los equipos en zonas residenciales, comerciales e industriales, así como en empresas pequeñas, es posible que deban adoptarse medidas adicionales para reducir la emisión de interferencias.

Hoja de datos

Cableado (vista del zócalo)			
Conexión eléctrica 1	Pin	Color del hilo ¹⁾	Conexión eléctrica 2
Conexión eléctrica con extremo del cable abierto, trifilar, conector, 3 pines			Conector M8
-	1	BN	
	2	WH	
	3	BU	
	4	BK	
Conexión eléctrica con extremo del cable abierto, tetrafililar, conector, 4 pines			Conector M12
-	1	BN	
	2	WH	
	3	BU	
	4	BK	
Conexión eléctrica con extremo del cable abierto, pentaflilar, conector M12, 5 pines			Conector M12
-	-	BN	
	-	WH	
	-	BU	
	-	BK	
	-	GY	

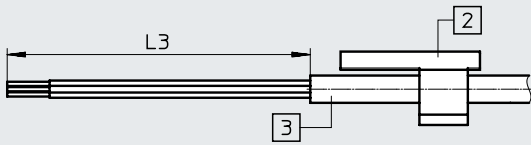
1) Según IEC 757

Hoja de datos

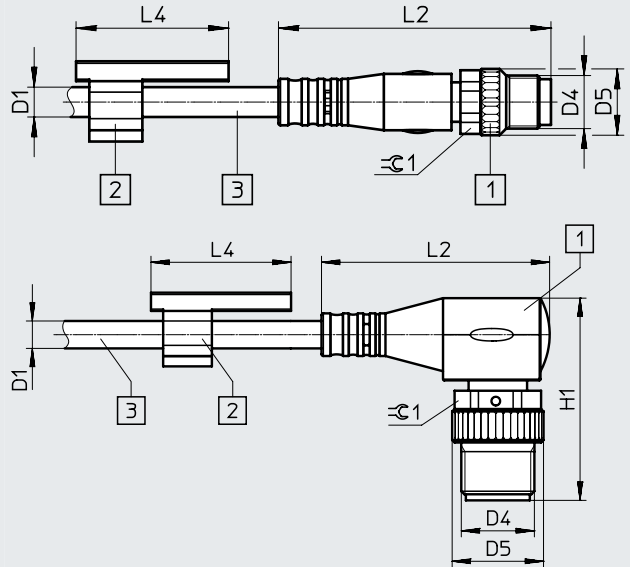
Dimensiones

Descarga de datos CAD en → www.festo.com

Conexión en el lado izquierdo



Conexión en el lado derecho



- [1] Conector
- [2] Soporte para placas identificadoras

- [3] Cable, longitud de 0,1 ... 30 m según el pedido

Conexión en el lado izquierdo	L3
-	
Extremo abierto	50

Conexión en el lado derecho	D1 ∅	D4	D5 ∅	L2	L4	H1	±C1
3 pines							
Conector recto	3,8	M8x1	10	41,1	23	-	9
	3,8	M12x1	15	54,5	23	-	13
Conector acodado	3,8	M8x1	10	26,9	23	24	9
	3,8	M12x1	15	37,5	23	33,2	13
4 pines, 5 pines							
Conector recto	4,5	M12x1	15	54,5	23	-	13
Conector acodado	4,5	M12x1	15	37,5	23	33,2	13

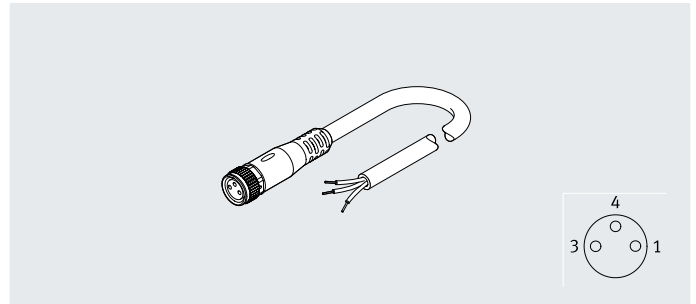
Hoja de datos

Referencias de pedido							
	Características del cable	Longitud del cable [m]	Sentido de la salida	Características especiales	Peso del producto [g]	N.º art.	Código del producto
Cable de extremo abierto, trifilar, conector M12, 3 pines							
	Estándar	1	Recto	Sin soporte para placas de identificación	35	8091515	NEBU-LE3-K-1-N-M12G3
Cable de extremo abierto, pentaflar, conector M12, 5 pines							
	Estándar	1	Recto	-	41	569840	NEBU-LE5-K-1-M12G5
Referencias de pedido: accesorios							
Denominación						N.º art.	Código del producto
Conector							
	Conectores confeccionables					-	→ Internet: necu
						-	→ Internet: sea
Placas de identificación							
	Placas de identificación de 23 mm para soportes para placas identificadoras, 34 unidades, en bastidor					541598	ASLR-L-423
Clip de retención							
	Protege contra la separación sencilla de la fijación por tornillo (sin herramientas), fijación imperdible al cable			Para M12	548068	NEAU-M12-GD	
Soporte para placas identificadoras							
	Para la identificación de cables de conexión			Para diámetro del cable de 3,3 ... 4,8 mm	8078307	NEAU-LH-3	

Hoja de datos

Cable de conexión
NEBU-M8
SIM-M8

- Cable de conexión para conectar entradas/salidas
- Confeccionado en un extremo o en ambos extremos
- Longitudes de cables de 0,1 ... 30 m
- 3 hilos
- Zócalo M8x1, 3 pines



Especificaciones técnicas generales		NEBU	SIM
Tipo		NEBU	SIM
Conforme a la norma	Características del cable estándar, apropiado para cadenas de arrastre	EN 61076-2-104	–
		EN 61076-2-101	–
	Colores del hilo y cifras de conexión según EN 60947-5-2	–	
	Características del cable apto para robots	Colores del hilo y cifras de conexión según EN 60947-5-2	–
		–	EN 61076-2-104
		–	EN 61984
Basado en la norma	Salida del cable a la izquierda, giratoria	EN 61076-2-104	–
Identificación del cable		Con 2 soportes para placas de identificación	–
Grado de protección		IP65, IP68, IP69K	IP65, IP68
Nota sobre el grado de protección		En estado montado	–

Especificaciones técnicas: conexión eléctrica 1			NEBU	SIM
Tipo			NEBU	SIM
Función			Lado del equipo de campo	Lado del equipo de campo
Forma constructiva			Redonda	Redonda
Tipo de conexión			Zócalo	Zócalo
Salida del cable			Recta, acodada	Recta, acodada
Tecnología de conexión			M8x1, codificación A según EN 61076-2-104	M8x1, codificación A según EN 61076-2-104
Número de pines/hilos			3	3
Pines/hilos ocupados			3	3
Tipo de fijación			Fijación por tornillo	–

Especificaciones técnicas: parte eléctrica			NEBU	SIM
Tipo			NEBU	SIM
Margen de tensión de funcionamiento	Sin indicación del estado de conmutación	[V DC]	0 ... 60	0 ... 60
		[V AC]	0 ... 60	0 ... 60
	Con indicación del estado de conmutación	[V DC]	10 ... 30	10 ... 30
		[V AC]	0 ... 30	–
Resistencia a los picos de tensión	Técnica de conexión 2 M8x1, 4 pines	[V DC]	0 ... 30	–
		[V AC]	0 ... 30	–
		[kV]	1,5	1,5
Resistencia a los picos de tensión	Técnica de conexión no giratoria, sin indicación del estado de conmutación	[kV]	1,5	1,5
		[kV]	0,8	–
		[kV]	0,8	0,8
Carga admisible de corriente a 40 °C	Técnica de conexión no giratoria	[A]	3	4
		[A]	0,5	–

Hoja de datos

Especificaciones técnicas: cable		NEBU	SIM
Tipo			
Características del cable	Código -K-	Estándar	-
	Código -E-	Apropiado para cadenas de arrastre	-
	Código -R-	Apto para robots	-
		-	Estándar
Condiciones de prueba del cable		Resistencia a la fatiga por flexión: según la norma Festo	Resistencia a la fatiga por flexión: según la norma Festo
		Condiciones de prueba bajo demanda	Condiciones de prueba bajo demanda
	Características del cable	Estándar	Cadena de arrastre: 5 millones de ciclos, radio de flexión 75 mm
		Apropiado para cadenas de arrastre	Cadena de arrastre: 5 millones de ciclos, radio de flexión 28 mm
		Apto para robots	Cadena de arrastre: 5 millones de ciclos, radio de flexión 28 mm
		Resistencia a la torsión superior a 300.000 ciclos, $\pm 270^\circ/0,1$ m	-
Diámetro del cable	[mm]	3,8	3,8
Tolerancia del diámetro del cable	[mm]	$\pm 0,1$	-
Estructura del cable	[mm ²]	3 x 0,25	3 x 0,25
Sección nominal del conductor	[mm ²]	0,25	0,25
Radio de flexión, tendido de cables fijo	[mm]	12	-
Radio de flexión, tendido de cables móvil	[mm]	39	-

Especificaciones técnicas: conexión eléctrica 2				
Tipo		NEBU		SIM
Función		Lado de control		
Tipo de conexión		Cable	Conector	Conector
Forma constructiva		-	Redonda	Redonda
Salida del cable		-	Recta, acodada	Recta, acodada
Tecnología de conexión		Extremo abierto	M8x1, codificación A según EN 61076-2-104	M12x1, codificación A según EN 61076-2-101
Número de pines/hilos		3	3	4
Pines/hilos ocupados		3	3	3
Tipo de fijación		-	Fijación por tornillo	Fijación por tornillo

Hoja de datos

Materiales		NEBU	SIM
Tipo		NEBU	SIM
Cuerpo		TPE-U(PUR)	TPE-U (PU)
Color del cuerpo		Negro	Negro
Cubierta aislante del cable		TPE-U(PUR)	TPE-U (PU)
Color de la cubierta aislante del cable		Gris	Gris
Cubierta aislante		PP	PP
Código de color para el aislamiento de los hilos		–	Azul, marrón, negro
Fijación por tornillo		Latón niquelado	–
Tuerca de unión		–	Latón niquelado
Juntas		–	NBR
Contactos crimp		–	Latón dorado
Nota sobre los materiales		En conformidad con la Directiva RoHS	En conformidad con la Directiva RoHS
		Sin halógenos	Sin halógenos
		Sin ésteres de ácido fosfórico	Sin ésteres de ácido fosfórico
Características especiales	Características del cable estándar, apropiado para cadenas de arrastre, apto para robots	Resistente al aceite	–
Conformidad PWIS		VDMA24364-B2-L	VDMA24364-B2-L

Condiciones de funcionamiento y del entorno			
Tipo		NEBU	SIM
Temperatura ambiente	Características del cable estándar [°C]	–25 ... +70	–25 ... +80
	Características del cable apropiado para cadenas de arrastre, apto para robots [°C]	–25 ... +80	–
Temperatura ambiente con tendido de cables móvil	Características del cable estándar [°C]	–5 ... +70	–5 ... +80
	Características del cable apropiado para cadenas de arrastre, apto para robots [°C]	–5 ... +80	–
Clase de resistencia a la corrosión CRC ¹⁾		2	2
Marcado CE (véase declaración de conformidad) ²⁾	Todos los tipos	Según la Directiva 2002/95/CE (RoHS)	Según la Directiva 2002/95/CE (RoHS)
	Sin indicación del estado de conmutación	Según la Directiva de baja tensión de la UE	Según la Directiva de baja tensión de la UE
	Con indicación del estado de conmutación	–	–
	Conexión eléctrica 2 M8x1, 4 pines	–	–
Marcado UKCA (véase la declaración de conformidad) ²⁾	Todos los tipos	Según la normativa RoHS del Reino Unido	Según la normativa RoHS del Reino Unido
	Sin indicación del estado de conmutación	Según la normativa sobre utillaje eléctrico del Reino Unido	Según la normativa sobre utillaje eléctrico del Reino Unido
	Con indicación del estado de conmutación	–	–
	Conexión eléctrica 2 M8x1, 4 pines	–	–
Grado de contaminación		3	3

1) Más información www.festo.com/x/topic/kbk

2) Consulte el ámbito de aplicación en la declaración de conformidad CE: www.festo.com/catalogue/nebu → Soporte/Descargas.

En caso de existir limitaciones de utilización de los equipos en zonas residenciales, comerciales e industriales, así como en empresas pequeñas, es posible que deban adoptarse medidas adicionales para reducir la emisión de interferencias.

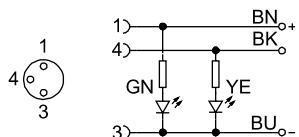
Hoja de datos

Cableado (vista del zócalo)			
Conexión eléctrica 1	Pin	Color del hilo ¹⁾	Conexión eléctrica 2
Conexión eléctrica con zócalo M8, 3 pines, extremo del cable abierto			
	1	BN	-
	3	BU	-
	4	BK	-
Conexión eléctrica con zócalo M8, 3 pines y conector, 3 pines			
	1	BN	1
	3	BU	3
	4	BK	4
		Conector M8	Conector M12
Conexión eléctrica con zócalo M8, 3 pines y conector M8, 4 pines			
	1	BN	1
	-	-	2
	3	BU	3
	4	BK	4
		Conector M8	

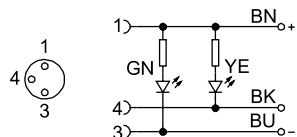
1) Según IEC 757

Cableado de la indicación del estado

Indicador de código P,
para contacto normalmente abierto
PNP



Indicador de código N,
para contacto normalmente abierto
NPN

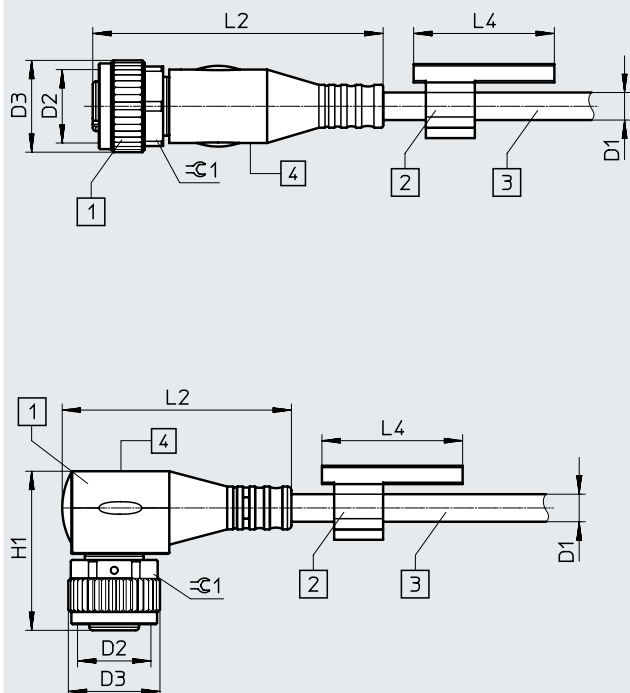


Hoja de datos

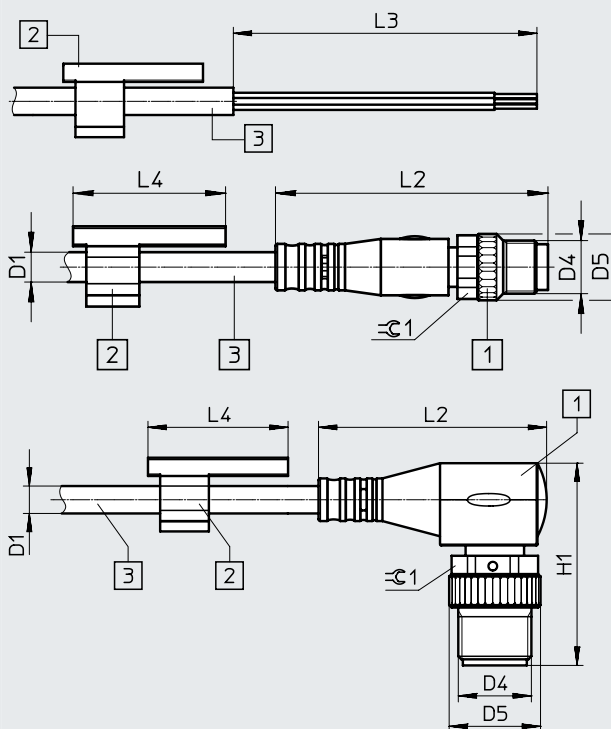
Descarga de datos CAD en → www.festo.com

Dimensiones

Conexión en el lado izquierdo



Conexión en el lado derecho



- [1] Zócalo M8x1
- [2] Soporte para placas identificadoras

- [3] Cable, longitud de 0,1 ... 30 m según el pedido
- [4] Campo de indicación en ejecución P, N

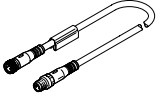
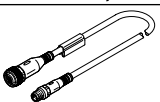
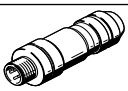
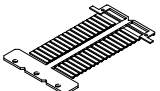
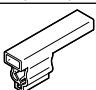

Conexión en el lado izquierdo	D1 ø	D2	D3 ø	L2	L4	H1	≈C1
NEBU							
Zócalo recto	3,8	M8x1	10	34,6	23	-	9
Zócalo acodado	3,8	M8x1	10	26,9	23	17	9
Zócalo giratorio	3,8	M8x1	10	20,9	23	16,3	9
SIM							
Zócalo recto	3,8	M8x1	10	34,6	-	-	9
Zócalo acodado	3,8	M8x1	10	26,9	-	17	9

Conexión en el lado derecho	D1 ø	D4	D5 ø	L2	L3	L4	H1	≈C1
NEBU								
Extremo abierto	3,8	-	-	-	50	23	-	-
Conector recto	3,8	M8x1	10	41,1	-	23	-	9
	3,8	M12x1	15	54,5	-	23	-	13
Conector acodado	3,8	M8x1	10	26,9	-	23	24	9
	3,8	M12x1	15	37,5	-	23	33,2	13
SIM								
Extremo abierto	3,8	-	-	-	50	-	-	-

Hoja de datos

Referencias de pedido	Características del cable	Longitud del cable [m]	Sentido de la salida	Características especiales	Peso del producto [g]	N.º art.	Código del producto				
Zócalo M8, 3 pines con extremo del cable abierto											
	Estándar	2,5	Recto	-	64	★ 541333	NEBU-M8G3-K-2.5-LE3				
					-	159420	SIM-M8-3GD-2,5-PU				
			Acodado	-	64	★ 541338	NEBU-M8W3-K-2.5-LE3				
					-	159422	SIM-M8-3WD-2,5-PU				
				Zócalo giratorio	64	8001660	NEBU-M8R3-K-2.5-LE3				
				Para contacto normalmente abierto NPN, indicación del estado de conmutación amarilla, indicación de disponibilidad de funcionamiento verde	64	541336	NEBU-M8W3N-K-2.5-LE3				
				-	159426	SIM-M8-3WD-2,5-NSL-PU					
				Para contacto normalmente abierto PNP, indicación de estado de conmutación amarilla, indicación de disponibilidad de funcionamiento verde	64	541337	NEBU-M8W3P-K-2.5-LE3				
			-	159424	SIM-M8-3WD-2,5-PSL-PU						
			5	Recto	-	123	★ 541334	NEBU-M8G3-K-5-LE3			
						-	159421	SIM-M8-3GD-5-PU			
				Acodado	-	123	★ 541341	NEBU-M8W3-K-5-LE3			
		-				159423	SIM-M8-3WD-5-PU				
		Zócalo giratorio			123	8001661	NEBU-M8R3-K-5-LE3				
		Para contacto normalmente abierto NPN, indicación del estado de conmutación con LED amarillo, indicación de disponibilidad de funcionamiento con LED verde			123	541339	NEBU-M8W3N-K-5-LE3				
		-			159427	SIM-M8-3WD-5-NSL-PU					
		Para contacto normalmente abierto PNP, indicación del estado de conmutación con LED amarillo, indicación de disponibilidad de funcionamiento con LED verde			123	541340	NEBU-M8W3P-K-5-LE3				
		-		159425	SIM-M8-3WD-5-PSL-PU						
		10		Recto	-	242	★ 541332	NEBU-M8G3-K-10-LE3			
						-	192964	SIM-M8-3GD-10-PU			
				Acodado	-	242	★ 541335	NEBU-M8W3-K-10-LE3			
			-			192965	SIM-M8-3WD-10-PU				
		Apropiado para cadenas de arrastre	5	Recto	-	123	569843	NEBU-M8G3-E-5-LE3			
			10	Recto	-	242	569842	NEBU-M8G3-E-10-LE3			
Apto para robots	2,5	Recto	-	64	569845	NEBU-M8G3-R-2.5-LE3					
		Acodado	-	64	569847	NEBU-M8W3-R-2.5-LE3					
	5	Recto	-	123	569846	NEBU-M8G3-R-5-LE3					
	10	Recto	-	242	8003129	NEBU-M8G3-R-10-LE3					
Zócalo M8, 3 pines, conector M8, 3 pines											
	Estándar	0,5	Recto - recto	-	22	★ 541346	NEBU-M8G3-K-0.5-M8G3				
					33	★ 541347	NEBU-M8G3-K-1-M8G3				
					45	8003133	NEBU-M8G3-K-1.5-M8G3				
					57	8003131	NEBU-M8G3-K-2-M8G3				
					69	★ 541348	NEBU-M8G3-K-2.5-M8G3				
					80	8003132	NEBU-M8G3-K-3-M8G3				
					128	★ 541349	NEBU-M8G3-K-5-M8G3				
					246	569844	NEBU-M8G3-K-10-M8G3				
					Apropiado para cadenas de arrastre	3,5	Recto - recto	-	92	559364	NEBU-M8G3-E-3.5-M8G3

Hoja de datos

Referencias de pedido							
	Características del cable	Longitud del cable [m]	Sentido de la salida	Características especiales	Peso del producto [g]	N.º art.	Código del producto
Zócalo M8, 3 pines, conector M8, 4 pines							
	Estándar	2,5	Recto - recto	–	69	554037	NEBU-M8G3-K-2.5-M8G4
Zócalo M8, 3 pines, conector M12, 3 pines							
	Estándar	0,5	Recto - recto	–	29	8000209	NEBU-M8G3-K-0.5-M12G3
		1	Recto - recto	Sin soporte para placas de identificación	39	8091512	NEBU-M8G3-K-1-N-M12G3
Referencias de pedido: accesorios							
Denominación						N.º art.	Código del producto
Conector							
	Conectores confeccionables					–	→ Internet: necu
						–	→ Internet: sea
Placas de identificación							
	Placas de identificación de 23 mm para colocar en soporte, 34 unidades, en el bastidor					541598	ASLR-L-423
Soporte para placas identificadoras							
	Para la identificación de cables de conexión			Para diámetro del cable de 3,3 ... 4,8 mm	8078307	NEAU-LH-3	
Clip de retención							
	Protege contra la separación sencilla de la fijación por tornillo (sin herramientas), fijación imperdible al cable			Para M8	548067	NEAU-M8-GD	
				Para M12	548068	NEAU-M12-GD	

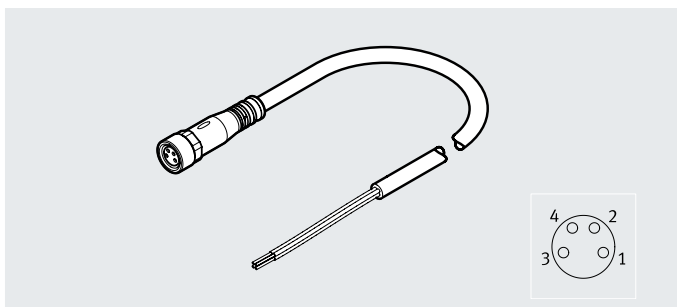
Hoja de datos

Cable de conexión

NEBU-M8

SIM-M8

- Cable de conexión para conectar entradas/salidas
- Confeccionado en un extremo o en ambos extremos
- Longitudes de cables de 0,1 ... 30 m
- 2, 3 ó 4 hilos
- Zócalo M8x1, 4 pines



Especificaciones técnicas generales		NEBU	SIM
Tipo		NEBU	SIM
Conforme a la norma	Características del cable estándar, apropiado para cadenas de arrastre	EN 61076-2-104	-
		EN 61076-2-101	-
	Colores del hilo y cifras de conexión según EN 60947-5-2	-	-
	Características del cable apto para robots	Colores del hilo y cifras de conexión según EN 60947-5-2	-
		-	EN 61076-2-104
		-	EN 61984
Basado en la norma	Salida del cable a la izquierda, giratoria	EN 61076-2-104	-
Identificación del cable		Con 2 soportes para placas de identificación	-
Grado de protección		IP65, IP68, IP69K	IP65, IP68
Nota sobre el grado de protección		En estado montado	-

Especificaciones técnicas: conexión eléctrica 1		NEBU	SIM
Tipo		NEBU	SIM
Función		Lado del equipo de campo	Lado del equipo de campo
Forma constructiva		Redonda	Redonda
Tipo de conexión		Zócalo	Zócalo
Salida del cable		Recta, acodada	Recta, acodada
Tecnología de conexión		M8x1, codificación A según EN 61076-2-104	M8x1, codificación A según EN 61076-2-104
Número de pines/hilos		4	4
Pines/hilos ocupados		2 3 4	4
Tipo de fijación		Fijación por tornillo	-

Especificaciones técnicas: parte eléctrica		NEBU	SIM	
Tipo		NEBU	SIM	
Margen de tensión de funcionamiento	Sin indicación del estado de conmutación	[V DC]	0 ... 30	0 ... 30
		[V AC]	0 ... 30	0 ... 30
	Con indicación del estado de conmutación	[V DC]	21,6 ... 30	-
		[V AC]	21,6 ... 30	-
Resistencia a los picos de tensión		[kV]	0,8	0,8
Carga admisible de corriente a 40 °C		[A]	3	4

Hoja de datos

Especificaciones técnicas: cable		NEBU			SIM
Tipo		Conexión eléctrica 2			
		2 pines	3 pines	4 pines	
Características del cable	Código -K-	Estándar			-
	Código -E-	Apropiado para cadenas de arrastre			-
	Código -R-	Apto para robots			-
		-			Estándar
Condiciones de prueba del cable		Resistencia a la fatiga por flexión: según la norma Festo			Resistencia a la fatiga por flexión: según la norma Festo
		Condiciones de prueba bajo demanda			Condiciones de prueba bajo demanda
Características del cable	Estándar	Cadena de arrastre: 5 millones de ciclos, radio de flexión 75 mm			Cadena de arrastre: 5 millones de ciclos, radio de flexión 75 mm
	Apropiado para cadenas de arrastre	Cadena de arrastre: 5 millones de ciclos, radio de flexión 28 mm			-
	Apto para robots	Cadena de arrastre: 5 millones de ciclos, radio de flexión 28 mm			-
		Resistencia a la torsión superior a 300.000 ciclos, $\pm 270^\circ/0,1$ m			-
Diámetro del cable	Sin indicación del estado de conmutación [mm]	-	3,8	4,5	4,5
	Con indicación del estado de conmutación [mm]	3,4	3,4	3,4	-
Tolerancia del diámetro del cable	[mm]	$\pm 0,1$			-
Estructura del cable	Sin indicación del estado de conmutación [mm ²]	-	3x 0,25	4 x 0,25	4 x 0,25
	Con indicación del estado de conmutación [mm ²]	2 x 0,25	2 x 0,25	2 x 0,25	-
Sección nominal del conductor	[mm ²]	0,25			0,25
Radio de flexión, tendido de cables fijo	Sin indicación del estado de conmutación [mm]	-	12	14	-
	Con indicación del estado de conmutación [mm]	11	11	11	-
Radio de flexión, tendido de cables móvil	Sin indicación del estado de conmutación [mm]	-	39	46	-
	Con indicación del estado de conmutación [mm]	35	35	35	-

Especificaciones técnicas: conexión eléctrica 2		NEBU			SIM
Tipo		Lado de control			
		Cable	Conector	Conector	Cable
Función		Lado de control			
Tipo de conexión		Cable	Conector	Conector	Cable
Forma constructiva		-	Redonda	Redonda	-
Salida del cable		-	Recta, acodada	Recta, acodada	-
Tecnología de conexión		Extremo abierto	M8x1, codificación A según EN 61076-2-104	M12x1, codificación A según EN 61076-2-101	Extremo abierto
Número de pines/hilos		4	3	4	4
Pines/hilos ocupados	Sin indicación del estado de conmutación	4	3	4	4
	Con indicación del estado de conmutación	2	3	4	-
Tipo de fijación		-	Fijación por tornillo	Fijación por tornillo	-

Hoja de datos

Materiales		NEBU	SIM
Tipo			
Cuerpo		TPE-U(PUR)	TPE-U (PU)
Color del cuerpo		Negro	Negro
Cubierta aislante del cable	Características del cable estándar, apropiado para cadenas de arrastre, apto para robots	TPE-U(PUR)	TPE-U (PU)
Color de la cubierta aislante del cable		Gris	Gris
Cubierta aislante	Características del cable apropiado para cadenas de arrastre, apto para robots, estándar	PP	PP
Código de color para el aislamiento de los hilos		–	Azul, marrón, negro, blanco
Fijación por tornillo		Latón niquelado	–
Tuerca de unión		–	Latón niquelado
Juntas		–	NBR
Contactos crimp		–	Latón dorado
Nota sobre los materiales	Todos los tipos	En conformidad con la Directiva RoHS	En conformidad con la Directiva RoHS
		Sin cobre ni PTFE	–
	Características del cable estándar, apropiado para cadenas de arrastre, apto para robots	Sin halógenos	Sin halógenos
		Sin ésteres de ácido fosfórico	Sin ésteres de ácido fosfórico
Características especiales	Características del cable estándar, apropiado para cadenas de arrastre, apto para robots	Resistente al aceite	–
Conformidad PWIS		VDMA24364-B2-L	VDMA24364-B2-L

Condiciones de funcionamiento y del entorno				NEBU	SIM
Tipo					
Temperatura ambiente	Características del cable estándar	[°C]	–25 ... +70	–25 ... +80	
	Características del cable apropiado para cadenas de arrastre, apto para robots	[°C]	–25 ... +80	–	
Temperatura ambiente con tendido de cables móvil	Características del cable estándar	[°C]	–5 ... +70	–5 ... +80	
	Características del cable apropiado para cadenas de arrastre, apto para robots	[°C]	–5 ... +80	–	
Clase de resistencia a la corrosión CRC ¹⁾			2	2	
Marcado CE (véase declaración de conformidad) ²⁾			Según la Directiva 2002/95/CE (RoHS)	Según la Directiva 2002/95/CE (RoHS)	
	Conexión eléctrica 2: • Conector M8, 3 pines sin indicación del estado de conmutación • Conector M12, 4 pines		Según la Directiva de baja tensión de la UE	–	
Marcado UKCA (véase la declaración de conformidad) ²⁾			Según la normativa RoHS del Reino Unido	Según la normativa RoHS del Reino Unido	
	Conexión eléctrica 2: • Conector M8, 3 pines sin indicación del estado de conmutación • Conector M12, 4 pines		Según la normativa sobre utillaje eléctrico del Reino Unido	–	
Grado de contaminación			3	3	

1) Más información www.festo.com/x/topic/kbk2) Consulte el ámbito de aplicación en la declaración de conformidad CE: www.festo.com/catalogue/nebu → Soporte/Descargas.

En caso de existir limitaciones de utilización de los equipos en zonas residenciales, comerciales e industriales, así como en empresas pequeñas, es posible que deban adoptarse medidas adicionales para reducir la emisión de interferencias.

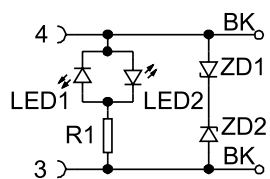
Hoja de datos

Cableado (vista del zócalo)					
Zócalo	Pin	Color del hilo ¹⁾	Conector		
Conexión eléctrica con zócalo M8, 4 pines, extremo del cable abierto					
	1	BN	-		
	2	WH	-		
	3	BU	-		
	4	BK	-		
Conexión eléctrica con zócalo M8, 4 pines y conector, 3 pines			Conector M8		
	1	BN	1		
	2	WH	-		
	3	BU	3		
	4	BK	4		
Conexión eléctrica con zócalo M8, 4 pines y conector, 4 pines			Conector M8	Conector M12	
	1	BN	1		
	2	WH	2		
	3	BU	3		
	4	BK	4		
Conexión eléctrica con zócalo M8, 4 pines y con indicador de código L			Conector M8, 3 pines	Conector M12, 3 pines	
	1	-	1		
	2	-	2		
	3	BK	3		
	4	BK	4		
				Conector M8, 4 pines	Extremo del cable abierto
					-

1) Según IEC 757

Cableado de la indicación del estado

Indicador de código L

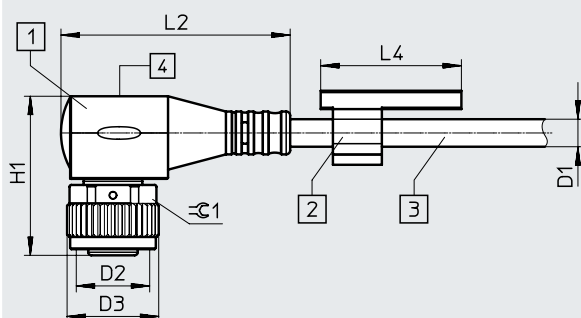
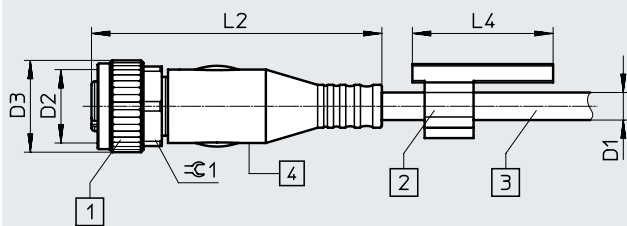


Hoja de datos

Dimensiones

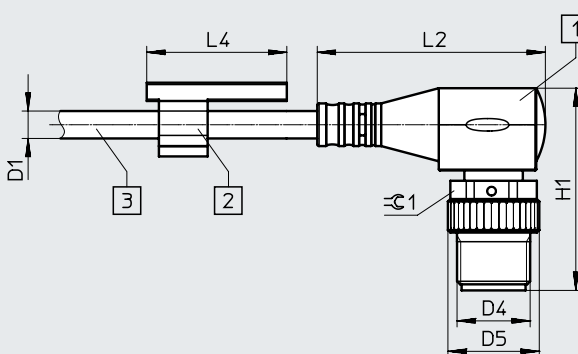
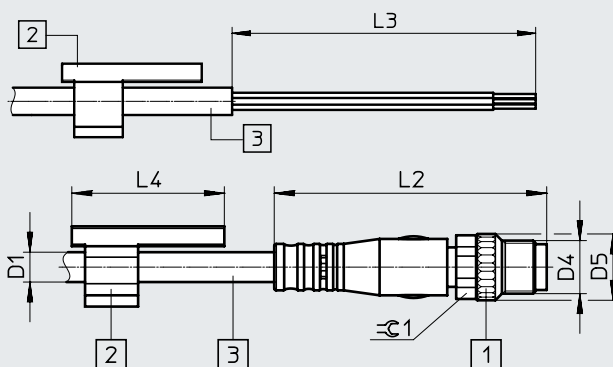
Descarga de datos CAD en → www.festo.com

Conexión en el lado izquierdo



- [1] Zócalo M8x1
- [2] Soporte para placas identificadoras

Conexión en el lado derecho

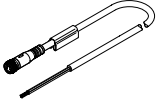
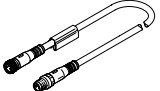
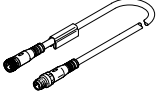
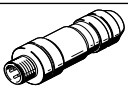
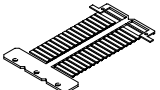
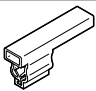



- [3] Cable, longitud de 0,1 ... 30 m según el pedido
- [4] Campo de indicación en ejecución L

Conexión en el lado izquierdo	D1 ø	D2	D3 ø	L2	L4	H1	≈±1
NEBU, conexión eléctrica 2, 3 pines							
Zócalo recto	3,8	M8x1	10	34,6	23	-	9
Zócalo acodado	3,8	M8x1	10	26,9	23	17	9
Zócalo giratorio	3,8	M8x1	10	20,9	23	16,3	9
NEBU, conexión eléctrica 2, 4 pines							
Zócalo recto	4,5	M8x1	10	34,6	23	-	9
Zócalo acodado	4,5	M8x1	10	26,9	23	17	9
NEBU con display LED del estado de la señal, DC							
Zócalo recto	3,4	M8x1	10	34,6	23	-	9
Zócalo acodado	3,4	M8x1	10	26,9	23	17	9
SIM							
Zócalo recto	4,5	M8x1	10	34,6	-	-	9
Zócalo acodado	4,5	M8x1	10	26,9	-	17	9

Conexión en el lado derecho	D1 ø	D4	D5 ø	L2	L3	L4	H1	≈±1
NEBU, conexión eléctrica 2, 3 pines								
Conector recto	3,8	M8x1	10	41,1	-	23	-	9
Conector acodado	3,8	M8x1	10	26,9	-	23	24	9
NEBU, conexión eléctrica 2, 4 pines								
Extremo abierto	4,5	-	-	-	50	23	-	-
Conector recto	4,5	M8x1	10	41,1	-	23	-	9
	4,5	M12x1	15	54,5	-	23	-	13
Conector acodado	4,5	M8x1	10	26,9	-	23	24	9
	4,5	M12x1	15	37,5	-	23	33,2	13
NEBU con display LED del estado de la señal, DC								
Conector recto	3,4	M8x1	10	41,1	-	23	-	9
	3,4	M12x1	15	54,5	-	23	-	13
Conector acodado	3,4	M8x1	10	26,9	-	23	24	9
	3,4	M12x1	15	37,5	-	23	33,2	13
SIM								
Extremo abierto	4,5	-	-	-	50	-	-	-

Hoja de datos

Referencias de pedido							
	Características del cable	Longitud del cable [m]	Sentido de la salida	Características especiales	Peso del producto [g]	N.º art.	Código del producto
Zócalo M8, 4 pines con extremo del cable abierto							
	Estándar	2,5	Recto	–	72	541342	NEBU-M8G4-K-2.5-LE4
			Acodado	–	72	158960	SIM-M8-4GD-2,5-PU
		5	Recto	–	138	541343	NEBU-M8G4-K-5-LE4
			Acodado	–	138	158961	SIM-M8-4GD-5-PU
		9	Recto	–	245	541345	NEBU-M8W4-K-5-LE4
			Acodado	–	245	158963	SIM-M8-4WD-5-PU
		10	Recto	–	272	8003130	NEBU-M8G4-K-9-LE4
			Acodado	–	272	575833	NEBU-M8W4-K-10-LE4
Zócalo M8, 4 pines, conector M8, 4 pines							
	Estándar	2,5	Recto - recto	–	76	554035	NEBU-M8G4-K-2.5-M8G4
	Apto para robots	2	Recto - recto	–	63	556946	NEBU-M8G4-R-2-M8G4
Zócalo M8, 4 pines, conector M12, 4 pines							
	Estándar	1	Recto - recto	Sin soporte para placas de identificación	42,5	8091513	NEBU-M8G4-K-1-N-M12G4
Referencias de pedido: accesorios							
Denominación						N.º art.	Código del producto
Conector							
	Conectores confeccionables				–	→ Internet: necu	
					–	→ Internet: sea	
Placas de identificación							
	Placas de identificación de 23 mm para colocar en soporte, 34 unidades, en el bastidor				541598	ASLR-L-423	
Soporte para placas identificadoras							
	Para la identificación de cables de conexión			Para diámetro del cable de 3,3 ... 4,8 mm	8078307	NEAU-LH-3	
Clip de retención							
	Protege contra la separación sencilla de la fijación por tornillo (sin herramientas), fijación imperdible al cable			Para M8	548067	NEAU-M8-GD	
				Para M12	548068	NEAU-M12-GD	

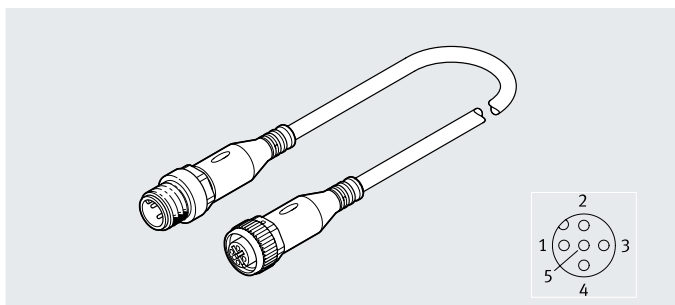
Hoja de datos

Cable de conexión

NEBU-M12

SIM-M12

- Cable de conexión para conectar entradas/salidas
- Confeccionado en un extremo o en ambos extremos
- Longitudes de cables de 0,1 ... 30 m
- 2, 3, 4 ó 5 hilos
- M12x1, 5 pines



Especificaciones técnicas generales		
Tipo	NEBU	SIM
Conforme a la norma	EN 61076-2-101	EN 61076-2-101
	EN 61076-2-104	-
	Colores del hilo y cifras de conexión según EN 60947-5-2	-
	-	EN 61984
NEBU-M12G5-...-Q8N-LE5	IEC 61010-1	-
Identificación del cable	Con 2 soportes para placas de identificación	-
	NEBU-M12G5-...-Q8N-M12G5	Sin soporte para placas de identificación
	NEBU-M12G5-K-1-N-M12G3	Sin soporte para placas de identificación
Grado de protección	IP65, IP68, IP69K	IP65, IP68
Nota sobre el grado de protección	En estado montado	-

Especificaciones técnicas: conexión eléctrica 1		
Tipo	NEBU	SIM
Función	Lado del equipo de campo	Lado del equipo de campo
Forma constructiva	Redonda	Redonda
Tipo de conexión	Zócalo	Zócalo
Salida del cable	Recta, acodada	Recta, acodada
Tecnología de conexión	M12x1, codificación A según EN 61076-2-101	M12x1, codificación A
Número de pines/hilos	5	5
Pines/hilos ocupados	2 3 4 5	3 4 5
Tipo de fijación	Fijación por tornillo	-

Hoja de datos

Especificaciones técnicas: parte eléctrica			Sin indicación del estado de conmutación	Con indicación del estado de conmutación
Margen de tensión de funcionamiento	Conexión eléctrica 2	[V DC]	0 ... 60	10 ... 30
	Conector M8, 3 pines	[V AC]	0 ... 60	–
	Conexión eléctrica 2	[V DC]	0 ... 30	10 ... 30
	Conector M8, 4 pines	[V AC]	0 ... 30	–
	Conexión eléctrica 2	[V DC]	0 ... 250	10 ... 30
	Conector M12, 3 pines	[V AC]	0 ... 250	–
	Conexión eléctrica 2	[V DC]	0 ... 250	10 ... 30
	Conector M12, 4 pines	[V AC]	0 ... 250	–
	Conexión eléctrica 2	[V DC]	0 ... 60	–
	Conector M12, 5 pines	[V AC]	0 ... 60	–
	Conexión eléctrica 2	[V DC]	0 ... 250	10 ... 30
	Extremo abierto, trifilar	[V AC]	0 ... 250	–
	Conexión eléctrica 2	[V DC]	0 ... 250	10 ... 30
	Extremo abierto, tetrafililar	[V AC]	0 ... 250	–
Resistencia a los picos de tensión	Conexión eléctrica 2	[kV]	1,5	0,8
	Conector M8, 3 pines			
	Conexión eléctrica 2	[kV]	0,8	0,8
	Conector M8, 4 pines			
	Conexión eléctrica 2	[kV]	2,5	0,8
	Conector M12, 3 pines			
	Conexión eléctrica 2	[kV]	2,5	0,8
	Conector M12, 4 pines			
	Conexión eléctrica 2	[kV]	1,5	–
	Conector M12, 5 pines			
Carga admisible de corriente a 40 °C	Conexión eléctrica 2	[A]	4	4
	Conector M8			
	Conexión eléctrica 2	[A]	3	–
	Conector M8			
	Conexión eléctrica 2			
	Conector M8			

Hoja de datos

Especificaciones técnicas: cable			NEBU			SIM		
Tipo			Conexión eléctrica 2			Conexión eléctrica 2		
			3 pines	4 pines	5 pines	Trifilar	Tetraflar	5 hilos
Características del cable	Código -K-		Estándar			-		
	Código -E-		Apropiado para cadenas de arrastre			-		
	Código -R-		Apto para robots			-		
			-			Estándar		
Condiciones de prueba del cable			Resistencia a la fatiga por flexión: según la norma Festo			Resistencia a la fatiga por flexión: según la norma Festo		
			Condiciones de prueba bajo demanda			Condiciones de prueba bajo demanda		
Características del cable	Estándar		Cadena de arrastre: 5 millones de ciclos, radio de flexión 75 mm			Cadena de arrastre: 5 millones de ciclos, radio de flexión 75 mm		
	Apropiado para cadenas de arrastre		Cadena de arrastre: 5 millones de ciclos, radio de flexión 28 mm			-		
	Código -Q8N-		Cadena de arrastre: 5 millones de ciclos, radio de flexión 75 mm			-		
	Apto para robots		Cadena de arrastre: 5 millones de ciclos, radio de flexión 28 mm			-		
			Resistencia a la torsión superior a 300.000 ciclos, $\pm 270^\circ/0,1$ m			-		
Diámetro del cable	[mm]		3,8	4,5	4,5	3,8	4,5	4,5
	Código -Q8N-	[mm]	-	-	7	-		
Tolerancia del diámetro del cable	[mm]		$\pm 0,1$			-		
Estructura del cable	[mm ²]		3 x 0,25	4 x 0,25	5 x 0,25	3 x 0,25	4 x 0,25	5 x 0,25
	Código -Q8N-	[mm ²]	-	-	5 x 1	-		
Sección nominal del conductor	[mm ²]		0,25	0,25	0,25	0,25		
	Código -Q8N-	[mm ²]	-	-	1	-		
Radio de flexión, tendido de cables fijo	[mm]		12	14	14	-		
	Código -Q8N-	[mm]	-	-	21	-		
Radio de flexión, tendido de cables móvil	[mm]		39	46	46	-		
	Código -Q8N-	[mm]	-	-	71	-		

Especificaciones técnicas: conexión eléctrica 2													
Tipo			NEBU						SIM				
Función			Lado de control										
Tipo de conexión			Cable		Conector		Conector		Cable				
Forma constructiva			-		Redonda		Redonda		-				
Salida del cable			-		Recta, acodada		Recta, acodada		-				
Tecnología de conexión			Extremo abierto		M8x1, codificación A según EN 61076-2-104		M12x1, codificación A según EN 61076-2-101		Extremo abierto				
Número de pines/hilos			3	4	5	3	4	5	3	4	5		
Pines/hilos ocupados			Sin indicación del estado de conmutación		3	4	5	3	4	5	-	-	-
			Con indicación del estado de conmutación		3	4	-	3	4	-	-	-	-
Extremos de hilo			Código -Q8N-		Desferrados, corte romo		-	-	-	-	-	-	-
Tipo de fijación			-	-	-	Fijación por tornillo			-	-	-		

Hoja de datos

Materiales			NEBU	SIM
Tipo				
Cuerpo			TPE-U(PUR)	TPE-U (PU)
Color del cuerpo			Negro	Negro
Cubierta aislante del cable			TPE-U(PUR)	TPE-U (PU)
Color de la cubierta aislante del cable			Gris	Gris
Cubierta aislante			PP	PP
Código de color para el aislamiento de los hilos			-	Azul, marrón, negro
			-	Azul, marrón, negro, blanco
			-	Azul, marrón, gris, negro, blanco
Juntas			NBR	NBR
Contactos crimp			Aleación de cobre, dorada	Latón dorado
Fijación por tornillo			Latón niquelado	-
Tuerca de unión			-	Latón niquelado
Nota sobre los materiales			En conformidad con la Directiva RoHS	En conformidad con la Directiva RoHS
			Sin halógenos	Sin halógenos
			Sin ésteres de ácido fosfórico	Sin ésteres de ácido fosfórico
Características especiales			Resistente al aceite	-
Conformidad PWIS			VDMA24364-B2-L	VDMA24364-B2-L

Condiciones de funcionamiento y del entorno			NEBU	SIM
Temperatura ambiente	Características del cable estándar	[°C]	-25 ... +70	-25 ... +80
	Características del cable apropiado para cadenas de arrastre, apto para robots	[°C]	-25 ... +80	-
Temperatura ambiente con tendido de cables móvil	Características del cable estándar	[°C]	-5 ... +70	-5 ... +80
	Características del cable apropiado para cadenas de arrastre, apto para robots	[°C]	-5 ... +80	-
Clase de resistencia a la corrosión CRC ¹⁾			2	2
Marcado CE (véase declaración de conformidad) ²⁾	Sin indicación del estado de conmutación		Según la Directiva de baja tensión de la UE	Según la Directiva de baja tensión de la UE
	Con indicación del estado de conmutación		-	-
	Con conector M8, 4 pines		-	-
Marcado UKCA (véase la declaración de conformidad) ²⁾			Según la Directiva 2002/95/CE (RoHS)	Según la Directiva 2002/95/CE (RoHS)
	Sin indicación del estado de conmutación		Según la normativa sobre utillaje eléctrico del Reino Unido	Según la normativa sobre utillaje eléctrico del Reino Unido
	Con indicación del estado de conmutación		-	-
	Con conector M8, 4 pines		-	-
Grado de contaminación			Según la normativa RoHS del Reino Unido	Según la normativa RoHS del Reino Unido
			3	3

1) Más información www.festo.com/x/topic/kbk2) Consulte el ámbito de aplicación en la declaración de conformidad CE: www.festo.com/catalogue/nebu → Soporte/Descargas.

En caso de existir limitaciones de utilización de los equipos en zonas residenciales, comerciales e industriales, así como en empresas pequeñas, es posible que deban adoptarse medidas adicionales para reducir la emisión de interferencias.

Hoja de datos

Cableado (vista del zócalo)		Pin	Color del hilo ¹⁾	Pin	Conector	
Conexión eléctrica con zócalo M12, 5 pines, extremo del cable abierto					Extremo del cable abierto	
		Trifilar	Tetrafililar	Pentafililar	-	
	1	BN	BN	BN	-	
	2	-	WH	WH	-	
	3	BU	BU	BU	-	
	4	BK	BK	BK	-	
	5	-	-	GY	-	
Conexión eléctrica con zócalo M12, 5 pines, cable bifilar, conector, 4 pines					Conector M8	
	1		BN	1		
	2		-	-		
	3		BU	2		
	4		-	-		
	5		-	-		
Conexión eléctrica con zócalo M12, 5 pines, cable trifilar, conector de 3/4 pines					Conector M8	Conector M12
	1		BN	1		
	2		-	-		
	3		BU	3		
	4		BK	4		
	5		-	-		
Conexión eléctrica con zócalo M12, 5 pines y conector, 4 pines					Conector M8	Conector M12
	1		BN	1		
	2		WH	2		
	3		BU	3		
	4		BK	4		
	5		-	-		
Conexión eléctrica con zócalo M12, 5 pines y conector, 5 pines						Conector M12
	1		BN	1		
	2		WH	2		
	3		BU	3		
	4		BK	4		
	5		GY	5		

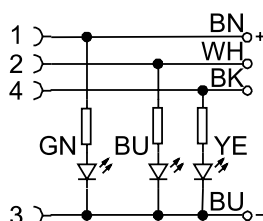
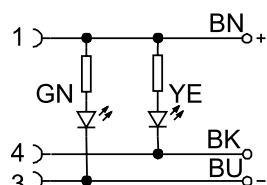
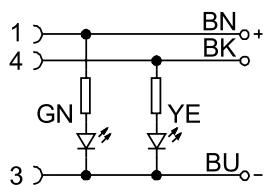
1) Según IEC 757

Cableado de la indicación del estado

Indicador de código -P-

Indicador de código N

Indicador de código -P2

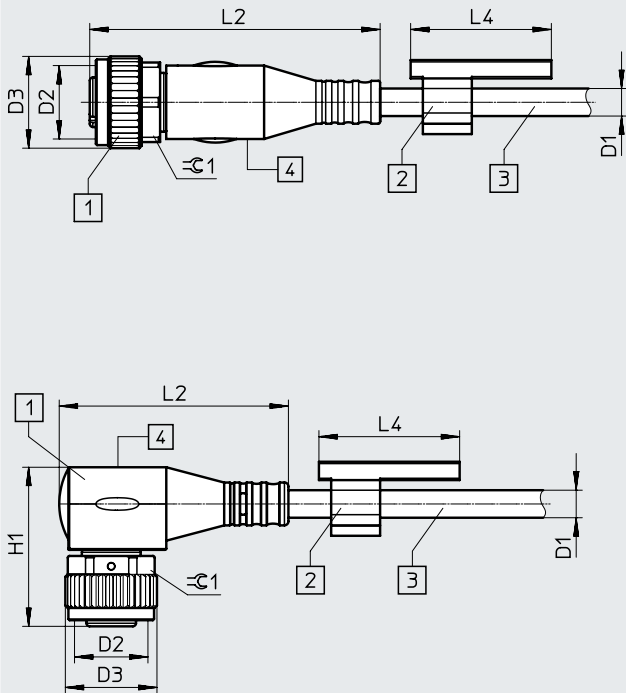


Hoja de datos

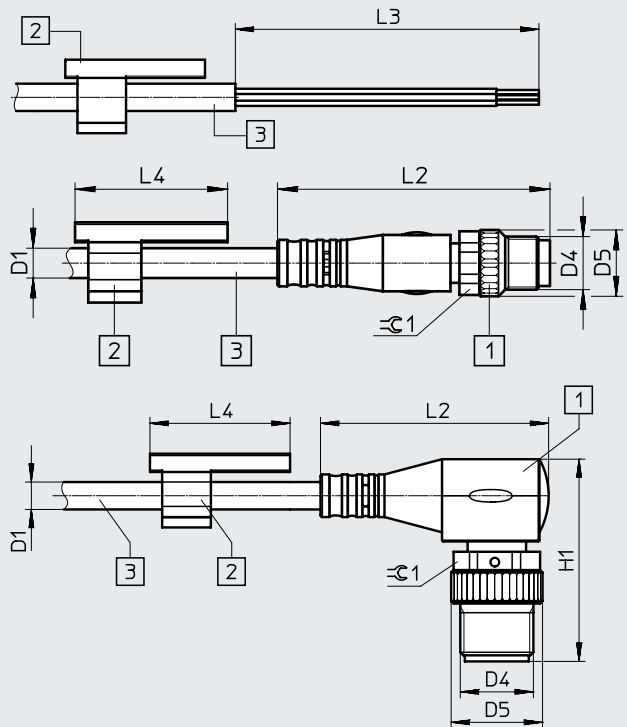
Descarga de datos CAD en → www.festo.com

Dimensiones

Conexión en el lado izquierdo



Conexión en el lado derecho



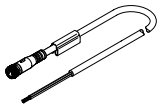
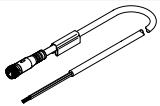
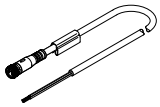
- [1] Zócalo M12x1
- [2] Soporte para placas identificadoras

- [3] Cable, longitud de 0,1 ... 30 m según el pedido
- [4] Campo de indicación en ejecución P, N o P2

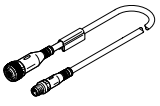
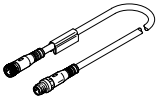
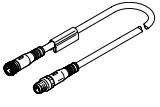
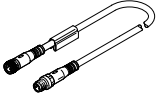
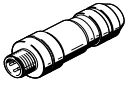
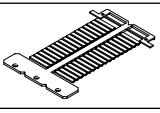
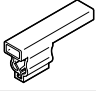

Conexión en el lado izquierdo	D1 ø	D2	D3 ø	L2	L4	H1	⊕1
NEBU, conexión eléctrica 2, 3 pines							
Zócalo recto	3,8	M12x1	15	47,5	23	-	13
Zócalo acodado	3,8	M12x1	15	37,5	23	26	13
NEBU, conexión eléctrica 2, 4 y 5 pines							
Zócalo recto	4,5	M12x1	15	47,5	23	-	13
Zócalo acodado	4,5	M12x1	15	37,5	23	26	13
NEBU-M12G5-...-Q8N							
Zócalo recto	7	M12x1	15	47,5	-	-	13
SIM							
Zócalo recto	4,5	M12x1	15	47,5	-	-	13
Zócalo acodado	4,5	M12x1	15	37,5	-	26	13

Conexión en el lado derecho	D1 ø	D4	D5 ø	L2	L3	L4	H1	⊕1
NEBU, conexión eléctrica 2, 3 pines								
Extremo abierto	3,8	-	-	-	50	23	-	-
Conector recto	3,8	M8x1	10	41,1	-	23	-	9
	3,8	M12x1	15	54,5	-	23	-	13
Conector acodado	3,8	M8x1	10	26,9	-	23	24	9
	3,8	M12x1	15	37,5	-	23	33,2	13
NEBU, conexión eléctrica 2, 4 y 5 pines								
Extremo abierto	4,5	-	-	-	50	23	-	-
Conector recto	4,5	M8x1	10	41,1	-	23	-	9
	4,5	M12x1	15	54,5	-	23	-	13
Conector acodado	4,5	M8x1	10	26,9	-	23	24	9
	4,5	M12x1	15	37,5	-	23	33,2	13
NEBU-M12G5-...-Q8N								
Extremo abierto	7	-	-	-	50	-	-	-
Conector recto	7	M12x1	15	54,5	-	-	-	13
SIM								
Extremo abierto	4,5	-	-	-	50	-	-	-
SIM trifilar								
Extremo abierto	3,8	-	-	-	50	-	-	-

Hoja de datos

Referencias de pedido	Características del cable	Longitud del cable [m]	Sentido de la salida	Características especiales	Peso del producto [g]	N.º art.	Código del producto
Zócalo M12, 5 pines, extremo del cable abierto, trifilar							
	Estándar	2,5	Recto	-	69	★ 541363	NEBU-M12G5-K-2.5-LE3
				Indicación de estado, para contacto normalmente abierto PNP	70	541366	SIM-M12-3GD-2,5-PU
			Acodado	-	70	541367	NEBU-M12W5-K-2.5-LE3
				Indicación de estado para contacto normalmente abierto NPN	70	541365	SIM-M12-3WD-2,5-PU
				Para contacto normalmente abierto PNP, indicación de estado de conmutación amarilla, indicación de disponibilidad de funcionamiento verde	-	159432	NEBU-M12W5N-K-2.5-LE3
							SIM-M12-3WD-2,5-PSL-PU
		5	Recto	-	128	★ 541364	NEBU-M12G5-K-5-LE3
					-	159429	SIM-M12-3GD-5-PU
			Acodado	-	129	541370	NEBU-M12W5-K-5-LE3
				Indicación de estado para contacto normalmente abierto NPN	-	159431	SIM-M12-3WD-5-PU
				Indicación de estado para contacto normalmente abierto PNP	130	541368	NEBU-M12W5N-K-5-LE3
				Para contacto normalmente abierto PNP, indicación de estado de conmutación amarilla, indicación de disponibilidad de funcionamiento verde	130	541369	NEBU-M12W5P-K-5-LE3
			-	159433	SIM-M12-3WD-5-PSL-PU		
		Zócalo M12, 5 pines, extremo del cable abierto, tetrafililar					
	Estándar	2,5	Recto	-	77	★ 550326	NEBU-M12G5-K-2.5-LE4
			Acodado	-	78	550325	NEBU-M12W5-K-2.5-LE4
		5	Recto	-	143	★ 541328	NEBU-M12G5-K-5-LE4
					-	164259	SIM-M12-4GD-5-PU
			Acodado	-	144	541329	NEBU-M12W5-K-5-LE4
					-	164258	SIM-M12-4WD-5-PU
		7	Recto	-	197	8003134	NEBU-M12G5-K-7-LE4
		10	Acodado	-	278	569841	NEBU-M12W5-K-10-LE4
Zócalo M12, 5 pines, extremo del cable abierto, pentafililar							
	Estándar	2,5	Recto	-	78	541330	NEBU-M12G5-K-2.5-LE5
					-	175715	SIM-M12-5GD-2,5-PU
		5	Acodado	-	79	567843	NEBU-M12W5-K-2.5-LE5
					-	175716	SIM-M12-5GD-5-PU
			Recto	-	146	541331	NEBU-M12G5-K-5-LE5
					-	175716	SIM-M12-5GD-5-PU
	Acodado	-	147	567844	NEBU-M12W5-K-5-LE5		
			-	175716	SIM-M12-5GD-5-PU		
10	Recto	-	283	554038	NEBU-M12G5-K-10-LE5		
			-	175716	SIM-M12-5GD-5-PU		
Apropiados para cadenas de arrastre	5	Recto	Sección nominal del cable de 1 mm ²	422	8078303	NEBU-M12G5-E-5-Q8N-LE5	
				822	8078304	NEBU-M12G5-E-10-Q8N-LE5	

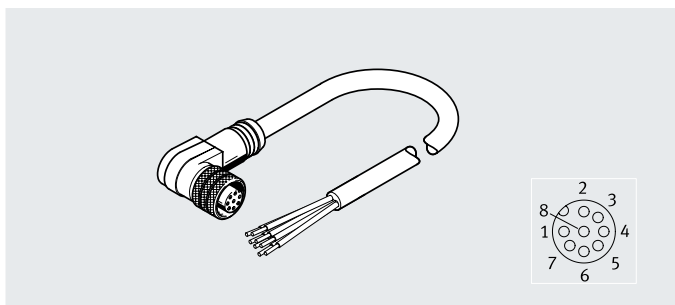
Hoja de datos

Referencias de pedido							
	Características del cable	Longitud del cable [m]	Sentido de la salida	Características especiales	Peso del producto [g]	N.º art.	Código del producto
Zócalo M12, 5 pines, conector M8, 4 pines							
	Estándar	2,5	Recto - recto	–	81	554036	NEBU-M12G5-K-2.5-M8G4
	Apropiado para cadenas de arrastre		Recto - recto	Cable bifilar	74	554034	NEBU-M12G5-E-2.5-W2-M8G4-V1
				Cable trifilar	74	554033	NEBU-M12G5-E-2.5-W3-M8G4-V2
Zócalo M12, 5 pines, conector M12, 3 pines							
	Estándar	1	Recto - recto	Sin soporte para placas de identificación	44	8091511	NEBU-M12G5-K-1-N-M12G3
Zócalo M12, 5 pines, conector M12, 4 pines							
	Estándar	0,5	Recto - recto	–	36	8000208	NEBU-M12G5-K-0.5-M12G4
Zócalo M12, 5 pines, conector M12, 5 pines							
	Estándar	0,5	Recto - acodado	–	37	8003617	NEBU-M12G5-K-0.5-M12W5
			Acodado - acodado	–	38	570733	NEBU-M12W5-K-0.5-M12W5
	Apropiado para cadenas de arrastre	2	Recto - acodado	–	77	8003618	NEBU-M12G5-K-2-M12W5
			Acodado - acodado	–	78	570734	NEBU-M12W5-K-2-M12W5
		5	Recto - recto	Sección nominal del cable de 1 mm ²	434	574321	NEBU-M12G5-E-5-Q8N-M12G5
		7,5	Recto - recto	Sección nominal del cable de 1 mm ²	635	574322	NEBU-M12G5-E-7.5-Q8N-M12G5
10	Recto - recto	Sección nominal del cable de 1 mm ²	835	574323	NEBU-M12G5-E-10-Q8N-M12G5		
Referencias de pedido: accesorios							
Denominación						N.º art.	Código del producto
Conector							
	Conectores confeccionables					–	→ Internet: necu
						–	→ Internet: sea
Placas de identificación							
	Placas de identificación de 23 mm para colocar en soporte, 34 unidades, en el bastidor					541598	ASLR-L-423
Soporte para placas identificadoras							
	Para la identificación de cables de conexión			Para diámetro del cable de 3,3 ... 4,8 mm		8078307	NEAU-LH-3
Clip de retención							
	Protege contra la separación sencilla de la fijación por tornillo (sin herramientas), fijación imperdible al cable			Para M8	548067	NEAU-M8-GD	
				Para M12	548068	NEAU-M12-GD	

Hoja de datos

Conector tipo zócalo con cable
NEBU-M12
SIM-M12-8
KM12-8

- Confeccionado en un extremo o en ambos extremos
- Longitudes de cables de 2 m, 5 m, 10 m, 15 m, 20 m y 25 m
- 8 hilos
- Zócalo M12x1, 8 pines



Especificaciones técnicas generales			
Tipo	NEBU	SIM	KM12
Conforme a la norma	EN 61076-2-101	EN 61076-2-101	–
	–	DIN 47100	–
Identificación del cable	Sin soporte para placas de identificación	Sin soporte para placas de identificación	Sin soporte para placas de identificación
Grado de protección	IP67	IP67	IP67
Nota sobre el grado de protección	En estado montado	En estado montado	En estado montado

Especificaciones técnicas: conexión eléctrica 1			
Tipo	NEBU	SIM	KM12
Función	Lado del equipo de campo		
Forma constructiva	Redonda		
Tipo de conexión	Zócalo		
Salida del cable	Acodado	Recto	Recto
Tecnología de conexión	M12x1, codificación A según EN 61076-2-101		
Número de pines/hilos	8		
Pines/hilos ocupados	8		
Tipo de fijación	Fijación por tornillo		
Frecuencia de conexión	–	–	50

Especificaciones técnicas: parte eléctrica				
Tipo	NEBU	SIM	KM12	
Tensión nominal de funcionamiento	[V DC]	–	–	30
Margen de tensión de funcionamiento	[V DC]	0 ... 30	0 ... 30	0 ... 30
	[V AC]	0 ... 30	0 ... 30	0 ... 30
Resistencia a los picos de tensión	[kV]	0,8	0,8	0,8
Carga admisible de corriente a 40 °C	[A]	2	2	2

Especificaciones técnicas: cable			
Tipo	NEBU	SIM	KM12
Características del cable	Estándar	Estándar	Estándar
	–	–	Condiciones de prueba bajo demanda
Radio de flexión	tendido de cables fijo [mm]	≥32	≥32
	tendido de cables móvil [mm]	≥66	≥66
Diámetro del cable	[mm]	6,3	6,2
Tolerancia del diámetro del cable	[mm]	±0,2	±0,2
Estructura del cable	[mm ²]	8x 0,25	
		Apantallado	
Sección nominal del conductor	[mm ²]	0,25	

Hoja de datos

Especificaciones técnicas: conexión eléctrica 2			
Tipo	NEBU	SIM	KM12
Función	Lado de control		
Tipo de conexión	Cable	Cable	Conector
Forma constructiva	–	–	Redonda
Salida del cable	–	–	Recto
Tecnología de conexión	Extremo abierto	Extremo abierto	M12x1, codificación A según EN 61076-2-101
Número de pines/hilos	8	8	8
Pines/hilos ocupados	8	8	8
Extremos de hilo	Estañado	Estañado	
Tipo de fijación	–	–	Fijación por tornillo

Materiales			
Tipo	NEBU	SIM	KM12
Cuerpo	TPE-U(PUR)	TPE-U(PUR)	–
Color del cuerpo	–	–	–
Cubierta aislante del cable	TPE-U(PUR)	TPE-U(PUR)	TPE-U(PUR)
Color de la cubierta aislante del cable	Gris	Gris	Gris
Cubierta aislante	PP	PP	PP
	–	–	TPE-U(PUR)
Fijación por tornillo	–	Latón niquelado	Latón niquelado
	–	–	Latón cromado
Tuerca de unión	Latón niquelado	–	–
Juntas	NBR	FPM	NBR
Contactos crimp	Latón dorado	Bronce dorado	Latón niquelado y dorado
Nota sobre los materiales	En conformidad con la Directiva RoHS	En conformidad con la Directiva RoHS	En conformidad con la Directiva RoHS
Conformidad PWIS	VDMA24364-B2-L	VDMA24364-B2-L	VDMA24364-B2-L

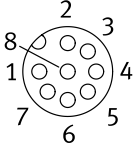
Condiciones de funcionamiento y del entorno			
Tipo	NEBU	SIM	KM12
Temperatura ambiente	[°C]	–25 ... +80	–25 ... +80
Con tendido de cables móvil	[°C]	–5 ... +80	0 ... +80
Clase de resistencia a la corrosión CRC ¹⁾	2	2	2
Marcado CE (véase declaración de conformidad) ²⁾	Según la Directiva 2002/95/CE (RoHS)	Según la Directiva sobre CEM de la UE	Según la Directiva 2002/95/CE (RoHS)
Marcado UKCA (véase la declaración de conformidad) ²⁾	Según la normativa RoHS del Reino Unido	Según la normativa RoHS del Reino Unido	Según la normativa RoHS del Reino Unido
Grado de contaminación	3	3	3

1) Más información www.festo.com/x/topic/kbk

2) Consulte el ámbito de aplicación en la declaración de conformidad CE: www.festo.com/catalogue/nebu → Soporte/Descargas.

En caso de existir limitaciones de utilización de los equipos en zonas residenciales, comerciales e industriales, así como en empresas pequeñas, es posible que deban adoptarse medidas adicionales para reducir la emisión de interferencias.

Hoja de datos

Cableado (vista del zócalo)				
Zócalo	Pin	Color del hilo ¹⁾	Pin	Conector
Conexión eléctrica con zócalo M12, 8 pines, extremo del cable abierto				
	1	WH	-	-
	2	BN	-	
	3	GN	-	
	4	YE	-	
	5	GY	-	
	6	RS	-	
	7	BU	-	
	8	RD	-	
Conexión eléctrica con zócalo M12, 8 pines y conector de 8 pines				
	1	WH	1	
	2	BN	2	
	3	GN	3	
	4	YE	4	
	5	GY	5	
	6	RS	6	
	7	BU	7	
	8	RD	8	
	Cuerpo	Apantallamiento	Cuerpo	

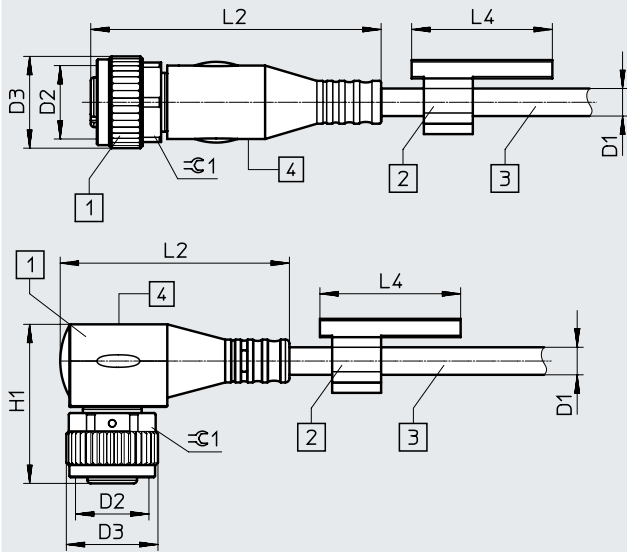
1) Según IEC 757

Hoja de datos

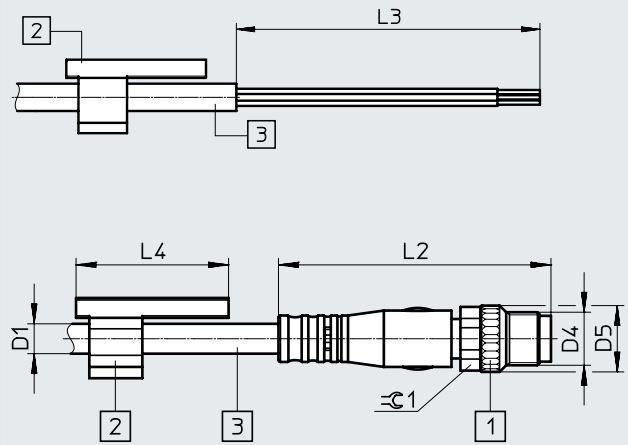
Dimensiones

Descarga de datos CAD en → www.festo.com

Conexión en el lado izquierdo



Conexión en el lado derecho



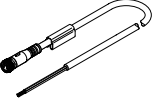
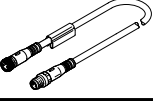
- [1] Zócalo M12x1
- [2] Soporte para placas de identificación, debe pedirse por separado como accesorio

- [3] Cable, longitud de 2 m, 5 m, 10 m, 15 m, 20 m, 25 m según el pedido

Conexión en el lado izquierdo	D1 ∅	D2	D3 ∅	L2	L4	H1	⌀1
NEBU							
Zócalo acodado	6,3	M12x1	14,5	33,5	-	26,2	-
SIM							
Zócalo recto	6,2	M12x1	14,5	-	-	-	-
KM12							
Zócalo recto	6,2	M12x1	-	-	-	-	-

Conexión en el lado derecho	D1 ∅	D4	D5 ∅	L2	L3	L4	⌀1
NEBU							
Extremo abierto	6,3	-	-	-	70	-	-
SIM							
Extremo abierto	6,2	-	-	-	70	-	-
KM12							
Conector recto	6,2	M12x1	14,6	-	-	-	-

Hoja de datos

Referencias de pedido	Características del cable	Longitud del cable [m]	Sentido de la salida	Características especiales	Peso del producto [g]	N.º art.	Código del producto
Zócalo M12, 8 pines, extremo del cable abierto, 8 hilos							
	Estándar	2	Acodado	-	125	542256	NEBU-M12W8-K-2-N-LE8
			Recto	-	-	525616	SIM-M12-8GD-2-PU
		5	Acodado	-	292	542257	NEBU-M12W8-K-5-N-LE8
			Recto	-	343	525618	SIM-M12-8GD-5-PU
		10	Acodado	-	570	570007	NEBU-M12W8-K-10-N-LE8
			Recto	-	-	570008	SIM-M12-8GD-10-PU
		15	Acodado	-	848	8048086	NEBU-M12W8-K-15-N-LE8
			Recto	-	-	5105631	SIM-M12-8GD-15-PU
20	Recto	-	-	5105632	SIM-M12-8GD-20-PU		
25	Recto	-	-	5105633	SIM-M12-8GD-25-PU		
Zócalo M12, 8 pines, conector M12, 8 pines							
	-	2	Recto - recto	-	140	525617	KM12-8GD8GS-2-PU

Hoja de datos

**Conector de alimentación
NEBU-G78W5**

- Cable de conexión para alimentación eléctrica
- Confección en un lado
- Longitudes de cables de 2 m
- 5 hilos
- Zócalo G7/8, 5 pines

**Especificaciones técnicas generales**

Basado en la norma	NFPA/T3.5.29 R1-2007
Identificación del cable	Sin soporte para placas de identificación
Grado de protección	IP65, IP67
Nota sobre el grado de protección	En estado montado

Especificaciones técnicas: conexión eléctrica 1

Función	Lado del equipo de campo
Forma constructiva	Redonda
Tipo de conexión	Zócalo
Salida del cable	Acodado
Nota sobre la salida del cable	No se ajusta al estándar de la industria, se combina con la cubierta para válvula de pedal CPX
Tecnología de conexión	G7/8 codificado según NFPA/T3.5.29 R1-2007
Número de pines/hilos	5
Pines/hilos ocupados	5
Tipo de fijación	Fijación por tornillo
Frecuencia de conexión	100

Especificaciones técnicas: parte eléctrica

Margen de tensión de funcionamiento	[V DC]	0 ... 300
	[V AC]	0 ... 300
Resistencia a los picos de tensión	[kV]	4
Carga admisible de corriente a 40 °C	[A]	9

Especificaciones técnicas: cable

Características del cable	Estándar	
Condiciones de prueba del cable	Condiciones de prueba bajo demanda	
Radio de flexión, tendido de cables fijo	[mm]	≥65
Diámetro del cable	[mm]	8,7
Tolerancia del diámetro del cable	[mm]	±0,2
Estructura del cable	[mm ²]	5 x 1,5
Sección nominal del conductor	[mm ²]	1,5

Especificaciones técnicas: conexión eléctrica 2

Función	Lado de control
Tipo de conexión	Cable
Tecnología de conexión	Extremo abierto
Número de pines/hilos	5
Pines/hilos ocupados	5

Hoja de datos

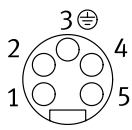
Materiales	
Cuerpo	TPE-U(PUR)
Color del cuerpo	Negro
Cubierta aislante del cable	TPE-U(PUR)
Color de la cubierta aislante del cable	Negro
Fijación por tornillo	Latón niquelado
Contactos crimp	Latón dorado
Nota sobre los materiales	En conformidad con la Directiva RoHS
Conformidad PWIS	VDMA24364-B2-L

Condiciones de funcionamiento y del entorno	
Temperatura ambiente	[°C] -20 ... +80
Clase de resistencia a la corrosión CRC ¹⁾	1
Marcado CE (véase declaración de conformidad) ²⁾	Según la Directiva de baja tensión de la UE
Marcado UKCA (véase la declaración de conformidad) ²⁾	Según la normativa sobre utillaje eléctrico del Reino Unido
Grado de contaminación	3

1) Más información www.festo.com/x/topic/kbk

2) Consulte el ámbito de aplicación en la declaración de conformidad CE: www.festo.com/catalogue/nebu → Soporte/Descargas.

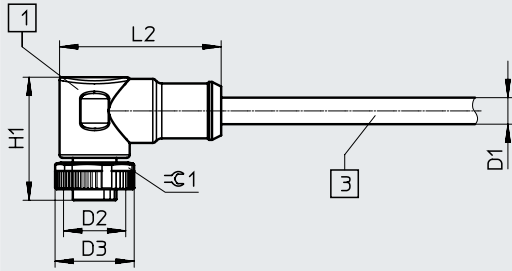
En caso de existir limitaciones de utilización de los equipos en zonas residenciales, comerciales e industriales, así como en empresas pequeñas, es posible que deban adoptarse medidas adicionales para reducir la emisión de interferencias.

Cableado (vista del zócalo)					
Zócalo	Pin	Color del hilo ¹⁾	Pin	Conector	
Conexión eléctrica con zócalo G7/8, 5 pines, extremo del cable abierto					
	1	BK	-	-	
	2	BU	-	-	
	3	GN YE	-	-	
	4	BN	-	-	
	5	WH	-	-	

1) Según IEC 757

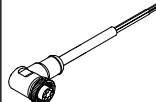
Dimensiones

Descarga de datos CAD en → www.festo.com



[1] Zócalo G7/8
[3] Cable, longitud de 2 m

	D1	D2	D3	L2	H1	±0.1
NEBU-G78W5	8,7	7/8"	26	53	40,4	24

Referencias de pedido							
	Características del cable	Longitud del cable [m]	Sentido de la salida	Características especiales	Peso del producto [g]	N.º art.	Código del producto
Zócalo G7/8, 5 pines, extremo del cable abierto							
	Estándar	2	Acodado	-	300	573855	NEBU-G78W5-K-2-N-LE5

Hoja de datos

**Cable de conexión
SIM-K**

- Cable de conexión para aplicaciones de baja tensión
- Diseño fácil de limpiar
- Confección en un lado
- Longitudes de cable de 2,5 m, 5 m y 10 m
- 3 hilos
- Fijación mediante bloqueo a presión

**Especificaciones técnicas generales**

Conforme a la norma	EN 61076-2-104 EN 61984 Colores del hilo y cifras de conexión según EN 60947-5-2
Identificación del cable	Sin soporte para placas de identificación
Grado de protección	IP65, IP67
Nota sobre el grado de protección	En estado montado

Especificaciones técnicas: conexión eléctrica 1

Función	Lado del equipo de campo
Forma constructiva	Redonda
Tipo de conexión	Zócalo
Salida del cable	Recta, acodada
Tecnología de conexión	Bloqueo a presión M8, codificación A según EN 61076-2-104
Número de pines/hilos	3
Pines/hilos ocupados	3
Tipo de fijación	Bloqueo a presión
Frecuencia de conexión	100

Especificaciones técnicas: parte eléctrica

Margen de tensión de funcionamiento	[V DC]	0 ... 60
	[V AC]	0 ... 60
Resistencia a los picos de tensión	[kV]	1,5
Carga admisible de corriente a 40 °C	[A]	3

Especificaciones técnicas: cable

Características del cable	Estándar	
Condiciones de prueba del cable	Resistencia a la fatiga por flexión: según la norma Festo	
	Condiciones de prueba bajo demanda	
	Cadena de arrastre: 5 millones de ciclos, radio de flexión 28 mm	
Radio de flexión	tendido de cables fijo [mm]	≥23
	tendido de cables móvil [mm]	≥46
Diámetro del cable	[mm]	4,5
Tolerancia del diámetro del cable	[mm]	±0,1
Estructura del cable	[mm ²]	3 x 0,25
Sección nominal del conductor	[mm ²]	0,25

Especificaciones técnicas: conexión eléctrica 2

Función	Lado de control
Tipo de conexión	Cable
Tecnología de conexión	Extremo abierto
Número de pines/hilos	3
Pines/hilos ocupados	3
Extremos de hilo	Funda terminal de cable

Hoja de datos

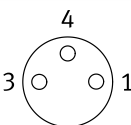
Materiales	
Cuerpo	TPE-U(PUR)
Color del cuerpo	Negro
Cubierta aislante del cable	TPE-U(PUR)
Color de la cubierta aislante del cable	Gris
Cubierta aislante	PP
Juntas	NBR
Contactos crimp	Latón dorado
Nota sobre los materiales	En conformidad con la Directiva RoHS Sin halógenos
Conformidad PWIS	VDMA24364-B2-L

Condiciones de funcionamiento y del entorno		
Temperatura ambiente	[°C]	-25 ... +70
Con tendido de cables móvil	[°C]	-5 ... +70
Temperatura de almacenamiento	[°C]	-25 ... +70
Clase de resistencia a la corrosión CRC ¹⁾		4
Marcado CE (véase declaración de conformidad) ²⁾		Según la Directiva de baja tensión de la UE Según directiva de máquinas UE RoHS
Marcado UKCA (véase la declaración de conformidad) ²⁾		Según la normativa sobre utillaje eléctrico del Reino Unido Según la normativa RoHS del Reino Unido
Grado de contaminación		3

1) Más información www.festo.com/x/topic/kbk

2) Consulte el ámbito de aplicación en la declaración de conformidad CE: www.festo.com/catalogue/sim → Soporte/Descargas.

En caso de existir limitaciones de utilización de los equipos en zonas residenciales, comerciales e industriales, así como en empresas pequeñas, es posible que deban adoptarse medidas adicionales para reducir la emisión de interferencias.

Cableado (vista del zócalo)				
Zócalo	Pin	Color del hilo ¹⁾	Pin	Conector
Conexión eléctrica con zócalo, 3 pines, bloqueo a presión, extremo del cable abierto				
	1	BN	-	-
	3	BU	-	-
	4	BK	-	-

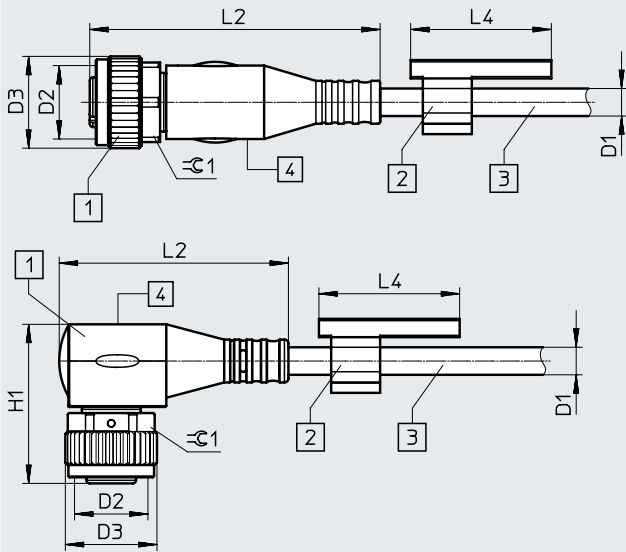
1) Según IEC 757

Hoja de datos

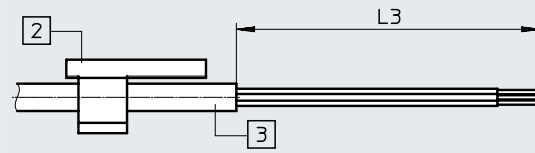
Descarga de datos CAD en → www.festo.com

Dimensiones

Conexión en el lado izquierdo



Conexión en el lado derecho



- [1] Zócalo
- [2] Soporte para placas identificadoras, debe pedirse por separado como accesorio

- [3] Cable, longitud de 2,5 m, 5 m, 10 m según el pedido

Conexión en el lado izquierdo	D1 ø	D2	D3 ø	L2	L4	H1	⊖1
Zócalo recto	4,5	-	8,5	33,6	-	-	-
Zócalo acodado	4,5	8,3	8,5	26,1	-	18,4	-

Conexión en el lado derecho	D1 ø	L3
Extremo abierto	4,5	50

Referencias de pedido

	Características del cable	Longitud del cable [m]	Sentido de la salida	Características especiales	Peso del producto [m]	N.º art.	Código del producto
Zócalo, 3 pines, bloqueo a presión, extremo del cable abierto							
	Estándar	2,5	Recto	-	-	164257	SIM-K-GD-2,5-PU
			Acodado	-	-	164255	SIM-K-WD-2,5-PU
		5	Recto	-	-	164256	SIM-K-GD-5-PU
			Acodado	-	-	164254	SIM-K-WD-5-PU
		10	Recto	-	-	192962	SIM-K-GD-10-PU
Acodado	-	-	-	192963	SIM-K-WD-10-PU		

Referencias de pedido: accesorios

Denominación	N.º art.	Código del producto
Placas de identificación		
Placas de identificación de 23 mm para colocar en soporte, 34 unidades, en el bastidor	541598	ASLR-L-423
Soporte para placas identificadoras		
Para la identificación de cables de conexión	8143238	NEAU-LH-4
	Para diámetro del cable de 4,2 ... 5,6 mm	

Hoja de datos

Cable de conexión SIM-K

- Cable de conexión para aplicaciones de baja tensión
- Diseño fácil de limpiar
- Confección en un lado
- Cables de 2,5 m y 5 m de longitud
- 4 hilos
- Fijación mediante bloqueo a presión



Especificaciones técnicas generales

Conforme a la norma	EN 61076-2-104 EN 61984 Colores del hilo y cifras de conexión según EN 60947-5-2
Identificación del cable	Sin soporte para placas de identificación
Grado de protección	IP65, IP67
Nota sobre el grado de protección	En estado montado

Especificaciones técnicas: conexión eléctrica 1

Función	Lado del equipo de campo
Forma constructiva	Redonda
Tipo de conexión	Zócalo
Salida del cable	Recta, acodada
Tecnología de conexión	Bloqueo a presión M8, codificación A según EN 61076-2-104
Número de pines/hilos	4
Pines/hilos ocupados	4
Tipo de fijación	Bloqueo a presión
Frecuencia de conexión	100

Especificaciones técnicas: parte eléctrica

Margen de tensión de funcionamiento	[V DC]	0 ... 30
	[V AC]	0 ... 30
Resistencia a los picos de tensión	[kV]	0,8
Carga admisible de corriente a 40 °C	[A]	3

Especificaciones técnicas: cable

Características del cable	Estándar	
Condiciones de prueba del cable	Resistencia a la fatiga por flexión: según la norma Festo	
	Condiciones de prueba bajo demanda	
	Cadena de arrastre: 5 millones de ciclos, radio de flexión 28 mm	
Radio de flexión	tendido de cables fijo [mm]	≥23
	tendido de cables móvil [mm]	≥46
Diámetro del cable	[mm]	4,5
Tolerancia del diámetro del cable	[mm]	±0,1
Estructura del cable	[mm ²]	4 x 0,25
Sección nominal del conductor	[mm ²]	0,25

Especificaciones técnicas: conexión eléctrica 2

Función	Lado de control
Tipo de conexión	Cable
Tecnología de conexión	Extremo abierto
Número de pines/hilos	4
Pines/hilos ocupados	4
Extremos de hilo	Funda terminal de cable

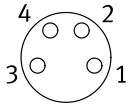
Hoja de datos

Materiales	
Cuerpo	TPE-U(PUR)
Color del cuerpo	Negro
Cubierta aislante del cable	TPE-U(PUR)
Color de la cubierta aislante del cable	Gris
Cubierta aislante	PP
Juntas	NBR
Contactos crimp	Latón dorado
Nota sobre los materiales	En conformidad con la Directiva RoHS Sin halógenos
Conformidad PWIS	VDMA24364-B2-L

Condiciones de funcionamiento y del entorno			
Temperatura ambiente	[°C]	-25 ... +70	
Con tendido de cables móvil	[°C]	-5 ... +70	
Temperatura de almacenamiento	[°C]	-25 ... +70	
Clase de resistencia a la corrosión CRC ¹⁾		4	
Marcado CE (véase declaración de conformidad) ²⁾		Según directiva de máquinas UE RoHS	
Marcado UKCA (véase la declaración de conformidad) ²⁾		Según la normativa RoHS del Reino Unido	
Grado de contaminación		3	

1) Más información www.festo.com/x/topic/kbk

2) Más información www.festo.com/catalogue/... → Soporte/Descargas.

Cableado (vista del zócalo)				
Zócalo	Pin	Color del hilo ¹⁾	Pin	Conector
Conexión eléctrica con zócalo, 4 pines, bloqueo a presión, extremo del cable abierto				
	1	BN	-	-
	2	WH	-	-
	3	BU	-	-
	4	BK	-	-

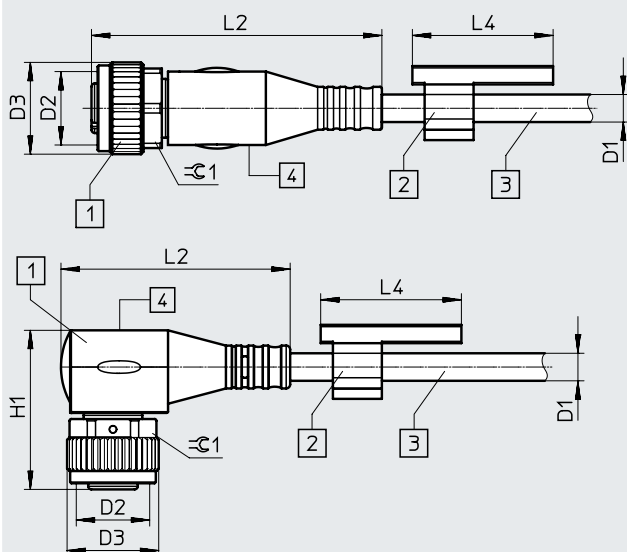
1) Según IEC 757

Hoja de datos

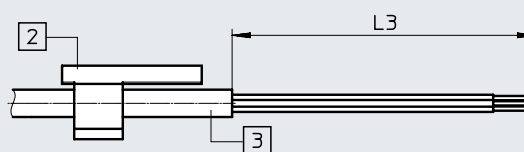
Dimensiones

Descarga de datos CAD en → www.festo.com

Conexión en el lado izquierdo



Conexión en el lado derecho



- [1] Zócalo
- [2] Soporte para placas identificadoras, debe pedirse por separado como accesorio

- [3] Cable, longitud de 2,5 m, 5 m según el pedido

Conexión en el lado izquierdo	D1 ∅	D2	D3 ∅	L2	L4	H1	±0,1
Zócalo recto	4,5	-	8,5	33,6	-	-	-
Zócalo acodado	4,5	-	8,3	26,1	-	18,4	-

Conexión en el lado derecho	D1 ∅	L3
Extremo abierto	4,5	50

Referencias de pedido

	Características del cable	Longitud del cable [m]	Sentido de la salida	Características especiales	Peso del producto [g]	N.º art.	Código del producto
Zócalo, 4 pines, bloqueo a presión, extremo del cable abierto							
	Estándar	2,5	Recto	-	-	164250	SIM-K-4-GD-2,5-PU
			Acodado	-	-	164252	SIM-K-4-WD-2,5-PU
		5	Recto	-	-	164251	SIM-K-4-GD-5-PU
			Acodado	-	-	164253	SIM-K-4-WD-5-PU

Referencias de pedido: accesorios

Denominación	N.º art.	Código del producto
Placas de identificación		
Placas de identificación de 23 mm para colocar en soporte, 34 unidades, en el bastidor	541598	ASLR-L-423
Soporte para placas identificadoras		
Para la identificación de cables de conexión	8143238	NEAU-LH-4
	Para diámetro del cable de 4,2 ... 5,6 mm	

Referencias de pedido: producto modular

Tabla de pedidos		Condicio- nes	Código	Código a introducir
Referencia básica	539052			
Función	Cable de conexión		NEBU	NEBU
Conexión en el lado izquierdo	Extremo abierto	[1]	-LE	
	Zócalo con rosca de conexión M8		-M8	
	Zócalo con rosca de conexión M12, codificación A		-M12	
Ejecución del zócalo	Sin zócalo (solo en la versión con extremo abierto y conexión en el lado izquierdo)			
	Recto		G	
	Acodado		W	
	Giratoria	[2]	R	
Número de pines/hilos (izquierda)	3 pines (apto para extremo libre, conector M8)		3	
	4 pines (apto para extremo libre, conector M8)		4	
	5 pines (apto para conectores M12 de 3, 4 ó 5 pines)		5	
Display	Sin LED, DC (estándar)			
	LED, NPN	[3]	N	
	LED, DC	[4]	L	
	2x LED, PNP	[5]	P2	
Características del cable	Estándar		-K	
	Apropiado para cadenas de arrastre		-E	
	Apto para robots		-R	
Longitud del cable	0,1 ... 30 m (0,1 ... 2,5 m en pasos de 0,1 m, 2,5 ... 30 m en pasos de 0,5 m)		-...	
Sección del conductor	0,25 mm ² (estándar)			
	1,00 mm ²	[6]	Q8	
Color del cable	Gris (estándar)			
Identificación del cable	Con soporte para placas de identificación (estándar)			
	Sin soporte para placas de identificación		-N	
Conexión en el lado derecho	Extremo abierto (no es posible con extremo abierto con conexión en el lado izquierdo)	[1]	-LE	
	Conector con rosca de conexión M8		-M8	
	Conector con rosca de conexión M12, codificación A		-M12	
Ejecución del conector	Sin conector (solo en la versión con extremo abierto y conexión en el lado derecho)			
	Recto		G	
	Acodado		W	
Número de pines/hilos (derecha)	2 pines	[7]	2	
	3 pines (apto para zócalo M8/M12)	[8]	3	
	4 pines (apto para zócalo M8/M12)	[8]	4	
	5 pines (apto para zócalo M12)	[8] [9]	5	

- 1) LE En caso de extremo abierto LE, el número de pines/hilos del extremo abierto debe ser menor o igual al número de pines del lado opuesto.
- 2) R Solo puede combinarse con M8 (conexión en el lado izquierdo), 3 pines, (pines/hilos a la izquierda), sin indicación, sección transversal del hilo estándar.
- 3) N Solo combinable con conexión en lado izquierdo M8 con ejecución de zócalo W y cantidad de pines/hilos (izquierda) 3; o bien conexión en lado izquierdo M12 con ejecución de zócalo W y cantidad de pines/hilos (izquierda) 5 o cantidad de pines/hilos (derecha) 3.
- 4) L Solo combinable con conexión en lado izquierdo M8 con número de pines/hilos (izquierda) 4 y conexión en lado derecho M8 con número de pines/hilos (izquierda) 3 o 4; o conexión en lado derecho M12 con número de pines/hilos (izquierda) 2; o conexión en lado derecho LE con número de pines/hilos (izquierda) 2.
Solo combinable con características del cable K.
- 5) P2 Solo combinable con conexión en lado izquierdo M12 con ejecución de zócalo W y número de pines/hilos (derecha) 4.
- 6) Q8 Solo combinable con conexión en lado izquierdo M12 con ejecución de zócalo G y número de pines/hilos (izquierda) 5, o conexión en lado derecho M12 con ejecución de conector G y número de pines/hilos (izquierda) 5.
Solo combinable con características del cable E.
- 7) 2 Solo puede combinarse con conexión en el lado derecho M12 o LE junto con indicación L.
Solo combinable con las características de cable K.
- 8) 3, 4, 5
En caso de conexión en el lado izquierdo LE, se aplica el mismo número de hilos (izquierda).
- 9) 5 Solo puede combinarse con conexión en el lado izquierdo M12 o LE.