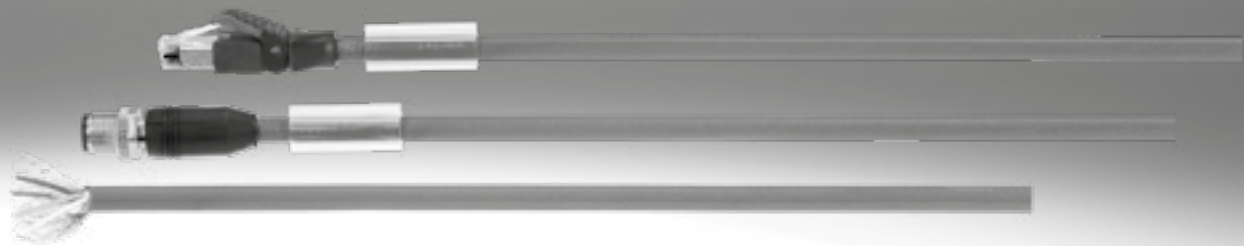


Cables de conexión para controles

FESTO



Cuadro general del producto

| Función | Versión | Código del producto | Técnica de conexión (Conexión eléctrica 2) | Características del cable | Longitud | → Página/ Internet |
|-----------------------------------|--|---------------------|--|--|--|-----------------------|
| Conexión eléctrica 1 con conector | Conector M8 | | | | | |
| | 4 pines Codificación A | NEBC-M8 | Zócalo Sub-D, 9 pines | Apropiado para cadenas de arrastre | 1,5 m 2,5 m | 6 |
| | 4 pines Codificación D | NEBC-D8 | Conector M8x1, codificación D | Apropiado para cadenas de arrastre | 0,3 m 0,5 m 1 m 2 m 5 m 7,5 m 10 m 15 m 20 m 25 m 30 m 40 m 50 m | 8 |
| | Conector M9 | | | | | |
| | 5 pines | NEBC-M9 | Extremo del cable abierto | Apropiado para cadenas de arrastre | 2 m 5 m | 12 |
| | Conector M12 | | | | | |
| | 4 pines Codificación D | NEBC-D12 | Conector M12, 4 pines Conector RJ45, 8 pines Extremo del cable abierto | Básicas Apropiado para cadenas de arrastre | 0,5 m 1 m 3 m 5 m 10 m | 14 |
| | 5 pines Codificación A | NEBC-M12 | Conector M12, 5 pines | Estándar | 1,5 m | 18 |
| | 5 pines | NEBC-A1W3 | Zócalo | Estándar | 0,3 m | 20 |
| | 8 pines Codificación específica de Festo | NEBC-F12 | Conector M12, 8 pines | Estándar | 0,25 m 0,5 m 1 m 1,5 m 2 m 3 m | 22 |
| | Conector Sub-D | | | | | |
| | 25 pines | NEBC-S1G25 | Conector Sub-D, 25 pines Extremo del cable abierto | Estándar | 1 m 2 m 2,5 m 3,2 m 5 m | 25 |
| | Conector RJ45 | | | | | |
| | 8 pines | NEBC-R3G4 | Conector RJ45, 8 pines | Estándar Apropiado para cadenas de arrastre | 0,2 m 1 m | 27 |
| | Conector y regleta de terminales RJ45 | | | | | |
| | 20 pines | NEBC-R3Z12G20 | Conector RJ45 y regleta de terminales de 12 pines, 2 filas | Estándar | 5 m 10 m 15 m | 30 |
| | Conector USB 2.0, tipo A | | | | | |
| | 4 pines | NEBC-U1G4 | Conector USB 2.0, tipo B | Estándar | 1,8 m | 32 |

Cuadro general del producto

| Función | Versión | Código del producto | Técnica de conexión (Conexión eléctrica 2) | Características del cable | Longitud | → Página/ Internet |
|---------------------------------|---------------------|---------------------------|--|--------------------------------------|----------|-----------------------|
| Conexión eléctrica 1 con zócalo | Zócalo M12x1 | | | | | |
| | 5 pines | NEBC-M12G5 | Extremo del cable abierto | Apropiado para cadenas de arrastre | 5 m | 33 |
| | 8 pines | NEBC-M12G8 NEBC-M12W8 | Conector M12, 8 pines Extremo del cable abierto | Apropiado para cadenas de arrastre | 2 m | 35 |
| | | | | | 5 m | |
| | | | | | 10 m | |
| | | | | | 15 m | |
| Zócalo Sub-D | | | | | | |
| 9 pines | NEBC-S1WA9 | Extremo del cable abierto | Estándar | 2,5 m 5 m 10 m 0,5 ... 20 m | 38 | |

Códigos del producto

| | |
|-------------|--------------------------------------|
| 001 | Serie |
| NEBC | Cable de conexión para controladores |

| | |
|------------|-----------------------------|
| 002 | Versión del producto |
| | Estándar |
| C | Diseño fácil de limpiar |

| | |
|--------------|---|
| 003 | Técnica de conexión a la izquierda, lado del equipo de campo |
| A1 | Zócalo de forma A, EN 175301-803 |
| LE | Extremo abierto |
| M8 | Zócalo M8x1 con codificación A, EN 61076-2-104 |
| M12 | Zócalo M12x1 con codificación A, EN 61076-2-101 |
| D8 | M8, codificación D, IEC 61076-2-114 ED1 |
| M9 | M9 |
| D12 | M12, con codificación D |
| F12 | M12, codificación específica de Festo |
| U1 | USB, tipo A |
| R3 | RJ45 |
| S1 | Zócalo Sub-D |
| P1 | Muelle tipo horquilla |
| R3Z12 | RJ45 y regleta de terminales de 12 contactos |

| | |
|------------|--|
| 004 | Salida del cable a la izquierda |
| | Sin |
| G | Recto |
| W | Acodada |
| WA | Acodado 45° |

| | |
|------------|---|
| 005 | Número de contactos/hilos a la izquierda |
| 3 | 3 |
| 4 | 4 |
| 5 | 5 |
| 8 | 8 |
| 9 | 9 |
| 20 | 20 |
| 25 | 25 |

| | |
|------------|---|
| 006 | Funciones adicionales de los zócalos |
| | Sin |
| HS | Con junta |

| | |
|------------|------------------------------------|
| 007 | Propiedades del cable |
| | Sin línea |
| K | Estándar |
| E | Apropiado para cadenas de arrastre |

| | |
|------------|----------------------------|
| 008 | Ejecución del cable |
| | Estándar |
| S | Con apantallamiento |
| H | Cable híbrido |

| | |
|-------------|-------------------------------|
| 009 | Longitud del cable [m] |
| 0.2 | 0.2 |
| 0.25 | 0.25 |
| 0.3 | 0.3 |
| 0.5 | 0.5 |
| 1 | 1 |
| 1.5 | 1.5 |
| 1.8 | 1.8 |
| 2 | 2 |
| 2.5 | 2.5 |
| 3 | 3 |
| 3.2 | 3.2 |
| 5 | 5 |
| 7.5 | 7.5 |
| 10 | 10 |
| 15 | 15 |
| 20 | 20 |
| 25 | 25 |
| 30 | 30 |
| 40 | 40 |
| 50 | 50 |

| | |
|------------|---|
| 010 | Identificación del cable |
| | Con soporte para placas de identificación |
| N | Sin soporte para placas de identificación |

| | |
|------------|--|
| 011 | Tipo de pieza de conexión |
| | Estándar |
| B | Zócalo |
| S | Conector en ambos lados |
| SB | Conector/zócalo |
| SBS | Conector, regleta de terminales izquierda/conector derecha |

| | |
|------------|--|
| 012 | Técnica de conexión a la derecha, lado de control |
| LE | Extremo abierto |
| D8 | M8, codificación en D, IEC 61076-2-114 ED1 |
| M12 | Conector M12x1 con codificación A, EN 61076-2-101 |
| F12 | M12, 4 hilos |
| D12 | M12, con codificación D |
| RS | Conector redondo |
| U2 | USB, tipo B |
| R3 | RJ45 |
| S1 | Sub-D |

| | |
|------------|-----------------|
| 013 | Conector |
| | Sin |
| G | Recto |
| W | Acodada |

| | |
|------------|---|
| 014 | Número de contactos/hilos a la derecha |
| 3 | 3 |
| 4 | 4 |
| 5 | 5 |
| 8 | 8 |
| 9 | 9 |
| 17 | 17 |
| 25 | 25 |
| 26 | 26 |

Códigos del producto

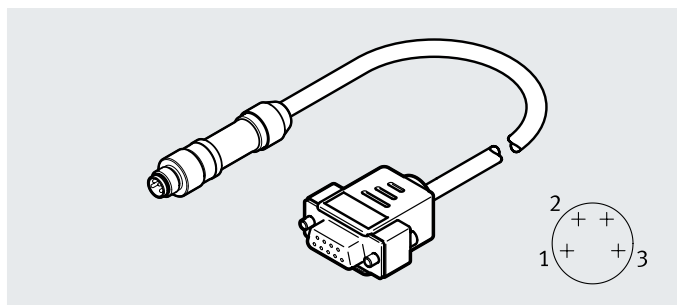
| 015 | Protocolo de bus/accionamiento |
|------------|--------------------------------|
| | Sin |
| ET | Ethernet |
| CO | CANopen |
| PT | Interfaz I-Port |
| RS2 | RS232 |

| 016 | Grado de protección eléctrica |
|------------|-------------------------------|
| | Estándar |
| S7 | IP20 |
| S1 | IP65 |
| S10 | IP65/IP67/IP69K |

Hoja de datos

Cable de conexión NEBC-M8G4

- Cable de conexión con conector de 4 pines M8x1
- Confección en un lado
- Longitud del cable 1,5 m y 2,5 m
- Apto para módulo eléctrico VAEM-VS8RS2



Especificaciones técnicas generales

| | |
|--------------------------|----------------|
| Protocolo | RS232 |
| Posición de montaje | Indistinta |
| Identificación del cable | Con accesorios |

Especificaciones técnicas: conexión eléctrica 1

| | |
|-----------------------|---|
| Función | Lado del dispositivo de campo |
| Tipo de conexión | Conector |
| Salida del cable | Recta |
| Forma constructiva | Redonda |
| Técnica de conexión | M8x1, codificación A según EN 61076-2-104 |
| Número de pines/hilos | 4 |
| Pines/hilos ocupados | 3 |
| Tipo de fijación | Fijación por tornillo |

Especificaciones técnicas: conexión eléctrica 2

| | |
|-----------------------|-----------------------|
| Función | Lado del control |
| Tipo de conexión | Zócalo |
| Salida del cable | Recta |
| Forma constructiva | Cuadrada |
| Técnica de conexión | Sub-D |
| Número de pines/hilos | 9 |
| Pines/hilos ocupados | 8 |
| Tipo de fijación | 2x tornillos 4-40 UNC |

Especificaciones técnicas: parte eléctrica

| | | |
|--------------------------------------|--------|----------|
| Tensión nominal de funcionamiento | [V DC] | 24 |
| Margen de tensión de funcionamiento | [V DC] | 0 ... 24 |
| Resistencia a los picos de tensión | [kV] | 1,5 |
| Carga admisible de corriente a 40 °C | [A] | 4 |
| Grado de contaminación | | 2 |
| Apantallamiento | | Sí |

Especificaciones técnicas: cable

| | | |
|--|--------------------|------------------------------------|
| Diámetro del cable | [mm] | 4,6 |
| Tolerancia del diámetro del cable | [mm] | ±0,1 |
| Características del cable | | Apropiado para cadenas de arrastre |
| Radio de flexión tendido de cables fijo | [mm] | ≥24 |
| Radio de flexión tendido de cables móvil | [mm] | ≥47 |
| Condiciones de prueba del cable | | Condiciones de prueba bajo demanda |
| Estructura del cable | [mm ²] | 3x0,34 |
| Sección nominal del conductor | [mm ²] | 0,34 |

Hoja de datos

| Materiales | |
|---|---|
| Cubierta aislante del cable | TPE-U(PUR) |
| Color de la cubierta aislante del cable | Negro |
| Nota sobre los materiales | En conformidad con la Directiva 2002/95/CE (RoHS) |
| Conformidad PWIS | VDMA24364-Zona III |

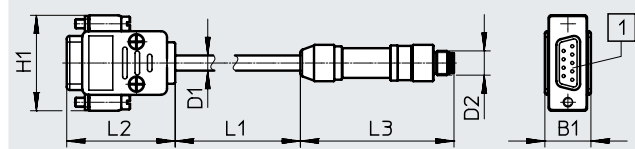
| Condiciones de funcionamiento y del entorno | |
|--|---|
| Temperatura ambiente [°C] | 0 ... +50 |
| Temperatura ambiente con tendido de cables móvil [°C] | 0 ... +50 |
| Marcado CE (véase la declaración de conformidad) ¹⁾ | Según directiva de máquinas UE RoHS |
| Marcado UKCA (véase la declaración de conformidad) ¹⁾ | Según la normativa RoHS del Reino Unido |
| Grado de protección | IP67 |
| Nota sobre el grado de protección | En estado montado IP20 para zócalo Sub-D |

1) Más información en www.festo.com/catalogue/... → Soporte/Descargas.

| Cableado (vista del zócalo/conector) | | | | | | |
|--|--------|------------------------------|--------------------|-----|--|--------|
| Conexión eléctrica 1 | Pin | Color del hilo ¹⁾ | | Pin | Conexión eléctrica 2 | |
|  | 1 | BN | | 5 |  | |
| | 2 | BK | | 2 | | |
| | 3 | BU | | 3 | | |
| | 4 | n.c. | Puente a pin 4 y 6 | | | 1 |
| | - | - | Puente a pin 1 y 6 | | | 4 |
| | - | - | Puente a pin 1 y 4 | | | 6 |
| | - | - | Puente a pin 8 | | | 7 |
| | - | - | Puente a pin 7 | | | 8 |
| | - | - | n.c. | | | 9 |
| | Cuerpo | Apantallamiento | | | | Cuerpo |

1) Según IEC 757

Dimensiones Descarga de datos CAD → www.festo.com



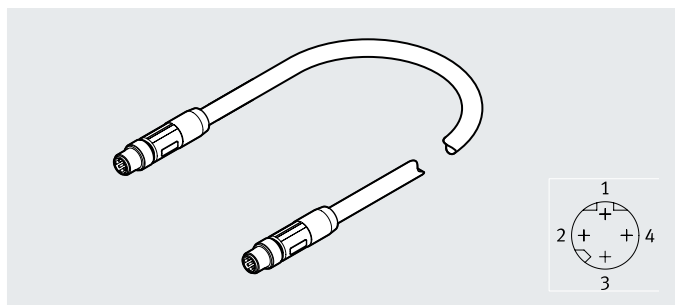
| | B1 | D1 ∅ | D2 | H1 | L1 | L2 | L3 |
|------------------|------|---------|------|------|------|------|------|
| NEBC-M8G4-ES-1.5 | 15,2 | 4,6 | M8x1 | 31,5 | 1500 | 35,8 | 50,7 |
| NEBC-M8G4-ES-2.5 | | | | | 2500 | | |

| Referencias de pedido | | | |
|---------------------------------------|------------------------|----------------|--|
| | Longitud del cable [m] | N.º art. | Código del producto |
| Conector M8x1 – zócalo Sub-D, 9 pines | 1,5 | 8099218 | NEBC-M8G4-ES-1.5-N-SB-S1G9-RS2-S7 |
| | 2,5 | 8086524 | NEBC-M8G4-ES-2.5-N-SB-S1G9-RS2-S7 |

Hoja de datos

Cable de conexión NEBC-D8G4

- Cable de conexión con conector de 4 pines M8x1
- Confeccionado en ambos extremos
- Longitud del cable 0,3 m, 0,5 m, 1,0 m, 2,0 m, 5,0 m, 7,5 m, 10,0 m y 15,0 m
- Apto para sistema de automatización CPX-AP-I



Especificaciones técnicas generales

| | |
|--------------------------------|---|
| Basado en la norma | EN 61076-2-114 |
| Características de transmisión | Según comunicación de sistema AP |
| Identificación del cable | Sin soporte para placas de identificación |
| Frecuencia de conexión | 100 |

Especificaciones técnicas: conexión eléctrica 1

| Código del producto | NEBC-D8G4 | NEBC-D8W4 |
|-----------------------|--|--|
| Función | Lado del control | Lado del control |
| Tipo de conexión | Conector | Conector |
| Salida del cable | Recta | Acodada |
| Forma constructiva | Redonda | Redonda |
| Técnica de conexión | M8x1, codificación D según EN 61076-2-114 | M8x1, codificación D según EN 61076-2-114 |
| Número de pines/hilos | 4 | 4 |
| Pines/hilos ocupados | 4 | 4 |
| Tipo de fijación | Fijación por tornillo con moleteado longitudinal | Fijación por tornillo con moleteado longitudinal |

Especificaciones técnicas: conexión eléctrica 2

| Código del producto | NEBC-D8G4 | NEBC-D8W4 |
|-----------------------|--|--|
| Función | Lado del control | Lado del control |
| Tipo de conexión | Conector | Conector |
| Salida del cable | Recta | Acodada |
| Forma constructiva | Redonda | Redonda |
| Técnica de conexión | M8x1, codificación D según EN 61076-2-114 | M8x1, codificación D según EN 61076-2-114 |
| Número de pines/hilos | 4 | 4 |
| Pines/hilos ocupados | 4 | 4 |
| Tipo de fijación | Fijación por tornillo con moleteado longitudinal | Fijación por tornillo con moleteado longitudinal |

Especificaciones técnicas: parte eléctrica

| | |
|--|---------------|
| Tensión nominal de funcionamiento [V DC] | 24 |
| Margen de tensión de funcionamiento [V DC] | 0 ... 30 |
| Resistencia a los picos de tensión [kV] | 1,5 |
| Carga admisible de corriente a 40 °C [A] | 3 |
| Protección contra inversión de polaridad | No |
| Conexión a conductor protector | No disponible |
| Apantallamiento | Sí |
| Grado de contaminación | 3 |

Hoja de datos

| Especificaciones técnicas: cable | | |
|--|------|------------------------------------|
| Diámetro del cable | [mm] | 6,3 |
| Tolerancia del diámetro del cable | [mm] | ±0,2 |
| Características del cable | | Apropiado para cadenas de arrastre |
| Radio de flexión tendido de cables fijo | [mm] | ≥20 |
| Radio de flexión tendido de cables móvil | [mm] | ≥75 |
| Condiciones de prueba del cable | | Condiciones de prueba bajo demanda |
| Estructura del cable | | 1 x (4 x AWG22) |
| Sección nominal del conductor | | AWG22 |
| Características especiales | | Resistente al aceite |

| Materiales | |
|---|--|
| Cuerpo | PA, PC, TPE-U(PUR) |
| Color del cuerpo | Negro |
| Fijación por tornillo | Latón niquelado |
| Juntas | NBR |
| Contactos crimp | Aleación de cobre, dorada |
| Cubierta aislante del cable | TPE-U(PUR) |
| Color de la cubierta aislante del cable | Gris plata con franjas azules celestes |
| Cubierta aislante | PP |
| Nota sobre los materiales | En conformidad con la Directiva 2002/95/CE (RoHS) Sin halógenos |
| Conformidad PWIS | VDMA24364-B2-L |

| Condiciones de funcionamiento y del entorno | | |
|--|------|---|
| Temperatura ambiente | [°C] | -20 ... +60 |
| Temperatura ambiente con tendido de cables móvil | [°C] | -5 ... +60 |
| Temperatura de almacenamiento | | -40 ... +70 |
| Clase de resistencia a la corrosión CRC ¹⁾ | | 2 |
| Marcado CE (véase la declaración de conformidad) ²⁾ | | Según directiva de máquinas UE RoHS |
| Marcado UKCA (véase la declaración de conformidad) ²⁾ | | Según la normativa RoHS del Reino Unido |
| Grado de protección | | IP65 IP67 |
| Nota sobre el grado de protección | | En estado montado |
| Certificación | | c UL us (OL) |
| Organismo que expide el certificado | | UL E520706 |

1) Más información en www.festo.com/x/topic/kbk

2) Más información en www.festo.com/catalogue/... → Soporte/Descargas.

| Cableado (vista del zócalo/conector) | | | | |
|--------------------------------------|--------|------------------------------|--------|----------------------|
| Conexión eléctrica 1 | Pin | Color del hilo ¹⁾ | Pin | Conexión eléctrica 2 |
| | 1 | BL | 1 | |
| | 2 | OR | 2 | |
| | 3 | WH | 3 | |
| | 4 | YE | 4 | |
| | Cuerpo | Apantallamiento | Cuerpo | |

1) Según IEC 757

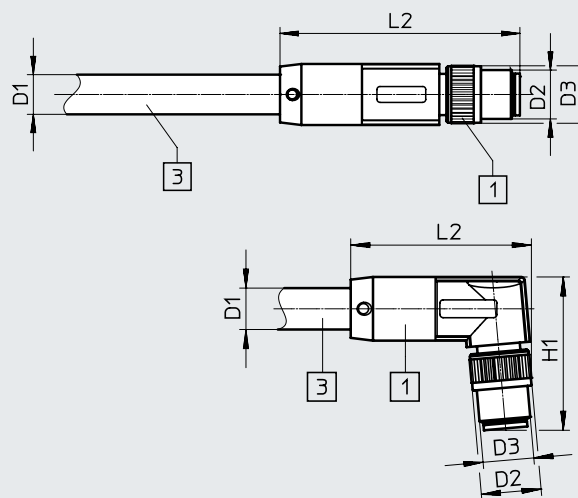
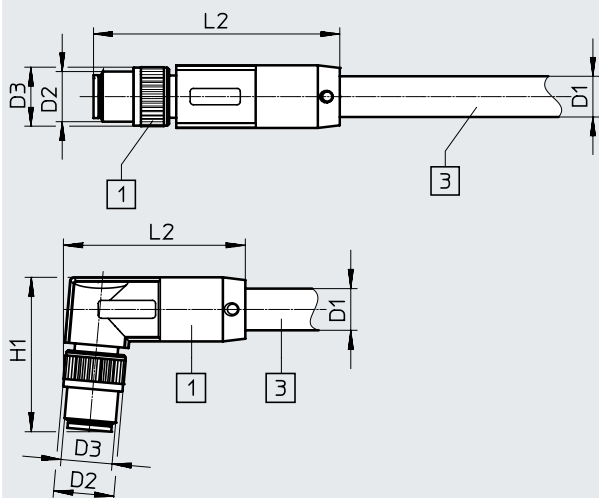
Hoja de datos

Dimensiones

Descarga de datos CAD → www.festo.com

Técnica de conexión en el lado izquierdo

Técnica de conexión en el lado derecho



[1] Conector

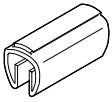
[3] Cable, longitud de 0,3 ... 50 m según el pedido

| | D1 ∅ | D2 | D3 ∅ | H1 | L2 |
|-----------------------|---------|------|---------|----|------|
| NEBC-D8G4-...-D8G4-ET | 6,3 | M8x1 | 10 | - | 39,3 |
| NEBC-D8W4-...-D8W4-ET | 6,5 | M8x1 | 10 | 24 | 28,4 |

Referencias de pedido

| Conexión eléctrica 1 | Conexión eléctrica 2 | Longitud del cable [m] | Peso [g] | N.º art. | Código del producto |
|--|--|------------------------|-----------------------------|-----------|------------------------------|
| Conector recto, M8x1, 4 pines, codificación D según EN 61076-2-114 | Conector recto, M8x1, 4 pines, codificación D según EN 61076-2-114 | 0,3 | 31 | ★ 8082902 | NEBC-D8G4-ES-0.3-N-S-D8G4-ET |
| | | 0,5 | 43 | 8065123 | NEBC-D8G4-ES-0.5-N-S-D8G4-ET |
| | | 1 | 70 | 8065125 | NEBC-D8G4-ES-1-N-S-D8G4-ET |
| | | 2 | 129 | 8065127 | NEBC-D8G4-ES-2-N-S-D8G4-ET |
| | | 5 | 305 | ★ 8065129 | NEBC-D8G4-ES-5-N-S-D8G4-ET |
| | | 7,5 | 445 | 8065131 | NEBC-D8G4-ES-7.5-N-S-D8G4-ET |
| | | 10 | 590 | 8065133 | NEBC-D8G4-ES-10-N-S-D8G4-ET |
| | | 15 | 875 | 8065135 | NEBC-D8G4-ES-15-N-S-D8G4-ET |
| | | 20 | 1172 | 8146031 | NEBC-D8G4-ES-20-N-S-D8G4-ET |
| | | 25 | 1462 | 8146032 | NEBC-D8G4-ES-25-N-S-D8G4-ET |
| | | 30 | 1752 | 8146033 | NEBC-D8G4-ES-30-N-S-D8G4-ET |
| | | 40 | 2332 | 8146034 | NEBC-D8G4-ES-40-N-S-D8G4-ET |
| | | 50 | 2912 | 8146035 | NEBC-D8G4-ES-50-N-S-D8G4-ET |
| Conector acodado, M8x1, 4 pines, codificación D según EN 61076-2-114 | Conector acodado, M8x1, 4 pines, codificación D según EN 61076-2-114 | 0,5 | 46 | 8065124 | NEBC-D8W4-ES-0.5-N-S-D8W4-ET |
| | | 1 | 75 | 8065126 | NEBC-D8W4-ES-1-N-S-D8W4-ET |
| | | 2 | 133 | 8065128 | NEBC-D8W4-ES-2-N-S-D8W4-ET |
| | | 5 | 306 | 8065130 | NEBC-D8W4-ES-5-N-S-D8W4-ET |
| | | 7,5 | 446 | 8065132 | NEBC-D8W4-ES-7.5-N-S-D8W4-ET |
| | | 10 | 594 | 8065134 | NEBC-D8W4-ES-10-N-S-D8W4-ET |
| | | 15 | 875 | 8065136 | NEBC-D8W4-ES-15-N-S-D8W4-ET |
| | | 20 | 1177 | 8146036 | NEBC-D8W4-ES-20-N-S-D8W4-ET |
| | | 25 | 1467 | 8146037 | NEBC-D8W4-ES-25-N-S-D8W4-ET |
| | | 30 | 1757 | 8146038 | NEBC-D8W4-ES-30-N-S-D8W4-ET |
| 40 | 2337 | 8146039 | NEBC-D8W4-ES-40-N-S-D8W4-ET | | |
| 50 | 2917 | 8146040 | NEBC-D8W4-ES-50-N-S-D8W4-ET | | |

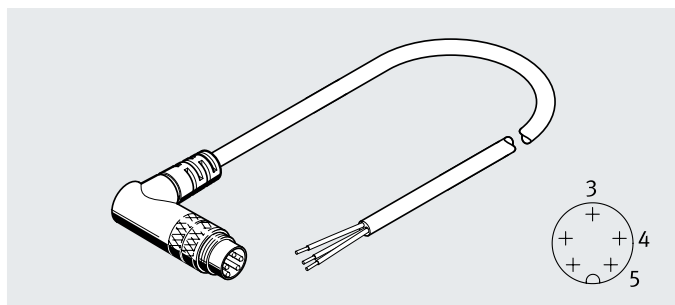
Hoja de datos

| Referencias de pedido: accesorios | | | N.º art. | Código del producto |
|---|---|----------|--------------|---------------------|
|  | Placas de identificación para colocar en un cable con un diámetro de 5 ... 8 mm | 11x20 mm | 33361 | KM-BZ |

Hoja de datos

Cable de conexión NEBC-M9W5

- Cable de conexión con conector de 5 pines M9x0,5
- Confección en un lado
- Longitud del cable 2 m y 5 m
- Apropriado para CPX-CM-HPP



Especificaciones técnicas generales

| | |
|--------------------------|----------------|
| Identificación del cable | Con accesorios |
|--------------------------|----------------|

Especificaciones técnicas: conexión eléctrica 2

| | |
|-----------------------|-----------------------|
| Función | Lado del control |
| Tipo de conexión | Conector |
| Salida del cable | Acodada |
| Forma constructiva | Redonda |
| Técnica de conexión | M9x0,5 |
| Número de pines/hilos | 5 |
| Pines/hilos ocupados | 3 |
| Tipo de fijación | Fijación por tornillo |

Especificaciones técnicas: conexión eléctrica 1

| | |
|-----------------------|-------------------------------|
| Función | Lado del dispositivo de campo |
| Tipo de conexión | Cable |
| Técnica de conexión | Extremo abierto |
| Extremos de hilo | Funda terminal de cable |
| Número de pines/hilos | 5 |
| Pines/hilos ocupados | 3 |

Especificaciones técnicas: parte eléctrica

| | | |
|--|--------|---------------------------------|
| Margen de tensión de funcionamiento | [V DC] | 0 ... 30 |
| Resistencia a los picos de tensión | [kV] | 0,5 |
| Carga admisible de corriente a 40 °C | [A] | 1,6 |
| Nota sobre la carga admisible de corriente a 40 °C | | 2,3 A para 0,34 mm ² |
| | | 3,6 A para 0,49 mm ² |
| Grado de contaminación | | 1 |

Especificaciones técnicas: cable

| | | | | |
|--|--------------------|------------------------------------|------|------|
| Díámetro del cable | [mm] | 5,5 | | |
| Características del cable | | Apropiado para cadenas de arrastre | | |
| Radio de flexión tendido de cables móvil | [mm] | ≥75 | | |
| Condiciones de prueba del cable | | Condiciones de prueba bajo demanda | | |
| Estructura del cable | [mm ²] | 2x0,25 + 2x0,34 + 0,49 | | |
| | | Apantallado | | |
| Sección nominal del conductor | [mm ²] | 0,25 | 0,34 | 0,49 |

Hoja de datos

| Materiales | |
|---|---|
| Cuerpo | PA, PBT, TPE-U(PUR) |
| Color del cuerpo | Negro |
| Fijación por tornillo | Latón niquelado |
| Contactos crimp | Bronce chapado en oro Latón, chapado en oro |
| Cubierta aislante del cable | TPE-U(PUR) |
| Color de la cubierta aislante del cable | Gris luminoso |
| Cubierta aislante | TPE-U(PUR) |
| Nota sobre los materiales | En conformidad con la Directiva 2002/95/CE (RoHS) |
| Conformidad PWIS | VDMA24364-B2-L |

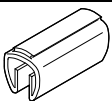
| Condiciones de funcionamiento y del entorno | |
|--|---|
| Temperatura ambiente [°C] | -20 ... +80 |
| Temperatura ambiente con tendido de cables móvil [°C] | -5 ... +80 |
| Clase de resistencia a la corrosión CRC ¹⁾ | 1 |
| Marcado CE (véase la declaración de conformidad) ²⁾ | Según directiva de máquinas UE RoHS |
| Marcado UKCA (véase la declaración de conformidad) ²⁾ | Según la normativa RoHS del Reino Unido |
| Grado de protección | IP65 IP67 |
| Nota sobre el grado de protección | En estado montado |

1) Más información en www.festo.com/x/topic/kbk2) Más información en www.festo.com/catalogue/... → Soporte/Descargas.

| Cableado (vista del zócalo/conector) | | | |
|---|-----|------------------------------|----------------------|
| Conexión eléctrica 2 | Pin | Color del hilo ¹⁾ | Conexión eléctrica 1 |
|  | 1 | n.c. | - |
| | 2 | n.c. | - |
| | 3 | GN | Extremo abierto |
| | 4 | WH | Extremo abierto |
| | 5 | BN | Extremo abierto |

1) Según IEC 757

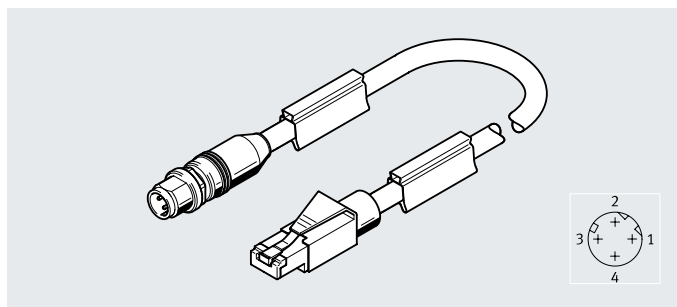
| Referencias de pedido | | | | |
|---|------------------------|----------|----------|---------------------|
| | Longitud del cable [m] | Peso [g] | N.º art. | Código del producto |
| Conector M9x0,5 – extremo del cable abierto | 2 | 108 | 563711 | NEBC-M9W5-K-2-N-LE3 |
| | 5 | 250 | 563712 | NEBC-M9W5-K-5-N-LE3 |

| Referencias de pedido: accesorios | | | | |
|---|---|----------|----------|---------------------|
| | | | N.º art. | Código del producto |
|  | Placas de identificación para colocar en un cable con un diámetro de 5 ... 8 mm | 11x20 mm | 33361 | KM-BZ |

Hoja de datos

Cable de conexión NEBC-D12G4

- Cable de conexión M12, 4 pines
- Codificación D
- Longitud del cable 0,5 ... 10 m
- Apto para Ethernet



Especificaciones técnicas generales

| | |
|-----------------------------------|---|
| Características de transmisión | De acuerdo con la categoría 5, EN 50173, clase D De acuerdo con la categoría 5, ISO/IEC 11801, clase D |
| Especificación del cable Ethernet | Tipo: CAT.5 |
| Identificación del cable | Con soporte para placas de identificación |
| Frecuencia de conexión | 50 |

Especificaciones técnicas: conexión eléctrica 1

| | |
|-----------------------|--|
| Función | Lado del dispositivo de campo |
| Tipo de conexión | Conector |
| Salida del cable | Recta |
| Forma constructiva | Redonda |
| Técnica de conexión | M12x1, codificación D según EN 61076-2-101 |
| Número de pines/hilos | 4 |
| Pines/hilos ocupados | 4 |
| Tipo de fijación | Fijación por tornillo con hexágono SW13 y moleteado longitudinal |

Especificaciones técnicas: conexión eléctrica 2

| Función | Lado del control | Lado del control | Lado del control |
|-----------------------|--|--------------------------|-------------------|
| Tipo de conexión | Conector | Conector | Cable |
| Salida del cable | Recta | Recta | Recta |
| Forma constructiva | Redonda | Cuadrada | – |
| Técnica de conexión | M12x1, codificación D según EN 61076-2-101 | RJ45 según IEC 60603-7-3 | Extremo abierto |
| Número de pines/hilos | 4 | 8 | 4 |
| Pines/hilos ocupados | 4 | 4 | 4 |
| Tipo de fijación | Fijación por tornillo con hexágono SW13 y moleteado longitudinal | Bloqueo a presión | – |
| Extremos de hilo | – | – | Sin recubrimiento |
| | – | – | Corte romo |

Especificaciones técnicas: parte eléctrica

| | Conector M12x1, codificación D | Conector RJ45 | Extremo del cable abierto |
|--|--|---------------|---------------------------|
| Margen de tensión de funcionamiento | [V DC] 0 ... 30 [V AC] – | 0 ... 30 – | 0 ... 30 0 ... 30 |
| Resistencia a los picos de tensión | [kV] 0,8 | | |
| Nota sobre la tensión soportada al impulso | Debido al apantallamiento, se admite una corriente de fuga de hasta 20 mA. | | |
| Carga admisible de corriente a 40 °C | [A] 4 | 1,3 | 4 |
| Grado de contaminación | 3 | 3 | 3 |

Hoja de datos

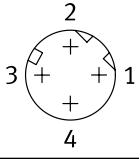
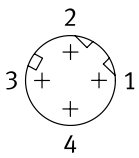
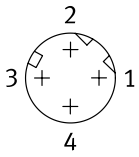
| Especificaciones técnicas: cable | | |
|---|--------------------|--|
| Diámetro del cable | [mm] | 6,7 |
| Tolerancia del diámetro del cable | [mm] | ±0,3 |
| Características del cable | | Apropiado para cadenas de arrastre |
| Radio de flexión, tendido de cables fijo | [mm] | ≥40 |
| Radio de flexión, tendido de cables móvil | [mm] | ≥100 |
| Condiciones de prueba del cable | | Cadena de arrastre: 2 millones de ciclos; radio de flexión de 100 mm |
| | | Resistencia a la flexión alternante: según la norma Festo |
| | | Condiciones de prueba bajo demanda |
| Estructura del cable | [mm ²] | 4x0,34 (cable star-quad) |
| Sección nominal del conductor | [mm ²] | 0,34 |
| | | AWG22 |
| Características especiales | | Resistente al aceite |

| Materiales | | | |
|---|---|---------------------------------|---------------------------|
| | Conector M12x1, codificación D | Conector RJ45 | Extremo del cable abierto |
| Cuerpo | TPE-U(PUR) | PA, TPE-U(PUR), latón niquelado | TPE-U(PUR) |
| Color del cuerpo | Negro | | |
| Fijación por tornillo | Fundición inyectada de cinc, niquelada | | |
| Manguito con rosca interior | Fundición inyectada de cinc | | |
| Contactos crimp | Latón, chapado en oro | | |
| Cubierta aislante del cable | TPE-U(PUR) | | |
| Color de la cubierta aislante del cable | Verde | | |
| Cubierta aislante | PE | | |
| Nota sobre los materiales | En conformidad con la Directiva 2002/95/CE (RoHS) | | |
| Conformidad PWIS | VDMA24364-B2-L | | |

| Condiciones de funcionamiento y del entorno | | | |
|--|---|---------------|---------------------------|
| | Conector M12x1, codificación D | Conector RJ45 | Extremo del cable abierto |
| Temperatura ambiente | [°C] | -25 ... +80 | |
| Temperatura ambiente con tendido de cables móvil | [°C] | -20 ... +60 | |
| Temperatura de almacenamiento | [°C] | -25 ... +80 | |
| Clase de resistencia a la corrosión CRC ¹⁾ | 1 | | |
| Marcado CE (véase la declaración de conformidad) ²⁾ | Según directiva de máquinas UE RoHS | | |
| Marcado UKCA (véase la declaración de conformidad) ²⁾ | Según la normativa RoHS del Reino Unido | | |
| Grado de protección | IP65 | | |
| | IP67 | | |
| Certificación | - | - | c UL us - Listed (OL) |
| Organismo que expide el certificado | - | - | UL E474609 |

1) Más información en www.festo.com/x/topic/kbk2) Más información en www.festo.com/catalogue/... → Soporte/Descargas.

Hoja de datos

| Cableado (vista del conector) | | Pin | Color del hilo ¹⁾ | Pin |
|--|---|-----|------------------------------|-----------------|
| Conexión eléctrica con conector, M12x1, 4 pines – conector, M12x1, 4 pines | | | | |
|  | 1 | | YE | 1 |
| | 2 | | WH | 2 |
| | 3 | | OG | 3 |
| | 4 | | BU | 4 |
| Conexión eléctrica con conector, M12x1, 4 pines – conector, RJ45, 8 pines | | | | |
|  | 1 | | YE | 1 |
| | 2 | | WH | 3 |
| | 3 | | OG | 2 |
| | 4 | | BU | 6 |
| | - | | - | 4 |
| | - | | - | 5 |
| | - | | - | 7 |
| | - | | - | 8 |
| Conexión eléctrica con conector, M12x1, 4 pines – extremo del cable abierto | | | | |
|  | 1 | | YE | Extremo abierto |
| | 2 | | WH | Extremo abierto |
| | 3 | | OG | Extremo abierto |
| | 4 | | BU | Extremo abierto |

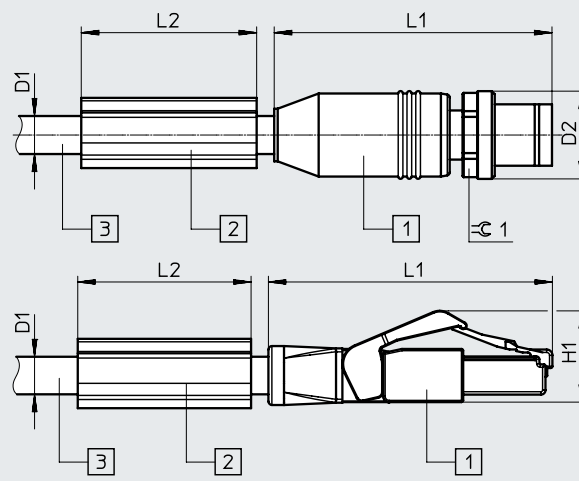
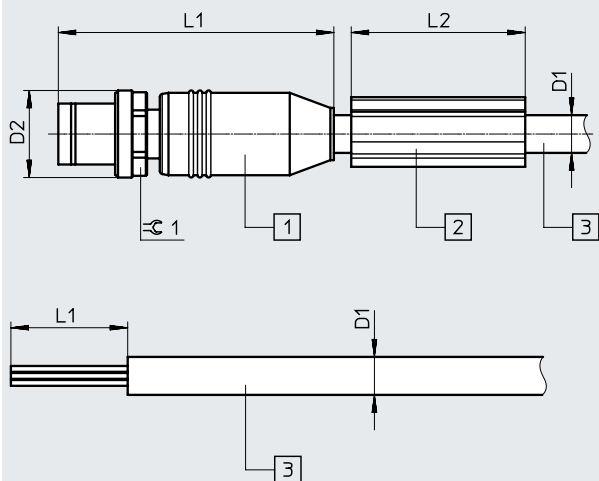
1) Según IEC 757

Dimensiones

Descarga de datos CAD → www.festo.com

Técnica de conexión en el lado izquierdo

Técnica de conexión en el lado derecho



- [1] Conector
[2] Soporte para placas identificadoras

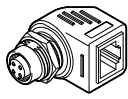
- [3] Cable, longitud de 0,5...10 m según el pedido

| Técnica de conexión en el lado izquierdo | D1 | D2 | L1 | L2 | ≈C1 |
|--|-----|----|------|----|-----|
| Conector M12x1 | 6,7 | 15 | 47,5 | 30 | 13 |
| Extremo abierto | 6,7 | - | 20 | - | - |

| Técnica de conexión en el lado derecho | D1 | D2 | L1 | L2 | H1 | ≈C1 |
|--|-----|----|------|----|------|-----|
| Conector M12x1 | 6,7 | 15 | 47,5 | 30 | - | 13 |
| Conector RJ45 | 6,7 | - | 49 | 30 | 15,8 | - |

Hoja de datos

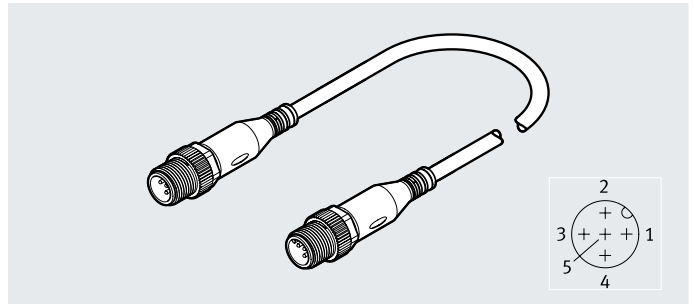
| Referencias de pedido | | | | | |
|---|---|------------------------|----------|----------|------------------------------|
| Conexión eléctrica 1 | Conexión eléctrica 2 | Longitud del cable [m] | Peso [g] | N.º art. | Código del producto |
| Conector recto M12x1, 4 pines, codificación D | Conector recto M12x1, 4 pines, codificación D | 0,5 | 64,0 | 8040446 | NEBC-D12G4-ES-0.5-S-D12G4-ET |
| | | 1 | 98,5 | 8040447 | NEBC-D12G4-ES-1-S-D12G4-ET |
| | | 3 | 211,0 | 8040448 | NEBC-D12G4-ES-3-S-D12G4-ET |
| | | 5 | 331,5 | 8040449 | NEBC-D12G4-ES-5-S-D12G4-ET |
| | | 10 | 680,0 | 8040450 | NEBC-D12G4-ES-10-S-D12G4-ET |
| | Conector recto, RJ45, 8 pines | 1 | 93,5 | 8040451 | NEBC-D12G4-ES-1-S-R3G4-ET |
| | | 3 | 219,5 | 8040452 | NEBC-D12G4-ES-3-S-R3G4-ET |
| | | 5 | 350,0 | 8040453 | NEBC-D12G4-ES-5-S-R3G4-ET |
| | Extremo abierto, tetraflar | 10 | 679,5 | 8040454 | NEBC-D12G4-ES-10-S-R3G4-ET |
| | | 5 | 343,0 | 8040456 | NEBC-LE4-ES-5-D12G4-ET |

| Referencias de pedido: accesorios | | | | |
|---|--|--|----------|---------------------|
| | Conexión eléctrica 1 | Conexión eléctrica 2 | N.º art. | Código del producto |
| Pasamuros para uso en armarios de maniobra | | | | |
|  | Zócalo recto, 4 pines, M12x1, codificación D | Zócalo recto, 4 pines, M12x1, codificación D | 8040459 | NEFU-D12G4-D12DG4 |
| | | Zócalo acodado, 8 pines, RJ45 | 8040457 | NEFU-D12G4-R3DW4 |

Hoja de datos

Cable de conexión NEBC-M12G

- Cable de conexión M12, 5 pines
- Codificación A
- Longitud del cable 1,5 m
- Apto para CPX-IOT



Especificaciones técnicas generales

| | |
|--------------------------|----------------|
| Identificación del cable | Con accesorios |
| Frecuencia de conexión | 500 |

Especificaciones técnicas: conexión eléctrica 1

| | |
|-----------------------|--|
| Función | Lado del dispositivo de campo |
| Tipo de conexión | Conector |
| Salida del cable | Recta |
| Forma constructiva | Redonda |
| Técnica de conexión | M12x1, codificación A según EN 61076-2-101 |
| Número de pines/hilos | 5 |
| Pines/hilos ocupados | 5 |
| Tipo de fijación | Fijación por tornillo |

Especificaciones técnicas: conexión eléctrica 2

| | |
|-----------------------|--|
| Función | Lado del control |
| Tipo de conexión | Conector |
| Salida del cable | Recta |
| Forma constructiva | Redonda |
| Técnica de conexión | M12x1, codificación A según EN 61076-2-101 |
| Número de pines/hilos | 5 |
| Pines/hilos ocupados | 5 |
| Tipo de fijación | Fijación por tornillo |

Especificaciones técnicas: parte eléctrica

| | | |
|--------------------------------------|--------|----------|
| Margen de tensión de funcionamiento | [V DC] | 0 ... 30 |
| | [V AC] | 0 ... 30 |
| Resistencia a los picos de tensión | [kV] | 0,8 |
| Carga admisible de corriente a 40 °C | [A] | 4 |
| Grado de contaminación | | 3 |

Especificaciones técnicas: cable

| | | |
|---------------------------------|--------------------|------------------------------------|
| Diámetro del cable | [mm] | 5 |
| Características del cable | | Estándar |
| Condiciones de prueba del cable | | Condiciones de prueba bajo demanda |
| Estructura del cable | [mm ²] | 4x0,34 |
| | | Apantallado |
| Sección nominal del conductor | [mm ²] | 0,34 |

Hoja de datos

| Materiales | |
|---|---|
| Cuerpo | TPE-U(PUR) |
| Color del cuerpo | Negro |
| Fijación por tornillo | Latón niquelado |
| Material de los contactos crimp | Bronce chapado en oro Latón, chapado en oro |
| Cubierta aislante del cable | TPE-U(PUR) |
| Color de la cubierta aislante del cable | Gris luminoso |
| Cubierta aislante | PVC |
| Nota sobre los materiales | En conformidad con la Directiva 2002/95/CE (RoHS) |
| Conformidad PWIS | VDMA24364-B2-L |

| Condiciones de funcionamiento y del entorno | |
|--|---|
| Temperatura ambiente [°C] | -25 ... +70 |
| Temperatura ambiente con tendido de cables móvil [°C] | -5 ... +70 |
| Clase de resistencia a la corrosión CRC ¹⁾ | 2 |
| Marcado CE (véase la declaración de conformidad) ²⁾ | Según directiva de máquinas UE RoHS |
| Marcado UKCA (véase la declaración de conformidad) ²⁾ | Según la normativa RoHS del Reino Unido |
| Grado de protección | IP65 IP67 |
| Nota sobre el grado de protección | En estado montado |

1) Más información en www.festo.com/x/topic/kbk2) Más información en www.festo.com/catalogue/... → Soporte/Descargas.

| Cableado (vista del conector) | | | | |
|-------------------------------|-----|------------------------------|-----|----------------------|
| | Pin | Color del hilo ¹⁾ | Pin | Conexión eléctrica 2 |
| | 1 | BN | 1 | |
| | 2 | WH | 4 | |
| | 3 | BU | 3 | |
| | 4 | BK | 2 | |
| | 5 | Apantallamiento | 5 | |

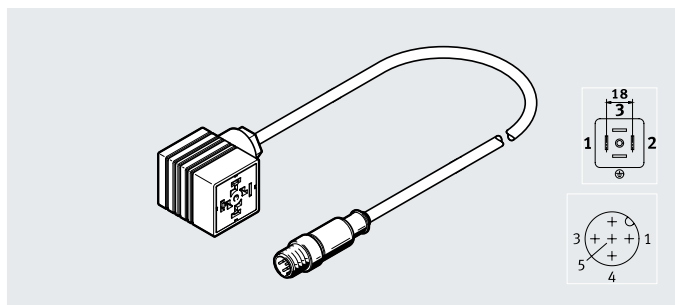
1) Según IEC 757

| Referencias de pedido | | | | | |
|---|---|------------------------|----------|----------------|---------------------------------|
| Conexión eléctrica 1 | Conexión eléctrica 2 | Longitud del cable [m] | Peso [g] | N.º art. | Código del producto |
| Conector recto, M12x1, 5 pines, codificación A según EN 61076-2-101 | Conector recto, M12x1, 5 pines, codificación A según EN 61076-2-101 | 1,5 | 163 | 8085741 | NEBC-M12G5-S-1,5-N-M12G5 |

Hoja de datos

Cable de conexión NEBC-A1W3

- Cable de conexión M12, 5 pines
- Longitud del cable 0,3 m



Especificaciones técnicas generales

| | |
|--------------------------|---|
| Basado en la norma | EN 61076-2-101 |
| Identificación del cable | Sin soporte para placas de identificación |

Especificaciones técnicas: conexión eléctrica 1

| | | |
|-----------------------|---|-------------------------------|
| Código del producto | NEBC-A1W3 | NEBC-P1W4 |
| Función | Lado del dispositivo de campo | Lado del dispositivo de campo |
| Tipo de conexión | Zócalo | Zócalo |
| Salida del cable | Acodada | Acodada |
| Forma constructiva | Cuadrada | Cuadrada |
| Técnica de conexión | Esquema de conexiones forma A según EN 175301-803 | Esquema de conexiones P1 |
| Número de pines/hilos | 3 | 4 |
| Pines/hilos ocupados | 3 | 4 |
| Tipo de fijación | Tornillo central M3 | Tornillo central M3 |

Especificaciones técnicas: conexión eléctrica 2

| | | |
|-----------------------|--|--|
| Código del producto | NEBC-A1W3 | NEBC-P1W4 |
| Función | Lado del control | Lado del control |
| Tipo de conexión | Conector | Conector |
| Salida del cable | Recta | Recta |
| Forma constructiva | Redonda | Redonda |
| Técnica de conexión | M12x1, codificación A según EN 61076-2-101 | M12x1, codificación A según EN 61076-2-101 |
| Número de pines/hilos | 5 | 5 |
| Pines/hilos ocupados | 4 | 4 |
| Tipo de fijación | – | Fijación por tornillo |

Especificaciones técnicas: parte eléctrica

| | | |
|--------------------------------------|--------------------|-----------|
| Código del producto | NEBC-A1W3 | NEBC-P1W4 |
| Margen de tensión de funcionamiento | [V DC] 0 ... 60 | 0 ... 30 |
| | [V AC] 0 ... 60 | 0 ... 30 |
| Carga admisible de corriente a 40 °C | [A] 4 | 4 |
| Resistencia a los picos de tensión | [kV] 1,5 | 0,8 |
| Conexión a conductor protector | Presente | Presente |
| Grado de contaminación | 3 | 3 |
| Apantallamiento | Sí | Sí |

Especificaciones técnicas: cable

| | | |
|--|------------------------------------|-------------|
| Código del producto | NEBC-A1W3 | NEBC-P1W4 |
| Diámetro del cable | [mm] 5,9 | 5,9 |
| Diámetro del cable admisible | [mm] 5,7 ... 6,1 | 5,7 ... 6,1 |
| Características del cable | Estándar | Estándar |
| Radio de flexión, tendido de cables fijo | [mm] ≥90 | ≥90 |
| Radio de flexión mínimo del cable | [mm] 90 | 90 |
| Condiciones de prueba del cable | Condiciones de prueba bajo demanda | – |
| Estructura del cable | [mm ²] 4x0,34 | 4x0,34 |
| Sección nominal del conductor | [mm ²] 0,34 | 0,34 |

Hoja de datos

| Materiales | |
|---|---|
| Cuerpo | PA TPE-U(PUR) |
| Color del cuerpo | Negro |
| Cubierta aislante del cable | PVC TPE-U(PUR) |
| Color de la cubierta aislante del cable | Grís |
| Cubierta aislante | PVC |
| Nota sobre los materiales | En conformidad con la Directiva 2002/95/CE (RoHS) |
| Conformidad PWIS | VDMA24364-B2-L |

| Condiciones de funcionamiento y del entorno | |
|--|---|
| Temperatura ambiente [°C] | -25 ... +80 |
| Temperatura ambiente con tendido de cables móvil [°C] | -5 ... +70 |
| Clase de resistencia a la corrosión CRC ¹⁾ | 0 |
| Marcado CE (véase la declaración de conformidad) ²⁾ | Según directiva de máquinas UE RoHS |
| Marcado UKCA (véase la declaración de conformidad) ²⁾ | Según la normativa RoHS del Reino Unido |
| Grado de protección | IP65 |
| Nota sobre el grado de protección | En estado montado |

1) Más información en www.festo.com/x/topic/kbk

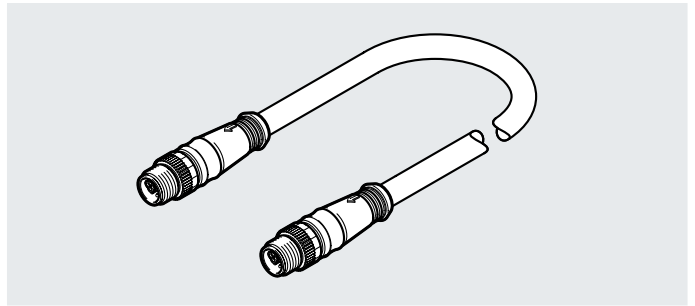
2) Más información en www.festo.com/catalogue/... → Soporte/Descargas.

| Referencias de pedido | | | | | |
|--|---|------------------------|----------|----------|-------------------------|
| Conexión eléctrica 2 | Conexión eléctrica 1 | Longitud del cable [m] | Peso [g] | N.º art. | Código del producto |
| Conector recto, M12x1, codificación A, 5 pines | Zócalo acodado, esquema de conexiones forma A según EN 175301-803 | 0,3 | 188 | 549294 | NEBC-A1W3-K-0.3-N-M12G5 |
| | Zócalo acodado, esquema de conexiones P1 | 0,3 | 188 | 549293 | NEBC-P1W4-K-0.3-N-M12G5 |

Hoja de datos

Cable de conexión NEBC-F12G8

- Cable híbrido para la transmisión conjunta de señales de bus y alimentación eléctrica
- Conector híbrido M12, 8 pines
- Confeccionado en ambos extremos
- Longitud del cable 0,25...3 m



Especificaciones técnicas generales

| | |
|--------------------------|---|
| Basado en la norma | Dimensiones según EN 61076-2-101 |
| Identificación del cable | Sin soporte para placas de identificación |
| Frecuencia de conexión | 100 |

Especificaciones técnicas: conexión eléctrica 1

| | |
|-----------------------|---|
| Función | Lado del dispositivo de campo, lado del control |
| Tipo de conexión | Conector híbrido |
| Salida del cable | Recta |
| Forma constructiva | Redonda |
| Técnica de conexión | M12x1, codificación específica de Festo |
| Número de pines/hilos | 8 |
| Pines/hilos ocupados | 8 |
| Tipo de fijación | Fijación por tornillo con llave SW14 y moleteado longitudinal |

Especificaciones técnicas: conexión eléctrica 2

| | |
|-----------------------|---|
| Función | Lado del dispositivo de campo, lado del control |
| Tipo de conexión | Conector híbrido |
| Salida del cable | Recta |
| Forma constructiva | Redonda |
| Técnica de conexión | M12x1, codificación específica de Festo |
| Número de pines/hilos | 8 |
| Pines/hilos ocupados | 8 |
| Tipo de fijación | Fijación por tornillo con llave SW14 y moleteado longitudinal |

Especificaciones técnicas: parte eléctrica

| | | |
|--|------|--|
| Margen de tensión de funcionamiento | [V] | 0 ... 30 |
| Resistencia a los picos de tensión | [kV] | 0,8 |
| Carga admisible de corriente a 40 °C | [A] | 7 |
| Nota sobre la carga admisible de corriente | [A] | 1,5 A para una sección del conductor de 0,14 mm ² |
| Grado de contaminación | | 3 |

Hoja de datos

| Especificaciones técnicas: cable | | |
|---|--------------------|------------------------------------|
| Diámetro del cable | [mm] | 8 |
| Tolerancia del diámetro del cable | [mm] | ±0,2 |
| Características del cable | | Estándar |
| Radio de flexión, tendido de cables fijo | [mm] | ≥24 |
| Radio de flexión, tendido de cables móvil | [mm] | ≥56 |
| Condiciones de prueba del cable | | Condiciones de prueba bajo demanda |
| Estructura del cable | [mm ²] | (1x(4x0,14)) + 4x0,75 |
| Sección nominal del conductor | [mm ²] | 0,14 |
| Características especiales | | Resistente al aceite |

| Materiales | |
|---|--|
| Cuerpo | TPE-U(PUR) |
| Color del cuerpo | Negro |
| Fijación por tornillo | Latón niquelado |
| Contactos crimp | Latón, chapado en oro |
| Cubierta aislante del cable | TPE-U(PUR) |
| Color de la cubierta aislante del cable | Gris luminoso |
| Cubierta aislante | PP |
| Nota sobre los materiales | En conformidad con la Directiva 2002/95/CE (RoHS) Sin halógenos |
| Conformidad PWIS | VDMA24364-B2-L |

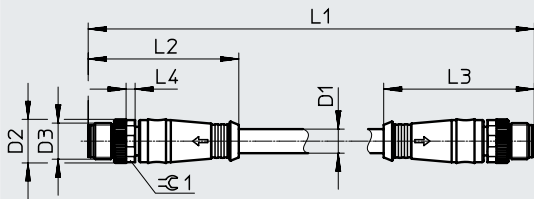
| Condiciones de funcionamiento y del entorno | | |
|--|------|---|
| Temperatura ambiente | [°C] | -25 ... +70 |
| Temperatura ambiente con tendido de cables móvil | [°C] | -5 ... +70 |
| Temperatura de almacenamiento | [°C] | -40 ... +70 |
| Clase de resistencia a la corrosión CRC ¹⁾ | | 1 |
| Marcado CE (véase la declaración de conformidad) ²⁾ | | Según directiva de máquinas UE RoHS |
| Marcado UKCA (véase la declaración de conformidad) ²⁾ | | Según la normativa RoHS del Reino Unido |
| Grado de protección | | IP65 IP67 |
| Nota sobre el grado de protección | | En estado montado |

1) Más información en www.festo.com/x/topic/kbk2) Más información en www.festo.com/catalogue/... → Soporte/Descargas.

Hoja de datos

Dimensiones

Descarga de datos CAD → www.festo.com



| | D1 ∅ | D2 ∅ | D3 | L1 | L2 | L3 | L4 | ∠1 |
|------------------------------|---------|---------|-------|------|----|----|----|----|
| NEBC-F12G8-KH-0.25-N-S-F12G8 | 8 | 15 | M12x1 | 250 | 50 | 50 | 3 | 14 |
| NEBC-F12G8-KH-0.5-N-S-F12G8 | | | | 500 | | | | |
| NEBC-F12G8-KH-1-N-S-F12G8 | | | | 1000 | | | | |
| NEBC-F12G8-KH-1.5-N-S-F12G8 | | | | 1500 | | | | |
| NEBC-F12G8-KH-2-N-S-F12G8 | | | | 2000 | | | | |
| NEBC-F12G8-KH-3-N-S-F12G8 | | | | 3000 | | | | |

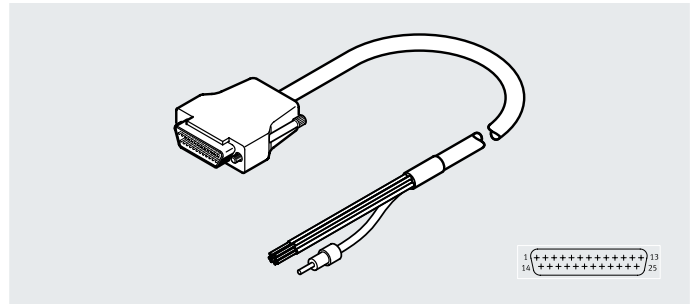
Referencias de pedido

| | Longitud del cable [m] | Peso [g] | N.º art. | Código del producto |
|---|---------------------------|-------------|----------|------------------------------|
| Conector híbrido, M12x1, codificación específica de Festo, 8 pines, | 0,25 | 47 | 564189 | NEBC-F12G8-KH-0.25-N-S-F12G8 |
| | 0,5 | 69 | 564190 | NEBC-F12G8-KH-0.5-N-S-F12G8 |
| | 1 | 113 | 564191 | NEBC-F12G8-KH-1-N-S-F12G8 |
| | 1,5 | 154 | 564192 | NEBC-F12G8-KH-1.5-N-S-F12G8 |
| | 2 | 200 | 576015 | NEBC-F12G8-KH-2-N-S-F12G8 |
| | 3 | 280 | 576636 | NEBC-F12G8-KH-3-N-S-F12G8 |

Hoja de datos

Cable de conexión NEBC-S1G25

- Cable de conexión Sub-D, 25 pines
- Longitud del cable 1 m, 2 m, 2,5 m, 3,2 m y 5 m



Especificaciones técnicas generales

| Código del producto | NEBC- ... -S1G25 | NEBC- ... -LE25 | NEBC- ... -LE26 |
|--------------------------|---|-----------------|---|
| Identificación del cable | Sin soporte para placas de identificación | - | Sin soporte para placas de identificación |
| Posición de montaje | - | - | Indistinta |

Especificaciones técnicas: conexión eléctrica 1

| Código del producto | NEBC- ... -S1G25 | NEBC- ... -LE25 | NEBC- ... -LE26 |
|-----------------------|-------------------------------|-----------------|-------------------------------|
| Función | Lado del dispositivo de campo | - | Lado del dispositivo de campo |
| Tipo de conexión | Conector | Conector | Conector |
| Salida del cable | Recta | Recta | Recta |
| Forma constructiva | Cuadrada | - | Cuadrada |
| Técnica de conexión | Sub-D | Sub-D | Sub-D |
| Número de pines/hilos | 25 | 25 | 25 |
| Pines/hilos ocupados | 25 | - | 25 |
| Tipo de fijación | 2x tornillos 4-40 UNC | - | 2x tornillos 4-40 UNC |

Especificaciones técnicas: conexión eléctrica 2

| Código del producto | NEBC- ... -S1G25 | NEBC- ... -LE25 | NEBC- ... -LE26 |
|-----------------------|-----------------------|-----------------|--|
| Función | Lado del control | - | Lado del control |
| Tipo de conexión | Zócalo | Cable | Cable |
| Salida del cable | Recta | - | - |
| Forma constructiva | Cuadrada | - | - |
| Técnica de conexión | Sub-D | Extremo abierto | Extremo abierto |
| Extremos de hilo | - | - | Funda terminal de cable Terminal de espigas |
| Número de pines/hilos | 25 | 25 | 26 |
| Pines/hilos ocupados | 25 | - | 26 |
| Tipo de fijación | 2x tornillos 4-40 UNC | - | - |

Especificaciones técnicas: parte eléctrica

| Código del producto | NEBC- ... -S1G25 | NEBC- ... -LE25 | NEBC- ... -LE26 |
|--|------------------|-----------------|-----------------|
| Tensión nominal de funcionamiento [V DC] | 24 | - | 24 |
| Margen de tensión de funcionamiento [V DC] | - | - | 0 ... 30 |
| Carga admisible de corriente [A] | - | - | 3,9 |
| Carga admisible de corriente a 40 °C [A] | 1 | - | 3,9 |
| Resistencia a los picos de tensión [kV] | - | - | 0,8 |
| Apantallamiento | - | - | Sí |

Hoja de datos

| Especificaciones técnicas: cable | | | |
|--|------------------|-----------------|---|
| Código del producto | NEBC- ... -S1G25 | NEBC- ... -LE25 | NEBC- ... -LE26 |
| Diámetro del cable [mm] | 7 | 7 | 10,8 |
| Tolerancia del diámetro del cable [mm] | - | - | ±0,2 |
| Características del cable | Estándar | - | Estándar |
| Radio de flexión, tendido de cables fijo [mm] | - | - | ≥220 |
| Radio de flexión mínimo del cable [mm] | - | - | 220 |
| Condiciones de prueba del cable | - | - | Resistencia a la flexión alternante: según la norma Festo |
| Estructura del cable [mm ²] | Apantallado | Apantallado | 5x(2x0,25) + 16x0,25 |
| Sección nominal del conductor [mm ²] | - | - | 0,25 |
| Sección de conexión [mm ²] | - | - | 0,25 |

| Materiales | | | |
|---|---|---|---|
| Código del producto | NEBC- ... -S1G25 | NEBC- ... -LE25 | NEBC- ... -LE26 |
| Cuerpo | - | - | Fundición inyectada de cinc |
| Color del cuerpo | Gris | Gris | - |
| Contactos crimp | - | - | Aleación de cobre, estañado Niquelado y chapado en oro |
| Cubierta aislante del cable | PVC | - | PVC |
| Color de la cubierta aislante del cable | Gris | Gris | Gris |
| Cubierta aislante | - | - | PVC |
| Nota sobre los materiales | En conformidad con la Directiva 2002/95/CE (RoHS) | En conformidad con la Directiva 2002/95/CE (RoHS) | En conformidad con la Directiva 2002/95/CE (RoHS) |
| Conformidad PWIS | VDMA24364-Zona III | VDMA24364-Zona III | VDMA24364-B2-L |

| Condiciones de funcionamiento y del entorno | | | |
|--|---|---|---|
| Código del producto | NEBC- ... -S1G25 | NEBC- ... -LE25 | NEBC- ... -LE26 |
| Temperatura ambiente [°C] | 0 ... +70 | - | -30 ... +80 |
| Temperatura ambiente con tendido de cables móvil [°C] | - | - | -5 ... +80 |
| Clase de resistencia a la corrosión CRC ¹⁾ | 0 | 0 | 0 |
| Marcado CE (véase la declaración de conformidad) ²⁾ | Según directiva de máquinas UE RoHS | Según directiva de máquinas UE RoHS | Según directiva de máquinas UE RoHS |
| Marcado UKCA (véase la declaración de conformidad) ²⁾ | Según la normativa RoHS del Reino Unido | Según la normativa RoHS del Reino Unido | Según la normativa RoHS del Reino Unido |
| Grado de protección | IP40 | IP40 | IP20 |
| Nota sobre el grado de protección | En estado montado | En estado montado | En estado montado |

1) Más información en www.festo.com/x/topic/kbk

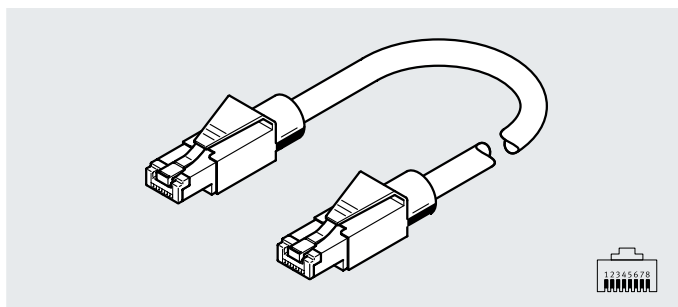
2) Más información en www.festo.com/catalogue/... → Soporte/Descargas.

| Referencias de pedido | | | | | | |
|---------------------------|----------------------|----------|--------------------------|----------|-------------------------|-------------------------|
| Conexión eléctrica 1 | Conexión eléctrica 2 | | Longitud del cable [m] | Peso [g] | N.º art. | Código del producto |
| | | | | | | |
| 2 | - | 8001375 | NEBC-S1G25-K-2.0-N-S1G25 | | | |
| 5 | - | 8001376 | NEBC-S1G25-K-5.0-N-S1G25 | | | |
| Extremo del cable abierto | 25 hilos | 3,2 | - | 8001373 | NEBC-S1G25-K-3.2-N-LE25 | |
| | | 26 hilos | 2,5 | 570 | 552254 | NEBC-S1G25-K-2.5-N-LE26 |

Hoja de datos

Cable de conexión NEBC-R3

- Cable de conexión RJ45
- Longitud del cable 0,2 m y 1 m
- Apto para Ethernet



Especificaciones técnicas generales

| Código del producto | NEBC-R3G4 | NEBC-R3G8 |
|-----------------------------------|---|---|
| Características de transmisión | De acuerdo con la categoría 5, EN 50173, clase D | – |
| | De acuerdo con la categoría 5, ISO/IEC 11801, clase D | – |
| Especificación del cable Ethernet | Tipo: CAT.5 | – |
| Identificación del cable | Con soporte para placas de identificación | Sin soporte para placas de identificación |
| Frecuencia de conexión | 50 | – |

Especificaciones técnicas: conexión eléctrica 1

| Código del producto | NEBC-R3G4 | NEBC-R3G8 |
|-----------------------|-------------------------------|-------------------------------|
| Función | Lado del dispositivo de campo | Lado del dispositivo de campo |
| Tipo de conexión | Conector | Conector |
| Salida del cable | Recta | Recta |
| Forma constructiva | Cuadrada | Cuadrada |
| Técnica de conexión | RJ45 según IEC 60603-7-3 | RJ45 |
| Número de pines/hilos | 8 | 8 |
| Pines/hilos ocupados | 4 | 8 |
| Tipo de fijación | Bloqueo a presión | – |

Especificaciones técnicas: conexión eléctrica 2

| Código del producto | NEBC-R3G4 | NEBC-R3G8 |
|-----------------------|--------------------------|------------------|
| Función | Lado del control | Lado del control |
| Tipo de conexión | Conector | Conector |
| Salida del cable | Recta | Recta |
| Forma constructiva | Cuadrada | Cuadrada |
| Técnica de conexión | RJ45 según IEC 60603-7-3 | RJ45 |
| Número de pines/hilos | 8 | 8 |
| Pines/hilos ocupados | 4 | 8 |
| Tipo de fijación | Bloqueo a presión | – |

Especificaciones técnicas: parte eléctrica

| Código del producto | NEBC-R3G4 | NEBC-R3G8 |
|--|--|-----------|
| Margen de tensión de funcionamiento [V DC] | 0 ... 30 | 0 ... 50 |
| Resistencia a los picos de tensión [kV] | 0,8 | 2,5 |
| Nota sobre la tensión soportada al impulso | Debido al apantallamiento, se admite una corriente de fuga de hasta 20 mA. | – |
| Carga admisible de corriente a 40 °C [A] | 1,3 | 1,5 |
| Grado de contaminación | 3 | 2 |
| Apantallamiento | – | Sí |

Hoja de datos

| Especificaciones técnicas: cable | | | |
|---|--------------------|--|------------------------------------|
| Código del producto | | NEBC-R3G4 | NEBC-R3G8 |
| Diámetro del cable | [mm] | 6,7 | 5 |
| Tolerancia del diámetro del cable | [mm] | ±0,3 | |
| Características del cable | | Apropiado para cadenas de arrastre | Estándar |
| Radio de flexión, tendido de cables fijo | [mm] | ≥40 | 24 |
| Radio de flexión, tendido de cables móvil | [mm] | ≥100 | – |
| Condiciones de prueba del cable | | Cadena de arrastre: 2 millones de ciclos; radio de flexión de 100 mm | – |
| | | Resistencia a la flexión alternante: según la norma Festo | – |
| | | Condiciones de prueba bajo demanda | Condiciones de prueba bajo demanda |
| Estructura del cable | [mm ²] | 4x0,34 (cable star-quad) | 4 x 2 x 0,16 |
| Sección nominal del conductor | [mm ²] | 0,34 | 0,16 |
| | | AWG22 | – |
| Características especiales | | Resistente al aceite | – |

| Materiales | | | |
|---|--|---|---|
| Código del producto | | NEBC-R3G4 | NEBC-R3G8 |
| Cuerpo | | Latón niquelado, PA | PVC |
| Color del cuerpo | | Negro | Grís |
| Contactos crimp | | Latón, chapado en oro | – |
| Cubierta aislante del cable | | TPE-U(PUR) | PVC |
| Color de la cubierta aislante del cable | | Verde | Grís |
| Cubierta aislante | | PE | PVC |
| Nota sobre los materiales | | En conformidad con la Directiva 2002/95/CE (RoHS) | En conformidad con la Directiva 2002/95/CE (RoHS) |
| Conformidad PWIS | | VDMA24364-B2-L | VDMA24364-B2-L |

| Condiciones de funcionamiento y del entorno | | | |
|--|------|---|---|
| Código del producto | | NEBC-R3G4 | NEBC-R3G8 |
| Temperatura ambiente | [°C] | –25 ... +80 | –20 ... +60 |
| Temperatura ambiente con tendido de cables móvil | [°C] | –20 ... +60 | – |
| Clase de resistencia a la corrosión CRC ¹⁾ | | 1 | 0 |
| Marcado CE (véase la declaración de conformidad) ²⁾ | | Según directiva de máquinas UE RoHS | Según directiva de máquinas UE RoHS |
| Marcado UKCA (véase la declaración de conformidad) ²⁾ | | Según la normativa RoHS del Reino Unido | Según la normativa RoHS del Reino Unido |
| Grado de protección | | IP20 | IP20 |
| Nota sobre el grado de protección | | – | En estado montado |

1) Más información en www.festo.com/x/topic/kbk

2) Más información en www.festo.com/catalogue/... → Soporte/Descargas.

| Cableado (vista del conector) | | | |
|---|-----|------------------------------|-----|
| | Pin | Color del hilo ¹⁾ | Pin |
| NEBC-R3G4 | | | |
|  | 1 | YE | 1 |
| | 2 | OG | 2 |
| | 3 | WH | 3 |
| | 4 | – | 4 |
| | 5 | – | 5 |
| | 6 | BU | 6 |
| | 7 | – | 7 |
| | 8 | – | 8 |
|  | | | |

1) Según IEC 757

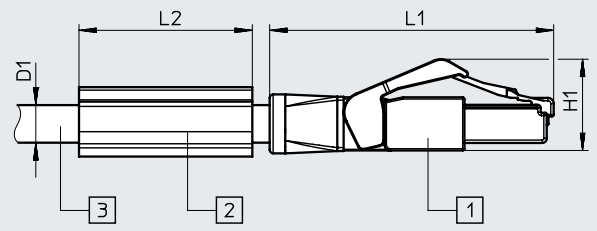
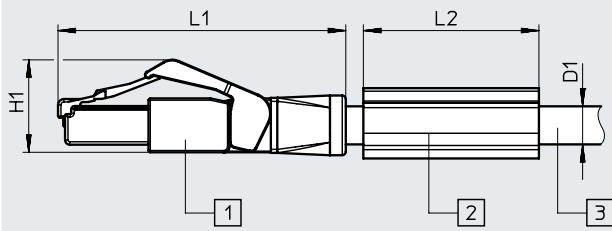
Hoja de datos

Dimensiones

Descarga de datos CAD → www.festo.com

Técnica de conexión en el lado izquierdo

Técnica de conexión en el lado derecho



- [1] Conector
[2] Soporte para placas identificadoras

- [3] Cable, longitud según el pedido

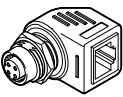
| Código del producto | D1 ∅ | L1 | L2 | H1 |
|---------------------|---------|----|----|------|
| NEBC-R3G4 | 6,7 | 49 | 30 | 15,8 |

| Código del producto | D1 ∅ | L1 | L2 | H1 |
|---------------------|---------|----|----|------|
| NEBC-R3G4 | 6,7 | 49 | 30 | 15,8 |

Referencias de pedido

| Conexión eléctrica 1 | Conexión eléctrica 2 | Longitud del cable [m] | Peso [g] | N.º art. | Código del producto |
|-------------------------------|----------------------|------------------------|----------|------------------|-------------------------------------|
| 4 pines/hilos ocupados | | | | | |
| Conector recto, RJ45 | Conector recto, RJ45 | 1 | 89,5 | 8040455 | NEBC-R3G4-ES-1-S-R3G4-ET |
| 8 pines/hilos ocupados | | | | | |
| Conector recto, RJ45 | Conector recto, RJ45 | 0,2 | 15 | ★ 8082383 | NEBC-R3G8-KS-0.2-N-S-R3G8-ET |

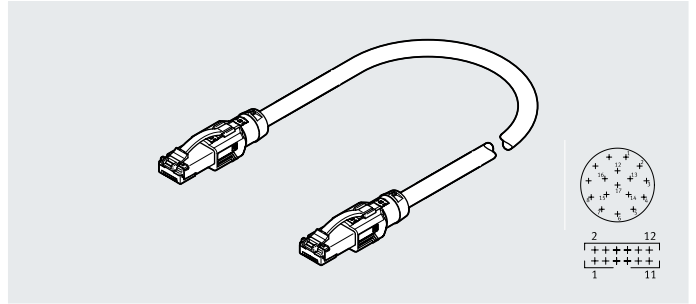
Referencias de pedido: accesorios

| | Conexión eléctrica 1 | Conexión eléctrica 2 | N.º art. | Código del producto |
|---|--|-------------------------------|----------------|-------------------------|
| Pasamuros para uso en armarios de maniobra | | | | |
|  | Zócalo recto, 4 pines, M12x1, codificación D | Zócalo acodado, 8 pines, RJ45 | 8040457 | NEFU-D12G4-R3DW4 |

Hoja de datos

Cable de conexión NEBC-R3Z12G20

- Cable de conexión con conector RJ45 y regleta de terminales
- Longitud del cable 5 m, 10 m y 15 m
- Apto para unidad de indicación y control CDSA



Especificaciones técnicas generales

| | |
|--------------------------|---|
| Identificación del cable | Sin soporte para placas de identificación |
|--------------------------|---|

Especificaciones técnicas: conexión eléctrica 1

| | |
|-----------------------|---|
| Función | Lado del dispositivo de campo |
| Tipo de conexión | Conector y regleta de terminales |
| Salida del cable | Recta |
| Forma constructiva | Cuadrada |
| Técnica de conexión | RJ45 y regleta de terminales de 12 pines, 2 filas |
| Número de pines/hilos | 20 |
| Pines/hilos ocupados | 14 |
| Tipo de fijación | Fijación por tornillo |

Especificaciones técnicas: conexión eléctrica 2

| | |
|-----------------------|------------------|
| Función | Lado del control |
| Tipo de conexión | Conector híbrido |
| Salida del cable | Recta |
| Forma constructiva | Redonda |
| Técnica de conexión | - |
| Número de pines/hilos | 17 |
| Pines/hilos ocupados | 14 |
| Tipo de fijación | Atornillada |

Especificaciones técnicas: parte eléctrica

| | | |
|--------------------------------------|--------|----------|
| Tensión nominal de funcionamiento | [V DC] | 24 |
| Margen de tensión de funcionamiento | [V DC] | 0 ... 24 |
| Resistencia a los picos de tensión | [kV] | 6 |
| Carga admisible de corriente a 40 °C | [A] | 11,7 |
| Apantallamiento | | No |
| Grado de contaminación | | 3 |

Hoja de datos

| Especificaciones técnicas: cable | | |
|---|--------------------|------------------------------------|
| Diámetro del cable | [mm] | 8 |
| Tolerancia del diámetro del cable | [mm] | ±1 |
| Características del cable | | Estándar |
| Radio de flexión, tendido de cables fijo | [mm] | ≥130 |
| Radio de flexión, tendido de cables móvil | [mm] | ≥130 |
| Condiciones de prueba del cable | | Condiciones de prueba bajo demanda |
| Estructura del cable | [mm ²] | 4x(1x0,128) + 10x0,128 |
| Sección nominal del conductor | [mm ²] | 0,128 |

| Materiales | |
|---|---|
| Cubierta aislante del cable | TPE-U(PUR) |
| Color de la cubierta aislante del cable | Roja |
| Cubierta aislante | PP |
| Nota sobre los materiales | En conformidad con la Directiva 2002/95/CE (RoHS) |
| Conformidad PWIS | VDMA24364-B2-L |

| Condiciones de funcionamiento y del entorno | |
|--|---|
| Temperatura ambiente | [°C] 0 ... +40 |
| Temperatura ambiente con tendido de cables móvil | [°C] 0 ... +40 |
| Temperatura de almacenamiento | [°C] -20 ... +70 |
| Clase de resistencia a la corrosión CRC ¹⁾ | 0 |
| Marcado CE (véase la declaración de conformidad) ²⁾ | Según la Directiva de baja tensión de la UE |
| Grado de protección | IP65 |
| Nota sobre el grado de protección | En estado montado |

1) Más información en www.festo.com/x/topic/kbk

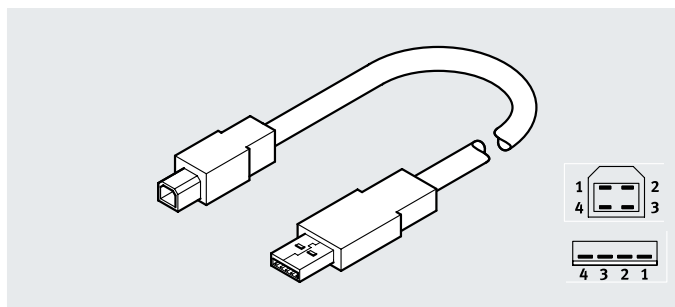
2) Más información en www.festo.com/catalogue/... → Soporte/Descargas.

| Referencias de pedido | | | | | |
|---|----------------------|------------------------|----------|----------------|--|
| Conexión eléctrica 1 | Conexión eléctrica 2 | Longitud del cable [m] | Peso [g] | N.º art. | Código del producto |
| RJ45 y regleta de terminales de 12 pines, 2 filas | Conector híbrido | 5 | 680 | 8126916 | NEBC-R3Z12G20-KH-5-N-SBS-RSG17-ET-S1 |
| | | 10 | 1300 | 8126917 | NEBC-R3Z12G20-KH-10-N-SBS-RSG17-ET-S1 |
| | | 15 | 1900 | 8126918 | NEBC-R3Z12G20-KH-15-N-SBS-RSG17-ET-S1 |

Hoja de datos

Cable de conexión NEBC-U1G4

- Cable de conexión USB 2.0
- Tipo A y tipo B
- Longitud del cable 1,8 m
- Apto para CMMPAS
- Retrocompatible con USB 1.1



Especificaciones técnicas generales

| | |
|--------------------------|---|
| Identificación del cable | Sin soporte para placas de identificación |
| Posición de montaje | Indistinta |

Especificaciones técnicas: conexión eléctrica 1

| | |
|-----------------------|-------------------------------|
| Función | Lado del dispositivo de campo |
| Tipo de conexión | Conector |
| Salida del cable | Recta |
| Forma constructiva | Cuadrada |
| Técnica de conexión | USB 2.0 tipo B |
| Número de pines/hilos | 4 |
| Pines/hilos ocupados | 4 |

Especificaciones técnicas: conexión eléctrica 2

| | |
|-----------------------|------------------|
| Función | Lado del control |
| Tipo de conexión | Conector |
| Salida del cable | Recta |
| Forma constructiva | Cuadrada |
| Técnica de conexión | USB 2.0 tipo A |
| Número de pines/hilos | 4 |
| Pines/hilos ocupados | 4 |

Especificaciones técnicas: cable

| | |
|---------------------------|----------|
| Características del cable | Estándar |
|---------------------------|----------|

Materiales

| | |
|---------------------------|---|
| Nota sobre los materiales | En conformidad con la Directiva 2002/95/CE (RoHS) |
| Conformidad PWIS | VDMA24364-Zona III |

Condiciones de funcionamiento y del entorno

| | |
|--|---|
| Clase de resistencia a la corrosión CRC ¹⁾ | 0 |
| Marcado CE (véase la declaración de conformidad) ²⁾ | Según directiva de máquinas UE RoHS |
| Marcado UKCA (véase la declaración de conformidad) ²⁾ | Según la normativa RoHS del Reino Unido |

1) Más información en www.festo.com/x/topic/kbk

2) Más información en www.festo.com/catalogue/... → Soporte/Descargas.

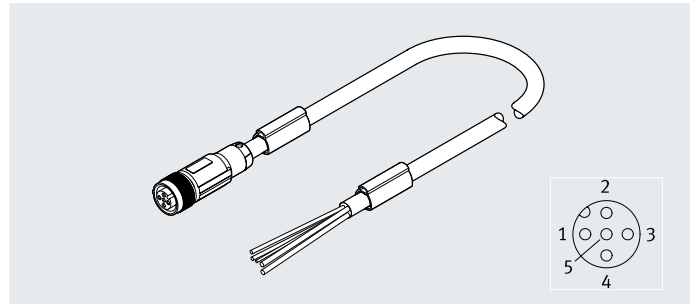
Referencias de pedido

| Conexión eléctrica 1 | Conexión eléctrica 2 | Longitud del cable [m] | N.º art. | Código del producto |
|---|---|------------------------|----------|------------------------|
| Conector recto, USB 2.0 tipo A, 4 pines | Conector recto, USB 2.0 tipo B, 4 pines | 1,8 | 1501332 | NEBC-U1G4-K-1.8-N-U2G4 |

Hoja de datos

Cable de conexión NEBC-M12G5

- Cable de conexión M12, 5 pines
- Codificación A
- Longitud del cable 5 m
- Apto para CANopen y DeviceNet

**Especificaciones técnicas generales**

| | |
|--------------------------|--|
| Protocolo | CANopen DeviceNet |
| Identificación del cable | Con 2 soportes para placas de identificación |
| Frecuencia de conexión | 100 |

Especificaciones técnicas: conexión eléctrica 1

| | |
|-----------------------|--|
| Función | Lado del dispositivo de campo |
| Tipo de conexión | Zócalo |
| Salida del cable | Recta |
| Forma constructiva | Redonda |
| Técnica de conexión | M12x1, codificación A según EN 61076-2-101 |
| Número de pines/hilos | 5 |
| Pines/hilos ocupados | 5 |
| Tipo de fijación | Fijación por tornillo |

Especificaciones técnicas: conexión eléctrica 2

| | |
|-----------------------|-------------------|
| Función | Lado del control |
| Tipo de conexión | Cable |
| Técnica de conexión | Extremo abierto |
| Extremos de hilo | Sin recubrimiento |
| Número de pines/hilos | 5 |
| Pines/hilos ocupados | 5 |

Especificaciones técnicas: parte eléctrica

| | | |
|--------------------------------------|--------|----------|
| Margen de tensión de funcionamiento | [V DC] | 0 ... 30 |
| Resistencia a los picos de tensión | [kV] | 2 |
| Carga admisible de corriente a 40 °C | [A] | 4 |
| Grado de contaminación | | 3 |

Especificaciones técnicas: cable

| | | |
|---|--------------------|------------------------------------|
| Diámetro del cable | [mm] | 6,7 |
| Tolerancia del diámetro del cable | [mm] | ±0,3 |
| Características del cable | | Apropiado para cadenas de arrastre |
| Radio de flexión, tendido de cables fijo | [mm] | ≥35 |
| Radio de flexión, tendido móvil del cable | [mm] | ≥70 |
| Condiciones de prueba del cable | | Condiciones de prueba bajo demanda |
| Estructura del cable | [mm ²] | (2x0,34) + (2x0,25) + 0,34 |
| | | Apantallado |
| Sección nominal del conductor | [mm ²] | 0,25 |
| | | 0,34 |

Hoja de datos

| Materiales | |
|---|---|
| Cuerpo | TPE-U(PUR), reforzado |
| Color del cuerpo | Negro |
| Fijación por tornillo | Fundición inyectada de cinc, niquelada |
| Juntas | NBR |
| Contactos crimp | Latón niquelado y chapado en oro |
| Cubierta aislante del cable | TPE-U(PUR) |
| Color de la cubierta aislante del cable | Rojo púrpura |
| Cubierta aislante | PE |
| Nota sobre los materiales | En conformidad con la Directiva 2002/95/CE (RoHS) |
| Conformidad PWIS | VDMA24364-B2-L |

| Condiciones de funcionamiento y del entorno | |
|--|---|
| Temperatura ambiente [°C] | -25 ... +80 |
| Temperatura ambiente con tendido de cables móvil [°C] | -20 ... +60 |
| Marcado CE (véase la declaración de conformidad) ¹⁾ | Según directiva de máquinas UE RoHS |
| Marcado UKCA (véase la declaración de conformidad) ¹⁾ | Según la normativa RoHS del Reino Unido |
| Grado de protección | IP65 IP67 |
| Nota sobre el grado de protección | En estado montado |

1) Más información en www.festo.com/catalogue/... → Soporte/Descargas.

| Cableado (vista del conector) | | | |
|---|-----|------------------------------|-----------------|
| | Pin | Color del hilo ¹⁾ | |
|  | 1 | - | Extremo abierto |
| | 2 | RD | Extremo abierto |
| | 3 | BK | Extremo abierto |
| | 4 | WH | Extremo abierto |
| | 5 | BU | Extremo abierto |

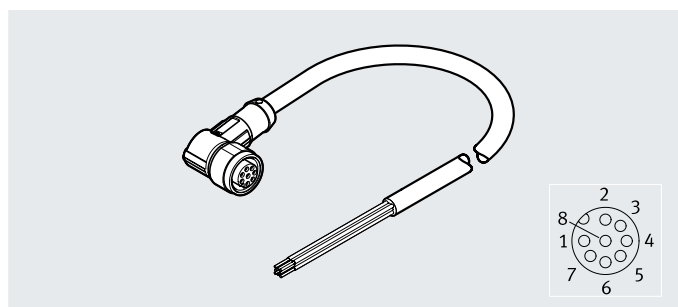
1) Según IEC 757

| Referencias de pedido | | | | | |
|---|----------------------|------------------------|----------|----------------|-------------------------------|
| Conexión eléctrica 1 | Conexión eléctrica 2 | Longitud del cable [m] | Peso [g] | N.º art. | Código del producto |
| Zócalo recto, M12x1, 5 pines, codificación A según EN 61076-2-101 | Extremo abierto | 5 | 310,7 | 8074191 | NEBC-M12G5-ES-5-LE5-CO |

Hoja de datos

**Cable de conexión NEBC-M12G8
NEBC-M12W8**

- Cable de conexión M12, 8 pines
- Codificación A
- Longitud del cable 2 m, 5 m, 10 m y 15 m
- Apto para controles con grado de protección IP65/67.

**Especificaciones técnicas generales**

| | |
|--------------------------|---|
| Basado en la norma | EN 61076-2-101 |
| Identificación del cable | Sin soporte para placas de identificación |

Especificaciones técnicas: conexión eléctrica 1

| Código del producto | NEBC-M12G8 | NEBC-M12W8 |
|-----------------------|--|--|
| Función | Lado del dispositivo de campo | Lado del dispositivo de campo |
| Tipo de conexión | Zócalo | Zócalo |
| Salida del cable | Recta | Acodada |
| Forma constructiva | Redonda | Redonda |
| Técnica de conexión | M12x1, codificación A según EN 61076-2-101 | M12x1, codificación A según EN 61076-2-101 |
| Número de pines/hilos | 8 | 8 |
| Pines/hilos ocupados | 8 | 8 |
| Tipo de fijación | Fijación por tornillo | Fijación por tornillo |

Especificaciones técnicas: conexión eléctrica 2

| Código del producto | NEBC...-M12G8 | NEBC...-LE8 |
|-----------------------|--|-------------------|
| Función | Lado del control | Lado del control |
| Tipo de conexión | Conector | Cable |
| Salida del cable | Recta | - |
| Forma constructiva | Redonda | - |
| Técnica de conexión | M12x1, codificación A según EN 61076-2-101 | Extremo abierto |
| Extremos de hilo | - | Sin recubrimiento |
| Número de pines/hilos | 8 | 8 |
| Pines/hilos ocupados | 8 | 8 |

Especificaciones técnicas: parte eléctrica

| | | |
|--------------------------------------|--------|----------|
| Margen de tensión de funcionamiento | [V DC] | 0 ... 30 |
| Margen de tensión de funcionamiento | [V AC] | 0 ... 30 |
| Resistencia a los picos de tensión | [kV] | 0,8 |
| Carga admisible de corriente a 40 °C | [A] | 2 |
| Grado de contaminación | | 3 |
| Apantallamiento | | No |

Especificaciones técnicas: cable

| | | |
|---|--------------------|------------------------------------|
| Diámetro del cable | [mm] | 6 |
| Tolerancia del diámetro del cable | [mm] | ±0,2 |
| Características del cable | | Apropiado para cadenas de arrastre |
| Radio de flexión, tendido de cables fijo | [mm] | ≥30 |
| Radio de flexión, tendido móvil del cable | [mm] | ≥30 |
| Condiciones de prueba del cable | | Condiciones de prueba bajo demanda |
| Estructura del cable | [mm ²] | 8x0,25 |
| Sección nominal del conductor | [mm ²] | 0,25 |

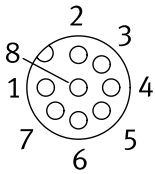
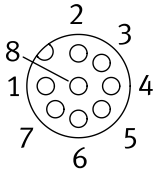
Hoja de datos

| Materiales | |
|---|---|
| Cuerpo | TPE-U(PUR) |
| Color del cuerpo | Negro |
| Fijación por tornillo | Fundición inyectada de cinc, niquelada |
| Juntas | NBR |
| Contactos crimp | Latón |
| Cubierta aislante del cable | TPE-U(PUR) |
| Color de la cubierta aislante del cable | Gris plata |
| Cubierta aislante | PP |
| Nota sobre los materiales | En conformidad con la Directiva 2002/95/CE (RoHS) |
| Conformidad PWIS | VDMA24364-B2-L |

| Condiciones de funcionamiento y del entorno | |
|--|---|
| Temperatura ambiente [°C] | -25 ... +90 |
| Temperatura ambiente con tendido de cables móvil [°C] | -25 ... +90 |
| Clase de resistencia a la corrosión CRC ¹⁾ | 2 |
| Marcado CE (véase la declaración de conformidad) ²⁾ | Según directiva de máquinas UE RoHS |
| Marcado UKCA (véase la declaración de conformidad) ²⁾ | Según la normativa RoHS del Reino Unido |
| Grado de protección | IP65 IP67 |
| Nota sobre el grado de protección | En estado montado |
| Certificación | cUL us - Listed (OL) |
| Organismo que expide el certificado | UL E474609 |

1) Más información en www.festo.com/x/topic/kbk

2) Más información en www.festo.com/catalogue/... → Soporte/Descargas.

| Cableado (vista del conector) | | | |
|---|-----|------------------------------|-----------------|
| | Pin | Color del hilo ¹⁾ | Pin |
| Conexión eléctrica con zócalo, M12x1, 8 pines – conector, M12x1, 8 pines | | | |
|  | 1 | - | 1 |
| | 2 | - | 2 |
| | 3 | - | 3 |
| | 4 | - | 4 |
| | 5 | - | 5 |
| | 6 | - | 6 |
| | 7 | - | 7 |
| | 8 | - | 8 |
| Conexión eléctrica con zócalo, M12x1, 8 pines – extremo del cable abierto | | | |
|  | 1 | WH | Extremo abierto |
| | 2 | BN | Extremo abierto |
| | 3 | GN | Extremo abierto |
| | 4 | YE | Extremo abierto |
| | 5 | GY | |
| | 6 | PK | |
| | 7 | BU | |
| | 8 | RD | |

1) Según IEC 757

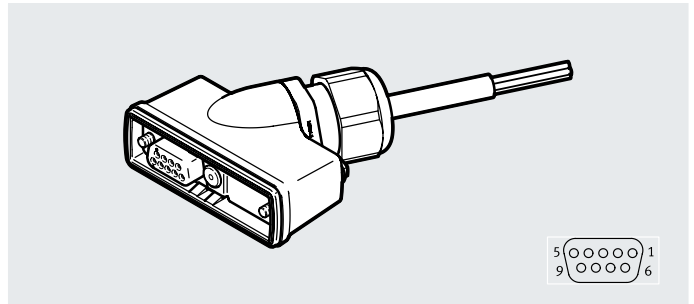
Hoja de datos

| Referencias de pedido | | | | | | |
|---|---|------------------------|----------|----------------|--------------------------------|-------------------------------|
| Conexión eléctrica 1 | Conexión eléctrica 2 | Longitud del cable [m] | Peso [g] | N.º art. | Código del producto | |
| Zócalo recto, M12x1, 8 pines, codificación A según EN 61076-2-101 | Extremo abierto | 2 | 105 | 8094480 | NEBC-M12G8-E-2-N-B-LE8 | |
| | | 5 | 249 | 8094477 | NEBC-M12G8-E-5-N-B-LE8 | |
| | | 10 | 489 | 8094482 | NEBC-M12G8-E-10-N-B-LE8 | |
| | | 15 | 729 | 8094475 | NEBC-M12G8-E-15-N-B-LE8 | |
| | Conector recto, M12x1, 8 pines, codificación A según EN 61076-2-101 | 2 | 112 | 8080782 | NEBC-M12G8-E-2-N-M12G8 | |
| | | 5 | 256 | 8080783 | NEBC-M12G8-E-5-N-M12G8 | |
| | | 10 | 496 | 8080784 | NEBC-M12G8-E-10-N-M12G8 | |
| | | 15 | 736 | 8080785 | NEBC-M12G8-E-15-N-M12G8 | |
| | Zócalo acodado, M12x1, 8 pines, codificación A según EN 61076-2-101 | Extremo abierto | 2 | 105 | 8094476 | NEBC-M12W8-E-2-N-B-LE8 |
| | | | 5 | 249 | 8094478 | NEBC-M12W8-E-5-N-B-LE8 |
| 10 | | | 489 | 8094481 | NEBC-M12W8-E-10-N-B-LE8 | |
| 15 | | | 729 | 8094479 | NEBC-M12W8-E-15-N-B-LE8 | |
| Conector recto, M12x1, 8 pines, codificación A según EN 61076-2-101 | | 2 | 112 | 8080786 | NEBC-M12W8-E-2-N-M12G8 | |
| | | 5 | 256 | 8080787 | NEBC-M12W8-E-5-N-M12G8 | |
| | | 10 | 496 | 8080788 | NEBC-M12W8-E-10-N-M12G8 | |
| | | 15 | 736 | 8080789 | NEBC-M12W8-E-15-N-M12G8 | |

Hoja de datos

Cable de conexión NEBC-S1WA9

- Cable de conexión Sub-D, 9 pines
- Longitud del cable 0,5 ... 20 m
- Apto para terminal de válvulas MPA-C



Especificaciones técnicas generales

| | |
|--------------------------|---|
| Protocolo | I-Port |
| Basado en la norma | DIN 47100 |
| Identificación del cable | Sin soporte para placas de identificación |
| Frecuencia de conexión | 50 |

Especificaciones técnicas: conexión eléctrica 1

| | |
|-----------------------|------------------------------------|
| Función | Lado del dispositivo de campo |
| Tipo de conexión | Zócalo |
| Salida del cable | Acodada |
| Forma constructiva | Cuadrada |
| Técnica de conexión | Sub-D |
| Número de pines/hilos | 9 |
| Pines/hilos ocupados | 5 |
| Tipo de fijación | 2x tornillos 4-40 UNC Con junta |

Especificaciones técnicas: conexión eléctrica 2

| | |
|-----------------------|------------------|
| Función | Lado del control |
| Tipo de conexión | Cable |
| Técnica de conexión | Extremo abierto |
| Número de pines/hilos | 5 |

Especificaciones técnicas: parte eléctrica

| | | |
|--------------------------------------|--------|---------------|
| Margen de tensión de funcionamiento | [V DC] | 0 ... 30 |
| Carga admisible de corriente a 40 °C | [A] | 5,2 |
| Conexión a conductor protector | | No disponible |
| Grado de contaminación | | 3 |

Especificaciones técnicas: cable

| | | |
|---|--------------------|------------------|
| Diámetro del cable | [mm] | 6,5 |
| Tolerancia del diámetro del cable | [mm] | ±0,1 |
| Características del cable | | Estándar |
| Radio de flexión, tendido de cables fijo | [mm] | ≥26 |
| Radio de flexión, tendido móvil del cable | [mm] | ≥78 |
| Estructura del cable | [mm ²] | 5x0,5 |
| Sección nominal del conductor | [mm ²] | 0,5 |
| Características especiales | | Fácil de limpiar |

Hoja de datos

| Materiales | |
|---|---|
| Cuerpo | PA reforzada |
| Color del cuerpo | Grís |
| Tornillos | Acero inoxidable |
| Contactos crimp | Bronce chapado en oro |
| Cubierta aislante del cable | PVC |
| Color de la cubierta aislante del cable | Grís |
| Cubierta aislante | PVC |
| Nota sobre los materiales | En conformidad con la Directiva 2002/95/CE (RoHS) |
| Conformidad PWIS | VDMA24364-B2-L |

| Condiciones de funcionamiento y del entorno | |
|--|---|
| Temperatura ambiente [°C] | -5 ... +60 |
| Temperatura ambiente con tendido de cables móvil [°C] | -5 ... +60 |
| Temperatura de almacenamiento [°C] | -20 ... +40 |
| Clase de resistencia a la corrosión CRC ¹⁾ | 3 |
| Marcado CE (véase la declaración de conformidad) ²⁾ | Según directiva de máquinas UE RoHS |
| Marcado UKCA (véase la declaración de conformidad) ²⁾ | Según la normativa RoHS del Reino Unido |
| Grado de protección | IP65 |
| | IP67 |
| | IP69K |
| Nota sobre el grado de protección | En estado montado |

1) Más información en www.festo.com/x/topic/kbk2) Más información en www.festo.com/catalogue/... → Soporte/Descargas.

| Cableado (vista del zócalo) | | | |
|---|-----|------------------------------|-----------------|
| | Pin | Color del hilo ¹⁾ | |
|  | 1 | BK | Extremo abierto |
| | 2 | GY | Extremo abierto |
| | 3 | BU | Extremo abierto |
| | 4 | WH | Extremo abierto |
| | 5 | BN | Extremo abierto |
| | 6 | n.c. | - |
| | 7 | n.c. | - |
| | 8 | n.c. | - |
| | 9 | n.c. | - |

1) Según IEC 757

| Referencias de pedido | | | | | |
|------------------------------|---------------------------|------------------------|----------|----------------|--|
| Conexión eléctrica 1 | Conexión eléctrica 2 | Longitud del cable [m] | Peso [g] | N.º art. | Código del producto |
| Zócalo recto, Sub-D, 9 pines | Extremo del cable abierto | 2,5 | 300 | 2376018 | NEBC-C-S1WA9HS-K-2.5-N-B-LE5-PT-S10 |
| | | 5 | 600 | 2376019 | NEBC-C-S1WA9HS-K-5-N-B-LE5-PT-S10 |
| | | 10 | 1120 | 2376020 | NEBC-C-S1WA9HS-K-10-N-B-LE5-PT-S10 |
| | | 0,5 ... 20 | - | 4106124 | NEBC-C-S1WA9HS-K-...-N-B-LE5-PT-S10 |