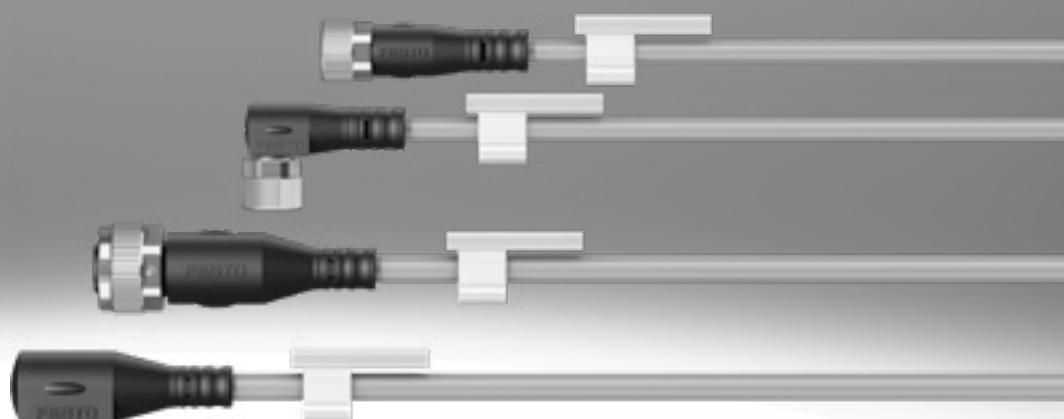


## Cables de conexión

**FESTO**



### Características

#### Características del cable

Las características del cable indican la resistencia del cable de conexión contra esfuerzos mecánicos.

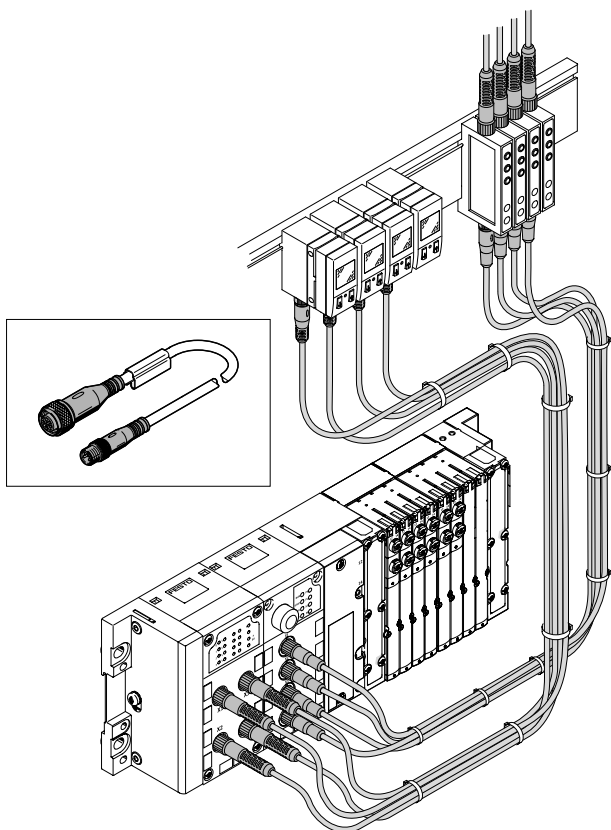
Hay cuatro calidades:

- Para aplicaciones estáticas
- Estándar
- Apropriados para cadenas de arrastre
- Apropiado para robots

Los cables de conexión NEBB son cables sencillos con una cubierta aislante de PVC.

Los cables de conexión NEBB corresponden a la característica del cable para aplicaciones estáticas.

#### Característica del cable para aplicaciones estáticas



Las aplicaciones estáticas se caracterizan por el tendido fijo de los cables sin cargas mecánicas.

El cable de conexión no está en movimiento constante (no se dobla ni se retuerce).

La cubierta aislante de los cables de conexión está hecha generalmente de PVC.

#### Ejecución de las conexiones

Es posible seleccionar la ejecución del tipo de conector que lleva el cable de conexión (p. ej., acodado o recto).

## Cuadro general del producto

Función	Ejecución	Código de producto	Técnica de conexión (Conexión eléctrica 2)	Características del cable	Longitud	→ Página/Internet
Cable de conexión eléctrica	<b>Conexión eléctrica 1, zócalo M8</b>					
	3 pines	NEBB-M8G3 NEBB-M8W3	Extremo del cable abierto	Para aplicaciones estáticas	2,5 m 5 m 10 m	5
	4 pines	NEBB-M8G4 NEBB-M8W4	Extremo del cable abierto	Para aplicaciones estáticas	2,5 m 5 m 10 m	8
	<b>Conexión eléctrica 1, zócalo M12</b>					
	5 pines	NEBB-M12G5 NEBB-M12W5	Extremo del cable abierto	Para aplicaciones estáticas	2,5 m 5 m 10 m	11

## Códigos del producto

<b>001</b>	<b>Serie</b>	
<b>NEBB</b>	Cable de conexión	

<b>002</b>	<b>Técnica de conexión a la izquierda, lado del equipo de campo</b>	
<b>M8</b>	Zócalo M8x1 con codificación A, EN 61076-2-104	
<b>M12</b>	Zócalo M12x1 con codificación A, EN 61076-2-101	

<b>003</b>	<b>Salida del cable a la izquierda</b>	
<b>G</b>	Recto	
<b>W</b>	Acodada	

<b>004</b>	<b>Número de contactos/hilos a la izquierda</b>	
<b>3</b>	3	
<b>4</b>	4	
<b>5</b>	5	

<b>005</b>	<b>Propiedades del cable</b>	
<b>P</b>	Basic	

<b>006</b>	<b>Longitud del cable [m]</b>	
<b>2.5</b>	2.5	
<b>5</b>	5	
<b>10</b>	10	

<b>007</b>	<b>Técnica de conexión a la derecha, lado de control</b>	
<b>LE</b>	Extremo abierto	

<b>008</b>	<b>Número de contactos/hilos a la derecha</b>	
<b>3</b>	3	
<b>4</b>	4	
<b>5</b>	5	

## Hoja de datos

**Cable de conexión  
NEBB-M8**

- Cable de conexión para conectar sensores y actuadores
- Preconfigurado
- Longitudes de cable de 2,5 m, 5 m y 10 m
- 3 hilos
- M8

**Especificaciones técnicas generales**

Conforme con la norma	Colores del hilo y cifras de conexión según EN 60947-5-2 EN 61076-2-104
Identificación del cable	Con soporte para placas de identificación
Grado de protección	IP65, IP68, IP69K
Nota sobre el grado de protección	En estado montado

**Especificaciones técnicas: conexión eléctrica 1**

Función	Lado del dispositivo de campo
Forma constructiva	Redonda
Tipo de conexión	Zócalo
Salida del cable	Recta, acodada
Técnica de conexión	M8x1, codificación A según EN 61076-2-104
Número de pines/hilos	3
Pines/hilos ocupados	3
Tipo de fijación	Fijación por tornillo con SW9

**Especificaciones técnicas: parte eléctrica**

Margen de tensiones de funcionamiento	[V DC] [V AC]	0 ... 60 0 ... 60
Resistencia a los picos de tensión	[kV]	1,5
Carga admisible de corriente a 40 °C	[A]	4

**Especificaciones técnicas: cable**

Características del cable	Para aplicaciones estáticas	
Condiciones de prueba del cable	Condiciones de prueba bajo demanda	
Radio de flexión, tendido de cables fijo	[mm]	≥12
Diámetro del cable	[mm]	3,8
Estructura del cable	[mm <sup>2</sup> ]	3 x 0,25
Sección nominal del conductor	[mm <sup>2</sup> ]	0,25

**Especificaciones técnicas: conexión eléctrica 2**

Función	Lado del control
Tipo de conexión	Cable
Técnica de conexión	Extremo abierto
Número de pines/hilos	3
Pines/hilos ocupados	3
Extremos de hilo	Desforrados, corte romo

## Hoja de datos

Materiales	
Cuerpo	TPE-U (PU)
Color del cuerpo	Negro
Cubierta aislante del cable	PVC
Color de la cubierta aislante del cable	Grís
Cubierta aislante	PVC
Fijación por tornillo	Latón niquelado
Juntas	NBR
Contactos crimp	Aleación de cobre, dorado
Nota sobre los materiales	En conformidad con la Directiva 2002/95/CE (RoHS)

Condiciones de funcionamiento y del entorno	
Temperatura ambiente [°C]	-25 ... +70
Clase de resistencia a la corrosión CRC <sup>1)</sup>	2
Marcado CE (véase la declaración de conformidad) <sup>2)</sup>	Según la Directiva de baja tensión de la UE En conformidad con la Directiva 2002/95/CE (RoHS)
Marcado UKCA (véase la declaración de conformidad) <sup>2)</sup>	Según la normativa sobre utillaje eléctrico del Reino Unido Según la normativa RoHS del Reino Unido
Conformidad PWIS	VDMA24364-B2-L
Clase de salas limpias	Clase 4 según ISO 14644-1
Grado de contaminación	3

- 1) Clase de resistencia a la corrosión CRC 2 según la norma Festo FN 940070  
Exposición moderada a la corrosión. Aplicación en interiores en los que puede producirse condensación. Piezas exteriores visibles cuya superficie debe cumplir requisitos esencialmente decorativos y que están en contacto directo con las atmósferas habituales en entornos industriales.
- 2) Consulte el ámbito de aplicación en la declaración de conformidad: [www.festo.com/catalogue/...](http://www.festo.com/catalogue/...) → Soporte/Descargas.  
En caso de existir limitaciones de utilización de los equipos en zonas residenciales, comerciales e industriales, así como en empresas pequeñas, es posible que deban adoptarse medidas adicionales para reducir la emisión de interferencias.

Cableado (vista del zócalo)	Pin	Color del hilo <sup>1)</sup>	Pin	Conexión eléctrica 2
	1	BN	-	-
	3	BU	-	-
	4	BK	-	-

1) Según IEC 757

### Dimensiones

Salida del cable recta

Descarga de datos CAD → [www.festo.com](http://www.festo.com)

[1] Zócalo M8x1                      [3] Cable de 2,5 m, 5 m o 10 m de longitud, según pedido                      [4] Extremos de los hilos con corte romo

[2] Soporte para placas de identificación

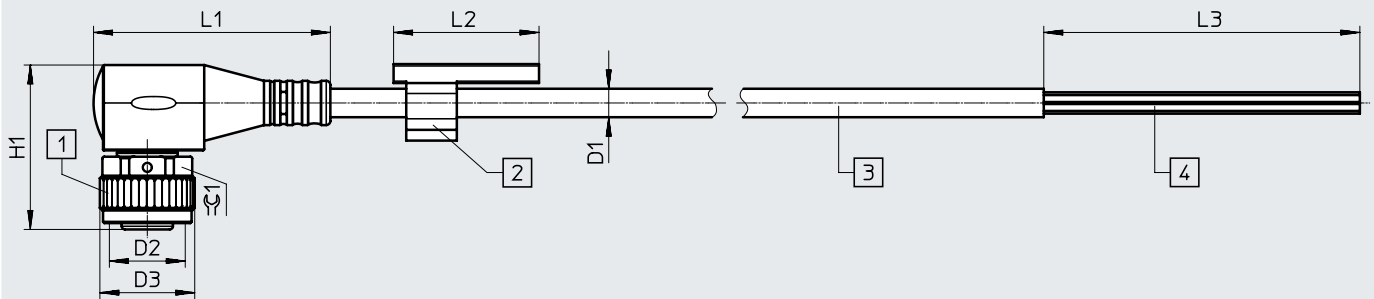
Código de producto	D1 ∅	D2	D3 ∅	L1	L2	L3	⌀ 1
NEBB-M8G3	3,8	M8x1	10	34,6	23	50	9

## Hoja de datos

## Dimensiones

Descarga de datos CAD → [www.festo.com](http://www.festo.com)

Salida del cable acodada



[1] Zócalo M8x1

[2] Soporte para placas de identificación

[3] Cable de 2,5 m, 5 m o 10 m de longitud, según pedido

[4] Extremos de los hilos con corte romo

Código de producto	D1 ∅	D2	D3 ∅	H1	L1	L2	L3	≈ 1
NEBB-M8W3	3,8	M8x1	10	17	26,9	23	50	9

## Referencias de pedido

		Longitud del cable [m]	N.º art.	Código de producto
<b>Extremo del cable abierto, trifilar</b>				
	Salida del cable recta	2,5	8066658	NEBB-M8G3-P-2.5-LE3
		5	8066659	NEBB-M8G3-P-5-LE3
		10	8066660	NEBB-M8G3-P-10-LE3
	Salida del cable acodada	2,5	8066664	NEBB-M8W3-P-2.5-LE3
		5	8066665	NEBB-M8W3-P-5-LE3
		10	8066666	NEBB-M8W3-P-10-LE3

## Referencias de pedido: accesorios

Denominación	N.º art.	Código de producto
<b>Conectores</b>		
	Conectores confeccionables	-
		-
		→ Internet: necu
		→ Internet: sea
<b>Placas de identificación</b>		
	Placas de identificación de 23 mm para colocar en soporte, 34 unidades, en el bastidor	541598
		ASLR-L-423

## Hoja de datos

### Cable de conexión NEBB-M8

- Cable de conexión para conectar sensores y actuadores
- Preconfigurado
- Longitudes de cable de 2,5 m, 5 m y 10 m
- 4 hilos
- M8



#### Especificaciones técnicas generales

Conforme con la norma	Colores del hilo y cifras de conexión según EN 60947-5-2 EN 61076-2-104
Identificación del cable	Con soporte para placas de identificación
Grado de protección	IP65, IP68, IP69K
Nota sobre el grado de protección	En estado montado

#### Especificaciones técnicas: conexión eléctrica 1

Función	Lado del dispositivo de campo
Forma constructiva	Redonda
Tipo de conexión	Zócalo
Salida del cable	Recta, acodada
Técnica de conexión	M8x1, codificación A según EN 61076-2-104
Número de pines/hilos	4
Pines/hilos ocupados	4
Tipo de fijación	Fijación por tornillo con SW9

#### Especificaciones técnicas: parte eléctrica

Margen de tensiones de funcionamiento	[V DC]	0 ... 30
	[V AC]	0 ... 30
Resistencia a los picos de tensión	[kV]	0,8
Carga admisible de corriente a 40 °C	[A]	4

#### Especificaciones técnicas: cable

Características del cable	Para aplicaciones estáticas	
Condiciones de prueba del cable	Condiciones de prueba bajo demanda	
Radio de flexión, tendido de cables fijo	[mm]	≥14
Diámetro del cable	[mm]	4,5
Estructura del cable	[mm <sup>2</sup> ]	4 x 0,25
Sección nominal del conductor	[mm <sup>2</sup> ]	0,25

#### Especificaciones técnicas: conexión eléctrica 2

Función	Lado del control
Tipo de conexión	Cable
Técnica de conexión	Extremo abierto
Número de pines/hilos	4
Pines/hilos ocupados	4
Extremos de hilo	Desforrados, corte romo



## Hoja de datos

Materiales	
Cuerpo	TPE-U (PU)
Color del cuerpo	Negro
Cubierta aislante del cable	PVC
Color de la cubierta aislante del cable	Grís
Cubierta aislante	PVC
Fijación por tornillo	Latón niquelado
Juntas	NBR
Contactos crimp	Aleación de cobre, dorado
Nota sobre los materiales	En conformidad con la Directiva 2002/95/CE (RoHS)

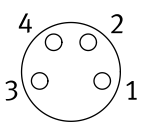
Condiciones de funcionamiento y del entorno	
Temperatura ambiente [°C]	-25 ... +70
Clase de resistencia a la corrosión CRC <sup>1)</sup>	2
Marcado CE (véase la declaración de conformidad) <sup>2)</sup>	En conformidad con la Directiva 2002/95/CE (RoHS)
Marcado UKCA (véase la declaración de conformidad) <sup>2)</sup>	Según la normativa RoHS del Reino Unido
Conformidad PWIS	VDMA24364-B2-L
Clase de salas limpias	Clase 4 según ISO 14644-1
Grado de contaminación	3

1) Clase de resistencia a la corrosión CRC 2 según la norma Festo FN 940070

Exposición moderada a la corrosión. Aplicación en interiores en los que puede producirse condensación. Piezas exteriores visibles cuya superficie debe cumplir requisitos esencialmente decorativos y que están en contacto directo con las atmósferas habituales en entornos industriales.

2) Consulte el ámbito de aplicación en la declaración de conformidad: [www.festo.com/catalogue/...](http://www.festo.com/catalogue/...) → Soporte/Descargas.

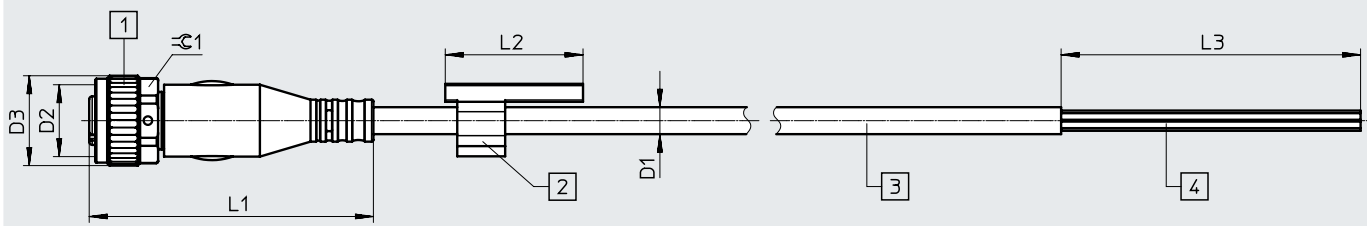
En caso de existir limitaciones de utilización de los equipos en zonas residenciales, comerciales e industriales, así como en empresas pequeñas, es posible que deban adoptarse medidas adicionales para reducir la emisión de interferencias.

Cableado (vista del zócalo)				
Zócalo	Pin	Color del hilo <sup>1)</sup>	Pin	Conector
<b>Conexión eléctrica con zócalo M8, 4 pines, extremo del cable abierto</b>				
	1	BN	-	-
	2	WH	-	-
	3	BU	-	-
	4	BK	-	-

1) Según IEC 757

### Dimensiones

Salida del cable recta



Descarga de datos CAD → [www.festo.com](http://www.festo.com)

[1] Zócalo M8x1                      [3] Cable de 2,5 m, 5 m o 10 m de longitud, según pedido                      [4] Extremos de los hilos con corte romo

[2] Soporte para placas de identificación

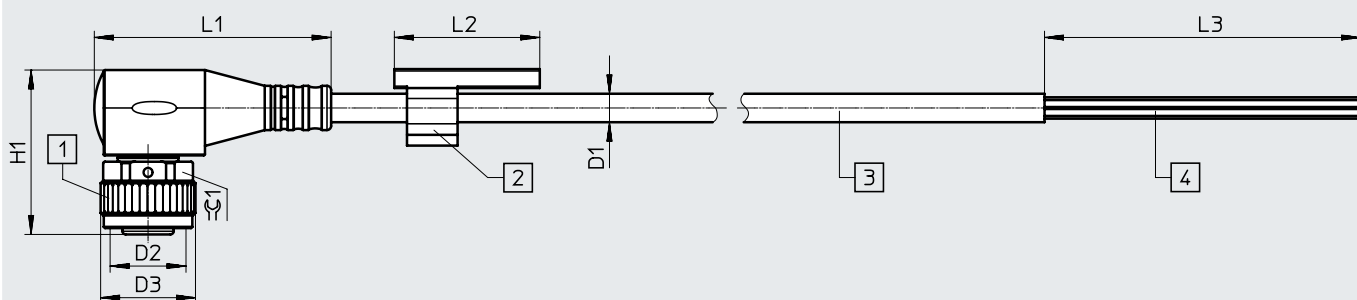
Código de producto	D1 ∅	D2	D3 ∅	L1	L2	L3	≙ 1
NEBB-M8G4	4,5	M8x1	10	34,6	23	50	9

## Hoja de datos

### Dimensiones

Descarga de datos CAD → [www.festo.com](http://www.festo.com)

Salida del cable acodada



- [1] Zócalo M8x1  
 [2] Soporte para placas de identificación  
 [3] Cable de 2,5 m, 5 m o 10 m de longitud, según pedido  
 [4] Extremos de los hilos con corte romo

Código de producto	D1 ∅	D2	D3 ∅	H1	L1	L2	L3	≈ 1
NEBB-M8W4	4,5	M8x1	10	17	26,9	23	50	9

### Referencias de pedido

		Longitud del cable [m]	N.º art.	Código de producto
<b>Extremo del cable abierto, tetrafilar</b>				
	Salida del cable recta	2,5	8066661	NEBB-M8G4-P-2.5-LE4
		5	8066662	NEBB-M8G4-P-5-LE4
		10	8066663	NEBB-M8G4-P-10-LE4
	Salida del cable acodada	2,5	8066667	NEBB-M8W4-P-2.5-LE4
		5	8066668	NEBB-M8W4-P-5-LE4
		10	8066669	NEBB-M8W4-P-10-LE4

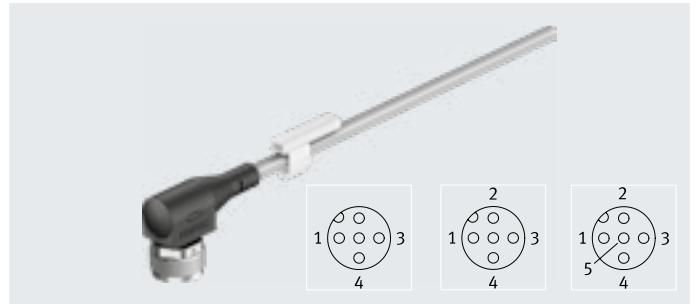
### Referencias de pedido: accesorios

Denominación		N.º art.	Código de producto
<b>Conectores</b>			
	Conectores confeccionables	-	→ Internet: necu
		-	→ Internet: sea
<b>Placas de identificación</b>			
	Placas de identificación de 23 mm para colocar en soporte, 34 unidades, en el bastidor	541598	ASLR-L-423

## Hoja de datos

**Cable de conexión  
NEBB-M12**

- Cable de conexión para conectar sensores y actuadores
- Preconfigurado
- Longitudes de cable de 2,5 m, 5 m y 10 m
- 3, 4 ó 5 hilos
- M12x1, 5 pines

**Especificaciones técnicas generales**

Conforme con la norma	Colores del hilo y cifras de conexión según EN 60947-5-2 EN 61076-2-101
Identificación del cable	Con soporte para placas de identificación
Grado de protección	IP65, IP68, IP69K
Nota sobre el grado de protección	En estado montado

**Especificaciones técnicas: conexión eléctrica 1**

Función	Lado del dispositivo de campo		
Forma constructiva	Redonda		
Tipo de conexión	Zócalo		
Salida del cable	Recta, acodada		
Técnica de conexión	M12x1, codificación A según EN 61076-2-101		
Número de pines/hilos	5		
Pines/hilos ocupados	3	4	5
Tipo de fijación	Fijación por tornillo con SW13		

**Especificaciones técnicas: parte eléctrica**

Pines/hilos ocupados	3	4	5
Margen de tensiones de funcionamiento	[V DC] 0 ... 250	0 ... 250	0 ... 60
	[V AC] 0 ... 250	0 ... 250	0 ... 60
Resistencia a los picos de tensión	[kV] 2,5	2,5	1,5
Carga admisible de corriente a 40 °C	[A] 4	4	4

**Especificaciones técnicas: cable**

Pines/hilos ocupados	3	4	5
Características del cable	Para aplicaciones estáticas		
Condiciones de prueba del cable	Condiciones de prueba bajo demanda		
Radio de flexión, tendido de cables fijo	[mm] ≥12	≥14	≥14
Diámetro del cable	[mm] 3,8	4,5	4,5
Estructura del cable	[mm <sup>2</sup> ] 3 x 0,25	4 x 0,25	5 x 0,25
Sección nominal del conductor	[mm <sup>2</sup> ] 0,25	0,25	0,25

**Especificaciones técnicas: conexión eléctrica 2**

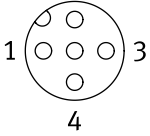
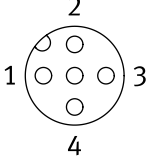
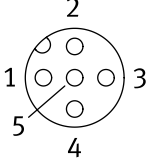
Pines/hilos ocupados	3	4	5
Función	Lado del control		
Tipo de conexión	Cable		
Técnica de conexión	Extremo abierto		
Número de pines/hilos	3	4	5
Pines/hilos ocupados	3	4	5
Extremos de hilo	Desforrados, corte romo		

## Hoja de datos

Materiales	
Cuerpo	TPE-U (PU)
Color del cuerpo	Negro
Cubierta aislante del cable	PVC
Color de la cubierta aislante del cable	Grís
Cubierta aislante	PVC
Fijación por tornillo	Latón niquelado
Juntas	NBR
Contactos crimp	Aleación de cobre, dorado
Nota sobre los materiales	En conformidad con la Directiva 2002/95/CE (RoHS)

Condiciones de funcionamiento y del entorno	
Temperatura ambiente [°C]	-25 ... +70
Clase de resistencia a la corrosión CRC <sup>1)</sup>	2
Marcado CE (véase la declaración de conformidad) <sup>2)</sup>	Según la Directiva de baja tensión de la UE En conformidad con la Directiva 2002/95/CE (RoHS)
Marcado UKCA (véase la declaración de conformidad) <sup>2)</sup>	Según la normativa sobre utillaje eléctrico del Reino Unido Según la normativa RoHS del Reino Unido
Conformidad PWIS	VDMA24364-B2-L
Clase de salas limpias	Clase 4 según ISO 14644-1
Grado de contaminación	3

- 1) Clase de resistencia a la corrosión CRC 2 según la norma Festo FN 940070  
Exposición moderada a la corrosión. Aplicación en interiores en los que puede producirse condensación. Piezas exteriores visibles cuya superficie debe cumplir requisitos esencialmente decorativos y que están en contacto directo con las atmósferas habituales en entornos industriales.
- 2) Consulte el ámbito de aplicación en la declaración de conformidad: [www.festo.com/catalogue/...](http://www.festo.com/catalogue/...) → Soporte/Descargas.  
En caso de existir limitaciones de utilización de los equipos en zonas residenciales, comerciales e industriales, así como en empresas pequeñas, es posible que deban adoptarse medidas adicionales para reducir la emisión de interferencias.

Cableado (vista del zócalo)				
Conexión eléctrica 1	Pin	Color del hilo <sup>1)</sup>	Pin	Conexión eléctrica 2
<b>Conexión eléctrica 2: extremo del cable abierto trifilar</b>				
	1	BN	-	-
	3	BU	-	-
	4	BK	-	-
<b>Conexión eléctrica 2: extremo del cable abierto tetrafililar</b>				
	1	BN	-	-
	2	WH	-	-
	3	BU	-	-
	4	BK	-	-
<b>Conexión eléctrica 2: extremo del cable abierto de 5 hilos</b>				
	1	BN	-	-
	2	WH	-	-
	3	BU	-	-
	4	BK	-	-
	5	GY	-	-

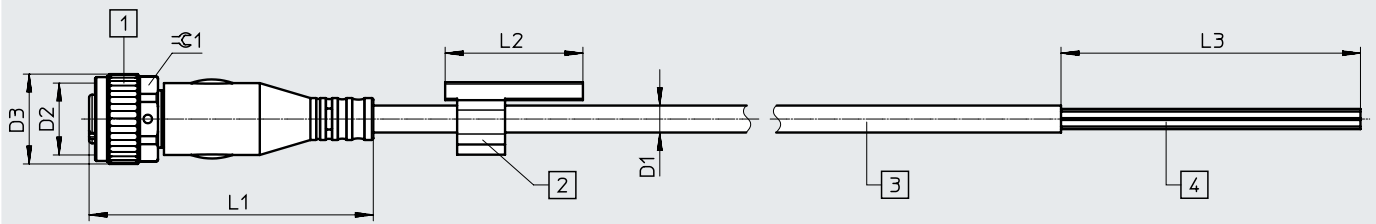
1) Según IEC 757

## Hoja de datos

## Dimensiones

Descarga de datos CAD → [www.festo.com](http://www.festo.com)

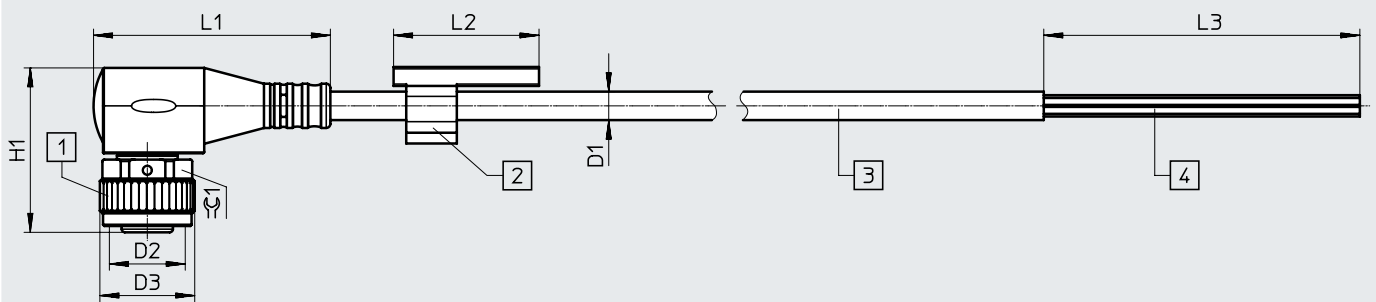
## Salida del cable recta



- [1] Zócalo M12x1  
 [2] Soporte para placas de identificación  
 [3] Cable de 2,5 m, 5 m o 10 m de longitud, según pedido  
 [4] Extremos de los hilos con corte romo

Código de producto	D1 ∅	D2	D3 ∅	L1	L2	L3	≈G 1
NEBB-M12G5-...-LE3	3,8	M12x1	15	47,5	23	50	13
NEBB-M12G5-...-LE4	4,5	M12x1	15	47,5	23	50	13
NEBB-M12G5-...-LE5	4,5	M12x1	15	47,5	23	50	13

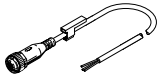
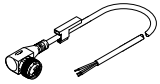
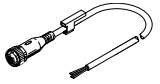
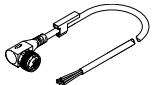
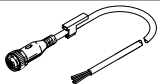
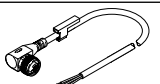
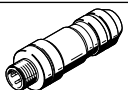
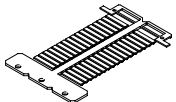
## Salida del cable acodada



- [1] Zócalo M12x1  
 [2] Soporte para placas de identificación  
 [3] Cable de 2,5 m, 5 m o 10 m de longitud, según pedido  
 [4] Extremos de los hilos con corte romo

Código de producto	D1 ∅	D2	D3 ∅	H1	L1	L2	L3	≈G 1
NEBB-M12W5-...-LE3	3,8	M12x1	15	26	37,5	23	50	13
NEBB-M12W5-...-LE4	4,5	M12x1	15	26	37,5	23	50	13
NEBB-M12W5-...-LE5	4,5	M12x1	15	26	37,5	23	50	13

Hoja de datos

Referencias de pedido		Longitud del cable [m]	N.º art.	Código de producto
<b>Extremo del cable abierto, trifilar</b>				
	Salida del cable recta	2,5	8066670	NEBB-M12G5-P-2.5-LE3
		5	8066671	NEBB-M12G5-P-5-LE3
		10	8066672	NEBB-M12G5-P-10-LE3
	Salida del cable acodada	2,5	8066679	NEBB-M12W5-P-2.5-LE3
		5	8066680	NEBB-M12W5-P-5-LE3
		10	8066681	NEBB-M12W5-P-10-LE3
<b>Extremo del cable abierto, tetrafililar</b>				
	Salida del cable recta	2,5	8066673	NEBB-M12G5-P-2.5-LE4
		5	8066674	NEBB-M12G5-P-5-LE4
		10	8066675	NEBB-M12G5-P-10-LE4
	Salida del cable acodada	2,5	8066682	NEBB-M12W5-P-2.5-LE4
		5	8066683	NEBB-M12W5-P-5-LE4
		10	8066684	NEBB-M12W5-P-10-LE4
<b>Extremo del cable abierto, 5 hilos</b>				
	Salida del cable recta	2,5	8066676	NEBB-M12G5-P-2.5-LE5
		5	8066677	NEBB-M12G5-P-5-LE5
		10	8066678	NEBB-M12G5-P-10-LE5
	Salida del cable acodada	2,5	8066685	NEBB-M12W5-P-2.5-LE5
		5	8066686	NEBB-M12W5-P-5-LE5
		10	8066687	NEBB-M12W5-P-10-LE5
<b>Referencias de pedido: accesorios</b>				
Denominación			N.º art.	Código de producto
<b>Conectores</b>				
	Conectores confeccionables		-	→ Internet: necu
			-	→ Internet: sea
<b>Placas de identificación</b>				
	Placas de identificación de 23 mm para colocar en soporte, 34 unidades, en el bastidor		541598	ASLR-L-423