

Acoplamiento múltiple KSV/KDVF

FESTO





Acoplamiento múltiple KSV/KDVF

Hoja de datos

Clavijas de acoplamiento múltiple
KSV

Zócalo de acoplamiento múltiple
KDVF

-  - Temperatura
-10 ... +60 °C

-  - Presión
-0,95 ... 16 bar



Las posiciones para las boquillas y los casquillos están numeradas y son inconfundibles porque están provistos

de una guía. El acoplamiento se contrae y queda asegurado mediante un anillo roscado.

El conector múltiple posee media carcasa para el montaje de un tubo de protección. Una boquilla interior

adicional se encarga de compensar la tracción del tubo, evitando que se dañe.

Datos técnicos generales							
Clavijas de acoplamiento múltiple	KSV-5	KSV-8	KSV-16-B	KSV-32-B	KSV6-7	KSV6-12	KSV6-22
Zócalo de acoplamiento múltiple	KDVF-5	KDVF-8	KDVF-16-B	KDVF-32-B	KDVF6-7	KDVF6-12	KDVF6-22
Cantidad máx. de conexiones	5	8	16	32	7	12	22
Conexión neumática	PK-2				PK-6		
	PK-3						
	PK-4						
Diámetro nominal [mm]	4				6		
Tipo de fijación	Brida para fijar en el conector múltiple						
Pesos (acoplamiento múltiple con zócalo) [g]	113	164	287	50	151	229	338

Condiciones de funcionamiento y del entorno		
Clavijas de acoplamiento múltiple	KSV	KSV6
Zócalo de acoplamiento múltiple	KDVF	KDVF6
Presión de funcionamiento [bar]	-0,95 ... +16 ¹⁾	
Fluido de trabajo	Aire comprimido según ISO 8573-1:2010 [7:-:-]	
Nota sobre el fluido de trabajo/mando	Es posible el funcionamiento con aire comprimido lubricado (lo cual requiere seguir utilizando aire lubricado)	
Temperatura ambiente [°C]	-10 ... +60	
Temperatura del fluido [°C]	-10 ... +60	
Clase de resistencia a la corrosión ²⁾	2	

1) Tener en cuenta las condiciones de funcionamiento del tubo flexible

2) Clase de resistencia a la corrosión 2 según norma de Festo 940 070

Válida para piezas expuestas a moderado peligro de corrosión. Piezas exteriores en contacto directo con sustancias usuales en entornos industriales, tales como disolventes, detergentes o lubricantes, con superficies principalmente decorativas.

Materiales	
Cuerpo	POM Color: gris
Empalme	Latón
Tuerca anular	Aluminio
Características del material	Conformidad con RoHS

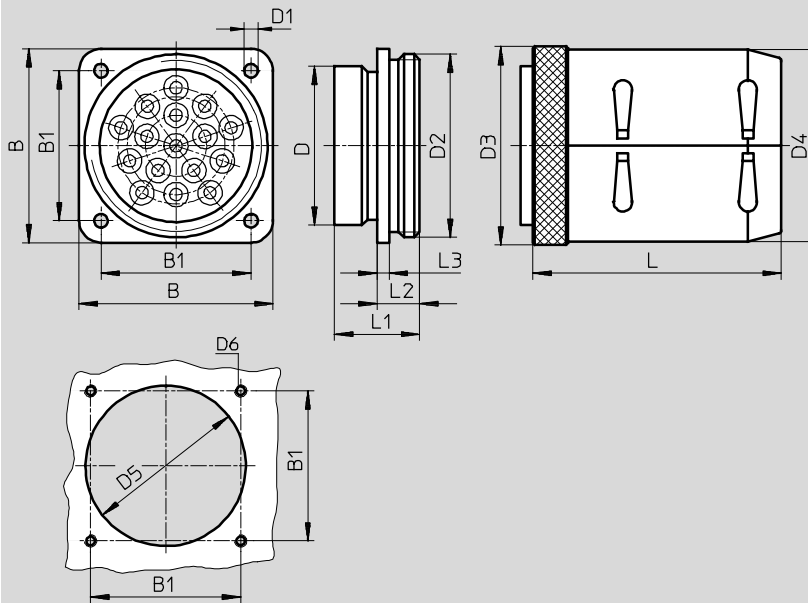
Acoplamientos múltiples KSV/KDVF

Hoja de datos

FESTO

Dimensiones

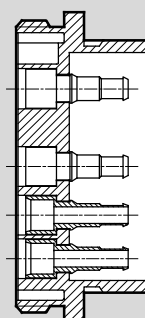
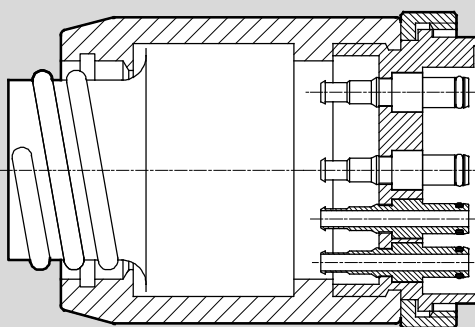
Datos CAD disponibles en www.festo.com



Cantidad máx. de conexiones	B	B1	D Ø	D1 Ø	D2	D3 Ø	D4 Ø	D5 mín. Ø	D6	L	L1	L2	L3
5	41,2	31,7	30	4,5	M36x1,5	42	40	30,5	M4	71	23,5	13,5	3,5
7	50,8	39,6	40	4,5	M45x1,5	50	50	40,5	M4	77	23,5	13,5	3,5
8	50,8	39,6	40	4,5	M45x1,5	50	50	40,5	M4	77	23,5	13,5	3,5
12	63,5	49,2	52	4,5	M60x1,5	65	63	52,5	M4	82	28	14	4
16	63,5	49,2	52	4,5	M60x1,5	65	63	52,5	M4	82	28	14	4
22	82,6	66,6	70	6,6	M80x1,5	88	80	70,5	M6	87	29	15	4
32	82,6	66,6	70	6,6	M80x1,5	88	80	70,5	M6	87	29	15	4

Clavijas de acoplamiento múltiple

Zócalo de acoplamiento múltiple



Las clavijas múltiples, el zócalo múltiple, los acoplamientos y las boquillas tienen que pedirse por separado en función de la configuración necesaria.

Referencias

Cantidad máx. de conexiones	Conexión neumática	Clavijas de acoplamiento múltiple		Zócalo de acoplamiento múltiple	
		Nº de artículo	Tipo	Nº de artículo	Tipo
5	PK-2, PK-3, PK-4	7557	KSV-5	7562	KDVF-5
8		7558	KSV-8	7563	KDVF-8
16		7559	KSV-16-B	7564	KDVF-16-B
32		7560	KSV-32-B	7565	KDVF-32-B
7	PK-6	152506	KSV6-7	152509	KDVF6-7
12		152507	KSV6-12	152510	KDVF6-12
22		152508	KSV6-22	152511	KDVF6-22

Acoplamiento múltiple KSV/KDVF

Accesorios

FESTO

Boquilla KSV

Boquilla de enchufe KDVF

Material:

Latón

Características del material:

Conformidad con RoHS



Condiciones de funcionamiento y del entorno	
Fluido de trabajo	Aire comprimido según ISO 8573-1:2010 [7:-:-]
Nota sobre el fluido de trabajo/mando	Es posible el funcionamiento con aire comprimido lubricado
Clase de resistencia a la corrosión CRC ¹⁾	1

1) Clase de resistencia a la corrosión 1 según norma de Festo 940 070

Válida para piezas expuestas a peligro de corrosión. Protección para transporte y almacenamiento. Piezas con superficies sin fines decorativos, por ejemplo, por encontrarse en el interior o detrás de tapas o recubrimientos

Referencias							
Conexión neumática	Diámetro nominal [mm]	Boquilla			Boquilla de enchufe		
		Nº de artículo	Tipo	PE ¹⁾	Nº de artículo	Tipo	PE ¹⁾
PK-2 para diámetro exterior del tubo flexible de 3 mm	1,5	33384	KSV-PK-2	10	244937	KDV-PK-2	10
PK-3 para diámetro exterior del tubo flexible de 4 mm	2,5	7215	KSV-PK-3	10	208378	KDV-PK-3	10
PK-4 para diámetro exterior del tubo flexible de 6 mm	3,4	7216	KSV-PK-4	10	208380	KDV-PK-4	10
PK-6 para diámetro exterior del tubo flexible de 8 mm	5,3	117945	KSV6-PK-6	10	337348	KDV6-PK-6	10

1) Cantidad por unidad de embalaje