

Servomotores MTR-DCI, motores de avanzada tecnología



- 7 - Tipo armonizado

Disponible hasta 2018

Servomotores MTR-DCI, motores de avanzada tecnología

FESTO

Características

Datos generales

El MTR-DCI es un servomotor innovador con electrónica funcional integrada, para tareas de posicionamiento.

Cuatro componentes en un solo cuerpo

En la unidad MTR-DCI están integrados el motor, el reductor, el controlador y la electrónica funcional. Por ello se puede prescindir del armario de maniobras y de un complicado cableado.

Seguridad

Con la electrónica funcional y la unidad de control se prescinde del cableado y mejora la compatibilidad electromagnética. Con funciones adicionales de control incluidas.

Puesta a punto sin complicaciones

Puesta en funcionamiento completa en el propio MTR-DCI mediante el display opcional o en el PC con el software FCT (Festo Configuration Tool) de menú claramente estructurado. En ambos casos, siempre se controlan todos los parámetros.

Cuadro general

- Diseño compacto
- Perfil de superficies lisas, resistente a la suciedad
- Motor de corriente continua con reductor y codificador
- Relación del reductor: 7:1; 14:1
- Clase de protección IP54

Función de posicionamiento

- 16 movimientos (incluyendo el recorrido de referencia)
- Aceleración y deceleración constantes
- Regulación de posiciones

Funciones de seguridad

- Control de temperatura
- Control de la corriente
- Detección de caídas de tensión
- Detección de errores de seguimiento
- Detección de posiciones finales mediante software

Accionamiento sencillo mediante

- Conexión I/O
- Profibus
- CANopen
- DeviceNet



CANopen

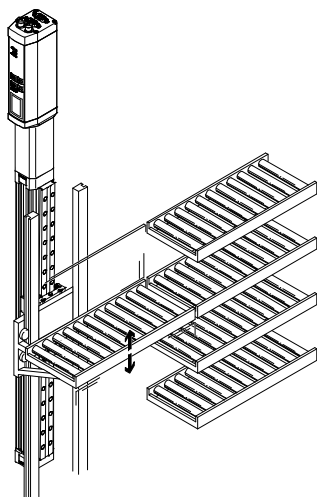
DeviceNet

- 1 Teclas de mando con display (opcional)
- 2 Entrada para detector de referencia de final de carrera
- 3 Interface RS232
- 4 Interface de mando: Interface I/O
- 5 Alimentación de tensión
- 6 Reductor

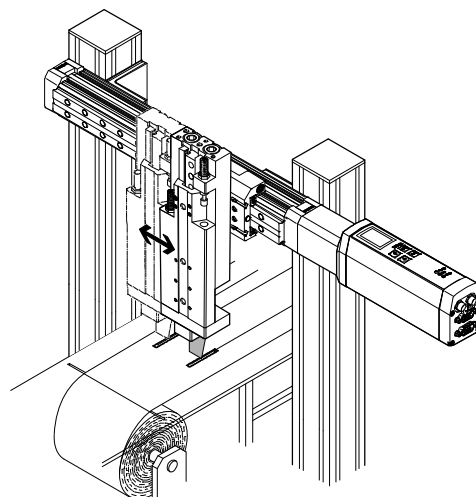


Ejemplos de aplicaciones

Regulación de cintas de clasificación de piezas



Regulación de máquinas cortadoras en función de formatos de papel y láminas



PROFIBUS®, DeviceNet®, CANopen® es una marca registrada del propietario de la marca en ciertos países.

Servomotores MTR-DCI, motores de avanzada tecnología

Código para el pedido

		MTR	-	DCI	-	42		S	-	VC		SC	-	E		G7	-	H2		IO
Tipo																				
MTR	Motor																			
Tipo de motor																				
Tamaño																				
Clase de momento de giro																				
S	Estándar																			
Tensión nominal																				
VC	24 V DC																			
Técnica de conectores																				
SC	Conector recto, tipo clavija																			
Sistema de medición del recorrido																				
E	Encoder																			
Relación del reductor																				
G7	7:1																			
G14	14:1																			
Interface de parametrización																				
R2	RS232																			
H2	RS232 y unidad de mando																			
Conexiones eléctricas																				
IO	Conexión I/O																			
CO	Conexión CANopen																			
PB	Conexión a Profibus																			
DN	Conexión a DeviceNet																			

- 7 - Tipo armonizado
Disponible hasta 2018

Servomotores MTR-DCI, motores de avanzada tecnología

Hoja de datos

FESTO

- 0 - Tamaño
32 ... 52

- 4 - Tensión
24 V DC

Interfaces de bus de campo



CANopen

DeviceNet



Datos técnicos generales				
Tamaño	32		42	52
Transmisor de la posición del rotor	Codificador Incremental			
Transmisor de posición del rotor, principio de medición	Óptico			
Cantidad de incrementos por giro	300 (1200) ¹⁾		500 (2000) ¹⁾	
Modalidad de funcionamiento del codificador	Paso final PWM-MOSFET			
Resolución del display	128 x 64 píxel			
Tipo de fijación	Atornillado o engrapado en la brida del reductor			
Tipo de reductor	Engranaje planetario			
Relación del reductor	G7	6,75 (7:1); 1 niveles		
	G14	13,73 (14:1); 2 niveles		

1) Evaluación interna cuádruple

Datos eléctricos del motor				
Tamaño	32		42	52
Tensión nominal [V DC]	24 ±10%			
Corriente nominal (motor) [A]	0,73		2	5
Pico de corriente [A]	2,1		3,8	7,7
Constante del motor [Ncm/A]	4,5		6,1	6,4
Potencia nominal (motor) [W]	17		48	122
Corriente máx. (salidas lógicas digitales) [mA]	200		60	
Interface de parametrización	RS232, 9600 Baud			

Datos mecánicos del motor						
Tamaño	32		42		52	
Relación del reductor	G7	G14	G7	G14	G7	G14
Revoluciones en la salida del reductor [1/min]	481	237	444	218	444	218
Holgura torsional del reductor [°]	≤ 1,9	≤ 1,55	≤ 1,3	≤ 0,95	≤ 1,1	≤ 0,75
Momento de giro en la salida del reductor [Nm]	0,15	0,29	0,59	1,13	1,62	3,08
Grado de eficiencia del reductor	0,75	0,7	0,8	0,75	0,8	0,75
Momento de inercia de la masa (rotor) [kg cm ²]	0,024		0,323		1,209	
Momento de inercia de la masa (reductor) [kg cm ²]	0,00089	0,00149	0,00235	0,00441	0,01132	0,01711
Carga radial en el eje [N]	40	70	160	230	200	320
Carga axial en el eje [N]	10	20	50	80	60	100
Peso del producto [kg]	0,72	0,74	1,72	1,83	3,1	3,3

Servomotores MTR-DCI, motores de avanzada tecnología

Hoja de datos

Condiciones de funcionamiento y del entorno		32	42	52
Tamaño				
Salidas lógicas digitales		Sin separación galvánica		Con separación galvánica
Clase de aislamiento según VDE 60034		F		
Clase de protección		IP54		
Funciones de seguridad		Control de I ² T		
		Control de error de error de seguimiento		
		Detección de posiciones finales mediante software		
		Detección de fallo de tensión		
		Control de la corriente		
		Control de temperatura: Sensor de silicio de temperatura absoluta; desconexión a >70 °C		
Temperatura ambiente	[°C]	0 ... +50		
Temperatura de almacenamiento	[°C]	-25 ... +60		
Humedad relativa	[%]	0 ... 95 (sin condensación)		
Símbolo CE (consultar declaración de conformidad)		Según directiva UE de máquinas CEM		
Certificación		C-Tick		
Materiales		Contiene sustancias agresivas para la laca		

Materiales	
Cuerpo del servomotor	Aluminio anodizado
Tapa del servomotor	Aluminio, fundición fina, con recubrimiento

Datos técnicos: I/O / Conexión de bus de campo				
Tipo	MTR-DCI-...-IO	MTR-DCI-...-CO	MTR-DCI-...-PB	MTR-DCI-...-DN
Interface	Conexión E/S para 15 movimientos completos y recorrido de referencia	CANopen	Profibus DP	DeviceNet
Cantidad de entradas lógicas	6	-	-	-
Cantidad de salidas lógicas	2	-	-	-
Intensidad máxima, salidas lógicas digitales (tamaño)	32/42	200	-	-
	52	60	-	-
Resistencia final de bus ¹⁾	-	No integrada en el aparato	No integrada en el aparato	No integrada en el aparato
Perfil de comunicación	-	DS301 / FHPP	DP-V0/V1 / FHPP	FHPP
	-	DS301; DSP402	Módulos funcionales Step7	Tipo OC _h
Velocidad máxima de transmisión de datos a través de bus de campo	[kbit/s]	1000	12000	500

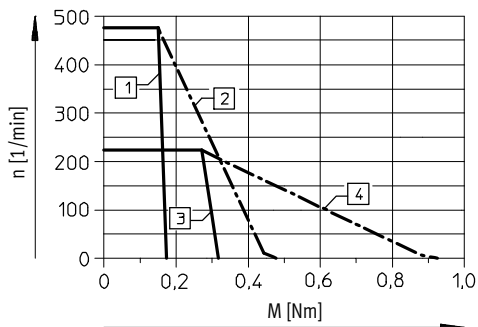
1) Datos sobre la resistencia final de bus → página 10

Servomotores MTR-DCI, motores de avanzada tecnología

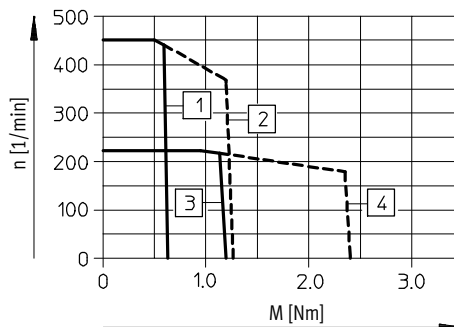
Hoja de datos

Momento de giro M en función de las revoluciones n

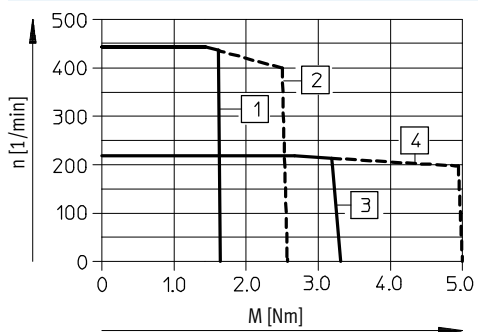
Tamaño 32



Tamaño 42



Tamaño 52



Relación del reductor de 7:1

- 1 Momento de giro nominal
- 2 Momento de giro máx.

Relación del reductor de 14:1

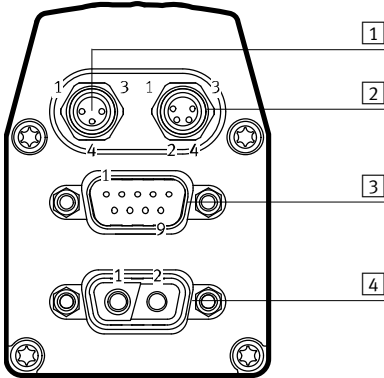
- 3 Momento de giro nominal
- 4 Momento de giro máx.

Servomotores MTR-DCI, motores de avanzada tecnología

FESTO

Hoja de datos

Ocupación de clavijas



1 Interruptor de referencia, conector M8 tipo zócalo, de 3 contactos

Pin	Función
1	24 V
4	Entrada de referencia
3	0 V
-	

2 Interface RS 232, conector tipo zócalo M8, de 4 contactos

Pin	Función
1	0 V
2	Datos transmitidos (TxD)
3	Datos recibidos (RxD)
4	-

3 Interface E/S, conector Sub-D tipo clavija de 9 contactos

Pin	Función
1	Codificación del movimiento, bit 0
2	Codificación del movimiento, bit 1
3	Codificación del movimiento, bit 2
4	Codificación del movimiento, bit 3
5	Bit de arranque
6	Bit de activación
7	Señal de salida "ready"
8	Salida de señal MC
9	0 V

3 Interface CANopen, conector Sub-D tipo clavija de 9 contactos

Pin	Función
1	-
2	CAN_L
3	CAN_GND
4	-
5	CAN_SHLD
6	CAN_V-
7	CAN_H
8	-
9	CAN_V+

3 Interface Profibus, conector Sub-D tipo zócalo de 9 contactos

Pin	Función
1	-
2	Lógica_GND
3	RxD/TxD-P
4	CNTR-P
5	DGND
6	VP
7	Lógica_V (24 V DC)
8	RxD/TxD-N
9	-

3 Interface DeviceNet, conector Sub-D tipo clavija de 9 contactos

Pin	Función
1	-
2	CAN_L
3	CAN_GND
4	-
5	CAN_SHLD
6	CAN_V-
7	CAN_H
8	-
9	CAN_V+

4 Alimentación de corriente, conector tipo clavija de 2 contactos

Pin	Función
1	24 V DC
2	0 V
-	
-	
-	
-	
-	
-	
-	

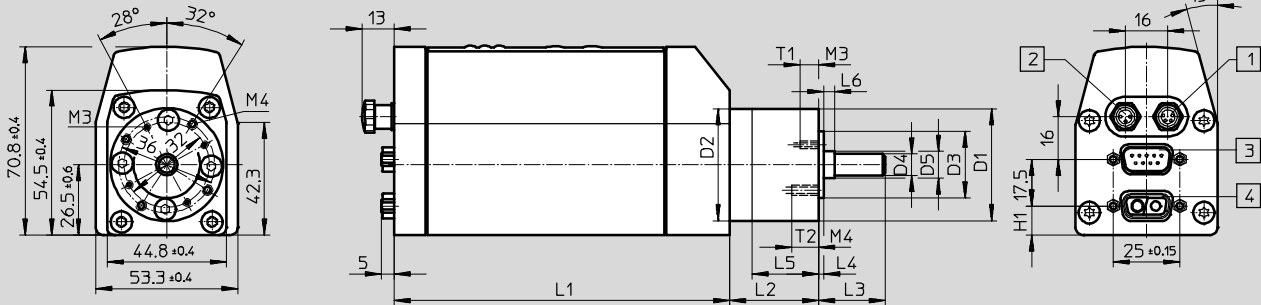
Servomotores MTR-DCI, motores de avanzada tecnología

Hoja de datos

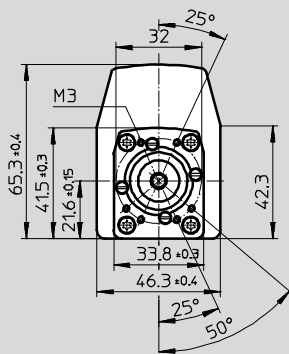
Dimensiones

Datos CAD disponibles en www.festo.com

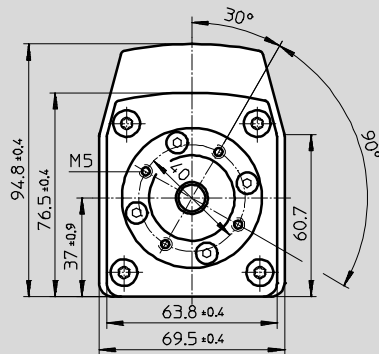
Tamaño 42



Tamaño 32



Tamaño 52



- 1 M8x1, 4 contactos
- 2 M8x1, 3 contactos

- 3 Sub-D, 9 contactos
- 4 Sub-D, 2 contactos

Tipo	D1 ∅ g10	D2 ∅ ±0,1	D3 ∅ h8	D4 ∅ h7	H1	L1 ±1	L2 ±1	L3	L4	L5	T1	T2 +2
MTR-DCI-32S-...-G7	-	-	21,5	6	13±0,2	175,5	-	18,7±0,6	2,5±0,3	-	6	-
MTR-DCI-32S-...-G14	-	-	21,5	6	13±0,2	175,5	-	18,7±0,6	2,5±0,3	-	6	-
MTR-DCI-42S-...-G7	42	42	25	8	11	176	33,3	25±1	2±0,1	25	7±2	10
MTR-DCI-42S-...-G14	42	42	25	8	11	176	46,3	25±1	2±0,1	25	7±2	10
MTR-DCI-52S-...-G7	52	52	32	12	17,3	194	39	33±1	3±0,3	31	10	-
MTR-DCI-52S-...-G14	52	52	32	12	17,3	194	53	33±1	3±0,3	31	10	-

Servomotores MTR-DCI, motores de avanzada tecnología

FESTO

Referencias: producto modular

[M] Indicaciones mínimas										
Nº de artículo	Motor de accionamiento		Brida/Tamaño		Tensión nominal		Sistema de medición del recorrido		Interface de parametrización	
	Tipo de motor		Clase de momento de giro		Técnica de conectores		Transmisión		Conexiones eléctricas	
533736	MTR	DCI	32	S	VC	SC	E	G7	R2	IO
533742			42					G14	H2	CO
533748			52							PB DN
Ejemplo de pedido										
533742	MTR	- DCI	- 42	S	- VC	SC	- E	G7	- R2	IO

Tablas para realizar los pedidos							
Tamaño	32	42	52	Condiciones	Código	Entrada código	
[M] Nº de artículo	533736	533742	533748				
Motor de accionamiento	Motor de accionamiento				MTR	MTR	
Tipo de motor	Servomotor DC con controlador de posiciones integrado				-DCI	-DCI	
Brida/Tamaño	32	42	52		-...		
Clase de momento de giro	Clase estándar de momento de giro				S	S	
Tensión nominal [V]	24 DC				-VC		
Técnica de conectores	Conector recto tipo clavija				SC	SC	
Sistema de medición del recorrido	Encoder				-E	-E	
Transmisión	Reductor planetario integrado i = 6,75				G7		
	Reductor planetario integrado i = 13,73				G14		
Interface de parametrización	Interface RS232				-R2		
	Interface RS232 + panel de mando				-H2		
Conexiones eléctricas	Conexión I/O				IO		
	CANopen				CO		
	Profibus DP				PB		
	Device Net				DN		

Continúa: código de pedido

MTR - **DCI** **S** **SC** - **E** - -

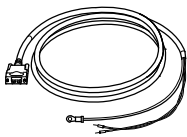

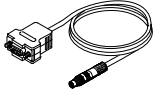
PROFIBUS®, DeviceNet®, CANopen® es una marca registrada del propietario de la marca en ciertos países.

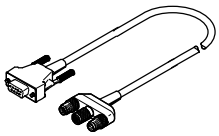
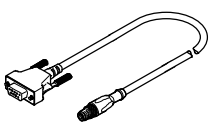
- 7 - Tipo armonizado
Disponible hasta 2018

Servomotores MTR-DCI, motores de avanzada tecnología

Accesorios


FESTO

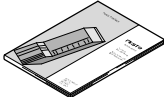
Referencias: cables				
	Descripción	Longitud del cable	Nº art.	Tipo
	Cable de alimentación Asignación → página 7	2,5 m	537931	KPWR-MC-1-SUB-9HC-2,5
		5 m	537932	KPWR-MC-1-SUB-9HC-5
		10 m	537933	KPWR-MC-1-SUB-9HC-10
	Cable de control para conexión de E/S a cualquier PLC Asignación → página 7	2,5 m	537923	KES-MC-1-SUB-9-2,5
		5 m	537924	KES-MC-1-SUB-9-5
		10 m	537925	KES-MC-1-SUB-9-10
	Cable de programación Para la parametrización y puesta en funcionamiento a través de la interface RS232 y con software FTC Asignación → página 7	2,5 m	537926	KDI-MC-M8-SUB-9-2,5

Referencias: conector tipo clavija				
	Descripción	Nº art.	Tipo	
Adaptador de bus de campo para Profibus				
	<ul style="list-style-type: none"> - Conector Sub-D tipo clavija de 9 contactos a conector redondo tipo clavija/zócalo M12 de 5 contactos; adicionalmente, conector redondo M12 tipo clavija para alimentación de tensión a la parte lógica - La resistencia final de bus debe conectarse externamente 	537934	FBA-PB-SUB-9-3XM12	
Adaptador de bus de campo para CANopen y DeviceNet				
	<ul style="list-style-type: none"> - Conector Sub-D tipo clavija de 9 contactos a conector redondo tipo clavija M12 de 5 contactos - La resistencia final de bus debe conectarse externamente 	540324	FBA-CO-SUB-9-M12	

Servomotores MTR-DCI, motores de avanzada tecnología

Accesorios

Referencias: Software			
	Descripción	Nº art.	Tipo
	<p>El kit incluye lo siguiente:</p> <ul style="list-style-type: none"> - CD-ROM <ul style="list-style-type: none"> - con documentación de usuario sobre el MTR-DCI, en idiomas DE, EN, ES, FR, IT - con software de configuración FCT (Festo Configuration Tool) - Descripción <p>El kit está incluido en el suministro.</p>	550905	P.BP-MTR-DCI

Referencias: Documentación ¹⁾						
	Idioma	Nº art.	Tipo	Nº art.	Tipo	
		Para conexión I/O		Para conexión a Profibus		
	DE	539615	P.BE-MTR-DCI-IO-DE	539623	P.BE-MTR-DCI-PB-DE	
	EN	539616	P.BE-MTR-DCI-IO-EN	539624	P.BE-MTR-DCI-PB-EN	
	ES	539617	P.BE-MTR-DCI-IO-ES	539625	P.BE-MTR-DCI-PB-ES	
	FR	539618	P.BE-MTR-DCI-IO-FR	539626	P.BE-MTR-DCI-PB-FR	
	TI	539619	P.BE-MTR-DCI-IO-IT	539627	P.BE-MTR-DCI-PB-IT	
			Para conexión CANopen		Para conexión a DeviceNet	
	DE	539629	P.BE-MTR-DCI-CO-DE	553530	P.BE-MTR-DCI-DN-DE	
	EN	539630	P.BE-MTR-DCI-CO-EN	553531	P.BE-MTR-DCI-DN-EN	
	ES	539631	P.BE-MTR-DCI-CO-ES	553532	P.BE-MTR-DCI-DN-ES	
	FR	539632	P.BE-MTR-DCI-CO-FR	553533	P.BE-MTR-DCI-DN-FR	
	TI	539633	P.BE-MTR-DCI-CO-IT	553534	P.BE-MTR-DCI-DN-IT	

1) El suministro no incluye la documentación impresa para el usuario.