

Hoja de datos

Caja tomacorriente MSSD-EB

- Caja tomacorriente para la conexión de válvulas individuales
- Racor de conexión M12 para cable confeccionado
- Zócalo, 2 pines
- Con diodo emisor de luz



Especificaciones técnicas generales

Conexión eléctrica	1	Zócalo, según EN 175301-803 forma C
	2	Conector recto, M12x1, 2 pines, codificación A
Basado en la norma		EN 175301-803
		EN 61076-2-101
		EN 61984
Tipo de fijación		En electroválvula con tornillo central M2,5
Tensión nominal de funcionamiento	[V DC]	24
Margen de tensión de funcionamiento	[V DC]	12 ... 24
	[V AC]	12 ... 24
Resistencia a los picos de tensión	[kV]	2,5
Carga admisible de corriente	[A]	0,12
Indicación de la posición de conmutación		Diodo emisor de luz
Grado de protección		IP65
Peso del producto	[g]	13,18

Materiales

Cuerpo	PA
Color del cuerpo	Transparente
Fijación por tornillo	Acero niquelado
Juntas	HNBR
	NBR
Contactos crimp	Aleación de cobre, plateada
	Latón, chapado en oro
Conformidad PWIS	VDMA24364-B2-L

Condiciones de funcionamiento y del entorno

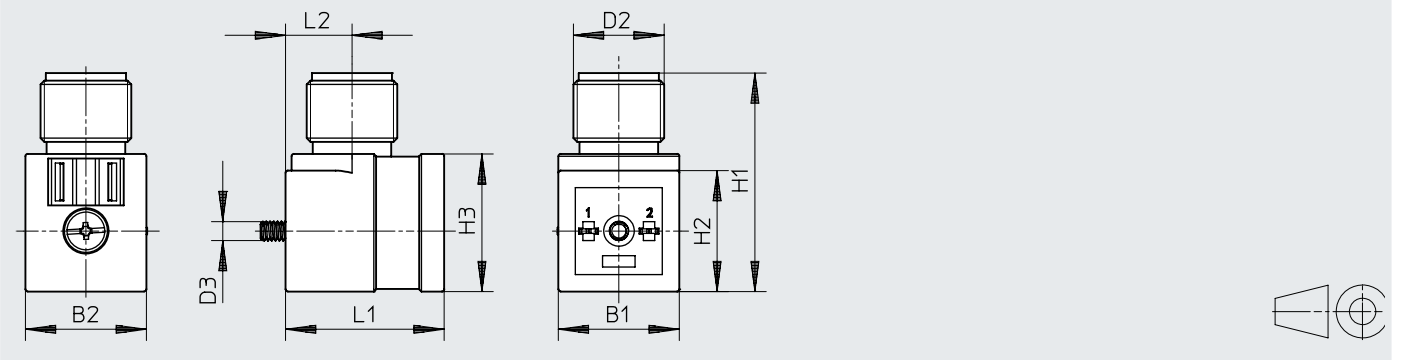
Temperatura ambiente	[°C]	-10 ... +50
Clase de resistencia a la corrosión CRC2)		2
Grado de contaminación		3

1) Más información en www.festo.com/x/topic/kbk

Hoja de datos

Dimensiones

Descarga de datos CAD → www.festo.com

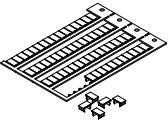


	B1	B2	D2	D3	H1	H2	H3	L1	L2
MSSD-EB-M12-MONO	16	16	M12x1	M2,5	28,9	16	18,2	21	8,8

Referencias de pedido

Conexión eléctrica	Nº art.	Código del producto
Zócalo, según EN 175301-803 forma C; conector recto, 2 pines, M12x1	188024	MSSD-EB-M12-MONO

Referencias de pedido: accesorios

	Descripción	Nº art.	Código del producto
	Placas de identificación de 6x10 mm, 64 unidades, con marco	18576	IBS-6x10