

Válvulas generadoras de presión y de escape MS-SV, serie MS

FESTO



Características

Unidades de mantenimiento de la serie MS

Soluciones para cada aplicación

Amplia gama de productos, componentes muy funcionales y servicios variados. La serie MS de Festo es un concepto global para la preparación del aire comprimido. Aptas tanto para aplicaciones estándar sencillas como para soluciones específicas con altas exigencias de calidad.

Disponibles como componentes individuales, combinaciones preconfeccionadas en almacén, combinaciones específicas para cada aplicación o soluciones completas listas para su instalación. Los cinco tamaños de la serie MS ofrecen los mayores caudales en muy poco espacio.

nadas en almacén, combinaciones específicas para cada aplicación o soluciones completas listas para su instalación. Los cinco tamaños de la serie MS ofrecen los mayores caudales en muy poco espacio.

Módulos funcionales combinables de forma individual

Reguladores de presión, válvulas de cierre y de arranque progresivo con función de seguridad, filtros, sensores de presión y caudal, secadores, sensores y lubricadores. Así es posible componer siempre la solución óptima para cada tarea. Gracias a su estructura modular, los componentes pueden combinarse libremente entre sí. Un sencillo sistema de conexión permite un rápido

intercambio de módulos individuales sin tener que desmontar la combinación completa.

Además, muchos de los componentes están certificados según UL y ATEX.

Modelos CAD y configurador

Una ayuda útil para la planificación y selección de equipos individuales y combinaciones para cada aplicación. El programa de configuración permite configurar los productos de forma rápida y personalizada y conocer fácilmente los datos para la realización de los pedidos.

Software de ingeniería

La herramienta de selección permite elegir la unidad de mantenimiento combinada adecuada sin riesgo de sobredimensionamiento y con la clase de pureza del aire correcta:

→ www.festo.com/engineering/wartungseinheit



Sensores integrados

Sensores de presión y de caudal

Funciones de seguridad

Válvulas generadoras de presión y de escape MS6-SV/MS9-SV

Ahorro de energía

Unidades de mantenimiento combinadas MSE6

Mezcla de tamaños inteligente



- Máxima disponibilidad de las máquinas gracias a procesos controlados
- Preparación y alimentación fiables del aire comprimido del sistema
- Solución integrada o independiente
- Fácil de conectar mediante conector M8/M12

- Descarga de aire rápida y fiable de sistemas hasta el nivel de prestaciones e, certificada según EN ISO 13849-1
- Función integrada de generación de presión

- Supervisión y regulación de la alimentación de aire comprimido totalmente automáticas
- Bloqueo automático del aire comprimido en modo de espera
- Detección y notificación de fugas
- Condition Monitoring de los datos relevantes para el proceso

- Caudal óptimo con unidades hasta un 18 % más compactas
- Excelente eficiencia energética
- Combinaciones económicas: jorrore hasta un 30 %!

Diferencias de tamaño

Tamaño	MS2	MS4	MS6	MS9	MS12
Patrón uniforme [mm]	25	40	62	90	124
Tamaños de la conexión	M5, QS-6	G1/8, G1/4, G3/8	G1/4, G3/8, G1/2, G3/4	G1/2, G3/4, G1, G1 1/4, G1 1/2	G1, G1 1/4, G1 1/2, G2
Caudal nominal normal qn ¹⁾ [l/min]	350	1800	6500	20000	22000

1) Tomando como ejemplo el regulador de presión MS-LR

Características

Nota

Información

En las siguientes páginas le ofrecemos un breve resumen de la gama completa de productos de la serie MS de unidades de mantenimiento.

La documentación correspondiente a cada unidad de mantenimiento contiene información más detallada y todas las especificaciones técnicas.

Accesorios tales como placas base o escuadras de fijación pueden pedirse a través del configurador o por separado.

Estructura de una unidad de mantenimiento combinada





El orden de cada unidad de mantenimiento dentro de una combinación es importante en lo que respecta a la seguridad y a la funcionalidad. No es posible combinar las unidades de mantenimiento en cualquier orden en el sentido de flujo. Dicho orden está sometido a limitaciones y reglas.

Lo más cómodo y seguro es dejar que el configurador de la unidad de mantenimiento combinada MSB se encargue de componer cada unidad de mantenimiento individual. Este controla que se respeten las reglas. Como resultado, obtendrá una combinación montada completa y, si es necesario, incluso con certificación UL o ATEX.







Para la composición de una combinación a partir de unidades de mantenimiento configuradas y pedidas individualmente es imprescindible cumplir con los puntos siguientes.

- Los reguladores MS-LFR/LR/LRP/LRE solo están permitidos en el sentido de flujo con el mismo margen de regulación de la presión o descendente
- Los filtros MS-LFR/LF/LFM/LFX solo están permitidos en el sentido de flujo con un grado de filtración ascendente
- Considerando el sentido del flujo, no se permite colocar los lubricadores MS-LOE por delante de un filtro MS-LFR/LFM/LF/LFX, un separador de agua MS-LWS o un secador de aire de membrana MS-LDM1
- En el sentido de flujo debe instalarse un filtro submicrónico MS-LFM antes de un filtro de carbón activo MS-LFX o de un secador de aire de membrana MS-LDM1
- Un sensor de flujo SFAM no puede montarse directamente después de un regulador MS-LFR/LR, sino que debe montarse un módulo de derivación MS-FRM entre ellos
- La válvula generadora de presión y de escape MS-SV debe ser la última unidad de mantenimiento en el sentido de flujo

Gama completa de productos de las unidades de mantenimiento de la serie MS

Código de producto	Descripción	Tamaño	Conexión neumática					
			Racor de conexión	Rosca interior			Placa base con rosca	
			M	G	NPT	G	NPT	
Combinaciones								
Unidades de mantenimiento combinadas MSB-FRC Hojas de datos → Internet: msb								
	Combinaciones de unidad de filtro y regulador con lubricador	4	–	–	1/8, 1/4	–	–	–
		6	–	–	1/4, 3/8, 1/2	–	–	–
Unidades de mantenimiento combinadas MSB Hojas de datos → Internet: msb								
	7 combinaciones predefinidas	4	–	–	1/4	–	–	–
		6	–	–	1/2	–	–	–
	Combinaciones de libre configuración	4	–	–	1/8, 1/4	–	1/8, 1/4, 3/8	1/8, 1/4, 3/8
		6	–	–	1/4, 3/8, 1/2	–	1/4, 3/8, 1/2, 3/4	1/4, 3/8, 1/2, 3/4
		9	–	–	3/4, 1	3/4, 1	1/2, 3/4, 1, 1 1/4, 1 1/2	1/2, 3/4, 1, 1 1/4, 1 1/2
Unidades de mantenimiento combinadas MSE6 Hojas de datos → Internet: mse6								
	Combinaciones con conexión de bus de campo para la detección de presión, caudal y consumo	6	–	–	–	–	1/2	–



Características

Gama completa de productos de las unidades de mantenimiento de la serie MS								
Código de producto	Descripción	Tamaño	Conexión neumática				Placa base con rosca	
			Racor de conexión	Rosca interior		G	NPT	
			M	G	NPT	G	NPT	
Unidades individuales								
Unidades de filtro y regulador MS-LFR			Hojas de datos → Internet: ms2-lfr; ms4-lfr; ms6-lfr; ms9-lfr; ms12-lfr					
	Filtro y regulador de presión en una sola unidad, grado de filtración de 5 ó 40 µm	2	QS-6	M5	–	–	–	–
		4	–	–	1/8, 1/4	–	1/8, 1/4, 3/8	1/8, 1/4, 3/8
		6	–	–	1/4, 3/8, 1/2	–	1/4, 3/8, 1/2, 3/4	1/4, 3/8, 1/2, 3/4
		9	–	–	3/4, 1	3/4, 1	1/2, 3/4, 1, 1 1/4, 1 1/2	1/2, 3/4, 1, 1 1/4, 1 1/2
		12	–	–	–	–	1, 1 1/4, 1 1/2, 2	–
Unidades de filtro y regulador MS-LFR-B			Hojas de datos → Internet: ms4-lfr-b; ms6-lfr-b					
	Filtro y regulador de presión en una sola unidad en el cuerpo de polímero, grado de filtración de 5 ó 40 µm	4	–	–	1/4	–	–	–
		6	–	–	1/2	–	–	–
Filtros MS-LF			Hojas de datos → Internet: ms4-lf; ms6-lf; ms9-lf; ms12-lf					
	Grado de filtración de 5 ó 40 µm	4	–	–	1/8, 1/4	–	1/8, 1/4, 3/8	1/8, 1/4, 3/8
		6	–	–	1/4, 3/8, 1/2	–	1/4, 3/8, 1/2, 3/4	1/4, 3/8, 1/2, 3/4
		9	–	–	3/4, 1	3/4, 1	1/2, 3/4, 1, 1 1/4, 1 1/2	1/2, 3/4, 1, 1 1/4, 1 1/2
		12	–	–	–	–	1, 1 1/4, 1 1/2, 2	–
Filtros micrónicos y submicrónicos MS-LFM			Hojas de datos → Internet: ms4-lfm; ms6-lfm; ms9-lfm; ms12-lfm					
	Grado de filtración de 0,01 ó 1 µm	4	–	–	1/8, 1/4	–	1/8, 1/4, 3/8	1/8, 1/4, 3/8
		6	–	–	1/4, 3/8, 1/2	–	1/4, 3/8, 1/2, 3/4	1/4, 3/8, 1/2, 3/4
		9	–	–	3/4, 1	3/4, 1	1/2, 3/4, 1, 1 1/4, 1 1/2	1/2, 3/4, 1, 1 1/4, 1 1/2
		12	–	–	–	–	1, 1 1/4, 1 1/2, 2	–
Filtros de carbón activo MS-LFX			Hojas de datos → Internet: ms4-lfx; ms6-lfx; ms9-lfx; ms12-lfx					
	Para la eliminación de componentes líquidos y gaseosos del aceite	4	–	–	1/8, 1/4	–	1/8, 1/4, 3/8	1/8, 1/4, 3/8
		6	–	–	1/4, 3/8, 1/2	–	1/4, 3/8, 1/2, 3/4	1/4, 3/8, 1/2, 3/4
		9	–	–	3/4, 1	3/4, 1	1/2, 3/4, 1, 1 1/4, 1 1/2	1/2, 3/4, 1, 1 1/4, 1 1/2
		12	–	–	–	–	1, 1 1/4, 1 1/2, 2	–
Separadores de agua MS-LWS			Hojas de datos → Internet: ms6-lws; ms9-lws; ms12-lws					
	Eliminan del aire comprimido el agua de condensación, no requieren mantenimiento	6	–	–	1/4, 3/8, 1/2	–	1/4, 3/8, 1/2, 3/4	1/4, 3/8, 1/2, 3/4
		9	–	–	3/4, 1	3/4, 1	1/2, 3/4, 1, 1 1/4, 1 1/2	1/2, 3/4, 1, 1 1/4, 1 1/2
		12	–	–	–	–	1, 1 1/4, 1 1/2, 2	–





Características

Gama completa de productos de las unidades de mantenimiento de la serie MS								
Código de producto	Descripción	Tamaño	Conexión neumática					
			Racor de conexión	Rosca interior			Placa base con rosca	
				M	G	NPT	G	NPT
Unidades individuales								
Reguladores de presión MS-LR Hojas de datos → Internet: ms2-lr; ms4-lr; ms6-lr; ms9-lr; ms12-lr								
	Para ajustar la presión de funcionamiento deseada, 4 márgenes de regulación de la presión	2	QS-6	M5	–	–	–	–
		4	–	–	1/8, 1/4	–	1/8, 1/4, 3/8	1/8, 1/4, 3/8
		6	–	–	1/4, 3/8, 1/2	–	1/4, 3/8, 1/2, 3/4	1/4, 3/8, 1/2, 3/4
		9	–	–	3/4, 1	3/4, 1	1/2, 3/4, 1, 1 1/4, 1 1/2	1/2, 3/4, 1, 1 1/4, 1 1/2
		12	–	–	–	–	1, 1 1/4, 1 1/2, 2	–
Reguladores de presión MS-LR-B Hojas de datos → Internet: ms4-lr-b; ms6-lr-b								
	Para ajustar la presión de funcionamiento deseada, en el cuerpo de polímero	4	–	–	1/4	–	–	–
		6	–	–	1/2	–	–	–
Reguladores de presión MS-LRB Hojas de datos → Internet: ms4-lrb; ms6-lrb								
	Para conformar una batería de reguladores con márgenes de regulación de la presión independientes entre sí. La salida de la presión puede ser por delante o por detrás.	4	–	–	1/4	–	1/8, 1/4, 3/8	–
		6	–	–	1/2	–	1/4, 3/8, 1/2, 3/4	–
Reguladores de presión de precisión MS-LRP Hojas de datos → Internet: ms6-lrp								
	Para ajustar con precisión la presión de funcionamiento deseada, 4 márgenes de regulación de la presión, histéresis de presión de 0,02 bar	6	–	–	1/4, 3/8, 1/2	–	1/4, 3/8, 1/2, 3/4	1/4, 3/8, 1/2, 3/4
Reguladores de presión de precisión MS-LRPB Hojas de datos → Internet: ms6-lrpb								
	Para conformar una batería de reguladores con márgenes de regulación de la presión independientes entre sí. La salida de la presión puede ser por delante o por detrás.	6	–	–	1/2	–	1/4, 3/8, 1/2, 3/4	–
Lubricadores MS-LOE Hojas de datos → Internet: ms4-loe; ms6-loe; ms9-loe; ms12-loe								
	Suministran al aire comprimido una cantidad de aceite dosificada con precisión. El volumen de aceite nebulizado es proporcional al caudal de aire comprimido.	4	–	–	1/8, 1/4	–	1/8, 1/4, 3/8	1/8, 1/4, 3/8
		6	–	–	1/4, 3/8, 1/2	–	1/4, 3/8, 1/2, 3/4	1/4, 3/8, 1/2, 3/4
		9	–	–	3/4, 1	3/4, 1	1/2, 3/4, 1, 1 1/4, 1 1/2	1/2, 3/4, 1, 1 1/4, 1 1/2
		12	–	–	–	–	1, 1 1/4, 1 1/2, 2	–

Características

Gama completa de productos de las unidades de mantenimiento de la serie MS								
Código de producto	Descripción	Tamaño	Conexión neumática			Placa base con rosca		
			Racor de conexión	Rosca interior		G	NPT	
Unidades individuales								
Válvulas de cierre MS-EM Hojas de datos → Internet: ms4-em; ms6-em; ms9-em; ms12-em								
	Válvula de cierre de accionamiento manual para la alimentación y descarga de aire de sistemas neumáticos.	4	–	–	1/8, 1/4	–	1/8, 1/4, 3/8	1/8, 1/4, 3/8
		6	–	–	1/4, 3/8, 1/2	–	1/4, 3/8, 1/2, 3/4	1/4, 3/8, 1/2, 3/4
		9	–	–	3/4, 1	3/4, 1	1/2, 3/4, 1, 1 1/4, 1 1/2	1/2, 3/4, 1, 1 1/4, 1 1/2
		12	–	–	–	–	1, 1 1/4, 1 1/2, 2	–
Válvulas de cierre MS-EE Hojas de datos → Internet: ms4-ee; ms6-ee; ms9-ee; ms12-ee								
	Válvula de cierre de accionamiento eléctrico para la alimentación y descarga de aire de sistemas neumáticos.	4	–	–	1/8, 1/4	–	1/8, 1/4, 3/8	1/8, 1/4, 3/8
		6	–	–	1/4, 3/8, 1/2	–	1/4, 3/8, 1/2, 3/4	1/4, 3/8, 1/2, 3/4
		9	–	–	3/4, 1	3/4, 1	1/2, 3/4, 1, 1 1/4, 1 1/2	1/2, 3/4, 1, 1 1/4, 1 1/2
		12	–	–	–	–	1, 1 1/4, 1 1/2, 2	–
Válvulas de cierre MS-EE-B Hojas de datos → Internet: ms4-ee-b; ms6-ee-b								
	Válvula de cierre de accionamiento eléctrico en el cuerpo de polímero para la alimentación y descarga de aire de sistemas neumáticos.	4	–	–	1/4	–	–	–
		6	–	–	1/2	–	–	–
Válvulas de arranque progresivo MS-DL Hojas de datos → Internet: ms4-dl; ms6-dl; ms12-dl								
	Válvula generadora de presión de accionamiento neumático para la alimentación de aire lenta y la descarga de aire de sistemas neumáticos.	4	–	–	1/8, 1/4	–	1/8, 1/4, 3/8	1/8, 1/4, 3/8
		6	–	–	1/4, 3/8, 1/2	–	1/4, 3/8, 1/2, 3/4	1/4, 3/8, 1/2, 3/4
		12	–	–	–	–	1, 1 1/4, 1 1/2, 2	–
Válvulas de arranque progresivo MS-DE Hojas de datos → Internet: ms4-de; ms6-de; ms12-de								
	Válvula de arranque progresivo de accionamiento eléctrico para la alimentación de aire lenta y la descarga de aire de sistemas neumáticos.	4	–	–	1/8, 1/4	–	1/8, 1/4, 3/8	1/8, 1/4, 3/8
		6	–	–	1/4, 3/8, 1/2	–	1/4, 3/8, 1/2, 3/4	1/4, 3/8, 1/2, 3/4
		12	–	–	–	–	1, 1 1/4, 1 1/2, 2	–
Válvulas de cierre MS-EDE-B Hojas de datos → Internet: ms4-edeb; ms6-edeb								
	Válvula de arranque progresivo de accionamiento eléctrico en el cuerpo de polímero para la alimentación de aire lenta y la descarga de aire de sistemas neumáticos.	4	–	–	1/4	–	–	–
		6	–	–	1/2	–	–	–
Válvulas generadoras de presión y de escape MS-SV Hojas de datos → Internet: ms6-sv; ms9-sv								
	Para una generación suave de presión y una despresurización rápida y segura en sistemas de conductos neumáticos. Hasta categoría 1, PL c.	6	–	–	1/2	–	1/4, 3/8, 1/2, 3/4	1/4, 3/8, 1/2, 3/4
		9	–	–	3/4, 1	3/4, 1	1/2, 3/4, 1, 1 1/4, 1 1/2	1/2, 3/4, 1, 1 1/4, 1 1/2
	Hasta categoría 3, PL d. Con ampliación opcional, hasta la categoría 4, PL e.	6	–	–	1/2	–	1/4, 3/8, 1/2, 3/4	1/4, 3/8, 1/2, 3/4
	Hasta categoría 4, PL e.	6	–	–	1/2	–	1/4, 3/8, 1/2, 3/4	–

Características

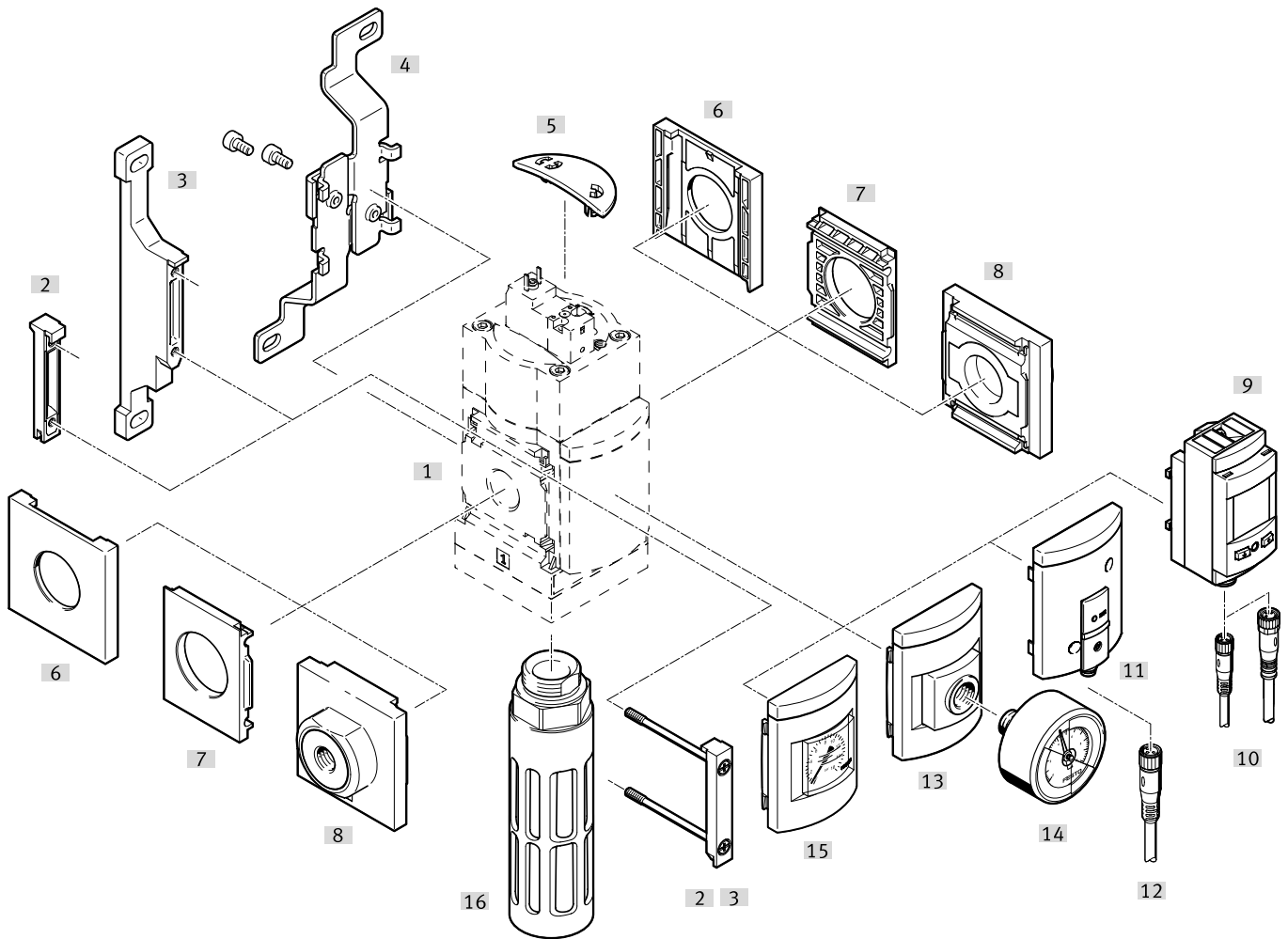
Gama completa de productos de las unidades de mantenimiento de la serie MS								
Código de producto	Descripción	Tamaño	Conexión neumática					
			Racor de conexión	Rosca interior			Placa base con rosca	
				M	G	NPT	G	NPT
Unidades individuales								
Secadores de aire de membrana MS-LDM1 Hojas de datos → Internet: ms4-ldm; ms6-ldm								
	Secador de membrana sin desgaste con consumo interno de aire	4	–	–	1/8, 1/4	–	1/8, 1/4, 3/8	1/8, 1/4, 3/8
		6	–	–	1/4, 3/8, 1/2	–	1/4, 3/8, 1/2, 3/4	1/4, 3/8, 1/2, 3/4
Módulos de derivación MS-FRM Hojas de datos → Internet: ms4-frm; ms6-frm; ms9-frm; ms12-frm								
	Distribuidor de aire con 4 conexiones	4	–	–	1/8, 1/4	–	1/8, 1/4, 3/8	–
		6	–	–	1/4, 3/8, 1/2	–	1/4, 3/8, 1/2, 3/4	–
		9	–	–	3/4, 1	3/4, 1	1/2, 3/4, 1, 1 1/4, 1 1/2	1/2, 3/4, 1, 1 1/4, 1 1/2
		12	–	–	–	–	1, 1 1/4, 1 1/2, 2	–
Bloques distribuidores MS-FRM-FRZ Hojas de datos → Internet: ms4-frm-frz; ms6-frm-frz								
	Distribuidor de aire con 4 conexiones y la mitad de ancho que el patrón uniforme	4	–	–	–	–	–	–
		6	–	–	–	–	–	–
Sensores de caudal SFAM Hojas de datos → Internet: sfam								
	Ofrecen información sobre el valor absoluto del caudal y el consumo acumulado de aire	6	–	–	–	–	1/2	1/2
		9	–	–	–	–	1, 1 1/2	1, 1 1/2

Código del producto MS6-SV

001	Serie
MS	Serie MS
002	Tamaños
6	Patrón uniforme de 62 mm
003	Función
SV	Válvula generadora de presión y de escape
004	Conexión neumática
1/2	Rosca interior G1/2
AGB	Placa base G1/4
AGC	Placa base G3/8
AGD	Placa base G1/2
AGE	Placa base G3/4
AQN	Placa base 1/4 NPT
AQP	Placa base 3/8 NPT
AQR	Placa base 1/2 NPT
AQS	Placa base 3/4 NPT
005	Nivel de prestaciones
C	Categoría 1, 1 canal según EN ISO 13849-1
D	Categoría 3, 1 canal según EN ISO 13849-1
E	Categoría 4, 2 canales con autocontrol según EN ISO13849-1
006	Tensión de alimentación
10V24P	24 V DC, 10 bar, adaptador de caja tomacorriente M12 (patrón de conexiones según EN 60947-5-2)
10V24	24 V DC, 10 bar, patrón de conexiones según EN 175301
10V24C	24 V DC, 10 bar, (patrón de conexiones según EN 175301) sin accionamiento manual auxiliar
10V24D	24 V DC, 10 bar, M12 (patrón de conexiones según EN 60947-5-2) sin accionamiento manual auxiliar
10V24E	24 V DC, 10 bar, M12 (patrón de conexiones según EN 60947-5-2) sin accionamiento manual auxiliar en el cabezal piloto, con accionamiento manual auxiliar interno con enclavamiento (reajutable solo mediante 24 V)
10V24F	24 V DC, 10 bar, M12 (patrón de conexiones según EN 60947-5-2), accionamiento manual auxiliar en el cabezal piloto sin enclavamiento, con enclavamiento interno
ASIS	22V-31.6V DC, AS-I-Safety at Work, SPEC3.0 perfil 7.5.5
007	Técnica de conexión
	Sin
20E	2 sensores de proximidad SMT, 5 m, OE
2M8	2 sensores de proximidad SMT, 0,3 m, M8
2M12	2 sensores de proximidad SMT, 0,3 m, M12
008	Detección ampliada
	Sin
S3	Sensor de proximidad SMT adicional, necesario para poder alcanzar el nivel de prestaciones "E"; corresponde a la técnica de conexión seleccionada
009	Silenciador
	Sin
S	Silenciador
SO	Silenciador abierto

010	Manómetros alternativos
	Sin
A4	Adaptador de manómetro EN 1/4, sin manómetro
A8	Adaptador de manómetro EN 1/8, sin manómetro
AD7	Sensor de presión con indicación de la conmutación, conector M8, comparador de valor umbral, PNP, normalmente abierto
AD8	+96*/Schildträger658+Sensor de presión con indicación de la conmutación, conector M8, comparador de valor umbral, PNP, normalmente cerrado
AD9	Sensor de presión con indicación de la conmutación, conector M8, comparador de ventana, PNP, normalmente abierto
AD10	Sensor de presión con indicación de la conmutación, conector M8, comparador de ventana, PNP, normalmente cerrado
AD11	Sensor de presión con display LCD, conector M12, 4 pines, IO-Link, PNP, NPN, 0-10 V, 1-5 V, 4-20 mA
AD12	Sensor de presión con display LCD, conector M8, 4 pines, IO-Link, PNP, NPN, 0-10 V, 1-5 V, 4-20 mA
AG	Manómetro MS
RG	Manómetro integrado, escala rojo-verde
011	Escala alternativa del manómetro
	Manómetro MS
PSI	psi
MPA	Mpa
012	Caja tomacorriente multipolo
	Sin
MP1	Conector multipolo, Sub-D, 9 pines, borne atornillado, sin cable, señales de activación estáticas (EN1=24V, EN2=24V)
MP3	Conector multipolo, Sub-D, 9 pines, borne atornillado, sin cable, señales de activación estáticas (EN1=0V, EN2=24V), posibilidad de detección de circuito cruzado
MP5	Conector multipolo, Sub-D, 9 pines, borne atornillado, sin cable, señales de activación estáticas (EN1=0V, EN2=24V), separación galvánica de las señales de activación estática de la tensión de alimentación
013	Tipo de fijación
	Sin escuadra de fijación
WP	Escuadra de fijación en versión básica
WPB	Escuadra de fijación para distancia grande a la pared
WPM	Escuadra de fijación para colgar las unidades de mantenimiento
WB	Fijación central detrás (montaje mural arriba y abajo), no se necesitan placas base
014	Protección contra manipulación
	Sin
MK	Completo
015	Certificación UL
	Ninguno
UL1	Ubicación habitual cULus para Canadá y EE.UU.
016	Sentido de flujo
	Sentido de flujo de izquierda a derecha
Z	Sentido de flujo de derecha a izquierda

Cuadro general de periféricos MS6-SV-C



Elementos de fijación y accesorios

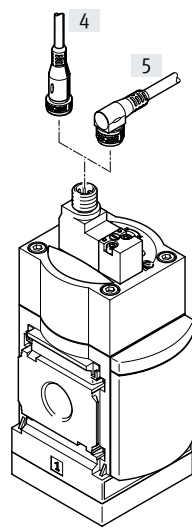
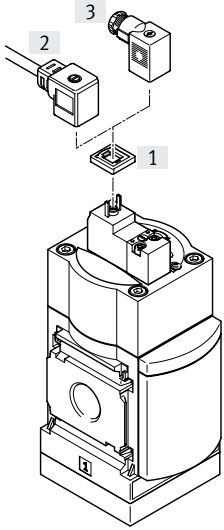
			Unidad individual		Combinación		→ Página/ Internet
			Sin placa base	Con placa base	Sin placa base	Con placa base	
[1]	MS6-SV-C	Válvula generadora de presión y de escape	■	■	■	■	11
[2]	MS6-MV	Unión de módulos	–	■	■	■	ms6-mv
[3]	MS6-WP, MS6-WPB, MS6-WPE, MS6-WPM	Escuadra de fijación	■	■	■	■	ms6-wp
[4]	MS6-WB	Escuadra de fijación	■	■	–	–	ms6-wb
[5]	MS6-SV-C-MK	Tapa	■	■	■	■	52
[6]	MS6-END	Tapa ciega	–	–	■	–	ms6-end
[7]	MS6-AEND	Placa de montaje	■ ¹⁾	–	■ ¹⁾	–	ms6-aend
[8]	MS6-AG...	Placa base-SET	–	■ ¹⁾	–	■ ¹⁾	ms6-ag
	MS6-AQ...	Placa base-SET	–	■ ¹⁾	–	■ ¹⁾	ms6-aq
[9]	AD11 ... AD12	Sensor de presión SPAU con indicador LCD	■	■	■	■	17
[10]	NEBU-M8...-LE4/NEBU-M12...-LE4	Cable de conexión	■	■	■	■	54
[11]	AD7 ... AD10	Sensor de presión SDE5 con indicación de conmutación	■	■	■	■	17
[12]	NEBU-M8...-LE3	Cable de conexión	■	■	■	■	54
[13]	A4	Adaptador para manómetro EN 1/4	■	■	■	■	17
[14]	MA	Manómetro	■	■	■	■	54
[15]	AG, RG	Manómetro MS	■	■	■	■	17
[16]	U-3/4-B	Silenciador	■	■	■	■	53


1) Para el montaje se necesita una unión de módulos MS6-MV [2] o una escuadra de fijación MS6-WP, MS6-WPB, MS6-WPE, MS6-WPM [3].

Cuadro general de periféricos MS6-SV-C

Tensión de alimentación
Código: 10V24, 10V24C

Tensión de alimentación
Código: 10V24D, 10V24E, 10V24F,
10V24P



 - **Nota**

Otros accesorios:

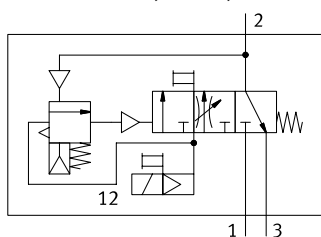
- Unión de módulos para combinación con tamaño MS4, MS6 o tamaño MS9 → Internet: amv rmv
- Adaptador para montaje en perfiles → Internet: ipm

Elementos de fijación y accesorios

			Unidad individual		Combinación		→ Página/ Internet
			Sin placa base	Con placa base	Sin placa base	Con placa base	
[1]	MEB-LD	Junta iluminada	■	■	■	■	54
[2]	KMEB	Conector tipo zócalo con cable	■	■	■	■	53
[3]	MSSD-EB	Caja tomacorriente	■	■	■	■	53
[4]	NEBU-M12G5	Cable de conexión	■	■	■	■	54
[5]	NEBU-M12W5	Cable de conexión	■	■	■	■	54

Hoja de datos MS6-SV-C

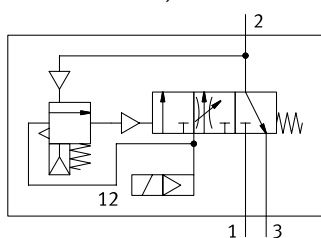
MS6-SV...-10V24, 10V24F, 10V24P



- Caudal
5700 l/min
- Margen de temperatura
0 ... +60 °C
- Presión de funcionamiento
3 ... 10 bar
- www.festo.com



MS6-SV...-10V24C, 10V24D

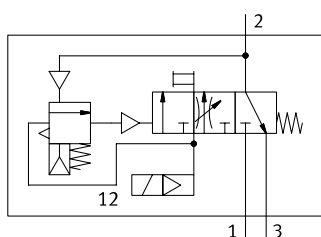


Válvula generadora de presión y de escape de accionamiento electro neumático para una alimentación de aire suave y una descarga de aire rápida de componentes del sistema (Single Channel).

Con el estrangulador principal que se encuentra en la tapa se va generando presión hasta alcanzar lentamente la presión de salida p2. Una vez que la presión de salida p2 alcanza la presión correspondiente al punto de conmutación ajustado previamente (presión de conmutación de paso), se abre la válvula, y en la salida se dispone toda la presión de funcionamiento p1

- Apropia para aplicaciones de gran caudal con espacio limitado que deban cumplir requisitos de seguridad medios hasta la categoría de control 1, nivel de prestaciones "c"
- Gran caudal de alimentación y descarga de aire
- Caudal de alimentación ajustable mediante estrangulador para generar presión lentamente
- Punto de conmutación de presión ajustable
- Sensor de presión opcional
- Tapa opcional para los elementos de mando como protección contra manipulación indebida

MS6-SV...-10V24E



Características de ingeniería de seguridad

Conforme a la norma	EN ISO 13849-1
Función de seguridad	Descarga Prevención de puesta en marcha accidental (presurización)
Nivel de prestaciones (PL)	Descarga: hasta categoría 1, PL c Prevención de puesta en marcha accidental (presurización): hasta categoría 1, PL c
Nota sobre la dinamización forzada	Frecuencia de conmutación mínima 1/mes
Marcado CE (véase la declaración de conformidad) ¹⁾	Según la Directiva de máquinas de la UE
Resistencia a los golpes e impactos	Prueba de impacto con grado de severidad 2 según FN 942017-5 y EN 60068-2-27
Resistencia a las vibraciones	Prueba de transporte con grado de severidad 2 según FN 942017-4 y EN 60068-2-6

1) Más información en www.festo.com/catalogue/ms-sv → Soporte/Descargas.

- - Nota

En el estado seguro de los procesos (es decir, a presión), no se ejecutan pruebas del sistema mecánico.

Dinamización forzosa: la frecuencia de conmutación deberá ser de, al menos, una vez al mes.

Si la frecuencia de conmutación condicionada por el proceso (descarga de aire segura) es inferior a una vez al mes,

el responsable de la máquina deberá realizar una desconexión forzada.

Hoja de datos MS6-SV-C

Especificaciones técnicas generales		
Conexión neumática 1, 2		
Rosca interior	G1/2	
Placa base AG...	G1/4, G3/8, G1/2 o G3/4	
Placa base AQ...	1/4 NPT, 3/8 NPT, 1/2 NPT o 3/4 NPT	
Conexión neumática 3	G3/4	
Tipo de accionamiento	Eléctrico	
Forma constructiva	Corredera del émbolo	
Tipo de fijación	Con accesorios	
	Instalación en la tubería	
Posición de montaje	Indistinta	
Indicación de presión	Con sensor de presión para indicador LCD de la presión de salida y salida eléctrica	
	Con sensor de presión para la indicación de conmutación de la presión de salida y salida eléctrica	
	Con manómetro para la indicación de la presión de salida	
	Con manómetro de escala rojo-verde para la indicación de la presión de salida	
	Preparada para G1/4	
Función de la válvula	Válvula de 3/2 vías, monoestable normalmente cerrada	
	Función de generación de presión, ajustable	
Sin solapamiento	Sí	
Función de escape	No estrangulable	
Accionamiento manual auxiliar	10V24, 10V24F	En la electroválvula servopilotada: sin enclavamiento En la válvula generadora de presión y de escape: con enclavamiento, reposición automática
	10V24E	En la electroválvula servopilotada: no En la válvula generadora de presión y de escape: con enclavamiento, reposición automática
	10V24P	En la electroválvula servopilotada: sin/con enclavamiento En la válvula generadora de presión y de escape: con enclavamiento, reposición automática
	10V24C, 10V24D	No
	Tipo de reposición	Muelle mecánico
Tipo de control	Servopilotado	
Alimentación del aire de pilotaje	Interna	
Tipo de junta	Blanda	

† Nota: este producto cumple con las normas ISO 1179-1 e ISO 228-1.

Valores característicos de caudal	
Conexión neumática	Rosca interior G1/2
Caudal nominal normal q_N¹⁾ [l/min]	
En el sentido de flujo principal 1 → 2	5700
Caudal nominal normal q_N [l/min], p₂ = 6 bar	
En el sentido de la descarga de aire 2 → 3	7600 ²⁾
Valor C [l/s*min]	
En el sentido de flujo principal 1 → 2	23,2
Valor b	
En el sentido de flujo principal 1 → 2	0,4

1) Medido con p₁ = 6 bar y p₂ = 5 bar, Δp = 1 bar

2) Medido respecto a la presión atmosférica, con silenciador S.

Hoja de datos MS6-SV-C

Datos eléctricos		
Valores característicos de la bobina	10V24, 10V24P	24 V DC; 1,8 W; fluctuaciones de tensión admisibles -10 %/+10 %
	10V24C, 10V24D, 10V24E, 10V24F	24 V DC; 1,8 W; fluctuaciones de tensión admisibles -15 %/+10 %
Conexión eléctrica	10V24, 10V24C	Conector, 2 pines, según EN 175301-803, forma C
	10V24D, 10V24E, 10V24F, 10V24P	M12x1 en conformidad con ISO 20401 válido según EN 61076-2-101
Grado de protección	IP65 con caja tomacorriente	
Tiempo de utilización	[%]	100
Tiempo de conmutación para la desconexión	[ms]	65
Tiempo de conmutación para la conexión	[ms]	370

Condiciones de funcionamiento y del entorno		
Presión de funcionamiento	[bar]	3 ... 10
Fluido de funcionamiento	Aire comprimido según ISO 8573-1:2010 [7:4:4]	
Nota sobre el fluido de funcionamiento/manejo	Puede funcionar con aire comprimido lubricado (posteriormente siempre deberá funcionar con aire lubricado)	
Temperatura ambiente	[°C]	0 ... +60 (0 ... +50) ¹⁾
Temperatura del medio	[°C]	0 ... +60 (0 ... +50) ¹⁾
Temperatura de almacenamiento	[°C]	-10 ... +60 (0 ... +50) ¹⁾
Clase de resistencia a la corrosión CRC ²⁾	2	
Marcado CE (véase la declaración de conformidad) ³⁾	Según la Directiva de máquinas de la UE	
Aptitud para el contacto con alimentos ³⁾	Véase la información complementaria sobre el material (excepto la electroválvula)	

1) Con sensor de presión AD...

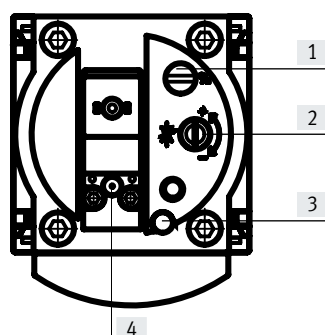
2) Más información en www.festo.com/x/topic/crc

3) Más información en www.festo.com/catalogue/ms-sv → Soporte/Descargas.

Pesos [g]	
Válvula generadora de presión y de escape	886
Válvula generadora de presión y de escape con silenciador S	1006

Materiales	
Cuerpo	Fundición inyectada de aluminio
Vástago	Acero inoxidable de alta aleación
Juntas	NBR
Nota sobre los materiales	En conformidad con la Directiva 2002/95/CE (RoHS)
Conformidad PWIS	VDMA24364-B1/B2-L

Elementos de ajuste



[1] Tornillo para el ajuste del punto de conmutación de presión

[2] Tornillo control de servo para el ajuste del tiempo de llenado

[3] Accionamiento manual auxiliar en la válvula generadora de presión y de escape:

- Con enclavamiento, reposición automática en el instante en que se acciona la bobina magnética o el accionamiento manual auxiliar de la electroválvula servopilotada (para 10V24, 10V24E, 10V24F, 10V24P)
- No (con 10V24C, 10V24D)

[4] Accionamiento manual auxiliar en la electroválvula servopilotada:

- Sin enclavamiento, accionamiento desde arriba (con 10V24/10V24F)
- Sin/con enclavamiento, accionamiento desde arriba (con 10V24P)
- No (con 10V24C, 10V24D, 10V24E)

Hoja de datos MS6-SV-C

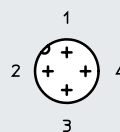
Dimensiones: tipo básico

Descarga de datos CAD → www.festo.com

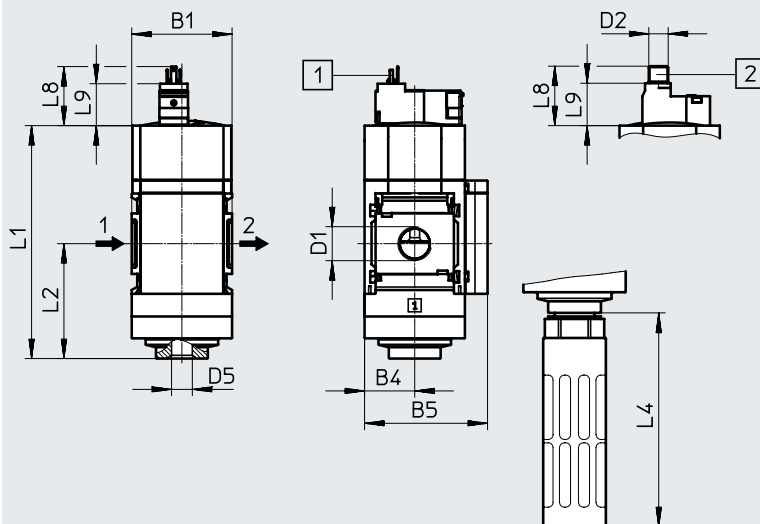
Con rosca interior 1/2, con placa ciega

Tensión de alimentación
10V24, 10V24C

Tensión de alimentación
10V24D, 10V24E, 10V24F,
10V24P



- 1 = no asignada
- 2 = no asignada
- 3 = com (-)
- 4 = señal (+) imán 14



Con silenciador S

- [1] Racor de conexión según EN 175301-803
 - [2] Conexión eléctrica M12x1 conforme con ISO 20401 válida según EN 61076-2-101, ejecución de 4 pines para cable de conexión NEBU-M12
- Sentido de flujo

Código de producto	B1	B4	B5	D1	D2	D5	L1	L2	L4
MS6-SV-C	62	31	76	G1/2	M12x1	G3/4	144	71	128

Código de producto	L8		L9	
	10V24, 10V24C	10V24D, 10V24E, 10V24F, 10V24P	10V24, 10V24C	10V24D, 10V24E, 10V24F, 10V24P
MS6-SV-C	33	37	24	26

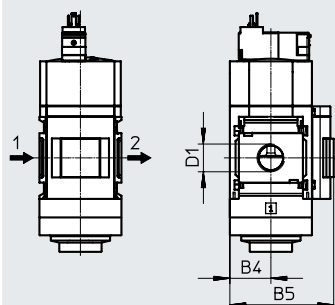
Nota: este producto cumple con las normas ISO 1179-1 e ISO 228-1.

Dimensiones: manómetros y alternativas

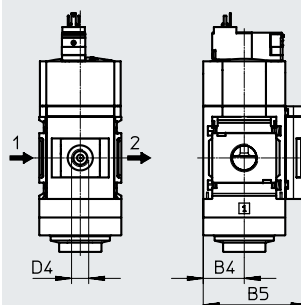
Descarga de datos CAD → www.festo.com

Manómetro MS integrado, con escala estándar AG o con escala rojo-verde RG; unidad de indicación [bar]

Adaptador A4 para manómetro EN 1/4, sin manómetro



→ Sentido de flujo



→ Sentido de flujo

Código de producto	B4	B5	D4
MS6-SV-...-AG	31	77	-
MS6-SV-...-RG	31	78,5	-
MS6-SV-...-A4	31	78,5	G1/4

Nota: este producto cumple con las normas ISO 1179-1 e ISO 228-1.

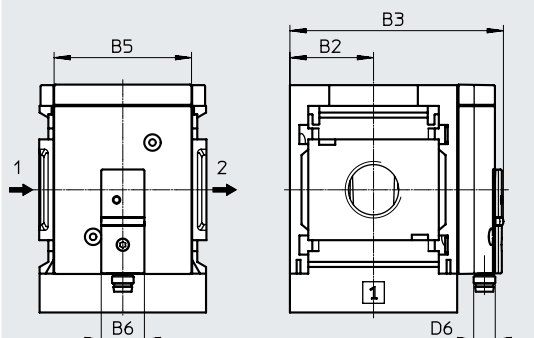
Hoja de datos MS6-SV-C

Dimensiones: sensor de presión

Sensor de presión con indicación de conmutación AD7 ... AD10

Descarga de datos CAD → www.festo.com

Hojas de datos → Internet: sde5



→ Sentido de flujo

[AD7]:
SDE5-D10-O-...-P-M8 con conector M8x1 de 3 pines, comparador de valor umbral, 1 salida de conmutación PNP, contacto normalmente abierto

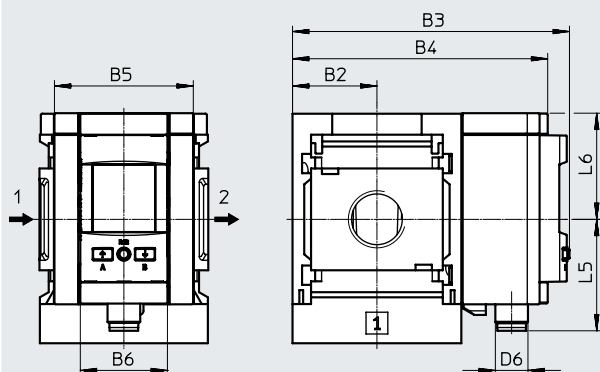
[AD9]:
SDE5-D10-O3-...-P-M8 con conector M8x1 de 3 pines, comparador de ventana, 1 salida de conmutación PNP, contacto normalmente abierto

[AD8]:
SDE5-D10-C-...-P-M8 con conector M8x1 de 3 pines, comparador de valor umbral, 1 salida de conmutación PNP, contacto normalmente cerrado

[AD10]:
SDE5-D10-C3-...-P-M8 con conector M8x1 de 3 pines, comparador de ventana, 1 salida de conmutación PNP, contacto normalmente cerrado

Sensor de presión con indicador LCD AD11 ... AD12

Hojas de datos → Internet: spau



→ Sentido de flujo

[AD11]:
SPAU-P10R-MS...-L-PNLK-M12D con conector M12x1 de 4 pines, codificación A, salida de conmutación 2x PNP o 2x NPN conmutable y 0 ... 10 V, 1 ... 5 V, 4 ... 20 mA analógica

[AD12]:
SPAU-P10R-MS...-L-PNLK-M8D con conector M8x1 de 4 pines, codificación A, salida de conmutación 2x PNP o 2x NPN conmutable y 0 ... 10 V, 1 ... 5 V, 4 ... 20 mA analógica

Código de producto	B2	B3	B4	B5	B6	D6	L5	L6
MS6-SV-...-AD7, AD8, AD9, AD10	31	79,1	-	51	16	M8x1	-	-
MS6-SV-...-AD11	31	101,8	93,7	51	32	M12x1	41,2	39
MS6-SV-...-AD12						M8x1	37,9	

Nota: este producto cumple con las normas ISO 1179-1 e ISO 228-1.

Referencias de pedido

Tamaño	Conexión	Sin silenciador		Con silenciador	
		N.º art.	Código de producto	N.º art.	Código de producto
Sin manómetro					
MS6	G1/2	589481	MS6-SV-1/2-C-10V24	8001469	MS6-SV-1/2-C-10V24-S
		589250	MS6-SV-1/2-C-10V24P	578769	MS6-SV-1/2-C-10V24P-S
Sensor de presión con indicación de la conmutación					
MS6	G1/2	-		8172785	MS6-SV-1/2-C-10V24-S-AD7
		-		611243	MS6-SV-1/2-C-10V24P-S-AD7

Referencias de pedido: producto modular MS6-SV-C

Tabla de pedidos		Condiciónes	Código	Código a introducir
Patrón uniforme	[mm] 62			
Referencia básica	548713			
Serie	Estándar		MS	MS
Tamaño	6		6	6
Función	Válvula generadora de presión y de escape		-SV	-SV
Conexión neumática	Rosca interior G1/2		-1/2	
	Placa base G1/4		-AGB	
	Placa base G3/8		-AGC	
	Placa base G1/2		-AGD	
	Placa base G3/4		-AGE	
	Placa base 1/4 NPT		-AQN	
	Placa base 3/8 NPT		-AQP	
	Placa base 1/2 NPT		-AQR	
	Placa base 3/4 NPT		-AQS	
Nivel de prestaciones	Categoría 1, 1 canal conforme con EN ISO 13849-1		-C	-C
Tensión de alimentación	24 V DC (esquema de conexiones según EN 175301), 3 ... 10 bar, accionamiento manual auxiliar <ul style="list-style-type: none"> En la válvula generadora de presión y de escape: con enclavamiento, reposición automática En la electroválvula servopilotada: sin enclavamiento 		-10V24	
	24 V DC (esquema de conexiones según EN 175301), 3 ... 10 bar, sin accionamiento manual auxiliar		-10V24C	
	24 V DC, M12x1 conforme con ISO 20401 válido según EN 61076-2-101, 3 ... 10 bar, sin accionamiento manual auxiliar		-10V24D	
	24 V DC, M12x1 conforme con ISO 20401 válido según EN 61076-2-101, 3 ... 10 bar, accionamiento manual auxiliar <ul style="list-style-type: none"> En la válvula generadora de presión y de escape: con enclavamiento, reposición automática En la electroválvula servopilotada: no 		-10V24E	
	24 V DC, M12x1 conforme con ISO 20401 válido según EN 61076-2-101, 3 ... 10 bar, accionamiento manual auxiliar <ul style="list-style-type: none"> En la válvula generadora de presión y de escape: con enclavamiento, reposición automática En la electroválvula servopilotada: sin enclavamiento 		-10V24F	
	24 V DC, M12x1 conforme con ISO 20401 válido según EN 61076-2-101, 3 ... 10 bar, accionamiento manual auxiliar <ul style="list-style-type: none"> En la válvula generadora de presión y de escape: con enclavamiento, reposición automática En la electroválvula servopilotada: sin/con enclavamiento 		-10V24P	

Referencias de pedido: producto modular MS6-SV-C

Tabla de pedidos		Condiciones	Código	Código a introducir
Patrón uniforme	[mm] 62			
Silenciadores	Silenciadores		-S	
Manómetros y alternativas	Manómetro MS	[1]	-AG	
	Adaptador para manómetro EN 1/4, sin manómetro		-A4	
	Manómetro integrado, escala rojo-verde	[1]	-RG	
	Sensor de presión SDE5 con indicación de conmutación, conector M8, comparador de valor umbral, PNP, contacto normalmente abierto	[2]	-AD7	
	Sensor de presión SDE5 con indicación de conmutación, conector M8, comparador de valor umbral, PNP, normalmente cerrada	[2]	-AD8	
	Sensor de presión SDE5 con indicación de conmutación, conector M8, comparador de ventana, PNP, contacto normalmente abierto	[2]	-AD9	
	Sensor de presión SDE5 con indicación de conmutación, conector M8, comparador de ventana, PNP, normalmente cerrada	[2]	-AD10	
	Sensor de presión SPAU con indicador LCD, conector M12, 4 pines, IO-Link, PNP, NPN, 0 ... 10 V, 1 ... 5 V, 4 ... 20 mA	[2]	-AD11	
	Sensor de presión SPAU con indicador LCD, conector M8, 4 pines, IO-Link, PNP, NPN, 0 ... 10 V, 1 ... 5 V, 4 ... 20 mA	[2]	-AD12	
Escala alternativa de manómetro	psi	[3]	-PSI	
	MPa	[4]	-MPA	
Tipo de fijación	Escuadra de fijación en versión básica		-WP	
	Escuadra de fijación para sujetar las unidades de mantenimiento	[5]	-WPM	
	Escuadra de fijación para distancia grande a la pared		-WPB	
	Escuadra de fijación central posterior (montaje mural arriba y abajo), no se necesitan placas base		-WB	
Protección contra manipulación	Completa (accionamiento manual auxiliar bloqueado en la válvula generadora de presión y de escape, tornillos de ajuste bloqueados, accionamiento manual auxiliar bloqueado en la electroválvula servopilotada)		-MK	
Sentido de flujo	Sentido de flujo de derecha a izquierda		-Z	

[1] **AG, RG** Escala de manómetro en bar

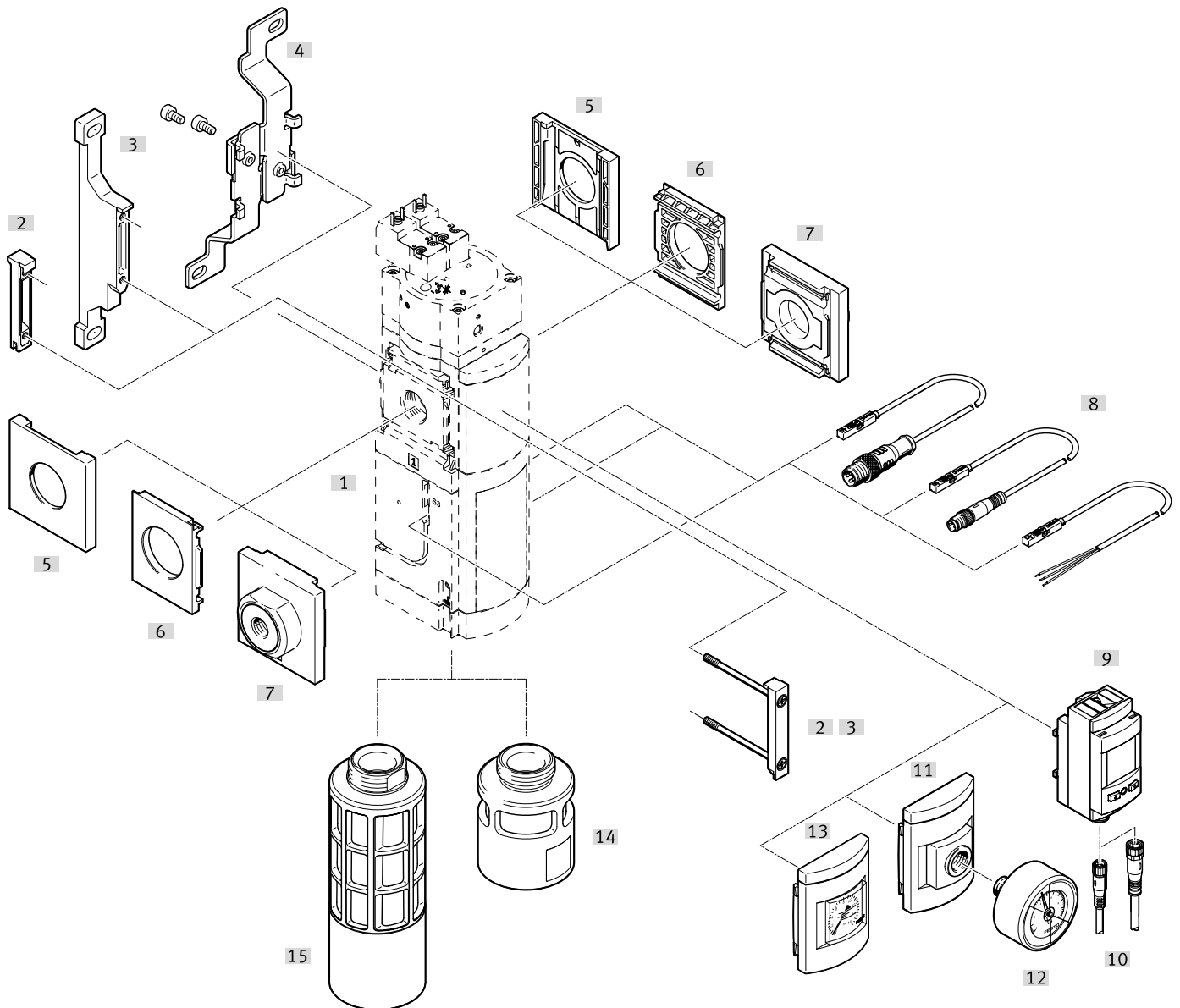
[2] **AD7 ... AD12** Margen máx. de medición 10 bar

[3] **PSI** Solo en combinación con manómetro AG

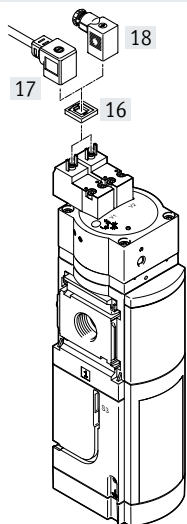
[4] **MPA** Solo en combinación con manómetro AG o RG

[5] **WPM** Solo con placa base AGB, AGC, AGD, AGE, AQN, AQP, AQR o AQS

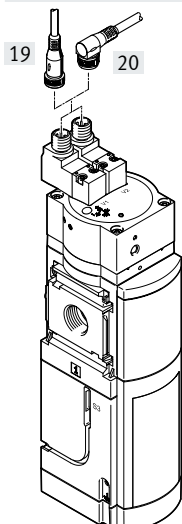
Cuadro general de periféricos MS6-SV-D



Tensión de alimentación
Código: 10V24



Tensión de alimentación
Código: 10V24P



- ■ - **Nota**
Otros accesorios:
• Unión de módulos para combinación con tamaño MS4/MS6 o tamaño MS9 → Internet: amv rmv
• Adaptador para montaje en perfiles → Internet: ipm

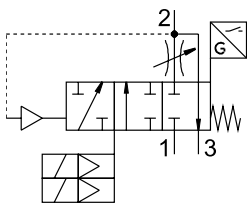
Cuadro general de periféricos MS6-SV-D

Elementos de fijación y accesorios			Unidad individual		Combinación		→ Página/ Internet
			Sin placa base	Con placa base	Sin placa base	Con placa base	
[1]	MS6-SV-D	Válvula generadora de presión y de escape	■	■	■	■	20
[2]	MS6-MV	Unión de módulos	–	■	■	■	ms6-mv
[3]	MS6-WP	Escuadra de fijación	■	■	■	■	ms6-wp
	MS6-WPB/WPE/WPM	Escuadra de fijación (sin imagen)	■	■	■	■	ms6-wp
[4]	MS6-WB	Escuadra de fijación	■	■	–	–	ms6-wb
[5]	MS6-END	Tapa ciega	–	–	■	–	ms6-end
[6]	MS6-AEND	Placa de montaje	■ ¹⁾	–	■ ¹⁾	–	ms6-aend
[7]	MS6-AG...	Placa base-SET	–	■ ¹⁾	–	■ ¹⁾	ms6-ag
	MS6-AQ...	Placa base-SET	–	■ ¹⁾	–	■ ¹⁾	ms6-aq
[8]	2M8/S3, SMT-8M-A-...-M8D	Sensor de proximidad	■	■	■	■	29, 53
	2M12/S3, SMT-8M-A-...-M12	Sensor de proximidad	■	■	■	■	29, 53
	2OE/S3, SMT-8M-A-...-OE	Sensor de proximidad	■	■	■	■	29, 53
[9]	AD11 ... AD12	Sensor de presión SPAU con indicador LCD	■	■	■	■	17
[10]	NEBU-M8...-LE4/NEBU-M12...-LE4	Cable de conexión	■	■	■	■	54
[11]	A4	Adaptador para manómetro EN 1/4	■	■	■	■	29
[12]	MA	Manómetro	■	■	■	■	54
[13]	AG/RG	Manómetro MS	■	■	■	■	29
[14]	UOS-1-LF	Silenciador	■	■	■	■	51
[15]	SO, UOS-1	Silenciador	■	■	■	■	51
[16]	MEB-LD	Junta iluminada	■	■	■	■	54
[17]	KMEB	Conector tipo zócalo con cable	■	■	■	■	53
[18]	MSSD-EB	Caja tomacorriente	■	■	■	■	53
[19]	NEBU-M12G5	Cable de conexión	■	■	■	■	54
[20]	NEBU-M12W5	Cable de conexión	■	■	■	■	54

1) Para el montaje se necesita una unión de módulos MS6-MV [2] o una escuadra de fijación MS6-WP/WPB/WPE/WPM [3].

Hoja de datos MS6-SV-D

Función



- Caudal
4300 l/min
- Margen de temperatura
-10 ... +50 °C
- Presión de funcionamiento
3,5 ... 10 bar
- www.festo.com



La válvula generadora de presión y de escape electroneumática sirve para reducir presión de modo rápido y seguro y para generar suavemente la presión en sistemas de conductos neumáticos y en dispositivos terminales industriales.

La MS6-SV-D tiene dos funciones de seguridad:

- Descarga segura
- Protección contra puesta en marcha accidental

La MS6-SV-D tiene una estructura de 2 canales, es decir, dispone de 2 válvulas distribuidoras internas que se con-

trolan de manera separada mediante las válvulas servopilotadas (V1 y V2) que hay en la tapa. Cuando se aplica tensión simultáneamente a las dos bobinas, las válvulas distribuidoras se accionan, y la MS6-SV-D pasa de su posición normal a la posición de conmutación. La presión de salida p2 aumenta lentamente en función de la posición ajustada del estrangulador. Cuando se alcanza la presión de conmutación, se abre el asiento principal de la válvula. Se regresa a la posición normal cuando se desconectan ambas bobinas.

- Conforme con la norma IEC 61508
- Retraso del tiempo de conmutación ajustable con el estrangulador para generar presión lentamente, apertura del asiento principal con aprox. el 50 % de la presión de funcionamiento
- Sensor de presión opcional

Dos sensores de proximidad (S1 y S2) situados en el cuerpo se encargan de vigilar las válvulas distribuidoras. De manera opcional, puede añadirse otro sensor de proximidad (S3) para vigilar la válvula de arranque progresivo. Dependiendo de la supervisión de las válvulas distribuidoras, la MS6-SV-D puede alcanzar distintas categorías y niveles de seguridad según EN ISO 13849-1.

Con una integración adecuada en la cadena de control y con la correspondiente interconexión de las señales de la detección de la posición básica con

las señales del control (detección de plausibilidad), es posible lograr con los sensores:

- S1 y S2 el nivel de prestaciones d / categoría 3 según EN ISO 13849-1 y EN ISO 13849-2
- S1, S2 y S3 el nivel de prestaciones e / categoría 4 según EN ISO 13849-1 y EN ISO 13849-2

- - Nota

Para evitar presiones dinámicas, es recomendable utilizar el equipo junto con un silenciador UOS-1. El silenciador puede pedirse a través del producto modular (SO → página 29) o como accesorio (UOS-1 → página 51).

- - Nota


Después de la MS6-SV-...-D, solo deben montarse equipos que no perjudiquen la medida de seguridad neumática "Descarga de aire segura". No se admite la utilización de la MS6-SV-...-D como válvula de seguridad en prensas.

Hoja de datos MS6-SV-D

Características de ingeniería de seguridad		
Conforme a la norma	EN ISO 13849-1 y EN ISO 13849-2	
Función de seguridad	Descarga	
	Prevención de puesta en marcha accidental (presurización)	
Nivel de prestaciones (PL)	con detección de S1 y S2	Descarga de aire: categoría 3, PL d o categoría 3, PL e ¹⁾
		Prevención de puesta en marcha accidental (presurización): categoría 3, PL d o categoría 3, PL e ¹⁾
	con detección de S1, S2 y S3	Descarga de aire: categoría 4, PL e
		Prevención de puesta en marcha accidental (presurización): categoría 4, PL e
Nivel de integridad de seguridad (SIL)	Descarga de aire: SIL 3	
	Prevención de puesta en marcha accidental (presurización): SIL 3	
Nota sobre la dinamización forzada	Frecuencia de conmutación mínima 1/mes	
Marcado CE (véase la declaración de conformidad) ²⁾	Según la Directiva de máquinas de la UE	
Resistencia a los golpes e impactos	Prueba de impacto con grado de severidad 2 según FN 942017-5 y EN 60068-2-27	
Resistencia a las vibraciones	Prueba de transporte con grado de severidad 2 según FN 942017-4 y EN 60068-2-6	

1) En función del promedio de accionamientos anuales (n_{op}).

2) Más información en www.festo.com/catalogue/ms-sv → Soporte/Descargas.

-  Nota			
En el estado seguro de los procesos (es decir, a presión), no se ejecutan pruebas del sistema mecánico.	Dinamización forzosa: la frecuencia de conmutación deberá ser de, al menos, una vez al mes.	Si la frecuencia de conmutación condicionada por el proceso (descarga de aire segura) es inferior a una vez al mes,	el responsable de la máquina deberá realizar una desconexión forzada.

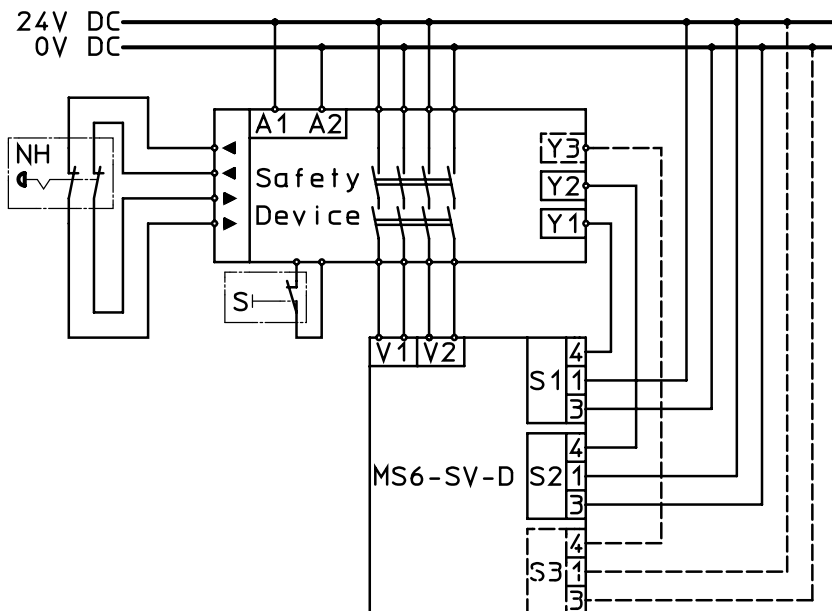
Hoja de datos MS6-SV-D

Lógica de conmutación	Tensión en válvula servopilotada		Posición de conmutación de sensor de proximidad			Estado
	V1	V2	S1	S2	S3	
En la posición normal (MS6-SV-D completamente descargada) las válvulas servopilotadas V1 y V2 no están accionadas. Si se accionan ambas válvulas servopilotadas, la MS6-SV-D pasa primero a la posición de conmutación 1 y después, cuando se alcanza la presión de conmutación de paso, automáticamente a la posición de conmutación 2.	0 V	0 V	1	1	1	Posición normal Conexión neumática 1 bloqueada, paso de la conexión neumática 2 a la 3 abierto
	24 V	0 V	0	1	1	Posición normal Conexión neumática 1 bloqueada, paso de la conexión neumática 2 a la 3 abierto
	0 V	24 V	1	0	1	Posición normal Caudal reducido mediante el estrangulador de la conexión neumática 1 a la 2, paso de la conexión neumática 2 a la 3 abierto
	24 V	24 V	0	0	1	Posición de conmutación 1 Caudal reducido mediante estrangulador de la conexión neumática 1 a la 2, paso de la conexión neumática 2 a la 3 bloqueado
	24 V	24 V	0	0	0	Posición de conmutación 2 Pleno caudal de la conexión neumática 1 a la 2, paso de la conexión neumática 2 a la 3 bloqueado

Tiempos de respuesta de los sensores de proximidad ¹⁾		
Sensor de proximidad	Conexión	Desconexión
S1	Cambio de flanco máx. 4 s después de la señal de tensión en V1.	Cambio de flanco máx. 4 s después de la caída de tensión en V1.
S2	Cambio de flanco máx. 4 s después de la señal de tensión en V2.	Cambio de flanco máx. 4 s después de la caída de tensión en V2.
S3	Cambio de flanco después de la señal de tensión en V1 y V2. En función de la presión de funcionamiento p1, el ajuste del estrangulador y el volumen del sistema p2	Cambio de flanco máx. 5 s después de la caída de tensión en V1 y V2. En función del volumen del sistema en p2.

1) Con el cambio de flanco de los sensores de proximidad puede producirse un rebote. Considerando los tiempos de respuesta se puede despreciar este rebote. Los tiempos de respuesta máximos indicados deben tenerse en cuenta en la diagnosis. Los tiempos de respuesta suelen ser más cortos.

Ejemplo de conexiones



- A1, A2: Tensión de alimentación
- S1: Sensor de proximidad S1
- S2: Sensor de proximidad S2
- S3: Sensor de proximidad S3
- NH: Parada de emergencia (circuito de entrada)
- Safety Device: Dispositivo de conmutación de seguridad o PLC de seguridad
- V1: Conexión de la bobina de la válvula servopilotada V1
- V2: Conexión de la bobina de la válvula servopilotada V2
- Y1: Entrada de diagnóstico 1
- Y2: Entrada de diagnóstico 2
- Y3: Entrada de diagnóstico 3
- S: Arranque supervisado (circuito de arranque)

Hoja de datos MS6-SV-D

Especificaciones técnicas generales	
Conexión neumática 1, 2	
Rosca interior	G1/2
Placa base AG...	G1/4, G3/8, G1/2 o G3/4
Placa base AQ...	1/4 NPT, 3/8 NPT, 1/2 NPT o 3/4 NPT
Conexión neumática 3	G1
Tipo de accionamiento	Eléctrico
Forma constructiva	Asiento del émbolo
Tipo de fijación	Con accesorios Instalación en la tubería
Posición de montaje	Indistinta
Indicación de presión	Con sensor de presión para indicador LCD de la presión de salida y salida eléctrica Con manómetro para la indicación de la presión de salida Con manómetro de escala rojo-verde para la indicación de la presión de salida Preparada para G1/4
Principio de detección de posición	Principio del imán del émbolo
Función de la válvula	Válvula de 3/2 vías, monoestable normalmente cerrada Función de generación de presión, ajustable
Sin solapamiento	No
Función de escape	No estrangulable
Accionamiento manual auxiliar	No
Tipo de reposición	Muelle mecánico
Tipo de control	Servopilotado
Alimentación del aire de pilotaje	Interna
Tipo de junta	Blanda

† Nota: este producto cumple con las normas ISO 1179-1 e ISO 228-1.

Valores característicos de caudal	
Conexión neumática	Rosca interior G1/2
Caudal nominal normal q_N¹⁾ [l/min]	
En el sentido de flujo principal 1 → 2	4300
Caudal nominal normal q_N [l/min], p₂ = 6 bar	
En el sentido de la descarga de aire 2 → 3	9000 ²⁾
Valor C [l/s*min]	
En el sentido de flujo principal 1 → 2	19,3
Valor b	
En el sentido de flujo principal 1 → 2	0,21

1) Medido con p₁ = 6 bar y p₂ = 5 bar, Δp = 1 bar

2) Medido respecto a la presión atmosférica, con silenciador UOS-1.

Hoja de datos MS6-SV-D

Datos eléctricos		
Válvula servopilotada		
Valores característicos de la bobina		24 V DC; 1,8 W; fluctuaciones de tensión admisibles -15 %/+10 %
Conexión eléctrica	10V24	2 conectores, 2 pines, según EN 175301-803, forma C
	10V24P	2x M12x1 en conformidad con ISO 20401 válido según EN 61076-2-101
Grado de protección		IP65 con caja tomacorriente
Tiempo de utilización	[%]	100
Frecuencia de conmutación máx.	[Hz]	0,5
Tiempo de conmutación para la desconexión	[ms]	40
Tiempo de conmutación para la conexión	[ms]	130
Sensor de proximidad		
Tensión nominal de funcionamiento	[V DC]	24
Conexión eléctrica del sensor de proximidad	2M8	2 cables con conector M8x1, 3 pines, rosca giratoria, longitud del cable 0,3 m
	2M12	2 cables con conector M12x1, 3 pines, rosca giratoria, longitud del cable 0,3 m
	2OE	2 cables con extremo abierto, 3 hilos, longitud del cable 5 m
	2M8 + S3	3 cables con conector M8x1, 3 pines, rosca giratoria, longitud del cable 0,3 m
	2M12 + S3	3 cables con conector M12x1, 3 pines, rosca giratoria, longitud del cable 0,3 m
	2OE + S3	3 cables con extremo abierto, 3 hilos, longitud del cable 5 m
Función del elemento de conmutación		Normalmente abierto
Principio de medición		Magnetorresistivo
Indicación del estado de señal		LED y salidas de conmutación
Salida de conmutación		PNP
Condiciones de funcionamiento y del entorno		
Presión de funcionamiento	[bar]	3,5 ... 10
Fluido de funcionamiento		Aire comprimido según ISO 8573-1:2010 [7:4:4]
Nota sobre el fluido de funcionamiento/manejo		Puede funcionar con aire comprimido lubricado (posteriormente siempre deberá funcionar con aire lubricado)
Temperatura ambiente	[°C]	-10 ... +50 (0 ... +50) ¹⁾
Temperatura del medio	[°C]	-10 ... +50 (0 ... +50) ¹⁾
Temperatura de almacenamiento	[°C]	-10 ... +50 (0 ... +50) ¹⁾
Clase de resistencia a la corrosión CRC ²⁾		2
Nivel de presión acústica	[dB(A)]	75 (con silenciador UOS-1)
Marcado CE (véase la declaración de conformidad) ³⁾		Según la Directiva de máquinas de la UE
Certificación UL ³⁾		c UL us - Recognized (OL)
Certificación		RCM
Marcado KC		KC-CEM

1) Con sensor de presión AD...

2) Más información en www.festo.com/x/topic/crc

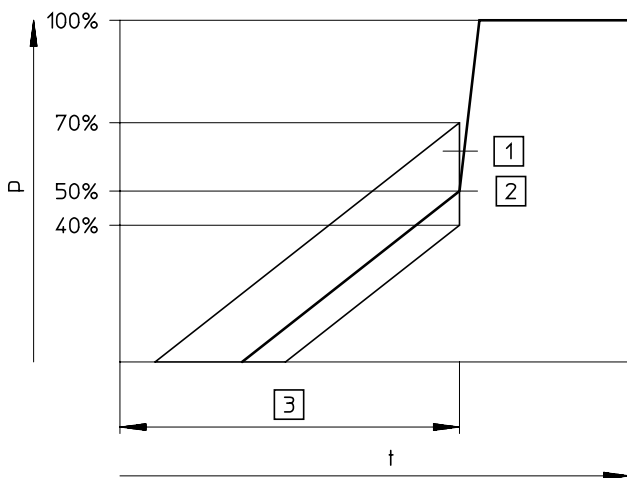
3) Más información en www.festo.com/catalogue/ms-sv → Soporte/Descargas.

Hoja de datos MS6-SV-D

Pesos [g]	
Válvula generadora de presión y de escape	1900
Válvula generadora de presión y de escape con silenciador UOS-1	2110
Materiales	
Cuerpo	Fundición inyectada de aluminio
Vástago	Acero inoxidable de alta aleación
Juntas	NBR
Nota sobre los materiales	En conformidad con la Directiva 2002/95/CE (RoHS)
Conformidad PWIS	VDMA24364-B1/B2-L

Presión de conmutación de paso

Presión p en función del tiempo t



- [1] Margen de tolerancia
- [2] Punto de conmutación de paso
- [3] Tiempo de alimentación regulable mediante estrangulador

**Nota**

La indicación de la tolerancia +20 % / -10 % de la presión de conmutación de paso toma como referencia la presión de funcionamiento p1.

Ejemplo: con una presión de funcionamiento de 4 bar, se admite una presión de conmutación de paso de entre 1,6 y 2,8 bar.

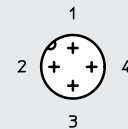
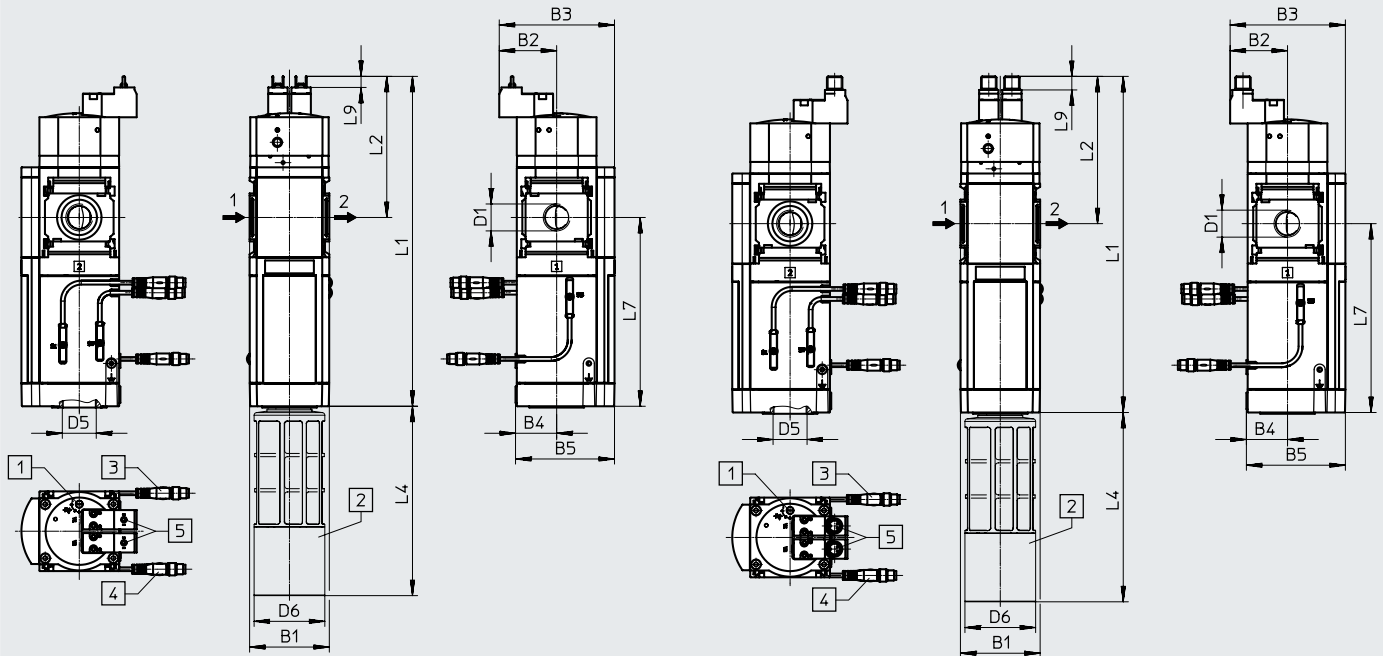
Hoja de datos MS6-SV-D

Dimensiones: tipo básico

Descarga de datos CAD → www.festo.com

Con tensión de alimentación 10V24, con rosca interior de 1/2, con placa ciega

Con tensión de alimentación 10V24P, con rosca interior de 1/2, con placa ciega



- 1 = no asignada
- 2 = no asignada
- 3 = com (-)
- 4 = señal (+) imán 14

- [1] Tornillo de regulación para la válvula estranguladora
 - [2] Silenciador UOS-1
 - [3] Detección ampliada,
 - Variante S3: tercer sensor de proximidad SMT adicional, la conexión se corresponde con la técnica de conexión seleccionada
 - [4] Técnica de conexión,
 - Variante 2M8: 2 sensores de proximidad SMT con cable (conector M8x1, 3 pines, rosca giratoria, longitud del cable 0,3 m)
 - Variante 2M12: 2 sensores de proximidad SMT con cable (conector M12x1, 3 pines, rosca giratoria, longitud del cable 0,3 m)
 - Variante 20E: 2 sensores de proximidad SMT con cable (extremo abierto, 3 hilos, longitud del cable 5 m)
 - [5] Tensión de alimentación,
 - Variante 10V24: conexión eléctrica conforme con EN 175301-803, 2 conectores, 2 pines, forma C
 - Variante 10V24P: conexión eléctrica 2x M12x1 conforme con ISO 20401 válida según EN 61076-2-101, ejecución de 4 pines para cable de conexión NEBU-M12
- Sentido de flujo

Código de producto	B1	B2	B3	B4	B5	D1	D5	D6 ∅	L1	L2	L4	L7	L9
MS6-SV-1/2-D-10V24	62	45	90	31	76	G1/2	G1	55	257	110	147	147	9
MS6-SV-1/2-D-10V24P									262	115			11

† Nota: este producto cumple con las normas ISO 1179-1 e ISO 228-1.

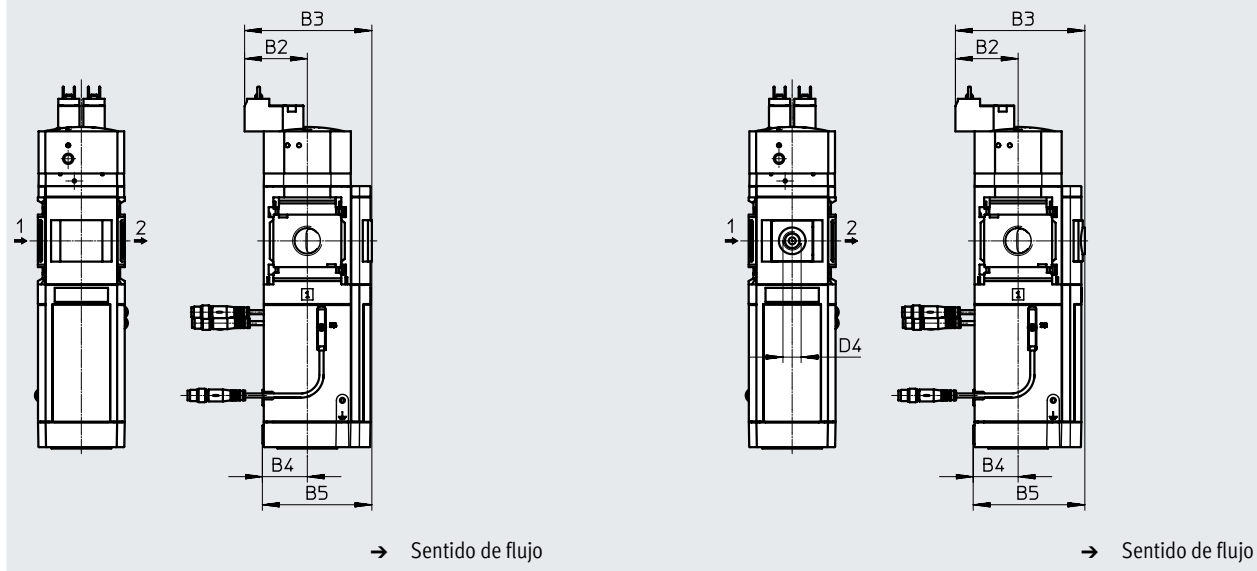
Hoja de datos MS6-SV-D

Dimensiones: manómetros y alternativas

Descarga de datos CAD → www.festo.com

Manómetro MS integrado, con escala estándar AG o con escala rojo-verde RG; unidad de indicación [bar]

Adaptador A4 para manómetro EN 1/4, sin manómetro



Código de producto	B2	B3	B4	B5	D4
MS6-SV-...-D-...-AG	44	90	31	77	-
MS6-SV-...-D-...-RG	44	91,5	31	78,5	-
MS6-SV-...-D-...-A4	44	91,5	31	78,5	G1/4

† Nota: este producto cumple con las normas ISO 1179-1 e ISO 228-1.

Hoja de datos MS6-SV-D

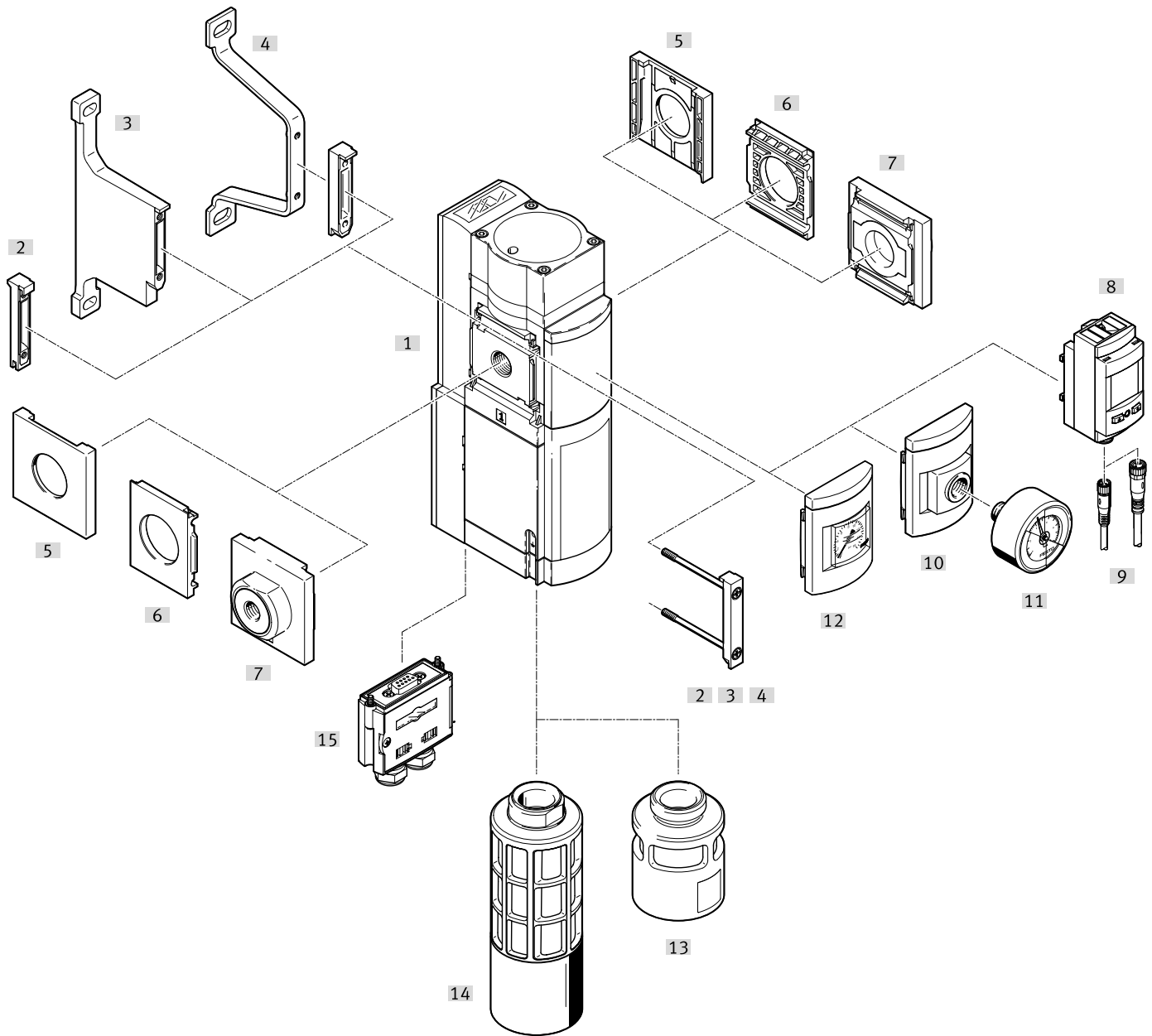
Referencias de pedido				
Tamaño	Conexión	Descripción	N.º art.	Código de producto
24 V DC, 10 bar, patrón de conexiones según EN 175301,				
2 sensores de proximidad SMT con cable (conector M8x1, 3 pines, rosca giratoria, longitud del cable 0,3 m)				
MS6	G1/2	Sin silenciador, con placa ciega	8038489	MS6-SV-1/2-D-10V24-2M8
		Con silenciador y manómetro MS con escala estándar, unidad de indicación [bar]	8038490	MS6-SV-1/2-D-10V24-2M8-SO-AG
24 V DC, 10 bar, adaptador de caja tomacorriente M12 (patrón de conexiones según EN 60947-5-2),				
2 sensores de proximidad SMT con cable (conector M12x1, 3 pines, rosca giratoria, longitud del cable 0,3 m)				
MS6	G1/2	Con silenciador	8182930	MS6-SV-1/2-D-10V24P-2M12-SO
		Con silenciador y manómetro MS con escala estándar, unidad de indicación [bar]	8038491	MS6-SV-1/2-D-10V24P-2M12-SO-AG
		Con silenciador y manómetro integrado con escala rojo-verde, unidad de indicación [bar]	8165924	MS6-SV-1/2-D-10V24P-2M12-SO-RG
24 V DC, 10 bar, patrón de conexiones según EN 175301,				
2 sensores de proximidad SMT con cable (extremo abierto, 3 hilos, longitud del cable 5 m)				
MS6	G1/2	Con silenciador y manómetro MS con escala estándar, unidad de indicación [bar]	8038492	MS6-SV-1/2-D-10V24-20E-SO-AG

Referencias de pedido: producto modular MS6-SV-D

Tabla de pedidos		Patrón uniforme	[mm]	62	Condiciones	Código	Código a introducir
Referencia básica		548713					
Serie		Estándar				MS	MS
Tamaño		6				6	6
Función		Válvula generadora de presión y de escape				-SV	-SV
Conexión neumática	Rosca interior G1/2					-1/2	
	Placa base G1/4					-AGB	
	Placa base G3/8					-AGC	
	Placa base G1/2					-AGD	
	Placa base G3/4					-AGE	
	Placa base 1/4 NPT					-AQN	
	Placa base 3/8 NPT					-AQP	
	Placa base 1/2 NPT					-AQR	
	Placa base 3/4 NPT					-AQS	
Nivel de prestaciones		Categoría 3, 2 canales conforme con EN ISO 13849-1				-D	-D
Tensión de alimentación		24 V DC (esquema de conexiones según EN 175301)				-10V24	
		24 V DC, M12x1 conforme con ISO 20401 válido según EN 61076-2-101				-10V24P	
Técnica de conexión		2 sensores de proximidad SMT con cable (conector M8x1, 3 pines, rosca giratoria, longitud del cable 0,3 m)				-2M8	
		2 sensores de proximidad SMT con cable (conector M12x1, 3 pines, rosca giratoria, longitud del cable 0,3 m)				-2M12	
		2 sensores de proximidad SMT con cable (extremo abierto, 3 hilos, longitud del cable 5 m)				-20E	
Detección ampliada		Sensor de proximidad SMT adicional; necesario para poder alcanzar el nivel de prestaciones e; la conexión se corresponde con la técnica de conexión seleccionada			-S3		
Silenciador		Silenciador abierto				-S0	
Manómetros y alternativas		Manómetro MS			[1]	-AG	
		Adaptador para manómetro EN 1/4, sin manómetro				-A4	
		Manómetro integrado, escala rojo-verde			[1]	-RG	
		Sensor de presión SPAU con indicador LCD, conector M12, 4 pines, IO-Link, PNP, NPN, 0 ... 10 V, 1 ... 5 V, 4 ... 20 mA			[2]	-AD11	
		Sensor de presión SPAU con indicador LCD, conector M8, 4 pines, IO-Link, PNP, NPN, 0 ... 10 V, 1 ... 5 V, 4 ... 20 mA			[2]	-AD12	
Escala alternativa de manómetro		psi			[3]	-PSI	
		MPa			[4]	-MPA	
Tipo de fijación		Escuadra de fijación en versión básica				-WP	
		Escuadra de fijación para sujetar las unidades de mantenimiento			[5]	-WPM	
		Escuadra de fijación para distancia grande a la pared				-WPB	
		Escuadra de fijación central posterior (montaje mural arriba y abajo), no se necesitan placas base				-WB	
Certificación UL		cULus, ordinary location for Canada and USA			-UL1		
Sentido de flujo		Sentido de flujo de derecha a izquierda				-Z	

[1] **AG, RG** Escala de manómetro en bar[2] **AD11, AD12** Margen máx. de medición 10 bar[3] **PSI** Solo en combinación con manómetro AG[4] **MPA** Solo en combinación con manómetro AG o RG[5] **WPM** Solo con placa base AGB, AGC, AGD, AGE, AQN, AQP, AQR o AQS

Cuadro general de periféricos MS6-SV-E



Nota

Otros accesorios:

- Unión de módulos para combinación con tamaño MS4/MS6 o tamaño MS9 → Internet: amv rmv
- Adaptador para montaje en perfiles → Internet: ipm

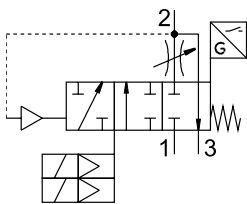
Cuadro general de periféricos MS6-SV-E

Elementos de fijación y accesorios			Unidad individual		Combinación		→ Página/ Internet
			Sin placa base	Con placa base	Sin placa base	Con placa base	
[1]	MS6-SV-E	Válvula generadora de presión y de escape	■	■	■	■	32
[2]	MS6-MV	Unión de módulos	–	–	■	■	ms6-mv
[3]	MS6-WPB	Escuadra de fijación	■	■	■	■	ms6-wpb
[4]	MS6-WPE	Escuadra de fijación	■	■	■	■	ms6-wpe
[5]	MS6-END	Tapa ciega	–	–	■	–	ms6-end
[6]	MS6-AEND	Placa de montaje	■ ¹⁾	–	■ ¹⁾	–	ms6-aend
[7]	MS6-AG...	Placa base-SET	–	■ ¹⁾	–	■ ¹⁾	ms6-ag
	MS6-AQ...	Placa base-SET	–	■ ¹⁾	–	■ ¹⁾	ms6-aq
[8]	AD11 ... AD12	Sensor de presión SPAU con indicador LCD	■	■	■	■	17
[9]	NEBU-M8...-LE4/NEBU-M12...-LE4	Cable de conexión	■	■	■	■	54
[10]	A4	Adaptador para manómetro EN 1/4	■	■	■	■	39
[11]	MA	Manómetro	■	■	■	■	54
[12]	AG/RG	Manómetro MS	■	■	■	■	39
[13]	UOS-1-LF	Silenciador	■	■	■	■	51
[14]	UOS-1	Silenciador	■	■	■	■	51
[15]	NECA	Conector multipolo	■	■	■	■	49

1) Para el montaje se necesita una unión de módulos MS6-MV [2] o una escuadra de fijación MS6-WPB [3] o MS6-WPE [4].

Hoja de datos MS6-SV-E

Función



- Caudal
4300 l/min
- Margen de temperatura
-10 ... +50 °C
- Presión de funcionamiento
3,5 ... 10 bar
- www.festo.com



La válvula generadora de presión y de escape electroneumática sirve para reducir presión de modo rápido y seguro y para generar suavemente la presión en sistemas de conductos neumáticos y en dispositivos terminales industriales.

El equipo consiste en un sistema mecatrónico redundante con autocompro-

bación conforme con la norma EN ISO 13849-1. El objetivo en materia de seguridad neumática, la descarga segura, también queda garantizado aunque surjan fallos en el interior de la válvula (provocados, por ejemplo, por desgaste, ensuciamiento, errores electrónicos). Gracias a sus 2 canales y a su supervisión, el equipo cumple los

requisitos de las categorías de control 3 y 4. Así, es posible alcanzar un nivel de prestaciones "e" como máximo. A través de la conexión eléctrica (conector multipolo NECA Sub-D, 9 pines, o bien, cable de conexión AS-i), el equipo recibe las señales Enable seguras (EN1/EN2) de dispositivos de conmutación de seguridad electrónicos o

electromecánicos convencionales que supervisan los dispositivos de protección de la máquina (por ejemplo, desconexión de emergencia, barreras de luz, interruptores eléctricos de las puertas del envoltorio de protección, etc.).

- Nivel de prestaciones "e" / categoría 4, conforme con EN ISO 13849-1
- Conforme con la norma IEC 61508
- Retraso en el tiempo de conmutación de paso ajustable mediante estrangulador para generar presión lentamente
- Sensor de presión opcional

- Nota
La MS6-SV-...-E-10V24 solo debe utilizarse con un conector multipolo NECA apropiado. El conector multipolo puede pedirse a través del producto modular (MP... → página 39) o como accesorio (NECA → página 49).

- Nota
Para evitar presiones dinámicas, es recomendable utilizar el equipo junto con un silenciador UOS-1. El silenciador puede pedirse a través del producto modular (SO → página 39) o como accesorio (UOS-1 → página 51).

- Nota
Después de la MS6-SV-...-E, solo deben montarse equipos que no perjudiquen la medida de seguridad neumática "Descarga de aire segura". No se admite la utilización de la MS6-SV-...-E como válvula de seguridad en prensas.

Características de ingeniería de seguridad	
Código de producto	MS6-SV-...-E-10V24
Conforme a la norma	EN ISO 13849-1
Función de seguridad	Descarga Prevenición de puesta en marcha accidental (presurización)
Nivel de prestaciones (PL)	Descarga: hasta categoría 4, PL e Prevenición de puesta en marcha accidental (presurización): hasta categoría 4, PL e
Nivel de integridad de seguridad (SIL)	Descarga de aire: SIL 3 Prevenición de puesta en marcha accidental (presurización): SIL 3
Nota sobre la dinamización forzada	Frecuencia de conmutación mínima 1/mes
Organismo que expide el certificado ¹⁾	IFA 1001180
Marcado CE (véase la declaración de conformidad) ¹⁾	Según la Directiva de máquinas de la UE Según la Directiva sobre CEM de la UE
Resistencia a los golpes e impactos	Prueba de impacto con grado de severidad 2 según FN 942017-5 y EN 60068-2-27
Resistencia a las vibraciones	Prueba de transporte con grado de severidad 2 según FN 942017-4 y EN 60068-2-6

1) Más información en www.festo.com/catalogue/ms-sv → Soporte/Descargas.

- Nota
En el estado seguro de los procesos (es decir, a presión), no se ejecutan pruebas del sistema mecánico. Dinamización forzada: la frecuencia de conmutación deberá ser de, al menos, una vez al mes. Si la frecuencia de conmutación condicionada por el proceso (descarga de aire segura) es inferior a una vez al mes, el responsable de la máquina deberá realizar una desconexión forzada.

Hoja de datos MS6-SV-E

Principio de funcionamiento del conector multipolo NECA				
Estado señal Enable		Estado MS6-SV-...-E-10V24 con conector multipolo		
EN1	EN2	NECA-...-MP1	NECA-...-MP3	NECA-...-MP5
0 V	0 V	Sin presión	La MS6-SV-...-E-10V24 pasa al modo de fallo.	La MS6-SV-...-E-10V24 no pasa al modo de fallo, pero permanece en el estado seguro, sin presión. Nota: La detección de circuito cruzado y detección/evaluación de errores deben realizarse mediante un control externo.
0 V	24 V	La MS6-SV-...-E-10V24 pasa al modo de fallo.	A presión	A presión
24 V	24 V	A presión	La MS6-SV-...-E-10V24 pasa al modo de fallo.	La MS6-SV-...-E-10V24 no pasa al modo de fallo, pero permanece en el estado seguro, sin presión. Nota: La detección de circuito cruzado y detección/evaluación de errores deben realizarse mediante un control externo.
24 V	0 V	La MS6-SV-...-E-10V24 pasa al modo de fallo.	Sin presión	Sin presión

MS6-SV-...-E-10V24 con conector multipolo NECA

NECA-...-MP1

EN1: 24V pulse, width $< 75\text{ ms}$, period $\ge 300\text{ ms}$.

EN2: 24V pulse, width $< 75\text{ ms}$, period $\ge 300\text{ ms}$.

- Señales Enable estáticas (EN1 = 24 V, EN2 = 24 V).

EN1: 24V pulse, width $< 12\text{ ms}$, 0V interval $\ge 5\text{ ms}$, period $< 75\text{ ms}$.

EN2: 24V pulse, width $< 12\text{ ms}$, 0V interval $\ge 5\text{ ms}$, period $< 75\text{ ms}$.

- Señales Enable cíclicas (EN1 = 0 ... 24 V, EN2 = 0 ... 24 V) para la detección de circuito cruzado.
La detección de circuito cruzado mediante señales cíclicas se ejecuta principalmente por el dispositivo de conmutación de seguridad o PLC de seguridad utilizados.

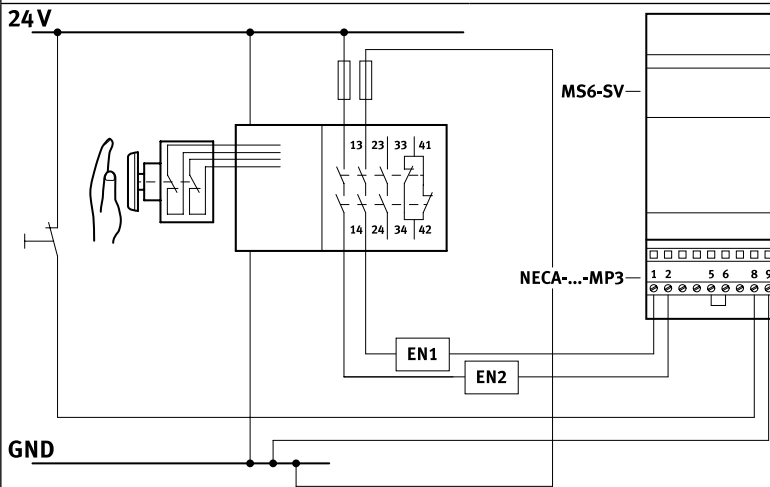
Nota

Las salidas de ciclo de diversos fabricantes de controles no están estandarizadas, por lo que se debe verificar su idoneidad. Si el pulso de la señal se encuentra fuera de los límites descritos, el pulso de la MS6-SV-...-E-10V24 se interpreta como error y provoca una desconexión segura.

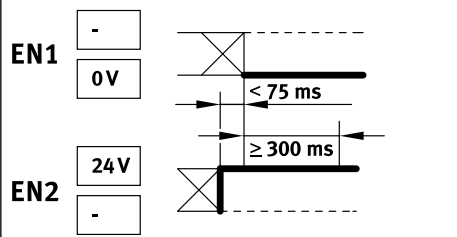
Hoja de datos MS6-SV-E

MS6-SV-...-E-10V24 con conector multipolo NECA

NECA-...-MP3

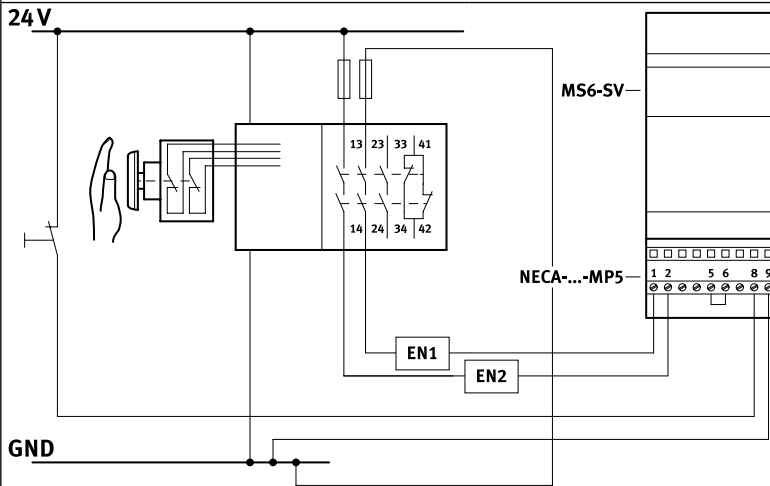


Nota
El conector multipolo NECA-S1G9-P9-MP3 está previsto para cableados convencionales con relé de seguridad electromecánico. Si surgen problemas durante la utilización con salidas de semiconductores bipolares, utilice entonces el conector multipolo NECA-S1G9-P9-MP5.

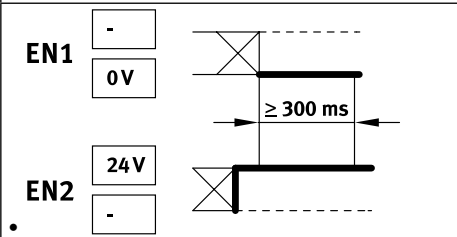


- Señales Enable estáticas con potenciales opuestos.
- Se supervisa el tiempo de retraso del cambio de nivel de las señales Enable.
- Comportamiento en caso de detección de un circuito cruzado:
 - MS6-SV-...-E-10V24 en estado "a descarga": permanece en estado seguro y pasa al modo de fallo.
 - MS6-SV-...-E-10V24 en estado "a presión": pasa al estado seguro y pasa al modo de fallo.

NECA-...-MP5



Nota
Los circuitos cruzados entre las señales Enable EN1/EN2 no se detectan, por lo que no causan ninguna reacción de error. Solo cuando las señales Enable son correctas, se conecta la instalación a presión.



- Señales Enable estáticas con potenciales opuestos.
- No se supervisa el tiempo de retraso del cambio de nivel de las señales Enable.
- Comportamiento en caso de detección de un circuito cruzado (mediante dispositivo de conmutación de seguridad conectado aguas arriba o PLC de seguridad):
 - MS6-SV-...-E-10V24 en estado "a descarga": permanece en estado seguro y no pasa al modo de fallo.
 - MS6-SV-...-E-10V24 en estado "a presión": pasa al estado seguro y no pasa al modo de fallo.
- Las señales Enable están aisladas galvánicamente de la tensión de alimentación.

Nota
El tiempo de retraso entre EN1 y EN2 debe determinarse de forma independiente. La duración del retraso no se evalúa.

Hoja de datos MS6-SV-E

Especificaciones técnicas generales	
Conexión neumática 1, 2	
Rosca interior	G1/2
Placa base AG...	G1/4, G3/8, G1/2 o G3/4
Placa base AQ...	1/4 NPT, 3/8 NPT, 1/2 NPT o 3/4 NPT
Conexión neumática 3	G1
Tipo de accionamiento	Eléctrico
Forma constructiva	Asiento del émbolo
Tipo de fijación	Con accesorios Instalación en la tubería
Posición de montaje	Indistinta
Indicación de presión	Con sensor de presión para indicador LCD de la presión de salida y salida eléctrica Con manómetro para la indicación de la presión de salida Con manómetro de escala rojo-verde para la indicación de la presión de salida Preparada para G1/4
Principio de detección de posición	Principio del imán del émbolo
Función de la válvula	Válvula de 3/2 vías, monoestable normalmente cerrada Función de generación de presión, ajustable
Sin solapamiento	No
Función de escape	No estrangulable
Accionamiento manual auxiliar	No
Tipo de reposición	Muelle mecánico
Tipo de control	Servopilotado
Alimentación del aire de pilotaje	Interna
Tipo de junta	Blanda

Nota: este producto cumple con las normas ISO 1179-1 e ISO 228-1.

Valores característicos de caudal	
Conexión neumática	Rosca interior G1/2
Caudal nominal normal q_N¹⁾ [l/min]	
En el sentido de flujo principal 1 → 2	4300
Caudal nominal normal q_N [l/min], p₂ = 6 bar	
En el sentido de la descarga de aire 2 → 3	9000 ²⁾
Valor C [l/s*min]	
En el sentido de flujo principal 1 → 2	19,3
Valor b	
En el sentido de flujo principal 1 → 2	0,21

1) Medido con p₁ = 6 bar y p₂ = 5 bar, Δp = 1 bar

2) Medido respecto a la presión atmosférica, con silenciador UOS-1.

Datos eléctricos	
Código de producto	MS6-SV-...-E-10V24
Conexión eléctrica	Sub-D, 9 pines
Tensión nominal de funcionamiento [V DC]	24
Fluctuaciones de tensión admisibles [%]	±10
Margen de tensión de funcionamiento de AS-Interface [V DC]	–
Tiempo de utilización [%]	100
Frecuencia de conmutación máx. [Hz]	0,5
Tiempo de conmutación para la desconexión [ms]	40
Tiempo de conmutación para la conexión [ms]	130
Indicación del estado de señal	LED y contacto sin potencial
Grado de protección	IP65 con caja tomacorriente

Hoja de datos MS6-SV-E

Condiciones de funcionamiento y del entorno	
Código de producto	MS6-SV-...-E-10V24
Presión de funcionamiento [bar]	3,5 ... 10
Fluido de funcionamiento	Aire comprimido según ISO 8573-1:2010 [7:4:4]
Nota sobre el fluido de funcionamiento/manejo	Puede funcionar con aire comprimido lubricado (posteriormente siempre deberá funcionar con aire lubricado)
Temperatura ambiente [°C]	-10 ... +50 (0 ... +50) ¹⁾
Temperatura del medio [°C]	-10 ... +50 (0 ... +50) ¹⁾
Temperatura de almacenamiento [°C]	-10 ... +50 (0 ... +50) ¹⁾
Clase de resistencia a la corrosión CRC ²⁾	2
Nivel de presión acústica [dB(A)]	75 (con silenciador UOS-1)
Marcado CE (véase la declaración de conformidad) ³⁾	Según la Directiva sobre CEM de la UE Según la Directiva de máquinas de la UE
Certificación UL ³⁾	c UL us - Recognized (OL)
Certificación	RCM
Marcado KC	KC-CEM

1) Con sensor de presión AD...

2) Más información en www.festo.com/x/topic/crc

3) Más información en www.festo.com/catalogue/ms-sv → Soporte/Descargas.

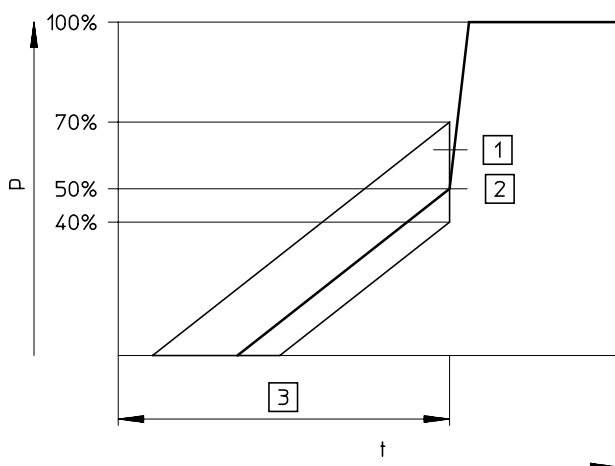
Pesos [g]	
Válvula generadora de presión y de escape	2000
Válvula generadora de presión con silenciador UOS-1	2200

Materiales	
Cuerpo	Fundición inyectada de aluminio
Vástago	Acero inoxidable de alta aleación
Juntas	NBR
Nota sobre los materiales	En conformidad con la Directiva 2002/95/CE (RoHS)
Conformidad PWIS	VDMA24364-B1/B2-L

Hoja de datos MS6-SV-E

Punto de conmutación de paso

Presión p en función del tiempo t



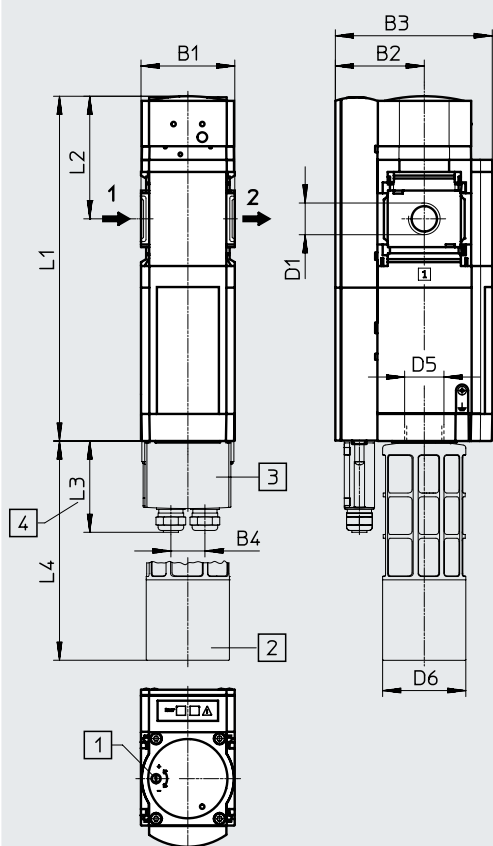
- [1] Margen de tolerancia
- [2] Punto de conmutación de paso
- [3] Tiempo de alimentación regulable mediante estrangulador

Nota

La indicación de la tolerancia +20 %/-10 % del punto de conmutación de paso se refiere a la presión de funcionamiento p1.
Ejemplo: con una presión de funcionamiento de 4 bar, se admite un punto de conmutación de paso entre 1,6 y 2,8 bar.

Dimensiones: tipo básico

Descarga de datos CAD → www.festo.com



- [1] Tornillo de regulación para la válvula estranguladora
- [2] Silenciador UOS-1
- [3] Conector multipolo NECA
- [4] Dimensiones sin cable

→ Sentido de flujo

Código de producto	B1	B2	B3	B4	D1	D5	D6	L1	L2	L3	L4
MS6-SV-1/2-E-10V24	62	59	104	23	G1/2	G1	55	228	81	61	145

Nota: este producto cumple con las normas ISO 1179-1 e ISO 228-1.

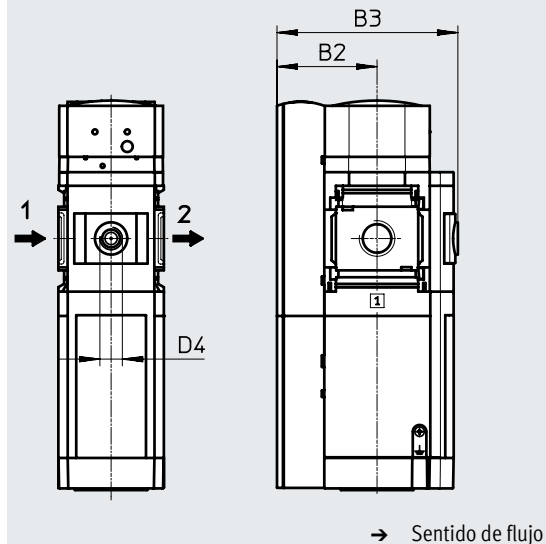
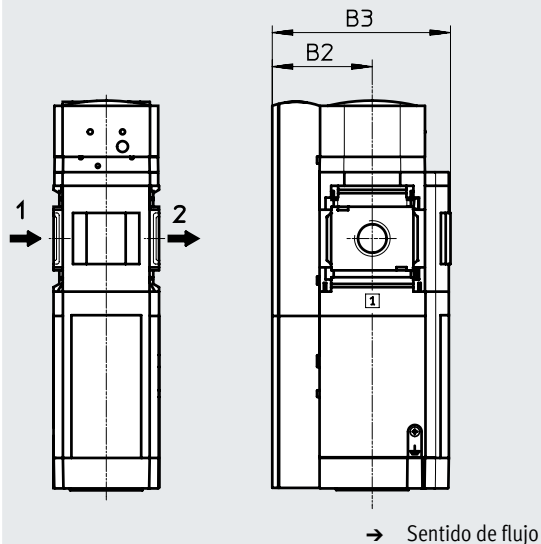
Hoja de datos MS6-SV-E

Dimensiones: manómetros y alternativas

Descarga de datos CAD → www.festo.com

Manómetro MS integrado AG, con escala estándar AG o con escala rojo-verde RG; unidad de indicación [bar]

Adaptador A4 para manómetro EN 1/4, sin manómetro



Código de producto	B2	B3	D4
MS6-SV-...-E-...-AG	59	105	-
MS6-SV-...-E-...-RG	59	106,5	-
MS6-SV-...-E-...-A4	59	106,5	G1/4

† - Nota: este producto cumple con las normas ISO 1179-1 e ISO 228-1.

Referencias de pedido

Tamaño	Conexión	Sin silenciador		Con silenciador	
		N.º art.	Código de producto	N.º art.	Código de producto
Con manómetro MS, unidad de indicación [bar]					
MS6	G1/2	548715	MS6-SV-1/2-E-10V24-AG	548717	MS6-SV-1/2-E-10V24-SO-AG
		-		8190258	MS6-SV-1/2-E-10V24-SO-AG-MP1
Adaptador de manómetro EN 1/4, sin manómetro					
MS6	G1/2	-		611497	MS6-SV-1/2-E-10V24-SO-A4-MP1-WPB-UL1

Referencias de pedido: producto modular MS6-SV-E

Tabla de pedidos		Condición	Código	Código a introducir
Patrón uniforme	[mm] 62			
Referencia básica	548713			
Serie	Estándar		MS	MS
Tamaño	6		6	6
Función	Válvula generadora de presión y de escape		-SV	-SV
Conexión neumática	Rosca interior G1/2		-1/2	
	Placa base G1/4		-AGB	
	Placa base G3/8		-AGC	
	Placa base G1/2		-AGD	
	Placa base G3/4		-AGE	
	Placa base 1/4 NPT		-AQN	
	Placa base 3/8 NPT		-AQP	
	Placa base 1/2 NPT		-AQR	
	Placa base 3/4 NPT		-AQS	
Nivel de prestaciones	Categoría 4, 2 canales con autocontrol según EN ISO13849-1		-E	-E
Tensión de alimentación	24 V DC		-10V24	
Silenciador	Silenciador abierto		-SO	
Manómetros y alternativas	Manómetro MS	[1]	-AG	
	Adaptador para manómetro EN 1/4, sin manómetro		-A4	
	Manómetro integrado, escala rojo-verde	[1]	-RG	
	Sensor de presión SPAU con indicador LCD, conector M12, 4 pines, IO-Link, PNP, NPN, 0 ... 10 V, 1 ... 5 V, 4 ... 20 mA	[2]	-AD11	
	Sensor de presión SPAU con indicador LCD, conector M8, 4 pines, IO-Link, PNP, NPN, 0 ... 10 V, 1 ... 5 V, 4 ... 20 mA	[2]	-AD12	
Escala alternativa de manómetro	psi	[3]	-PSI	
	MPa	[4]	-MPA	
Conector multipolo	Sub-D, 9 pines, borne atornillado, sin cable, señales Enable estáticas (EN1 = 24 V, EN2 = 24 V)		-MP1	
	Sub-D, 9 pines, borne atornillado, sin cable, señales Enable estáticas (EN1 = 0 V, EN2 = 24 V), Posibilidad de detección de circuito cruzado		-MP3	
	Sub-D, 9 pines, borne atornillado, sin cable, señales Enable estáticas (EN1 = 0 V, EN2 = 24 V), separación galvánica de las señales Enable de la tensión de alimentación		-MP5	
Tipo de fijación	Escuadra de fijación para distancia de montaje grande		-WPB	
Certificación UL	cULus, ordinary location for Canada and USA		-UL1	
Sentido de flujo	Sentido de flujo de derecha a izquierda		-Z	

[1] **AG, RG** Escala de manómetro en bar[2] **AD11, AD12** Margen máx. de medición 10 bar[3] **PSI** Solo en combinación con manómetro AG[4] **MPA** Solo en combinación con manómetro AG o RG

Código del producto MS9-SV

001	Serie
MS	Serie MS
002	Tamaños
9	Patrón uniforme de 90 mm
003	Función
SV	Válvula generadora de presión y de escape
004	Conexión neumática
3/4	Rosca interior G3/4
1	Rosca interior G1
AGD	Placa base G1/2
AGE	Placa base G3/4
AGF	Placa base G1
AGG	Placa base G1 1/4
AGH	Placa base G1 1/2
N3/4	Rosca interior 3/4 NPT
N1	Rosca interior 1 NPT
AQR	Placa base 1/2 NPT
AQS	Placa base 3/4 NPT
AQT	Placa base 1 NPT
AQU	Placa base 1 1/4 NPT
AQV	Placa base 1 1/2 NPT
G	Módulo sin rosca de conexión, sin placa base
NG	Módulo sin rosca de conexión, sin placa base (pulgadas)
005	Nivel de prestaciones
C	Categoría 1, 1 canal según EN ISO 13849-1
006	Tensión de alimentación
10V24P	24 V DC, 10 bar, adaptador de caja tomacorriente M12 (patrón de conexiones según EN 60947-5-2)
V110	110 V AC (patrón de conexiones según EN 175301)
V230	230 V AC (patrón de conexiones según EN 175301)
V24	24 V DC (patrón de conexiones según EN 175301)
007	Silenciador
	Sin
S	Silenciador

008	Manómetros alternativos
	Sin
AG	Manómetro MS
VS	Placa ciega
A8	Adaptador de manómetro EN 1/8, sin manómetro
A4	Adaptador de manómetro EN 1/4, sin manómetro
RG	Manómetro integrado, escala rojo-verde
AD7	Sensor de presión con indicación de la conmutación, conector M8, comparador de valor umbral, PNP, normalmente abierto
AD8	+96*/Schildträger658+Sensor de presión con indicación de la conmutación, conector M8, comparador de valor umbral, PNP, normalmente cerrado
AD9	Sensor de presión con indicación de la conmutación, conector M8, comparador de ventana, PNP, normalmente abierto
AD10	Sensor de presión con indicación de la conmutación, conector M8, comparador de ventana, PNP, normalmente cerrado

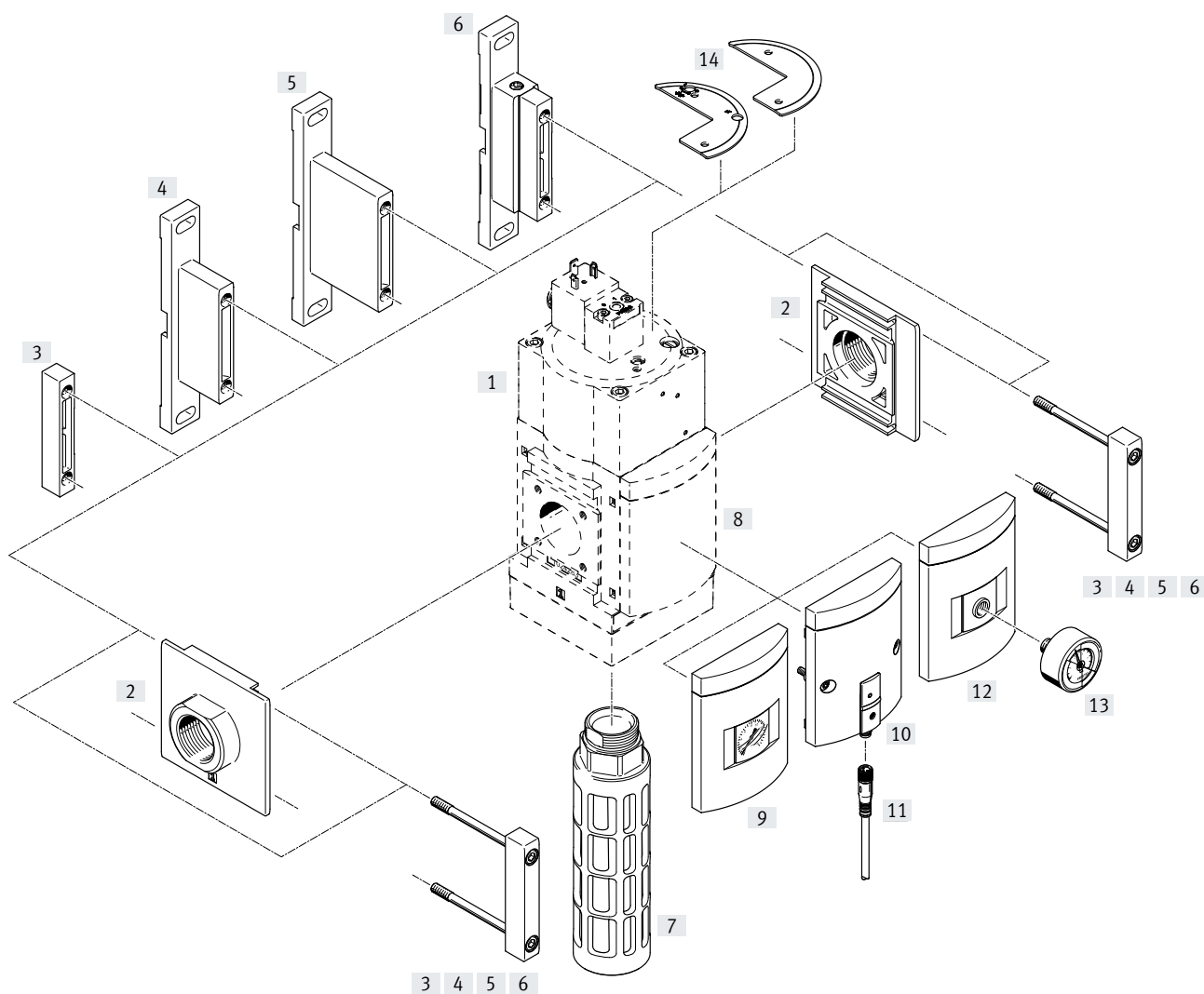
009	Escala alternativa del manómetro
	Manómetro MS
PSI	psi
BAR	bar
MPA	Mpa

010	Tipo de fijación
WP	Escuadra de fijación en versión básica
WPB	Escuadra de fijación para distancia grande a la pared
WPM	Escuadra de fijación para colgar las unidades de mantenimiento

011	Protección contra manipulación
	Sin
MK	Completo
MH	Sin accionamiento manual auxiliar

012	Sentido de flujo
	Sentido de flujo de izquierda a derecha
Z	Sentido de flujo de derecha a izquierda

Cuadro general de periféricos MS9-SV-C

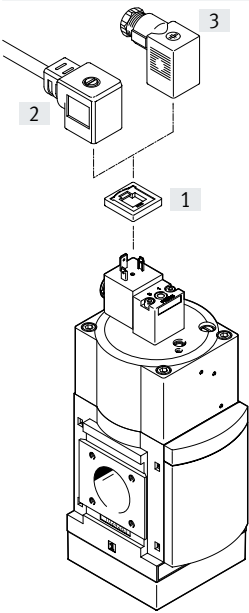


Elementos de fijación y accesorios

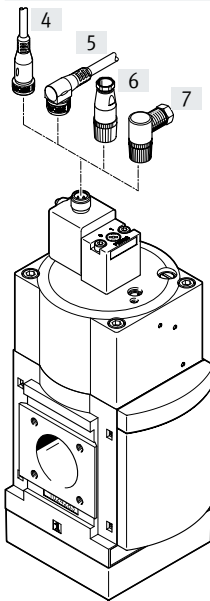
			Unidad individual		Combinación	→ Página/ Internet
			Con rosca interior 3/4, 1, N3/4, N1	Con placa base AG..., AQ...	Módulo sin rosca de conexión, sin placa base G, NG	
[1]	MS9-SV-C	Válvula generadora de presión y de escape	■	■	■	43
[2]	MS9-AG...	Placa base-SET	-	■	■	ms9-ag
	MS9-AQ...	Placa base-SET	-	■	■	ms9-aq
[3]	MS9-MV	Unión de módulos	-	-	■	ms9-mv
[4]	MS9-WP	Escuadra de fijación	■	■	■	ms9-wp
[5]	MS9-WPB	Escuadra de fijación	■	■	■	ms9-wp
[6]	MS9-WPM	Escuadra de fijación	■	■	■	ms9-wp
[7]	U-1-B	Silenciador	■	■	■	53
[7]	VS	Placa de cierre	■	■	■	48
[9]	AG/RG	Manómetro MS	■	■	■	48
[10]	AD7 ... AD10	Sensor de presión con indicación de conmutación	■	■	■	48
[11]	NEBU-M8...-LE3	Cable de conexión	■	■	■	54
[12]	A4	Adaptador para manómetro EN 1/4	■	■	■	48
[13]	MA	Manómetro	■	■	■	54
[14]	MS9-SV-MH/MK	Tapa	■	■	■	52

Cuadro general de periféricos MS9-SV-C

Tensión de alimentación
V24, V110, V230



Tensión de alimentación
10V24P



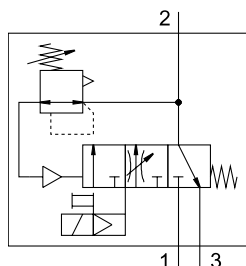
- Nota
Otros accesorios:
• Unión de módulos para combinación con tamaño MS6, MS9 o MS12 → Internet: rmv





Elementos de fijación y accesorios

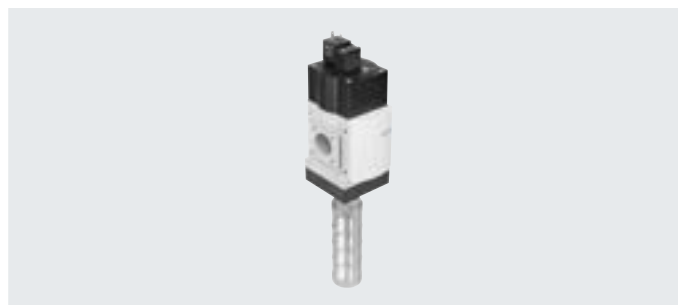
			Unidad individual		Combinación	→ Página/ Internet
			Con rosca interior 3/4, 1, N3/4, N1	Con placa base AG..., AQ..	Módulo sin rosca de conexión, sin placa base G, NG	
[1]	MC-LD	Junta iluminada	■	■	■	54
[2]	KMC	Cable de conexión	■	■	■	53
[2]	MSSD-C	Caja tomacorriente	■	■	■	53
[4]	NEBU-M12G5	Cable de conexión	■	■	■	54
[5]	NEBU-M12W5	Cable de conexión	■	■	■	54
[6]	SIE-GD	Conector para sensor	■	■	■	54
[7]	SIE-WD	Conector acodado	■	■	■	54

Hoja de datos MS9-SV-C

Función



-  - Caudal
8300 ... 16550 l/min
-  - Margen de temperatura
0 ... +60 °C
-  - Presión de funcionamiento
0,35 ... 1,6 MPa
-  - www.festo.com



Válvula generadora de presión y de escape de accionamiento electro neumático para una alimentación de aire suave y una descarga de aire rápida de componentes del sistema (Single Channel).

Con el estrangulador principal que se encuentra en la tapa se va generando presión hasta alcanzar lentamente la presión de salida p2. Una vez que la presión de salida p2 alcanza la presión correspondiente al punto de conmutación de presión (presión de conmutación de paso), se abre la válvula, y en la salida se dispone la presión de funcionamiento p1.

- Apropia para aplicaciones de gran caudal con espacio limitado que deban cumplir requisitos de seguridad medios hasta la categoría de control 1, nivel de prestaciones "c"
- Gran caudal de alimentación y descarga de aire
- Caudal de alimentación ajustable mediante estrangulador para generar presión lentamente
- Punto de conmutación de presión ajustable
- Sensor de presión opcional
- Tapa opcional para los elementos de mando como protección contra manipulación indebida

Características de ingeniería de seguridad

Conforme a la norma	EN ISO 13849-1
Función de seguridad	Descarga
Nivel de prestaciones (PL)	Descarga: hasta categoría 1, PL c
Resistencia a los golpes e impactos	Prueba de impacto con grado de severidad 1 según FN 942017-5 y EN 60068-2-27
Resistencia a las vibraciones	Prueba de transporte con grado de severidad 1 según FN 942017-4 y EN 60068-2-6

Especificaciones técnicas generales

Conexión neumática 1, 2	
Rosca interior	G3/4, G1, 3/4 NPT o 1 NPT
Placa base AG...	G1/2, G3/4, G1, G1 1/4 o G1 1/2
Placa base AQ...	1/2 NPT, 3/4 NPT, 1 NPT, 1 1/4 NPT o 1 1/2 NPT
Módulo sin rosca de conexión/ placa base G/NG	–
Conexión neumática 3	G1 (1 NPT) ¹⁾
Tipo de accionamiento	Eléctrico
Forma constructiva	Corredera del émbolo
Tipo de fijación	Con accesorios Instalación en la tubería
Posición de montaje	Indistinta
Indicación de presión	Con sensor de presión para la indicación de conmutación de la presión de salida y salida eléctrica Con manómetro para la indicación de la presión de salida Con manómetro de escala rojo-verde para la indicación de la presión de salida Preparada para G1/4
Función de la válvula	Válvula de 3/2 vías, monoestable normalmente cerrada Función de generación de presión, ajustable
Función de escape	No estrangulable
Tipo de reposición	Muelle mecánico
Tipo de control	Servopilotado
Tipo de junta	Blanda

1) Solo con N3/4/N1/AQ.../NG sin silenciador S

† Nota: este producto cumple con las normas ISO 1179-1 e ISO 228-1.

Hoja de datos MS9-SV-C

Datos eléctricos		
Valores característicos de la bobina	V24	24 V DC: 8,4 W; fluctuaciones de tensión admisibles $\pm 10\%$
	10V24P	24 V DC: 2,7 W; fluctuaciones de tensión admisibles $\pm 10\%$
	V110	110 V AC: 50/60 Hz; potencia de arranque de 14,5 VA; potencia de retención de 10,5 VA; fluctuaciones de tensión admisibles $\pm 10\%$
	V230	230 V AC: 50/60 Hz; potencia de arranque de 14,5 VA; potencia de retención de 10,5 VA; fluctuaciones de tensión admisibles $\pm 10\%$
Tensión nominal de funcionamiento DC	[V]	110 230 24
Conexión eléctrica	V24, V110, V230	Conector cuadrado, según EN 175301-803, forma A
	10V24P	M12x1, 4 pines, según IEC 61076-2-101, según DESINA
Grado de protección		IP65 con caja tomacorriente
Tiempo de utilización	[%]	100

Valores característicos de caudal							
Conexión neumática	Rosca interior		Placa base				
	3/4/N3/4	1/N1	AGD/AQR	AGE/AQS	AGF/AQT	AGG/AQU	AGH/AQV
Caudal nominal normal $q_{nN}^{1)}$ [l/min]							
En el sentido de flujo principal 1 \rightarrow 2	14150	16460	8300	13250	16340	16550	15910
Caudal normal q_n [l/min]							
Descarga de aire 6 \rightarrow 0 bar con silenciador S	21450	20870	21720	20900	20370	19730	19850
Valor C [l/s*min]							
En el sentido de flujo principal 1 \rightarrow 2	57,61	69,59	31,43	54,24	68,24	68,45	66,07
En el sentido de la descarga de aire 2 \rightarrow 3	55,52	54,01	56,22	54,07	52,73	51,06	51,36
Valor b							
En el sentido de flujo principal 1 \rightarrow 2	0,37	0,32	0,47	0,37	0,34	0,35	0,35
En el sentido de la descarga de aire 2 \rightarrow 3	0,49	0,46	0,60	0,49	0,47	0,45	0,44

1) Medido con $p_1 = 6$ bar y $p_2 = 5$ bar, $\Delta p = 1$ bar

Condiciones de funcionamiento y del entorno				
Variante		Valor característico de la bobina V24	Valor característico de la bobina 10V24P	Valor característico de la bobina V110, V230
Presión de funcionamiento	[MPa]	0,35 ... 1,6 (0,35 ... 1) ²⁾	0,35 ... 1	0,35 ... 1,6 (0,35 ... 1) ²⁾
	[bar]	3,5 ... 16 (3,5 ... 10) ²⁾	3,5 ... 10	3,5 ... 16 (3,5 ... 10) ²⁾
	[psi]	50,75 ... 232 (50,75 ... 145) ²⁾	50,75 ... 145	50,75 ... 232 (50,75 ... 145) ²⁾
Fluido de funcionamiento		Aire comprimido según ISO 8573-1:2010 [7:4:4]		
Nota sobre el fluido de funcionamiento/mando		Puede funcionar con aire comprimido lubricado (posteriormente siempre deberá funcionar con aire lubricado)		
Temperatura ambiente	[°C]	0 ... +60 (0 ... +50) ²⁾		
Temperatura del medio	[°C]	0 ... +60 (0 ... +50) ²⁾		
Temperatura de almacenamiento	[°C]	0 ... +60 (0 ... +50) ²⁾		
Clase de resistencia a la corrosión CRC ¹⁾		2		
Nivel de presión acústica ³⁾	[dB(A)]	93 (con silenciador S)		
Marcado CE (véase la declaración de conformidad) ⁴⁾		Según la Directiva sobre CEM de la UE Según la Directiva de máquinas de la UE Según la Directiva 2002/95/CE (RoHS)		
Marcado UKCA (véase la declaración de conformidad) ⁴⁾		Según la normativa CEM del Reino Unido Según la normativa sobre máquinas del Reino Unido Según la normativa RoHS del Reino Unido		

1) Más información en www.festo.com/x/topic/crc

2) Con sensor de presión AD...

3) Descarga de aire a 10 bar, con una distancia de 1 m.

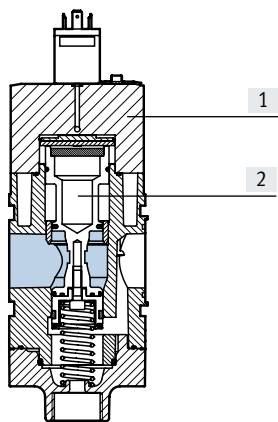
4) Más información en www.festo.com/catalogue/ms-sv \rightarrow Soporte/Descargas.

Pesos [g]	
Válvula generadora de presión y de escape	2970
Válvula generadora de presión y de escape con silenciador S	3200

Hoja de datos MS9-SV-C

Materiales

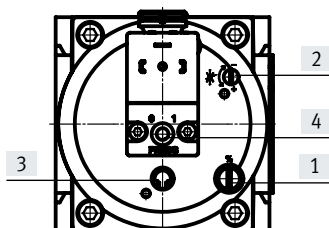
Vista en sección



Válvula generadora de presión y de escape

[1] Cuerpo	Fundición inyectada de aluminio
[2] Corredera del émbolo	Latón
– Juntas	NBR
Nota sobre los materiales	En conformidad con la Directiva 2002/95/CE (RoHS)
Conformidad PWIS	VDMA24364-B1/B2-L

Elementos de ajuste



- [1] Tornillo para el ajuste del punto de conmutación de presión
 [2] Tornillo control de servo para el ajuste del tiempo de llenado

- [3] Accionamiento manual auxiliar en la válvula generadora de presión y de escape:
 – con enclavamiento/reposición automática en cuanto se acciona la bobina magnética o el accionamiento manual auxiliar de la electroválvula de pilotaje.

- [4] Accionamiento manual auxiliar en la electroválvula servopilotada:
 – sin enclavamiento, accionamiento desde arriba

Dimensiones: tipo básico

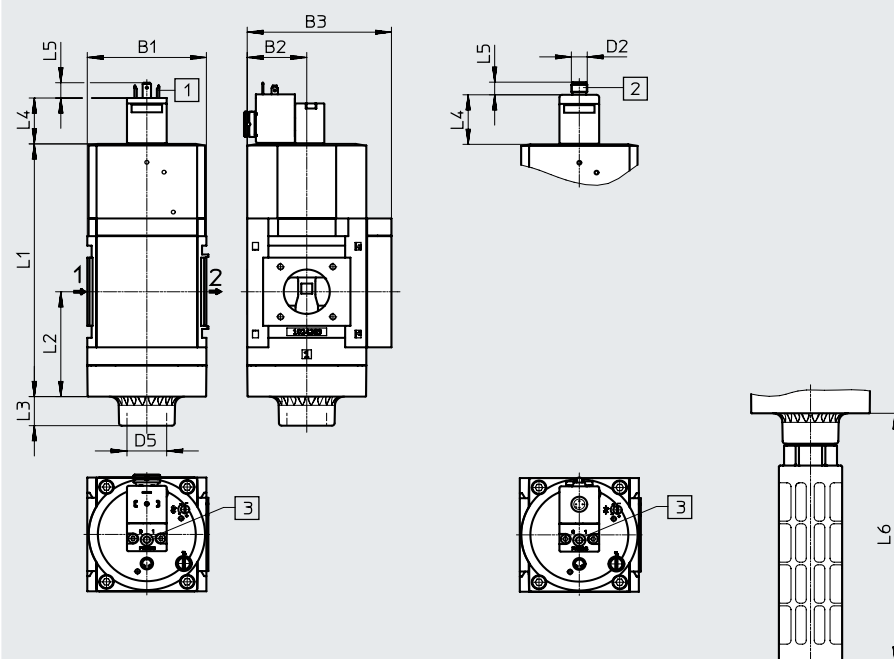
Descarga de datos CAD → www.festo.com

Módulo sin rosca de conexión, sin placa base G/NG, con placa ciega VS

Tensión de alimentación V24/V110/V230

Tensión de alimentación 10V24P

Con silenciador S



- [1] Racor de conexión según EN 175301-803
 [2] Conexión eléctrica según IEC 61076-2-101, conector M12x1, 4 pines según DESINA
 [3] Accionamiento manual auxiliar

→ Sentido de flujo

Código de producto	B1	B2	B3	D2	D5	L1	L2	L3	L4	L5	L6
MS9-SV-G/NG-...-V24, V110, V230	90	45	109	–	G1	200	83	23	36,4	12	189
MS9-SV-G/NG-...-10V24P				M12x1	(1 NPT) ¹⁾				39,2	10	

1) Solo con N3/4/N1/AQ.../NG sin silenciador S

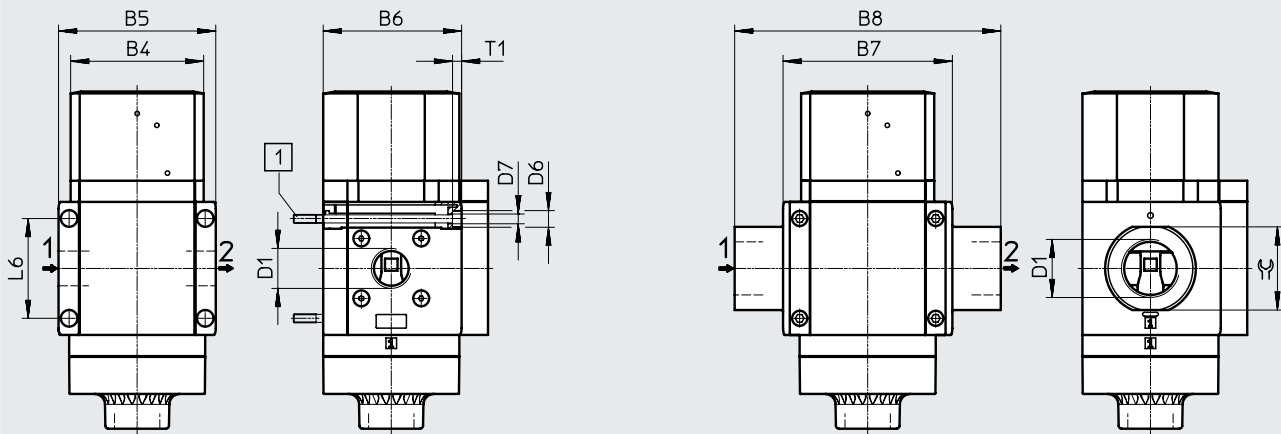
Hoja de datos MS9-SV-C

Dimensiones: rosca de conexión/placa base

Descarga de datos CAD → www.festo.com

Con rosca interior 3/4, 1, N3/4, N1

Con placa base AG..., AQ...



[1] Tornillo de fijación M6xmn.90 según DIN 912 (no incluido en el suministro) para el montaje mural sin escuadra de fijación

→ Sentido de flujo

Código de producto	B4	B5	B6	B7	B8	D1	D6	D7	L6	T1	±ε
MS9-SV-3/4	90	104	91,5	-	-	G3/4	11	6,5	66	6	-
MS9-SV-1						G1					
MS9-SV-AGD	-	-	-	112	132	G1/2	-	-	-	-	30
MS9-SV-AGE					132	G3/4					36
MS9-SV-AGF					142	G1					41
MS9-SV-AGG					162	G1 1/4					50
MS9-SV-AGH					176	G1 1/2					55
MS9-SV-N3/4	90	104	91,5	-	-	3/4 NPT	11	6,5	66	6	-
MS9-SV-N1						1 NPT					
MS9-SV-AQR	-	-	-	112	132	1/2 NPT	-	-	-	-	30
MS9-SV-AQS					132	3/4 NPT					36
MS9-SV-AQT					142	1 NPT					41
MS9-SV-AQU					162	1 1/4 NPT					50
MS9-SV-AQV					176	1 1/2 NPT					55

† Nota: este producto cumple con las normas ISO 1179-1 e ISO 228-1.

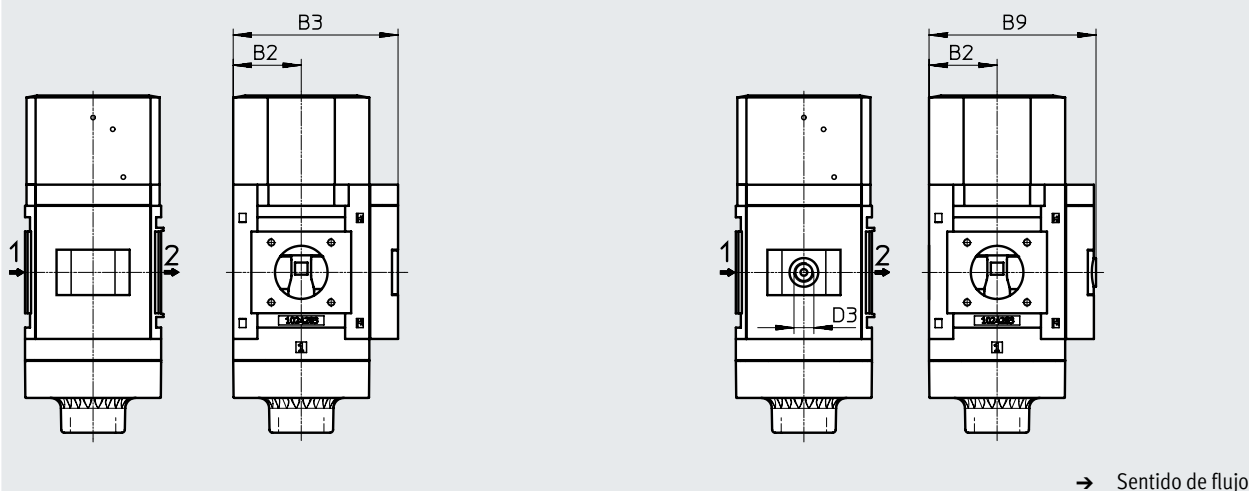
Hoja de datos MS9-SV-C

Dimensiones: manómetros y alternativas

Descarga de datos CAD → www.festo.com

Manómetro MS integrado, con escala estándar AG o con escala rojo-verde RG

Adaptador A4 para manómetro EN 1/4, sin manómetro



Código de producto	B2	B3	B9	D3
MS9-SV-...-AG/RG	45	109	-	-
MS9-SV-...-A4		-	110	G1/4

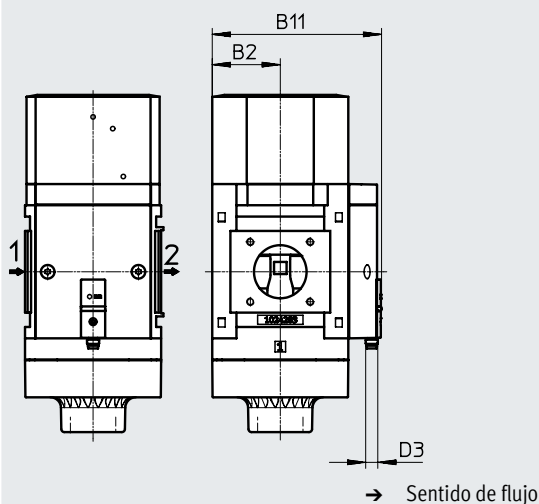
† Nota: este producto cumple con las normas ISO 1179-1 e ISO 228-1.

Dimensiones: manómetros y alternativas

Descarga de datos CAD → www.festo.com

Sensor de presión con indicación de conmutación AD7 ... AD10

Hojas de datos → Internet: sde5



[AD7]:
SDE5-D10-O-...-P-M8 con conector M8x1 de 3 pines, comparador de valor umbral, 1 salida de conmutación PNP, contacto normalmente abierto

[AD9]:
SDE5-D10-O3-...-P-M8 con conector M8x1 de 3 pines, comparador de ventana, 1 salida de conmutación PNP, contacto normalmente abierto

[AD8]:
SDE5-D10-C-...-P-M8 con conector M8x1 de 3 pines, comparador de valor umbral, 1 salida de conmutación PNP, contacto normalmente cerrado

[AD10]:
SDE5-D10-C3-...-P-M8 con conector M8x1 de 3 pines, comparador de ventana, 1 salida de conmutación PNP, contacto normalmente cerrado

Código de producto	B2	B11	D3
MS9-SV-...-AD7, AD8, AD9, AD10	45	112	M8

Referencias de pedido

Referencias de pedido	Con silenciador	
	N.º art.	Código de producto
Placa de cierre		
MS9	570737	MS9-SV-G-C-V24-S-VS

Referencias de pedido: producto modular MS9-SV-C

Tabla de pedidos		Patrón uniforme	[mm]	90	Condiciones	Código	Código a introducir
Referencia básica				562176			
Serie				Estándar		MS	MS
Tamaño				9		9	9
Función				Válvula generadora de presión y de escape		-SV	-SV
Conexión neumática				Rosca interior G3/4		-3/4	
				Rosca interior G1		-1	
				Placa base G1/2		-AGD	
				Placa base G3/4		-AGE	
				Placa base G1		-AGF	
				Placa base G1 1/4		-AGG	
				Placa base G1 1/2		-AGH	
				Rosca interior 3/4 NPT		-N3/4	
				Rosca interior 1 NPT		-N1	
				Placa base 1/2 NPT		-AQR	
				Placa base 3/4 NPT		-AQS	
				Placa base 1 NPT		-AQT	
				Placa base 1 1/4 NPT		-AQU	
				Placa base 1 1/2 NPT		-AQV	
				Módulo sin rosca de conexión, sin placa base		-G	
				Módulo sin rosca de conexión, sin placa base		-NG	
Nivel de prestaciones				Categoría 1, 1 canal conforme con EN ISO 13849-1		-C	-C
Tensión de alimentación				24 V DC (esquema de conexiones según EN 175301), 16 bar		-V24	
				24 V DC, M12 según IEC 61076-2-101, 10 bar		-10V24P	
				110 V AC (esquema de conexiones según EN 175301), 16 bar		-V110	
				230 V AC (esquema de conexiones según EN 175301), 16 bar		-V230	
Silenciador				Silenciador		-S	
Manómetros y alternativas				Manómetro MS		-AG	
				Placa de cierre		-VS	
				Adaptador para manómetro EN 1/8, sin manómetro		-A8	
				Adaptador para manómetro EN 1/4, sin manómetro		-A4	
				Manómetro integrado, escala rojo-verde	[1]	-RG	
				Sensor de presión con indicación de conmutación, conector M8, comparador de valor umbral, PNP, contacto normalmente abierto	[2]	-AD7	
				Sensor de presión con indicación de conmutación, conector M8, comparador de valor umbral, PNP, normalmente cerrada	[2]	-AD8	
				Sensor de presión con indicación de conmutación, conector M8, comparador de ventana, PNP, contacto normalmente abierto	[2]	-AD9	
			Sensor de presión con indicación de conmutación, conector M8, comparador de ventana, PNP, normalmente cerrada	[2]	-AD10		
Escala alternativa de manómetro				psi	[3]	-PSI	
				MPa	[3]	-MPA	
				bar	[3]	-BAR	
Tipo de fijación				Escuadra de fijación en versión básica	[4]	-WP	
				Escuadra de fijación para sujetar las unidades de mantenimiento	[4]	-WPM	
				Escuadra de fijación para distancia grande a la pared	[4]	-WPB	
Protección contra manipulación				Sin accionamiento manual auxiliar (accionamiento manual auxiliar bloqueado en válvula de arranque progresivo y de escape, tornillos de ajuste abiertos, accionamiento manual auxiliar bloqueado en la electroválvula servopilotada)		-MH	
				Completa (accionamiento manual auxiliar bloqueado en la válvula generadora de presión y de escape, tornillos de ajuste bloqueados, accionamiento manual auxiliar bloqueado en la electroválvula servopilotada)		-MK	
Sentido de flujo				Sentido de flujo de derecha a izquierda		-Z	

[1] **RG** No con escala alternativa de manómetro PSI.

La escala PSI solo sirve de referencia (escala interior), escala exterior en bar

[2] **AD7, AD8, AD9, AD10** Margen máx. de medición 10 bar

[3] **PSI, MPA, BAR** Solo en combinación con manómetro AG o RG

[4] **WP, WPM, WPB** No con conexión neumática G, NG

Accesorios

Conector multipolo NECA

(Código del pedido en el producto modular: MP1/MP3/MP5)

- Para válvula generadora de presión y de escape MS6-SV-E-10V24



Especificaciones técnicas		
Tipo de fijación		Con taladro pasante
Conexión eléctrica 1		Zócalo, Sub-D, 9 pines
Conexión eléctrica 2		Borne atornillado, 9 pines
Margen de tensión de funcionamiento	[V DC]	21,6 ... 26,4
Tensión nominal de funcionamiento	[V DC]	24
Carga admisible de corriente a 40 °C	[A]	1,0
Sección de conexión	[mm ²]	0,34 ... 1,0 sin fundas terminales de cable
	[mm ²]	0,34 ... 0,5 con fundas terminales de cable
Diámetro del cable admisible	[mm]	5,0 ... 10,0
Clase de protección según IEC 60529		IP65

Condiciones de funcionamiento y del entorno		
Humedad relativa del aire		95 %, sin condensación
Temperatura ambiente	[°C]	0 ... +50
Temperatura de almacenamiento	[°C]	-20 ... +70
Clase de resistencia a la corrosión CRC ¹⁾		2

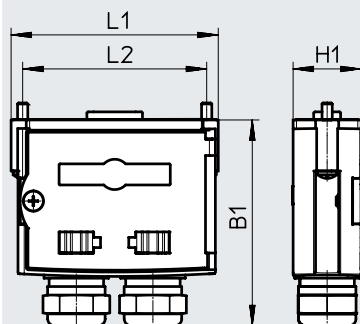
1) Más información en www.festo.com/x/topic/crc

Materiales	
Cuerpo	Reforzado con PA
Tornillos	Acero
Tuerca de unión	Latón
Juntas	NBR
Conformidad PWIS	VDMA24364-B1/B2-L

Accesorios

Dimensiones

Descarga de datos CAD → www.festo.com



B1	H1	L1	L2
61	20	61	54,1

Referencias de pedido

Descripción	Conexión	Peso [g]	N.º art.	Código de producto
Para MS6-SV-E-10V24	Sin cable, señales Enable estáticas (EN1 = 24 V, EN2 = 24 V)	60	548719	NECA-S1G9-P9-MP1
	Sin cable, señales Enable estáticas (EN1 = 0 V, EN2 = 24 V), posibilidad de detección de circuitos cruzados	60	552703	NECA-S1G9-P9-MP3
	Sin cable, señales Enable estáticas (EN1 = 0 V, EN2 = 24 V) separación galvánica de las señales Enable de la tensión de alimentación	60	573695	NECA-S1G9-P9-MP5

Accesorios

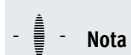
Silenciador UOS-1

(Código del pedido en el producto modular: SO)

- Para válvula generadora de presión y de escape MS6-SV-D/E

Silenciador UOS-1-LF

- Para válvula generadora de presión y de escape MS6-SV-D/E



Nota

El compacto silenciador UOS-1-LF solamente debe emplearse en aplicaciones con baja capacidad de escape. La conexión neumática 2 de la válvula generadora de presión y de escape MS6-SV-D/E debe reducirse a una conexión G1/4 mediante una placa base MS6-AGB.



UOS-1



UOS-1-LF

Especificaciones técnicas	
Conexión neumática	G1
Forma constructiva	Silenciador abierto
Tipo de fijación	Con rosca exterior
Posición de montaje	Indistinta
Tipo de junta del pivote atornillado	Sin junta
Nivel de presión acústica	75 dB(A)

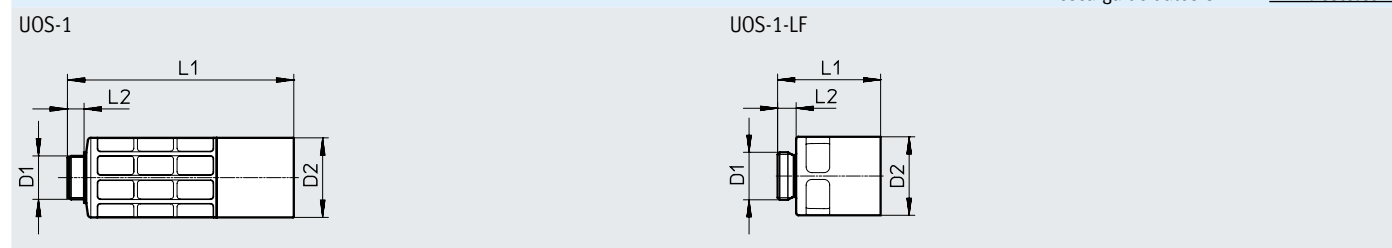
Condiciones de funcionamiento y del entorno		
Presión de funcionamiento	[MPa]	0 ... 1
	[bar]	0 ... 10
Fluido de funcionamiento	Aire comprimido según ISO 8573-1:2010 [---:--]	
Temperatura ambiente	[°C]	-10 ... +50
Clase de resistencia a la corrosión CRC ¹⁾	2	

1) Más información en www.festo.com/x/topic/crc

Materiales		
Código de producto	UOS-1	UOS-1-LF
Cuerpo	POM	Aleación forjada de aluminio
Casquillo	Aleación forjada de aluminio	-
Inserto amortiguador	PE	
Nota sobre los materiales	En conformidad con la Directiva 2002/95/CE (RoHS)	
Conformidad PWIS	VDMA24364-B1/B2-L	

Dimensiones

Descarga de datos CAD → www.festo.com



Código de producto	D1	D2	L1	L2
UOS-1	G1	∅	156,5	11,5
UOS-1-LF		55	72,2	13

Referencias de pedido				
Descripción		Peso [g]	N.º art.	Código de producto
Para MS6-SV-D/E	Para gran capacidad de escape	200	552252	UOS-1
	Para baja capacidad de escape	157,9	1901207	UOS-1-LF

Accesorios

Tapa MS-SV-MH/MK

(Código del pedido en el producto modular: MH/MK)

- Para válvula generadora de presión y de escape MS6/9-SV-C

Nota sobre los materiales:

En conformidad con la Directiva 2002/95/CE (RoHS)

Conformidad PWIS:

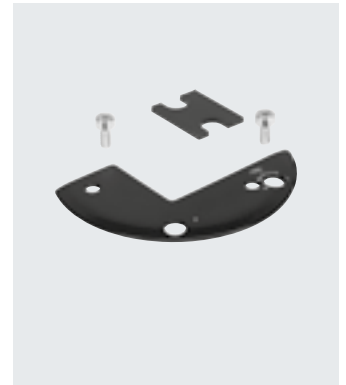
VDMA24364-B1/B2-L



MS6-SV-C-MK



MS9-SV-MK

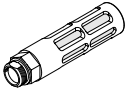


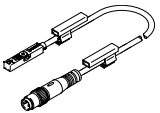
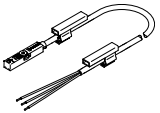
MS9-SV-MH

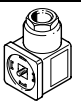
Referencias de pedido		CRC ¹⁾	N.º art.	Código de producto
Descripción				
Para MS6-SV-C	Protección contra manipulación indebida para el accionamiento manual auxiliar en la válvula generadora de presión y de escape, tornillo control de servo, tornillo regulador del punto de conmutación de presión y accionamiento manual auxiliar en la electroválvula servopilotada	2	8001479	MS6-SV-C-MK
Para MS9-SV-C	Protección contra manipulación indebida para el accionamiento manual auxiliar en la válvula generadora de presión y de escape, tornillo control de servo, tornillo regulador del punto de conmutación de presión y accionamiento manual auxiliar en la electroválvula servopilotada	2	1457669	MS9-SV-MK
	Protección contra manipulación indebida para el accionamiento manual auxiliar en la válvula generadora de presión y de escape y accionamiento manual auxiliar en la electroválvula servopilotada	2	1457670	MS9-SV-MH

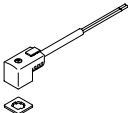
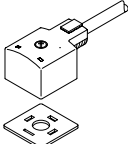
1) Clase de resistencia a la corrosión. Más información en www.festo.com/x/topic/crc

Accesorios


Referencias de pedido: silenciador U...-B					Hojas de datos → Internet: u	
	Descripción	Conexión neumática	Código del pedido en el producto modular	N.º art.	Código de producto	
	Para MS6-SV-C	G3/4	S	6845	U-3/4-B	
	Para MS9-SV-C	G1	S	151990	U-1-B	



Referencias de pedido: sensor de proximidad SMT							Hojas de datos → Internet: smt	
	Descripción	Salida de conmutación	Función del elemento de conmutación	Conexión eléctrica	Longitud del cable [m]	Código del pedido en el producto modular	N.º art.	Código de producto
	Para MS6-SV-D	PNP	Normalmente abierto	Cable con conector M8x1, 3 pines	0,3	2M8/S3	574334	SMT-8M-A-PS-24V-E-0,3-M8D
				Cable con conector M12x1, 3 pines	0,3	2M12/S3	574337	SMT-8M-A-PS-24V-E-0,3-M12
	Para MS6-SV-D	PNP	Normalmente abierto	Cable trifilar	5	20E/S3	574336	SMT-8M-A-PS-24V-E-5,0-OE



Referencias de pedido: caja tomacorriente MSSD					Hojas de datos → Internet: mssd	
	Descripción	Conexión eléctrica	Tipo de fijación de la conexión del cable	N.º art.	Código de producto	
	Para MS6-SV-C/D	3 pines	Tornillos prisioneros	151687	MSSD-EB	
		4 pines	Tecnología IDC	192745	MSSD-EB-S-M14	
		3 pines	Tornillos prisioneros	539712	MSSD-EB-M12	
	Para MS9-SV-C	3 pines	Tornillos prisioneros	34583	MSSD-C	
		4 pines	Tecnología IDC	192748	MSSD-C-S-M16	

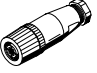
Referencias de pedido: conector tipo zócalo con cable KMEB/cable de conexión KMC							Hojas de datos → Internet: kmeb, kmc	
	Descripción	Tensión de funcionamiento	Conexión eléctrica	Indicación de estado de conmutación	Longitud del cable [m]	N.º art.	Código de producto	
	Para MS6-SV-C/D	24 V DC	2 pines	LED	2,5	547268	KMEB-3-24-2.5-LED	
				–	5	547269	KMEB-3-24-5-LED	
			–	2,5	547270	KMEB-3-24-2.5		
			–	5	547271	KMEB-3-24-5		
		3 pines	LED	2,5	151688	KMEB-1-24-2.5-LED		
			–	5	151689	KMEB-1-24-5-LED		
			–	10	193457	KMEB-1-24-10-LED		
230 V AC	3 pines	–	2,5	151690	KMEB-1-230AC-2.5			
		–	5	151691	KMEB-1-230AC-5			
	Para MS9-SV-C	24 V DC	3 pines	LED	2,5	30931	KMC-1-24DC-2,5-LED	
				–	5	30933	KMC-1-24DC-5-LED	
				–	10	193459	KMC-1-24-10-LED	
		230 V AC	3 pines	–	2,5	30932	KMC-1-230AC-2,5	
				–	5	30934	KMC-1-230AC-5	


Accesorios


Referencias de pedido: junta iluminada MEB-LD/MC-LD				Hojas de datos → Internet: meb, mc	
	Descripción	Margen de tensión de funcionamiento	N.º art.	Código de producto	
	Para conector tipo zócalo con cable KMEB y caja tomacorriente MSSD-EB	12 ... 24 V DC	151717	MEB-LD-12-24DC	
		230 V DC/AC ±10 %	151718	MEB-LD-230AC	
	Para cable de conexión KMC y caja tomacorriente MSSD-C	12 ... 24 V DC	19145	MC-LD-12-24DC	
		230 V DC/AC ±10 %	19146	MC-LD-230AC	

Referencias de pedido: cable de conexión NEBU-M8				Hojas de datos → Internet: nebu	
	Conexión eléctrica	Número de hilos	Longitud del cable [m]	N.º art.	Código de producto
	M8x1, zócalo recto	3	2,5	541333	NEBU-M8G3-K-2.5-LE3
			5	541334	NEBU-M8G3-K-5-LE3
	M8 x 1, zócalo acodado	3	2,5	541338	NEBU-M8W3-K-2.5-LE3
			5	541341	NEBU-M8W3-K-5-LE3

Referencias de pedido: cable de conexión NEBU-M12				Hojas de datos → Internet: nebu	
	Conexión eléctrica	Número de hilos	Longitud del cable [m]	N.º art.	Código de producto
	M12x1, zócalo recto	4	2,5	550326	NEBU-M12G5-K-2.5-LE4
			5	541328	NEBU-M12G5-K-5-LE4
	M12x1, zócalo acodado	4	2,5	550325	NEBU-M12W5-K-2.5-LE4
			5	541329	NEBU-M12W5-K-5-LE4

Referencias de pedido: conector para sensor SIE-GD			Hojas de datos → Internet: sie-gd	
	Conexión eléctrica		N.º art.	Código de producto
	M12x1, 4 pines		18494	SIE-GD

Referencias de pedido: conector acodado SIE-WD			Hojas de datos → Internet: sie-wd	
	Conexión eléctrica		N.º art.	Código de producto
	M12x1, 4 pines		12956	SIE-WD-TR

Referencias de pedido: manómetro MA						
	Tamaño nominal	Conexión neumática	Margen visualizado		N.º art.	Código de producto
			[bar]	[psi]		
	Manómetro MA, EN 837-1 Hojas de datos → Internet: ma					
	40	R1/4	0 ... 16	0 ... 232	187080	MA-40-16-R1/4-EN
		G1/4	0 ... 16	0 ... 232	183901	MA-40-16-G1/4-EN
Manómetro MA, EN 837-1, con zona roja/verde Hojas de datos → Internet: ma						
50	R1/4	0 ... 16	–	525729	MA-50-16-R1/4-E-RG	