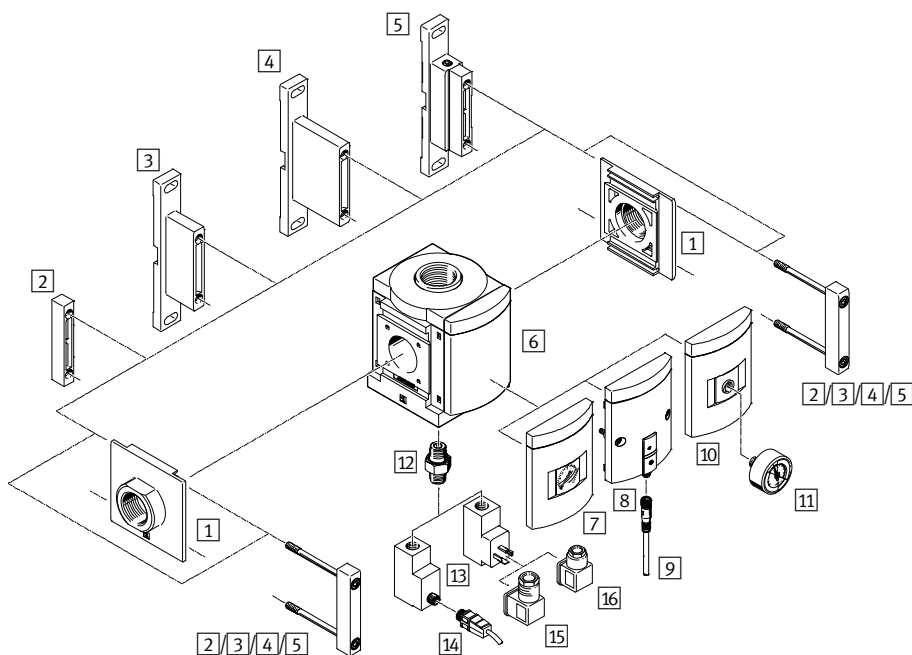


Módulos de derivación MS-FRM, serie MS, NPT



Módulos de derivación MS9-FRM, serie MS, NPT

Cuadro general de periféricos



 Importante

Otros accesorios:

– Elemento de unión de módulos para combinación con tamaños MS6, MS9 o MS12

➔ Internet: rmv, armv

Elementos para el montaje y accesorios					
		Unidad individual		Combinación	➔ Página/ Internet
		Con rosca interior N $\frac{3}{4}$ o N1	Con placa base AQ...		
1	Placa base-SET MS9-AQ...	-	■	■	ms9-aq
2	Elemento de unión de módulos MS9-MV	-	-	■	ms9-mv
3	Escuadra de fijación MS9-WP	■	■	■	ms9-wp
4	Escuadra de fijación MS9-WPB	■	■	■	ms9-wp
5	Escuadra de fijación MS9-WPM	■	■	■	ms9-wp
6	Placa ciega VS	■	■	■	8
7	Manómetro MS AG	■	■	■	8
8	Sensor de presión sin indicador AD7 ... AD10	■	■	■	8
9	Cable NEBU-M8...-LE3	■	■	■	10
10	Adaptador para manómetro NE $\frac{1}{4}$ A4	■	■	■	8
11	Manómetro MA	■	■	■	10
12	Boquilla doble (incluida en el suministro) ESK	■	■	■	-
13	Presostato PEV X/Y/M12	■	■	■	8
14	Cable NEBU-M12...-LE4	■	■	■	10
15	Conector acodado PEV- $\frac{1}{4}$ -WD-LED-...	■	■	■	11
16	Conector tipo zócalo MSSD-C-4P	■	■	■	11

Módulos de derivación MS9-FRM, serie MS, NPT

Código para el pedido

		MS	9	-	FRM	-	NG	-	VS	-	Y
Serie											
MS	Unidad de mantenimiento estándar										
Tamaño											
9	Patrón de 90 [mm]										
Función de mantenimiento											
FRM	Módulo de derivación										
Conexión neumática											
NG	Módulo sin rosca exterior, sin placa base										
Alternativas de manómetros											
VS	Placa ciega										
Presostato											
	Sin presostato										
Y	Con presostato										

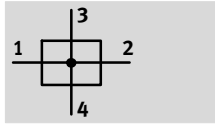
Pedir variantes adicionales mediante conjunto modular → 8

- Conexión neumática
- Manómetros / Manómetros alternativos
- Manómetros con escalas alternativas
- Presostato
- Tipo de fijación
- Certificación UL
- Sentido del flujo

Módulos de derivación MS9-FRM, serie MS, NPT

Hoja de datos

Función



- - Caudal
10 000 ... 50 000 l/min
- - Temperatura
-10 ... +60 °C
- - Presión
0 ... 20 bar



- Distribuidor de aire con 4 conexiones
- Soporte para módulos complementarios
- Salidas arriba y debajo
- Utilizable como derivación intermedia para crear zonas con aire de calidades diferentes
- Sensor de presión opcional

Datos técnicos generales				
Conexión neumática 1, 2	NPT $\frac{3}{4}$ -14 (rosca interior)	NPT1-11 $\frac{1}{2}$ (rosca interior)	NPT $\frac{1}{2}$ -14 ... NPT1 $\frac{1}{2}$ -11 $\frac{1}{2}$ (con placa base AQ...)	– (módulo sin rosca de conexión, sin placa base NG)
Conexión neumática 3, 4	NPT1-11 $\frac{1}{2}$			
Construcción	Módulo de derivación			
Tipo de fijación	Con accesorios			
	Montaje en línea			
	Montaje en panel frontal			
Posición de montaje	Indistinta ¹⁾			
Indicación de presión	Con sensor de presión para la indicación de la presión de salida y con salida eléctrica			
	Con manómetro para la indicación de la presión de salida			
	Con manómetro de escala con zonas verde y roja, para la indicación de la presión de salida			
	G $\frac{1}{4}$ en preparación			

1) Montaje en posición vertical en el módulo de derivación con sensor de presión, ya que debe evitarse que se acumule condensado en el sensor de presión.

Caudal nominal normal $q_{nN}^{1)}$ [l/min]					
Conexión neumática	Placa base AQR	Rosca interior NPT $\frac{3}{4}$ -14 o placa base AQS	Rosca interior NPT1-11 $\frac{1}{2}$ o placa base AQT	Placa base AQU	Placa base AQV
En el sentido principal del caudal 1 \rightarrow 2	10 000	25 000	45 000	47 000	50 000
Salida hacia arriba	13 000				
Salida hacia abajo	13 000				

1) Medición con $p_1 = 6$ bar und $p_2 = 5$ bar, $\Delta p = 1$ bar

Módulos de derivación MS9-FRM, serie MS, NPT

Hoja de datos

Condiciones de funcionamiento y del entorno			
Variante	Estándar	Presostato X/Y/M12	Sensor de presión AD...
Presión de funcionamiento [bar]	0 ... 20	0 ... 12	0 ... 10
Fluido de trabajo	Aire comprimido según ISO 8573-1:2010 [7:4:4]		
Nota sobre el fluido de trabajo/mando	Es posible el funcionamiento con aire comprimido lubricado		
Temperatura ambiente [°C]	-10 ... +60	-10 ... +60	0 ... +50
Temperatura del fluido [°C]	-10 ... +60	-10 ... +60	0 ... +50
Temperatura de almacenamiento [°C]	-10 ... +60	-10 ... +60	-10 ... +60
Clase de resistencia a la corrosión ¹⁾	2		
Certificación (variante UL1)	c UL us - Recognized (OL)		

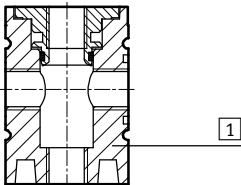
1) Clase de resistencia a la corrosión CRC 2 según norma de Festo FN 940070

Componentes con moderado riesgo de corrosión. Aplicación en interiores en caso de condensación. Piezas exteriores visibles con características esencialmente decorativas en la superficie que están en contacto directo con atmósferas habituales en entornos industriales.

Pesos [g]	
Módulo de derivación	1 000
Módulo de derivación con presostato X/Y/M12	1 100

Materiales

Vista en sección

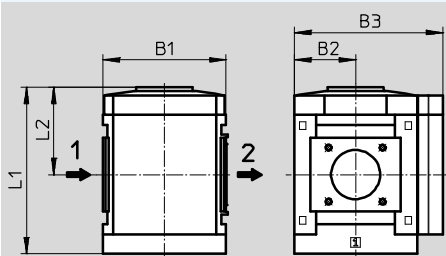


Módulo de derivación		
1	Cuerpo	Fundición inyectada de aluminio
-	Tapa	PA reforzado
-	Placa base, elemento de unión de módulos, escuadra de fijación	Fundición inyectada de aluminio
Características del material		Conformidad con RoHS
		Sin cobre ni PTFE (no combinable con variante AG)

Dimensiones: tipo básico

Datos CAD disponibles en www.festo.com

Módulo sin rosca de conexión, sin placa base NG, con diafragma de cierre VS



→ Sentido del flujo

Tipo	B1	B2	B3	L1	L2
MS9-FRM-NG	90	45	109	122	64

Módulos de derivación MS9-FRM, serie MS, NPT

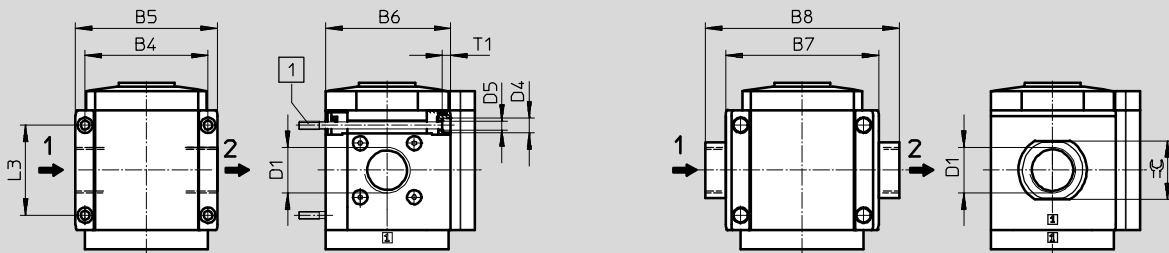
Hoja de datos

Dimensiones: rosca de conexión / placa base

Datos CAD disponibles en → www.festo.com

Con rosca interior N $\frac{3}{4}$ o N1

Con placa base AQ...



1 Tornillo M6x \min .90 según DIN 912 (no incluido en el suministro) para montaje en la pared sin escuadra de fijación

→ Sentido del flujo

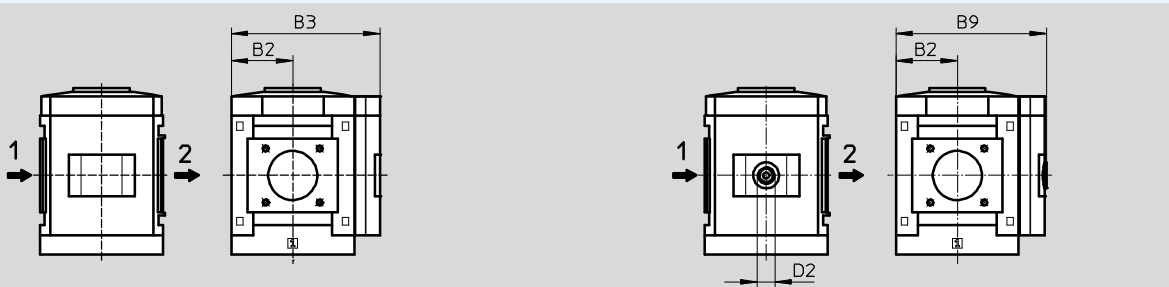
Tipo	B4	B5	B6	B7	B8	D1	D4	D5	L3	T1	⊕
MS9-FRM-N $\frac{3}{4}$	90	104	91,5	-	-	NPT $\frac{3}{4}$ -14	11	6,5	66	6	-
MS9-FRM-N1						NPT1-11 $\frac{1}{2}$					
MS9-FRM-AQR	-	-	-	112	132	NPT $\frac{1}{2}$ -14	-	-	-	-	30
MS9-FRM-AQS					132	NPT $\frac{3}{4}$ -14					36
MS9-FRM-AQT					142	NPT1-11 $\frac{1}{2}$					41
MS9-FRM-AQU					162	NPT1 $\frac{1}{4}$ -11 $\frac{1}{2}$					50
MS9-FRM-AQV					176	NPT1 $\frac{1}{2}$ -11 $\frac{1}{2}$					55

Dimensiones: manómetros / manómetros alternativos

Datos CAD disponibles en → www.festo.com

Manómetro MS integrado, con escala estándar AG o con escala de parte roja y verde RG

Adaptador A4 para manómetro NE $\frac{1}{4}$, sin manómetro



→ Sentido del flujo

Tipo	B2	B3	B9	D2
MS9-FRM-...-AG/RG	45	109	-	-
MS9-FRM-...-A4		-	110	G $\frac{1}{4}$

Módulos de derivación MS9-FRM, serie MS, NPT

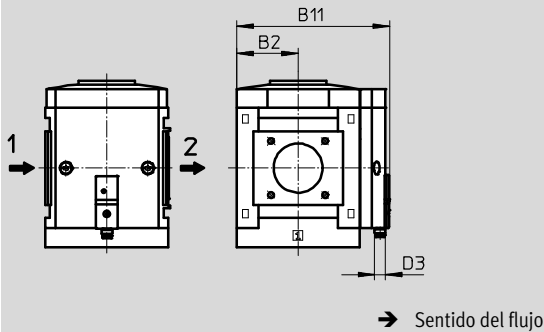
Hoja de datos

Dimensiones: manómetros / manómetros alternativos

Datos CAD disponibles en → www.festo.com

Sensor de presión con indicación de la conmutación AD7 ... AD10

Hojas de datos → Internet: sde5



Variante AD7:
SDE5-D10-O-...-P-M8 con conector tipo clavija de 3 contactos M8x1, comparador de valor de umbral, 1 salida PNP, normalmente abierta

Variante AD9:
SDE5-D10-O3-...-P-M8 con conector tipo clavija de 3 contactos M8x1, ventana de comparador, 1 salida PNP, normalmente abierta

Variante AD8:
SDE5-D10-C-...-P-M8 con conector tipo clavija de 3 contactos M8x1, comparador de valor de umbral, 1 salida PNP, normalmente cerrada

Variante AD10:
SDE5-D10-C3-...-P-M8 con conector tipo clavija de 3 contactos M8x1, ventana de comparador, 1 salida PNP, normalmente cerrada

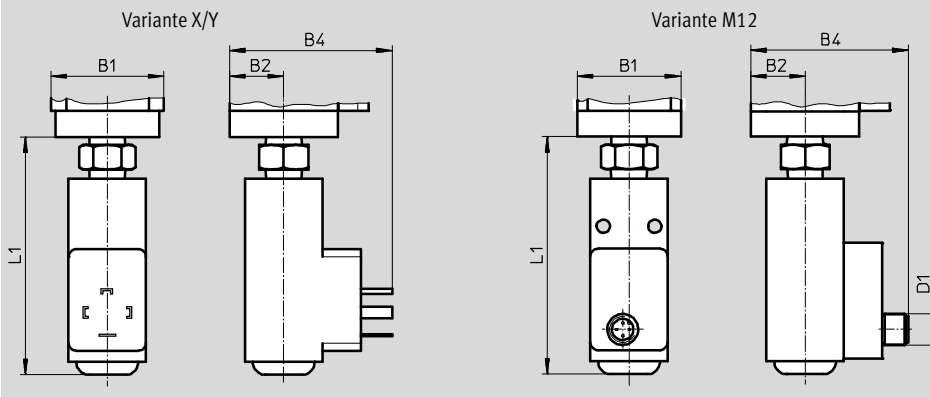
Tipo	B2	B11	D3
MS9-FRM-...-AD7/AD8/AD9/AD10	45	112	M8

Dimensiones: presostato

Datos CAD disponibles en → www.festo.com

Presostato con punto de conmutación X/Y/M12

Hojas de datos → Internet: pev-1/4



Variante X:
PEV-1/4-SC-OD con indicación, conector tipo clavija, forma rectangular según EN 175 301, forma A

Variante Y:
PEV-1/4-B-OD, conector tipo clavija, forma rectangular según EN 175 301, forma A

Variante M12
PEV-1/4-B-M12 con conector tipo clavija de 4 contactos M12x1

Tipo	B1	B2	B4	D1	L1
MS9-FRM-...-X/Y	90	45	87	-	105
MS9-FRM-...-M12	90	45	85	M12x1	105

Referencias

Tamaño	Conexión	Estándar		Con presostato PEV-1/4-B-OD (variante Y)	
		Nº art.	Tipo	Nº art.	Tipo
MS9	-	564148	MS9-FRM-NG-VS ¹⁾	564150	MS9-FRM-NG-VS-Y ¹⁾

1) No contiene cobre ni PTFE

Módulos de derivación MS9-FRM, serie MS, NPT

Referencias: conjunto modular

M Indicaciones mínimas →

Nº de artículo	Serie	Tamaño	Función	Conexión neumática
562534	MS	9	FRM	N $\frac{3}{4}$, N1, AQR, AQS, AQT, AQU, AQV, NG
Ejemplo de pedido				
562534	MS	9	- FRM	- AQS

Tablas para realizar los pedidos

Patrón	[mm]	90	Condiciones	Código	Entrada código
M	Nº de artículo	562534			
	Serie	Estándar		MS	MS
	Tamaño	9		9	9
	Función	Módulo de derivación		-FRM	-FRM
	Conexión neumática	Rosca interior NPT $\frac{3}{4}$		-N$\frac{3}{4}$	
		Rosca interior NPT1		-N1	
		Placa base NPT $\frac{1}{2}$		-AQR	
		Placa base NPT $\frac{3}{4}$		-AQS	
		Placa base NPT1		-AQT	
		Placa base NPT1 $\frac{1}{4}$		-AQU	
		Placa base NPT1 $\frac{1}{2}$		-AQV	
		Módulo sin rosca exterior, sin placa base		-NG	

Continúa: código de pedido

562534	MS	9	-	FRM	-	
--------	----	---	---	-----	---	--

Módulos de derivación MS9-FRM, serie MS, NPT

Referencias: conjunto modular

→ <input type="checkbox"/> M Indicaciones mínimas		<input type="checkbox"/> O Opcional			
Manómetros / Manómetros alternativos	Manómetros con escalas alternativas	Presostato	Tipo de fijación	Certificación UL	Sentido del flujo
AG, VS, A4, RG, AD7 ... AD10	PSI, MPA, BAR	X, Y, M12	WP, WPM, WPB	UL1	Z
- VS	-	-	-	-	-

Tablas para realizar los pedidos					
Patrón	[mm]	90	Condiciones	Código	Entrada código
<input type="checkbox"/> M	Manómetros / Manómetros alternativos	Manómetro MS		-AG	
		Placa ciega		-VS	
		Adaptador para manómetro NE 1/4 (sin manómetro)		-A4	
		Manómetro integrado, escala de color rojo y verde	1	-RG	
		Sensor de presión con indicación de la conmutación, conector tipo clavija M8, comparador de umbral, PNP, normalmente abierto	2	-AD7	
		Sensor de presión con indicación de la conmutación, conector tipo clavija M8, comparador de umbral, PNP, normalmente cerrado	2	-AD8	
		Sensor de presión con indicación de la conmutación, conector tipo clavija M8, ventana de comparador, PNP, normalmente abierto	2	-AD9	
		Sensor de presión con indicación de la conmutación, conector tipo clavija M8, ventana de comparador, PNP, normalmente cerrado	2	-AD10	
<input type="checkbox"/> O	Manómetros con escalas alternativas	Psi	3	-PSI	
		MPa	3	-MPA	
		bar	3	-BAR	
	Presostato	Presostato PEV con indicación, conector tipo zócalo, NE 175301, forma A, rectangular	4	-X	
		Presostato PEV sin indicación, conector tipo zócalo, NE 175301, forma A, rectangular	4	-Y	
		Presostato PEV sin indicación, conector tipo zócalo, redondo, M12, 4 contactos	4	-M12	
	Tipo de fijación	Escuadra de fijación	5	-WP	
		Escuadra de fijación	5	-WPM	
		Escuadra de fijación para montaje en la pared a mayor distancia	5	-WPB	
Certificación UL	cULus, ordinary location for Canada and USA		-UL1		
Sentido del flujo	Sentido del flujo de derecha a izquierda		-Z		

- | | | | |
|--|--|---|--|
| <input type="checkbox"/> 1 RG | No con escala alternativa del manómetro PSI, MPA.
Escala en PSI únicamente como escala auxiliar | <input type="checkbox"/> 4 X, Y, M12 | Presión de funcionamiento máxima admisible P1 = 12 bar |
| <input type="checkbox"/> 2 AD7 ... AD10 | Margen máximo de medición 10 bar | <input type="checkbox"/> 5 WP, WPM, WPB | No con módulo NG |
| <input type="checkbox"/> 3 PSI, MPA, BAR | No con elementos sustitutivos de manómetro VS, A4, AD7, AD8, AD9, AD10 | | |


Continúa: código de pedido

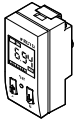
- - - - - -


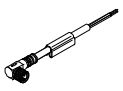
Módulos de derivación MS-FRM, serie MS, NPT


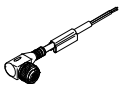
Accesorios

FESTO

Referencias: manómetros MA						
	Tamaño nominal	Conexión neumática	Escala		Nº art.	Tipo
			[bar]	[psi]		
	Manómetro MA, EN 837-1 Hojas de datos → Internet: ma					
	40	R $\frac{1}{4}$	0 ... 16	0 ... 232	187080	MA-40-16-R $\frac{1}{4}$ -EN
		G $\frac{1}{4}$	0 ... 16	0 ... 232	183901	MA-40-16-G $\frac{1}{4}$ -EN
	Manómetro MA, EN 837-1, con zona roja/verde Hojas de datos → Internet: ma					
40	R $\frac{1}{8}$	0 ... 16	–	525726	MA-40-16-R $\frac{1}{8}$ -E-RG	
50	R $\frac{1}{4}$	0 ... 16	–	525729	MA-50-16-R $\frac{1}{4}$ -E-RG	

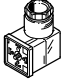
Referencias: sensores de presión SDE1							
	Conexión neumática	Salida eléctrica	Conexión eléctrica	Indicador	Nº art.	Tipo	
							Sensor de presión SDE1 para montaje directo en la unidad de mantenimiento con conexión para manómetro (adaptador para la conexión neumática incluido en el suministro), margen de medición 0 ... 10 bar, medición de presión relativa
	Rosca exterior R $\frac{1}{8}$	1 salida PNP	M8x1, 3 contactos	LCD	192026	SDE1-D10-G2-R18-C-P1-M8	
			M8x1, 3 contactos	LCD retroiluminado	529970	SDE1-D10-G2-R18-L-P1-M8	
			M12x1, 3 contactos	LCD retroiluminado	534064	SDE1-D10-G2-R18-L-P1-M12	
		2 salidas conmutadas PNP	M8x1, 4 contactos	LCD	192027	SDE1-D10-G2-R18-C-P2-M8	
			1 salida PNP y 1 salida analógica de 0 ... 10 V	M8x1, 4 contactos	LCD	529958	SDE1-D10-G2-R18-C-PU-M8
				M8x1, 4 contactos	LCD retroiluminado	529972	SDE1-D10-G2-R18-L-PU-M8
	Rosca exterior R $\frac{1}{4}$	1 salida PNP	M8x1, 3 contactos	LCD	192028	SDE1-D10-G2-R14-C-P1-M8	
			M8x1, 3 contactos	LCD retroiluminado	529967	SDE1-D10-G2-R14-L-P1-M8	
			M12x1, 3 contactos	LCD retroiluminado	534157	SDE1-D10-G2-R14-L-P1-M12	
		2 salidas conmutadas PNP	M8x1, 4 contactos	LCD	192029	SDE1-D10-G2-R14-C-P2-M8	
			M8x1, 4 contactos	LCD retroiluminado	529968	SDE1-D10-G2-R14-L-P2-M8	
			1 salida PNP y 1 salida analógica de 0 ... 10 V	M8x1, 4 contactos	LCD	529957	SDE1-D10-G2-R14-C-PU-M8
M8x1, 4 contactos	LCD retroiluminado	529969		SDE1-D10-G2-R14-L-PU-M8			

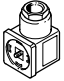
Referencias: Cables NEBU-M8					
	Conexión eléctrica	Cantidad de hilos	Longitud del cable [m]	Nº art.	Tipo
	M8x1, conector recto tipo zócalo	3	2,5	541333	NEBU-M8G3-K-2.5-LE3
			5	541334	NEBU-M8G3-K-5-LE3
		4	2,5	541342	NEBU-M8G4-K-2.5-LE4
			5	541343	NEBU-M8G4-K-5-LE4
	M8x1, conector acodado tipo zócalo	3	2,5	541338	NEBU-M8W3-K-2.5-LE3
			5	541341	NEBU-M8W3-K-5-LE3
		4	2,5	541344	NEBU-M8W4-K-2.5-LE4
			5	541345	NEBU-M8W4-K-5-LE4

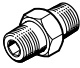
Referencias: Cables NEBU-M12					
	Conexión eléctrica	Cantidad de hilos	Longitud del cable [m]	Nº art.	Tipo
	M12x1, conector recto tipo zócalo	3	2,5	541363	NEBU-M12G5-K-2.5-LE3
			5	541364	NEBU-M12G5-K-5-LE3
		4	2,5	550326	NEBU-M12G5-K-2.5-LE4
			5	541328	NEBU-M12G5-K-5-LE4
	M12x1, conector acodado tipo zócalo	3	2,5	541367	NEBU-M12W5-K-2.5-LE3
			5	541370	NEBU-M12W5-K-5-LE3
		4	2,5	550325	NEBU-M12W5-K-2.5-LE4
			5	541329	NEBU-M12W5-K-5-LE4

Módulos de derivación MS-FRM, serie MS, NPT

Accesorios

Referencias: conector acodado tipo zócalo PEV						Hojas de datos → Internet: pev-1/4
	Descripción	Tensión de funcionamiento	Conexión eléctrica	Indicación de estado de conmutación	Nº art.	Tipo
	Para PEV-1/4-...-OD	15 30 V DC	4 contactos	LED amarillo	164274	PEV-1/4-WD-LED-24
		≤ 230 V AC ≤ 180 V DC	4 contactos	LED amarillo	164275	PEV-1/4-WD-LED-230

Referencias: conector tipo zócalo MSSD						Hojas de datos → Internet: mssd-c-4p
	Descripción	Tensión de funcionamiento	Conexión eléctrica	Tipo de fijación de la conexión del cable	Nº art.	Tipo
	Para PEV-1/4-...-OD	≤ 250 V AC/DC	3 contactos	Tornillos prisioneros	171157	MSSD-C-4P

Referencias: boquilla doble ESK					
	Descripción	Conexión neumática		Nº art.	Tipo
	ajustable para compensación del ángulo de montaje • Para el montaje posterior de presostatos PEV en módulos de derivación MS-FRM	R1/4	R1/4	151521	ESK-1/4-1/4
			R1/2	534153	ESK-1/4-1/2