

Filtros MS-LF/LFM/LFX, serie MS

FESTO



Características

Unidades de mantenimiento de la serie MS

Soluciones para cada aplicación

Amplia gama de productos, componentes muy funcionales y servicios variados. La serie MS de Festo es un concepto global para la preparación del aire comprimido. Apta tanto para aplicaciones estándar sencillas como para soluciones específicas con altas exigencias de calidad.

Disponible en componentes individuales, combinaciones preconfeccionadas

en almacén, combinaciones específicas para cada aplicación o soluciones completas listas para su instalación. Los cinco tamaños de la serie MS ofrecen los mayores caudales en muy poco espacio.

Módulos funcionales combinables de forma individual

Reguladores de presión, válvulas de cierre y de arranque progresivo con función de seguridad, filtros, sensores de presión y caudal, secadores, sensores y lubricadores. Esto permite encontrar siempre la composición óptima para solucionar cualquier tarea. Gracias a su estructura modular, los componentes pueden combinarse libremente entre sí. Un sencillo sistema de

conexión permite un rápido intercambio de módulos individuales sin tener que desmontar la combinación completa.

Además, muchos de los componentes están certificados según UL y ATEX.

Modelos CAD y configurador

Software de ingeniería

Una ayuda útil para la planificación y selección de equipos individuales y combinaciones para cada aplicación. El programa de configuración permite configurar los productos de forma rápida y personalizada y conocer fácilmente los datos para la realización de los pedidos.

La herramienta de selección permite elegir la unidad de mantenimiento combinada adecuada sin riesgo de sobredimensionamiento y con la clase de pureza del aire correcta:

→ www.festo.com/engineering/wartungseinheit



Sensores integrados

Sensores de presión y de caudal

Funciones de seguridad

Válvulas de arranque progresivo y de escape MS6-SV/MS9-SV

Ahorro de energía

Unidades de mantenimiento combinadas MSE6

Mezcla de tamaños inteligente



- Máxima disponibilidad de las máquinas gracias a procesos controlados
- Preparación y alimentación fiables del aire comprimido del sistema
- Solución integrada o independiente
- Conexión sencilla mediante conector M8/M12

- Descarga de aire rápida y fiable de sistemas hasta el nivel de prestaciones e, certificada según EN ISO 13849-1
- Función integrada de generación de presión

- Supervisión y regulación de la alimentación de aire comprimido totalmente automáticas
- Bloqueo automático del aire comprimido en modo de espera
- Detección y notificación de fugas
- Condition Monitoring de los datos relevantes para el proceso

- Caudal óptimo con unidades hasta un 18 % más compactas
- Excelente eficiencia energética
- Combinaciones económicas: ahorro hasta un 30 %!

Diferencias de tamaño

Tamaño	MS2	MS4	MS6	MS9	MS12
Patrón uniforme [mm]	25	40	62	90	124
Tamaños de la conexión	M5, QS-6	G1/8, G1/4, G3/8	G1/4, G3/8, G1/2, G3/4	G1/2, G3/4, G1, G1 1/4, G1 1/2	G1, G1 1/4, G1 1/2, G2
Caudal nominal normal qn ¹⁾ [l/min]	350	1800	6500	20000	22000

1) Tomando como ejemplo el regulador de presión MS-LR

Características

Nota

Información

En las siguientes páginas le ofrecemos un breve resumen de la gama completa de productos de la serie MS de unidades de mantenimiento.

La documentación correspondiente a cada unidad de mantenimiento contiene información más detallada y todas las especificaciones técnicas.

Accesorios tales como placas base o escuadras de fijación pueden pedirse a través del configurador o por separado.





Estructura de una unidad de mantenimiento combinada

El orden de cada unidad de mantenimiento dentro de una combinación es importante en lo que respecta a la seguridad y a la funcionalidad. No es posible combinar las unidades de mantenimiento en cualquier orden en el sentido de flujo. Dicho orden está sometido a limitaciones y reglas.







Lo más cómodo y seguro es dejar que el configurador de la unidad de mantenimiento combinada MSB se encargue de componer cada unidad de mantenimiento individual. Este controla que se respeten las reglas. Como resultado, obtendrá una combinación montada completa y, si es necesario, incluso con certificación UL o ATEX. Para la composición de una combinación a partir de unidades de mantenimiento configuradas y pedidas individualmente es imprescindible cumplir con los puntos siguientes.

- Los reguladores MS-LFR/LR/LRP/LRE solo están permitidos en el sentido de flujo con el mismo margen de regulación de la presión o descendente
- Los filtros MS-LFR/LF/LFM/LFX solo están permitidos en el sentido de flujo con un grado de filtración ascendente
- Los lubricadores MS-LOE solo pueden disponerse en el sentido de flujo antes de un filtro MS-LFR/LFM/LF/LFX, un separador de agua MS-LWS o un secador de aire de membrana MS-LDM1
- En el sentido de flujo debe instalarse un filtro submicrónico MS-LFM antes de un filtro de carbón activo MS-LFX o de un secador de aire de membrana MS-LDM1
- Un sensor de flujo SFAM no puede montarse directamente después de un regulador MS-LFR/LR, sino que debe montarse un módulo de derivación MS-FRM entre ellos
- La válvula de arranque progresivo y de escape MS-SV debe ser la última unidad de mantenimiento en el sentido de flujo

Gama completa de productos de las unidades de mantenimiento de la serie MS

Tipo	Descripción	Tamaño	Conexión neumática					
			Racor de conexión	Rosca interior			Placa base con rosca	
			M	G	NPT	G	NPT	
Combinaciones								
Unidades de mantenimiento combinadas MSB-FRC Hojas de datos → Internet: msb								
	Combinaciones de unidad de filtro y regulador con lubricador	4	–	–	1/8, 1/4	–	–	–
		6	–	–	1/4, 3/8, 1/2	–	–	–
Unidades de mantenimiento combinadas MSB Hojas de datos → Internet: msb								
	Determinadas combinaciones predefinidas	4	–	–	1/4	–	–	–
		6	–	–	1/2	–	–	–
	Combinaciones de libre configuración	4	–	–	1/8, 1/4	–	1/8, 1/4, 3/8	1/8, 1/4, 3/8
		6	–	–	1/4, 3/8, 1/2	–	1/4, 3/8, 1/2, 3/4	1/4, 3/8, 1/2, 3/4
		9	–	–	3/4, 1	3/4, 1	1/2, 3/4, 1, 1 1/4, 1 1/2	1/2, 3/4, 1, 1 1/4, 1 1/2
Unidades de mantenimiento combinadas MSE6 Hojas de datos → Internet: mse6								
	Combinaciones con conexión de bus de campo para la detección de presión, el caudal y el consumo	6	–	–	–	–	1/2	–










Características

Gama completa de productos de las unidades de mantenimiento de la serie MS								
Tipo	Descripción	Tamaño	Conexión neumática			Placa base con rosca		
			Racor de conexión	Rosca interior		G		NPT
			M	G	NPT	G	NPT	
Unidades individuales								
Unidades de filtro y regulador MS-LFR Hojas de datos → Internet: ms2-lfr; ms4-lfr; ms6-lfr; ms9-lfr; ms12-lfr								
	Filtro y regulador de presión en una sola unidad, grado de filtración de 5 ó 40 µm	2	QS-6	M5	–	–	–	–
		4	–	–	1/8, 1/4	–	1/8, 1/4, 3/8	1/8, 1/4, 3/8
		6	–	–	1/4, 3/8, 1/2	–	1/4, 3/8, 1/2, 3/4	1/4, 3/8, 1/2, 3/4
		9	–	–	3/4, 1	3/4, 1	1/2, 3/4, 1, 1 1/4, 1 1/2	1/2, 3/4, 1, 1 1/4, 1 1/2
		12	–	–	–	–	1, 1 1/4, 1 1/2, 2	–
Unidades de filtro y regulador MS-LFR-B Hojas de datos → Internet: ms4-lfr-b; ms6-lfr-b								
	Filtro y regulador de presión en una sola unidad en el cuerpo de polímero, grado de filtración de 5 o 40 µm	4	–	–	1/4	–	–	–
		6	–	–	1/2	–	–	–
Filtros MS-LF Hojas de datos → Internet: ms4-lf; ms6-lf; ms9-lf; ms12-lf								
	Grado de filtración de 5 ó 40 µm	4	–	–	1/8, 1/4	–	1/8, 1/4, 3/8	1/8, 1/4, 3/8
		6	–	–	1/4, 3/8, 1/2	–	1/4, 3/8, 1/2, 3/4	1/4, 3/8, 1/2, 3/4
		9	–	–	3/4, 1	3/4, 1	1/2, 3/4, 1, 1 1/4, 1 1/2	1/2, 3/4, 1, 1 1/4, 1 1/2
		12	–	–	–	–	1, 1 1/4, 1 1/2, 2	–
Filtros micrónicos y submicrónicos MS-LFM Hojas de datos → Internet: ms4-lfm; ms6-lfm; ms9-lfm; ms12-lfm								
	Grado de filtración de 0,01 ó 1 µm	4	–	–	1/8, 1/4	–	1/8, 1/4, 3/8	1/8, 1/4, 3/8
		6	–	–	1/4, 3/8, 1/2	–	1/4, 3/8, 1/2, 3/4	1/4, 3/8, 1/2, 3/4
		9	–	–	3/4, 1	3/4, 1	1/2, 3/4, 1, 1 1/4, 1 1/2	1/2, 3/4, 1, 1 1/4, 1 1/2
		12	–	–	–	–	1, 1 1/4, 1 1/2, 2	–
Filtros de carbón activo MS-LFX Hojas de datos → Internet: ms4-lfx; ms6-lfx; ms9-lfx; ms12-lfx								
	Para la eliminación de componentes líquidos y gaseosos del aceite	4	–	–	1/8, 1/4	–	1/8, 1/4, 3/8	1/8, 1/4, 3/8
		6	–	–	1/4, 3/8, 1/2	–	1/4, 3/8, 1/2, 3/4	1/4, 3/8, 1/2, 3/4
		9	–	–	3/4, 1	3/4, 1	1/2, 3/4, 1, 1 1/4, 1 1/2	1/2, 3/4, 1, 1 1/4, 1 1/2
		12	–	–	–	–	1, 1 1/4, 1 1/2, 2	–
Separadores de agua MS-LWS Hojas de datos → Internet: ms6-lws; ms9-lws; ms12-lws								
	Eliminan del aire comprimido el agua de condensado, no requieren mantenimiento	6	–	–	1/4, 3/8, 1/2	–	1/4, 3/8, 1/2, 3/4	1/4, 3/8, 1/2, 3/4
		9	–	–	3/4, 1	3/4, 1	1/2, 3/4, 1, 1 1/4, 1 1/2	1/2, 3/4, 1, 1 1/4, 1 1/2
		12	–	–	–	–	1, 1 1/4, 1 1/2, 2	–





Características

Gama completa de productos de las unidades de mantenimiento de la serie MS								
Tipo	Descripción	Tamaño	Conexión neumática				Placa base con rosca	
			Racor de conexión	Rosca interior		G	NPT	G
Unidades individuales								
Reguladores de presión MS-LR Hojas de datos → Internet: ms2-lr; ms4-lr; ms6-lr; ms9-lr; ms12-lr								
	Para ajustar la presión de funcionamiento deseada, 4 márgenes de regulación de la presión	2	QS-6	M5	–	–	–	–
		4	–	–	1/8, 1/4	–	1/8, 1/4, 3/8	1/8, 1/4, 3/8
		6	–	–	1/4, 3/8, 1/2	–	1/4, 3/8, 1/2, 3/4	1/4, 3/8, 1/2, 3/4
		9	–	–	3/4, 1	3/4, 1	1/2, 3/4, 1, 1 1/4, 1 1/2	1/2, 3/4, 1, 1 1/4, 1 1/2
		12	–	–	–	–	1, 1 1/4, 1 1/2, 2	–
Reguladores de presión MS-LR-B Hojas de datos → Internet: ms4-lr-b; ms6-lr-b								
	Para ajustar la presión de funcionamiento deseada, en el cuerpo de polímero	4	–	–	1/4	–	–	–
		6	–	–	1/2	–	–	–
Reguladores de presión MS-LRB Hojas de datos → Internet: ms4-lrb; ms6-lrb								
	Para conformar una batería de reguladores con márgenes de regulación de la presión independientes entre sí. La salida de la presión puede ser por delante o por detrás.	4	–	–	1/4	–	1/8, 1/4, 3/8	–
		6	–	–	1/2	–	1/4, 3/8, 1/2, 3/4	–
Reguladores de presión de precisión MS-LRP Hojas de datos → Internet: ms6-lrp								
	Para ajustar con precisión la presión de funcionamiento deseada, 4 márgenes de regulación de la presión, histéresis de presión de 0,02 bar	6	–	–	1/4, 3/8, 1/2	–	1/4, 3/8, 1/2, 3/4	1/4, 3/8, 1/2, 3/4
Reguladores de presión de precisión MS-LRPB Hojas de datos → Internet: ms6-lrpb								
	Para conformar una batería de reguladores con márgenes de regulación de la presión independientes entre sí. La salida de la presión puede ser por delante o por detrás.	6	–	–	1/2	–	1/4, 3/8, 1/2, 3/4	–
Válvulas eléctricas reguladoras de presión MS-LRE Hojas de datos → Internet: ms6-lre								
	Regulador de presión de regulación eléctrica, 4 márgenes de regulación de la presión	6	–	–	1/4, 3/8, 1/2	–	1/4, 3/8, 1/2, 3/4	1/4, 3/8, 1/2, 3/4
Lubricadores MS-LOE Hojas de datos → Internet: ms4-loe; ms6-loe; ms9-loe; ms12-loe								
	Suministran al aire comprimido una cantidad de aceite dosificada con precisión. El volumen de aceite nebulizado es proporcional al caudal de aire comprimido.	4	–	–	1/8, 1/4	–	1/8, 1/4, 3/8	1/8, 1/4, 3/8
		6	–	–	1/4, 3/8, 1/2	–	1/4, 3/8, 1/2, 3/4	1/4, 3/8, 1/2, 3/4
		9	–	–	3/4, 1	3/4, 1	1/2, 3/4, 1, 1 1/4, 1 1/2	1/2, 3/4, 1, 1 1/4, 1 1/2
		12	–	–	–	–	1, 1 1/4, 1 1/2, 2	–

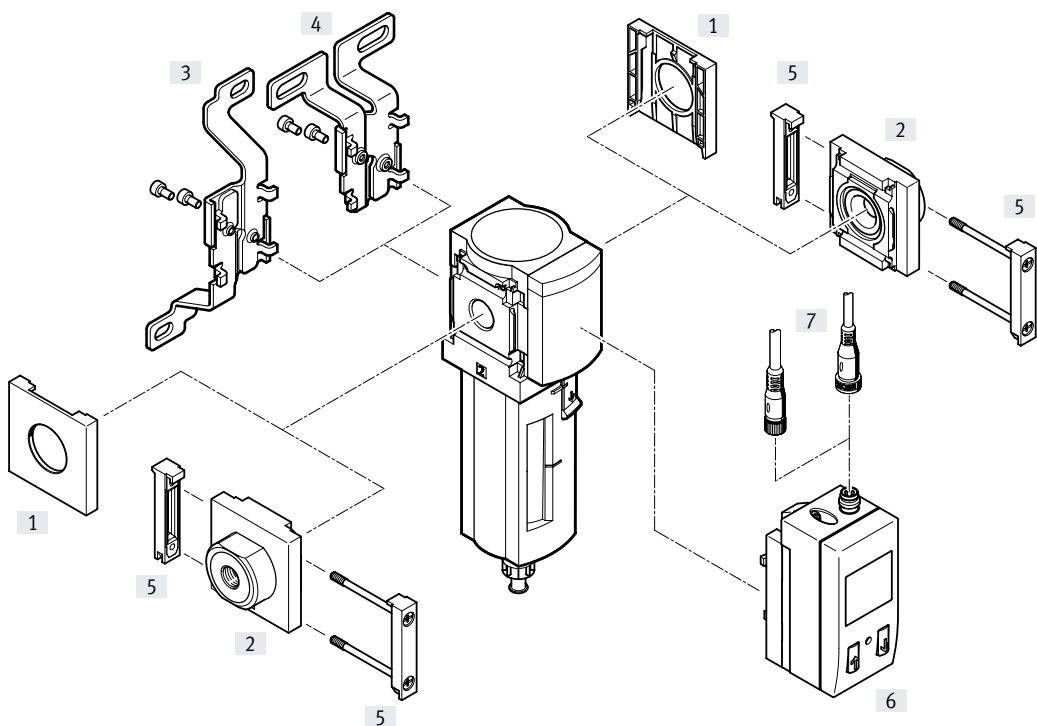
Características

Gama completa de productos de las unidades de mantenimiento de la serie MS								
Tipo	Descripción	Tamaño	Conexión neumática			Placa base con rosca		
			Racor de conexión	Rosca interior		G	NPT	
			M	G	NPT	G	NPT	
Unidades individuales								
Válvulas de cierre MS-EM Hojas de datos → Internet: ms4-em; ms6-em; ms9-em; ms12-em								
	Válvula de cierre de accionamiento manual para la alimentación y descarga de aire de sistemas neumáticos.	4	–	–	1/8, 1/4	–	1/8, 1/4, 3/8	1/8, 1/4, 3/8
		6	–	–	1/4, 3/8, 1/2	–	1/4, 3/8, 1/2, 3/4	1/4, 3/8, 1/2, 3/4
		9	–	–	3/4, 1	3/4, 1	1/2, 3/4, 1, 1 1/4, 1 1/2	1/2, 3/4, 1, 1 1/4, 1 1/2
		12	–	–	–	–	1, 1 1/4, 1 1/2, 2	–
Válvulas de cierre MS-EE Hojas de datos → Internet: ms4-ee; ms6-ee; ms9-ee; ms12-ee								
	Válvula de cierre de accionamiento eléctrico para la alimentación y descarga de aire de sistemas neumáticos.	4	–	–	1/8, 1/4	–	1/8, 1/4, 3/8	1/8, 1/4, 3/8
		6	–	–	1/4, 3/8, 1/2	–	1/4, 3/8, 1/2, 3/4	1/4, 3/8, 1/2, 3/4
		9	–	–	3/4, 1	3/4, 1	1/2, 3/4, 1, 1 1/4, 1 1/2	1/2, 3/4, 1, 1 1/4, 1 1/2
		12	–	–	–	–	1, 1 1/4, 1 1/2, 2	–
Válvulas de cierre MS-EE-B Hojas de datos → Internet: ms4-ee-b; ms6-ee-b								
	Válvula de cierre de accionamiento eléctrico en el cuerpo de polímero para la alimentación y descarga de aire de sistemas neumáticos.	4	–	–	1/4	–	–	–
		6	–	–	1/2	–	–	–
Válvulas de arranque progresivo MS-DL Hojas de datos → Internet: ms4-dl; ms6-dl; ms12-dl								
	Válvula de arranque progresivo de accionamiento neumático para la alimentación y descarga de aire graduales de sistemas neumáticos.	4	–	–	1/8, 1/4	–	1/8, 1/4, 3/8	1/8, 1/4, 3/8
		6	–	–	1/4, 3/8, 1/2	–	1/4, 3/8, 1/2, 3/4	1/4, 3/8, 1/2, 3/4
		12	–	–	–	–	1, 1 1/4, 1 1/2, 2	–
Válvulas de arranque progresivo MS-DE Hojas de datos → Internet: ms4-de; ms6-de; ms12-de								
	Válvula de arranque progresivo de accionamiento eléctrico para la alimentación de aire y descarga de aire graduales de sistemas neumáticos.	4	–	–	1/8, 1/4	–	1/8, 1/4, 3/8	1/8, 1/4, 3/8
		6	–	–	1/4, 3/8, 1/2	–	1/4, 3/8, 1/2, 3/4	1/4, 3/8, 1/2, 3/4
		12	–	–	–	–	1, 1 1/4, 1 1/2, 2	–
Válvulas de cierre MS-EDE-B Hojas de datos → Internet: ms4-edeb; ms6-edeb								
	Válvula de arranque progresivo de accionamiento eléctrico en cuerpo de polímero para la alimentación y descarga de aire graduales de sistemas neumáticos.	4	–	–	1/4	–	–	–
		6	–	–	1/2	–	–	–
Válvulas de arranque progresivo y de escape MS-SV Hojas de datos → Internet: ms6-sv; ms9-sv								
	Para una generación suave de presión y una despresurización rápida y segura en sistemas de conductos neumáticos. Hasta categoría 1, PL c.	6	–	–	1/2	–	1/4, 3/8, 1/2, 3/4	1/4, 3/8, 1/2, 3/4
		9	–	–	3/4, 1	3/4, 1	1/2, 3/4, 1, 1 1/4, 1 1/2	1/2, 3/4, 1, 1 1/4, 1 1/2
	Hasta categoría 3, PL d. Con ampliación opcional, hasta la categoría 4, PL e.	6	–	–	1/2	–	1/4, 3/8, 1/2, 3/4	1/4, 3/8, 1/2, 3/4
		9	–	–	3/4, 1	3/4, 1	1/2, 3/4, 1, 1 1/4, 1 1/2	1/2, 3/4, 1, 1 1/4, 1 1/2
	Hasta categoría 4, PL e.	6	–	–	1/2	–	1/4, 3/8, 1/2, 3/4	–
		9	–	–	3/4, 1	3/4, 1	1/2, 3/4, 1, 1 1/4, 1 1/2	–

Características

Gama completa de productos de las unidades de mantenimiento de la serie MS								
Tipo	Descripción	Tamaño	Conexión neumática					
			Racor de conexión	Rosca interior			Placa base con rosca	
				M	G	NPT	G	NPT
Unidades individuales								
Secadores de aire de membrana MS-LDM1 Hojas de datos → Internet: ms4-ldm; ms6-ldm								
	Secador de membrana sin desgaste con consumo interno de aire	4	–	–	1/8, 1/4	–	1/8, 1/4, 3/8	1/8, 1/4, 3/8
		6	–	–	1/4, 3/8, 1/2	–	1/4, 3/8, 1/2, 3/4	1/4, 3/8, 1/2, 3/4
Módulos de derivación MS-FRM Hojas de datos → Internet: ms4-frm; ms6-frm; ms9-frm; ms12-frm								
	Distribuidor de aire con 4 conexiones	4	–	–	1/8, 1/4	–	1/8, 1/4, 3/8	–
		6	–	–	1/4, 3/8, 1/2	–	1/4, 3/8, 1/2, 3/4	–
		9	–	–	3/4, 1	3/4, 1	1/2, 3/4, 1, 1 1/4, 1 1/2	1/2, 3/4, 1, 1 1/4, 1 1/2
		12	–	–	–	–	1, 1 1/4, 1 1/2, 2	–
Bloques distribuidores MS-FRM-FRZ Hojas de datos → Internet: ms4-frm-frz; ms6-frm-frz								
	Distribuidor de aire con 4 conexiones y la mitad de ancho que el patrón uniforme	4	–	–	–	–	–	–
		6	–	–	–	–	–	–
Sensores de caudal SFAM Hojas de datos → Internet: sfam								
	Ofrecen información sobre el valor absoluto del caudal y el consumo acumulado de aire	6	–	–	–	–	1/2	1/2
		9	–	–	–	–	1, 1 1/2	1, 1 1/2

Cuadro general de periféricos



- Nota

Otros accesorios:

- Unión de módulos para combinar con tamaños MS4/MS6 o tamaño MS9 → Internet: amv, rmv, armv
- Adaptador para montaje en perfiles → Internet: ipm-80, ipm-40-80, ipm-80-80

Elementos de fijación y accesorios

		Unidad individual		Combinación		→ Página/Internet
		Sin placa base	Con placa base	Sin placa base	Con placa base	
[1]	Tapa ciega MS4/6-END	■	-	■	-	ms4-end, ms6-end
[2]	Placa base-SET MS4/6-AG...	-	■	-	■	ms4-ag, ms6-ag
	Placa base-SET MS4/6-AQ...	-	■	-	■	ms4-aq, ms6-aq
[3]	Escuadra de fijación MS4/6-WB	■	■	-	-	ms4-wb, ms6-wb
[4]	Escuadra de fijación MS4-WBM	■	■	-	-	ms4-wbm
[5]	Unión de módulos MS4/6-MV	-	■	■	■	ms4-mv, ms6-mv
[6]	Indicación de contaminación del filtro DP, DN, DPI, DNI	■ Con LFM	■ Con LFM	■ Con LFM	■ Con LFM	29
[7]	Cable de conexión NEBU-M8...-LE3, NEBU-M12...-LE4	■ Con LFM	■ Con LFM	■ Con LFM	■ Con LFM	nebu
-	Escuadra de fijación MS4/6-WP, WPB, WPE, WPM	-	■	■	■	ms4-wp, ms6-wp

Códigos del producto

001	Serie	
MS	Serie MS	
002	Tamaños	
4	Patrón uniforme de 40 mm	
003	Función	
LF	Filtro	
004	Conexión neumática	
1/8	Rosca interior G1/8	
1/4	Rosca interior G1/4	
AGA	Placa base G1/8	
AGB	Placa base G1/4	
AGC	Placa base G3/8	
AQK	Placa base 1/8 NPT	
AQN	Placa base 1/4 NPT	
AQP	Placa base 3/8 NPT	
005	Grado de filtración	
C	5 µm	
E	40 µm	
006	Versión de la funda	
R	Vaso de material sintético con funda de protección de material sintético	
U	Aluminio	

007	Purga de condensado	
M	Manual	
H	Semiautomático	
V	Automático	
008	Tipo de fijación	
	Sin escuadra de fijación	
WP	Escuadra de fijación en versión básica	
WPM	Escuadra de fijación para colgar las unidades de mantenimiento	
WB	Fijación central detrás (montaje mural arriba y abajo), no se necesitan placas base	
WBM	Fijación central posterior (montaje mural arriba), no se necesita placa base	
009	Certificación UE	
	Ninguno	
EX4	II 2GD	
010	Certificación UL	
	Ninguno	
UL1	Ubicación habitual cULus para Canadá y EE.UU.	
011	Sentido de flujo	
	Sentido de flujo de izquierda a derecha	
Z	Sentido de flujo de derecha a izquierda	

Códigos del producto

001	Serie
MS	Serie MS

002	Tamaño
6	Patrón uniforme de 62 mm

003	Función
LF	Filtro

004	Conexión neumática
1/4	Rosca interior G1/4
3/8	Rosca interior G3/8
1/2	Rosca interior G1/2
AGB	Placa base G1/4
AGC	Placa base G3/8
AGD	Placa base G1/2
AGE	Placa base G3/4
AQN	Placa base 1/4 NPT
AQP	Placa base 3/8 NPT
AQR	Placa base 1/2 NPT
AQS	Placa base 3/4 NPT

005	Grado de filtración
C	5 µm
E	40 µm

006	Versión de la funda
R	Vaso de material sintético con funda de protección de material sintético
U	Aluminio

007	Purga de condensado
M	Manual
H	Semiautomático
V	Automático

008	Tipo de fijación
	Sin escuadra de fijación
WP	Escuadra de fijación en versión básica
WPM	Escuadra de fijación para colgar las unidades de mantenimiento
WB	Fijación central detrás (montaje mural arriba y abajo), no se necesitan placas base

009	Certificación UE
	Ninguno
EX4	II 2GD

010	Certificación UL
	Ninguno
UL1	Ubicación habitual cULus para Canadá y EE.UU.

011	Sentido de flujo
	Sentido de flujo de izquierda a derecha
Z	Sentido de flujo de derecha a izquierda

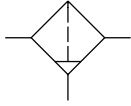
Para pedir variantes adicionales, utilice el sistema modular

Filtro LF	→ Página 20
Filtros micrónicos y submicrónicos	→ Página 32
LFM	→ Página 38
Filtro de carbón activo LFX	

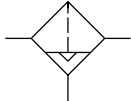
- Conexión neumática
- Purga de condensado
- Margen de utilización (solo para LFM y LFX)
- Indicación de contaminación del filtro (solo para LFM)
- Tipo de fijación
- Certificación UE
- Certificación UL
- Sentido de flujo

Hoja de datos

Función
Purga de condensado
Manual giratoria



Totalmente automática o semiautomática



- - Caudal
1000 ... 4100 l/min
- - Margen de temperatura
-10 ... +60 °C
- - Presión de funcionamiento
0 ... 20 bar
- - www.festo.com

El filtro sinterizado con separación por centrifugación elimina del aire comprimido las partículas de suciedad y de óxido, así como el agua de condensado. Los cartuchos filtrantes pueden cambiarse.



- Buena separación de partículas y de condensado
- Gran caudal con poca caída de presión
- Opcionalmente con purga de condensado manual, semiautomática, totalmente automática o totalmente automática con control eléctrico
- Variante opcional EX4 para el uso en entornos potencialmente explosivos de las zonas 1, 2, 21 y 22
- Cartuchos de filtro opcionales con 5 µm o 40 µm
- Nuevos cartuchos filtrantes → Página 89

Especificaciones técnicas generales		MS4	MS6
Tamaño			
Conexión neumática 1, 2			
	Rosca interior	G1/8 o G1/4	G1/4, G3/8 o G1/2
	Placa base AG...	G1/8, G1/4 o G3/8	G1/4, G3/8, G1/2 o G3/4
	Placa base AQ...	1/8 NPT, 1/4 NPT o 3/8 NPT	1/4 NPT, 3/8 NPT, 1/2 NPT o 3/4 NPT
Forma constructiva		Filtro sinterizado con separador por centrifugación	
Tipo de fijación		Con accesorios Instalación en la tubería	
Posición de montaje		Vertical ±5°	
Grado de filtración	[µm]	5 40	
Clase de pureza del aire en la salida		Aire comprimido conforme con ISO 8573-1:2010 [6:8:4] (grado de filtración 5 µm) Aire comprimido conforme con ISO 8573-1:2010 [7:8:4] (grado de filtración 40 µm)	
Protección de funda		Funda plástica de protección Integrado como vaso de metal	
Purga de condensado		Manual giratoria Semiautomática Totalmente automática - Totalmente automática, con control eléctrico	
Volumen máx. de condensado	[cm ³]	19 (con funda plástica de protección) 25 (con vaso de metal)	38

† Nota: este producto cumple con las normas ISO 1179-1 e ISO 228-1

Caudal nominal normal qnN ¹⁾ [l/min]		MS4		MS6		
Tamaño						
Conexión neumática		G1/8	G1/4	G1/4	G3/8	G1/2
Grado de filtración	5 µm	1000	1300	2000	3000	3200
	40 µm	1100	1700	2500	3800	4100

1) Medido con p1 = 6 bar y Δp = 1 bar

† Para que la purga de condensado totalmente automática cierre correctamente, es necesario disponer de 125 l/min.

Hoja de datos

Condiciones de funcionamiento y del entorno							
Purga de condensado	Manual giratoria		Semiautomática		Totalmente automática		Totalmente automática, con control eléctrico
	M		H		V		E2, E3, E4
Tamaño	MS4	MS6	MS4	MS6	MS4	MS6	MS6
Presión de funcionamiento [bar]	0 ... 14 (0 ... 10) ¹⁾	0 ... 20 (0 ... 10) ¹⁾	1,5 ... 12 (1,5 ... 10) ¹⁾	1,5 ... 12 (1,5 ... 10) ¹⁾	2 ... 12 (2 ... 10) ¹⁾	2 ... 12 (2 ... 10) ¹⁾	0,8 ... 16 (0,8 ... 10) ¹⁾
Fluido de funcionamiento	Aire comprimido conforme con ISO 8573-1:2010 [-:9:-]		Aire comprimido conforme con ISO 8573-1:2010 [-:9:-]		Aire comprimido conforme con ISO 8573-1:2010 [7:9:-]		Aire comprimido conforme con ISO 8573-1:2010 [-:9:-]
	Gases inertes						
Temperatura ambiente [°C]	-10 ... +60		-10 ... +60		-10 ... +60		+1 ... +60
Temperatura del medio [°C]	-10 ... +60		-10 ... +60		-10 ... +60		+1 ... +60
Temperatura de almacenamiento [°C]	-10 ... +60		-10 ... +60		-10 ... +60		+1 ... +60
Clase de resistencia a la corrosión CRC ²⁾	2						
Apto para el contacto con alimentos ³⁾	Véase la información complementaria sobre el material						-
Certificación UL ³⁾	c UL us - Recognized (OL)						

1) El valor entre paréntesis es válido para MS4/MS6-LF con certificación UL.

2) Más información en www.festo.com/x/topic/crc

3) Más información en www.festo.com/catalogue/ms-lf → Soporte/Descargas.

ATEX	
Certificación UE	EX4
Categoría ATEX para gas	II 2G
Tipo de protección (contra explosión) de gas	Ex h IIC T6 Gb X
Categoría ATEX para polvo	II 2D
Tipo de protección (contra explosión) de polvo	Ex h IIIC T60 °C Db X
Temperatura ambiente con riesgo de explosión	-10 °C ≤ Ta ≤ +60 °C
Certificación de protección contra explosión fuera de la UE	EPL Db (GB) EPL Gb (GB)
Marcado CE (véase la declaración de conformidad) ¹⁾	Según la Directiva de protección contra explosiones (ATEX) de la UE
Marcado UKCA (véase la declaración de conformidad) ¹⁾	Según la normativa EX del Reino Unido

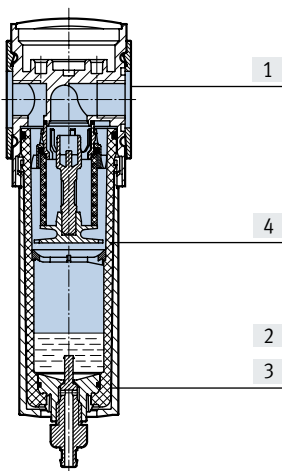
1) Más información en www.festo.com/catalogue/ms-lf → Soporte/Descargas

Pesos [g]		
Tamaño	MS4	MS6
Filtros con funda plástica de protección R	189	600
Filtros con vaso de metal U	349	820
Filtros con vaso de metal U y purga de condensado totalmente automática, control eléctrico E2, E3, E4	-	1800

Hoja de datos

Materiales

Vista en sección



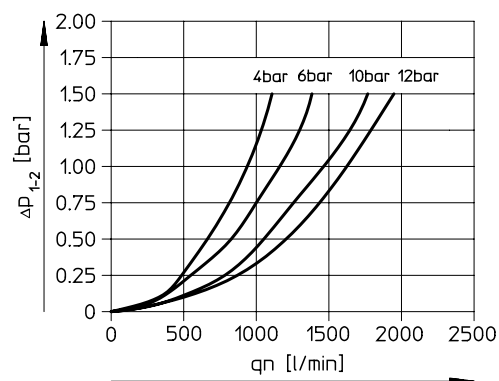
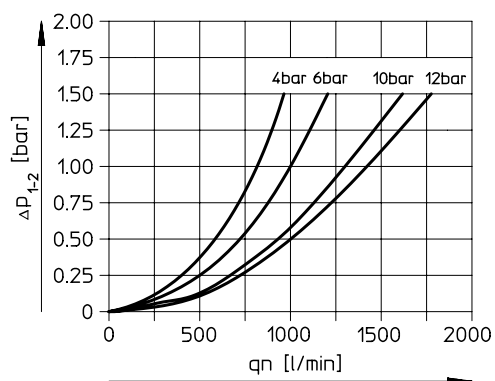
Filtro		
[1]	Cuerpo	Fundición inyectada de aluminio
[2]	Funda plástica de protección	PC
[3]	Vaso de metal	Aleación forjada de aluminio, Fundición inyectada de aluminio
	Ventanilla de visión	PA
[4]	Elemento filtrante	PE
-	Juntas	NBR
Nota sobre los materiales		En conformidad con la Directiva RoHS
Conformidad PWIS		VDMA24364-B1/B2-L

Caudal normal q_n en función de la presión diferencial Δp_{1-2}

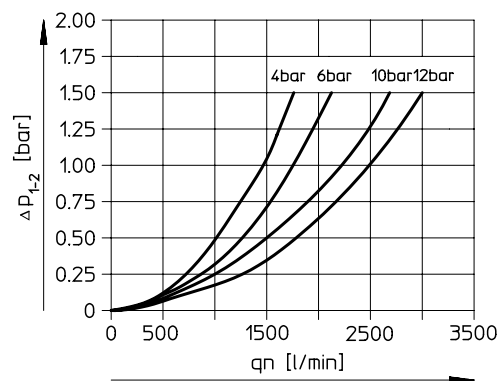
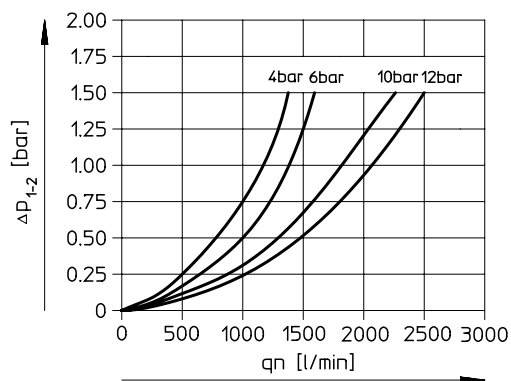
Grado de filtración de 5 μm

Grado de filtración de 40 μm

MS4-LF-1/8



MS4-LF-1/4



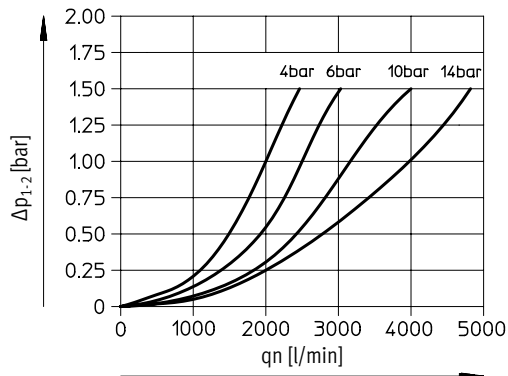
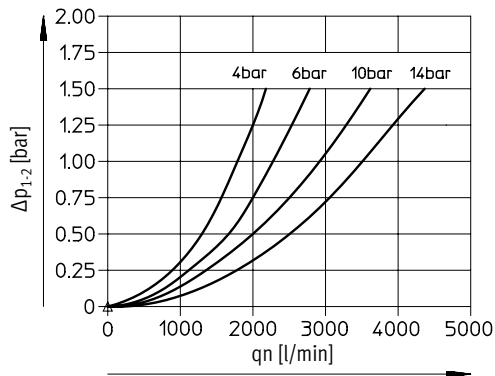
Hoja de datos

Caudal normal qn en función de la presión diferencial Δp_{1-2}

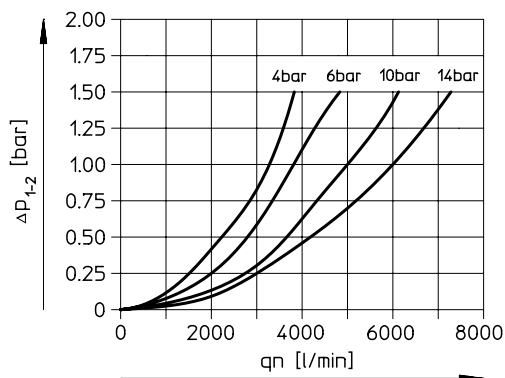
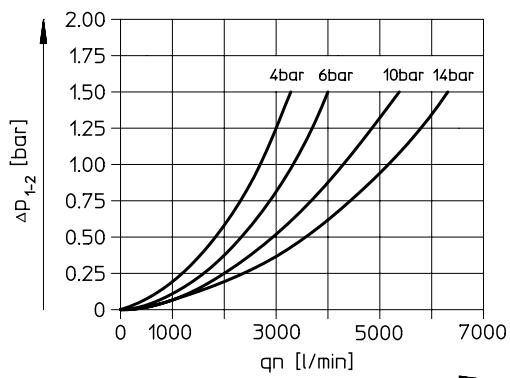
Grado de filtración de 5 μm

Grado de filtración de 40 μm

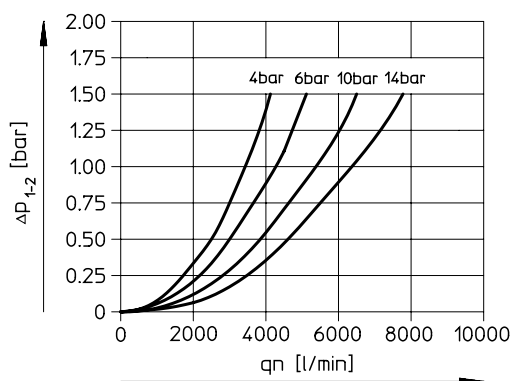
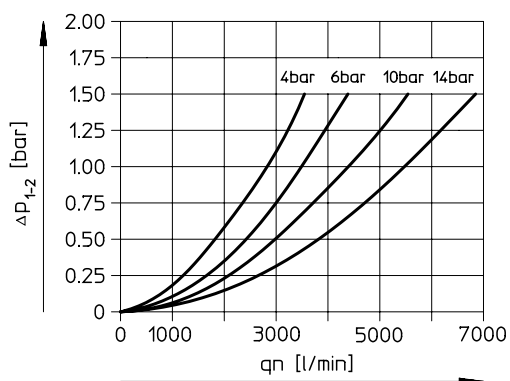
MS6-LF-1/4



MS6-LF-3/8



MS6-LF-1/2



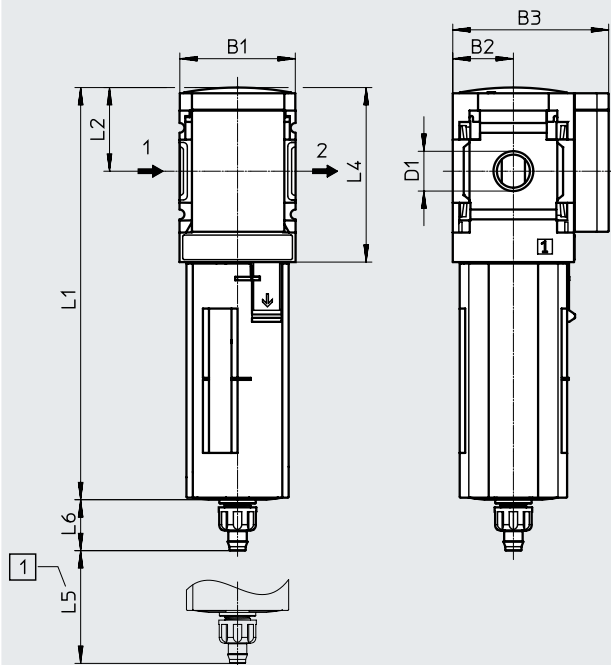
Hoja de datos

Dimensiones: tipo básico MS4-LF

Descarga de datos CAD → www.festo.com

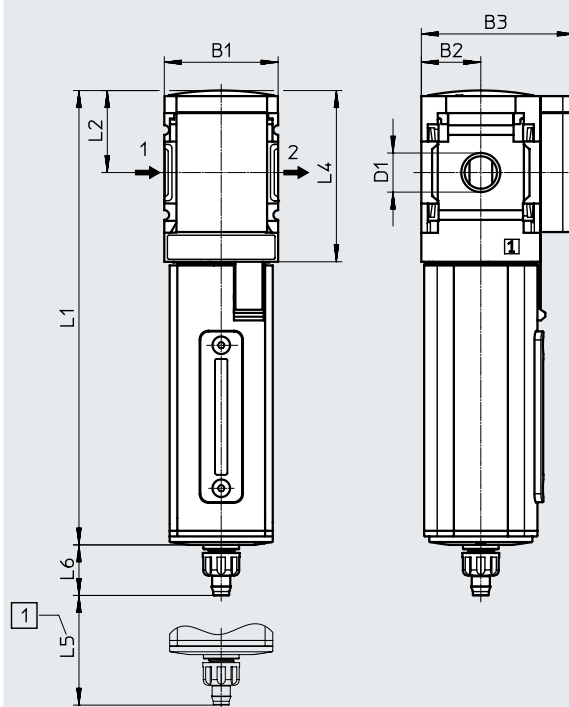
Purga de condensados manual giratoria

Con funda plástica de protección R



[1] Medida para el montaje → Sentido de flujo

Con vaso de metal U



[1] Medida para el montaje → Sentido de flujo

Código de producto	B1	B2	B3	D1	L1		L2	L4	L5	L6
					Funda plástica de protección	Vaso de metal				
MS4-LF-1/8	40	21	54	G1/8	142,8	159,4	29	60,5	75	17,7
MS4-LF-1/4				G1/4						

Nota: este producto cumple con las normas ISO 1179-1 e ISO 228-1.

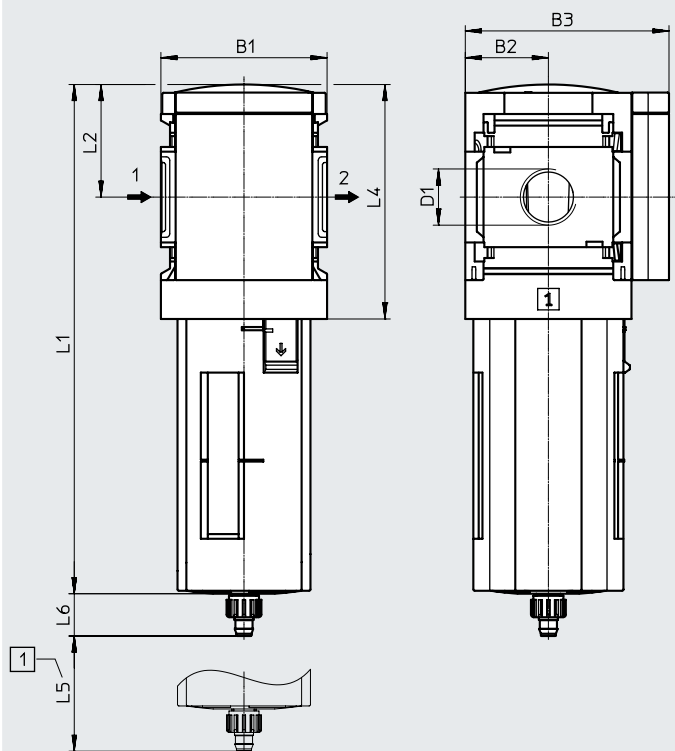
Hoja de datos

Dimensiones: tipo básico MS6-LF

Descarga de datos CAD → www.festo.com

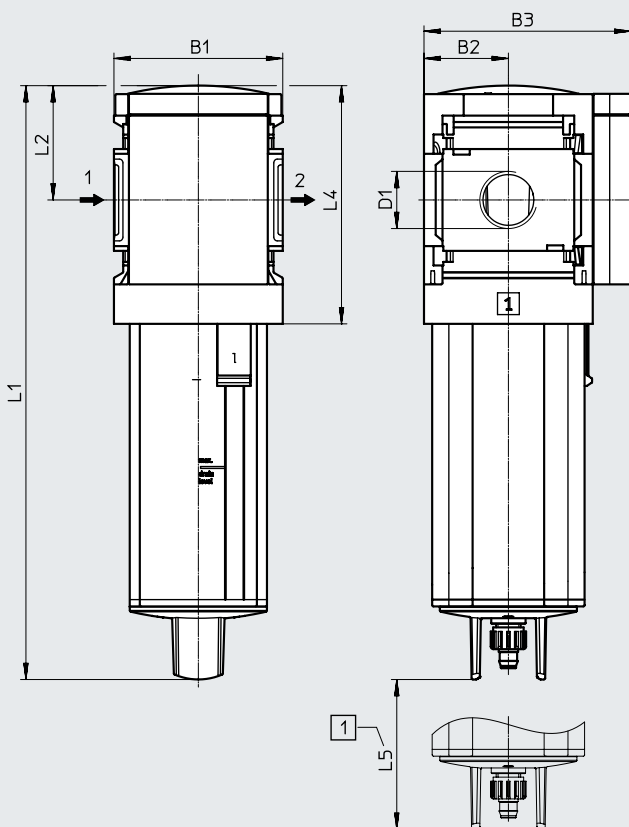
Purga de condensados manual giratoria

Con funda plástica de protección R



[1] Medida para el montaje → Sentido de flujo

Con vaso de metal U



[1] Medida para el montaje → Sentido de flujo

Código de producto	B1	B2	B3	D1	L1		L2	L4	L5	L6
					Funda plástica de protección	Vaso de metal				
MS6-LF-1/4	62	31	76	G1/4	190	218	42	87,5	74	15,8
MS6-LF-3/8				G3/8						
MS6-LF-1/2				G1/2						

Nota: este producto cumple con las normas ISO 1179-1 e ISO 228-1.

Hoja de datos

Descarga de datos CAD → www.festo.com

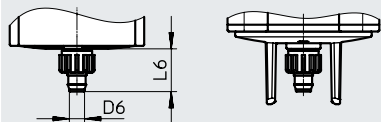
Dimensiones: purga de condensado

[M] Manual giratoria

MS4-...-R/U-M

MS6-...-R-M

MS6-...-U-M



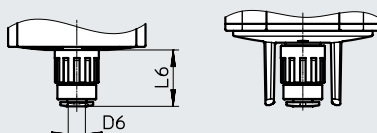
Boquilla estriada para tubo de plástico
PUN(-H)-8x1,25

[H] Semiautomática

MS4-...-R/U-H

MS6-...-R-H

MS6-...-U-H



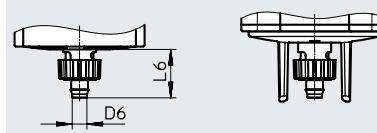
Racor enchufable para tubo de plástico
PUN-6/PAN-6

[V] Totalmente automática

MS4-...-R/U-V

MS6-...-R-V

MS6-...-U-V



Boquilla estriada para tubo de plástico
PUN(-H)-8x1,25

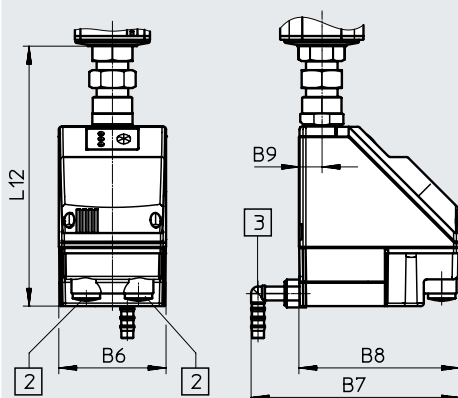
Código de producto	D6 ∅	L6
Funda plástica de protección R		
MS4-LF...-M	5,6	17,7
MS6-LF...-M		15,8
Vaso de metal U		
MS4-LF...-M	5,6	17,7
MS6-LF...-M		—

Código de producto	D6 ∅	L6
Funda plástica de protección R		
MS4-LF...-H	6,2	22,1
MS6-LF...-H		20,4
Vaso de metal U		
MS4-LF...-H	6,2	22,1
MS6-LF...-H		—

Código de producto	D6 ∅	L6
Funda plástica de protección R		
MS4-LF...-V	5,6	20,4
MS6-LF...-V		18,5
Vaso de metal U		
MS4-LF...-V	5,6	20,4
MS6-LF...-V		—

[E2]/[E3]/[E4] Totalmente automática, con control eléctrico

Hojas de datos → Internet:pwea



Purga de condensado PWEA:

- [2] Conexión eléctrica: borne atornillado PG9
- [3] Conexión giratoria 360° para tubo de plástico PUN-H-12x2

Código de producto	B6	B7	B8	B9	L12
MS6-LF...-E2, E3, E4	72	140	108	15	174,5

Hoja de datos

Referencias de pedido						
Funda plástica						
Tamaño	Purga de condensado	Conexión	Grado de filtración de 5 µm		Grado de filtración de 40 µm	
			Nº art.	Código de producto	Nº art.	Código de producto
Sentido de flujo de izquierda a derecha						
MS4	Manual giratoria	G1/8	529403	MS4-LF-1/8-CRM	529407	MS4-LF-1/8-ERM
		G1/4	529395	MS4-LF-1/4-CRM	529399	MS4-LF-1/4-ERM
	Totalmente automática	G1/8	529405	MS4-LF-1/8-CRV	-	-
		G1/4	529397	MS4-LF-1/4-CRV	529401	MS4-LF-1/4-ERV
MS6	Manual giratoria	G1/4	529623	MS6-LF-1/4-CRM	529631	MS6-LF-1/4-ERM
		G3/8	529639	MS6-LF-3/8-CRM	529647	MS6-LF-3/8-ERM
		G1/2	529607	MS6-LF-1/2-CRM	529615	MS6-LF-1/2-ERM
	Totalmente automática	G1/4	529625	MS6-LF-1/4-CRV	-	-
		G3/8	529641	MS6-LF-3/8-CRV	529649	MS6-LF-3/8-ERV
		G1/2	529609	MS6-LF-1/2-CRV	529617	MS6-LF-1/2-ERV
Sentido de flujo de derecha a izquierda						
MS4	Manual giratoria	G1/4	-	-	529400	MS4-LF-1/4-ERM-Z
MS6	Manual giratoria	G1/2	529608	MS6-LF-1/2-CRM-Z	529616	MS6-LF-1/2-ERM-Z
	Totalmente automática	G1/2	529610	MS6-LF-1/2-CRV-Z	529618	MS6-LF-1/2-ERV-Z
Referencias de pedido						
Integrado como vaso de metal						
Tamaño	Purga de condensado	Conexión	Grado de filtración de 5 µm		Grado de filtración de 40 µm	
			Nº art.	Código de producto	Nº art.	Código de producto
Sentido de flujo de izquierda a derecha						
MS4	Manual giratoria	G1/4	535654	MS4-LF-1/4-CUM	535660	MS4-LF-1/4-EUM
	Totalmente automática	G1/4	-	-	535658	MS4-LF-1/4-EUV
MS6	Manual giratoria	G1/2	529611	MS6-LF-1/2-CUM	529619	MS6-LF-1/2-EUM
	Totalmente automática	G1/2	529613	MS6-LF-1/2-CUV	529621	MS6-LF-1/2-EUV
Sentido de flujo de derecha a izquierda						
MS6	Totalmente automática	G1/2	529614	MS6-LF-1/2-CUV-Z	-	-

Referencias de pedido: producto modular

Tabla de pedidos				Condiciones	Código	Código a introducir
Patrón uniforme	[mm]	40	62			
Referencia básica		527695	527668			
Serie		Estándar			MS	MS
Tamaño		4	6		...	
Función		Filtro			-LF	-LF
Conexión neumática	Rosca interior G1/8	–		[1]	-1/8	
	Rosca interior G1/4	Rosca interior G1/4		[1]	-1/4	
	–	Rosca interior G3/8		[1]	-3/8	
	–	Rosca interior G1/2		[1]	-1/2	
	Placa base G1/8	–			-AGA	
	Placa base G1/4	Placa base G1/4			-AGB	
	Placa base G3/8	Placa base G3/8			-AGC	
	–	Placa base G1/2			-AGD	
	–	Placa base G3/4			-AGE	
	Placa base 1/8 NPT	–		[1]	-AQK	
	Placa base 1/4 NPT	Placa base 1/4 NPT		[1]	-AQN	
	Placa base 3/8 NPT	Placa base 3/8 NPT		[1]	-AQP	
	–	Placa base 1/2 NPT		[1]	-AQR	
	–	Placa base 3/4 NPT		[1]	-AQS	
Grado de filtración	40 µm				-E	
	5 µm				-C	
Funda	Vaso de plástico con funda plástica de protección				-R	
	Vaso de metal				-U	
Purga de condensado	Manual				-M	
	Semiautomática (P1 máx. 12 bar)				-H	
	Totalmente automática (P1 máx. 12 bar)				-V	
	–	Purga de condensado externa totalmente automática, eléctrica, 115 V AC, terminales		[1] [2]	-E2	
	–	Purga de condensado externa totalmente automática, eléctrica, 230 V AC, terminales		[1] [2]	-E3	
	–	Purga de condensado externa totalmente automática, eléctrica, 24 V DC, terminales		[1] [2]	-E4	
Tipo de fijación	Escuadra de fijación en versión básica			[3]	-WP	
	Escuadra de fijación para sujetar las unidades de mantenimiento			[1] [3]	-WPM	
	Escuadra de fijación central posterior (montaje mural arriba y abajo), no se necesitan placas base				-WB	
	Escuadra de fijación central posterior (montaje mural arriba), no se necesitan placas base	–			-WBM	
Certificación UE	II 2GD según la Directiva de protección contra explosiones de la UE (ATEX)				-EX4	
Certificación UL	cULus, ordinary location for Canada and USA				-UL1	
Sentido de flujo	Sentido de flujo de derecha a izquierda				-Z	

[1] 1/8, 1/4, 3/8, 1/2, AQK, AQN, AQP, AQR, AQS, E2, E3, E4, WPM

No con certificación EX4 de la UE

[2] E2, E3, E4 Solo con vaso de metal U

[3] WP, WPM Solo con placa base AGA, AGB, AGC, AGD, AGE, AQK, AQN, AQP, AQR o AQS

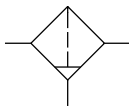
Hoja de datos

Función

Purga de condensado

Manual giratoria

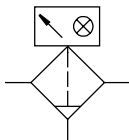
Sin indicador de presión diferencial



- - Caudal
54 ... 3000 l/min
- - Margen de temperatura
-10 ... +60 °C
- - Presión de funcionamiento
0 ... 20 bar
- - www.festo.com



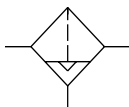
Con indicador de presión diferencial o de contaminación del filtro



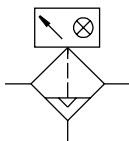
Purga de condensado

Totalmente automática o semiautomática

Sin indicador de presión diferencial



Con indicador de presión diferencial o de contaminación del filtro



- Filtro de gran rendimiento para una gran pureza del aire comprimido
- Calidad del aire según ISO 8573-1:2010
- Opcionalmente con purga de condensado manual, semiautomática, totalmente automática o totalmente automática con control eléctrico
- Opcionalmente con indicador de presión diferencial para indicar el grado de contaminación del filtro
- Opcionalmente con indicador electrónico de contaminación del filtro
- Opcionalmente con cartuchos filtrantes para caudales bajos, adecuado para aplicaciones de aire de barrido y aire de sellado
- Variante opcional EX4 para el uso en entornos potencialmente explosivos de las zonas 1, 2, 21 y 22
- Opcionalmente cartuchos de filtrado de 0,01 µm o 1 µm
- Nuevos cartuchos filtrantes
→ Página 89

Especificaciones técnicas generales

Tamaño	MS4	MS6
Conexión neumática 1, 2		
Rosca interior	G1/8 o G1/4	G1/4, G3/8 o G1/2
Placa base AG...	G1/8, G1/4 o G3/8	G1/4, G3/8, G1/2 o G3/4
Placa base AQ...	1/8 NPT, 1/4 NPT o 3/8 NPT	1/4 NPT, 3/8 NPT, 1/2 NPT o 3/4 NPT
Forma constructiva	Filtro de fibra	
Tipo de fijación	Con accesorios Instalación en la tubería	
Posición de montaje	Vertical ±5°	
Grado de filtración [µm]	0,01 (filtro submicrónico MS-LFM-A) 1 (filtro micrónico MS-LFM-B)	
Clase de pureza del aire en la salida	Aire comprimido conforme con ISO 8573-1:2010 [1:7:2] (grado de filtración 0,01 µm, filtro submicrónico MS-LFM-A) Aire comprimido conforme con ISO 8573-1:2010 [5:7:3] (grado de filtración 1 µm, filtro micrónico MS-LFM-B)	
Grado de eficacia del filtro [%]	99,9999 (grado de filtración 0,01 µm, filtro submicrónico MS-LFM-A) 99,99 (grado de filtración 1 µm, filtro micrónico MS-LFM-B)	
Protección de funda	Funda plástica de protección Integrado como vaso de metal	
Purga de condensado	Manual giratoria Semiautomática Totalmente automática -	Totalmente automática, con control eléctrico
Indicador de presión diferencial ¹⁾	Indicación óptica Con indicación de contaminación del filtro basada en la presión diferencial	

1) La presión diferencial máx. recomendada para sustituir los cartuchos filtrantes asciende a $\Delta p_{1,2} = 0,35$ bar; para un filtro submicrónico MS6-LFM-A con campo de aplicación HP $\Delta p_{1,2} = 0,5$ bar.

† Nota: este producto cumple con las normas ISO 1179-1 e ISO 228-1.

Hoja de datos

Especificaciones técnicas generales		MS4	MS6
Tamaño			
Contenido de aceite residual	[mg/m ³]	≤0,01 (filtro submicrónico MS-LFM-A) ≤0,5 (filtro micrónico MS-LFM-B)	
Volumen máx. de condensado	[ml]	19 (con funda plástica de protección) 25 (con vaso de metal)	38

Caudal normal q _n ¹⁾ [l/min]				
Tamaño	MS4	MS6		
Variante	Estándar	Estándar	Gran caudal HF	Campo de aplicación HP, apropiado para aire de barrido y de sellado

Filtro submicrónico MS-LFM-A				
Caudal normal máx. para clase de pureza del aire q _{n max}	360	900	2500	400
Caudal normal mín. para clase de pureza del aire q _{n min}	54	135	150	60

Filtro micrónico MS-LFM-B				
Caudal normal máx. para clase de pureza del aire q _{n max}	360	950	3000	500
Caudal normal mín. para clase de pureza del aire q _{n min}	54	140	188	60

1) Medición con p₁ = 6 bar.

‡ Para que la purga de condensado totalmente automática cierre correctamente, es necesario disponer de 125 l/min.

Condiciones de funcionamiento y del entorno							
Purga de condensado	Manual giratoria		Semiautomática		Totalmente automática		Totalmente automática, con control eléctrico E2, E3, E4 MS6
	M	MS6	H	MS6	V	MS6	
Tamaño	MS4	MS6	MS4	MS6	MS4	MS6	MS6
Presión de funcionamiento [bar]	0 ... 14 (0 ... 10) ¹⁾	0 ... 20 (0 ... 10) ¹⁾	1,5 ... 12 (1,5 ... 10) ¹⁾	1,5 ... 12 (1,5 ... 10) ¹⁾	2 ... 12 (2 ... 10) ¹⁾	2 ... 12 (2 ... 10) ¹⁾	0,8 ... 16 (0,8 ... 10) ¹⁾
Fluido de funcionamiento	Aire comprimido conforme con ISO 8573-1:2010 [6:8:4] ²⁾ Gases inertes						
Temperatura ambiente [°C]	-10 ... +60 (0 ... +50) ³⁾		-10 ... +60 (+5 ... +50) ³⁾		-10 ... +60 (+5 ... +50) ³⁾		+1 ... +60 (+1 ... +50) ³⁾
Temperatura del medio [°C]	-10 ... +60 (0 ... +50) ³⁾		-10 ... +60 (+5 ... +50) ³⁾		-10 ... +60 (+5 ... +50) ³⁾		+1 ... +60 (+1 ... +50) ³⁾
Temperatura de almacenamiento [°C]	-10 ... +60 (0 ... +50) ³⁾		-10 ... +60 (0 ... +50) ³⁾		-10 ... +60 (0 ... +50) ³⁾		+1 ... +60 (+1 ... +50) ³⁾
Clase de resistencia a la corrosión CRC ⁴⁾	2						
Apto para el contacto con alimentos ⁵⁾	Véase la información complementaria sobre el material						-
Certificación UL ⁵⁾	c UL us - Recognized (OL)						

1) El valor entre paréntesis es válido para MS4/MS6-LF con certificación UL o con indicación de contaminación del filtro DP/DN/DPI/DNI.

2) Con el filtro submicrónico MS-LFM-A, se recomienda prefiltrar el aire comprimido utilizando un filtro micrónico MS-LFM-B (grado de filtración 1 µm).

3) El valor entre paréntesis es válido para MS4/MS6-LFM con indicación de contaminación del filtro DP/DN/DPI/DNI.

4) Más información en www.festo.com/x/topic/crc5) Más información en www.festo.com/catalogue/ms-lfm → Soporte/Descargas..

Hoja de datos

Especificaciones técnicas de la indicación de contaminación del filtro				
Indicación de contaminación del filtro	DP	DN	DPI	DNI
Margen de medición de la presión [bar]	0 ... +1			
Magnitud medida	Presión diferencial; valor porcentual para el grado de contaminación del filtro			
Salida de conmutación	PNP	NPN	PNP	NPN
Salida analógica [mA]	-		4 ... 20	
Margen de tensión de funcionamiento [V DC]	15 ... 30			
Corriente de salida máx. [mA]	150			
Grado de protección	IP65			
Marcado CE (véase la declaración de conformidad)	Según la Directiva sobre CEM de la UE			
	Según la Directiva de baja tensión de la UE			

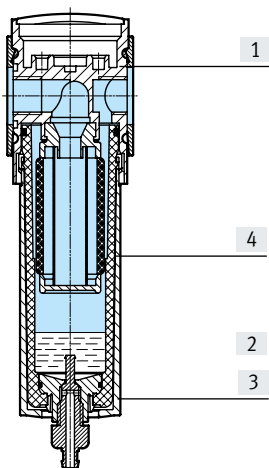
ATEX	
Certificación UE	EX4
Categoría ATEX para gas	II 2G
Tipo de protección (contra explosión) de gas	Ex h IIC T6 Gb X
Categoría ATEX para polvo	II 2D
Tipo de protección (contra explosión) de polvo	Ex h IIIC T60 °C Db X
Temperatura ambiente con riesgo de explosión	-10 °C ≤ Ta ≤ +60 °C
Certificación de protección contra explosión fuera de la UE	EPL Db (GB) EPL Gb (GB)
Marcado CE (véase la declaración de conformidad) ¹⁾	Según la Directiva de protección contra explosiones (ATEX) de la UE
Marcado UKCA (véase la declaración de conformidad) ¹⁾	Según la normativa EX del Reino Unido

1) Más información en www.festo.com/catalogue/ms-lfm → Soporte/Descargas..

Pesos [g]			
Tamaño	MS4	MS6	
Variante	Estándar	Estándar/campo de aplicación HP	Gran caudal HF
Filtros micrónicos y submicrónicos con funda plástica de protección R	190	600	1280
Filtros micrónicos y submicrónicos con vaso de metal U	350	820	1500
Filtros micrónicos y submicrónicos con vaso de metal U y purga de condensado totalmente automática, con control eléctrico E2, E3, E4	-	1800	2180
Indicación de contaminación del filtro	80	100	100

Materiales

Vista en sección



Filtros micrónicos y submicrónicos		
[1]	Cuerpo	Fundición inyectada de aluminio
[2]	Funda plástica de protección	PC
[3]	Vaso de metal	Aleación forjada de aluminio, Fundición inyectada de aluminio
	Ventanilla de visión	PA
[4]	Filtro	Fibra de borosilicato
-	Juntas	NBR
Nota sobre los materiales		En conformidad con la Directiva RoHS
Conformidad PWIS		VDMA24364-B1/B2-L

Indicación de contaminación del filtro	
Cuerpo	PA, POM
Adaptador	PA
Pantalla	PC
Juntas	NBR
Conformidad PWIS	VDMA24364-B1/B2-L

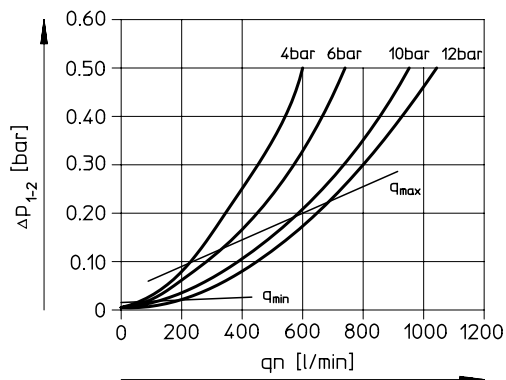
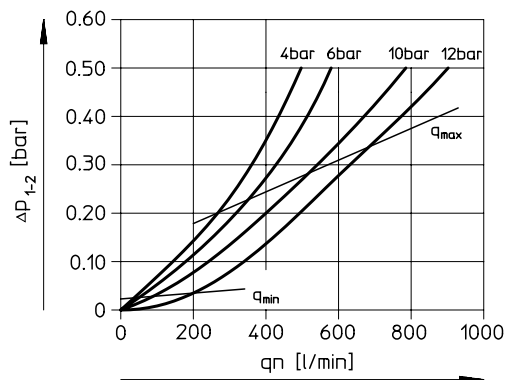
Hoja de datos

Caudal normal q_n en función de la presión diferencial Δp_{1-2}

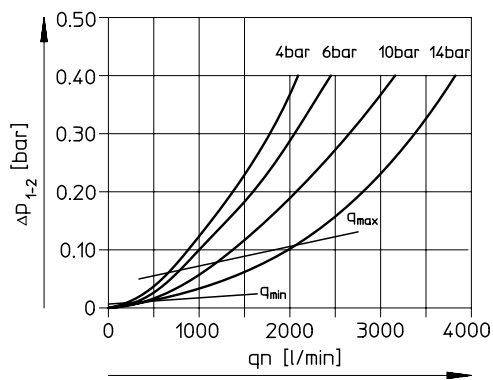
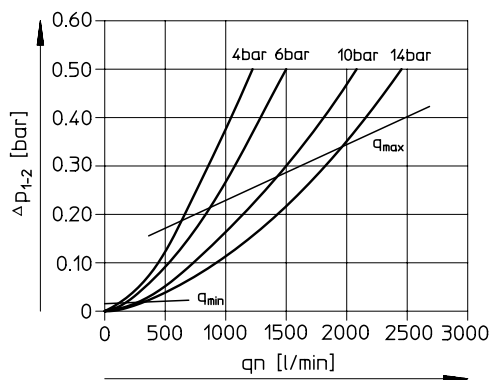
Grado de filtración 0,01 μm

Grado de filtración de 1 μm

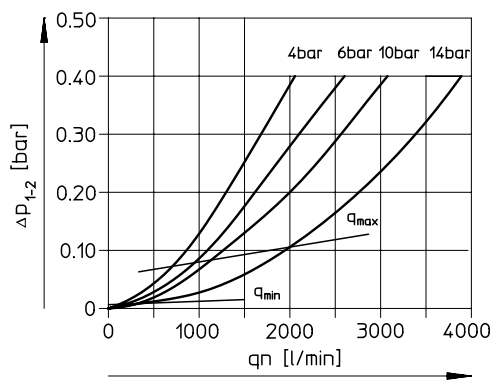
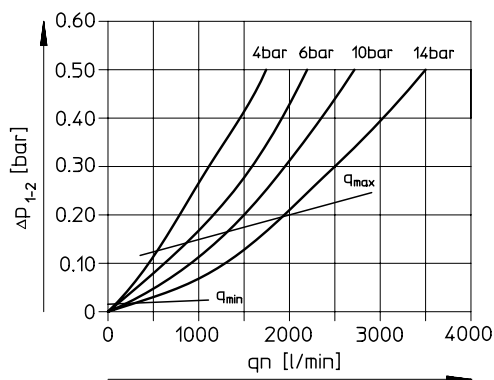
MS4-LFM-1/8 y MS4-LFM-1/4



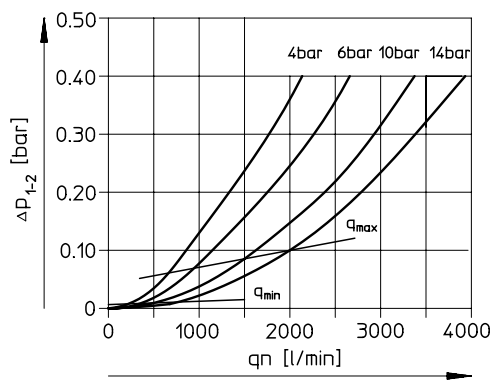
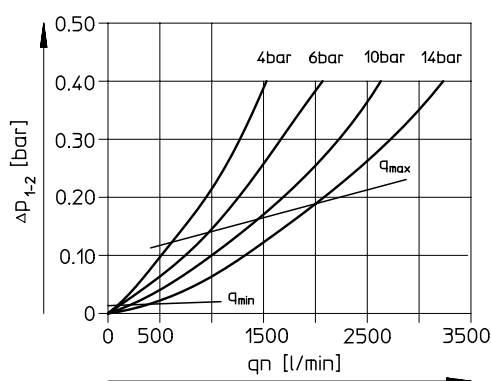
MS6-LFM-1/4



MS6-LFM-3/8



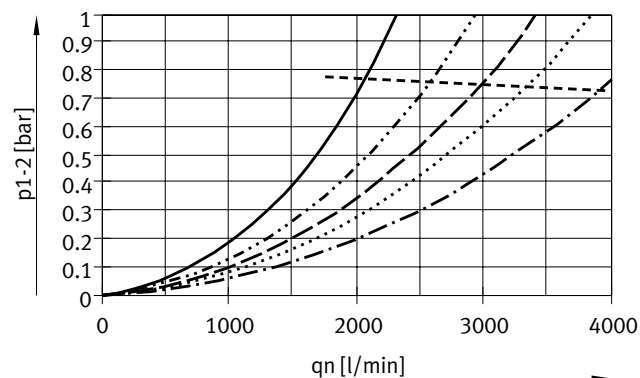
MS6-LFM-1/2



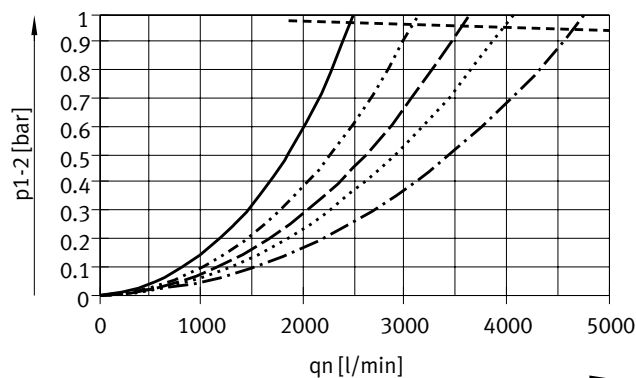
Hoja de datos

Caudal normal q_n en función de la presión diferencial p_{1-2}

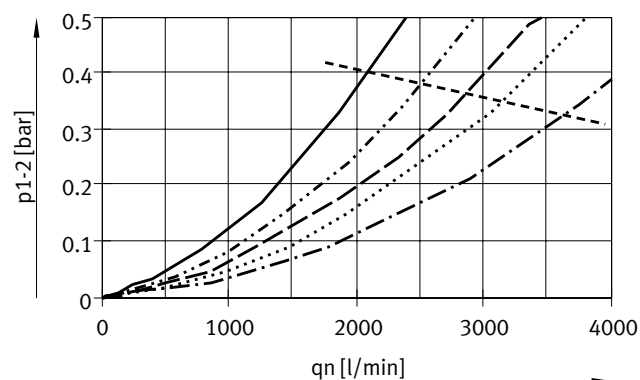
MS6-LFM-1/4-...-HF, grado de filtración 0,01 μm



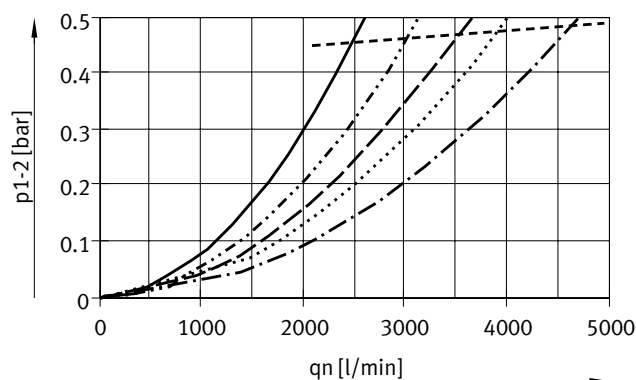
MS6-LFM-1/4-...-HF, grado de filtración 1 μm



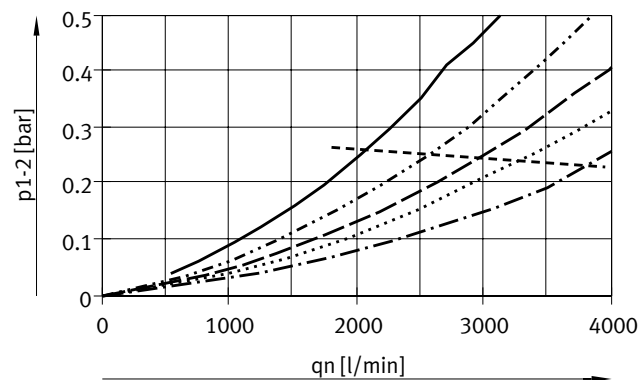
MS6-LFM-3/8-...-HF, grado de filtración 0,01 μm



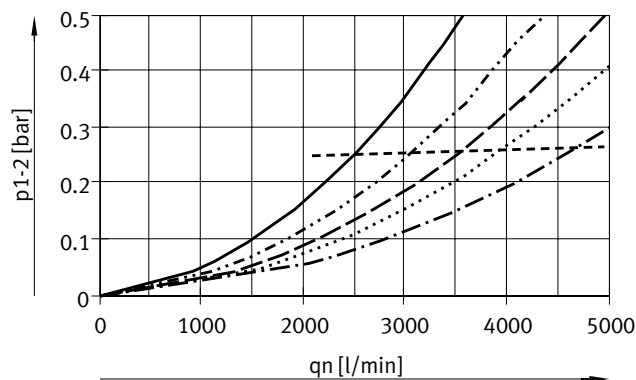
MS6-LFM-3/8-...-HF, grado de filtración 1 μm



MS6-LFM-1/2-...-HF, grado de filtración 0,01 μm



MS6-LFM-1/2-...-HF, grado de filtración 1 μm



- p 1: 4 bar (q_{min} : 103 l/min)
- · - · - · p 1: 6 bar (q_{min} : 125 l/min)
- - - - - p 1: 8 bar
- · · · · p 1: 10 bar (q_{min} : 162 l/min)
- · - · - · p 1: 14 bar (q_{min} : 192 l/min)
- - - - - q_{max}

- p 1: 4 bar (q_{min} : 124 l/min)
- · - · - · p 1: 6 bar (q_{min} : 150 l/min)
- - - - - p 1: 8 bar
- · · · · p 1: 10 bar (q_{min} : 194 l/min)
- · - · - · p 1: 14 bar (q_{min} : 230 l/min)
- - - - - q_{max}

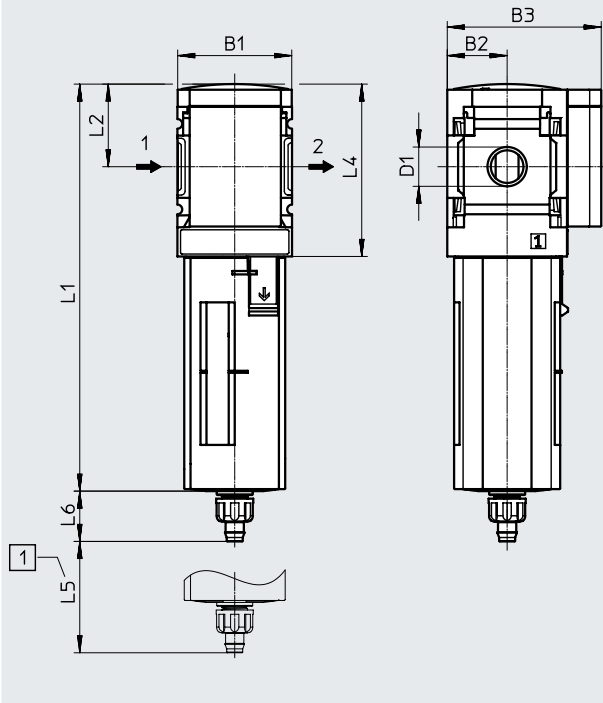
Hoja de datos

Dimensiones: tipo básico MS4-LFM

Descarga de datos CAD → www.festo.com

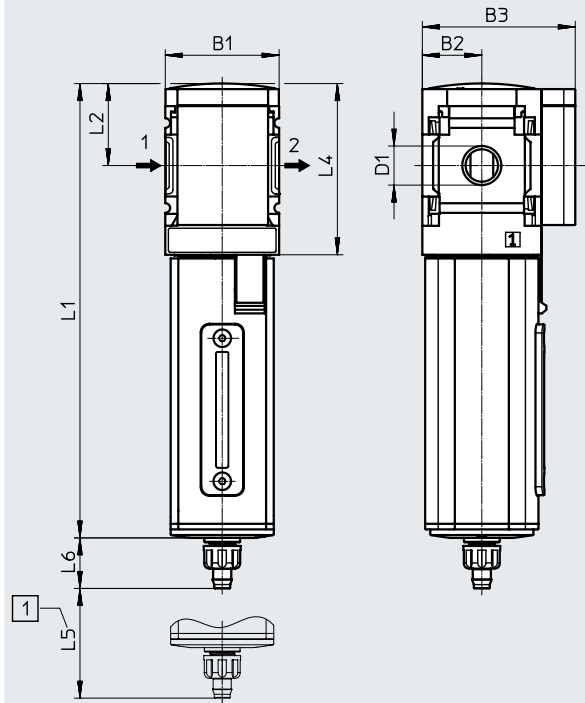
Purga de condensados manual giratoria

Con funda plástica de protección R



[1] Medida para el montaje → Sentido de flujo

Con vaso de metal U



[1] Medida para el montaje → Sentido de flujo

Código de producto	B1	B2	B3	D1	L1		L2	L4	L5	L6
					Funda plástica de protección	Vaso de metal				
MS4-LFM-1/8	40	21	54	G1/8	141,6	160	29	60,5	25	17,7
MS4-LFM-1/4				G1/4						

Nota: este producto cumple con las normas ISO 1179-1 e ISO 228-1.

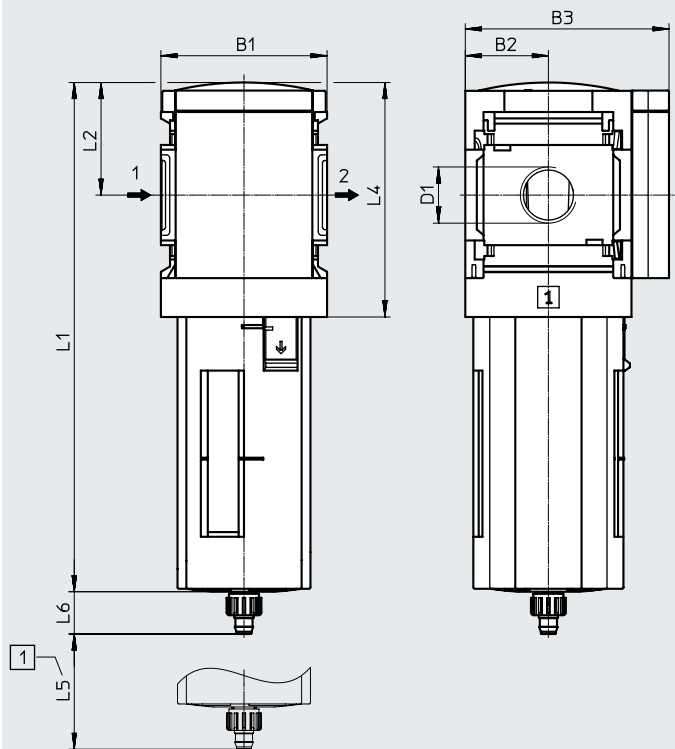
Hoja de datos

Dimensiones: tipo básico MS6-LFM

Descarga de datos CAD → www.festo.com

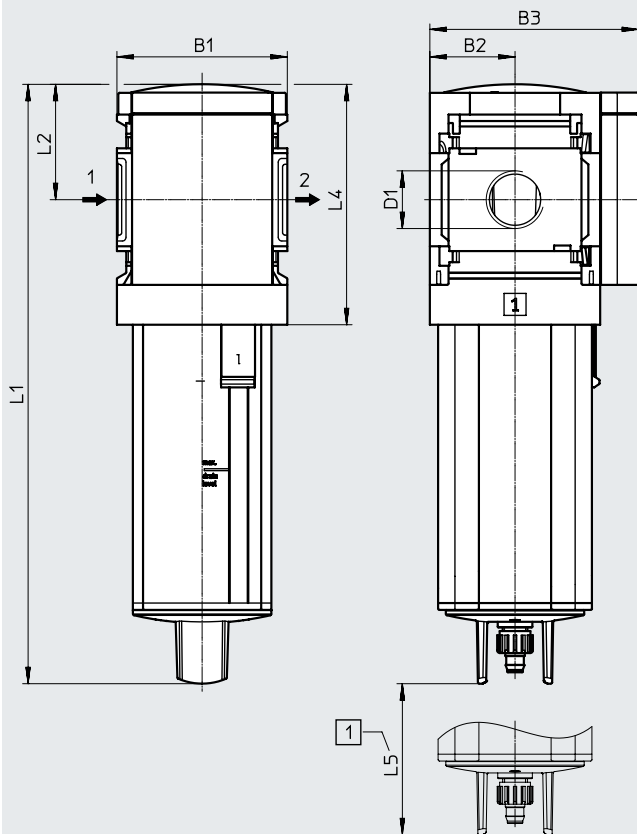
Purga de condensados manual giratoria

Con funda plástica de protección R



[1] Medida para el montaje → Sentido de flujo

Con vaso de metal U



[1] Medida para el montaje → Sentido de flujo

Código de producto	B1	B2	B3	D1	L1		L2	L4	L5	L6
					Funda plástica de protección	Vaso de metal				
MS6-LFM-1/4	62	31	76	G1/4	193	221	42	88	75	15,8
MS6-LFM-3/8				G3/8						
MS6-LFM-1/2				G1/2						

Nota: este producto cumple con las normas ISO 1179-1 e ISO 228-1.

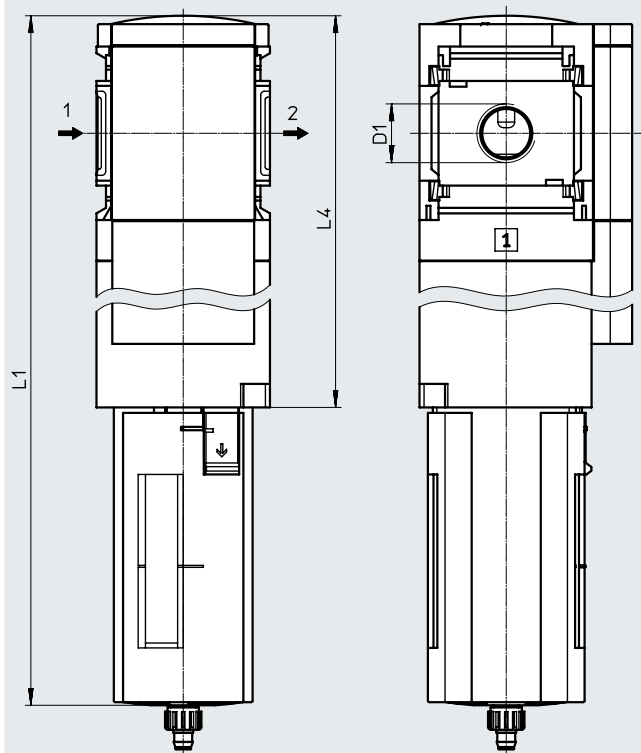
Hoja de datos

Dimensiones: gran caudal HF

Descarga de datos CAD → www.festo.com

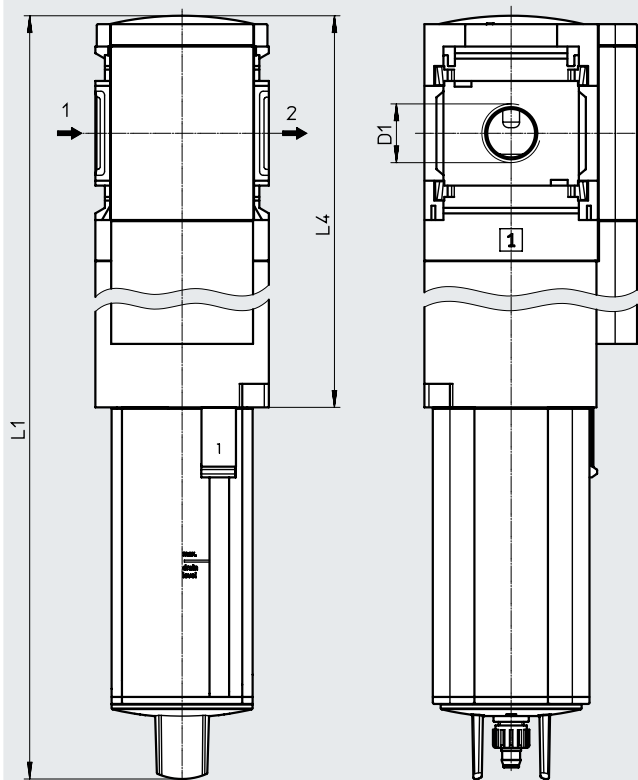
Purga de condensados manual giratoria

Con funda plástica de protección R



→ Sentido de flujo

Con vaso de metal U



→ Sentido de flujo

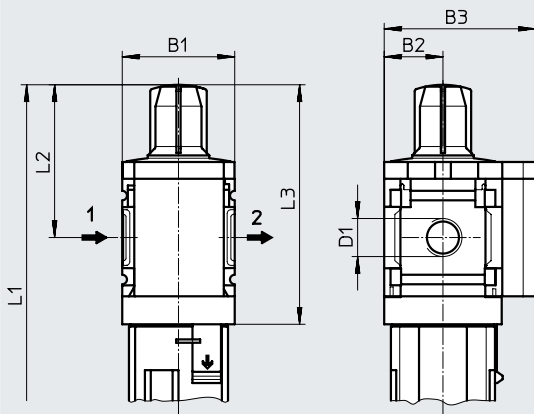
Código de producto	D1	L1		L4
		Funda plástica de protección	Vaso de metal	
MS6-LFM-1/4-...-HF	G1/4	313	340	207
MS6-LFM-3/8-...-HF	G3/8			
MS6-LFM-1/2-...-HF	G1/2			

† Nota: este producto cumple con las normas ISO 1179-1 e ISO 228-1.

Hoja de datos

Dimensiones: indicador de presión diferencial DA

Descarga de datos CAD → www.festo.com



→ Sentido de flujo

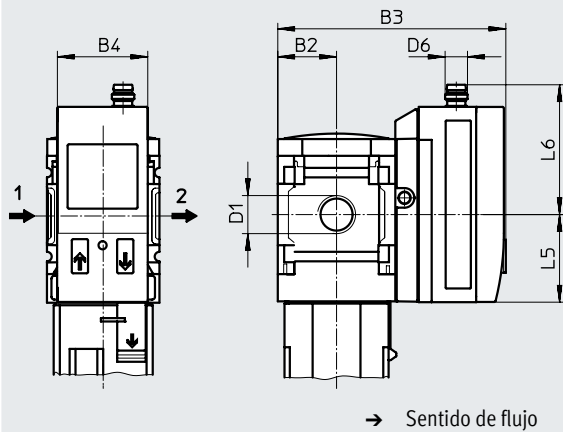
Código de producto	B1	B2	B3	D1	L1		L2	L3
					Funda plástica de protección	Vaso de metal		
MS4-LFM-1/8-...-DA	40	21	54	G1/8	168,4	186,8	55,8	87,3
MS4-LFM-1/4-...-DA				G1/4				
MS6-LFM-1/4-...-DA	62	31	76	G1/4	229	257	78	124
MS6-LFM-3/8-...-DA				G3/8				
MS6-LFM-1/2-...-DA				G1/2				
MS6-LFM-1/4-...-HF-DA	62	31	76	G1/4	349	376	78	124
MS6-LFM-3/8-...-HF-DA				G3/8				
MS6-LFM-1/2-...-HF-DA				G1/2				

† Nota: este producto cumple con las normas ISO 1179-1 e ISO 228-1.

Hoja de datos

Dimensiones: indicación de contaminación del filtro DP, DN, DPI, DNI

Descarga de datos CAD → www.festo.com



Variante DP:
Indicación de contaminación del filtro con conector de 3 pines M8×1, 1 salida de conmutación PNP

Variante DN:
Indicación de contaminación del filtro con conector de 3 pines M8×1, 1 salida de conmutación NPN

Variante DPI:
Indicación de contaminación del filtro con conector de 4 pines M12×1, 1 salida de conmutación PNP y 4 ... 20 mA analógica

Variante DNI:
Indicación de contaminación del filtro con conector de 4 pines M12×1, 1 salida de conmutación NPN y 4 ... 20 mA analógica

Código de producto	B2	B3	B4	D1	D6	L5	L6
MS4-LFM-1/8-...-DP/DN	21	82,6	32,3	G1/8	M8x1	35,1	46,7
MS4-LFM-1/4-...-DP/DN				G1/4			
MS4-LFM-1/8-...-DPI/DNI	21	82,6	32,3	G1/8	M12x1	35,1	55,8
MS4-LFM-1/4-...-DPI/DNI				G1/4			
MS6-LFM-1/4-...-DP/DN	31	103	32,3	G1/4	M8x1	35,1	46,7
MS6-LFM-3/8-...-DP/DN				G3/8			
MS6-LFM-1/2-...-DP/DN				G1/2			
MS6-LFM-1/4-...-DPI/DNI	31	103	32,3	G1/4	M12x1	35,1	55,8
MS6-LFM-3/8-...-DPI/DNI				G3/8			
MS6-LFM-1/2-...-DPI/DNI				G1/2			

Nota: este producto cumple con las normas ISO 1179-1 e ISO 228-1.

Hoja de datos

Dimensiones: purga de condensado

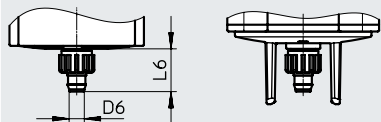
Descarga de datos CAD → www.festo.com

[M] Manual giratoria

MS4-...-R/U-M

MS6-...-R-M

MS6-...-U-M



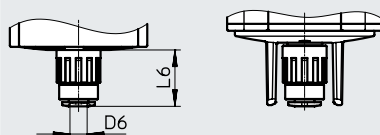
Boquilla estriada para tubo de plástico PUN(-H)-8x1,25

[H] Semiautomática

MS4-...-R/U-H

MS6-...-R-H

MS6-...-U-H



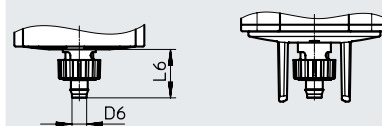
Racor enchufable para tubo de plástico PUN-6/PAN-6

[V] Totalmente automática

MS4-...-U-V

MS6-...-R-V

MS6-...-U-V



Boquilla estriada para tubo de plástico PUN(-H)-8x1,25

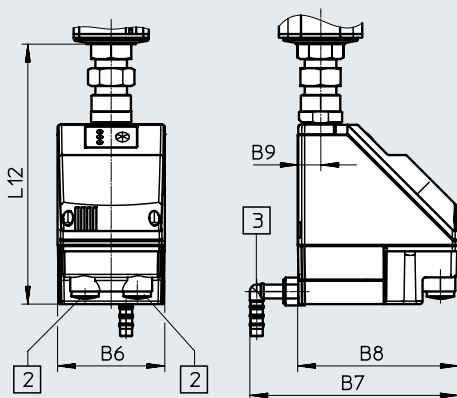
Código de producto	D6 ∅	L6
Funda plástica de protección R		
MS4-LFM-...-M	5,6	17,7
MS6-LFM-...-M		15,8
Vaso de metal U		
MS4-LFM-...-M	5,6	17,7
MS6-LFM-...-M		–

Código de producto	D6 ∅	L6
Funda plástica de protección R		
MS4-LFM-...-H	6,2	22,1
MS6-LFM-...-H		20,4
Vaso de metal U		
MS4-LFM-...-H	6,2	22,1
MS6-LFM-...-H		–

Código de producto	D6 ∅	L6
Funda plástica de protección R		
–	–	–
MS6-LFM-...-V	5,6	18,5
Vaso de metal U		
MS4-LFM-...-V	5,6	20,4
MS6-LFM-...-V		–

[E2]/[E3]/[E4] Totalmente automática, con control eléctrico

Hojas de datos → Internet: pwea



Purga de condensado PWEA:

- [2] Conexión eléctrica: borne atornillado PG9
- [3] Conexión giratoria 360° para tubo de plástico PUN-H-12x2

Código de producto	B6	B7	B8	B9	L12
MS6-LF-...-E2, E3, E4	72	140	108	15	174,5

Hoja de datos

Referencias de pedido						
Vaso de plástico, sin indicador de presión diferencial						
Tamaño	Purga de condensado	Conexión	Filtro submicrónico		Filtro micrónico	
			Grado de filtración 0,01 µm		Grado de filtración de 1 µm	
			Nº art.	Código de producto	Nº art.	Código de producto
Sentido de flujo de izquierda a derecha						
MS4	Manual giratoria	G1/8	529463	MS4-LFM-1/8-ARM	529465	MS4-LFM-1/8-BRM
		G1/4	529459	MS4-LFM-1/4-ARM	529461	MS4-LFM-1/4-BRM
MS6	Manual giratoria	G1/4	529663	MS6-LFM-1/4-ARM	529667	MS6-LFM-1/4-BRM
		G3/8	529671	MS6-LFM-3/8-ARM	529675	MS6-LFM-3/8-BRM
		G1/2	529655	MS6-LFM-1/2-ARM	529659	MS6-LFM-1/2-BRM
	Totalmente automática	G1/4	530510	MS6-LFM-1/4-ARV	530514	MS6-LFM-1/4-BRV
		G3/8	530518	MS6-LFM-3/8-ARV	–	–
		G1/2	530502	MS6-LFM-1/2-ARV	530506	MS6-LFM-1/2-BRV
Sentido de flujo de derecha a izquierda						
MS4	Manual giratoria	G1/4	529460	MS4-LFM-1/4-ARM-Z	–	–
MS6	Totalmente automática	G1/2	–	–	530508	MS6-LFM-1/2-BRV-Z
Referencias de pedido						
Vaso de plástico, con indicador de presión diferencial						
Tamaño	Purga de condensado	Conexión	Filtro submicrónico		Filtro micrónico	
			Grado de filtración 0,01 µm		Grado de filtración de 1 µm	
			Nº art.	Código de producto	Nº art.	Código de producto
Sentido de flujo de izquierda a derecha						
MS4	Manual giratoria	G1/8	536821	MS4-LFM-1/8-ARM-DA	–	–
		G1/4	536822	MS4-LFM-1/4-ARM-DA	536818	MS4-LFM-1/4-BRM-DA
MS6	Manual giratoria	G1/4	536869	MS6-LFM-1/4-ARM-DA	536833	MS6-LFM-1/4-BRM-DA
		G3/8	536870	MS6-LFM-3/8-ARM-DA	–	–
		G1/2	536871	MS6-LFM-1/2-ARM-DA	536835	MS6-LFM-1/2-BRM-DA
	Totalmente automática	G1/2	536877	MS6-LFM-1/2-ARV-DA	536841	MS6-LFM-1/2-BRV-DA
Sentido de flujo de derecha a izquierda						
MS6	Totalmente automática	G1/2	529658	MS6-LFM-1/2-AUV-Z	529662	MS6-LFM-1/2-BUV-Z
Referencias de pedido						
Integrado como vaso de metal, sin indicador de presión diferencial						
Tamaño	Purga de condensado	Conexión	Filtro submicrónico		Filtro micrónico	
			Grado de filtración 0,01 µm		Grado de filtración de 1 µm	
			Nº art.	Código de producto	Nº art.	Código de producto
Sentido de flujo de izquierda a derecha						
MS4	Totalmente automática	G1/4	535768	MS4-LFM-1/4-AUV	535766	MS4-LFM-1/4-BUV
MS6	Totalmente automática	G1/4	529665	MS6-LFM-1/4-AUV	–	–
		G3/8	529673	MS6-LFM-3/8-AUV	–	–
		G1/2	529657	MS6-LFM-1/2-AUV	529661	MS6-LFM-1/2-BUV
Sentido de flujo de derecha a izquierda						
MS6	Totalmente automática	G1/2	529658	MS6-LFM-1/2-AUV-Z	529662	MS6-LFM-1/2-BUV-Z
Referencias de pedido						
Integrado como vaso de metal, con indicador de presión diferencial						
Tamaño	Purga de condensado	Conexión	Filtro submicrónico		Filtro micrónico	
			Grado de filtración 0,01 µm		Grado de filtración de 1 µm	
			Nº art.	Código de producto	Nº art.	Código de producto
Sentido de flujo de izquierda a derecha						
MS4	Totalmente automática	G1/4	537214	MS4-LFM-1/4-AUV-DA	–	–
MS6	Totalmente automática	G1/2	536883	MS6-LFM-1/2-AUV-DA	536847	MS6-LFM-1/2-BUV-DA
Sentido de flujo de izquierda a derecha, gran caudal						
MS6	Totalmente automática	G1/2	552926	MS6-LFM-1/2-AUV-HF-DA	552925	MS6-LFM-1/2-BUV-HF-DA
Sentido de flujo de derecha a izquierda						
MS6	Totalmente automática	G1/4	537216	MS6-LFM-1/4-AUV-DA-Z	–	–

Referencias de pedido: producto modular

Tabla de pedidos						
Patrón uniforme	[mm]	40	62	Condiciones	Código	Código a introducir
Referencia básica	527697		527670			
Serie	Estándar				MS	MS
Tamaño	4		6		...	
Función	Filtros micrónicos y submicrónicos				-LFM	-LFM
Conexión neumática	Rosca interior G1/8	–		[1]	-1/8	
	Rosca interior G1/4	Rosca interior G1/4		[1]	-1/4	
	–	Rosca interior G3/8		[1]	-3/8	
	–	Rosca interior G1/2		[1]	-1/2	
	Placa base G1/8	–			-AGA	
	Placa base G1/4	Placa base G1/4			-AGB	
	Placa base G3/8	Placa base G3/8			-AGC	
	–	Placa base G1/2			-AGD	
	–	Placa base G3/4			-AGE	
	Placa base 1/8 NPT	–		[1]	-AQK	
	Placa base 1/4 NPT	Placa base 1/4 NPT		[1]	-AQN	
	Placa base 3/8 NPT	Placa base 3/8 NPT		[1]	-AQP	
	–	Placa base 1/2 NPT		[1]	-AQR	
	–	Placa base 3/4 NPT		[1]	-AQS	
Grado de filtración	1 µm				-B	
	0,01 µm				-A	
Funda	Vaso de plástico con funda plástica de protección				-R	
	Vaso de metal				-U	

[1] 1/8, 1/4, 3/8, 1/2, AQK, AQN, AQP, AQR, AQS, E2, E3, E4, DP, DN, DPI, DNI, WPM
 No con certificación EX4 de la UE

Referencias de pedido: producto modular

Tabla de pedidos				Condiciones	Código	Código a introducir
Patrón uniforme	[mm]	40	62			
Purga de condensado	Manual				-M	
	Semiautomática (P1 máx. 12 bar)				-H	
	Totalmente automática (P1 máx. 12 bar)			[2]	-V	
	-	Purga de condensado externa totalmente automática, eléctrica, 115 V AC, terminales	[1] [3]		-E2	
	-	Purga de condensado externa totalmente automática, eléctrica, 230 V AC, terminales	[1] [3]		-E3	
	-	Purga de condensado externa totalmente automática, eléctrica, 24 V DC, terminales	[1] [3]		-E4	
Caudal	-	Gran caudal			-HF	
Campo de aplicación	-	Apropiado para aire de barrido y de sellado	[4]		-HP	
Consulta de cambio de filtro	Indicador de presión diferencial, óptico				-DA	
	Indicación de contaminación del filtro, conector M8, PNP, 3 pines		[1] [5]		-DP	
	Indicación de contaminación del filtro, conector M8, NPN, 3 pines		[1] [5]		-DN	
	Indicación de contaminación del filtro, conector M12, PNP, 4 pines, salida analógica 4 ... 20 mA		[1] [5]		-DPI	
Indicación de contaminación del filtro, conector M12, NPN, 4 pines, salida analógica 4 ... 20 mA		[1] [5]		-DNI		
Tipo de fijación	Escuadra de fijación en versión básica		[6]		-WP	
	Escuadra de fijación para sujetar las unidades de mantenimiento		[1] [6]		-WPM	
	Escuadra de fijación central posterior (montaje mural arriba y abajo), no se necesitan placas base				-WB	
	Escuadra de fijación central posterior (montaje mural arriba), no se necesitan placas base		-		-WBM	
Certificación UE	II 2GD según la Directiva de protección contra explosiones de la UE (ATEX)				-EX4	
Certificación UL	cULus, ordinary location for Canada and USA				-UL1	
Sentido de flujo	Sentido de flujo de derecha a izquierda				-Z	

{1} 1/8, 1/4, 3/8, 1/2, AQK, AQN, AQP, AQR, AQS, E2, E3, E4, DP, DN, DPI, DNI, WPM

No con certificación EX4 de la UE

{2} V Tamaño 4: solo con vaso de metal U

{3} E2, E3, E4 Solo con vaso de metal U

{4} HP

{5} DP, DN, DPI, DNI

{6} WP, WPM

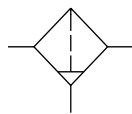
No con caudal HF o consulta de cambio de filtro DA

Rango de medición máx. 10 bar

Solo con placa base AGA, AGB, AGC, AGD, AGE, AQK, AQN, AQP, AQR o AQS

Hoja de datos

Función



- - Caudal máx. 2500 l/min
- - Margen de temperatura -10 ... +60 °C
- - Presión de funcionamiento 0 ... 20 bar
- - www.festo.com



- - Nota

Se recomienda prefiltrar con filtro submicrónico MS-LFM-A (grado de filtración 0,01 µm).

- Eliminación de componentes líquidos y gaseosos de aceite en el aire comprimido mediante carbón activo
- Eliminación de olores y sabores
- Opcionalmente con cartuchos filtrantes para caudales bajos, adecuado para aplicaciones de aire de barrido y aire de sellado
- Variante opcional EX4 para el uso en entornos potencialmente explosivos de las zonas 1, 2, 21 y 22
- Nuevos cartuchos filtrantes → Página 89

Especificaciones técnicas generales

Tamaño	MS4	MS6
Conexión neumática 1, 2		
Rosca interior	G1/8 o G1/4	G1/4, G3/8 o G1/2
Placa base AG...	G1/8, G1/4 o G3/8	G1/4, G3/8, G1/2 o G3/4
Placa base AQ...	1/8 NPT, 1/4 NPT o 3/8 NPT	1/4 NPT, 3/8 NPT, 1/2 NPT o 3/4 NPT
Forma constructiva	Filtro de carbón activo	
Tipo de fijación	Con accesorios Instalación en la tubería	
Posición de montaje	Vertical ±5°	
Clase de pureza del aire en la salida ¹⁾	Aire comprimido conforme con ISO 8573-1:2010 [1:4:1]	
Protección de funda	Funda plástica de protección Integrado como vaso de metal	
Contenido de aceite residual [mg/m ³]	≤0,003	

1) Se recomienda sustituir el cartucho filtrante tras 1000 horas de servicio por uno nuevo (considerando una temperatura ambiente de 21 °C). Con temperaturas mayores, se reduce la vida útil de los cartuchos filtrantes.

• Nota: este producto cumple con las normas ISO 1179-1 e ISO 228-1.

Caudal normal q_n¹⁾ [l/min]

Tamaño	MS4	MS6		
Variante	Estándar	Estándar	Gran caudal HF	Campo de aplicación HP, apropiado para aire de barrido y de sellado
Caudal normal máx. para clase de pureza del aire q _{n max}	360	900	2500	900

1) Medición con p1 = 6 bar.

Hoja de datos

Condiciones de funcionamiento y del entorno		MS4	MS6
Tamaño		MS4	MS6
Presión de funcionamiento [bar]		0 ... 14 (0 ... 10) ¹⁾	0 ... 20 (0 ... 10) ¹⁾
Fluido de funcionamiento		Aire comprimido conforme con ISO 8573-1:2010 [1:4:2] Gases inertes	
Temperatura ambiente [°C]		-10 ... +60	
Temperatura del medio [°C]		+5 ... +30	
Temperatura de almacenamiento [°C]		-10 ... +60	
Clase de resistencia a la corrosión CRC ²⁾		2	
Apto para el contacto con alimentos ³⁾		Véase la información complementaria sobre el material	
Certificación UL ³⁾		c UL us - Recognized (OL)	

1) El valor entre paréntesis es válido para MS4/MS6-LFX con certificación UL.

2) Más información en www.festo.com/x/topic/crc

3) Más información en www.festo.com/catalogue/ms-lfx → Soporte/Descargas.

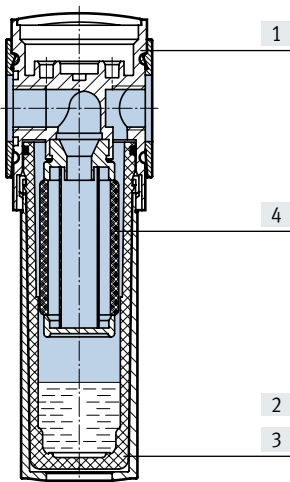
ATEX	
Certificación UE	EX4
Categoría ATEX para gas	II 2G
Tipo de protección (contra explosión) de gas	Ex h IIC T6 Gb X
Categoría ATEX para polvo	II 2D
Tipo de protección (contra explosión) de polvo	Ex h IIIC T60 °C Db X
Temperatura ambiente con riesgo de explosión	-10 °C ≤ Ta ≤ +60 °C
Certificación de protección contra explosión fuera de la UE	EPL Db (GB) EPL Gb (GB)
Marcado CE (véase la declaración de conformidad) ¹⁾	Según la Directiva de protección contra explosiones (ATEX) de la UE
Marcado UKCA (véase la declaración de conformidad) ¹⁾	Según la normativa EX del Reino Unido

1) Más información en www.festo.com/catalogue/ms-lfx → Soporte/Descargas.

Pesos [g]			
Tamaño	MS4	MS6	
Variante	Estándar	Estándar/campo de aplicación HP	Gran caudal HF
Filtro de carbón activo con funda plástica de protección R	190	600	1280
Filtro de carbón activo con vaso de metal U	350	820	1500

Materiales

Vista en sección



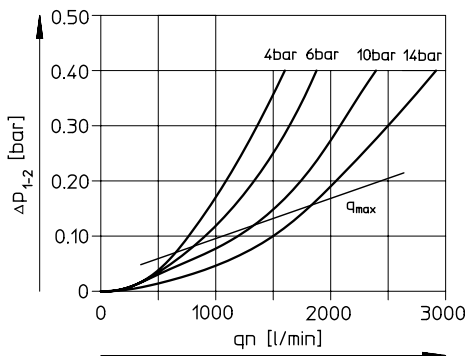
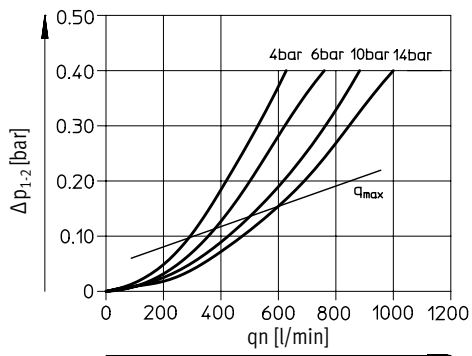
Filtro de carbón activo		
[1]	Cuerpo	Fundición inyectada de aluminio
[2]	Funda plástica de protección	PC
[3]	Vaso de metal	Aleación forjada de aluminio, fundición inyectada de aluminio
	Ventanilla de visión	PA
[4]	Filtro	Carbón activo
-	Juntas	NBR
	Nota sobre los materiales	En conformidad con la Directiva RoHS
	Conformidad PWIS	VDMA24364-B1/B2-L

Hoja de datos

Caudal normal q_n en función de la presión diferencial Δp_{1-2}

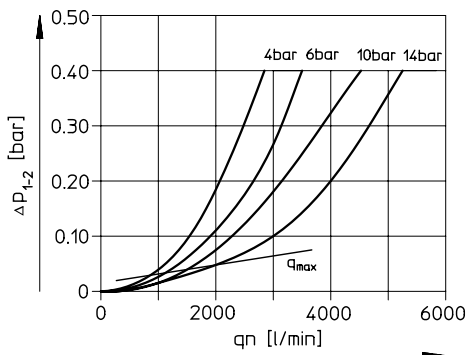
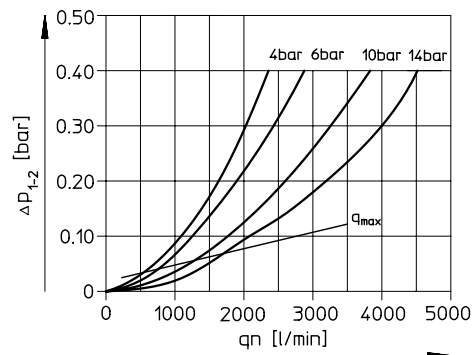
MS4-LFX-1/8 y MS4-LFX-1/4

MS6-LFX-1/4



MS6-LFX-3/8

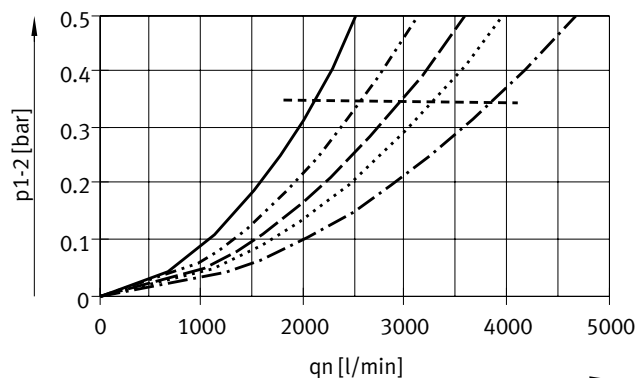
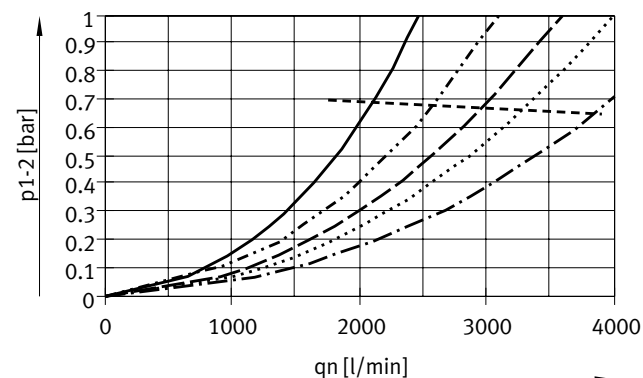
MS6-LFX-1/2



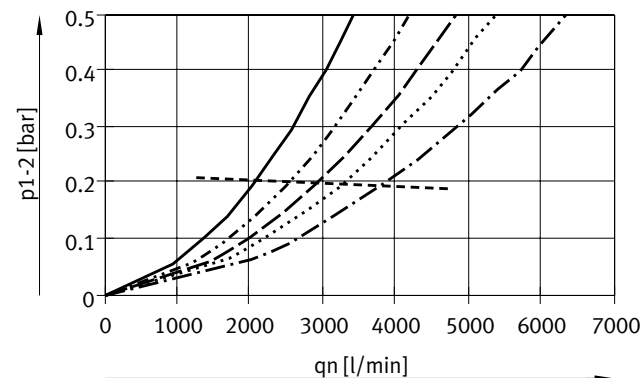
Caudal normal q_n en función de la presión diferencial p_{1-2}

MS6-LFX-1/4-...-HF

MS6-LFX-3/8-...-HF



MS6-LFX-1/2-...-HF



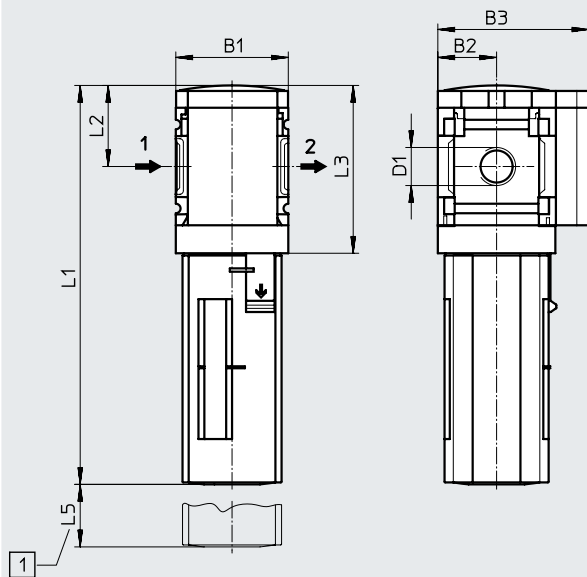
- p_1 : 4 bar
- ⋯ p_1 : 6 bar
- - p_1 : 8 bar
- ⋯⋯ p_1 : 10 bar
- · - p_1 : 14 bar
- ⋯⋯ q_{max}

Hoja de datos

Dimensiones: tipo básico

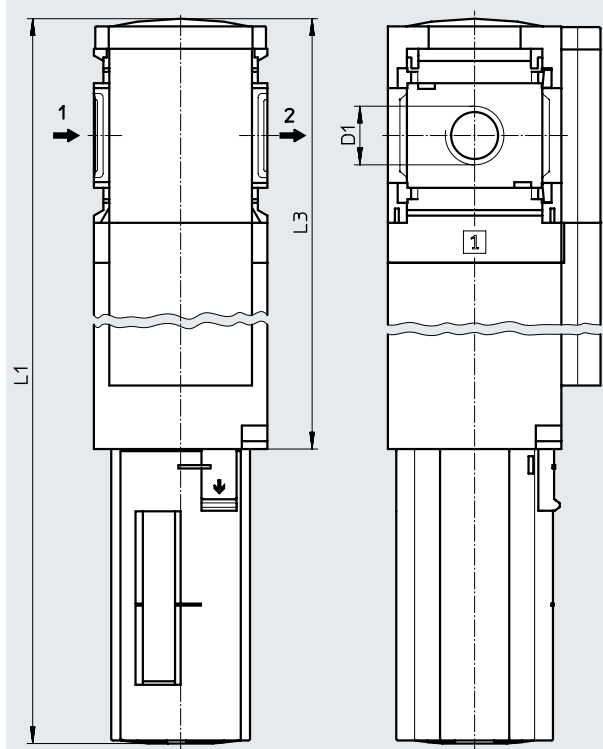
Estándar/campo de aplicación HP

Descarga de datos CAD → www.festo.com



[1] Medida para el montaje → Sentido de flujo

Gran caudal HF



→ Sentido de flujo

Código de producto	B1	B2	B3	D1	L1		L2	L3	L5
					Protección del vaso				
					Plástico	Metal			
MS4-LFX-1/8	40	21	54	G1/8	142,8	160,4	29	60	73
MS4-LFX-1/4				G1/4					
MS6-LFX-1/4	62	31	76	G1/4	192	198	42	88	100
MS6-LFX-3/8				G3/8					
MS6-LFX-1/2				G1/2					
MS6-LFX-1/4-...-HF	62	31	76	G1/4	312	318	42	207	100
MS6-LFX-3/8-...-HF				G3/8					
MS6-LFX-1/2-...-HF				G1/2					

† Nota: este producto cumple con las normas ISO 1179-1 e ISO 228-1.

Referencias de pedido

Tamaño	Conexión	Funda plástica de protección		Integrado como vaso de metal	
		Nº art.	Código de producto	Nº art.	Código de producto
Sentido de flujo de izquierda a derecha					
MS4	G1/8	-	-	536709	MS4-LFX-1/8-U
	G1/4	529467	MS4-LFX-1/4-R	535782	MS4-LFX-1/4-U
MS6	G1/4	529683	MS6-LFX-1/4-R	529685	MS6-LFX-1/4-U
	G3/8	529687	MS6-LFX-3/8-R	-	-
	G1/2	529679	MS6-LFX-1/2-R	529681	MS6-LFX-1/2-U
Sentido de flujo de izquierda a derecha, gran caudal					
MS6	G1/2	-	-	552927	MS6-LFX-1/2-U-HF
Sentido de flujo de derecha a izquierda					
MS4	G1/4	529468	MS4-LFX-1/4-R-Z	-	-
MS6	G1/2	529680	MS6-LFX-1/2-R-Z	-	-

Referencias de pedido: producto modular

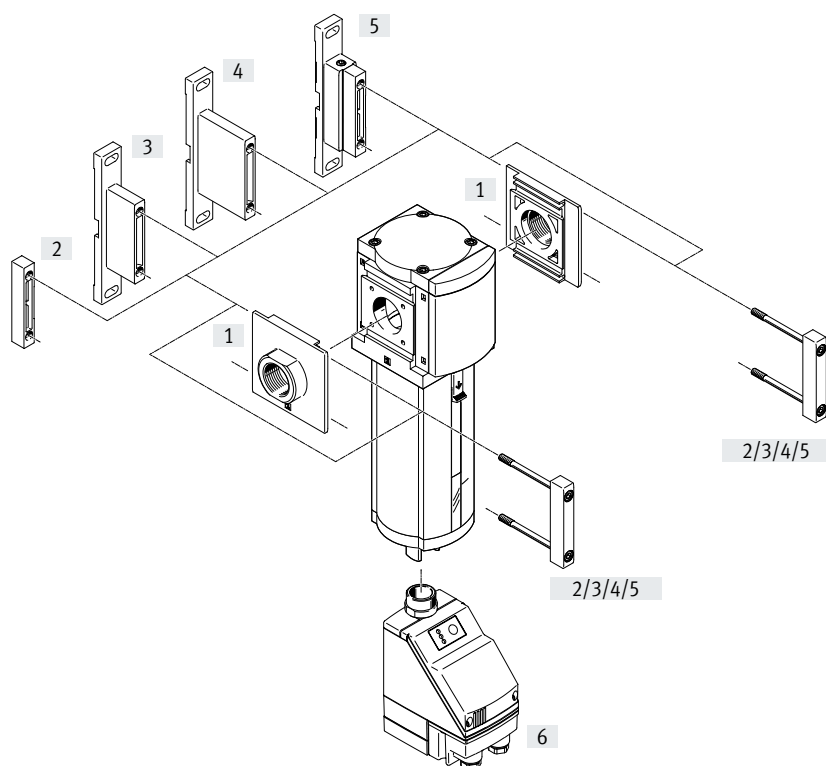
Tabla de pedidos				Condiciones	Código	Código a introducir
Patrón uniforme	[mm]	40	62			
Referencia básica		527699	527672			
Serie		Estándar			MS	MS
Tamaño		4	6		...	
Función		Filtro de carbón activo			-LFX	-LFX
Conexión neumática	Rosca interior G1/8	–		[1]	-1/8	
	Rosca interior G1/4	Rosca interior G1/4		[1]	-1/4	
	–	Rosca interior G3/8		[1]	-3/8	
	–	Rosca interior G1/2		[1]	-1/2	
	Placa base G1/8	–			-AGA	
	Placa base G1/4	Placa base G1/4			-AGB	
	Placa base G3/8	Placa base G3/8			-AGC	
	–	Placa base G1/2			-AGD	
	–	Placa base G3/4			-AGE	
	Placa base 1/8 NPT	–		[1]	-AQK	
	Placa base 1/4 NPT	Placa base 1/4 NPT		[1]	-AQN	
	Placa base 3/8 NPT	Placa base 3/8 NPT		[1]	-AQP	
	–	Placa base 1/2 NPT		[1]	-AQR	
	–	Placa base 3/4 NPT		[1]	-AQS	
Funda	Vaso de plástico con funda plástica de protección				-R	
	Vaso de metal				-U	
Caudal	–	Gran caudal			-HF	
Campo de aplicación	–	Apropiado para aire de barrido y de sellado		[2]	-HP	
Tipo de fijación	Escuadra de fijación en versión básica			[3]	-WP	
	Escuadra de fijación para sujetar las unidades de mantenimiento			[1] [3]	-WPM	
	Escuadra de fijación central posterior (montaje mural arriba y abajo), no se necesitan placas base				-WB	
	Escuadra de fijación central posterior (montaje mural arriba), no se necesitan placas base	–			-WBM	
Certificación UE	II 2GD según la Directiva de protección contra explosiones de la UE (ATEX)				-EX4	
Certificación UL	cULus, ordinary location for Canada and USA				-UL1	
Sentido de flujo	Sentido de flujo de derecha a izquierda				-Z	


[1] 1/8, 1/4, 3/8, 1/2, AQK, AQN, AQP, AQR, AQS, WPM
No con certificación EX4 de la UE

[2] HP No con caudal HF

[3] WP, WPM Solo con placa base AGA, AGB, AGC, AGD, AGE, AQK, AQN, AQP, AQR o AQS

Cuadro general de periféricos



-  - **Nota**

Otros accesorios:

- Unión de módulos para combinar con tamaños MS6/MS9 o MS12
→ Internet: rmv, armv

Elementos de fijación y accesorios		Unidad individual			Combinación	→ Página/Internet
		Con rosca interior 3/4, 1, N3/4, N1	Con placa base AG.../AQ...			
			Sin certificación EX4 de la UE	Con certificación EX4 de la UE	Módulo sin rosca de conexión, sin placa base G	
[1]	Placa base-SET MS9-AG...	-	■	■	■	ms9-ag
	Placa base-SET MS9-AQ..	-	■	-	■	ms9-aq
[2]	Unión de módulos MS9-MV	-	-	-	■	ms9-mv
[3]	Escuadra de fijación MS9-WP	■	■	■	■	ms9-wp
[4]	Escuadra de fijación MS9-WPB	■	■	■	■	ms9-wp
[5]	Escuadra de fijación MS9-WPM	■	■	-	■	ms9-wp
[6]	Purga de condensado totalmente automática, con control eléctrico E2, E3, E4	■	■	-	■	45

Códigos del producto

001	Serie	
MS	Serie MS	

002	Tamaños	
9	Patrón uniforme de 90 mm	

003	Función	
LF	Filtro	

004	Conexión neumática	
3/4	Rosca interior G3/4	
1	Rosca interior G1	
AGD	Placa base G1/2	
AGE	Placa base G3/4	
AGF	Placa base G1	
AGG	Placa base G1 1/4	
AGH	Placa base G1 1/2	
N3/4	Rosca interior N3/4	
N1	Rosca interior N1	
AQR	Placa base 1/2 NPT	
AQS	Placa base 3/4 NPT	
AQT	Placa base 1 NPT	
AQU	Placa base 1 1/4 NPT	
AQV	Placa base 1 1/2 NPT	
G	Módulo sin rosca de conexión, sin placa base	

005	Grado de filtración	
C	5 µm	
E	40 µm	

006	Versión de la funda	
U	Aluminio	

007	Purga de condensado	
M	Manual	
H	Semiautomático	
V	Automático	
E2	Purga de condensado externa totalmente automática, eléctrica, 110 V AC, terminales	
E3	Purga de condensado externa totalmente automática, eléctrica, 230 V AC, terminales	
E4	Purga de condensado externa totalmente automática, eléctrica, 24 V DC, terminales	

008	Tipo de fijación	
	Sin escuadra de fijación	
WP	Escuadra de fijación en versión básica	
WPB	Escuadra de fijación para distancia grande a la pared	
WPM	Escuadra de fijación para colgar las unidades de mantenimiento	

009	Certificación UL	
	Ninguno	
UL1	Ubicación habitual cULus para Canadá y EE.UU.	

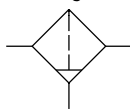
010	Sentido de flujo	
	Sentido de flujo de izquierda a derecha	
Z	Sentido de flujo de derecha a izquierda	

A través del sistema modular del producto puede pedir otras variantes → [Página 46](#)

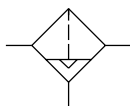
- Conexión neumática
- Purga de condensado
- Tipo de fijación
- Certificación UE
- Certificación UL
- Sentido de flujo


Hoja de datos

Función
Purga de condensado
Manual giratoria



Purga de condensado
Totalmente automática o semiautomática



-  - Caudal
6000 ... 16000 l/min
-  - Margen de temperatura
-10 ... +60 °C
-  - Presión de funcionamiento
0 ... 20 bar
-  - www.festo.com



- Buena separación de partículas y de condensado
- Gran caudal con poca caída de presión
- Opcionalmente con purga de condensado manual, semiautomática, totalmente automática o totalmente automática con control eléctrico
- Cartuchos de filtro opcionales con 5 µm o 40 µm
- Nuevos cartuchos filtrantes → Página 90
- Variante opcional EX4 para el uso en entornos potencialmente explosivos de las zonas 1, 2, 21 y 22

Especificaciones técnicas generales	
Tamaño	MS9
Conexión neumática 1, 2	
Rosca interior	G3/4, G1, 3/4 NPT o 1 NPT
Placa base AG...	G1/2, G3/4, G1, G1 1/4 o G1 1/2
Placa base AQ...	1/2 NPT, 3/4 NPT, 1 NPT, 1 1/4 NPT o 1 1/2 NPT
Módulo sin rosca de conexión/ placa base G	-
Forma constructiva	Filtro sinterizado con separador por centrifugación
Tipo de fijación	Con accesorios Instalación en la tubería
Posición de montaje	Vertical ±5°
Grado de filtración [µm]	5 40
Clase de pureza del aire en la salida	Aire comprimido conforme con ISO 8573-1:2010 [6:8:4] (grado de filtración 5 µm) Aire comprimido conforme con ISO 8573-1:2010 [7:8:4] (grado de filtración 40 µm)
Protección de funda	Integrado como vaso de metal
Purga de condensado	Manual giratoria Semiautomática Totalmente automática Totalmente automática, con control eléctrico
Volumen máx. de condensado [ml]	220

† - Nota: este producto cumple con las normas ISO 1179-1 y ISO 228-1.

Caudal nominal normal qnN ¹⁾ [l/min]				
Conexión neumática		G1/2, 1/2 NPT	G3/4, 3/4 NPT	G1, G1 1/4, G1 1/2/ 1 NPT, 1 1/4 NPT, 1 1/2 NPT
Grado de filtración	5 µm	6000	8500	9500
	40 µm	8000	12500	16000

1) Medido con p1 = 6 bar y Δp = 1 bar

† - Para que la purga de condensado totalmente automática cierre correctamente, es necesario disponer de 125 l/min.

Hoja de datos

Condiciones de funcionamiento y del entorno		Manual giratoria	Semiautomática	Totalmente automática	Totalmente automática, con control eléctrico
Purga de condensado		M	H	V	E2, E3, E4
Presión de funcionamiento	[bar]	0 ... 20	1,5 ... 12	2 ... 12	1 ... 16
Fluido de funcionamiento		Aire comprimido conforme con ISO 8573-1:2010 [-:9:-]	Aire comprimido conforme con ISO 8573-1:2010 [-:9:-]	Aire comprimido conforme con ISO 8573-1:2010 [7:9:-]	Aire comprimido conforme con ISO 8573-1:2010 [-:9:-]
		Gases inertes			
Temperatura ambiente	[°C]	-10 ... +60	-10 ... +60	-10 ... +60	+1 ... +60
Temperatura del medio	[°C]	-10 ... +60	-10 ... +60	-10 ... +60	+1 ... +60
Temperatura de almacenamiento	[°C]	-10 ... +60	-10 ... +60	-10 ... +60	+1 ... +60
Clase de resistencia a la corrosión CRC ¹⁾		2			
Certificación UL ²⁾		c UL us - Recognized (OL)			

1) Más información en www.festo.com/x/topic/crc

2) Más información en www.festo.com/catalogue/ms9-lf → Soporte/Descargas.

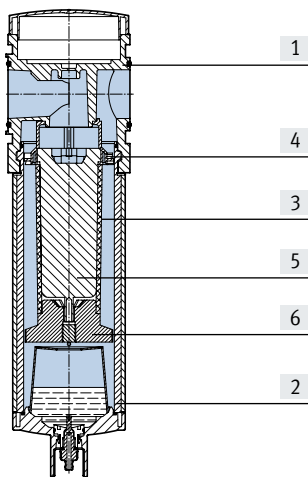
ATEX	
Certificación UE	EX4
Categoría ATEX para gas	II 2G
Tipo de protección (contra explosión) de gas	Ex h IIC T6 Gb X
Categoría ATEX para polvo	II 2D
Tipo de protección (contra explosión) de polvo	Ex h IIIC T60 °C Db X
Temperatura ambiente con riesgo de explosión	-10 °C ≤ Ta ≤ +60 °C
Marcado CE (véase la declaración de conformidad) ¹⁾	Según la Directiva de protección contra explosiones (ATEX) de la UE

1) Más información en www.festo.com/catalogue/ms9-lf → Soporte/Descargas.

Pesos [g]	
Filtro	2000
Filtro con purga de condensado totalmente automática, con control eléctrico E2, E3, E4	2400

Materiales

Vista en sección

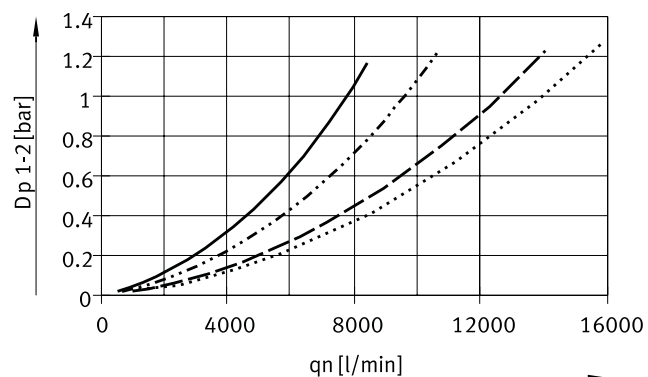


Filtro		
[1]	Cuerpo	Fundición inyectada de aluminio
[2]	Funda	Aleación forjada de aluminio
	Ventanilla de visión	PA
[3]	Filtro	PE
[4]	Disco de rayado	POM
[5]	Soporte de filtro	POM
[6]	Disco separador	POM
-	Tapa	Reforzado con PA
-	Placa base, unión de módulos, escuadra de fijación	Fundición inyectada de aluminio
-	Juntas	NBR
Nota sobre los materiales		En conformidad con la Directiva RoHS
Conformidad PWIS		VDMA24364-B1/B2-L

Hoja de datos

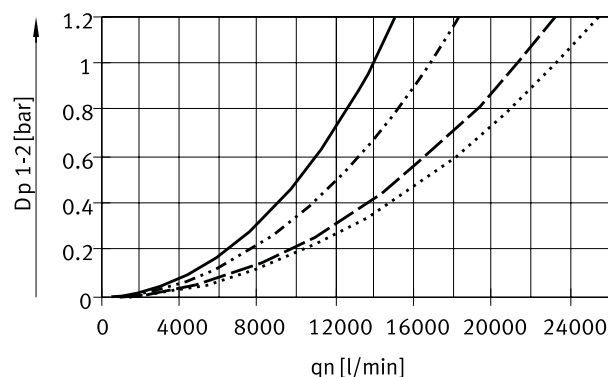
Caudal normal q_n en función de la presión diferencial Δp_{1-2}

Grado de filtración 5 μm , conexión neumática G1, 1 NPT



— 4 bar
 - - - 10 bar
 6 bar
 - · - · 12 bar

Grado de filtración 40 μm , conexión neumática G1, 1 NPT

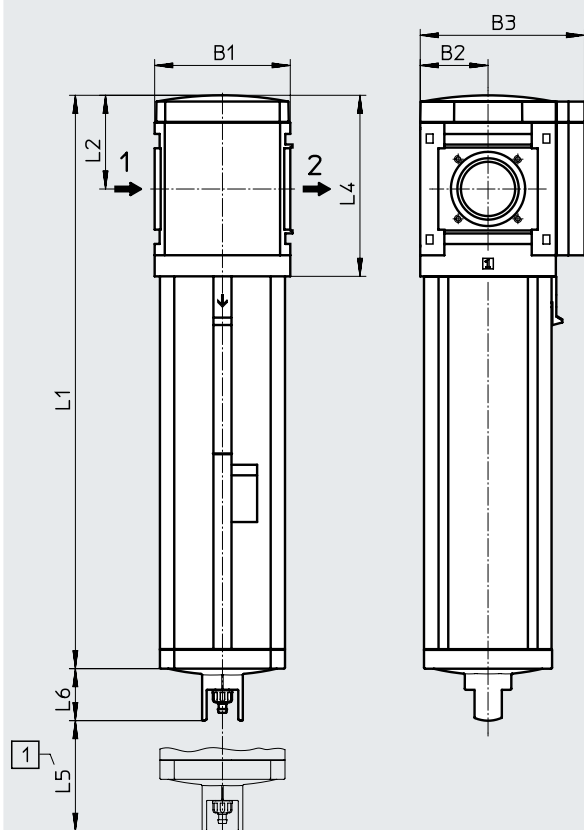


— 4 bar
 - - - 10 bar
 6 bar
 - · - · 12 bar

Dimensiones: tipo básico

Descarga de datos CAD → www.festo.com

Módulo sin rosca de conexión, sin placa base G



[1] Medida para el montaje

→ Sentido de flujo

Código de producto	B1	B2	B3	L1	L2	L4	L5	L6
MS9-LF-G	90	45	109	310,5	62	120	150	34,5

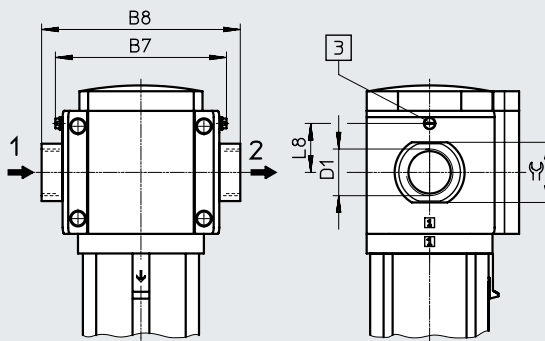
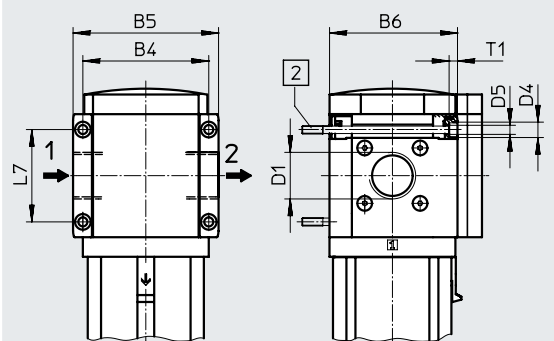
Hoja de datos

Dimensiones: conexión roscada/placa base

Descarga de datos CAD → www.festo.com

Con rosca interior 3/4, 1, N3/4, N1

Con placa base AG.../AQ...



[2] Tornillo de fijación M6×mín.90 según DIN 912 (no incluido en el suministro) para el montaje mural sin escuadra de fijación

[3] Tornillo de puesta a tierra M4x8 (solo con MS9-...-EX4)

→ Sentido de flujo

Código de producto	B4	B5	B6	B7	B8	D1	D4	D5	L7	L8	T1	⊖
				EX4						EX4		
MS9-LF-3/4	90	104	91,5	-	-	G3/4	11	6,5	66	-	6	-
MS9-LF-1						G1						
MS9-LF-AGD	-	-	-	112	122	G1/2	-	-	-	35	-	30
MS9-LF-AGE						G3/4						36
MS9-LF-AGF						G1						41
MS9-LF-AGG						G1 1/4						50
MS9-LF-AGH						G1 1/2						55
MS9-LF-N3/4	90	104	91,5	-	-	3/4 NPT	11	6,5	66	-	6	-
MS9-LF-N1						1 NPT						
MS9-LF-AQR	-	-	-	112	122	1/2 NPT	-	-	-	35	-	30
MS9-LF-AQS						3/4 NPT						36
MS9-LF-AQT						1 NPT						41
MS9-LF-AQU						1/4 NPT						50
MS9-LF-AQV						1/2 NPT						55

⚠ Nota: este producto cumple con las normas ISO 1179-1 e ISO 228-1.

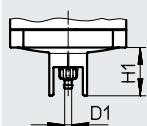
Hoja de datos

Dimensiones: purga de condensado

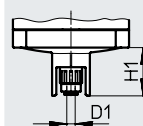
Descarga de datos CAD → www.festo.com

[M] Manual giratoria/[V] Totalmente automática

[H] Semiautomática



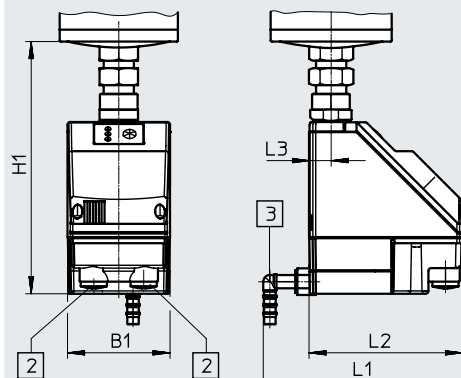
Boquilla estriada para tubo de plástico PUN(-H)-8x1,25



Racor enchufable para tubo de plástico PUN-6/PAN-6

[E2]/[E3]/[E4] Totalmente automática, con control eléctrico

Hojas de datos → Internet: pwea



Purga de condensado PWEA:

- [2] Conexión eléctrica: borne atornillado PG9
- [3] Conexión giratoria 360° para tubo de plástico PUN-H-12x2

Código de producto	B1	D1	H1	L1	L2	L3
MS9-LF...-M/V	-	5,6	34,5	-	-	-
MS9-LF...-H	-	6,2	-	-	-	-
MS9-LF...-E2, E3, E4	72	-	178	140	108	15

Referencias de pedido

Tamaño	Purga de condensado	Conexión	Grado de filtración de 5 µm		Grado de filtración de 40 µm	
			Nº art.	Código de producto	Nº art.	Código de producto
MS9	Manual giratoria	-	564108	MS9-LF-G-CUM	564106	MS9-LF-G-EUM
	Totalmente automática	-	564109	MS9-LF-G-CUV	564107	MS9-LF-G-EUV

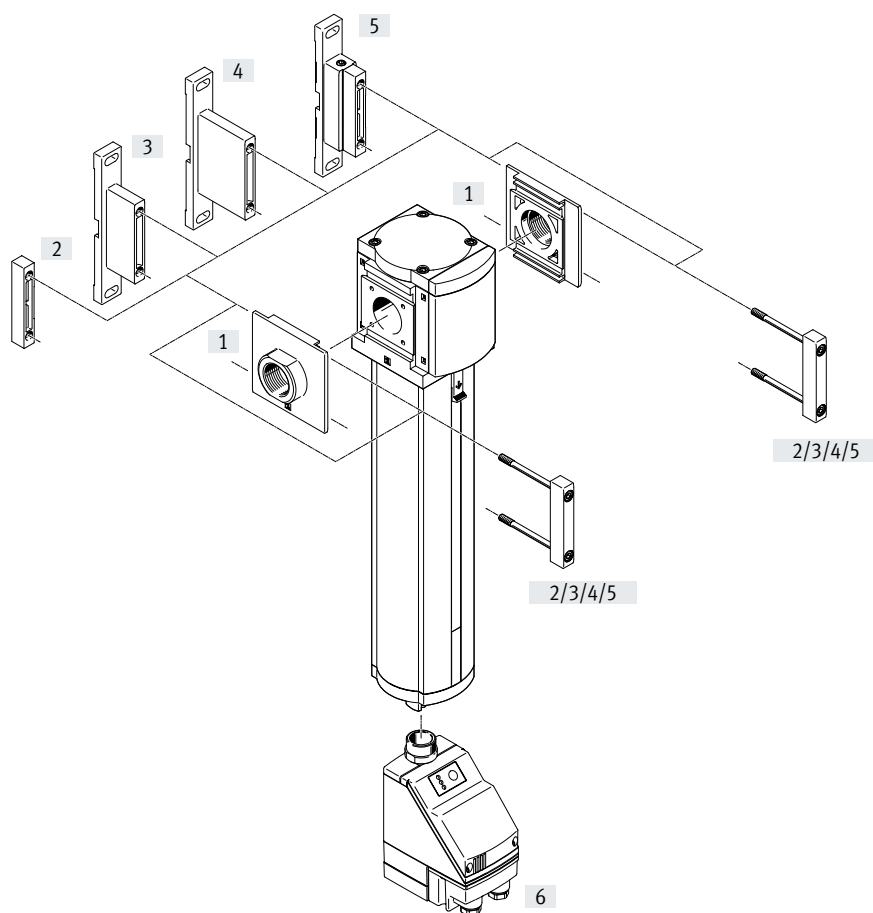
Referencias de pedido: producto modular


Tabla de pedidos		90	Condiciones	Código	Código para introducir
Patrón uniforme	[mm]	90			
Referencia básica		562532			
Serie		Estándar		MS	MS
Tamaño		9		9	9
Función		Filtro		-LF	-LF
Conexión neumática	Rosca interior G3/4		[1]	-3/4	
	Rosca interior G1		[1]	-1	
	Placa base G1/2			-AGD	
	Placa base G3/4			-AGE	
	Placa base G1			-AGF	
	Placa base G1 1/4			-AGG	
	Placa base G1 1/2			-AGH	
	Rosca interior 3/4 NPT		[1]	-N3/4	
	Rosca interior 1 NPT		[1]	-N1	
	Placa base 1/2 NPT		[1]	-AQR	
	Placa base 3/4 NPT		[1]	-AQS	
	Placa base 1 NPT		[1]	-AQT	
	Placa base 1 1/4 NPT		[1]	-AQU	
	Placa base 1 1/2 NPT		[1]	-AQV	
	Módulo sin rosca de conexión, sin placa base		[1]	-G	
Grado de filtración	40 µm			-E	
	5 µm			-C	
Funda		Vaso de metal		-U	-U
Purga de condensado	Manual			-M	
	Semiautomática (P1 máx. 12 bar)			-H	
	Totalmente automática (P1 máx. 12 bar)			-V	
Externa, totalmente automática, eléctrica	115 V AC, terminales (P1 máx. 16 bar)		[1]	-E2	
	230 V AC, terminales (P1 máx. 16 bar)		[1]	-E3	
	24 V DC, terminales (P1 máx. 16 bar)		[1]	-E4	
Tipo de fijación	Escuadra de fijación en versión básica		[2]	-WP	
	Escuadra de fijación para sujetar las unidades de mantenimiento		[1] [2]	-WPM	
	Escuadra de fijación para distancia grande a la pared		[2]	-WPB	
Certificación UE		II 2GD según la Directiva de protección contra explosiones de la UE (ATEX)		-EX4	
Certificación UL		cULus, ordinary location for Canada and USA		-UL1	
Sentido de flujo		Sentido de flujo de derecha a izquierda		-Z	

[1] 3/4, 1, N3/4, N1, AQR, AQS, AQT, AQU, AQV, G, E2, E3, E4, WPM
No con certificación EX4 de la UE

[2] WP, WPM, WPB No con conexión neumática G

Cuadro general de periféricos



-  - **Nota**

Otros accesorios:

- Unión de módulos para combinar con tamaños MS6/MS9 o MS12
→ Internet: rmv, armv

Elementos de fijación y accesorios

		Unidad individual		Combinación	→ Página/Internet
		Con rosca interior 3/4, 1, N3/4, N1	Con placa base AG.../AQ... Sin certificación EX4 de la UE		
[1]	Placa base-SET MS9-AG...	-	■	■	ms9-ag
	Placa base-SET MS9-AQ..	-	■	-	ms9-aq
[2]	Unión de módulos MS9-MV	-	-	-	ms9-mv
[3]	Escuadra de fijación MS9-WP	■	■	■	ms9-wp
[4]	Escuadra de fijación MS9-WPB	■	■	■	ms9-wp
[5]	Escuadra de fijación MS9-WPM	■	■	-	ms9-wp
[6]	Purga de condensado totalmente automática, con control eléctrico E2, E3, E4	■	■	-	57

Códigos del producto

001	Serie
MS	Serie MS

002	Tamaños
9	Patrón uniforme de 90 mm

003	Función
LFM	Filtro micrónico y submicrónico

004	Conexión neumática
3/4	Rosca interior G3/4
1	Rosca interior G1
AGD	Placa base G1/2
AGE	Placa base G3/4
AGF	Placa base G1
AGG	Placa base G1 1/4
AGH	Placa base G1 1/2
N3/4	Rosca interior 3/4 NPT
N1	Rosca interior 1 NPT
AQR	Placa base 1/2 NPT
AQS	Placa base 3/4 NPT
AQT	Placa base 1 NPT
AQU	Placa base 1 1/4 NPT
AQV	Placa base 1 1/2 NPT
G	Módulo sin rosca de conexión, sin placa base

005	Grado de filtración
A	0,01 µm
B	1 µm

006	Versión de la funda
U	Aluminio

007	Purga de condensado
M	Manual
H	Semiautomático
V	Automático
E2	Purga de condensado externa totalmente automática, eléctrica, 110 V AC, terminales
E3	Purga de condensado externa totalmente automática, eléctrica, 230 V AC, terminales
E4	Purga de condensado externa totalmente automática, eléctrica, 24 V DC, terminales

008	Caudal
	Estándar
HF	Caudal alto

009	Solicitud de cambio de filtro
	Sin
DA	Indicador de presión diferencial, óptico
DN	Indicación de la obstrucción del filtro, conector M8, NPN, 3 pines
DNI	Indicación de la obstrucción del filtro, conector M12, NPN, 4 pines, salida analógica 4...20 mA
DP	Indicación de la obstrucción del filtro, conector M8, PNP, 3 pines
DPI	Indicación de la obstrucción del filtro, conector M12, PNP, 4 pines, salida analógica 4...20 mA

010	Tipo de fijación
	Sin escuadra de fijación
WP	Escuadra de fijación en versión básica
WPB	Escuadra de fijación para distancia grande a la pared
WPM	Escuadra de fijación para colgar las unidades de mantenimiento

011	Certificación UE
	Ninguno
EX4	II 2GD

012	Certificación UL
	Ninguno
UL1	Ubicación habitual cULus para Canadá y EE.UU.

013	Sentido de flujo
	Sentido de flujo de izquierda a derecha
Z	Sentido de flujo de derecha a izquierda

A través del sistema modular del producto puede pedir otras variantes → [Página 59](#)

- Conexión neumática
- Purga de condensado
- Tipo de fijación
- Certificación UE
- Certificación UL
- Sentido de flujo

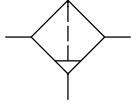
Hoja de datos

Función

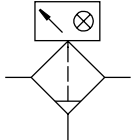
Purga de condensado

Manual giratoria

Sin indicador de presión diferencial



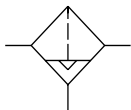
Con indicador de presión diferencial



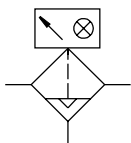
Purga de condensado




Totalmente automática o semiautomática

Sin indicador de presión diferencial



Con indicador de presión diferencial



-  - Caudal
325 ... 10000 l/min
-  - Margen de temperatura
-10 ... +60 °C
-  - Presión de funcionamiento
0 ... 20 bar



- Filtro de gran rendimiento para una gran pureza del aire comprimido
- Calidad del aire según ISO 8573-1:2010
- Opcionalmente con purga de condensado manual, semiautomática, totalmente automática o totalmente automática con control eléctrico
- Opcionalmente con indicador de presión diferencial para indicar el grado de contaminación del filtro
- Opcionalmente cartuchos de filtrado de 0,01 µm o 1 µm
- Nuevos cartuchos filtrantes → Página 90
- Variante opcional EX4 para el uso en entornos potencialmente explosivos de las zonas 1, 2, 21 y 22

Especificaciones técnicas generales

Tamaño	MS9
Conexión neumática 1, 2	
Rosca interior	G3/4, G1, 3/4 NPT o 1 NPT
Placa base AG...	G1/2, G3/4, G1, G1 1/4 o G1 1/2
Placa base AQ..	1/2 NPT, 3/4 NPT, 1 NPT, 1 1/4 NPT o 1 1/2 NPT
Módulo sin rosca de conexión/ placa base G	-
Forma constructiva	Filtro de fibra
Tipo de fijación	Con accesorios Instalación en la tubería
Posición de montaje	Vertical ±5°
Grado de filtración [µm]	0,01 (filtro submicrónico MS9-LFM-A) 1 (filtro micrónico MS9-LFM-B)
Clase de pureza del aire en la salida	Aire comprimido conforme con ISO 8573-1:2010 [1:7:2] (filtro submicrónico MS9-LFM-A) Aire comprimido conforme con ISO 8573-1:2010 [5:7:3] (filtro micrónico MS9-LFM-B)
Grado de eficacia del filtro [%]	99,9999 (grado de filtración 0,01 µm, filtro submicrónico MS9-LFM-A) 99,99 (grado de filtración 1 µm, filtro micrónico MS9-LFM-B)
Protección de funda	Integrado como vaso de metal
Purga de condensado	Manual giratoria Semiautomática Totalmente automática Totalmente automática, con control eléctrico
Indicador de presión diferencial	Indicación óptica
Contenido de aceite residual [mg/m³]	≤0,01 (filtro submicrónico MS9-LFM-A) ≤0,5 (filtro micrónico MS9-LFM-B)
Volumen máx. de condensado [cm³]	225

† Nota: este producto cumple con las normas ISO 1179-1 e ISO 228-1.

Hoja de datos

Caudal normal $q_n^{1)}$ [l/min]		
Variante	Estándar	Gran caudal HF
Filtro submicrónico MS9-LFM-A		
Caudal normal máx. para clase de pureza del aire $q_{n \max}$	6500	7800
Caudal normal mín. para clase de pureza del aire $q_{n \min}$	325	390
Filtro micrónico MS9-LFM-B		
Caudal normal máx. para clase de pureza del aire $q_{n \max}$	7000	10000
Caudal normal mín. para clase de pureza del aire $q_{n \min}$	350	500

1) Medición con $p_1 = 6 \text{ bar}$

‡ Para que la purga de condensado totalmente automática cierre correctamente, es necesario disponer de 125 l/min.

Condiciones de funcionamiento y del entorno				
Purga de condensado	Manual giratoria	Semiautomática	Totalmente automática	Totalmente automática, con control eléctrico
	M	H	V	E2, E3, E4
Presión de funcionamiento [bar]	0 ... 20	1,5 ... 12	2 ... 12	0,8 ... 16
Fluido de funcionamiento	Aire comprimido conforme con ISO 8573-1:2010 [6:8:4] ¹⁾			
Temperatura ambiente [°C]	-10 ... +60	+5 ... +60	+5 ... +60 (-10 ... +60) ²⁾	+1 ... +60
Temperatura del medio [°C]	-10 ... +60	+5 ... +60	+5 ... +60 (-10 ... +60) ²⁾	+1 ... +60
Temperatura de almacenamiento [°C]	-10 ... +60	+5 ... +60	-10 ... +60	+1 ... +60
Clase de resistencia a la corrosión CRC ³⁾	2			
Certificación UL ⁴⁾	c UL us - Recognized (OL)			

1) Con el filtro submicrónico MS-LFM-A, se recomienda prefiltrar el aire comprimido utilizando un filtro micrónico MS-LFM-B (grado de filtración 1 μm).

2) Para filtros micrónicos con grado de filtración 1 μm .

3) Más información en www.festo.com/x/topic/crc

4) Más información en www.festo.com/catalogue/ms9-lfm → Soporte/Descargas.

ATEX	
Certificación UE	EX4
Categoría ATEX para gas	II 2G
Tipo de protección (contra explosión) de gas	Ex h IIC T6 Gb X
Categoría ATEX para polvo	II 2D
Tipo de protección (contra explosión) de polvo	Ex h IIIC T60 °C Db X
Temperatura ambiente con riesgo de explosión	+5 °C ≤ Ta ≤ +60 °C
Marcado CE (véase la declaración de conformidad) ¹⁾	Según la Directiva de protección contra explosiones (ATEX) de la UE

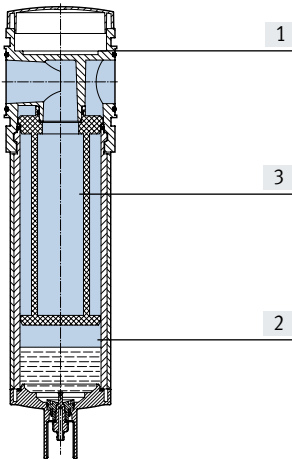
1) Más información en www.festo.com/catalogue/ms9-lfm → Soporte/Descargas.

Hoja de datos

Pesos [g]		
Variante	Estándar	Gran caudal HF
Filtros micrónicos y submicrónicos	2000	2500
Filtros micrónicos y submicrónicos con purga de condensado totalmente automática, con control eléctrico E2, E3, E4	2900	2900

Materiales

Vista en sección

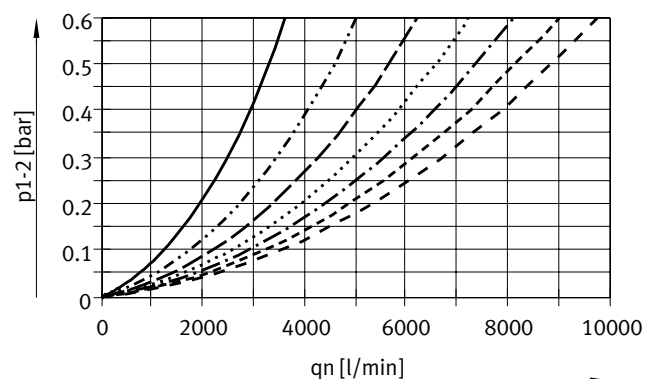


Filtros micrónicos y submicrónicos		
[1]	Cuerpo	Fundición inyectada de aluminio
[2]	Funda	Aleación forjada de aluminio
	Ventanilla de visión	PA
[3]	Filtro	Fibra de borosilicato
-	Tapa	Reforzado con PA
-	Placa base, unión de módulos, escuadra de fijación	Fundición inyectada de aluminio
-	Juntas	NBR
	Conformidad PWIS	VDMA24364-B1/B2-L

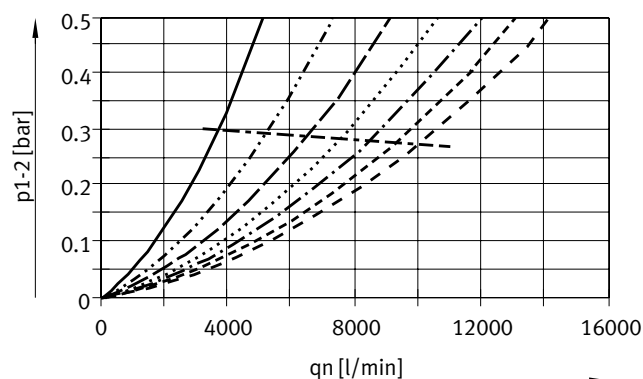
Hoja de datos

Caudal normal q_n en función de la presión diferencial p_{1-2}

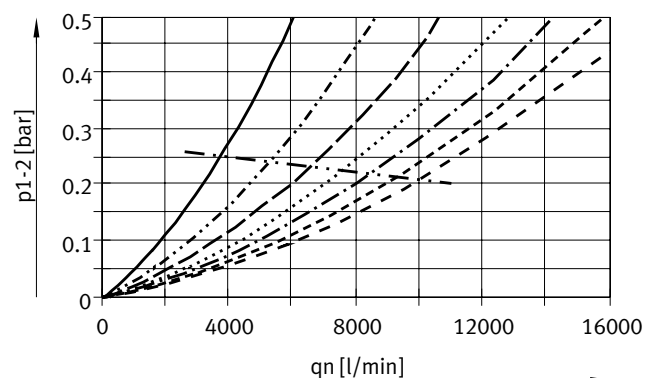
Grado de filtración 0,01 μm , conexión neumática G1/2, 1/2 NPT



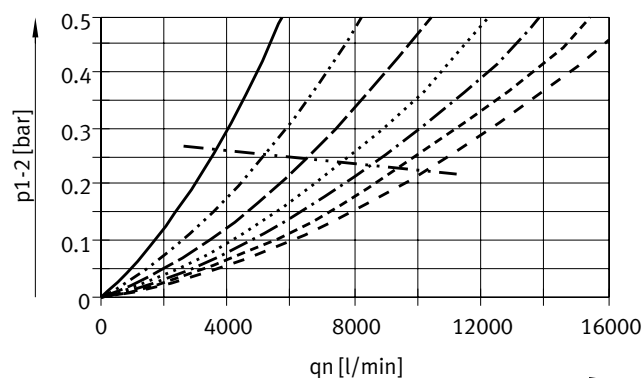
Grado de filtración 0,01 μm , conexión neumática G3/4, 3/4 NPT



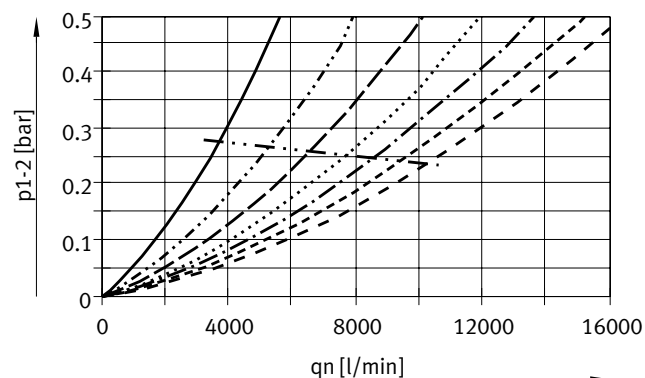
Grado de filtración 0,01 μm , conexión neumática G1, 1 NPT



Grado de filtración 0,01 μm , conexión neumática G1 1/4, 1 1/4 NPT



Grado de filtración 0,01 μm , conexión neumática G1 1/2, 1 1/2 NPT

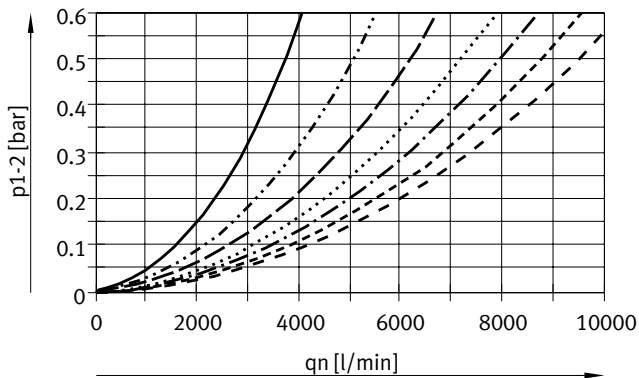


- 2 bar
- · - · - · 4 bar ($q_{n \text{ min}}$: 268 l/min)
- - - - - 6 bar ($q_{n \text{ min}}$: 325 l/min)
- · · · · 8 bar
- · - · - · 10 bar ($q_{n \text{ min}}$: 420 l/min)
- - - - - 12 bar
- - - - - 14 bar ($q_{n \text{ min}}$: 498 l/min)
- · - · - · $q_{n \text{ max}}$
(para MS9-LFM-AGD/AQR: valores $q_{n \text{ max}}$ se encuentran por encima de los valores q_n)

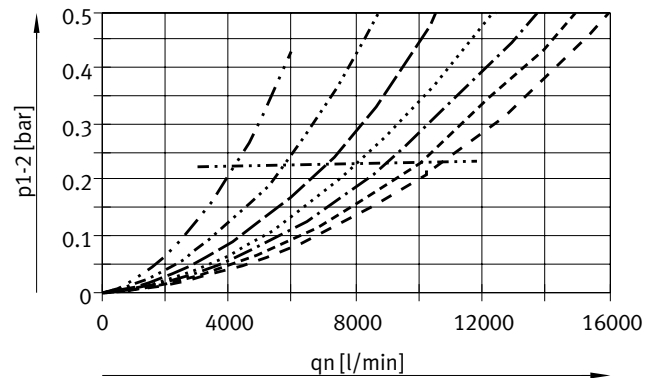
Hoja de datos

Caudal normal q_n en función de la presión diferencial p_{1-2}

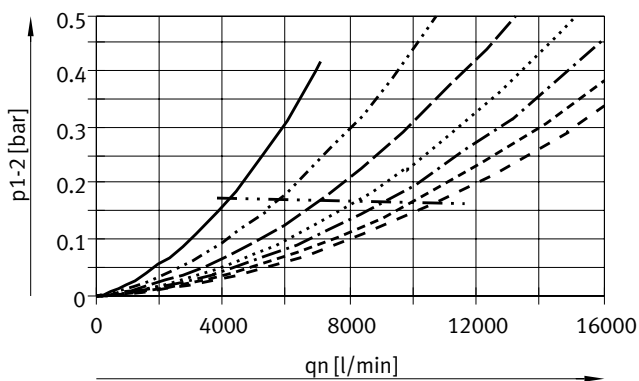
Grado de filtración 1 μ m, conexión neumática G1/2, 1/2 NPT



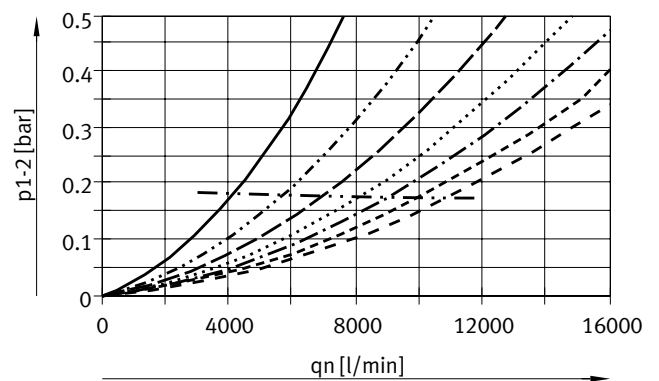
Grado de filtración 1 μ m, conexión neumática G3/4, 3/4 NPT



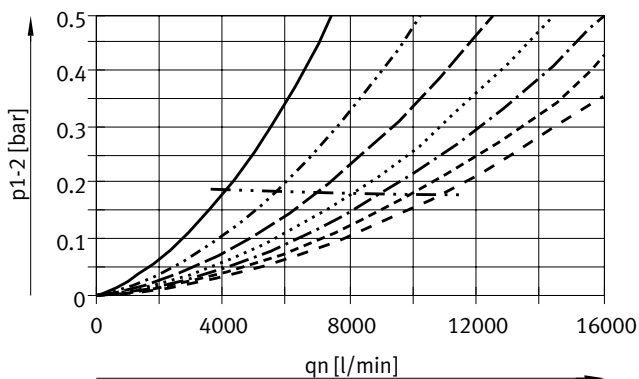
Grado de filtración 1 μ m, conexión neumática G1, 1 NPT



Grado de filtración 1 μ m, conexión neumática G1 1/4, 1 1/4 NPT



Grado de filtración 1 μ m, conexión neumática G1 1/2, 1 1/2 NPT



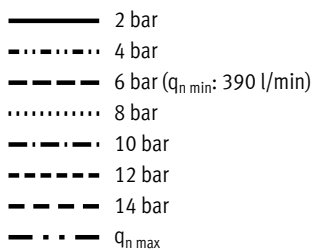
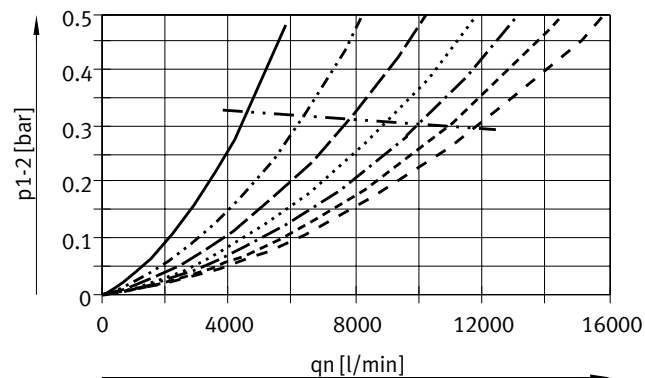
- 2 bar
 - · - · - 4 bar ($q_{n \text{ min}}$: 289 l/min)
 - - - 6 bar ($q_{n \text{ min}}$: 350 l/min)
 - · · · · 8 bar
 - · - · - 10 bar ($q_{n \text{ min}}$: 450 l/min)
 - - - 12 bar
 - - - 14 bar ($q_{n \text{ min}}$: 540 l/min)
 - · - · - $q_{n \text{ max}}$
- (para MS9-LFM-AGD/AQR: valores $q_{n \text{ max}}$ se encuentran por encima de los valores q_n)

Hoja de datos

Caudal normal q_n en función de la presión diferencial p_{1-2}

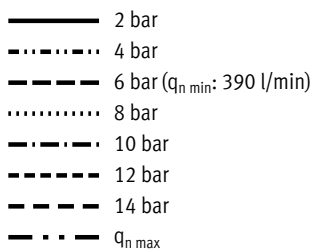
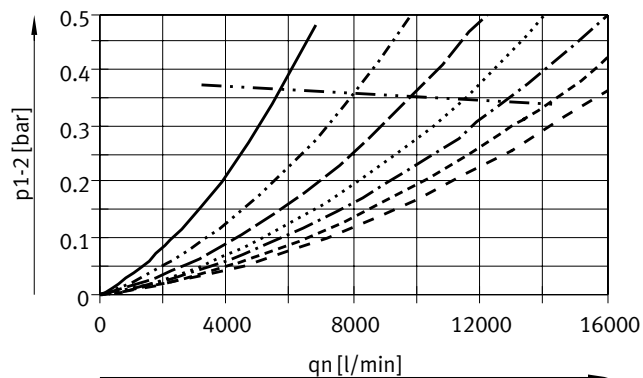
Grado de filtración 0,01 μm , conexión neumática G3/4, 3/4 NPT

Gran caudal HF



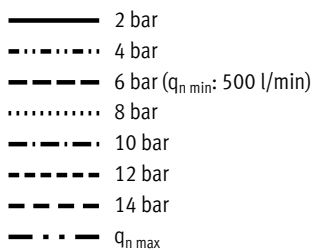
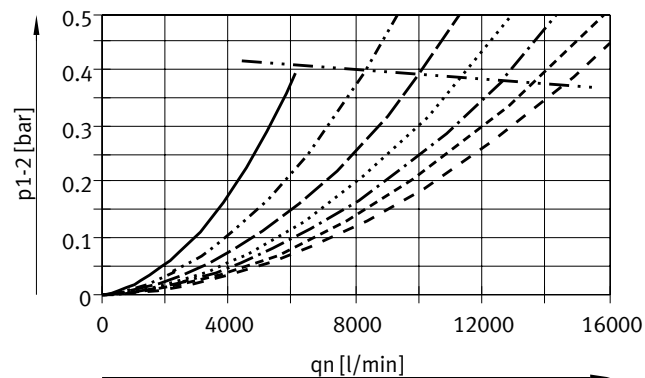
Grado de filtración 0,01 μm , conexión neumática G1, 1 NPT

Gran caudal HF



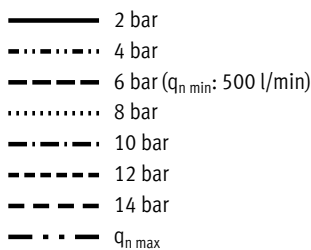
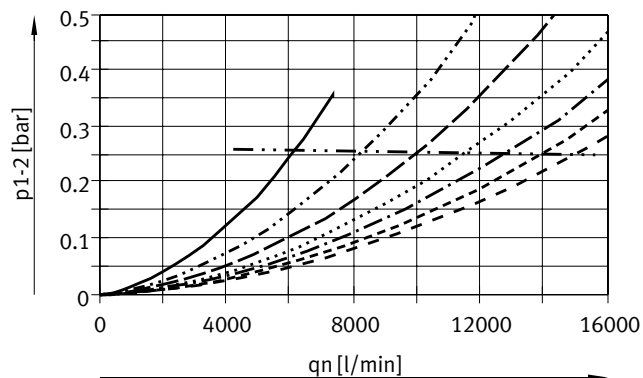
Grado de filtración 1 μm , conexión neumática G3/4, 3/4 NPT

Gran caudal HF



Grado de filtración 1 μm , conexión neumática G1, 1 NPT

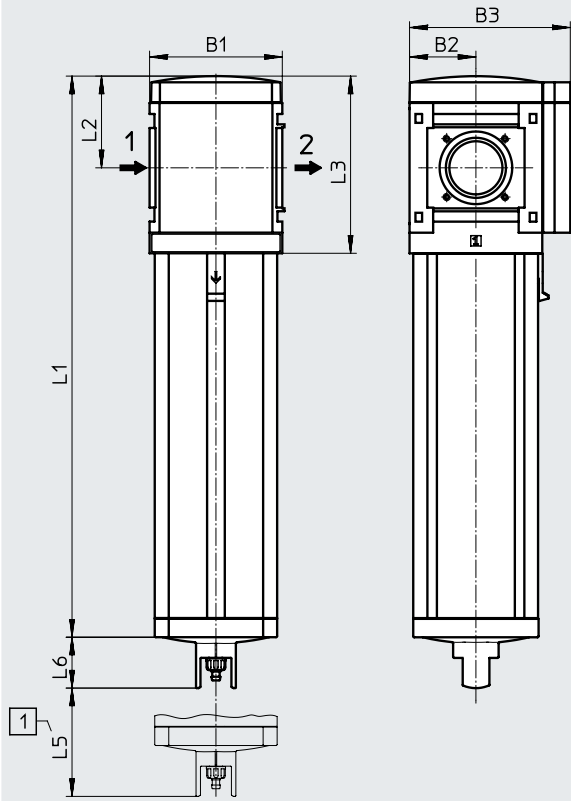
Gran caudal HF



Hoja de datos

Dimensiones: tipo básico

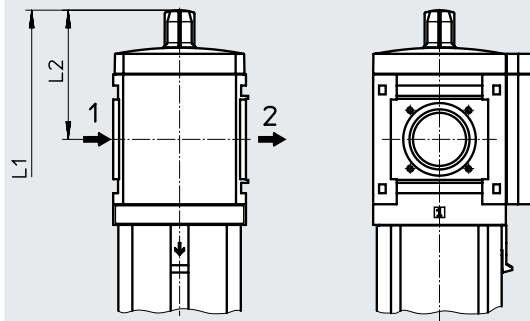
Módulo sin rosca de conexión, sin placa base G



[1] Medida para el montaje → Sentido de flujo

Descarga de datos CAD → www.festo.com

Módulo sin rosca de conexión, sin placa base G, con indicador de presión diferencial DA



→ Sentido de flujo

Código de producto	B1	B2	B3	L1		L2	L3	L5	L6
				Estándar	Gran caudal HF				
MS9-LFM-G	90	45	109	380,5	480,5	62	120	50	34,5
MS9-LFM-G-...-DA				405,5	505,5				

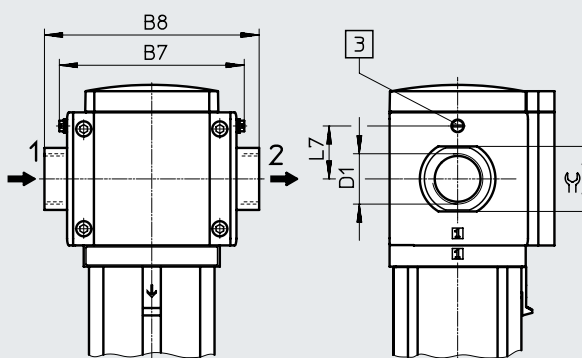
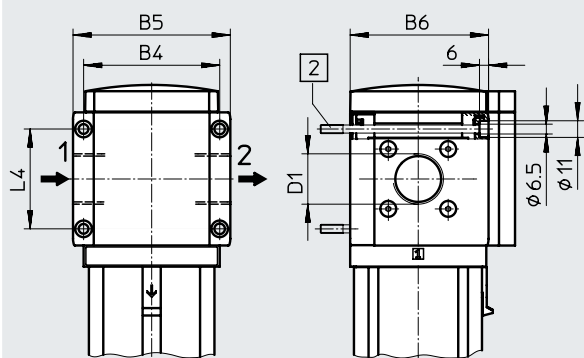
Hoja de datos

Dimensiones: conexión roscada/placa base

Descarga de datos CAD → www.festo.com

Con rosca interior 3/4, 1, N3/4, N1

Con placa base AG.../AQ...



[2] Tornillo de fijación M6×mín.90 según DIN 912 (no incluido en el suministro) para el montaje mural sin escuadra de fijación

[3] Tornillo de puesta a tierra M4x8 (solo con MS9-...-EX4) → Sentido de flujo

Código de producto	B4	B5	B6	B7		B8	D1	L4	L7		≅
					EX4					EX4	
MS9-LFM-3/4	90	104	91,5	-	-	-	G3/4	66	-	-	
MS9-LFM-1							G1				
MS9-LFM-AGD	-	-	-	112	122	132	G1/2	-	35	30	
MS9-LFM-AGE							G3/4			36	
MS9-LFM-AGF							G1			41	
MS9-LFM-AGG							G1 1/4			50	
MS9-LFM-AGH							G1 1/2			55	
MS9-LFM-N3/4							90			104	91,5
MS9-LFM-N1	1 NPT										
MS9-LFM-AQR	-	-	-	112	122	132	1/2 NPT	-	35	30	
MS9-LFM-AQS							3/4 NPT			36	
MS9-LFM-AQT							1 NPT			41	
MS9-LFM-AQU							1 1/4 NPT			50	
MS9-LFM-AQV							1 1/2 NPT			55	

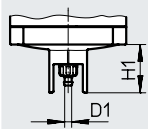
† Nota: este producto cumple con las normas ISO 1179-1 e ISO 228-1.

Hoja de datos

Dimensiones: purga de condensado

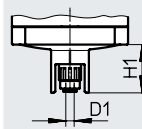
Descarga de datos CAD → www.festo.com

[M] Manual giratoria/[V] Totalmente automática



Boquilla estriada para tubo de plástico PUN(-H)-8x1,25

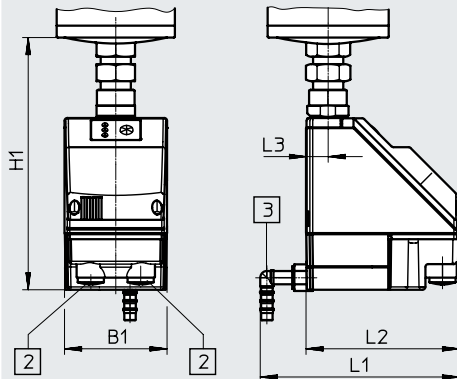
[H] Semiautomática



Racor enchufable para tubo de plástico PUN-6/PAN-6

[E2]/[E3]/[E4] Totalmente automática, con control eléctrico

Hojas de datos → Internet: pwea



Purga de condensado PWEA:

- [2] Conexión eléctrica: borne atornillado PG9
- [3] Conexión giratoria 360° para tubo de plástico PUN-H-12x2

Código de producto	B1	D1	H1	L1	L2	L3
MS9-LFM-...-M/V	-	5,6	34,5	-	-	-
MS9-LFM-...-H	-	6,2	-	-	-	-
MS9-LFM-...-E2, E3, E4	72	-	178	140	108	15

Hoja de datos

Referencias de pedido						
Sin indicador de presión diferencial						
Tamaño	Purga de condensado	Conexión	Filtro submicrónico		Filtro micrónico	
			Grado de filtración 0,01 µm		Grado de filtración de 1 µm	
			Nº art.	Código de producto	Nº art.	Código de producto
Estándar						
MS9	Manual giratoria	G3/4	553070	MS9-LFM-3/4-AUM	553074	MS9-LFM-3/4-BUM
		G1	553000	MS9-LFM-1-AUM	553004	MS9-LFM-1-BUM
		–	564047	MS9-LFM-G-AUM	564039	MS9-LFM-G-BUM
	Totalmente automática	G3/4	553072	MS9-LFM-3/4-AUV	553076	MS9-LFM-3/4-BUV
		G1	553002	MS9-LFM-1-AUV	553006	MS9-LFM-1-BUV
		–	564049	MS9-LFM-G-AUV	564041	MS9-LFM-G-BUV
Gran caudal						
MS9	Manual giratoria	G3/4	552964	MS9-LFM-3/4-AUM-HF	552968	MS9-LFM-3/4-BUM-HF
		G1	553038	MS9-LFM-1-AUM-HF	553042	MS9-LFM-1-BUM-HF
		–	564051	MS9-LFM-G-AUM-HF	564043	MS9-LFM-G-BUM-HF
	Totalmente automática	G3/4	552966	MS9-LFM-3/4-AUV-HF	552970	MS9-LFM-3/4-BUV-HF
		G1	553040	MS9-LFM-1-AUV-HF	553044	MS9-LFM-1-BUV-HF
		–	564053	MS9-LFM-G-AUV-HF	564045	MS9-LFM-G-BUV-HF
Referencias de pedido						
Con indicador de presión diferencial						
Tamaño	Purga de condensado	Conexión	Filtro submicrónico		Filtro micrónico	
			Grado de filtración 0,01 µm		Grado de filtración de 1 µm	
			Nº art.	Código de producto	Nº art.	Código de producto
Estándar						
MS9	Manual giratoria	G3/4	553078	MS9-LFM-3/4-AUM-DA	553082	MS9-LFM-3/4-BUM-DA
		G1	553008	MS9-LFM-1-AUM-DA	553012	MS9-LFM-1-BUM-DA
		–	564048	MS9-LFM-G-AUM-DA	564040	MS9-LFM-G-BUM-DA
	Totalmente automática	G3/4	553080	MS9-LFM-3/4-AUV-DA	553084	MS9-LFM-3/4-BUV-DA
		G1	553010	MS9-LFM-1-AUV-DA	553014	MS9-LFM-1-BUV-DA
		–	564050	MS9-LFM-G-AUV-DA	564042	MS9-LFM-G-BUV-DA
Gran caudal						
MS9	Manual giratoria	G3/4	552972	MS9-LFM-3/4-AUM-HF-DA	552976	MS9-LFM-3/4-BUM-HF-DA
		G1	553046	MS9-LFM-1-AUM-HF-DA	553050	MS9-LFM-1-BUM-HF-DA
		–	564052	MS9-LFM-G-AUM-HF-DA	564044	MS9-LFM-G-BUM-HF-DA
	Totalmente automática	G3/4	552974	MS9-LFM-3/4-AUV-HF-DA	552978	MS9-LFM-3/4-BUV-HF-DA
		G1	553048	MS9-LFM-1-AUV-HF-DA	553052	MS9-LFM-1-BUV-HF-DA
		–	564054	MS9-LFM-G-AUV-HF-DA	564046	MS9-LFM-G-BUV-HF-DA

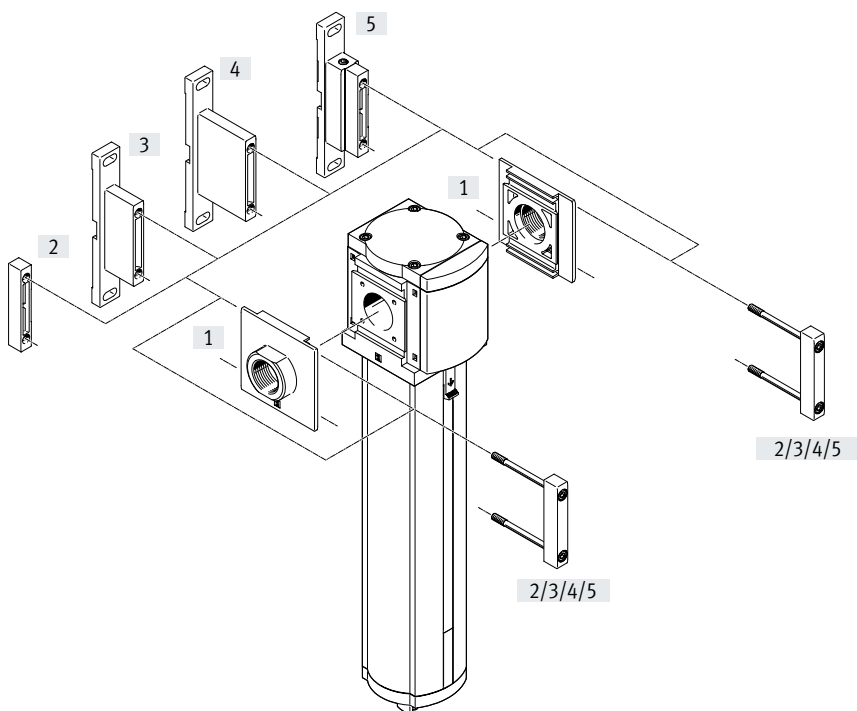
Referencias de pedido: producto modular

Tabla de pedidos		90	Condiciones	Código	Código a introducir
Patrón uniforme	[mm]	90			
Referencia básica	552940				
Serie	Unidad de mantenimiento estándar			MS	MS
Tamaño	9			9	9
Función	Filtros micrónicos y submicrónicos			-LFM	-LFM
Conexión neumática	Rosca interior G3/4		[1]	-3/4	
	Rosca interior G1		[1]	-1	
	Placa base G1/2			-AGD	
	Placa base G3/4			-AGE	
	Placa base G1			-AGF	
	Placa base G1 1/4			-AGG	
	Placa base G1 1/2			-AGH	
	Rosca interior 3/4 NPT		[1]	-N3/4	
	Rosca interior 1 NPT		[1]	-N1	
	Placa base 1/2 NPT		[1]	-AQR	
	Placa base 3/4 NPT		[1]	-AQS	
	Placa base 1 NPT		[1]	-AQT	
	Placa base 1 1/4 NPT		[1]	-AQU	
	Placa base 1 1/2 NPT		[1]	-AQV	
Módulo sin rosca de conexión, sin placa base		[1]	-G		
Grado de filtración	1 µm			-B	
	0,01 µm			-A	
Funda	Vaso de metal			-U	-U
Purga de condensado	Manual			-M	
	Semiautomática (P1 máx. 12 bar)			-H	
	Totalmente automática (P1 máx. 12 bar)			-V	
Externa, totalmente automática, eléctrica	115 V AC, terminales (P1 máx. 16 bar)		[1]	-E2	
	230 V AC, terminales (P1 máx. 16 bar)		[1]	-E3	
	24 V DC, terminales (P1 máx. 16 bar)		[1]	-E4	
Caudal	Gran caudal			-HF	
Consulta de cambio de filtro	Indicador de presión diferencial, óptico			-DA	
Tipo de fijación	Escuadra de fijación en versión básica		[2]	-WP	
	Escuadra de fijación para sujetar las unidades de mantenimiento		[1] [2]	-WPM	
	Escuadra de fijación para distancia grande a la pared		[2]	-WPB	
Certificación UE	II 2GD según la Directiva de protección contra explosiones de la UE (ATEX)			-EX4	
Certificación UL	cULus, ordinary location for Canada and USA			-UL1	
Sentido de flujo	Sentido de flujo de derecha a izquierda			-Z	

[1] 3/4, 1, N3/4, N1, AQR, AQS, AQT, AQU, AQV, G, E2, E3, E4, WPM
No con certificación EX4 de la UE

[2] WP, WPM, WPB No con conexión neumática G

Cuadro general de periféricos



- Nota
 Otros accesorios:
 • Unión de módulos para combinar con tamaños MS6/MS9 o MS12
 → Internet: rmv, armv

Elementos de fijación y accesorios

		Unidad individual			Combinación Módulo sin rosca de conexión, sin placa base G	→ Página/Internet
		Con rosca interior 3/4, 1, N3/4, N1	Con placa base AG.../AQ...			
			Sin certificación EX4 de la UE	Con certificación EX4 de la UE		
[1]	Placa base-SET MS9-AG...	-	■	■	■	ms9-ag
	Placa base-SET MS9-AQ...	-	■	-	■	ms9-aq
[2]	Unión de módulos MS9-MV	-	-	-	■	ms9-mv
[3]	Escuadra de fijación MS9-WP	■	■	■	■	ms9-wp
[4]	Escuadra de fijación MS9-WPB	■	■	■	■	ms9-wp
[5]	Escuadra de fijación MS9-WPM	■	■	-	■	ms9-wp

Códigos del producto

001	Serie
MS	Serie MS
002	Tamaños
9	Patrón uniforme de 90 mm
003	Función
LFX	Filtro de carbón activo
004	Conexión neumática
3/4	Rosca interior G3/4
1	Rosca interior G1
AGD	Placa base G1/2
AGE	Placa base G3/4
AGF	Placa base G1
AGG	Placa base G1 1/4
AGH	Placa base G1 1/2
N3/4	Rosca interior 3/4 NPT
N1	Rosca interior 1 NPT
AQR	Placa base 1/2 NPT
AQS	Placa base 3/4 NPT
AQT	Placa base 1 NPT
AQU	Placa base 1 1/4 NPT
AQV	Placa base 1 1/2 NPT
G	Módulo sin rosca de conexión, sin placa base

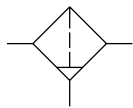
005	Versión de la funda
U	Aluminio
006	Tipo de fijación
	Sin escuadra de fijación
WP	Escuadra de fijación en versión básica
WPB	Escuadra de fijación para distancia grande a la pared
WPM	Escuadra de fijación para colgar las unidades de mantenimiento
007	Certificación UL
	Ninguno
UL1	Ubicación habitual cULus para Canadá y EE.UU.
008	Sentido de flujo
	Sentido de flujo de izquierda a derecha
Z	Sentido de flujo de derecha a izquierda

A través del sistema modular del producto puede pedir otras variantes → Página 66

- Conexión neumática
- Tipo de fijación
- Certificación UE
- Certificación UL
- Sentido de flujo

Hoja de datos

Función



- - Caudal
máx. 6500 l/min
- - Margen de temperatura
-10 ... +60 °C
- - Presión de funcionamiento
0 ... 20 bar



- Eliminación de componentes líquidos y gaseosos de aceite en el aire comprimido mediante carbón activo
- Eliminación de olores y sabores
- Se recomienda prefiltrar con filtro submicrónico MS9-LFM-A, grado de filtración 0,01 µm
- Nuevos cartuchos filtrantes
→ Página 90
- Variante opcional EX4 para el uso en entornos potencialmente explosivos de las zonas 1, 2, 21 y 22

Especificaciones técnicas generales	
Tamaño	MS9
Conexión neumática 1, 2	
Rosca interior	G3/4, G1, 3/4 NPT o 1 NPT
Placa base AG...	G1/2, G3/4, G1, G1 1/4 o G1 1/2
Placa base AQ...	1/2 NPT, 3/4 NPT, 1 NPT, 1 1/4 NPT o 1 1/2 NPT
Módulo sin rosca de conexión/ placa base G	-
Forma constructiva	Filtro de carbón activo
Tipo de fijación	Con accesorios Instalación en la tubería
Posición de montaje	Vertical ±5°
Clase de pureza del aire en la salida ¹⁾	Aire comprimido conforme con ISO 8573-1:2010 [1:4:1]
Protección de funda	Integrado como vaso de metal
Contenido de aceite residual [mg/m ³]	≤0,003

1) Se recomienda sustituir el cartucho filtrante tras 1000 horas de servicio por uno nuevo (considerando una temperatura ambiente de 21 °C). Con temperaturas mayores, se reduce la vida útil del cartucho filtrante.
 † Nota: este producto cumple con las normas ISO 1179-1 e ISO 228-1.

Caudal normal $q_n^{1)}$ [l/min]	
Caudal normal máx. para clase de pureza del aire $q_{n \max}$	6500

1) Medición con $p_1 = 6 \text{ bar}$

Condiciones de funcionamiento y del entorno	
Presión de funcionamiento [bar]	0 ... 20
Fluido de funcionamiento	Aire comprimido conforme con ISO 8573-1:2010 [1:4:2]
Temperatura ambiente [°C]	-10 ... +60
Temperatura del medio [°C]	+5 ... +30
Temperatura de almacenamiento [°C]	-10 ... +60
Clase de resistencia a la corrosión CRC ¹⁾	2
Certificación UL ²⁾	c UL us - Recognized (OL)

1) Más información en www.festo.com/x/topic/crc
 2) Más información en www.festo.com/catalogue/ms9-lfx → Soporte/Descargas.

Hoja de datos

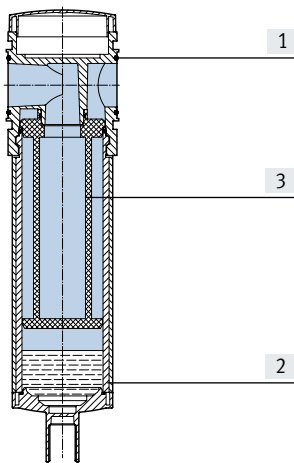
ATEX	
Certificación UE	EX4
Categoría ATEX para gas	II 2G
Tipo de protección (contra explosión) de gas	Ex h IIC T6 Gb X
Categoría ATEX para polvo	II 2D
Tipo de protección (contra explosión) de polvo	Ex h IIIC T60 °C Db X
Temperatura ambiente con riesgo de explosión	-10 °C ≤ Ta ≤ +60 °C
Marcado CE (véase la declaración de conformidad) ¹⁾	Según la Directiva de protección contra explosiones (ATEX) de la UE

1) Más información en www.festo.com/catalogue/ms9-lfx → Soporte/Descargas.

Pesos [g]	
Filtro de carbón activo	2000

Materiales

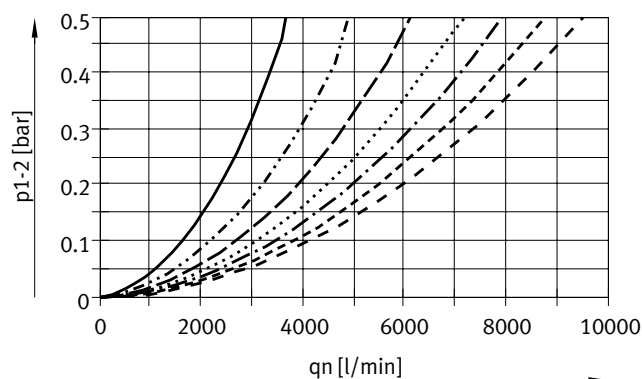
Vista en sección



Filtro de carbón activo		
[1]	Cuerpo	Fundición inyectada de aluminio
[2]	Funda Ventanilla de visión	Aleación forjada de aluminio PA
[3]	Filtro	Carbón activo
-	Tapa	Reforzado con PA
-	Placa base, unión de módulos, escuadra de fijación	Fundición inyectada de aluminio
-	Juntas	NBR
Conformidad PWIS		VDMA24364-B1/B2-L

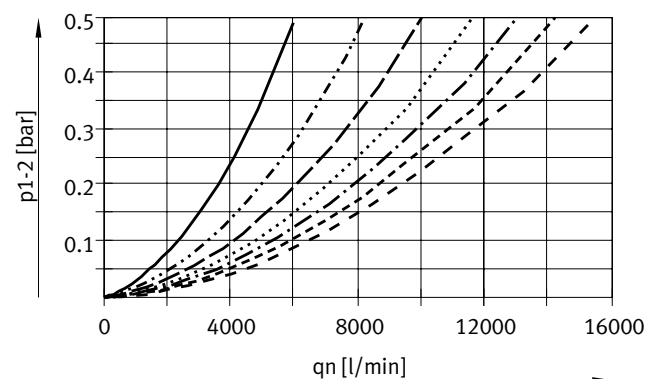
Caudal normal qn en función de la presión diferencial p1-2

Conexión neumática G1/2, 1/2 NPT



- 2 bar
- · - · - 4 bar
- - - - 6 bar
- · · · · 8 bar
- · - · - 10 bar
- - - - 12 bar
- - - - 14 bar

Conexión neumática G3/4, 3/4 NPT

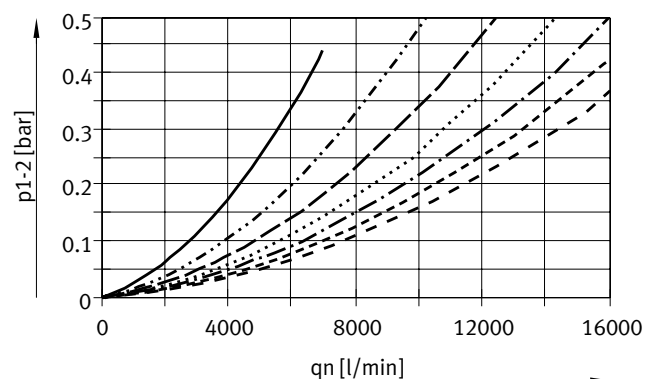


- 2 bar
- · - · - 4 bar
- - - - 6 bar
- · · · · 8 bar
- · - · - 10 bar
- - - - 12 bar
- - - - 14 bar

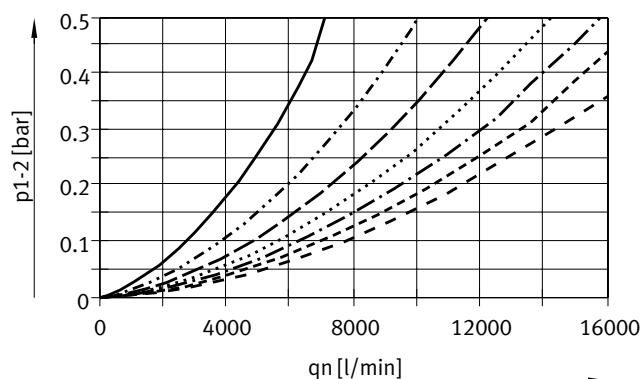
Hoja de datos

Caudal normal q_n en función de la presión diferencial p_{1-2}

Conexión neumática G1, 1 NPT



Conexión neumática G1 1/2, 1 1/2 NPT

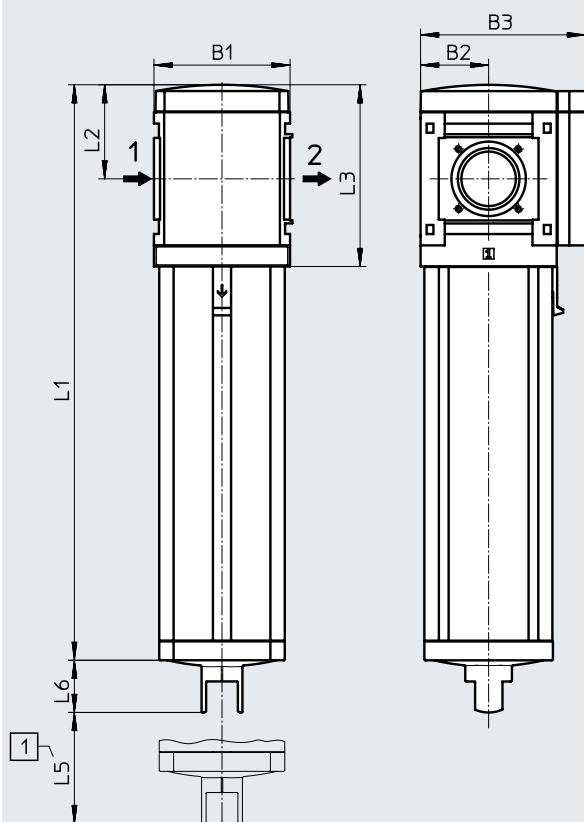


- 2 bar
- 4 bar
- - - 6 bar
- · - · 8 bar
- · - · - · 10 bar
- - - - - 12 bar
- · - · - · - · 14 bar

Dimensiones: tipo básico

Descarga de datos CAD → www.festo.com

Módulo sin rosca de conexión, sin placa base G



[1] Medida para el montaje

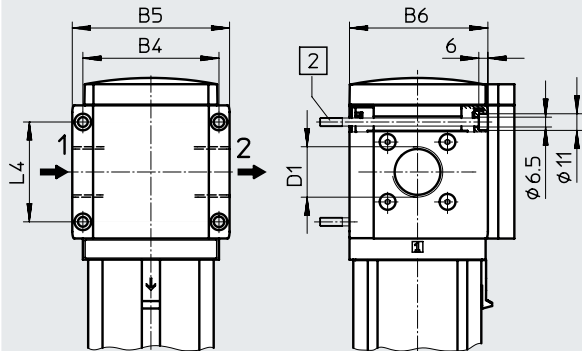
→ Sentido de flujo

Código de producto	B1	B2	B3	L1	L2	L3	L5	L6
MS9-LFX-G	90	45	109	380,5	62	120	50	34,5

Hoja de datos

Dimensiones: conexión roscada/placa base

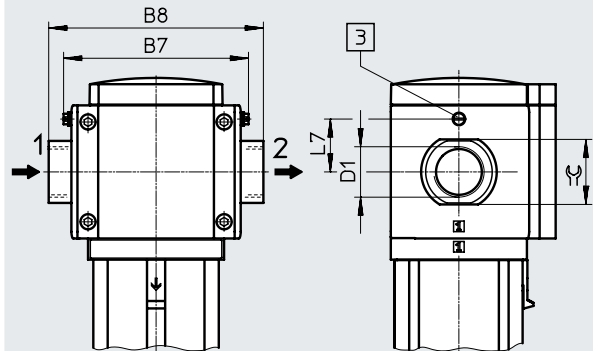
Con rosca interior 3/4, 1, N3/4, N1



[2] Tornillo de fijación M6×mín.90 según DIN 912 (no incluido en el suministro) para el montaje mural sin escuadra de fijación

Descarga de datos CAD → www.festo.com

Con placa base AG.../AQ...



[3] Tornillo de puesta a tierra M4x8 (solo con MS9-...-EX4) → Sentido de flujo

Código de producto	B4	B5	B6	B7		B8	D1	L4	L7		≅
					EX4					EX4	
MS9-LFX-3/4	90	104	91,5	-	-	-	G3/4	66	-	-	
MS9-LFX-1							G1				
MS9-LFX-AGD	-	-	-	112	122	132	G1/2	-	35	30	
MS9-LFX-AGE							G3/4			36	
MS9-LFX-AGF							G1			41	
MS9-LFX-AGG							G1 1/4			50	
MS9-LFX-AGH							G1 1/2			55	
MS9-LFX-N3/4							90			104	91,5
MS9-LFX-N1	1 NPT										
MS9-LFX-AQR	-	-	-	112	122	132	1/2 NPT	-	35	30	
MS9-LFX-AQS							3/4 NPT			36	
MS9-LFX-AQT							1 NPT			41	
MS9-LFX-AQU							1 1/4 NPT			50	
MS9-LFX-AQV							1 1/2 NPT			55	

† Nota: este producto cumple con las normas ISO 1179-1 e ISO 228-1.

Referencias de pedido

Tamaño	Conexión	Nº art.	Código de producto
MS9	G3/4	552996	MS9-LFX-3/4-U
	G1	553032	MS9-LFX-1-U
	-	564038	MS9-LFX-G-U

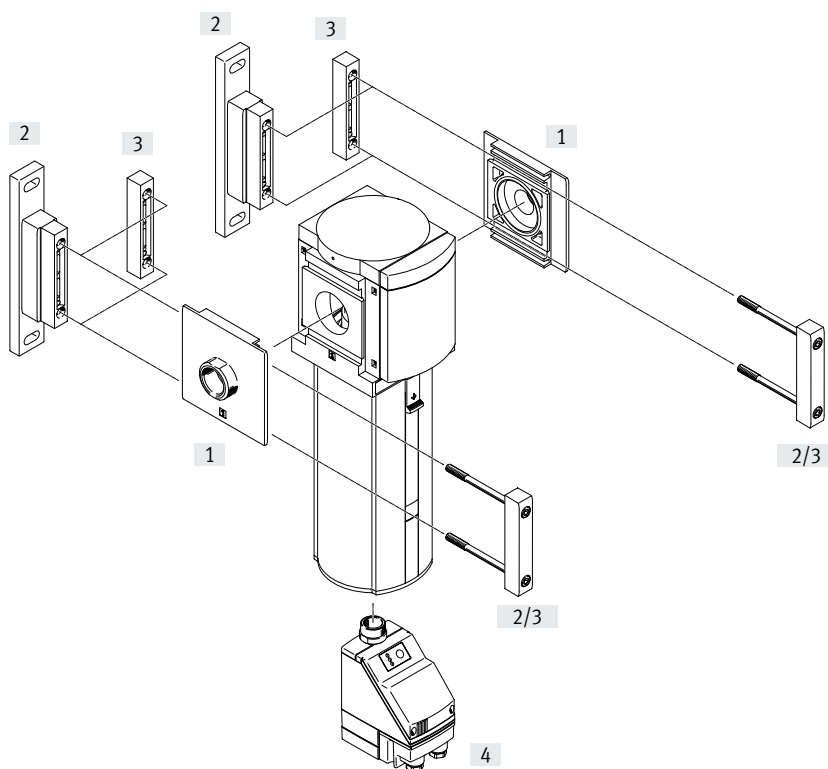
Referencias de pedido: producto modular


Tabla de pedidos		90	Condiciones	Código	Código a introducir
Patrón uniforme	[mm]	90			
Referencia básica	552942				
Serie	Unidad de mantenimiento estándar			MS	MS
Tamaño	9			9	9
Función	Filtro de carbón activo			-LFX	-LFX
Conexión neumática	Rosca interior G3/4		[1]	-3/4	
	Rosca interior G1		[1]	-1	
	Placa base G1/2			-AGD	
	Placa base G3/4			-AGE	
	Placa base G1			-AGF	
	Placa base G1 1/4			-AGG	
	Placa base G1 1/2			-AGH	
	Rosca interior 3/4 NPT		[1]	-N3/4	
	Rosca interior 1 NPT		[1]	-N1	
	Placa base 1/2 NPT		[1]	-AQR	
	Placa base 3/4 NPT		[1]	-AQS	
	Placa base 1 NPT		[1]	-AQT	
	Placa base 1 1/4 NPT		[1]	-AQU	
	Placa base 1 1/2 NPT		[1]	-AQV	
Módulo sin rosca de conexión, sin placa base		[1]	-G		
Funda	Vaso de metal			-U	-U
Tipo de fijación	Escuadra de fijación en versión básica		[2]	-WP	
	Escuadra de fijación para sujetar las unidades de mantenimiento		[1] [2]	-WPM	
	Escuadra de fijación para distancia grande a la pared		[2]	-WPB	
Certificación UE	II 2GD según la Directiva de protección contra explosiones de la UE (ATEX)			-EX4	
Certificación UL	cULus, ordinary location for Canada and USA			-UL1	
Sentido de flujo	Sentido de flujo de derecha a izquierda			-Z	

[1] 3/4, 1, N3/4, N1, AQR, AQS, AQT, AQU, AQV, G, WPM
 No con certificación EX4 de la UE

[2] WP, WPM, WPB
 No con conexión neumática G

Cuadro general de periféricos



-  - **Nota**
 Otros accesorios:
 • Unión de módulos para combinar con tamaños MS9 → Internet: armv

Elementos de fijación y accesorios

Elementos de fijación y accesorios		→ Página/Internet
[1]	Placa base-SET MS12-AG...	ms12-ag
[2]	Escuadra de fijación MS12-WP	ms12-wp
[3]	Unión de módulos MS12-MV	ms12-mv
[4]	Purga de condensados totalmente automática, control eléctrico E2, E3, E4	72

Códigos del producto

001	Serie	
MS	Serie MS	

002	Tamaños	
12	Patrón uniforme de 124 mm	

003	Función	
LF	Filtro	

004	Conexión neumática	
AGF	Placa base G1	
AGG	Placa base G1 1/4	
AGH	Placa base G1 1/2	
AGI	Placa base G2	
G	Módulo sin rosca de conexión, sin placa base	

005	Grado de filtración	
C	5 µm	
E	40 µm	

006	Versión de la funda	
U	Aluminio	

007	Purga de condensado	
M	Manual	
V	Automático	
E2	Purga de condensado externa totalmente automática, eléctrica, 110 V AC, terminales	
E3	Purga de condensado externa totalmente automática, eléctrica, 230 V AC, terminales	
E4	Purga de condensado externa totalmente automática, eléctrica, 24 V DC, terminales	

008	Tipo de fijación	
	Sin escuadra de fijación	
WP	Escuadra de fijación en versión básica	

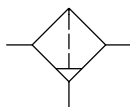
009	Sentido de flujo	
	Sentido de flujo de izquierda a derecha	
Z	Sentido de flujo de derecha a izquierda	

Puede pedir otras variantes a través del producto modular → página 73

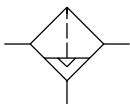
- Conexión neumática
- Purga de condensado
- Tipo de fijación
- Sentido de flujo

Hoja de datos

Función
Purga de condensado
Manual giratoria



Totalmente automática



- - Caudal
11500 ... 16000 l/min
- - Margen de temperatura
10 ... +60 °C
- - Presión de funcionamiento
0,8 ... 20 bar



El filtro sinterizado con separación por centrifugación elimina del aire comprimido las partículas de suciedad y de óxido, así como el agua de condensado. Los cartuchos filtrantes pueden cambiarse.

- Buena separación de partículas y de condensado
- Gran caudal con poca caída de presión
- Opcionalmente con purga de condensado manual, totalmente automática o totalmente automática con control eléctrico
- Cartuchos de filtro opcionales con 5 µm o 40 µm
- Nuevos cartuchos filtrantes
→ Página 91

Especificaciones técnicas generales

Conexión neumática 1, 2		
	Placa base AG...	G1, G1 1/4, G1 1/2 o G2
	Módulo sin rosca de conexión/ placa base G	–
Forma constructiva		Filtro sinterizado con separador por centrifugación
Tipo de fijación		Con accesorios Instalación en la tubería
Posición de montaje		Vertical ±5°
Grado de filtración [µm]		5 40
Clase de pureza del aire en la salida		Aire comprimido conforme con ISO 8573-1:2010 [6:8:4] (grado de filtración 5 µm) Aire comprimido conforme con ISO 8573-1:2010 [7:8:4] (grado de filtración 40 µm)
Protección de funda		Integrado como vaso de metal
Purga de condensado		Manual giratoria Totalmente automática Totalmente automática, con control eléctrico
Volumen máx. de condensado [cm³]		400

† - Nota: este producto cumple con las normas ISO 1179-1 e ISO 228-1.

Caudal nominal normal $q_{nN}^{1)}$ [l/min]

Conexión neumática		G1	G1 1/4	G1 1/2	G2
Grado de filtración	5 µm	11500	12500	13500	14000
	40 µm	12500	13000	14000	16000

1) En función de la placa base seleccionada, debe pedirse por separado como accesorio → Internet: ms12-ag
Medido con $p_1 = 6$ bar y $\Delta p = 0,5$ bar

† - Para que la purga de condensado totalmente automática cierre correctamente, es necesario disponer de 125 l/min.

Hoja de datos

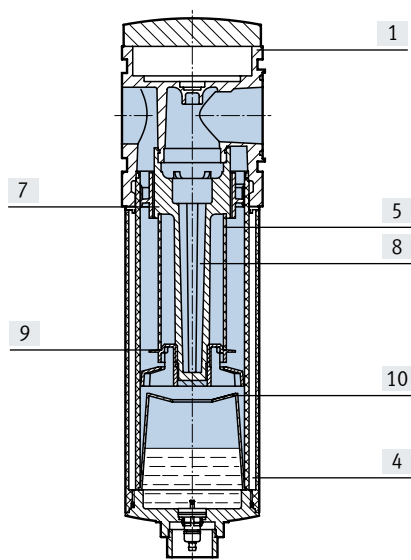
Condiciones de funcionamiento y del entorno		Manual giratoria M	Totalmente automática V	Totalmente automática, con control eléctrico E2, E3, E4
Purga de condensado				
Presión de funcionamiento	[bar]	0,8 ... 20	2 ... 12	0,8 ... 16
Fluido de funcionamiento		Aire comprimido según ISO 8573-1:2010 [--:9:-]	Aire comprimido conforme con ISO 8573-1:2010 [7:9:-]	Aire comprimido conforme con ISO 8573-1:2010 [--:9:-]
		Gases inertes		
Temperatura ambiente	[°C]	-10 ... +60	+5 ... +60	+1 ... +60
Temperatura del medio	[°C]	-10 ... +60	+5 ... +60	+1 ... +60
Temperatura de almacenamiento	[°C]	-10 ... +60	-10 ... +60	+1 ... +60
Resistencia a la corrosión	CRC ¹⁾	2		

1) Más información en www.festo.com/x/topic/crc

Pesos [g]	
Filtros con vaso de metal U	6500
Filtros con vaso de metal U y purga de condensado totalmente automática, control eléctrico E2, E3, E4	7200

Materiales

Vista en sección



Filtro		
[1]	Cuerpo	Fundición inyectada de aluminio
[4]	Vaso de metal	Aleación forjada de aluminio
[5]	Elemento filtrante	Bronce sinterizado
[7]	Disco de rayado	POM
[8]	Soporte de filtro	POM
[9]	Disco separador	POM
[10]	Disco amortiguador	POM
-	Juntas	NBR
Conformidad PWIS		VDMA24364-B1/B2-L

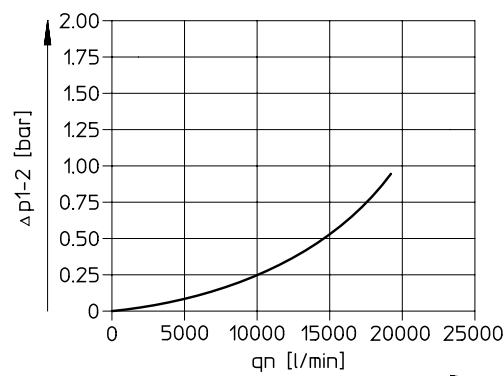
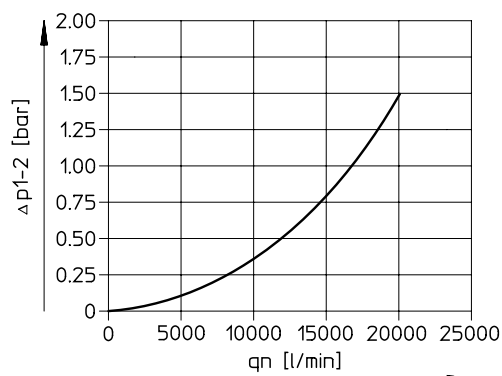
Caudal normal q_n en función de la presión diferencial Δp_{1-2}

Grado de filtración de 5 μm

Con placa base MS12-AGF
Conexión neumática G1

Con placa base MS12-AGI
Conexión neumática G2

$p_1 = 6 \text{ bar}$



Hoja de datos

Caudal normal q_n en función de la presión diferencial Δp_{1-2}

Grado de filtración de 40 μm

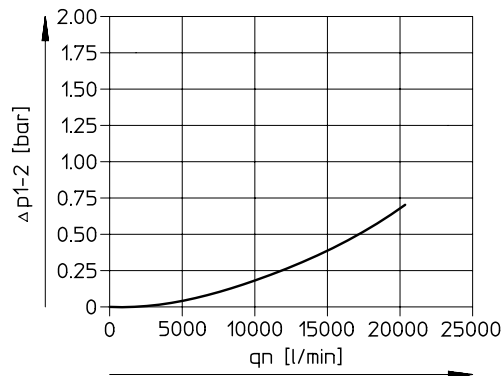
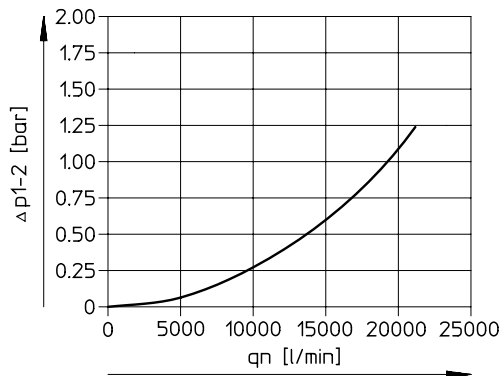
Con placa base MS12-AGF

Conexión neumática G1

Con placa base MS12-AGI

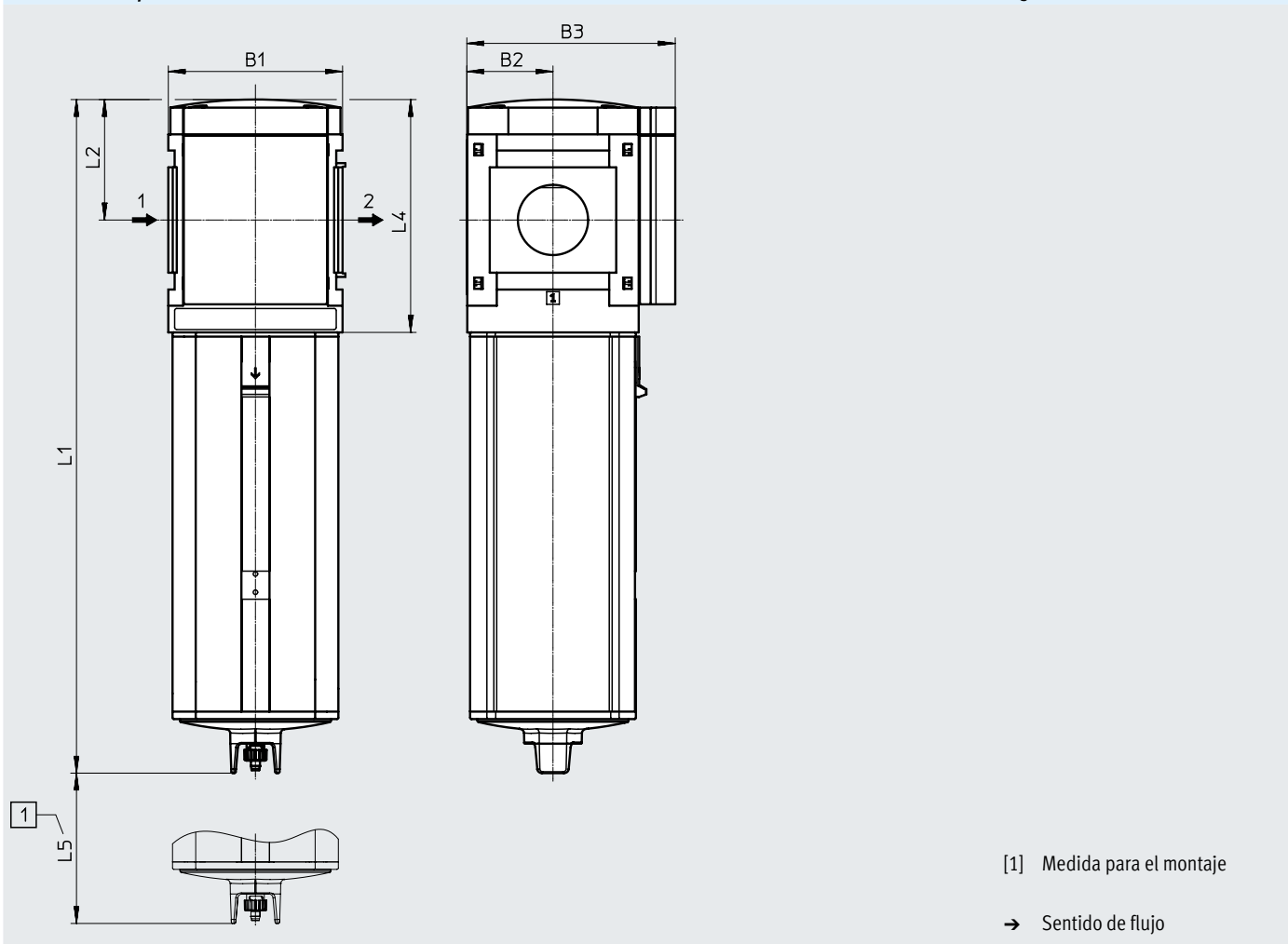
Conexión neumática G2

$p_1 = 6 \text{ bar}$



Dimensiones: tipo básico

Descarga de datos CAD → www.festo.com



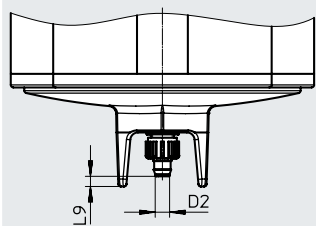
Código de producto	B1	B2	B3	L1	L2	L4	L5
MS12-LF	124	61	148	480	86	166	250

Hoja de datos

Dimensiones: purga de condensado

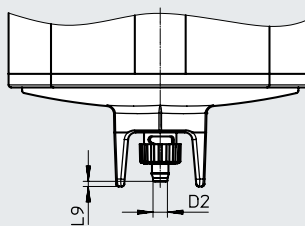
Descarga de datos CAD → www.festo.com

[M] Manual giratoria



Boquilla estriada para tubo de plástico PUN(-H)-8x1,25

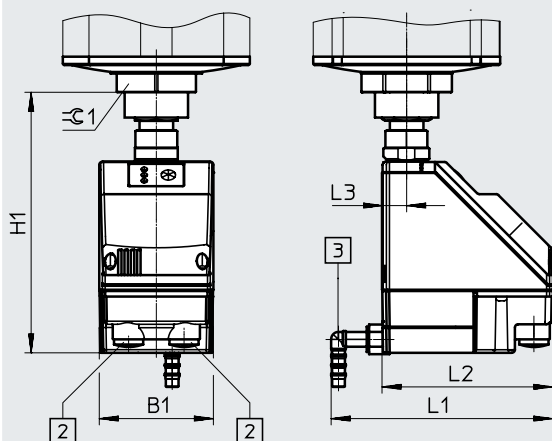
[V] Totalmente automática



Boquilla estriada para tubo de plástico PUN(-H)-8x1,25

[E2]/[E3]/[E4] Totalmente automática, con control eléctrico

Hojas de datos → Internet: [pwea](http://pwea.com)



Purga de condensado PWEA:

- [2] Conexión eléctrica: borne atornillado PG9
- [3] Conexión giratoria 360° para tubo de plástico PUN-H-12x2

Código de producto	B1	D2 ∅	H1	L1	L2	L3	L9	≙ 1
MS12-LF-...-M	-	5,6	-	-	-	-	4	-
MS12-LF-...-V	-	5,6	-	-	-	-	2	-
MS12-LF-...-E2, E3, E4	72	-	164	140	108	15	-	50

Referencias de pedido

Vaso de metal

Tamaño	Purga de condensado	Conexión	Grado de filtración de 5 µm		Grado de filtración de 40 µm	
			Nº art.	Código de producto	Nº art.	Código de producto
MS12	Totalmente automática	G1 ... G2 ¹⁾	537152	MS12-LF-G-CUV	537151	MS12-LF-G-EUV

1) La placa base debe pedirse por separado como accesorio → Internet: [ms12-ag](http://ms12-ag.com)

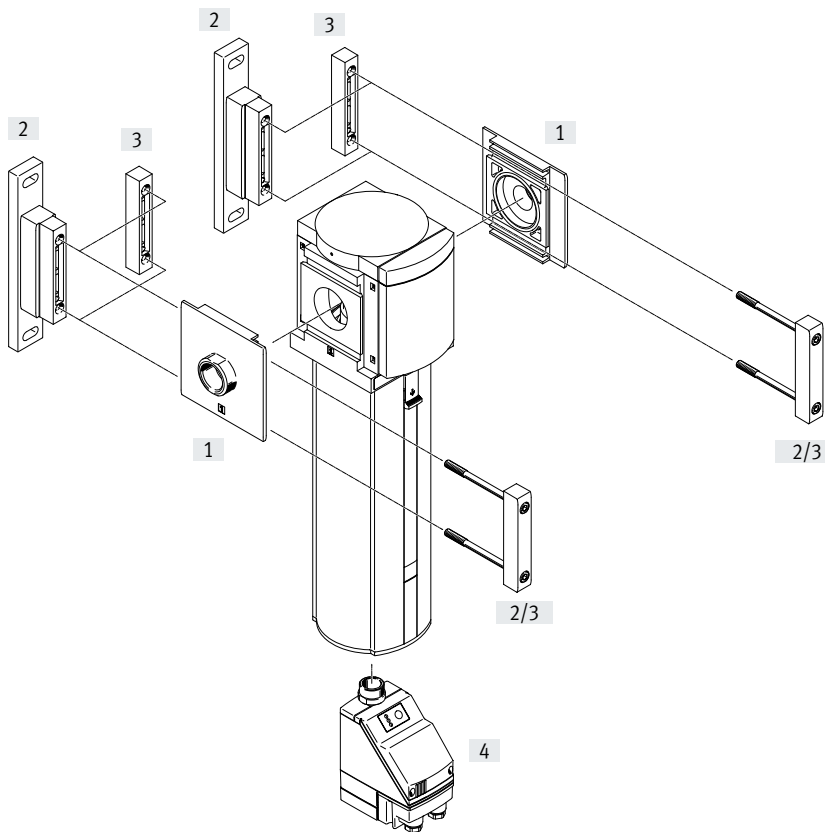
† Nota: este producto cumple con las normas ISO 1179-1 e ISO 228-1.

Referencias de pedido: producto modular

Tabla de pedidos			Condiciones	Código	Código a introducir
Patrón uniforme	[mm]	124			
Referencia básica		535023			
Serie		Estándar		MS	MS
Tamaño		12		12	12
Función		Filtro		-LF	-LF
Conexión neumática		Placa base G1		-AGF	
		Placa base G1 1/4		-AGG	
		Placa base G1 1/2		-AGH	
		Placa base G2		-AGI	
		Módulo sin rosca de conexión, sin placa base		-G	
Grado de filtración		40 µm		-E	
		5 µm		-C	
Funda		Vaso de metal		-U	-U
Purga de condensado		Manual		-M	
		Totalmente automática (P1 máx. 12 bar)		-V	
Externa, totalmente automática, eléctrica		115 V AC, terminales (P1 máx. 16 bar)		-E2	
		230 V AC, terminales (P1 máx. 16 bar)		-E3	
		24 V DC, terminales (P1 máx. 16 bar)		-E4	
Tipo de fijación		Escuadra de fijación en versión básica	[1]	-WP	
Sentido de flujo		Sentido de flujo de derecha a izquierda		-Z	

[1] WP Solo con placa base AGF, AGG, AGH o AGI

Cuadro general de periféricos



Nota
 Otros accesorios:
 • Unión de módulos para combinar con tamaños MS9 → Internet: armv

Elementos de fijación y accesorios

Elementos de fijación y accesorios		→ Página/Internet
[1]	Placa base-SET MS12-AG...	ms12-ag
[2]	Escuadra de fijación MS12-WP	ms12-wp
[3]	Unión de módulos MS12-MV	ms12-mv
[4]	Purga de condensados totalmente automática, control eléctrico E2, E3, E4	81

Códigos del producto

001	Serie	
MS	Serie MS	
002	Tamaños	
12	Patrón uniforme de 124 mm	
003	Función	
LFM	Filtro micrónico y submicrónico	
004	Conexión neumática	
AGF	Placa base G1	
AGG	Placa base G1 1/4	
AGH	Placa base G1 1/2	
AGI	Placa base G2	
G	Módulo sin rosca de conexión, sin placa base	
005	Grado de filtración	
A	0,01 µm	
B	1 µm	
006	Versión de la funda	
U	Aluminio	

007	Purga de condensado	
M	Manual	
V	Automático	
E2	Purga de condensado externa totalmente automática, eléctrica, 110 V AC, terminales	
E3	Purga de condensado externa totalmente automática, eléctrica, 230 V AC, terminales	
E4	Purga de condensado externa totalmente automática, eléctrica, 24 V DC, terminales	
008	Solicitud de cambio de filtro	
	Sin	
DA	Indicador de presión diferencial, óptico	
009	Tipo de fijación	
	Sin escuadra de fijación	
WP	Escuadra de fijación en versión básica	
010	Sentido de flujo	
	Sentido de flujo de izquierda a derecha	
Z	Sentido de flujo de derecha a izquierda	

Puede pedir otras variantes a través del producto modular → página 82

- Conexión neumática
- Purga de condensado
- Consulta de cambio de filtro
- Tipo de fijación
- Sentido de flujo

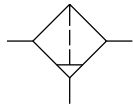
Hoja de datos




Función

Purga de condensado

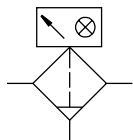
Manual giratoria

Sin indicador de presión diferencial



-  - Caudal
500 ... 50000 l/min
-  - Margen de temperatura
-10 ... +60 °C
-  - Presión de funcionamiento
0,8 ... 20 bar

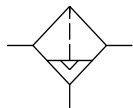
Con indicador de presión diferencial



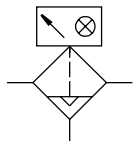
Purga de condensado

Totalmente automática o semiautomática

Sin indicador de presión diferencial



Con indicador de presión diferencial



- Filtro de gran rendimiento para una gran pureza del aire comprimido
- Calidad del aire conforme con ISO 8573-1:2010
- Opcionalmente con purga de condensado manual, totalmente automática o totalmente automática con control eléctrico
- Opcionalmente con indicador de presión diferencial óptico para el grado de contaminación del filtro
- Opcionalmente cartuchos de filtrado de 0,01 µm o 1 µm
- Nuevos cartuchos filtrantes → Página 91

Especificaciones técnicas generales

Conexión neumática 1, 2	
Placa base AG...	G1, G1 1/4, G1 1/2 o G2
Módulo sin rosca de conexión/placa base G	-
Forma constructiva	Filtro de fibra
Tipo de fijación	Con accesorios Instalación en la tubería
Posición de montaje	Vertical ±5°
Grado de filtración [µm]	0,01 (filtro submicrónico MS12-LFM-A) 1 (filtro micrónico MS12-LFM-B)
Clase de pureza del aire en la salida	Aire comprimido conforme con ISO 8573-1:2010 [1:7:2] (grado de filtración 0,01 µm, filtro submicrónico MS12-LFM-A) Aire comprimido conforme con ISO 8573-1:2010 [5:7:3] (grado de filtración 1 µm, filtro micrónico MS12-LFM-B)
Grado de eficacia del filtro [%]	99,9999 (grado de filtración 0,01 µm, filtro submicrónico MS12-LFM-A) 99,99 (grado de filtración 1 µm, filtro micrónico MS12-LFM-B)
Protección de funda	Integrado como vaso de metal
Purga de condensado	Manual giratoria Totalmente automática Totalmente automática, con control eléctrico
Volumen máx. de condensado [cm³]	400

† - Nota: este producto cumple con las normas ISO 1179-1 e ISO 228-1.

Hoja de datos

Caudal normal q_n [l/min]				
Presión de funcionamiento	4 bar	6 bar	10 bar	14 bar
Filtro submicrónico MS12-LFM-A				
Caudal normal máx. para clase de pureza del aire $q_{n \max}$	16670	23300	36670	50000
Caudal normal mín. para clase de pureza del aire $q_{n \min}$	500	700	1100	1500
Filtro micrónico MS12-LFM-B				
Caudal normal máx. para clase de pureza del aire $q_{n \max}$	16670	23300	36670	50000
Caudal normal mín. para clase de pureza del aire $q_{n \min}$	625	950	1390	1675

‡ Para que la purga de condensado totalmente automática cierre correctamente, es necesario disponer de 125 l/min.

Condiciones de funcionamiento y del entorno				
Purga de condensado	Manual giratoria M	Totalmente automática V	Totalmente automática, con control eléctrico E2, E3, E4	
Presión de funcionamiento [bar]	0,8 ... 20	2 ... 12	0,8 ... 16	
Fluido de funcionamiento	Aire comprimido conforme con ISO 8573-1:2010 [6:8:4] ¹⁾ Gases inertes			
Temperatura ambiente [°C]	-10 ... +60	+5 ... +60	+1 ... +60	
Temperatura del medio [°C]	-10 ... +60	+5 ... +60	+1 ... +60	
Temperatura de almacenamiento [°C]	-10 ... +60	-10 ... +60	+1 ... +60	
Resistencia a la corrosión CRC ²⁾	2			

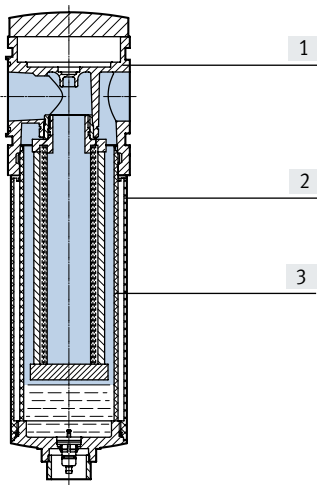
1) Con el filtro submicrónico MS-LFM-A, se recomienda prefiltrar el aire comprimido utilizando un filtro micrónico MS-LFM-B (grado de filtración 1 µm).

2) Más información en www.festo.com/x/topic/crc

Pesos [g]	
Filtros micrónicos y submicrónicos con vaso de metal U	7000
Filtros micrónicos y submicrónicos con vaso de metal U y purga de condensado totalmente automática, con control eléctrico E2, E3, E4	7700

Materiales

Vista en sección



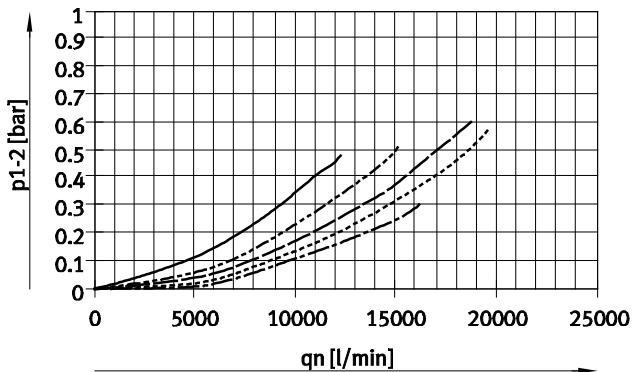
Filtros micrónicos y submicrónicos		
[1]	Cuerpo	Fundición inyectada de aluminio
[2]	Vaso de metal	Aleación forjada de aluminio
	Ventanilla de visión	PC
[3]	Elemento filtrante	Fibra de borosilicato
-	Juntas	NBR
Nota sobre los materiales		En conformidad con la Directiva RoHS
Conformidad PWIS		VDMA24364-B1/B2-L

Hoja de datos

Caudal normal qn en función de la presión diferencial p1-2

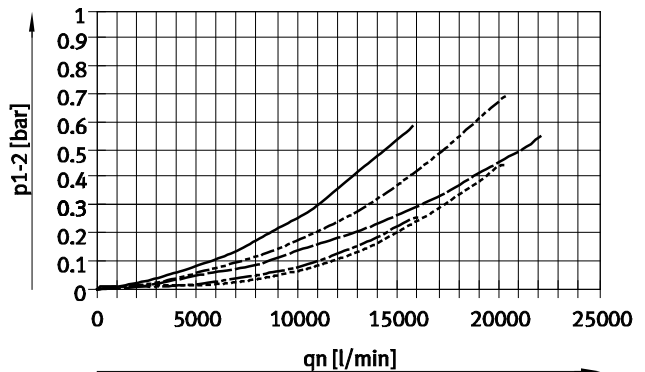
Grado de filtración 0,01 µm

Con placa base MS12-AGF, conexión neumática G1



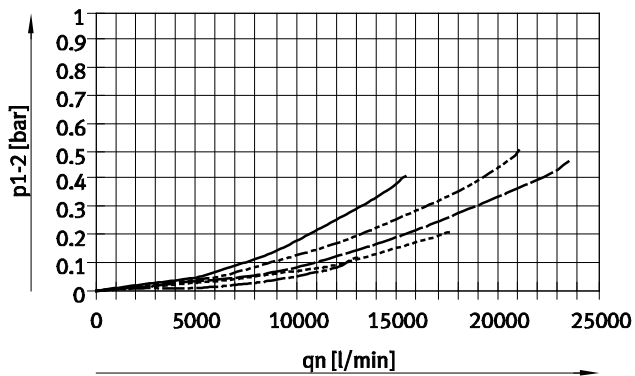
Grado de filtración 0,01 µm

Con placa base MS12-AGG, conexión neumática G1 1/4



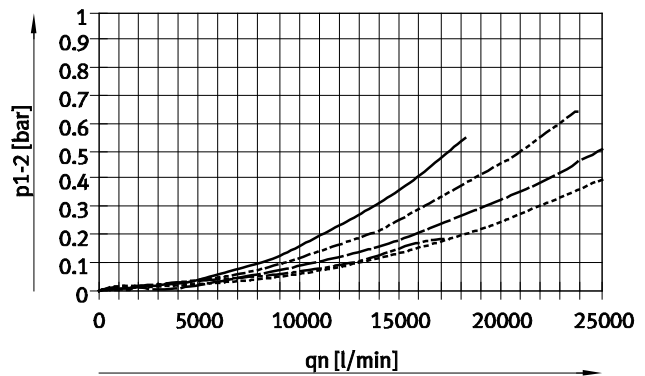
Grado de filtración 0,01 µm

Con placa base MS12-AGH, conexión neumática G1 1/2



Grado de filtración 0,01 µm

Con placa base MS12-AGI, conexión neumática G2



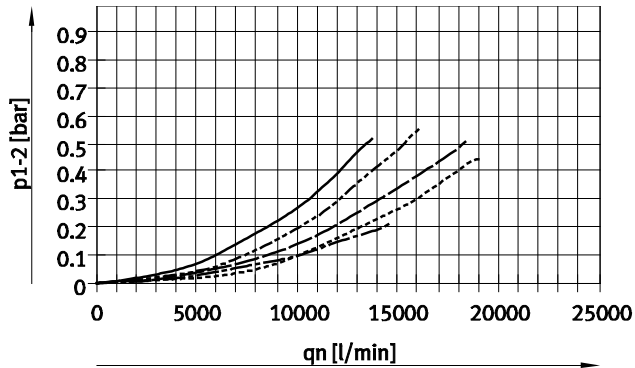
- p1: 4 bar
- · - · - · p1: 6 bar
- - - - - p1: 8 bar
- · · · · p1: 10 bar
- · - · - · p1: 12 bar

Hoja de datos

Caudal normal qn en función de la presión diferencial p1-2

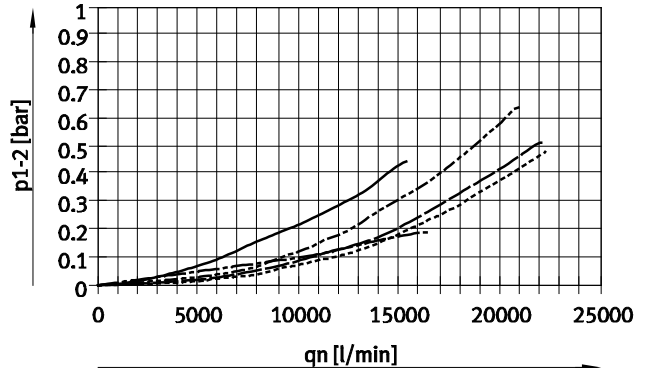
Grado de filtración de 1 µm

Con placa base MS12-AGF, conexión neumática G1



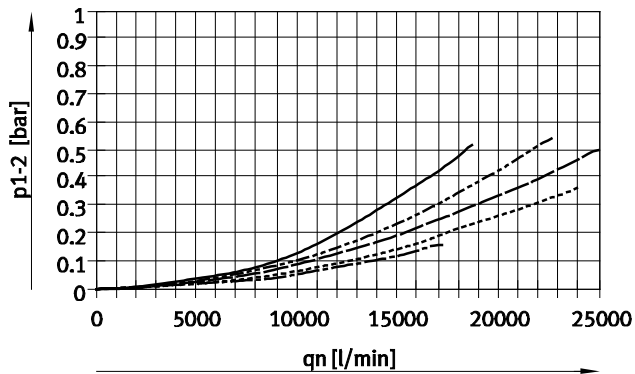
Grado de filtración de 1 µm

Con placa base MS12-AGG, conexión neumática G1 1/4



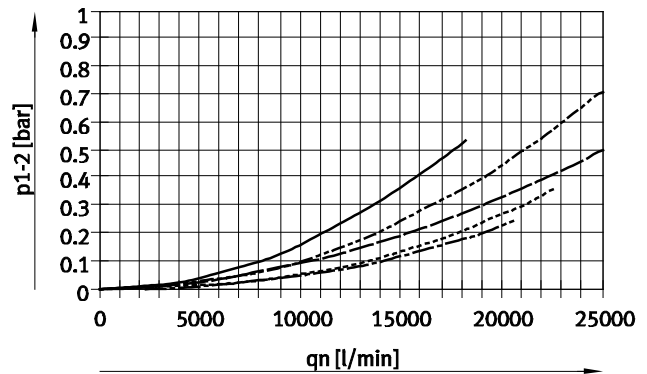
Grado de filtración de 1 µm

Con placa base MS12-AGH, conexión neumática G1 1/2



Grado de filtración de 1 µm

Con placa base MS12-AGI, conexión neumática G2

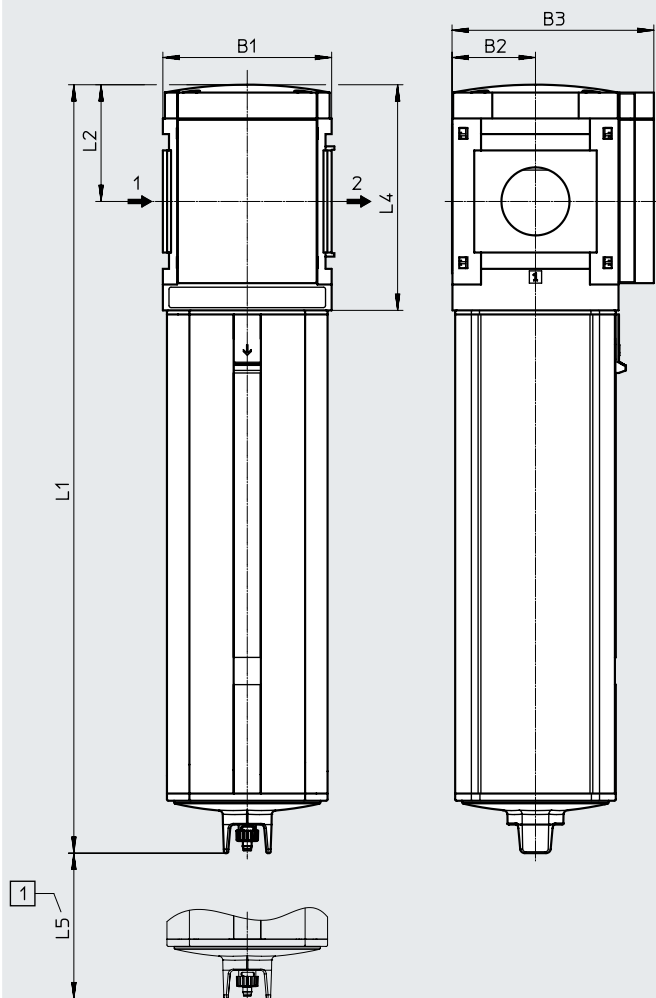


- p1: 4 bar
- · - · - · p1: 6 bar
- - - - - p1: 8 bar
- · · · · p1: 10 bar
- · - · - · p1: 12 bar

Hoja de datos

Dimensiones: tipo básico

Descarga de datos CAD → www.festo.com



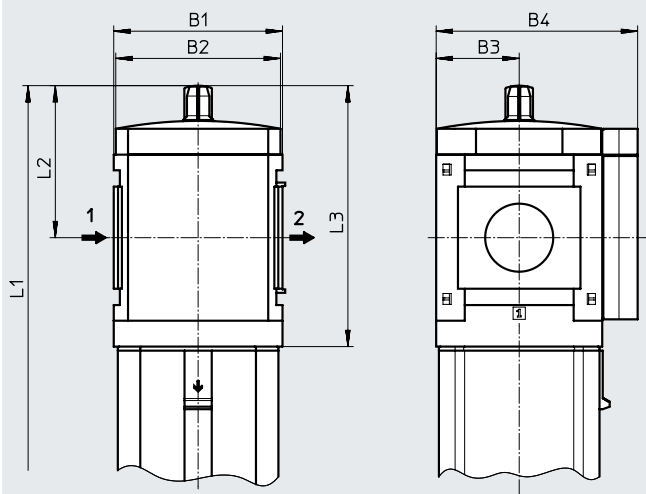
[1] Medida para el montaje

→ Sentido de flujo

Código de producto	B1	B2	B3	L1	L2	L4	L5
MS12-LFM	124	61	148	565	86	166	350

Dimensiones: indicador de presión diferencial

Descarga de datos CAD → www.festo.com



→ Sentido de flujo

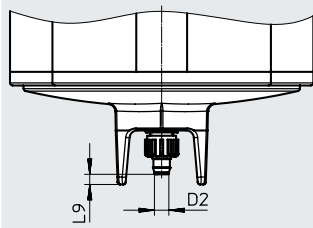
Código de producto	B1	B2	B3	B4	L1	L2	L3
MS12-LFM....DA	124	122	61	148	590	112	192

Hoja de datos

Descarga de datos CAD → www.festo.com

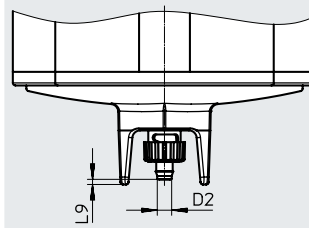
Dimensiones: purga de condensado

[M] Manual giratoria



Boquilla estriada para tubo de plástico PUN(-H)-8x1,25

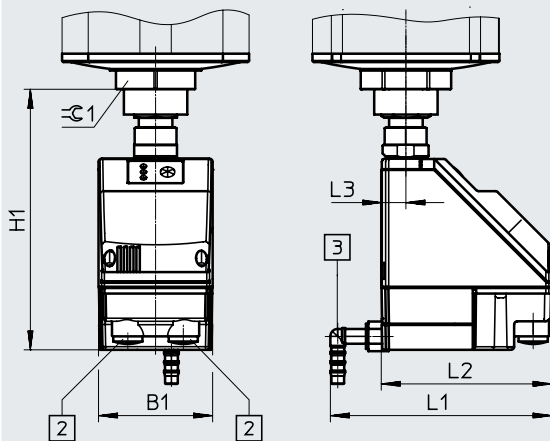
[V] Totalmente automática



Boquilla estriada para tubo de plástico PUN(-H)-8x1,25

[E2]/[E3]/[E4] Totalmente automática, con control eléctrico

Hojas de datos → Internet: pwea



Purga de condensado PWEA:

- [2] Conexión eléctrica: borne atornillado PG9
- [3] Conexión giratoria 360° para tubo de plástico PUN-H-12x2

Código de producto	B1	D2 ∅	H1	L1	L2	L3	L9	≅ 1
MS12-LFM-...-M	-	5,6	-	-	-	-	4	-
MS12-LFM-...-V	-	5,6	-	-	-	-	2	-
MS12-LFM-...-E2, E3, E4	72	-	164	140	108	15	-	50

Referencias de pedido

Vaso de metal

Tamaño	Purga de condensado	Conexión	Filtro submicrónico Grado de filtración 0,01 µm		Filtro micrónico Grado de filtración de 1 µm	
			Nº art.	Código de producto	Nº art.	Código de producto
MS12	Totalmente automática	G1 ... G2 ¹⁾	537154	MS12-LFM-G-AUV	537153	MS12-LFM-G-BUV

1) La placa base debe pedirse por separado como accesorio → Internet: ms12-ag.

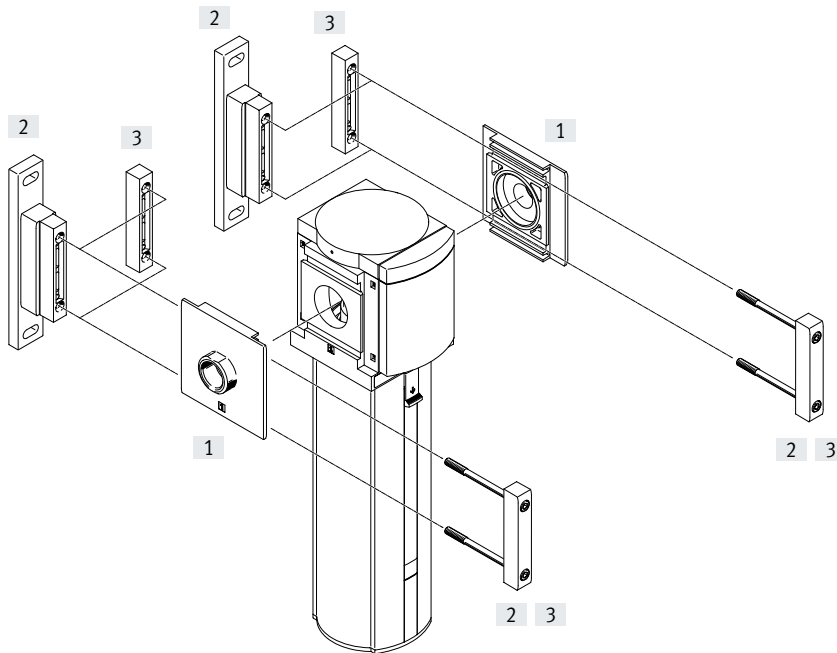
† Nota: este producto cumple con las normas ISO 1179-1 e ISO 228-1.

Referencias de pedido: producto modular

Tabla de pedidos		Condiciones	Código	Código a introducir
Patrón uniforme [mm]	124			
Referencia básica	535042			
Serie	Estándar		MS	MS
Tamaño	12		12	12
Función	Filtros micrónicos y submicrónicos		-LFM	-LFM
Conexión neumática	Placa base G1		-AGF	
	Placa base G1 1/4		-AGG	
	Placa base G1 1/2		-AGH	
	Placa base G2		-AGI	
	Módulo sin rosca de conexión, sin placa base		-G	
Grado de filtración	1 µm		-B	
	0,01 µm		-A	
Funda	Vaso de metal		-U	-U
Purga de condensado	Manual		-M	
	Totalmente automática (P1 máx. 12 bar)		-V	
Externa, totalmente automática, eléctrica	115 V AC, terminales (P1 máx. 16 bar)		-E2	
	230 V AC, terminales (P1 máx. 16 bar)		-E3	
	24 V DC, terminales (P1 máx. 16 bar)		-E4	
Consulta de cambio de filtro	Indicador de presión diferencial, óptico		-DA	
Tipo de fijación	Escuadra de fijación en versión básica	[1]	-WP	
Sentido de flujo	Sentido de flujo de derecha a izquierda		-Z	

[1] WP Solo con placa base AGF, AGG, AGH o AGI

Cuadro general de periféricos



- Nota
 Otros accesorios:
 • Unión de módulos para combinar con tamaños MS9 → Internet: armv

Elementos de fijación y accesorios

		→ Página/Internet
[1]	Placa base-SET MS12-AG...	ms12-ag
[2]	Escuadra de fijación MS12-WP	ms12-wp
[3]	Unión de módulos MS12-MV	ms12-mv

Códigos del producto

001	Serie	
MS	Serie MS	
002	Tamaños	
12	Patrón uniforme de 124 mm	
003	Función	
LFX	Filtro de carbón activo	
004	Conexión neumática	
AGF	Placa base G1	
AGG	Placa base G1 1/4	
AGH	Placa base G1 1/2	
AGI	Placa base G2	
G	Módulo sin rosca de conexión, sin placa base	

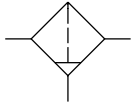
005	Versión de la funda	
U	Aluminio	
006	Tipo de fijación	
	Sin escuadra de fijación	
WP	Escuadra de fijación en versión básica	
007	Sentido de flujo	
	Sentido de flujo de izquierda a derecha	
Z	Sentido de flujo de derecha a izquierda	

A través del sistema modular del producto puede pedir otras variantes → [Página 88](#)

- Conexión neumática
- Tipo de fijación
- Sentido de flujo

Hoja de datos

Función



- - Caudal
5065 ... 15190 l/min
- - Margen de temperatura
-10 ... +60 °C
- - Presión de funcionamiento
0 ... 20 bar



- Eliminación de componentes líquidos y gaseosos de aceite en el aire comprimido mediante carbón activo
- Eliminación de olores y sabores
- Se recomienda prefiltrar con filtro submicrónico MS12-LFM-A, grado de filtración 0,01 µm
- Nuevos cartuchos filtrantes
→ Página 91

Especificaciones técnicas generales

Conexión neumática 1, 2	
Placa base AG...	G1, G1 1/4, G1 1/2 o G2
Módulo sin rosca de conexión/placa base G	–
Forma constructiva	Filtro de carbón activo
Tipo de fijación	Con accesorios Instalación en la tubería
Posición de montaje	Vertical ±5°
Clase de pureza del aire en la salida ¹⁾	Aire comprimido conforme con ISO 8573-1:2010 [1:4:1]
Protección de funda	Integrado como vaso de metal
Contenido de aceite residual [mg/m ³]	≤ 0,003

1) Se recomienda sustituir el cartucho filtrante tras 1000 horas de servicio por uno nuevo (considerando una temperatura ambiente de 21 °C). Con temperaturas mayores, se reduce la vida útil de los cartuchos filtrantes.

† Nota: este producto cumple con las normas ISO 1179-1 e ISO 228-1.

Caudal normal q_n [l/min]

Presión de funcionamiento	4 bar	6 bar	10 bar	14 bar
Caudal normal máx. para clase de pureza del aire q _{n max}	5065	7090	11150	15190

Condiciones de funcionamiento y del entorno

Presión de funcionamiento [bar]	0 ... 20
Fluido de funcionamiento	Aire comprimido conforme con ISO 8573-1:2010 [1:4:2] Gases inertes
Temperatura ambiente [°C]	-10 ... +60
Temperatura del medio [°C]	+5 ... +30
Temperatura de almacenamiento [°C]	-10 ... +60
Resistencia a la corrosión CRC ¹⁾	2

1) Más información en www.festo.com/x/topic/crc

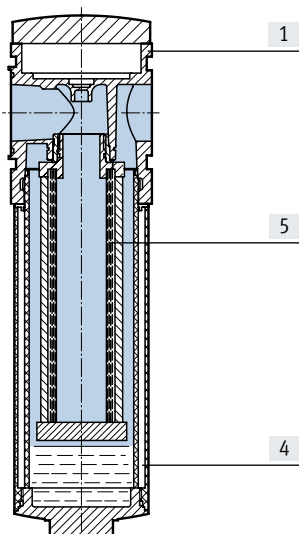
Pesos [g]

Filtro de carbón activo con vaso de metal U	7000
---	------

Hoja de datos

Materiales

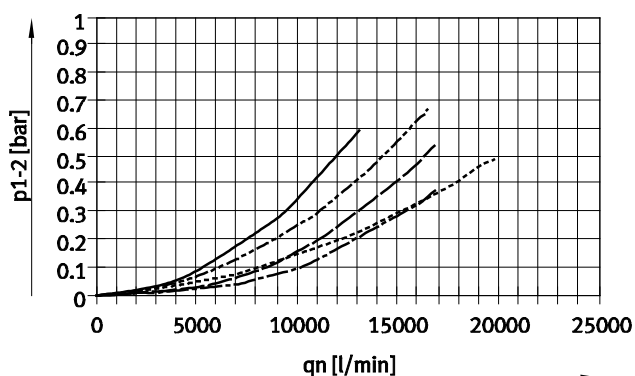
Vista en sección



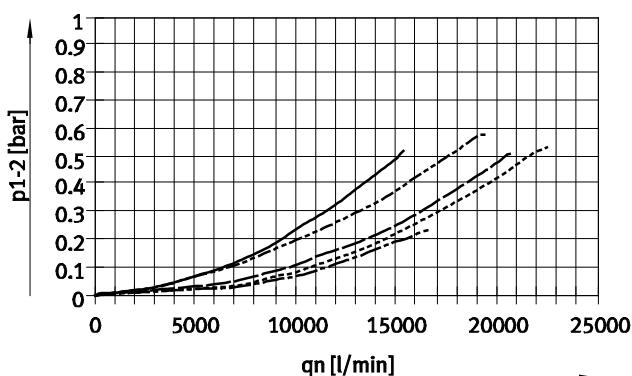
Filtro de carbón activo		
[1]	Cuerpo	Fundición inyectada de aluminio
[4]	Vaso de metal	Aleación forjada de aluminio
	Ventanilla de visión	PC
[5]	Filtro	Carbón activo
-	Juntas	NBR
Nota sobre los materiales		En conformidad con la Directiva RoHS
Conformidad PWIS		VDMA24364-B1/B2-L

Caudal normal q_n en función de la presión diferencial Δp_{1-2}

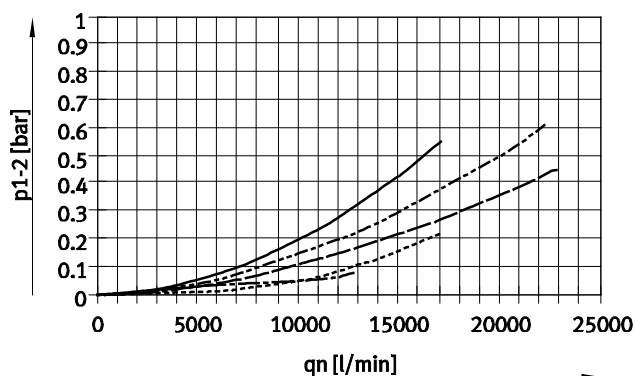
Con placa base MS12-AGF, conexión neumática G1



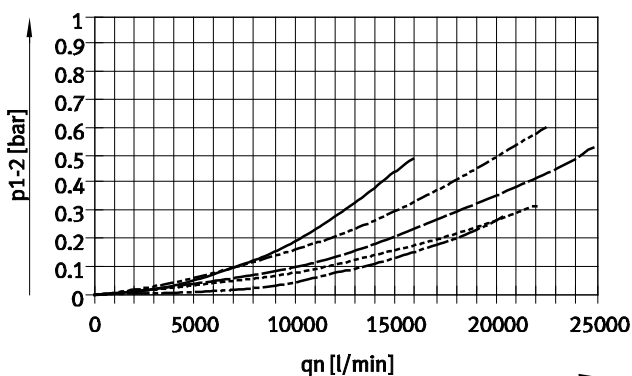
Con placa base MS12-AGG, conexión neumática G1 1/4



Con placa base MS12-AGH, conexión neumática G1 1/2



Con placa base MS12-AGI, conexión neumática G2

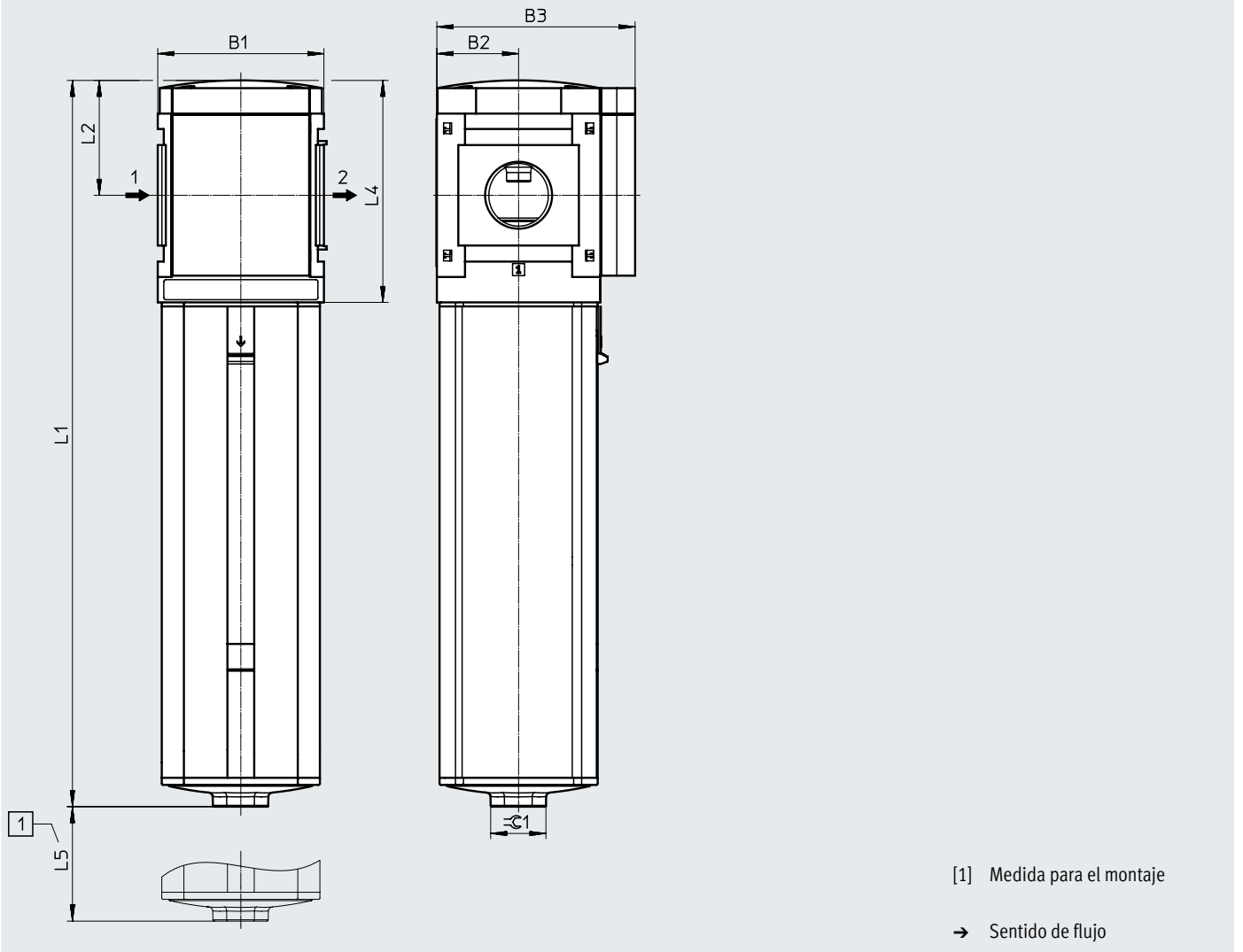


- p1: 4 bar
- · - · - p1: 6 bar
- - - - p1: 8 bar
- · · · · p1: 10 bar
- · - · - p1: 12 bar

Hoja de datos

Dimensiones: tipo básico

Descarga de datos CAD → www.festo.com



Código de producto	B1	B2	B3	L1	L2	L4	L5	≅ 1
MS12-LFX	124	61	148	542	86	166	350	36

Referencias de pedido

Vaso de metal

Tamaño	Conexión	Nº art.	Código de producto
MS12	G1 ... G2 ¹⁾	537155	MS12-LFX-G-U

1) La placa base debe pedirse por separado como accesorio → Internet: ms12-ag

† Nota: este producto cumple con las normas ISO 1179-1 e ISO 228-1.

Referencias de pedido: producto modular

Tabla de pedidos		Condición	Código	Código a introducir
Patrón uniforme	[mm] 124			
Referencia básica	535043			
Serie	Estándar		MS	MS
Tamaño	12		12	12
Función	Filtro de carbón activo		-LFX	-LFX
Conexión neumática	Placa base G1		-AGF	
	Placa base G1 1/4		-AGG	
	Placa base G1 1/2		-AGH	
	Placa base G2		-AGI	
	Módulo sin rosca de conexión, sin placa base		-G	
Funda	Vaso de metal		-U	-U
Tipo de fijación	Escuadra de fijación en versión básica	[1]	-WP	
Sentido de flujo	Sentido de flujo de derecha a izquierda		-Z	

[1] WP Solo con placa base AGF, AGG, AGH o AGI

Accesorios

Cartuchos filtrantes,
serie MS4/MS6

Referencias de pedido						
Tamaño	Cartucho filtrante	Grado de filtración [µm]	Información sobre el material del filtro	CRC ¹⁾	Nº art.	Código de producto
MS4	Cartucho microfiltrante	0,01	–	–	162674	MS4/D-MINI-LFM-A ²⁾
	Cartucho de filtro micrónico	1	–	–	162677	MS4/D-MINI-LFM-B ²⁾
	Cartucho filtrante (color azul)	5	PE	2	534501	MS4-LFP-C
	Cartucho filtrante (color blanco)	40	PE	2	534502	MS4-LFP-E
	Cartucho filtrante de carbón activo	–	Carbón activo	–	532912	MS4/D-MINI-LFX
MS6	Cartucho microfiltrante	0,01	–	–	532909	MS6-LFM-A
	Cartucho de filtro micrónico	1	–	–	532910	MS6-LFM-B
	Cartucho filtrante (color azul)	5	PE	2	534499	MS6-LFP-C
	Cartucho filtrante (color blanco)	40	PE	2	534500	MS6-LFP-E
	Cartucho filtrante de carbón activo	–	Carbón activo	–	532911	MS6-LFX
MS4-...-B	Cartucho filtrante (color azul)	5	PE	2	8129064	MS4-LFP1-C
	Cartucho filtrante (color blanco)	40	PE	2	8129062	MS4-LFP1-E
MS6-...-B	Cartucho filtrante (color azul)	5	PE	2	8129063	MS6-LFP1-C
	Cartucho filtrante (color blanco)	40	PE	2	8129061	MS6-LFP1-E
Gran caudal HF						
MS6	Cartucho microfiltrante	0,01	Fibra de borosilicato	2	552093	MS6-LFM-A-HF
	Cartucho de filtro micrónico	1	Fibra de borosilicato	2	552092	MS6-LFM-B-HF
	Cartucho filtrante de carbón activo	–	Carbón activo	2	552094	MS6-LFX-HF ²⁾
Ámbito de aplicación HP, indicado para aire de barrido y de sellado						
MS6	Cartucho microfiltrante	0,01	Fibra de borosilicato	2	547922	MS6-LFM-AI ²⁾
	Cartucho de filtro micrónico	1	Fibra de borosilicato	2	547923	MS6-LFM-BI ²⁾
	Cartucho filtrante de carbón activo	–	Carbón activo	2	547925	MS6-LFX-AKI ²⁾

1) Más información en www.festo.com/x/topic/crc

2) En conformidad con la Directiva RoHS

Accesorios

Cartuchos filtrantes, serie MS9



MS-9-LFM



MS-9-LFX

Referencias de pedido

Tamaño	Cartucho filtrante	Grado de filtración [µm]	Información sobre el material del filtro	CRC ¹⁾	Nº art.	Código de producto
MS9	Cartucho microfiltrante	0,01	Fibra de borosilicato	2	553036	MS9-LFM-A
	Cartucho de filtro micrónico	1	Fibra de borosilicato	2	553037	MS9-LFM-B
	Cartucho filtrante	5	PE	2	570309	MS9-LFP-C²⁾
	Cartucho filtrante	40	PE	2	570310	MS9-LFP-E²⁾
	Cartucho filtrante de carbón activo	–	Carbón activo	2	552946	MS9-LFX
Gran caudal HF						
MS9	Cartucho microfiltrante	0,01	Fibra de borosilicato	2	552944	MS9-LFM-A-HF³⁾
	Cartucho de filtro micrónico	1	Fibra de borosilicato	2	552945	MS9-LFM-B-HF³⁾

1) Más información en www.festo.com/x/topic/crc

2) En conformidad con la Directiva RoHS

3) Conformidad PWIS: VDMA24364-B1/B2-L

Accesorios

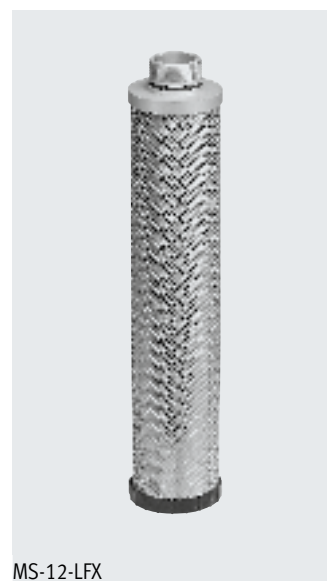
Cartuchos filtrantes, serie MS12



MS-12-LFM-B



MS-12-LFM-A



MS-12-LFX

Referencias de pedido

Tamaño	Cartucho filtrante	Grado de filtración [µm]	Información sobre el material del filtro	CRC ¹⁾	Peso [g]	Nº art.	Código de producto
MS12	Cartucho microfiltrante	0,01	Fibra de borosilicato	2	425	537146	MS12-LFM-A²⁾
	Cartucho de filtro micrónico	1	Fibra de borosilicato	2	395	537145	MS12-LFM-B²⁾
	Cartucho filtrante	5	Bronce sinterizado	2	295	537143	MS12-LFP-C
	Cartucho filtrante	40	Bronce sinterizado	2	295	537144	MS12-LFP-E
	Cartucho filtrante de carbón activo	-	Carbón activo	2	445	537147	MS12-LFX²⁾

1) Más información en www.festo.com/x/topic/crc

2) En conformidad con la Directiva RoHS