

## Filtros MS-LFM/LFX, serie MS, NPT

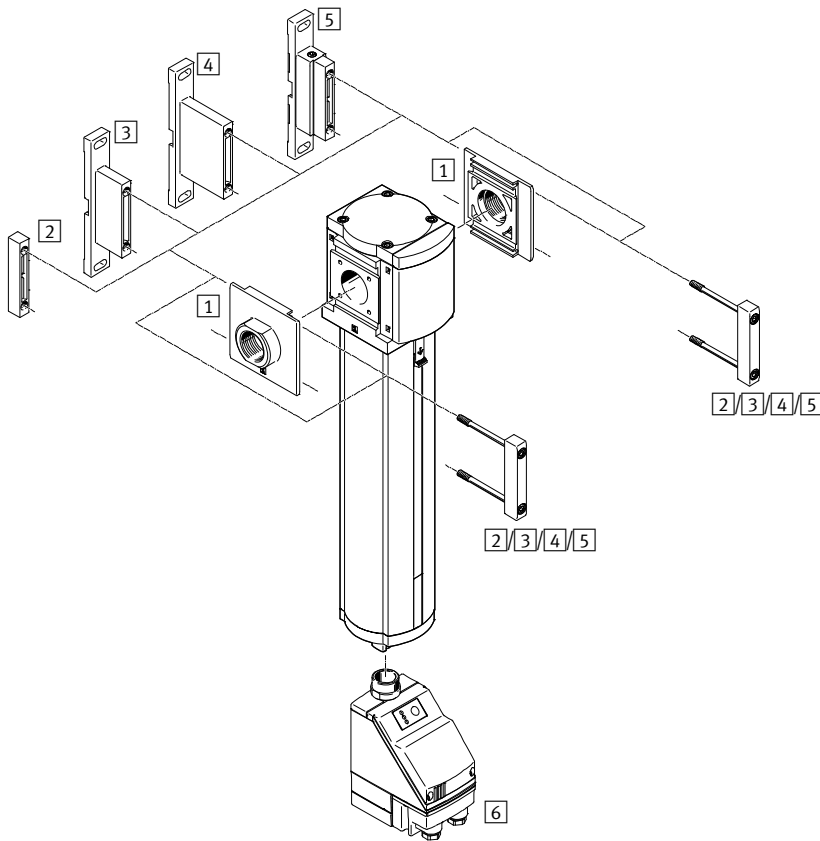
**FESTO**




# Filtros finos y micrónicos MS9-LFM, serie MS, NPT

Cuadro general de periféricos

**FESTO**



 **Importante**  
 Otros accesorios:  
 – Elemento de unión de módulos para combinación con tamaños MS6, MS9 o MS12  
 → Internet: rmv, armv

| Elementos para el montaje y accesorios |  |                                     |  |   |                      |
|--|--|-------------------------------------|--|---|----------------------|
|  |  | Unidad individual                   |  | Combinación<br>Módulo sin rosca de conexión, sin placa base G | →<br>Página/Internet |
|  |  | Con rosca interior<br>3/4/1/N3/4/N1 | Con placa base AG.../AQ...<br>Sin certificación UE EX4 |   |                      |
| 1                                      | Placa base-SET<br>MS9-AG...  | -                                   | ■  | ■   | ms9-ag               |
|  | Placa base-SET<br>MS9-AQ...  | -                                   | ■  | -   | ms9-aq               |
| 2                                      | Elemento de unión de módulos<br>MS9-MV                               | -                                   | -  | ■   | ms9-mv               |
| 3                                      | Escuadra de fijación<br>MS9-WP                                       | ■                                   | ■  | ■   | ms9-wp               |
| 4                                      | Escuadra de fijación<br>MS9-WPB                                      | ■                                   | ■  | ■   | ms9-wp               |
| 5                                      | Escuadra de fijación<br>MS9-WPM                                      | ■                                   | ■  | -   | ms9-wp               |
| 6                                      | Purga automática de condensado,<br>con regulación eléctrica E2/E3/E4 | ■                                   | ■  | -   | 14                   |

# Filtros finos y micrónicos MS9-LFM, serie MS, NPT

Código para el pedido

MS 9 - LFM - N1 - A U M - HF - DA

| Serie                                   |   |
|---|---|
| MS                                      | Unidad de mantenimiento estándar          |
| Tamaño                                  |   |
| 9                                       | Patrón de 90 [mm]                         |
| Función de mantenimiento                |   |
| LFM                                     | Filtros finos y micrónicos                |
| Conexión neumática                      |   |
| N $\frac{3}{4}$                         | Rosca NPT $\frac{3}{4}$                   |
| N1                                      | Rosca NPT1                                |
| G                                       | Módulo sin rosca exterior, sin placa base |
| Grado de filtración                     |   |
| A                                       | 0,01 $\mu$ m                              |
| B                                       | 1 $\mu$ m                                 |
| Protección del depósito del filtro      |   |
| U                                       | Integrado en la funda metálica            |
| Purga de condensado                     |   |
| M                                       | Manual con giro                           |
| V                                       | Automática                                |
| Caudal                                  |   |
|   | Estándar                                  |
| HF                                      | Gran caudal                               |
| Indicación de la sustitución del filtro |   |
|   | Sin indicación de la presión diferencial  |
| DA                                      | Con indicación de presión diferencial     |

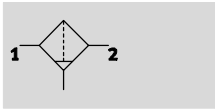
## Pedir variantes adicionales mediante el sistema modular → 14

- Conexión neumática
- Purga de condensado
- Tipo de fijación
- Certificación UE
- Certificación UL
- Sentido del flujo

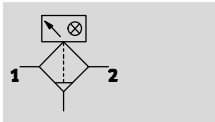
# Filtros finos y micrónicos MS9-LFM, serie MS, NPT

Hoja de datos

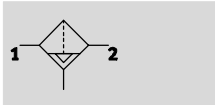
Purga de condensado manual con giro  
Sin indicación de la presión



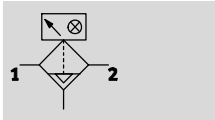
Con indicación de la presión






Purga de condensado automática y semiautomática  
Sin indicación de la presión



Con indicación de la presión



-  - Caudal  
325 ... 10000 l/min
-  - Temperatura  
-10 ... +60 °C
-  - Presión de funcionamiento  
0 ... 20 bar



- Filtro de alto rendimiento para un elevado grado de pureza del aire comprimido
- Calidad del aire según ISO 8573-1:2010
- A elegir con purga de condensado automática o semiautomática o con purga automática controlada eléctricamente
- A elegir con indicación de la presión diferencial para informar sobre el grado de obturación del filtro
- Cartuchos de 0,01 µm o 1 µm
- Nuevos cartuchos filtrantes → 22
- Variante opcional EX4 para el uso en zonas 1, 2, 21 y 22 con peligro de explosión

| Datos técnicos generales                    |   |
|---|---|
| Tamaño                                      | MS9   |
| Conexión neumática 1, 2                     |   |
| Rosca interior                              | G3/4, G1, NPT3/4 o NPT1   |
| Placa base AG...                            | G1/2, G3/4, G1, G1 1/4 o G1 1/2   |
| Placa base AQ...                            | NPT1/2, NPT3/4, NPT1, NPT1 1/4 o NPT1 1/2   |
| Módulo sin rosca de conexión / placa base G | -   |
| Construcción                                | Filtro de fibras  |
| Tipo de fijación                            | Con accesorios<br>Montaje en línea  |
| Posición de montaje                         | Vertical ± 5°   |
| Grado de filtración [µm]                    | 0,01 (filtro micrónico MS9-LFM-A)<br>1 (filtro fino MS9-LFM-B)  |
| Clase de pureza del aire en la salida       | Aire comprimido según ISO 8573-1:2010 [1:7:2] (filtro micrónico MS9-LFM-A)<br>Aire comprimido según ISO 8573-1:2010 [5:7:3] (filtro fino MS9-LFM-B) |
| Rendimiento del filtro [%]                  | 99,9999 (grado de filtración 0,01 µm, filtro micrónico MS9-LFM-A)<br>99,99 (grado de filtración 1 µm, filtro fino MS9-LFM-B)                        |
| Protección del depósito del filtro          | Integrado en la funda metálica  |
| Purga de condensado                         | Manual con giro<br>Semiautomática<br>Automática<br>Automática, control eléctrico  |
| Con indicación de presión diferencial       | Indicación óptica   |
| Contenido de aceite residual [mg/m³]        | ≤0,01 (filtro micrónico MS9-LFM-A)<br>≤0,5 (filtro fino MS9-LFM-B)  |
| Cantidad máx. de condensado [cm³]           | 225   |

• Importante: Este producto cumple con los estándares ISO 1179-1 e ISO 228-1

# Filtros finos y micrónicos MS9-LFM, serie MS, NPT

Hoja de datos

| Caudal normal $q_n^{1)}$ [l/min]                              |          |                |
|---|----------|----------------|
| Variante  | Estándar | Gran caudal HF |
| <b>Filtro micrónico LFM-A</b>                                 |          |                |
| Caudal normal máx. para clase de pureza del aire $q_{n\ máx}$ | 6500     | 7800           |
| Caudal normal mín. para clase de pureza del aire $q_{n\ mín}$ | 325      | 390            |
| <b>Filtro fino LFM-B</b>                                      |          |                |
| Caudal normal máx. para clase de pureza del aire $q_{n\ máx}$ | 7000     | 10000          |
| Caudal normal mín. para clase de pureza del aire $q_{n\ mín}$ | 350      | 500            |

1) Con presión inicial  $p_1 = 6$  bar

· ¶ - Para que la descarga automática de condensado cierre correctamente, debe disponerse de un caudal de 125 l/min.

| Condiciones de funcionamiento y del entorno       |   |                     |                 |   |
|---|---|---------------------|-----------------|---|
| Purga del condensado                              | Manual con giro<br>M  | Semiautomática<br>H | Automática<br>V | Automática, control eléctrico<br>E2/E3/E4 |
| Presión de funcionamiento [bar]                   | 0 ... 20  | 1,5 ... 12          | 2 ... 12        | 0,8 ... 16                                |
| Fluido de trabajo                                 | Aire comprimido según ISO 8573-1:2010 [6:8:4] <sup>1)</sup> |                     |                 |   |
| Temperatura ambiente [°C]                         | -10 ... +60   | +5 ... +60          | +5 ... +60      | +1 ... +60                                |
| Temperatura del fluido [°C]                       | -10 ... +60   | +5 ... +60          | +5 ... +60      | +1 ... +60                                |
| Temperatura de almacenamiento [°C]                | -10 ... +60   | +5 ... +60          | -10 ... +60     | +1 ... +60                                |
| Clase de resistencia a la corrosión <sup>2)</sup> | 2   |                     |                 |   |
| Certificación UL <sup>3)</sup>                    | c UL us - Recognized (OL)                                   |                     |                 |   |

1) Se recomienda prefiltrar el aire comprimido utilizando un filtro fino MS-LFM-B (grado de filtración de 1 µm) montado delante del filtro fino MS-LFM-A.

2) Clase de resistencia a la corrosión CRC 2 según norma de Festo FN 940070

Componentes con moderado riesgo de corrosión. Aplicación en interiores en caso de condensación. Piezas exteriores visibles con características esencialmente decorativas en la superficie que están en contacto directo con atmósferas habituales en entornos industriales.

3) Más información [www.festo.com/sp](http://www.festo.com/sp) → Certificates.

| ATEX  |  |
|---|--|
| Certificación UE  | EX4  |
| ATEX, categoría gas   | II 2G  |
| Ex-protección contra encendido gas                              | Ex h IIC T6 Gb X   |
| ATEX, categoría polvo   | II 2D  |
| EX-protección contra encendido polvo                            | Ex h IIIC T60°C Db X   |
| ATEX, temperatura ambiente                                      | +5 °C ≤ Ta ≤ +60 °C  |
| Símbolo CE (consultar declaración de conformidad) <sup>1)</sup> | Según directiva de protección contra explosiones de la UE (ATEX) |

1) Más información [www.festo.com/sp](http://www.festo.com/sp) → Certificates.

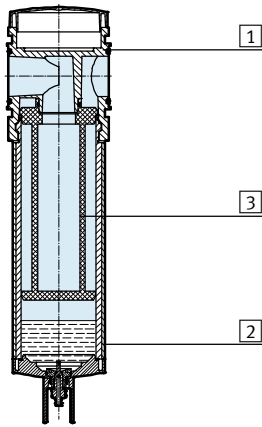
# Filtros finos y micrónicos MS9-LFM, serie MS, NPT

Hoja de datos

| Pesos [g]  |          |                |
|--|----------|----------------|
| Variante   | Estándar | Gran caudal HF |
| Filtros finos y micrónicos   | 2000     | 2500           |
| Filtro micrónico y submicrónico con purga automática de condensado, con control eléctrico E2/E3/E4 | 2900     | 2900           |

## Materiales

Vista en sección



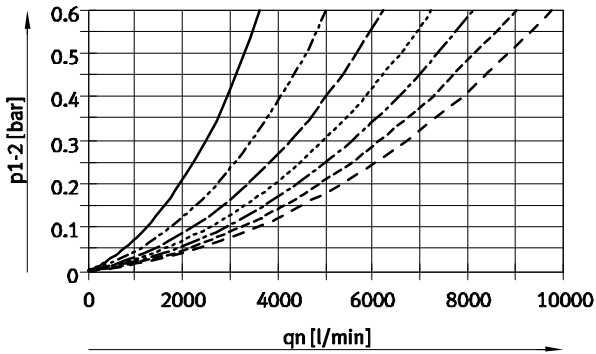
| Filtros finos y micrónicos |   |
|----------------------------|---|
| 1                          | Cuerpo<br>Fundición inyectada de aluminio   |
| 2                          | Depósito<br>Aleación de aluminio  |
|                            | Mirilla<br>PA   |
| 3                          | Filtro<br>Fibra de borosilicato   |
| -                          | Recubrimiento<br>PA reforzado   |
| -                          | Placa base, elemento de unión de módulos, escuadra de fijación<br>Fundición inyectada de aluminio |
| -                          | Juntas<br>NBR   |
|                            | Calidad del material<br>No contiene cobre ni PTFE   |

# Filtros finos y micrónicos MS9-LFM, serie MS, NPT

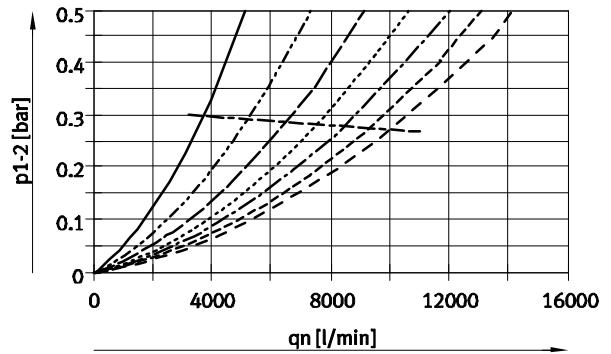
Hoja de datos

## Caudal normal $q_n$ en función de la presión diferencial $p_{1-2}$

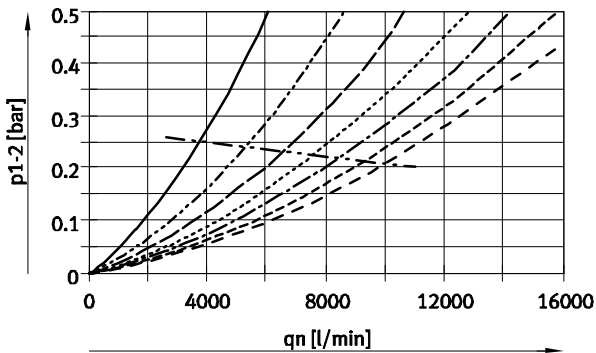
Grado de filtración 0,01  $\mu\text{m}$ , conexión neumática G $\frac{1}{2}$ /NPT $\frac{1}{2}$



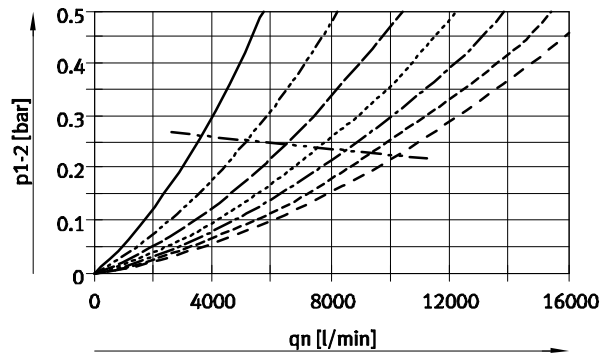
Grado de filtración 0,01  $\mu\text{m}$ , conexión neumática G $\frac{3}{4}$ /NPT $\frac{3}{4}$



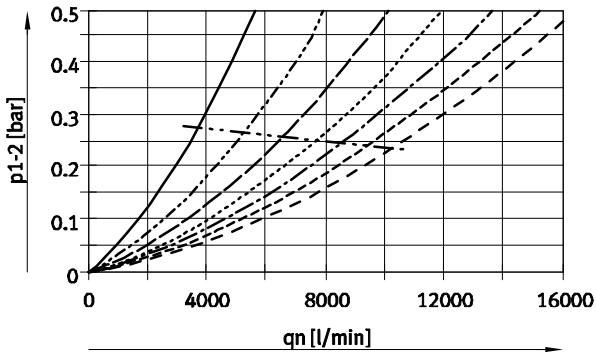
Grado de filtración 0,01  $\mu\text{m}$ , conexión neumática G1/NPT1



Grado de filtración 0,01  $\mu\text{m}$ , conexión neumática G1 $\frac{1}{4}$ /NPT1 $\frac{1}{4}$



Grado de filtración 0,01  $\mu\text{m}$ , conexión neumática G1 $\frac{1}{2}$ /NPT1 $\frac{1}{2}$



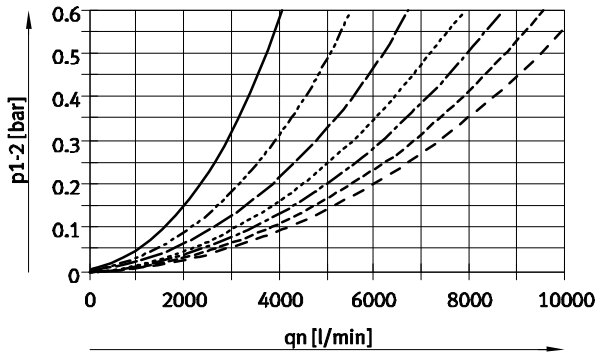
- 2 bar
- - - - 4 bar ( $q_{n \text{ min}}$ : 268 l/min)
- · - · 6 bar ( $q_{n \text{ min}}$ : 325 l/min)
- · · · 8 bar
- - - - 10 bar ( $q_{n \text{ min}}$ : 420 l/min)
- - - - 12 bar
- - - - 14 bar ( $q_{n \text{ min}}$ : 498 l/min)
- · · ·  $q_n \text{ máx}$   
(en MS9-LFM-AGD/AQR: los valores  $q_n \text{ máx}$  son superiores a los valores  $q_n$  medidos)

# Filtros finos y micrónicos MS9-LFM, serie MS, NPT

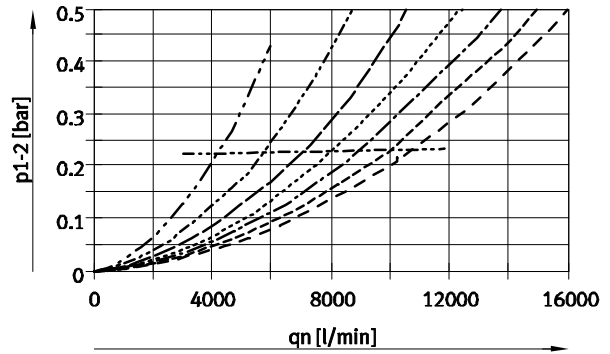
Hoja de datos

## Caudal normal $q_n$ en función de la presión diferencial $p_{1-2}$

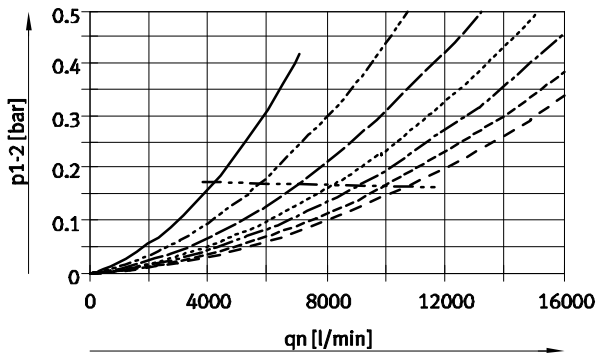
Grado de filtración 1  $\mu$ m, conexión neumática G $\frac{1}{2}$ /NPT $\frac{1}{2}$



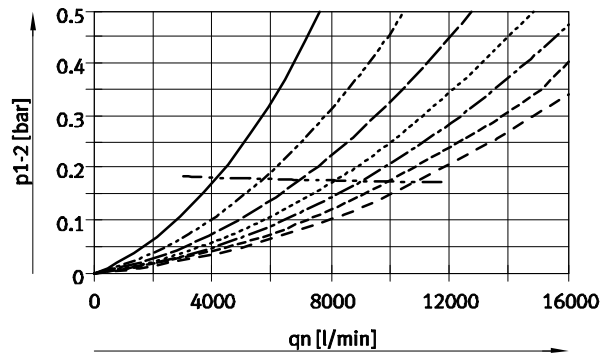
Grado de filtración 1  $\mu$ m, conexión neumática G $\frac{3}{4}$ /NPT $\frac{3}{4}$



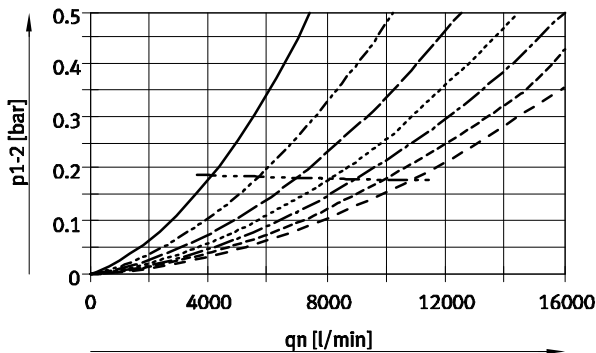
Grado de filtración 1  $\mu$ m, conexión neumática G1/NPT1



Grado de filtración 1  $\mu$ m, conexión neumática G1 $\frac{1}{4}$ /NPT1 $\frac{1}{4}$



Grado de filtración 1  $\mu$ m, conexión neumática G1 $\frac{1}{2}$ /NPT1 $\frac{1}{2}$



- 2 bar
- - - 4 bar ( $q_{n \text{ min}}$ : 289 l/min)
- · - 6 bar ( $q_{n \text{ min}}$ : 350 l/min)
- · · 8 bar
- - - 10 bar ( $q_{n \text{ min}}$ : 450 l/min)
- - - 12 bar
- - - 14 bar ( $q_{n \text{ min}}$ : 540 l/min)
- - -  $q_n \text{ máx}$   
(en MS9-LFM-AGD/AQR: los valores  $q_{n \text{ máx}}$  son superiores a los valores  $q_n$  medidos)



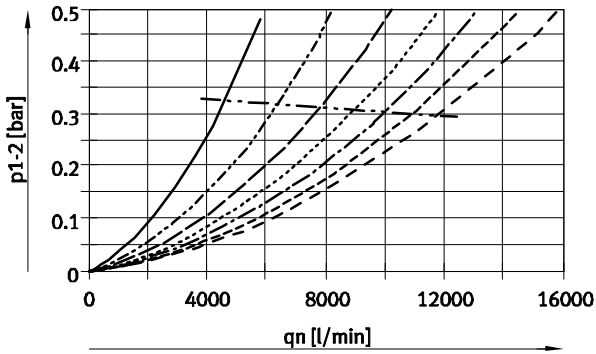
# Filtros finos y micrónicos MS9-LFM, serie MS, NPT

Hoja de datos

## Caudal normal $q_n$ en función de la presión diferencial $p_{1-2}$

Grado de filtración 0,01  $\mu\text{m}$ , conexión neumática G $\frac{3}{4}$ /NPT $\frac{3}{4}$

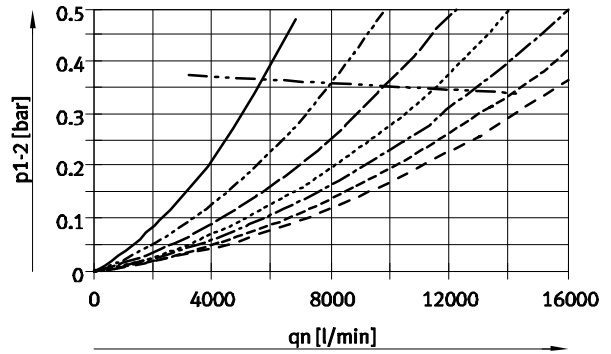
Gran caudal HF



- 2 bar
- 4 bar
- · - · 6 bar ( $q_{n \text{ min}}: 390 \text{ l/min}$ )
- 8 bar
- 10 bar
- 12 bar
- 14 bar
- $q_n \text{ máx}$

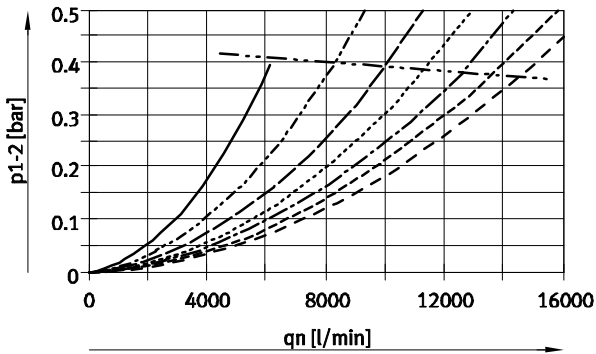
Grado de filtración 0,01  $\mu\text{m}$ , conexión neumática G1/NPT1

Gran caudal HF



Grado de filtración 1  $\mu\text{m}$ , conexión neumática G $\frac{3}{4}$ /NPT $\frac{3}{4}$

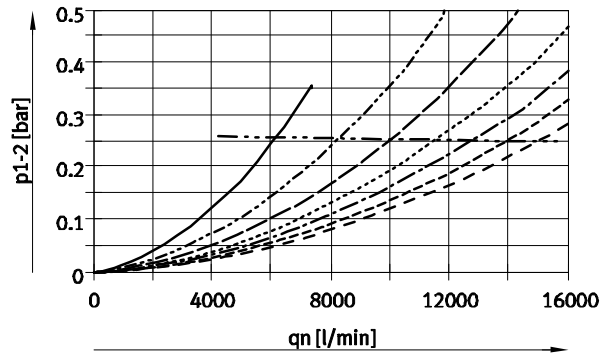
Gran caudal HF



- 2 bar
- 4 bar
- · - · 6 bar ( $q_{n \text{ min}}: 500 \text{ l/min}$ )
- 8 bar
- 10 bar
- 12 bar
- 14 bar
- $q_n \text{ máx}$

Grado de filtración 1  $\mu\text{m}$ , conexión neumática G1/NPT1

Gran caudal HF



# Filtros finos y micrónicos MS9-LFM, serie MS, NPT

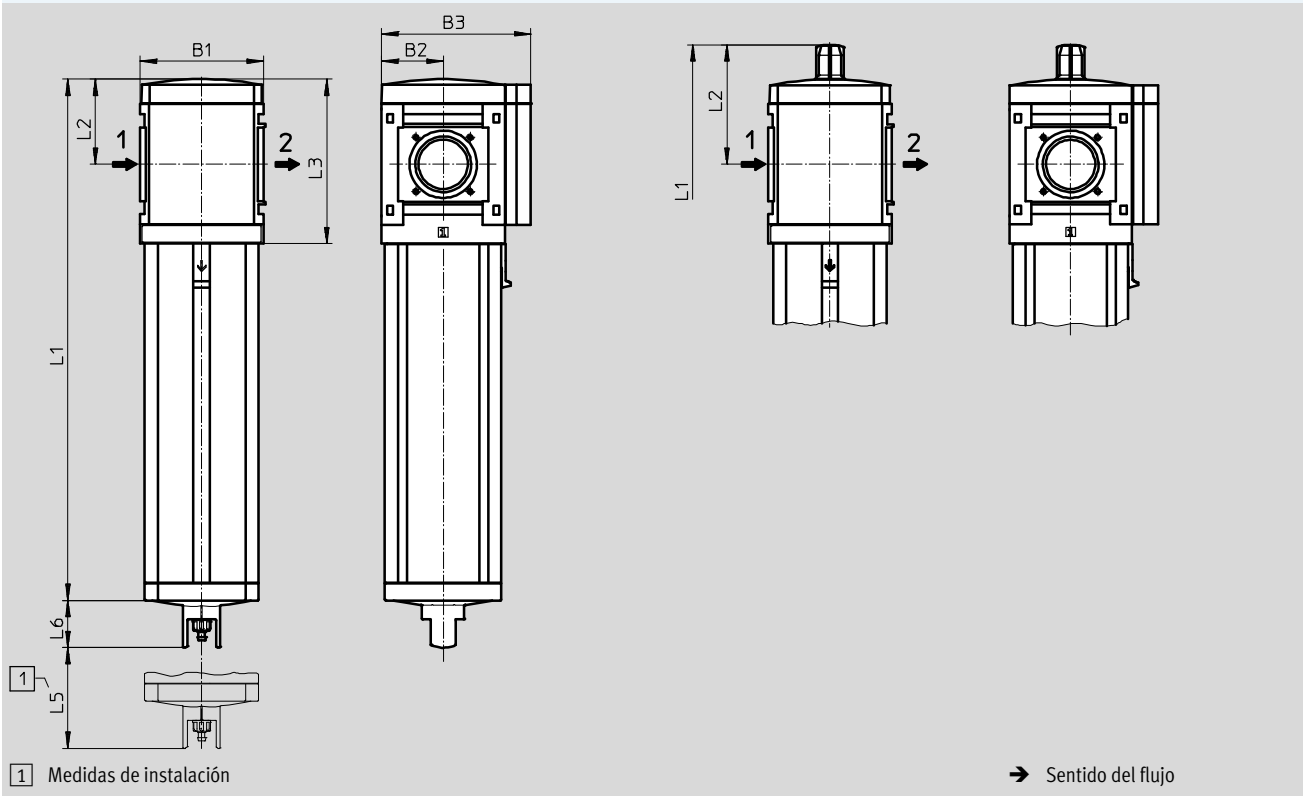
Hoja de datos

**Dimensiones: tipo básico**

Módulo sin rosca de conexión, sin placa base G

Datos CAD disponibles en → [www.festo.com](http://www.festo.com)

Módulo sin rosca de conexión, sin placa base G, con indicación de la presión diferencial DA



| Tipo             | B1 | B2 | B3  | L1       |                | L2 | L3  | L5 | L6   |
|------------------|----|----|-----|----------|----------------|----|-----|----|------|
|                  |    |    |     | Estándar | Gran caudal HF |    |     |    |      |
| MS9-LFM-G        | 90 | 45 | 109 | 380,5    | 480,5          | 62 | 120 | 50 | 34,5 |
| MS9-LFM-G-...-DA |    |    |     | 405,5    | 505,5          |    |     |    |      |

# Filtros finos y micrónicos MS9-LFM, serie MS, NPT

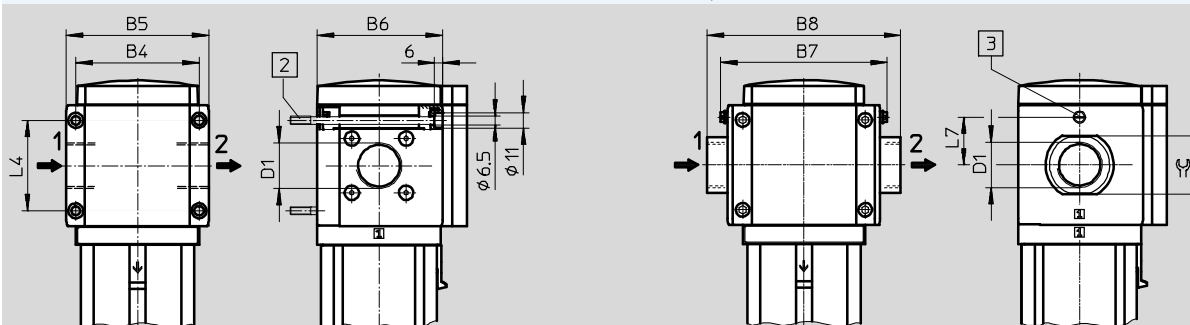
Hoja de datos

## Dimensiones: conexión roscada / placa base

Datos CAD disponibles en [www.festo.com](http://www.festo.com)

Con rosca interior 3/4/1/N3/4/N1

Con placa base AG.../AQ...



2 Tornillo M6xmin.90 según DIN 912 (no incluido en el suministro) para montaje en la pared sin escuadra de fijación

3 Tornillo para conexión a tierra M4x8 (sólo con MS9-...-EX4)

→ Sentido del flujo

| Tipo         | B4          | B5  | B6   | B7  |     | B8  | D1              | L4 | L7  | =C   |
|--------------|-------------|-----|------|-----|-----|-----|-----------------|----|-----|------|
|              |             |     |      |     | EX4 |     |                 |    | EX4 |      |
| MS9-LFM-3/4  | 90          | 104 | 91,5 | -   | -   | -   | G3/4            | 66 | -   | -    |
| MS9-LFM-1    |             |     |      |     |     |     | G1              |    |     |      |
| MS9-LFM-AGD  | -           | -   | -    | 112 | 122 | 132 | G1/2            | -  | 35  | 30   |
| MS9-LFM-AGE  |             |     |      |     |     | 132 | G3/4            |    |     | 36   |
| MS9-LFM-AGF  |             |     |      |     |     | 142 | G1              |    |     | 41   |
| MS9-LFM-AGG  |             |     |      |     |     | 162 | G1 1/4          |    |     | 50   |
| MS9-LFM-AGH  |             |     |      |     |     | 176 | G1 1/2          |    |     | 55   |
| MS9-LFM-N3/4 |             |     |      |     |     | 90  | 104             |    |     | 91,5 |
| MS9-LFM-N1   | NPT1-11 1/2 |     |      |     |     |     |                 |    |     |      |
| MS9-LFM-AQR  | -           | -   | -    | 112 | 122 | 132 | NPT1/2-14       | -  | 35  | 30   |
| MS9-LFM-AQS  |             |     |      |     |     | 132 | NPT3/4-14       |    |     | 36   |
| MS9-LFM-AQT  |             |     |      |     |     | 142 | NPT1-11 1/2     |    |     | 41   |
| MS9-LFM-AQU  |             |     |      |     |     | 162 | NPT1 1/4-11 1/2 |    |     | 50   |
| MS9-LFM-AQV  |             |     |      |     |     | 176 | NPT1 1/2-11 1/2 |    |     | 55   |

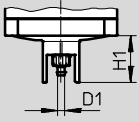
• | • Importante: Este producto cumple con los estándares ISO 1179-1 e ISO 228-1

# Filtros finos y micrónicos MS9-LFM, serie MS, NPT

Hoja de datos

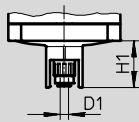
Dimensiones: purga de condensado Datos CAD disponibles en → [www.festo.com](http://www.festo.com)

giro manual M / automático V



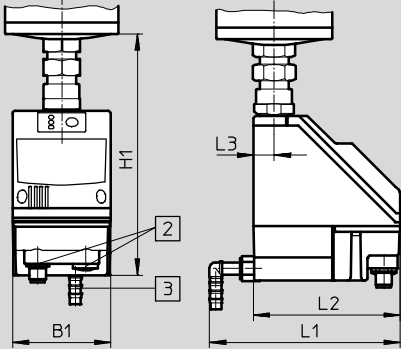
Boquilla para tubo flexible  
PUN(-H)-8x1,25

semiautomática H



Racor de conexión para tubo flexible  
PUN-6/PAN-6

Automática, con regulación eléctrica E2/E3/E4 Hojas de datos → [Internet: pwea](http://Internet:pwea)



Purga de condensado PWEA:

- 2 Conexión eléctrica: Rosca de fijación PG9
- 3 Conexión para tubo flexible PUN-H-12x2, girable en 360°

| Tipo                 | B1 | D1  | H1   | L1  | L2  | L3 |
|----------------------|----|-----|------|-----|-----|----|
| MS9-LFM-...-M/V      | -  | 5,6 | 34,5 | -   | -   | -  |
| MS9-LFM-...-H        |    | 6,2 |      |     |     |    |
| MS9-LFM-...-E2/E3/E4 | 72 | -   | 178  | 140 | 108 | 15 |

# Filtros finos y micrónicos MS9-LFM, serie MS, NPT

Hoja de datos

| Referencias                              |                     |                   |                             |                                 |                          |                                 |
|--|---------------------|-------------------|-----------------------------|---------------------------------|--------------------------|---------------------------------|
| Sin indicación de la presión diferencial |                     |                   |                             |                                 |                          |                                 |
| Tamaño                                   | Purga de condensado | Conexión          | Filtro submicrónico         |                                 | Filtro micrónico         |                                 |
|  |                     |                   | Grado de filtración 0,01 µm |                                 | Grado de filtración 1 µm |                                 |
|  |                     |                   | Nº art.                     | Tipo                            | Nº art.                  | Tipo                            |
| <b>Estándar</b>                          |                     |                   |                             |                                 |                          |                                 |
| MS9                                      | Manual con giro     | NPT $\frac{3}{4}$ | 553086                      | MS9-LFM-N $\frac{3}{4}$ -AUM    | 553090                   | MS9-LFM-N $\frac{3}{4}$ -BUM    |
|  |                     | NPT1              | 553016                      | MS9-LFM-N1-AUM                  | 553020                   | MS9-LFM-N1-BUM                  |
|  |                     | -                 | 564047                      | MS9-LFM-G-AUM                   | 564039                   | MS9-LFM-G-BUM                   |
|  | Automática          | NPT $\frac{3}{4}$ | 553088                      | MS9-LFM-N $\frac{3}{4}$ -AUV    | 553092                   | MS9-LFM-N $\frac{3}{4}$ -BUV    |
|  |                     | NPT1              | 553018                      | MS9-LFM-N1-AUV                  | 553022                   | MS9-LFM-N1-BUV                  |
|  |                     | -                 | 564049                      | MS9-LFM-G-AUV                   | 564041                   | MS9-LFM-G-BUV                   |
| <b>Gran caudal</b>                       |                     |                   |                             |                                 |                          |                                 |
| MS9                                      | Manual con giro     | NPT $\frac{3}{4}$ | 552980                      | MS9-LFM-N $\frac{3}{4}$ -AUM-HF | 552984                   | MS9-LFM-N $\frac{3}{4}$ -BUM-HF |
|  |                     | NPT1              | 553054                      | MS9-LFM-N1-AUM-HF               | 553058                   | MS9-LFM-N1-BUM-HF               |
|  |                     | -                 | 564051                      | MS9-LFM-G-AUM-HF                | 564043                   | MS9-LFM-G-BUM-HF                |
|  | Automática          | NPT $\frac{3}{4}$ | 552982                      | MS9-LFM-N $\frac{3}{4}$ -AUV-HF | 552986                   | MS9-LFM-N $\frac{3}{4}$ -BUV-HF |
|  |                     | NPT1              | 553056                      | MS9-LFM-N1-AUV-HF               | 553060                   | MS9-LFM-N1-BUV-HF               |
|  |                     | -                 | 564053                      | MS9-LFM-G-AUV-HF                | 564045                   | MS9-LFM-G-BUV-HF                |

| Referencias                              |                     |                   |                             |                                    |                          |                                    |
|--|---------------------|-------------------|-----------------------------|------------------------------------|--------------------------|------------------------------------|
| Con indicación de la presión diferencial |                     |                   |                             |                                    |                          |                                    |
| Tamaño                                   | Purga de condensado | Conexión          | Filtro submicrónico         |                                    | Filtro micrónico         |                                    |
|  |                     |                   | Grado de filtración 0,01 µm |                                    | Grado de filtración 1 µm |                                    |
|  |                     |                   | Nº art.                     | Tipo                               | Nº art.                  | Tipo                               |
| <b>Estándar</b>                          |                     |                   |                             |                                    |                          |                                    |
| MS9                                      | Manual con giro     | NPT $\frac{3}{4}$ | 553094                      | MS9-LFM-N $\frac{3}{4}$ -AUM-DA    | 553098                   | MS9-LFM-N $\frac{3}{4}$ -BUM-DA    |
|  |                     | NPT1              | 553024                      | MS9-LFM-N1-AUM-DA                  | 553028                   | MS9-LFM-N1-BUM-DA                  |
|  |                     | -                 | 564048                      | MS9-LFM-G-AUM-DA                   | 564040                   | MS9-LFM-G-BUM-DA                   |
|  | Automática          | NPT $\frac{3}{4}$ | 553096                      | MS9-LFM-N $\frac{3}{4}$ -AUV-DA    | 553100                   | MS9-LFM-N $\frac{3}{4}$ -BUV-DA    |
|  |                     | NPT1              | 553026                      | MS9-LFM-N1-AUV-DA                  | 553030                   | MS9-LFM-N1-BUV-DA                  |
|  |                     | -                 | 564050                      | MS9-LFM-G-AUV-DA                   | 564042                   | MS9-LFM-G-BUV-DA                   |
| <b>Gran caudal</b>                       |                     |                   |                             |                                    |                          |                                    |
| MS9                                      | Manual con giro     | NPT $\frac{3}{4}$ | 552988                      | MS9-LFM-N $\frac{3}{4}$ -AUM-HF-DA | 552992                   | MS9-LFM-N $\frac{3}{4}$ -BUM-HF-DA |
|  |                     | NPT1              | 553062                      | MS9-LFM-N1-AUM-HF-DA               | 553066                   | MS9-LFM-N1-BUM-HF-DA               |
|  |                     | -                 | 564052                      | MS9-LFM-G-AUM-HF-DA                | 564044                   | MS9-LFM-G-BUM-HF-DA                |
|  | Automática          | NPT $\frac{3}{4}$ | 552990                      | MS9-LFM-N $\frac{3}{4}$ -AUV-HF-DA | 552994                   | MS9-LFM-N $\frac{3}{4}$ -BUV-HF-DA |
|  |                     | NPT1              | 553064                      | MS9-LFM-N1-AUV-HF-DA               | 553068                   | MS9-LFM-N1-BUV-HF-DA               |
|  |                     | -                 | 564054                      | MS9-LFM-G-AUV-HF-DA                | 564046                   | MS9-LFM-G-BUV-HF-DA                |

# Filtros finos y micrónicos MS9-LFM, serie MS, NPT



Referencias: producto modular

| Tablas para realizar los pedidos |   |   |                                   |                                   |                |             |
|----------------------------------|---|---|-----------------------------------|-----------------------------------|----------------|-------------|
| Patrón                           | [mm]                                    |   | Condiciones                       | Código                            | Entrada código |             |
| <b>M</b>                         | Nº de artículo                          | <b>552940</b>   |                                   |                                   |                |             |
|                                  | Serie                                   | Unidad de mantenimiento estándar  |                                   |                                   | <b>MS</b>      | MS          |
|                                  | Tamaño                                  | 9   |                                   |                                   | <b>9</b>       | 9           |
|                                  | Funcionamiento                          | Filtros finos y micrónicos  |                                   |                                   | <b>-LFM</b>    | -LFM        |
|                                  | Conexión neumática                      | Rosca interior G $\frac{3}{4}$  | 1                                 | <b>-<math>\frac{3}{4}</math></b>  |                |             |
|                                  |   | Rosca interior G1   | 1                                 | <b>-1</b>                         |                |             |
|                                  |   | Placa base G $\frac{1}{2}$  |                                   | <b>-AGD</b>                       |                |             |
|                                  |   | Placa base G $\frac{3}{4}$  |                                   | <b>-AGE</b>                       |                |             |
|                                  |   | Placa base G1   |                                   | <b>-AGF</b>                       |                |             |
|                                  |   | Placa base G1 $\frac{1}{4}$   |                                   | <b>-AGG</b>                       |                |             |
|                                  |   | Placa base G1 $\frac{1}{2}$   |                                   | <b>-AGH</b>                       |                |             |
|                                  |   | Rosca interior NPT $\frac{3}{4}$  | 1                                 | <b>-N<math>\frac{3}{4}</math></b> |                |             |
|                                  |   | Rosca interior NPT1   | 1                                 | <b>-N1</b>                        |                |             |
|                                  |   | Placa base NPT $\frac{1}{2}$  | 1                                 | <b>-AQR</b>                       |                |             |
|                                  |   | Placa base NPT $\frac{3}{4}$  | 1                                 | <b>-AQS</b>                       |                |             |
|                                  |   | Placa base NPT1   | 1                                 | <b>-AQT</b>                       |                |             |
|                                  |   | Placa base NPT1 $\frac{1}{4}$   | 1                                 | <b>-AQU</b>                       |                |             |
|                                  |   | Placa base NPT1 $\frac{1}{2}$   | 1                                 | <b>-AQV</b>                       |                |             |
|                                  |   | Módulo sin rosca de conexión, sin placa base                            | 1                                 | <b>-G</b>                         |                |             |
|                                  | Grado de filtración                     | 1 $\mu$ m   |                                   | <b>-B</b>                         |                |             |
|                                  |   | 0,01 $\mu$ m  |                                   | <b>-A</b>                         |                |             |
|                                  | Depósito                                | Depósito metálico   |                                   |                                   | <b>-U</b>      | -U          |
|                                  | Purga de condensado                     | Manual  |                                   |                                   | <b>-M</b>      |             |
|                                  |   | Semiautomático (P1 máx. 12 bar)   |                                   |                                   | <b>-H</b>      |             |
|                                  |   | Automático (P1 máx. 12 bar)   |                                   |                                   | <b>-V</b>      |             |
|                                  |   | Externa, automática, eléctrica  | 115 V AC, bornes (P1 máx. 16 bar) | 1                                 | <b>-E2</b>     |             |
|                                  |   |   | 230 V AC, bornes (P1 máx. 16 bar) | 1                                 | <b>-E3</b>     |             |
|                                  | 24 V DC, bornes (P1 máx. 16 bar)        |   | 1                                 | <b>-E4</b>                        |                |             |
| <b>O</b>                         | Caudal                                  | Gran caudal   |                                   |                                   | <b>-HF</b>     |             |
|                                  | Indicación de la sustitución del filtro | Indicación óptica de la presión diferencial                             |                                   |                                   | <b>-DA</b>     |             |
|                                  | Tipo de fijación                        | Escuadra de fijación en versión básica                                  |                                   |                                   | 2              | <b>-WP</b>  |
|                                  |   | Escuadra de fijación para colgar las unidades de mantenimiento          |                                   |                                   | 1 2            | <b>-WPM</b> |
|                                  |   | Escuadra de fijación para montaje en la pared a mayor distancia         |                                   |                                   | 2              | <b>-WPB</b> |
|                                  | Certificación UE                        | II 2GD según directiva de protección contra explosiones de la UE (ATEX) |                                   |                                   |                | <b>-EX4</b> |
|                                  | Certificación UL                        | cULus, ordinary location for Canada and USA                             |                                   |                                   |                | <b>-UL1</b> |
|                                  | Sentido del flujo                       | Sentido del flujo de derecha a izquierda                                |                                   |                                   |                | <b>-Z</b>   |

1  $\frac{3}{4}$ , 1, N $\frac{3}{4}$ , N1, AQR, AQS, AQT, AQU, AQV, G, E2, E3, E4, WPM

No con certificación UE EX4

2 WP, WPM, WPB

No con conexión neumática G

**M** Indicaciones mínimas

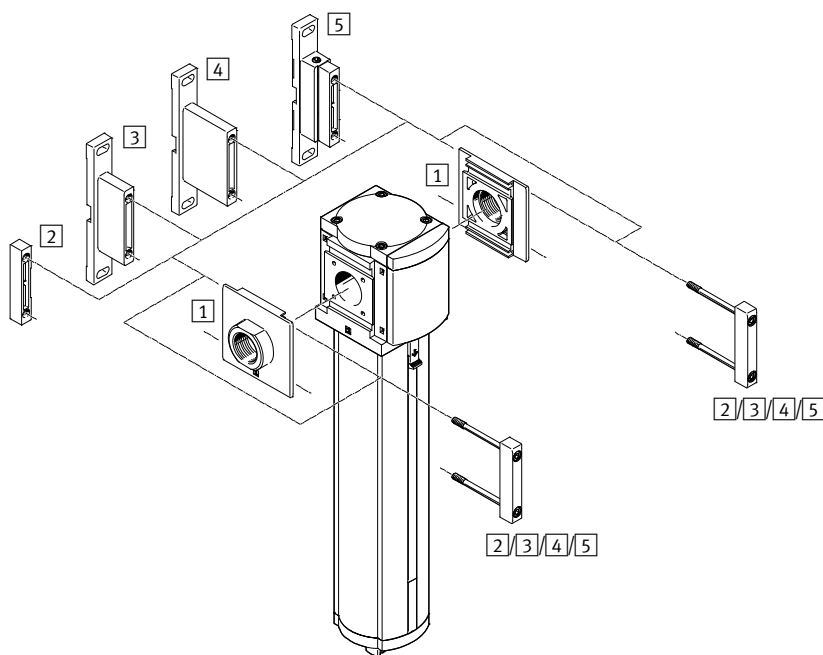
**O** Opciones


Continúa: código de pedido

552940 MS 9 - LFM - - - U - - - - - - - - - -

# Filtros de carbón activo MS9-LFX, serie MS, NPT

Cuadro general de periféricos



 Importante  
 Otros accesorios:  
 – Elemento de unión de módulos para combinación con tamaños MS6, MS9 o MS12  
 → Internet: rmv, armv

| Elementos para el montaje y accesorios |  |                                     |                             |                             |   |                      |
|--|--|-------------------------------------|-----------------------------|-----------------------------|---|----------------------|
|  |  | Unidad individual                   |                             |                             | Combinación<br>Módulo sin rosca de conexión, sin placa base G | →<br>Página/Internet |
|  |  | Con rosca interior<br>3/4/1/N3/4/N1 | Con placa base AG.../AQ...  |                             |   |                      |
|  |  |                                     | Sin certificación UE<br>EX4 | Con certificación UE<br>EX4 |   |                      |
| 1                                      | Placa base-SET<br>MS9-AG...            | -                                   | ■                           | ■                           | ■   | ms9-ag               |
|  | Placa base-SET<br>MS9-AQ...            | -                                   | ■                           | -                           | ■   | ms9-aq               |
| 2                                      | Elemento de unión de módulos<br>MS9-MV | -                                   | -                           | -                           | ■   | ms9-mv               |
| 3                                      | Escuadra de fijación<br>MS9-WP         | ■                                   | ■                           | ■                           | ■   | ms9-wp               |
| 4                                      | Escuadra de fijación<br>MS9-WPB        | ■                                   | ■                           | ■                           | ■   | ms9-wp               |
| 5                                      | Escuadra de fijación<br>MS9-WPM        | ■                                   | ■                           | -                           | ■   | ms9-wp               |

# Filtros de carbón activo MS9-LFX, serie MS, NPT

Código para el pedido

MS 9 - LFX - N $\frac{3}{4}$  - U

| Serie                              |   |
|------------------------------------|---|
| MS                                 | Unidad de mantenimiento estándar          |
| Tamaño                             |   |
| 9                                  | Patrón de 90 [mm]                         |
| Función de mantenimiento           |   |
| LFX                                | Filtro de carbón activo                   |
| Conexión neumática                 |   |
| N $\frac{3}{4}$                    | Rosca NPT $\frac{3}{4}$                   |
| N1                                 | Rosca NPT1                                |
| G                                  | Módulo sin rosca exterior, sin placa base |
| Protección del depósito del filtro |   |
| U                                  | Integrado en la funda metálica            |

## Pedir variantes adicionales mediante el sistema modular → 21

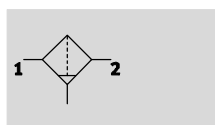
- Conexión neumática
- Tipo de fijación
- Certificación UE
- Certificación UL
- Sentido del flujo



# Filtros de carbón activo MS9-LFX, serie MS, NPT

FESTO

Hoja de datos



- - Caudal  
máx. 6500 l/min
- - Temperatura  
-10 ... +60 °C
- - Presión de funcionamiento  
0 ... 20 bar



- Eliminación de aceite líquido y gaseiforme contenido en el aire comprimido mediante carbón activo
- Eliminación de sustancias olorosas y aromatizantes
- Se recomienda la prefiltración con filtro submicrónico MS9-LFM-A, grado de filtración 0,01 µm
- Variante opcional EX4 para el uso en zonas 1, 2, 21 y 22 con peligro de explosión
- Nuevos cartuchos filtrantes → 22

| Datos técnicos generales                            |   |
|---|---|
| Tamaño  | MS9   |
| Conexión neumática 1, 2                             |   |
| Rosca interior                                      | G3/4, G1, NPT3/4 o NPT1                       |
| Placa base AG...                                    | G1/2, G3/4, G1, G1 1/4 o G1 1/2               |
| Placa base AQ...                                    | NPT1/2, NPT3/4, NPT1, NPT1 1/4 o NPT1 1/2     |
| Módulo sin rosca de conexión / placa base G         | -   |
| Construcción  | Filtro de carbón activo                       |
| Tipo de fijación                                    | Con accesorios<br>Montaje en línea            |
| Posición de montaje                                 | Vertical ±5°                                  |
| Clase de pureza del aire en la salida <sup>1)</sup> | Aire comprimido según ISO 8573-1:2010 [1:4:1] |
| Protección del depósito del filtro                  | Integrado en la funda metálica                |
| Contenido de aceite residual [mg/m <sup>3</sup> ]   | ≤0,003  |

- 1) Se recomienda sustituir el cartucho filtrante tras 1 000 de funcionamiento (válido con una temperatura ambiente de 21 °C). Si las temperaturas son superiores, la duración del cartucho filtrante es menor.  
 - - Importante: Este producto cumple con los estándares ISO 1179-1 e ISO 228-1

| Caudal normal q <sub>n</sub> <sup>1)</sup> [l/min]                  |      |
|---|------|
| Caudal normal máx. para clase de pureza del aire q <sub>n</sub> máx | 6500 |

- 1) Medición con p<sub>1</sub> = 6 bar

| Condiciones de funcionamiento y del entorno       |   |
|---|---|
| Presión de funcionamiento [bar]                   | 0 ... 20                                      |
| Fluido de trabajo                                 | Aire comprimido según ISO 8573-1:2010 [1:4:2] |
| Temperatura ambiente [°C]                         | -10 ... +60                                   |
| Temperatura del fluido [°C]                       | +5 ... +30                                    |
| Temperatura de almacenamiento [°C]                | -10 ... +60                                   |
| Clase de resistencia a la corrosión <sup>1)</sup> | 2   |
| Certificación UL <sup>2)</sup>                    | c UL us - Recognized (OL)                     |

- 1) Clase de resistencia a la corrosión CRC 2 según norma de Festo FN 940070  
 Componentes con moderado riesgo de corrosión. Aplicación en interiores en caso de condensación. Piezas exteriores visibles con características esencialmente decorativas en la superficie que están en contacto directo con atmósferas habituales en entornos industriales.  
 2) Más información [www.festo.com/sp](http://www.festo.com/sp) → Certificates.

# Filtros de carbón activo MS9-LFX, serie MS, NPT

Hoja de datos

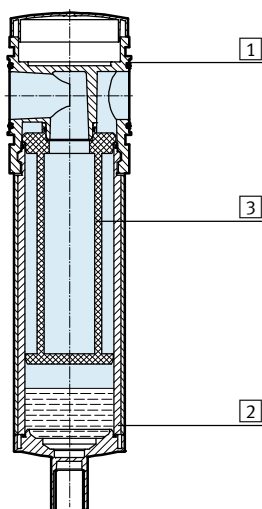
| ATEX  |  |
|---|--|
| Certificación UE  | EX4  |
| ATEX, categoría gas   | II 2G  |
| Ex-protección contra encendido gas                              | Ex h IIC T6 Gb X   |
| ATEX, categoría polvo   | II 2D  |
| EX-protección contra encendido polvo                            | Ex h IIIC T60°C Db X   |
| ATEX, temperatura ambiente                                      | -10 °C ≤ Ta ≤ +60 °C   |
| Símbolo CE (consultar declaración de conformidad) <sup>1)</sup> | Según directiva de protección contra explosiones de la UE (ATEX) |

1) Más información [www.festo.com/sp](http://www.festo.com/sp) → Certificates.

| Pesos [g]               |      |
|-------------------------|------|
| Filtro de carbón activo | 2000 |

## Materiales

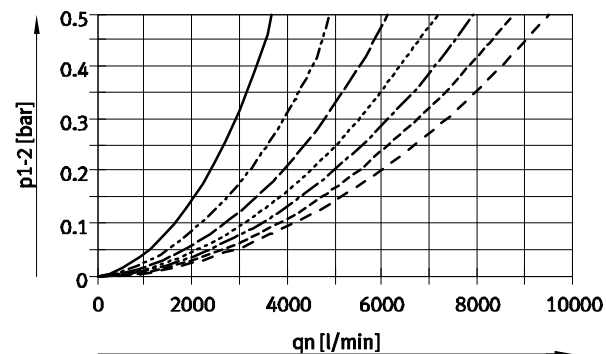
Vista en sección



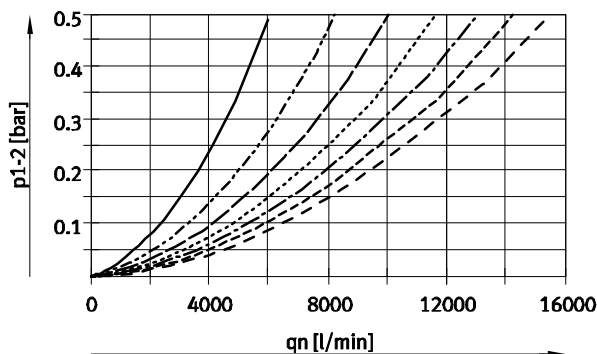
| Filtro de carbón activo |  |                                 |
|-------------------------|--|---------------------------------|
| 1                       | Cuerpo   | Fundición inyectada de aluminio |
| 2                       | Depósito   | Aleación de aluminio            |
|                         | Mirilla  | PA                              |
| 3                       | Filtro   | Carbón activo                   |
| -                       | Recubrimiento  | PA reforzado                    |
| -                       | Placa base, elemento de unión de módulos, escuadra de fijación | Fundición inyectada de aluminio |
| -                       | Juntas   | NBR                             |
| Calidad del material    |  | No contiene cobre ni PTFE       |

## Caudal normal qn en función de la presión diferencial p1-2

Conexión neumática G<sup>1/2</sup>/NPT<sup>1/2</sup>



Conexión neumática G<sup>3/4</sup>/NPT<sup>3/4</sup>



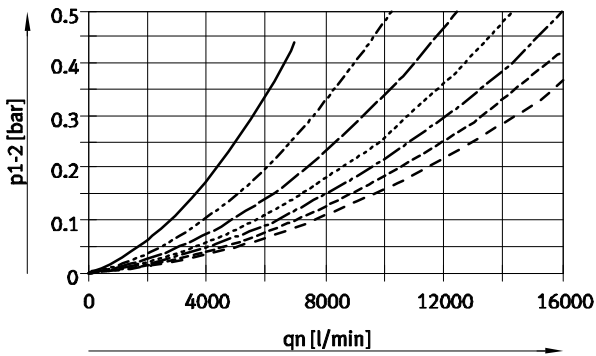
- 2 bar
- - - 4 bar
- · - 6 bar
- · · 8 bar
- - - - 10 bar
- · - · 12 bar
- · - · · 14 bar

# Filtros de carbón activo MS9-LFX, serie MS, NPT

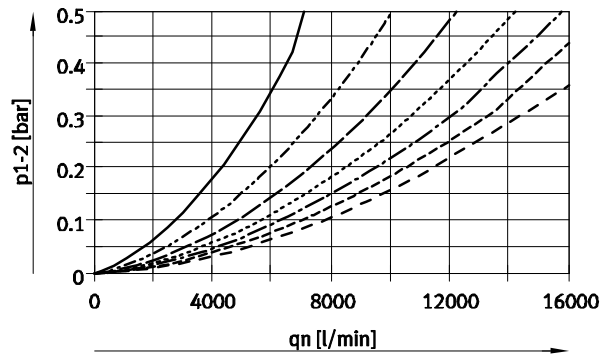
Hoja de datos

## Caudal normal $q_n$ en función de la presión diferencial $p_{1-2}$

Conexión neumática G1/NPT1



Conexión neumática G1½/NPT1½

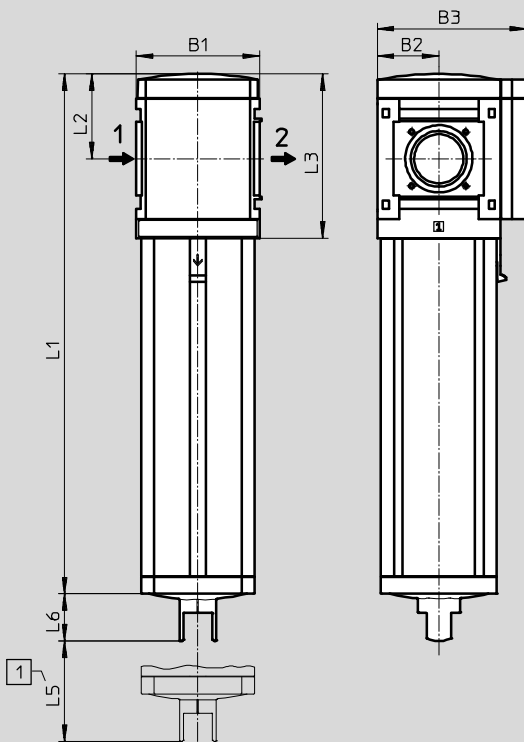


- 2 bar
- - - 4 bar
- · - 6 bar
- · · 8 bar
- - - - 10 bar
- · - · 12 bar
- · - · · 14 bar

## Dimensiones: tipo básico

Datos CAD disponibles en → [www.festo.com](http://www.festo.com)

Módulo sin rosca de conexión, sin placa base G



1 Medidas de instalación

→ Sentido del flujo

| Tipo      | B1 | B2 | B3  | L1    | L2 | L3  | L5 | L6   |
|-----------|----|----|-----|-------|----|-----|----|------|
| MS9-LFX-G | 90 | 45 | 109 | 380,5 | 62 | 120 | 50 | 34,5 |

# Filtros de carbón activo MS9-LFX, serie MS, NPT

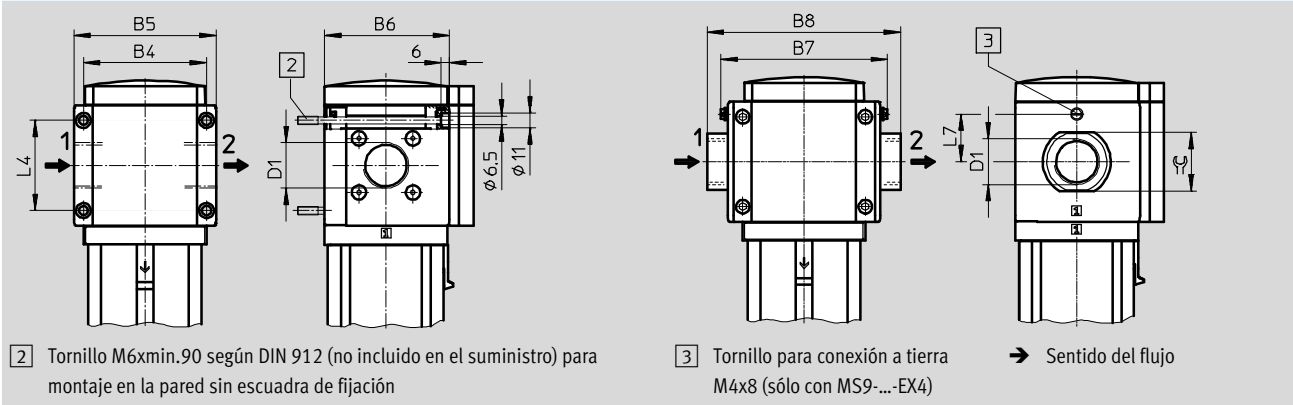
Hoja de datos

**Dimensiones: conexión roscada / placa base**

Datos CAD disponibles en [www.festo.com](http://www.festo.com)

Con rosca interior 3/4/1/N3/4/N1

Con placa base AG.../AQ...



2 Tornillo M6xmin.90 según DIN 912 (no incluido en el suministro) para montaje en la pared sin escuadra de fijación

3 Tornillo para conexión a tierra M4x8 (sólo con MS9-...-EX4)

→ Sentido del flujo

| Tipo         | B4          | B5  | B6   | B7  |     | B8  | D1              | L4 | L7  | =C   |
|--------------|-------------|-----|------|-----|-----|-----|-----------------|----|-----|------|
|              |             |     |      |     | EX4 |     |                 |    | EX4 |      |
| MS9-LFX-3/4  | 90          | 104 | 91,5 | -   | -   | -   | G3/4            | 66 | -   | -    |
| MS9-LFX-1    |             |     |      |     |     |     | G1              |    |     |      |
| MS9-LFX-AGD  | -           | -   | -    | 112 | 122 | 132 | G1/2            | -  | 35  | 30   |
| MS9-LFX-AGE  |             |     |      |     |     | 132 | G3/4            |    |     | 36   |
| MS9-LFX-AGF  |             |     |      |     |     | 142 | G1              |    |     | 41   |
| MS9-LFX-AGG  |             |     |      |     |     | 162 | G1 1/4          |    |     | 50   |
| MS9-LFX-AGH  |             |     |      |     |     | 176 | G1 1/2          |    |     | 55   |
| MS9-LFX-N3/4 |             |     |      |     |     | 90  | 104             |    |     | 91,5 |
| MS9-LFX-N1   | NPT1-11 1/2 |     |      |     |     |     |                 |    |     |      |
| MS9-LFX-AQR  | -           | -   | -    | 112 | 122 | 132 | NPT1/2-14       | -  | 35  | 30   |
| MS9-LFX-AQS  |             |     |      |     |     | 132 | NPT3/4-14       |    |     | 36   |
| MS9-LFX-AQT  |             |     |      |     |     | 142 | NPT1-11 1/2     |    |     | 41   |
| MS9-LFX-AQU  |             |     |      |     |     | 162 | NPT1 1/4-11 1/2 |    |     | 50   |
| MS9-LFX-AQV  |             |     |      |     |     | 176 | NPT1 1/2-11 1/2 |    |     | 55   |

Importante: Este producto cumple con los estándares ISO 1179-1 e ISO 228-1

| Referencias |          |         |                |
|-------------|----------|---------|----------------|
| Tamaño      | Conexión | Nº art. | Tipo           |
| MS9         | NPT3/4   | 552998  | MS9-LFX-N3/4-U |
|             | NPT1     | 553034  | MS9-LFX-N1-U   |
|             | -        | 564038  | MS9-LFX-G-U    |

# Filtros de carbón activo MS9-LFX, serie MS, NPT

Referencias: producto modular

| Tablas para realizar los pedidos |                    |   |                   |                                   |                |
|----------------------------------|--------------------|---|-------------------|-----------------------------------|----------------|
| Patrón                           | [mm]               | 90  | Condiciones       | Código                            | Entrada código |
| <b>M</b>                         | Nº de artículo     | 552942  |                   |                                   |                |
|                                  | Serie              | Unidad de mantenimiento estándar  |                   | <b>MS</b>                         | MS             |
|                                  | Tamaño             | 9   |                   | <b>9</b>                          | 9              |
|                                  | Funcionamiento     | Filtro de carbón activo   |                   | <b>-LFX</b>                       | -LFX           |
|                                  | Conexión neumática | Rosca interior G $\frac{3}{4}$  | <b>1</b>          | <b>-<math>\frac{3}{4}</math></b>  |                |
|                                  |                    | Rosca interior G1   | <b>1</b>          | <b>-1</b>                         |                |
|                                  |                    | Placa base G $\frac{1}{2}$  |                   | <b>-AGD</b>                       |                |
|                                  |                    | Placa base G $\frac{3}{4}$  |                   | <b>-AGE</b>                       |                |
|                                  |                    | Placa base G1   |                   | <b>-AGF</b>                       |                |
|                                  |                    | Placa base G1 $\frac{1}{4}$   |                   | <b>-AGG</b>                       |                |
|                                  |                    | Placa base G1 $\frac{1}{2}$   |                   | <b>-AGH</b>                       |                |
|                                  |                    | Rosca interior NPT $\frac{3}{4}$  | <b>1</b>          | <b>-N<math>\frac{3}{4}</math></b> |                |
|                                  |                    | Rosca interior NPT1   | <b>1</b>          | <b>-N1</b>                        |                |
|                                  |                    | Placa base NPT $\frac{1}{2}$  | <b>1</b>          | <b>-AQR</b>                       |                |
|                                  |                    | Placa base NPT $\frac{3}{4}$  | <b>1</b>          | <b>-AQS</b>                       |                |
|                                  |                    | Placa base NPT1   | <b>1</b>          | <b>-AQT</b>                       |                |
|                                  |                    | Placa base NPT1 $\frac{1}{4}$   | <b>1</b>          | <b>-AQU</b>                       |                |
|                                  |                    | Placa base NPT1 $\frac{1}{2}$   | <b>1</b>          | <b>-AQV</b>                       |                |
|                                  |                    | Módulo sin rosca de conexión, sin placa base                            | <b>1</b>          | <b>-G</b>                         |                |
|                                  | Depósito           | Depósito metálico   |                   | <b>-U</b>                         | -U             |
| <b>O</b>                         | Tipo de fijación   | Escuadra de fijación en versión básica                                  | <b>2</b>          | <b>-WP</b>                        |                |
|                                  |                    | Escuadra de fijación para colgar las unidades de mantenimiento          | <b>1</b> <b>2</b> | <b>-WPM</b>                       |                |
|                                  |                    | Escuadra de fijación para montaje en la pared a mayor distancia         | <b>2</b>          | <b>-WPB</b>                       |                |
|                                  | Certificación UE   | II 2GD según directiva de protección contra explosiones de la UE (ATEX) |                   | <b>-EX4</b>                       |                |
|                                  | Certificación UL   | cULus, ordinary location for Canada and USA                             |                   | <b>-UL1</b>                       |                |
|                                  | Sentido del flujo  | Sentido del flujo de derecha a izquierda                                |                   | <b>-Z</b>                         |                |

**1**  $\frac{3}{4}$ , 1, N $\frac{3}{4}$ , N1, AQR, AQS, AQT, AQU, AQV, G, WPM

No con certificación UE EX4

**2** WP, WPM, WPB

No con conexión neumática G

**M** Indicaciones mínimas

**O** Opciones

Continúa: código de pedido

552942 MS 9 - LFX - [ ] - U - [ ] - [ ] - [ ] - [ ]

## Filtros MS-LFM/LFX, serie MS, NPT

Accesorios

FESTO

### Cartuchos filtrantes, serie MS9



| Referencias    |                                     |                             |         |              |
|----------------|-------------------------------------|-----------------------------|---------|--------------|
| Tamaño         | Cartucho filtrante                  | Grado de filtración<br>[μm] | Nº art. | Tipo         |
| MS9            | Cartucho filtrante submicrónico     | 0,01                        | 553036  | MS9-LFM-A    |
|                | Cartucho filtrante micrónico        | 1                           | 553037  | MS9-LFM-B    |
|                | Cartucho filtrante de carbón activo | -                           | 552946  | MS9-LFX      |
| Gran caudal HF |                                     |                             |         |              |
| MS9            | Cartucho filtrante submicrónico     | 0,01                        | 552944  | MS9-LFM-A-HF |
|                | Cartucho filtrante micrónico        | 1                           | 552945  | MS9-LFM-B-HF |