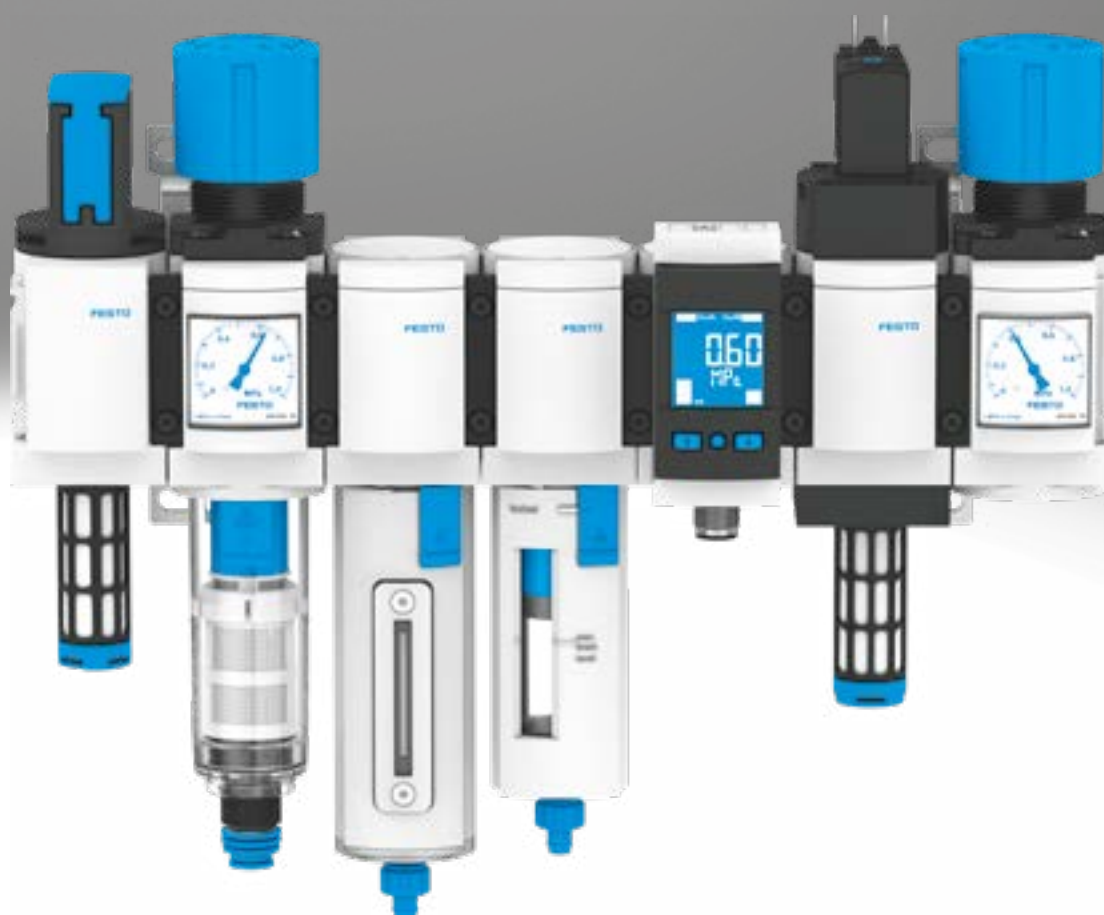


Unidades de mantenimiento combinadas MSB4/MSB6, serie MS

FESTO



Programa básico de Festo
Resuelve el 80% de sus tareas de automatización

En todo el mundo: Rápida disponibilidad, también a largo plazo
Convincente: Siempre con la calidad de Festo
Rápida: Selección sencilla

El programa básico de Festo es una selección previa de las funciones y los productos más importantes, y forma parte de nuestra gama de productos completa.

En el programa básico encontrará la mejor relación calidad-precio para su automatización.

¡Busque la estrella!

Características

Unidades de mantenimiento de la serie MS

Soluciones para cada aplicación

Amplia gama de productos, componentes muy funcionales y servicios variados. La serie MS de Festo es un concepto global para la preparación del aire comprimido. Apta tanto para aplicaciones estándar sencillas como para soluciones específicas con altas exigencias de calidad.

Disponibles en componentes individuales, combinaciones preconfeccio-

nadas en almacén, combinaciones específicas para cada aplicación o soluciones completas listas para su instalación. Los cinco tamaños de la serie MS ofrecen caudales máximos en muy poco espacio.

Módulos funcionales combinables de forma individual

Reguladores de presión, válvulas de cierre y de arranque progresivo con función de seguridad, filtros, sensores de presión y caudal, secadores, sensores y lubricadores. Así es posible componer siempre la solución óptima para cada tarea. Gracias a su estructura modular, los componentes pueden combinarse libremente entre sí. Un sencillo sistema de conexión permite un rápido

intercambio de módulos individuales sin tener que desmontar la combinación completa.

Además, muchos de los componentes están certificados según UL y ATEX.

Modelos CAD y configurador

Software de ingeniería

Cómodas ayudas para la planificación y selección de unidades individuales y combinaciones para cada aplicación. El configurador de productos le permite configurar sus productos de forma rápida y personalizada y efectuar cómodamente su pedido.

La herramienta de selección permite elegir la unidad de mantenimiento combinada adecuada sin riesgo de sobredimensionamiento y con la clase de pureza del aire correcta:

→ www.festo.com/engineering/wartungseinheit



Sensores integrados

Sensores de presión y de caudal

Funciones de seguridad

Válvulas de arranque progresivo y de escape MS6-SV/MS9-SV

Ahorro de energía

Unidades de mantenimiento combinadas MS6

Mezcla de tamaños inteligente



- Máxima disponibilidad de las máquinas gracias a procesos controlados
- Preparación y alimentación fiables del aire comprimido del sistema
- Solución integrada o independiente
- Conexión sencilla mediante conector M8/M12

- Descarga de aire rápida y fiable de sistemas hasta el nivel de prestaciones e, certificada según EN ISO 13849-1
- Función integrada de generación de presión

- Supervisión y regulación de la alimentación de aire comprimido totalmente automáticas
- Bloqueo automático del aire comprimido en modo de espera
- Detección y notificación de fugas
- Condition Monitoring de los datos relevantes para el proceso

- Caudal óptimo con unidades hasta un 18 % más compactas
- Excelente eficiencia energética
- Combinaciones económicas: ahorro hasta un 30 %!

Diferencias de tamaño

Tamaño	MS2	MS4	MS6	MS9	MS12
Patrón uniforme [mm]	25	40	62	90	124
Tamaños de la conexión	M5, QS-6	G1/8, G1/4, G3/8	G1/4, G3/8, G1/2, G3/4	G1/2, G3/4, G1, G1 1/4, G1 1/2	G1, G1 1/4, G1 1/2, G2
Caudal nominal normal q _N ¹⁾ [l/min]	350	1800	6500	20000	22000

1) Tomando como ejemplo el regulador de presión MS-LR

Características

Nota

Información

En las siguientes páginas le ofrecemos un breve resumen de la gama completa de productos de la serie MS de unidades de mantenimiento.

La documentación correspondiente a cada unidad de mantenimiento contiene información más detallada y todas las especificaciones técnicas.

Accesorios tales como placas base o escuadras de fijación pueden pedirse a través del configurador o por separado.





Estructura de una unidad de mantenimiento combinada

El orden de cada unidad de mantenimiento dentro de una combinación es importante en lo que respecta a la seguridad y a la funcionalidad. No es posible combinar las unidades de mantenimiento en cualquier orden en el sentido de flujo. Existen reglas y limitaciones.







Lo más cómodo y seguro es dejar que el configurador de la unidad de mantenimiento combinada MSB se encargue de componer cada unidad de mantenimiento individual. Este controla que se respeten las reglas. Como resultado, obtendrá una combinación montada completa y, si es necesario, incluso con certificación UL o ATEX. Para la composición de una combinación a partir de unidades de mantenimiento configuradas y pedidas individualmente es imprescindible cumplir con los puntos siguientes.

- Los reguladores MS-LFR/LR/LRP/LRE solo están permitidos en el sentido de flujo con el mismo margen de regulación de la presión o descendente
- Los filtros MS-LFR/LF/LFM/LFX solo están permitidos en el sentido de flujo con un grado de filtración ascendente
- Considerando el sentido del flujo, no se permite colocar los lubricadores MS-LOE delante de un filtro MS-LFR/LFM/LF/LFX, un separador de agua MS-LWS o un secador de aire de membrana MS-LDM1
- En el sentido de flujo debe instalarse un filtro submicrónico MS-LFM antes de un filtro de carbón activo MS-LFX o de un secador de aire de membrana MS-LDM1
- No se puede montar un sensor de flujo SFAM directamente después de un regulador MS-LFR/LR, sino que debe montarse un módulo de derivación MS-FRM entre ellos
- La válvula de arranque progresivo y de escape MS-SV debe ser la última unidad de mantenimiento en el sentido de flujo

Gama completa de productos de las unidades de mantenimiento de la serie MS

Código de producto	Descripción	Tamaño	Conexión neumática					
			Racor de conexión	Rosca interior			Placa base con rosca	
			M	G	NPT	G	NPT	
Combinaciones								
Unidades de mantenimiento combinadas MSB-FRC Hojas de datos → Internet: msb								
	Combinaciones de unidad de filtro y regulador con lubricador	4	–	–	1/8, 1/4	–	–	–
		6	–	–	1/4, 3/8, 1/2	–	–	–
Unidades de mantenimiento combinadas MSB Hojas de datos → Internet: msb								
	Determinadas combinaciones predefinidas	4	–	–	1/4	–	–	–
		6	–	–	1/2	–	–	–
	Combinaciones de libre configuración	4	–	–	1/8, 1/4	–	1/8, 1/4, 3/8	1/8, 1/4, 3/8
		6	–	–	1/4, 3/8, 1/2	–	1/4, 3/8, 1/2, 3/4	1/4, 3/8, 1/2, 3/4
		9	–	–	3/4, 1	3/4, 1	1/2, 3/4, 1, 1 1/4, 1 1/2	1/2, 3/4, 1, 1 1/4, 1 1/2
Unidades de mantenimiento combinadas MSE6 Hojas de datos → Internet: mse6								
	Combinaciones con conexión de bus de campo para la detección de presión, caudal y consumo	6	–	–	–	–	1/2	–










Características

Gama completa de productos de las unidades de mantenimiento de la serie MS								
Código de producto	Descripción	Tamaño	Conexión neumática			Placa base con rosca		
			Racor de conexión	Rosca interior		Placa base con rosca		
			M	G	NPT	G	NPT	
Unidades individuales								
Unidades de filtro y regulador MS-LFR Hojas de datos → Internet: ms2-lfr; ms4-lfr; ms6-lfr; ms9-lfr; ms12-lfr								
	Filtro y regulador de presión en una sola unidad, grado de filtración de 5 ó 40 µm	2	QS-6	M5	–	–	–	–
		4	–	–	1/8, 1/4	–	1/8, 1/4, 3/8	1/8, 1/4, 3/8
		6	–	–	1/4, 3/8, 1/2	–	1/4, 3/8, 1/2, 3/4	1/4, 3/8, 1/2, 3/4
		9	–	–	3/4, 1	3/4, 1	1/2, 3/4, 1, 1 1/4, 1 1/2	1/2, 3/4, 1, 1 1/4, 1 1/2
		12	–	–	–	–	1, 1 1/4, 1 1/2, 2	–
Unidades de filtro y regulador MS-LFR-B Hojas de datos → Internet: ms4-lfr-b; ms6-lfr-b								
	Filtro y regulador de presión en una sola unidad en el cuerpo de polímero, grado de filtración de 5 ó 40 µm	4	–	–	1/4	–	–	–
		6	–	–	1/2	–	–	–
Filtros MS-LF Hojas de datos → Internet: ms4-lf; ms6-lf; ms9-lf; ms12-lf								
	Grado de filtración de 5 ó 40 µm	4	–	–	1/8, 1/4	–	1/8, 1/4, 3/8	1/8, 1/4, 3/8
		6	–	–	1/4, 3/8, 1/2	–	1/4, 3/8, 1/2, 3/4	1/4, 3/8, 1/2, 3/4
		9	–	–	3/4, 1	3/4, 1	1/2, 3/4, 1, 1 1/4, 1 1/2	1/2, 3/4, 1, 1 1/4, 1 1/2
		12	–	–	–	–	1, 1 1/4, 1 1/2, 2	–
Filtros micrónicos y submicrónicos MS-LFM Hojas de datos → Internet: ms4-lfm; ms6-lfm; ms9-lfm; ms12-lfm								
	Grado de filtración de 0,01 ó 1 µm	4	–	–	1/8, 1/4	–	1/8, 1/4, 3/8	1/8, 1/4, 3/8
		6	–	–	1/4, 3/8, 1/2	–	1/4, 3/8, 1/2, 3/4	1/4, 3/8, 1/2, 3/4
		9	–	–	3/4, 1	3/4, 1	1/2, 3/4, 1, 1 1/4, 1 1/2	1/2, 3/4, 1, 1 1/4, 1 1/2
		12	–	–	–	–	1, 1 1/4, 1 1/2, 2	–
Filtros de carbón activo MS-LFX Hojas de datos → Internet: ms4-lfx; ms6-lfx; ms9-lfx; ms12-lfx								
	Para la eliminación de componentes líquidos y gaseosos del aceite	4	–	–	1/8, 1/4	–	1/8, 1/4, 3/8	1/8, 1/4, 3/8
		6	–	–	1/4, 3/8, 1/2	–	1/4, 3/8, 1/2, 3/4	1/4, 3/8, 1/2, 3/4
		9	–	–	3/4, 1	3/4, 1	1/2, 3/4, 1, 1 1/4, 1 1/2	1/2, 3/4, 1, 1 1/4, 1 1/2
		12	–	–	–	–	1, 1 1/4, 1 1/2, 2	–
Separadores de agua MS-LWS Hojas de datos → Internet: ms6-lws; ms9-lws; ms12-lws								
	Eliminan del aire comprimido el agua de condensado, no requieren mantenimiento	6	–	–	1/4, 3/8, 1/2	–	1/4, 3/8, 1/2, 3/4	1/4, 3/8, 1/2, 3/4
		9	–	–	3/4, 1	3/4, 1	1/2, 3/4, 1, 1 1/4, 1 1/2	1/2, 3/4, 1, 1 1/4, 1 1/2
		12	–	–	–	–	1, 1 1/4, 1 1/2, 2	–





Características

Gama completa de productos de las unidades de mantenimiento de la serie MS								
Código de producto	Descripción	Tamaño	Conexión neumática					
			Racor de conexión	Rosca interior			Placa base con rosca	
				M	G	NPT	G	NPT
Unidades individuales								
Reguladores de presión MS-LR Hojas de datos → Internet: ms2-lr; ms4-lr; ms6-lr; ms9-lr; ms12-lr								
	Para ajustar la presión de funcionamiento deseada, 4 márgenes de regulación de la presión	2	QS-6	M5	–	–	–	–
		4	–	–	1/8, 1/4	–	1/8, 1/4, 3/8	1/8, 1/4, 3/8
		6	–	–	1/4, 3/8, 1/2	–	1/4, 3/8, 1/2, 3/4	1/4, 3/8, 1/2, 3/4
		9	–	–	3/4, 1	3/4, 1	1/2, 3/4, 1, 1 1/4, 1 1/2	1/2, 3/4, 1, 1 1/4, 1 1/2
		12	–	–	–	–	1, 1 1/4, 1 1/2, 2	–
Reguladores de presión MS-LR-B Hojas de datos → Internet: ms4-lr-b; ms6-lr-b								
	Para ajustar la presión de funcionamiento deseada, en el cuerpo de polímero	4	–	–	1/4	–	–	–
		6	–	–	1/2	–	–	–
Reguladores de presión MS-LRB Hojas de datos → Internet: ms4-lrb; ms6-lrb								
	Para conformar una batería de reguladores con márgenes de regulación de la presión independientes entre sí. La salida de la presión puede ser por delante o por detrás.	4	–	–	1/4	–	1/8, 1/4, 3/8	–
		6	–	–	1/2	–	1/4, 3/8, 1/2, 3/4	–
Reguladores de presión de precisión MS-LRP Hojas de datos → Internet: ms6-lrp								
	Para ajustar con precisión la presión de funcionamiento deseada, 4 márgenes de regulación de la presión, histéresis de presión de 0,02 bar	6	–	–	1/4, 3/8, 1/2	–	1/4, 3/8, 1/2, 3/4	1/4, 3/8, 1/2, 3/4
Reguladores de presión de precisión MS-LRPB Hojas de datos → Internet: ms6-lrpb								
	Para conformar una batería de reguladores con márgenes de regulación de la presión independientes entre sí. La salida de la presión puede ser por delante o por detrás.	6	–	–	1/2	–	1/4, 3/8, 1/2, 3/4	–
Lubricadores MS-LOE Hojas de datos → Internet: ms4-loe; ms6-loe; ms9-loe; ms12-loe								
	Suministran al aire comprimido una cantidad de aceite dosificada con precisión. El volumen de aceite nebulizado es proporcional al caudal de aire comprimido.	4	–	–	1/8, 1/4	–	1/8, 1/4, 3/8	1/8, 1/4, 3/8
		6	–	–	1/4, 3/8, 1/2	–	1/4, 3/8, 1/2, 3/4	1/4, 3/8, 1/2, 3/4
		9	–	–	3/4, 1	3/4, 1	1/2, 3/4, 1, 1 1/4, 1 1/2	1/2, 3/4, 1, 1 1/4, 1 1/2
		12	–	–	–	–	1, 1 1/4, 1 1/2, 2	–

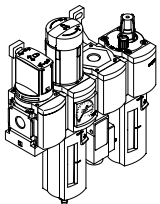
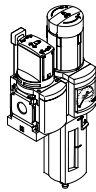
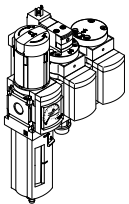
Características

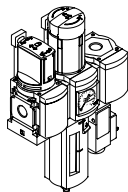
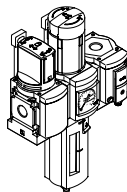
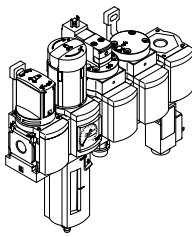
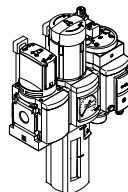
Gama completa de productos de las unidades de mantenimiento de la serie MS								
Código de producto	Descripción	Tamaño	Conexión neumática			Placa base con rosca		
			Racor de conexión	Rosca interior		G	NPT	
			M	G	NPT	G	NPT	
Unidades individuales								
Válvulas de cierre MS-EM Hojas de datos → Internet: ms4-em; ms6-em; ms9-em; ms12-em								
	Válvula de cierre de accionamiento manual para la alimentación y descarga de aire de sistemas neumáticos.	4	–	–	1/8, 1/4	–	1/8, 1/4, 3/8	1/8, 1/4, 3/8
		6	–	–	1/4, 3/8, 1/2	–	1/4, 3/8, 1/2, 3/4	1/4, 3/8, 1/2, 3/4
		9	–	–	3/4, 1	3/4, 1	1/2, 3/4, 1, 1 1/4, 1 1/2	1/2, 3/4, 1, 1 1/4, 1 1/2
		12	–	–	–	–	1, 1 1/4, 1 1/2, 2	–
Válvulas de cierre MS-EE Hojas de datos → Internet: ms4-ee; ms6-ee; ms9-ee; ms12-ee								
	Válvula de cierre de accionamiento eléctrico para la alimentación y descarga de aire de sistemas neumáticos.	4	–	–	1/8, 1/4	–	1/8, 1/4, 3/8	1/8, 1/4, 3/8
		6	–	–	1/4, 3/8, 1/2	–	1/4, 3/8, 1/2, 3/4	1/4, 3/8, 1/2, 3/4
		9	–	–	3/4, 1	3/4, 1	1/2, 3/4, 1, 1 1/4, 1 1/2	1/2, 3/4, 1, 1 1/4, 1 1/2
		12	–	–	–	–	1, 1 1/4, 1 1/2, 2	–
Válvulas de cierre MS-EE-B Hojas de datos → Internet: ms4-ee-b; ms6-ee-b								
	Válvula de cierre de accionamiento eléctrico en el cuerpo de polímero para la alimentación y descarga de aire de sistemas neumáticos.	4	–	–	1/4	–	–	–
		6	–	–	1/2	–	–	–
Válvulas de arranque progresivo MS-DL Hojas de datos → Internet: ms4-dl; ms6-dl; ms12-dl								
	Válvula de arranque progresivo de accionamiento neumático para la alimentación de aire lenta y la descarga de aire de sistemas neumáticos.	4	–	–	1/8, 1/4	–	1/8, 1/4, 3/8	1/8, 1/4, 3/8
		6	–	–	1/4, 3/8, 1/2	–	1/4, 3/8, 1/2, 3/4	1/4, 3/8, 1/2, 3/4
		12	–	–	–	–	1, 1 1/4, 1 1/2, 2	–
Válvulas de arranque progresivo MS-DE Hojas de datos → Internet: ms4-de; ms6-de; ms12-de								
	Válvula de arranque progresivo de accionamiento eléctrico para la alimentación de aire lenta y la descarga de aire de sistemas neumáticos.	4	–	–	1/8, 1/4	–	1/8, 1/4, 3/8	1/8, 1/4, 3/8
		6	–	–	1/4, 3/8, 1/2	–	1/4, 3/8, 1/2, 3/4	1/4, 3/8, 1/2, 3/4
		12	–	–	–	–	1, 1 1/4, 1 1/2, 2	–
Válvulas de cierre MS-EDE-B Hojas de datos → Internet: ms4-edeb; ms6-edeb								
	Válvula de arranque progresivo de accionamiento eléctrico en el cuerpo de polímero para la alimentación de aire lenta y la descarga de aire de sistemas neumáticos.	4	–	–	1/4	–	–	–
		6	–	–	1/2	–	–	–
Válvulas de arranque progresivo y de escape MS-SV Hojas de datos → Internet: ms6-sv; ms9-sv								
	Para una generación suave de presión y una despresurización rápida y segura en sistemas de conductos neumáticos. Hasta categoría 1, PL c.	6	–	–	1/2	–	1/4, 3/8, 1/2, 3/4	1/4, 3/8, 1/2, 3/4
		9	–	–	3/4, 1	3/4, 1	1/2, 3/4, 1, 1 1/4, 1 1/2	1/2, 3/4, 1, 1 1/4, 1 1/2
	Hasta categoría 3, PL d. Con ampliación opcional, hasta la categoría 4, PL e.	6	–	–	1/2	–	1/4, 3/8, 1/2, 3/4	1/4, 3/8, 1/2, 3/4
	Hasta categoría 4, PL e.	6	–	–	1/2	–	1/4, 3/8, 1/2, 3/4	–

Características

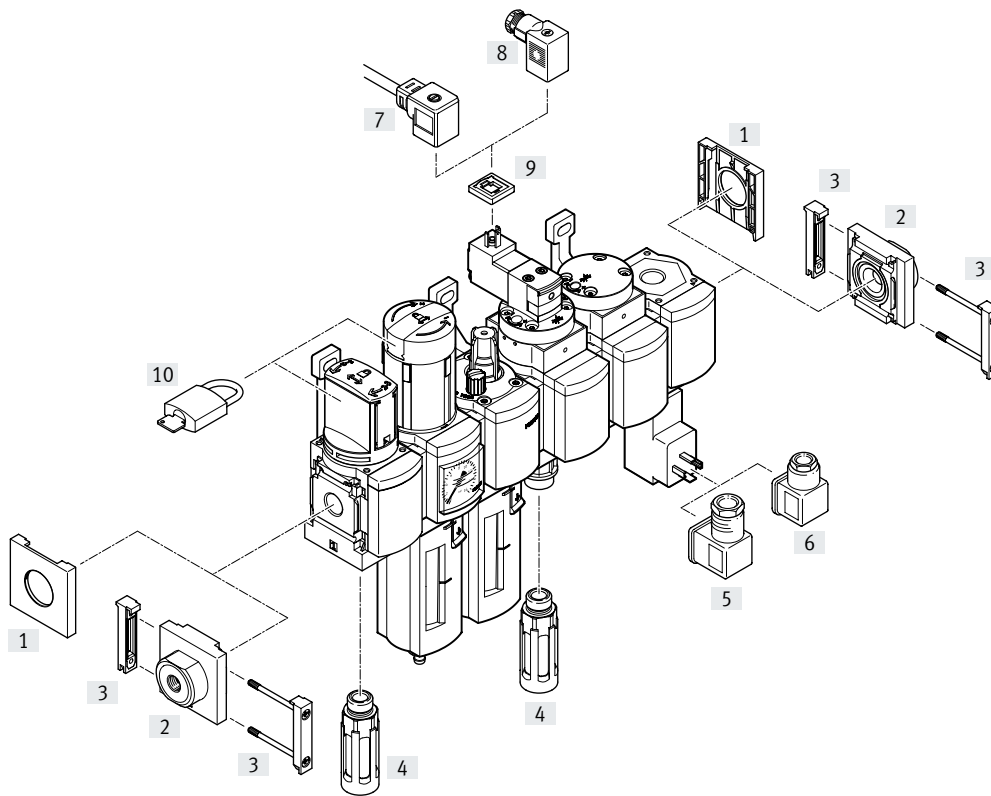
Gama completa de productos de las unidades de mantenimiento de la serie MS								
Código de producto	Descripción	Tamaño	Conexión neumática				Placa base con rosca	
			Racor de conexión	Rosca interior			G	NPT
				M	G	NPT		
Unidades individuales								
Secadores de aire de membrana MS-LDM1 Hojas de datos → Internet: ms4-ldm; ms6-ldm								
	Secador de membrana sin desgaste con consumo interno de aire	4	–	–	1/8, 1/4	–	1/8, 1/4, 3/8	1/8, 1/4, 3/8
		6	–	–	1/4, 3/8, 1/2	–	1/4, 3/8, 1/2, 3/4	1/4, 3/8, 1/2, 3/4
Módulos de derivación MS-FRM Hojas de datos → Internet: ms4-frm; ms6-frm; ms9-frm; ms12-frm								
	Distribuidor de aire con 4 conexiones	4	–	–	1/8, 1/4	–	1/8, 1/4, 3/8	–
		6	–	–	1/4, 3/8, 1/2	–	1/4, 3/8, 1/2, 3/4	–
		9	–	–	3/4, 1	3/4, 1	1/2, 3/4, 1, 1 1/4, 1 1/2	1/2, 3/4, 1, 1 1/4, 1 1/2
		12	–	–	–	–	1, 1 1/4, 1 1/2, 2	–
Bloques distribuidores MS-FRM-FRZ Hojas de datos → Internet: ms4-frm-frz; ms6-frm-frz								
	Distribuidor de aire con 4 conexiones y la mitad de ancho que el patrón uniforme	4	–	–	–	–	–	–
		6	–	–	–	–	–	–
Sensores de caudal SFAM Hojas de datos → Internet: sfam								
	Ofrecen información sobre el valor absoluto del caudal y el consumo acumulado de aire	6	–	–	–	–	1/2	1/2
		9	–	–	–	–	1, 1 1/2	1, 1 1/2

Cuadro general del producto

Combinaciones	Combinación 1	Combinación 2	Combinación 3	
				
Compuestas por:				
Válvula de cierre de accionamiento manual	EM1	■	■	-
Unidad de filtro y regulador con manómetro	LFR/ LFR-B	■	■	■
Lubricador	LOE	■	-	-
Válvula de cierre de accionamiento eléctrico	EE	-	-	■
Válvula de cierre de accionamiento eléctrico, con sensor de presión	EE	-	-	-
Válvula de arranque progresivo de accionamiento neumático	DL	-	-	■
Módulo de derivación con presostato	FRM	■	-	-
Módulo de derivación con sensor de presión	FRM	-	-	-
Escuadra de fijación	WP	■	■	■
Hoja de datos → página	10	13	20	

Combinaciones	Combinación 4	Combinación 5	Combinación 6	Combinación 7	
					
Compuestas por:					
Válvula de cierre de accionamiento manual	EM1	■	■	■	■
Unidad de filtro y regulador con manómetro	LFR/ LFR-B	■	■	■	■
Lubricador	LOE	-	-	■	-
Válvula de cierre de accionamiento eléctrico	EE	-	-	■	-
Válvula de cierre de accionamiento eléctrico, con sensor de presión	EE	-	-	-	■
Válvula de arranque progresivo de accionamiento neumático	DL	-	-	■	-
Módulo de derivación con presostato	FRM	■	-	■	-
Módulo de derivación con sensor de presión	FRM	-	■	-	-
Escuadra de fijación	WP	■	■	■	■
Hoja de datos → página	23	23	28	31	34

Cuadro general de periféricos



- Nota
 La selección de accesorios depende de la unidad de mantenimiento combinada elegida.
 Selección de accesorios
 → Páginas de periféricos de las unidades individuales

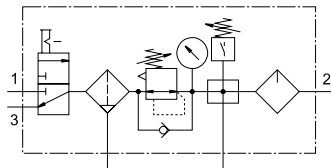
Elementos de fijación y accesorios		→ Página/ Internet
[1]	Tapa ciega MS4/6-END	ms4-end, ms6-end
[2]	Placa base-SET MS4/6-AG...	ms4-ag, ms6-ag
[3]	Unión de módulos MS4/6-MV1	ms4-mv1, ms6-mv1
[4]	Silenciador U	38
[5]	Conector acodado PEV-1/4-WD-LED	38
[6]	Caja tomacorriente MSSD-C-4P	38
[7]	Conector tipo zócalo con cable KMEB	38
[8]	Caja tomacorriente MSSD-EB	38
[9]	Junta iluminada MEB-LD	38
[10]	Candado LRVS-D	38
-	Escuadra de fijación MS4/6-WP/WPB/WPE/ WPE-B ¹⁾ /WPM	ms4-wp, ms6-wp

1) Válido para EM1FR-B

Hoja de datos: combinación 1

Función

Con purga de condensado manual giratoria



- Válvula de cierre MS...-EM1 de accionamiento manual
- Unidad de filtro y regulador MS...-LFR-D7 con manómetro
- Módulo de derivación MS...-FRM-Y con presostato sin indicación
- Lubricador MS...-LOE-R
- Escuadra de fijación MS...-WP

- Caudal
950 l/min
- Margen de temperatura
-10 ... +60 °C
- Margen de regulación de la presión 1 ... 12 bar
- Servicio de piezas de repuesto



- Para la alimentación de aire comprimido filtrado y lubricado
- Posibilidad de conectar y desconectar la presión de alimentación
- La presión de salida se puede regular de modo continuo dentro del margen de regulación
- Al desconectar se descarga el aire del sistema
- Control eléctrico de la presión, con presión de conmutación regulable
- Toma de aire comprimido filtrado y sin lubricar en las conexiones del módulo de derivación

Especificaciones técnicas generales

Tamaño	MSB4
Conexión neumática 1, 2, 3	G1/4
Función del regulador	Presión de salida constante, con compensación de la presión de entrada, con función de flujo inverso, con descarga de aire secundaria
Tipo de fijación	Con accesorios
Posición de montaje	Vertical ±5°
Grado de filtración [µm]	40
Clase de pureza del aire en la salida	Aire comprimido según ISO 8573-1:2010 [7:4:-]
Vaso de protección	Funda plástica de protección
Purga de condensado	Manual giratoria
Bloqueo del accionamiento	Botón giratorio con bloqueo, con accesorio para cerrar con llave
Margen de regulación de la presión [bar]	1 ... 12
Indicación de presión	Con manómetro

† Nota: este producto cumple con las normas ISO 1179-1 e ISO 228-1.

Caudal nominal normal qnN [l/min]

Tamaño	MSB4
Grado de filtración 40 µm	950

Hoja de datos: combinación 1

Condiciones de funcionamiento y del entorno	
Purga de condensado	Manual giratoria
Tamaño	MSB4
Presión de funcionamiento [bar]	1,5 ... 14
Fluido de funcionamiento	Aire comprimido según ISO 8573-1:2010 [7:4:4] Gases inertes
Nota sobre el fluido de funcionamiento/man- do	Puede funcionar con aire comprimido lubricado (posteriormente siempre deberá funcionar con aire lubricado)
Temperatura ambiente [°C]	-10 ... +60
Temperatura del medio [°C]	-10 ... +60
Temperatura de almacenamiento [°C]	-10 ... +60
Conformidad PWIS	VDMA24364-B1/B2-L
Clase de resistencia a la corrosión CRC ¹⁾	2
Aptitud para el contacto con alimentos ²⁾	Véase la información complementaria sobre el material

 1) Más información en www.festo.com/x/topic/crc

 2) Más información en www.festo.com/catalogue/msb → Soporte/Descargas.

Pesos [g]	
Tamaño	MSB4
Unidad de mantenimiento combinada	1700
Escuadra de fijación	40


Nota

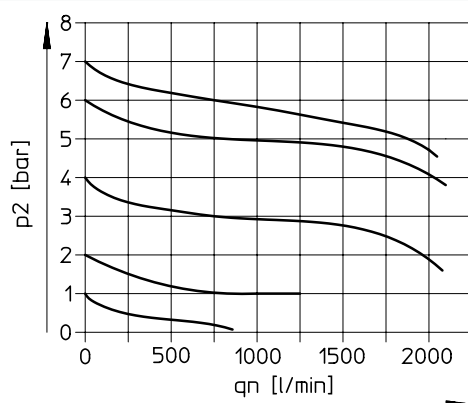
Materiales → Hoja de datos de las unidades individuales

Caudal normal q_n en función de la presión de salida p_2

 Margen de regulación de la presión Grado de filtración de 40 μm

1 ... 12 bar

MSB4-1/4

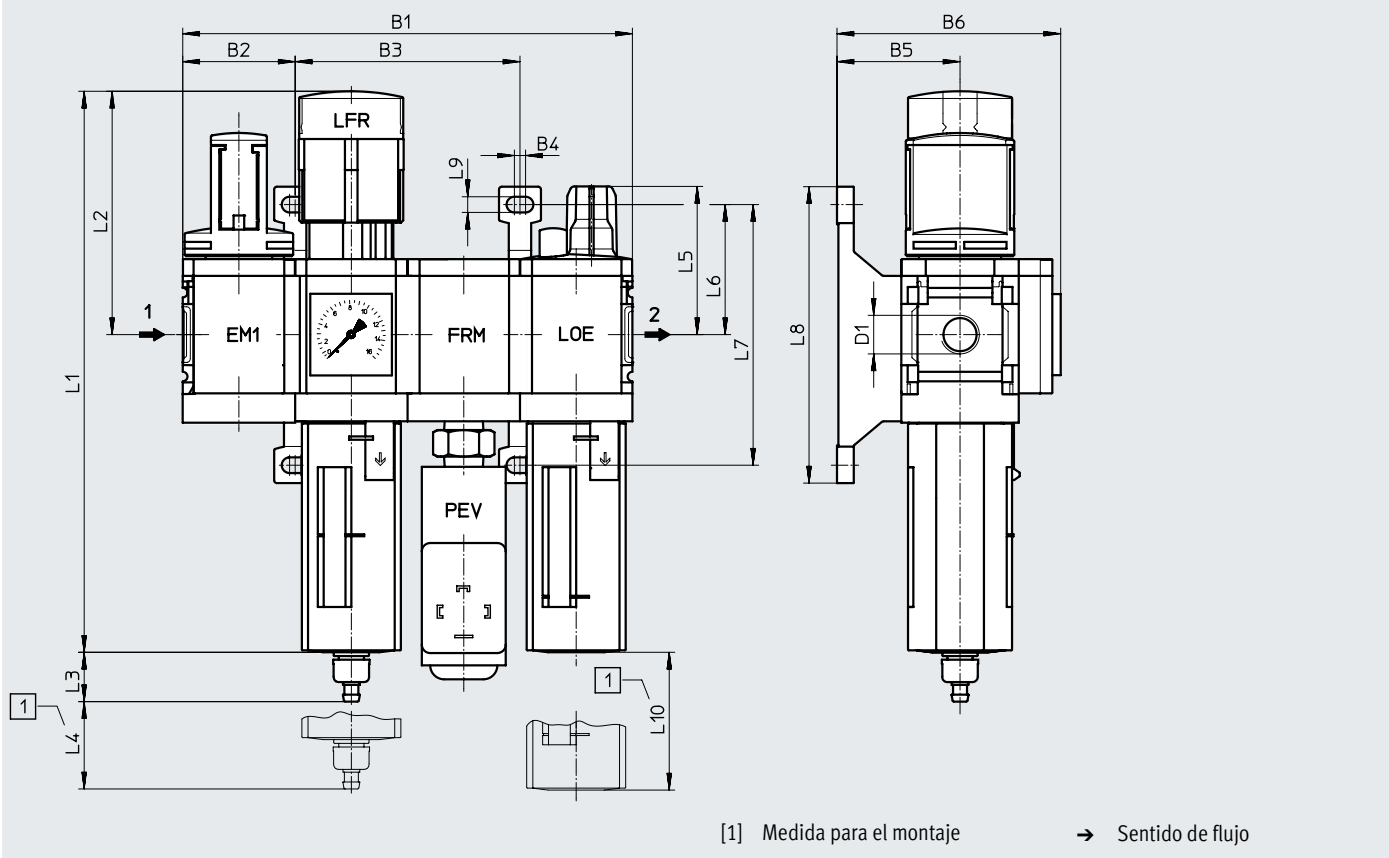
 Presión primaria $p_1 = 10$ bar


Hoja de datos: combinación 1

Dimensiones

Descarga de datos CAD → www.festo.com

Válvula de cierre de accionamiento manual, unidad de filtro y regulador con manómetro, módulo de derivación con presostato, lubricador



Código de producto	B1	B2	B3	B4	B5	B6	D1	L1	L2
MSB4	160,8	40,2	80,4	4	44	80	G1/4	201	87

Código de producto	L3	L4	L5	L6	L7	L8	L9	L10
MSB4	17,7	25	53	46,5	93,2	106	5,6	80

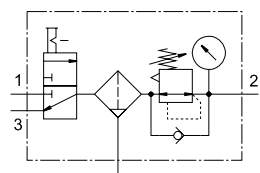
† Nota: este producto cumple con las normas ISO 1179-1 e ISO 228-1.

Referencias de pedido					
Tamaño	Conexión	Purga de condensado	Grado de filtración [µm]	N.º art.	Código de producto
Margen de regulación de la presión 1 ... 12 bar, manómetro con escala exterior en bar y escala interior en psi					
MSB4	G1/4	Manual giratoria	40	542295	MSB4-1/4:C3J1F3M1-WP

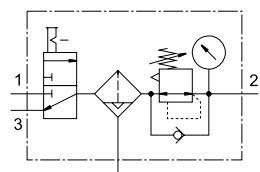
Hoja de datos: combinación 2

Función

Con purga de condensado manual giratoria



Con purga de condensado totalmente automática



- Válvula de cierre MS...-EM1 de accionamiento manual
- Unidad de filtro y regulador MS...-LFR con manómetro
- Escuadra de fijación MS...-WP

- Caudal
950 ... 5500 l/min
- Margen de temperatura
-10 ... +60 °C
- Margen de regulación de la presión 0,5 ... 12 bar
- Servicio de piezas de repuesto



- Para la alimentación de aire comprimido filtrado y sin lubricar
- Posibilidad de conectar y desconectar la presión de alimentación
- La presión de salida se puede regular de modo continuo dentro del margen de regulación

Especificaciones técnicas generales: MS4/6-EM1FR...-B

Tipo de fijación (opcionalmente)	Instalación en la tubería
	Con escuadra de fijación
	Con accesorios
Posición de montaje	Vertical ±5°
Indicación de presión	Preparada para G1/8"
	Con manómetro

Especificaciones técnicas generales: MSB4/6

Tamaño	MSB4	MSB6
Conexión neumática 1, 2, 3	G1/4	G1/2
Función del regulador	Presión de salida constante, con compensación de la presión de entrada, con función de flujo inverso, con descarga de aire secundaria	
Tipo de fijación	Con accesorios	
Posición de montaje	Vertical ±5°	
Grado de filtración [µm]	5	
	40	
Vaso de protección	Funda plástica de protección	
Purga de condensado	Manual giratoria	
	Totalmente automática	
Bloqueo del accionamiento	Botón giratorio con bloqueo, con accesorio para cerrar con llave	
Margen de regulación de la presión [bar]	0,5 ... 7	
	0,5 ... 12	
Indicación de presión	Con manómetro	

† Nota: este producto cumple con las normas ISO 1179-1 e ISO 228-1.

Hoja de datos: combinación 2

Valores característicos de caudal: MS4/6-EM1FR-...-B [l/min]			
Tamaño	MS4-EM1FR-...-B	MS6-EM1FR-...-B	
Caudal normal qn (descarga de aire)¹⁾			
Grado de filtración	40 µm	1400	3600
Caudal nominal normal qnN			
Grado de filtración	5 µm	1500	4750
	40 µm	1700	5300

1) 0,6 → 0 MPa (6 → 0 bar, 87 → 0 psi)

‡ Para que la purga de condensado totalmente automática cierre correctamente, es necesario disponer de 125 l/min.

Valores característicos de caudal: MSB4/6 [l/min]					
Purga de condensado	Manual giratoria		Totalmente automática		
Tamaño	MSB4	MSB6	MSB4	MSB6	
Caudal nominal normal qnN (margen de regulación de la presión 0,5 ... 7 bar)					
Grado de filtración	40 µm	1150	5500	–	–
Caudal nominal normal qnN (margen de regulación de la presión 0,5 ... 12 bar)					
Grado de filtración	5 µm	950	4800	950	4800
	40 µm	1700	5100	1000	5100

‡ Para que la purga de condensado totalmente automática cierre correctamente, es necesario disponer de 125 l/min.

Condiciones de funcionamiento y del entorno: MS4/6-EM1FR-...-B				
Purga de condensado	Manual giratoria		Totalmente automática	
Tamaño	MS4-EM1FR-...-B	MS6-EM1FR-...-B	MS4-EM1FR-...-B	MS6-EM1FR-...-B
Presión de funcionamiento	[MPa]	0,1 ... 1		
	[bar]	1 ... 10		
Fluido de funcionamiento	Aire comprimido según ISO 8573-1:2010 [7:4:4]			
Nota sobre el fluido de funcionamiento/man- do	No es compatible con el aceite de éster			
Temperatura ambiente	[°C]	–5 ... +50		+5 ... +50
Temperatura del medio	[°C]	–5 ... +50		+5 ... +50
Temperatura de almacenamiento	[°C]	–5 ... +50		
Clase de resistencia a la corrosión CRC ¹⁾	1 - Exposición a la corrosión baja			

1) Más información en www.festo.com/x/topic/crc

Condiciones de funcionamiento y del entorno: MSB4/6							
Grado de filtración	5			40			
Purga de condensado	Manual giratoria		Totalmente automática		Totalmente automática		
Tamaño	MSB4	MSB6	MSB4	MSB6	MSB4	MSB6	
Presión de funcionamiento	[bar]	0,8 ... 14 (1,5 ... 14) ¹⁾	0,8 ... 18	2 ... 12	0,8 ... 14 (1,5 ... 14) ¹⁾	0,8 ... 18	2 ... 12
Fluido de funcionamiento	Aire comprimido según ISO 8573-1:2010 [7:4:4], gases inertes						
Nota sobre el fluido de funcionamiento/man- do	Puede funcionar con aire comprimido lubricado (posteriormente siempre deberá funcionar con aire lubricado)						
Clase de pureza del aire en la salida	Aire comprimido según ISO 8573-1:2010 [6:4:4]			Aire comprimido según ISO 8573-1:2010 [7:4:4]			
Temperatura ambiente	[°C]	–10 ... +60		+5 ... +60	–10 ... +60		+5 ... +60
Temperatura del medio	[°C]	–10 ... +60		+5 ... +60	–10 ... +60		+5 ... +60
Temperatura de almacenamiento	[°C]	–10 ... +60					
Clase de resistencia a la corrosión CRC ²⁾	2 - Exposición moderada a la corrosión						
Aptitud para el contacto con alimentos ³⁾	Véase la información complementaria sobre el material						

1) Para margen de regulación de la presión 0,5 ... 7 bar

2) Más información en www.festo.com/x/topic/crc

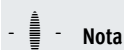
3) Más información en www.festo.com/catalogue/msb → Soporte/Descargas.

Hoja de datos: combinación 2

Pesos [g]				
Tamaño	MS4-EM1FR...-B	MSB4	MS6-EM1FR...-B	MSB6
Unidad de mantenimiento combinada	450	1300	1250	1100
Escuadra de fijación	40		76	

Materiales				
Tamaño	MS4-EM1FR...-B	MSB4	MS6-EM1FR...-B	MSB6
Material del cuerpo	–	Fundición inyectada de aluminio	–	Fundición inyectada de aluminio
Material de la funda	–	PC	–	PC, PE
Nota sobre los materiales	En conformidad con la Directiva 2002/95/CE (RoHS)	–	En conformidad con la Directiva 2002/95/CE (RoHS)	–
Conformidad PWIS	VDMA24364-B1/B2-L			

Propiedades especiales de los materiales: productos para la fabricación de baterías				
Tamaño	MS4-EM1FR...-F1A-B	MS6-EM1FR...-F1A-B		
Idoneidad para la producción de baterías de iones de litio	No pueden utilizarse metales con más de 1 % de cobre en masa, zinc o níquel. Excepciones: níquel en aceros, superficies niqueladas químicamente, placas de circuitos impresos, cables, conectores eléctricos y bobinas			


Nota

Materiales → Hoja de datos de las unidades individuales

Caudal normal qn en función de la presión de salida p2

Margen de regulación de la presión

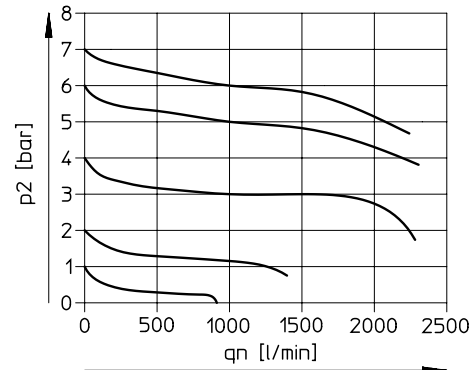
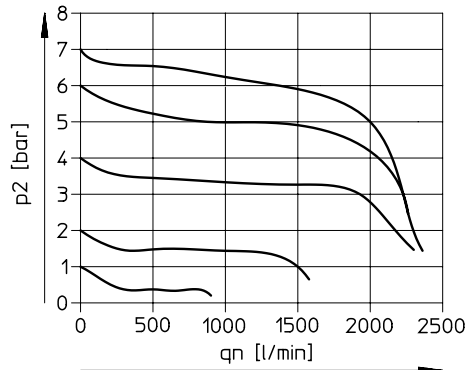
Grado de filtración de 5 µm

Grado de filtración de 40 µm

0,5 ... 12 bar

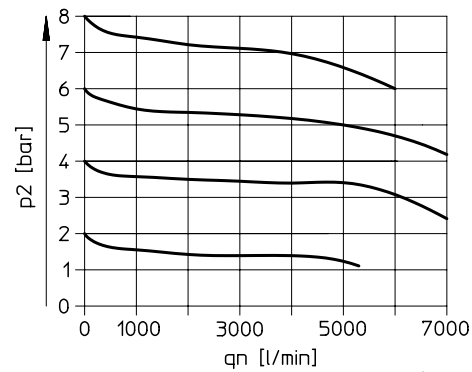
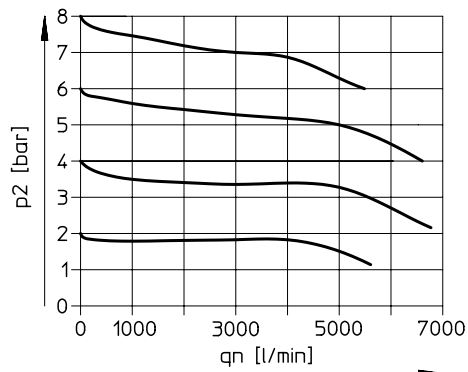
MSB4-1/4

Presión primaria p1 = 10 bar



MSB6-1/2

Presión primaria p1 = 10 bar

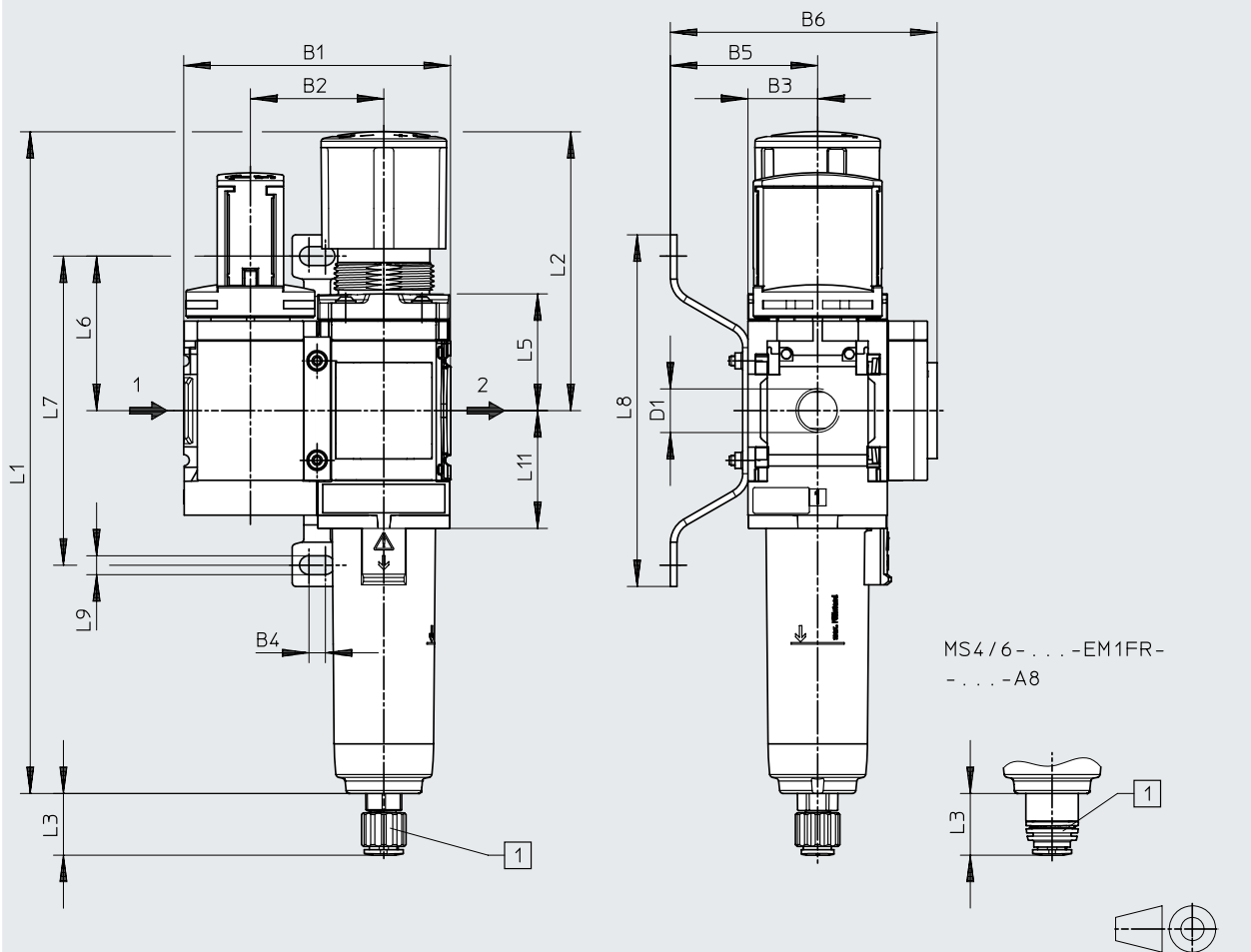


Hoja de datos: combinación 2

Dimensiones

Descarga de datos CAD → www.festo.com

MS4/6-EM1FR: válvula de cierre de accionamiento manual, unidad de filtro y regulador con manómetro



[1] MS4-EM1FR-...: Purga de condensado manual
MS4-EM1FR-...-A8: Purga de condensado automática

Código de producto	B1	B2	B3	B4	B5	B6	D1	L1
MS4-EM1FR	80,4	40,2	21	5	44,4	80,4	G1/4	199,8
MS4-EM1FR-...-A8								
MS6-EM1FR	124	62	31	4,3	53,9	99,9	G1/2	288,9
MS6-EM1FR-...-A8								

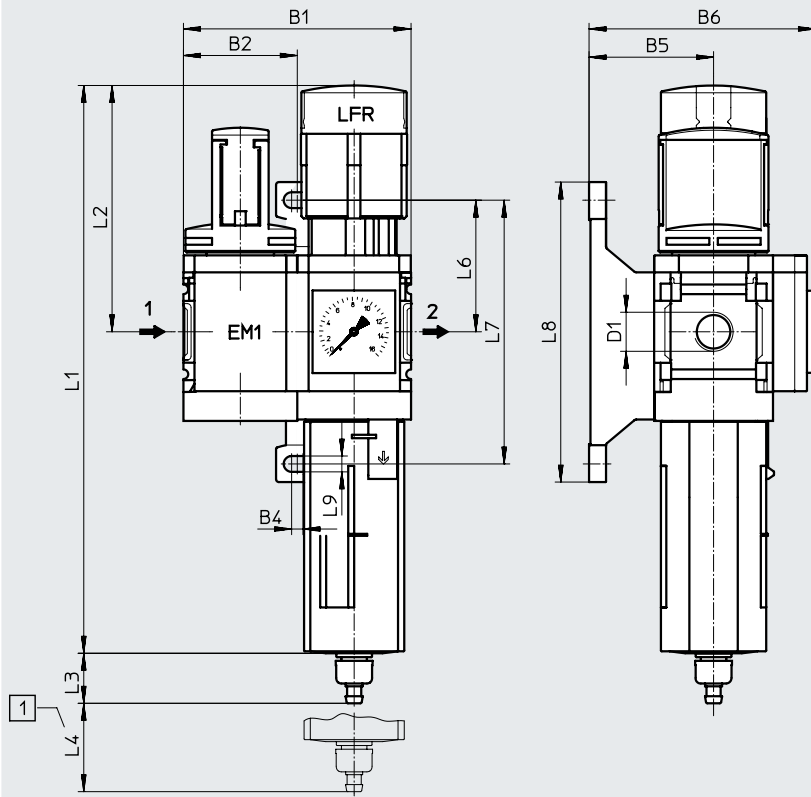
Código de producto	L2	L3	L5	L6	L7	L8	L9	L11
MS4-EM1FR	84,4	18,6	35,2	46,6	93,2	106	5,7	35,5
MS4-EM1FR-...-A8		20,8						
MS6-EM1FR	141,3	20,8	49,4	72	142	158	6,6	53,5
MS6-EM1FR-...-A8		22,4						

Hoja de datos: combinación 2

Dimensiones

Descarga de datos CAD → www.festo.com

MSB4/6: válvula de cierre de accionamiento manual, unidad de filtro y regulador con manómetro



[1] Medida para el montaje

→ Sentido de flujo

Código de producto	B1	B2	B4	B5	B6	D1	L1	L2
MSB4	80,4	40,2	4	44	80	G1/4	201	87
MSB6	124	62	4,5	54	100	G1/2	285	134,5

Código de producto	L3 Purga de condensado		L4	L6	L7	L8	L9
	Manual giratoria	Totalmente automática					
MSB4	17,7	20,4	25	46,5	93,2	106	5,6
MSB6	15,8	18,5	68	71	142	158	6,6

† Nota: este producto cumple con las normas ISO 1179-1 e ISO 228-1.

Hoja de datos: combinación 2

★ Programa básico

Referencias de pedido: MSB4/6-EM1FR-...-B					
Tamaño	Conexión	Purga de condensado	Grado de filtración [µm]	N.º art.	Código de producto
Indicación de la presión preparada para G1/8"					
MS4-EM1FR-...-B	G1/4	Manual giratoria	5	★ 8130947	MS4-EM1FR-1/4-D6-C-P-M-A8-WPE-B
		Totalmente automática	5	★ 8130949	MS4-EM1FR-1/4-D6-C-P-VC-A8-WPE-B
		Manual giratoria	40	★ 8130950	MS4-EM1FR-1/4-D6-E-P-M-A8-WPE-B
		Totalmente automática	40	★ 8130948	MS4-EM1FR-1/4-D6-E-P-VC-A8-WPE-B
MS6-EM1FR-...-B	G1/2	Manual giratoria	5	★ 8130912	MS6-EM1FR-1/2-D6-C-P-M-A8-WPE-B
		Totalmente automática	5	★ 8130911	MS6-EM1FR-1/2-D6-C-P-VC-A8-WPE-B
		Manual giratoria	40	★ 8130913	MS6-EM1FR-1/2-D6-E-P-M-A8-WPE-B
		Totalmente automática	40	★ 8130914	MS6-EM1FR-1/2-D6-E-P-VC-A8-WPE-B

Manómetro con escala exterior en MPa					
MS4-EM1FR-...-B	G1/4	Manual giratoria	5	★ 8098378	MS4-EM1FR-1/4-D6-C-P-M-AG-MPA-WPE-B
		Totalmente automática	5	★ 8098377	MS4-EM1FR-1/4-D6-C-P-VC-AG-MPA-WPE-B
		Manual giratoria	40	★ 8098374	MS4-EM1FR-1/4-D6-E-P-M-AG-MPA-WPE-B
		Totalmente automática	40	★ 8098380	MS4-EM1FR-1/4-D6-E-P-VC-AG-MPA-WPE-B
MS6-EM1FR-...-B	G1/2	Manual giratoria	5	★ 8098371	MS6-EM1FR-1/2-D6-C-P-M-AG-MPA-WPE-B
		Totalmente automática	5	★ 8098368	MS6-EM1FR-1/2-D6-C-P-VC-AG-MPA-WPE-B
		Manual giratoria	40	★ 8098369	MS6-EM1FR-1/2-D6-E-P-M-AG-MPA-WPE-B
		Totalmente automática	40	★ 8098364	MS6-EM1FR-1/2-D6-E-P-VC-AG-MPA-WPE-B

Manómetro con escala exterior en bar y escala interior en psi					
MS4-EM1FR-...-B	G1/4	Manual giratoria	5	★ 8098373	MS4-EM1FR-1/4-D6-C-P-M-AG-BAR-WPE-B
		Totalmente automática	5	★ 8098372	MS4-EM1FR-1/4-D6-C-P-VC-AG-BAR-WPE-B
		Manual giratoria	40	★ 8098376	MS4-EM1FR-1/4-D6-E-P-M-AG-BAR-WPE-B
		Totalmente automática	40	★ 8098379	MS4-EM1FR-1/4-D6-E-P-VC-AG-BAR-WPE-B
MS6-EM1FR-...-B	G1/2	Manual giratoria	5	★ 8098363	MS6-EM1FR-1/2-D6-C-P-M-AG-BAR-WPE-B
		Totalmente automática	5	★ 8098370	MS6-EM1FR-1/2-D6-C-P-VC-AG-BAR-WPE-B
		Manual giratoria	40	★ 8098365	MS6-EM1FR-1/2-D6-E-P-M-AG-BAR-WPE-B
		Totalmente automática	40	★ 8098367	MS6-EM1FR-1/2-D6-E-P-VC-AG-BAR-WPE-B

Referencias de pedido: MSB4-EM1FR-...-F1A-B ¹⁾					
Tamaño	Conexión	Purga de condensado	Grado de filtración [µm]	N.º art.	Código de producto
MS4-EM1FR-...-B	G1/4	Manual giratoria	5	8176521	MS4-EM1FR-1/4-D6-C-P-M-AG-BAR-WP-F1A-B
			5	8176522	MS4-EM1FR-1/4-D6-C-P-M-AG-MPA-WP-F1A-B
			40	8176523	MS4-EM1FR-1/4-D6-E-P-M-AG-BAR-WP-F1A-B
			40	8176524	MS4-EM1FR-1/4-D6-E-P-M-AG-MPA-WP-F1A-B
			5	8176525	MS4-EM1FR-1/4-D6-C-P-M-A8-WP-F1A-B
			40	8176526	MS4-EM1FR-1/4-D6-E-P-M-A8-WP-F1A-B
MS6-EM1FR-...-B	G1/2	Manual giratoria	5	8176527	MS6-EM1FR-1/2-D6-C-P-M-AG-BAR-WP-F1A-B
			5	8176528	MS6-EM1FR-1/2-D6-C-P-M-AG-MPA-WP-F1A-B
			40	8176529	MS6-EM1FR-1/2-D6-E-P-M-AG-BAR-WP-F1A-B
			40	8176530	MS6-EM1FR-1/2-D6-E-P-M-AG-MPA-WP-F1A-B
			5	8176531	MS6-EM1FR-1/2-D6-C-P-M-A8-WP-F1A-B
			40	8176532	MS6-EM1FR-1/2-D6-E-P-M-A8-WP-F1A-B

1) F1A: productos para la fabricación de baterías

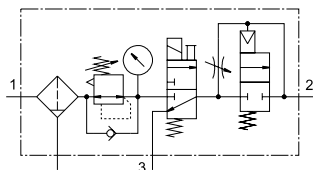
Hoja de datos: combinación 2

Referencias de pedido: MSB4/6					
Tamaño	Conexión	Purga de condensado	Grado de filtración [µm]	N.º art.	Código de producto
Margen de regulación de la presión 0,5 ... 12 bar, manómetro con escala exterior en bar y escala interior en psi					
MSB4	G1/4	Manual giratoria	40	★ 8025354	MSB4-1/4:C3:J1-WP
MSB6	G1/2	Manual giratoria	40	★ 8025355	MSB6-1/2:C3:J1-WP
Referencias de pedido: MSB4/6					
Tamaño	Conexión	Purga de condensado	Grado de filtración [µm]	N.º art.	Código de producto
Margen de regulación de la presión 0,5 ... 7 bar, manómetro con escala exterior en MPa					
MSB4	G1/4	Manual giratoria	40	8042668	MSB4-1/4:C3:J120-WP
MSB6	G1/2	Manual giratoria	40	8042672	MSB6-1/2:C3:J120-WP
Margen de regulación de la presión 0,5 ... 12 bar, manómetro con escala exterior en bar y escala interior en psi					
MSB4	G1/4	Manual giratoria	5	542304	MSB4-1/4:C3J3-WP
		Totalmente automática	40	542298	MSB4-1/4:C3J2-WP
			5	542310	MSB4-1/4:C3J4-WP
MSB6	G1/2	Manual giratoria	5	542280	MSB6-1/2:C3J3-WP
		Totalmente automática	40	542274	MSB6-1/2:C3J2-WP
			5	542286	MSB6-1/2:C3J4-WP

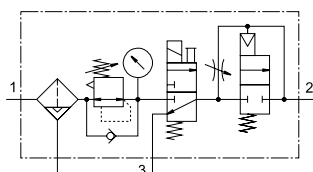
Hoja de datos: combinación 3

Función

Con purga de condensado manual giratoria



Con purga de condensado totalmente automática



- Unidad de filtro y regulador MS...-LFR-D7 con manómetro
- Válvula de cierre MS...-EE-V24 de accionamiento eléctrico
- Válvula de arranque progresivo MS...-DL de accionamiento neumático
- Escuadra de fijación MS...-WP

- - Caudal
750 ... 3100 l/min
- - Margen de temperatura
-10 ... +60 °C
- - Margen de regulación de la presión
4 ... 12 bar
- - Servicio de piezas de repuesto



- Para la alimentación de aire comprimido filtrado y sin lubricar
- La presión de salida se puede regular de modo continuo dentro del margen de regulación
- Aumento progresivo de la presión durante la conexión para evitar movimientos repentinos e imprevistos
- Al desconectarse, la descarga de aire rápida provoca una caída inmediata de la presión

Especificaciones técnicas generales		
Tamaño	MSB4	MSB6
Conexión neumática 1, 2, 3	G1/4	G1/2
Función del regulador	Presión de salida constante, con compensación de la presión de entrada, con función de flujo inverso, con descarga de aire secundaria	
Tipo de fijación	Con accesorios	
Posición de montaje	Vertical ±5°	
Grado de filtración [µm]	40	
Clase de pureza del aire en la salida	Aire comprimido según ISO 8573-1:2010 [7:4:4] (grado de filtración de 40 µm)	
Vaso de protección	Funda plástica de protección	
Purga de condensado	Manual giratoria	
	-	Totalmente automática
Bloqueo del accionamiento	Botón giratorio con bloqueo, con accesorio para cerrar con llave	
Margen de regulación de la presión [bar]	4 ... 12	
Indicación de presión	Con manómetro	
Valores característicos de la bobina	24 V DC; 1,5 W	24 V DC; 1,5 W

† Nota: este producto cumple con las normas ISO 1179-1 e ISO 228-1.

Caudal nominal normal qnN [l/min]		
Tamaño	MSB4	MSB6
Grado de filtración 40 µm	750	3100

† Para que la purga de condensado totalmente automática cierre correctamente, es necesario disponer de 125 l/min.

Hoja de datos: combinación 3

Condiciones de funcionamiento y del entorno			
Purga de condensado	Manual giratoria		Totalmente automática
Tamaño	MSB4	MSB6	MSB6
Presión de funcionamiento [bar]	4,5 ... 14	4,5 ... 18	4,5 ... 12
Fluido de funcionamiento	Aire comprimido según ISO 8573-1:2010 [-:4:-]		Aire comprimido según ISO 8573-1:2010 [7:4:-]
	Gases inertes		
Nota sobre el fluido de funcionamiento/mando	Puede funcionar con aire comprimido lubricado (posteriormente siempre deberá funcionar con aire lubricado)		
Temperatura ambiente [°C]	-10 ... +60		+5 ... +60
Temperatura del medio [°C]	-10 ... +60		+5 ... +60
Temperatura de almacenamiento [°C]	-10 ... +60		-10 ... +60
Conformidad PWIS	VDMA24364-B1/B2-L		
Clase de resistencia a la corrosión CRC ¹⁾	2		
Aptitud para el contacto con alimentos ²⁾	Véase la información complementaria sobre el material		

 1) Más información en www.festo.com/x/topic/crc

 2) Más información en www.festo.com/catalogue/msb → Soporte/Descargas.

Pesos [g]		
Tamaño	MSB4	MSB6
Unidad de mantenimiento combinada	1600	2400
Escuadra de fijación	40	76


Nota

Materiales → Hoja de datos de las unidades individuales

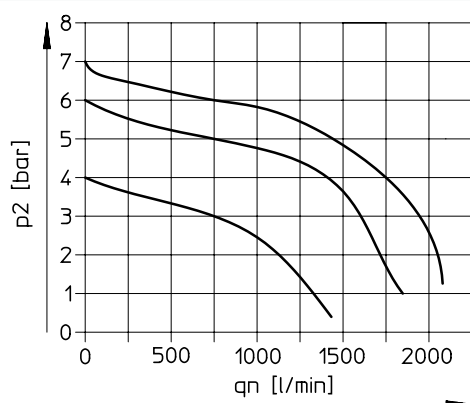
Caudal normal qn en función de la presión de salida p2

Margen de regulación de la presión Grado de filtración de 40 µm

4 ... 12 bar

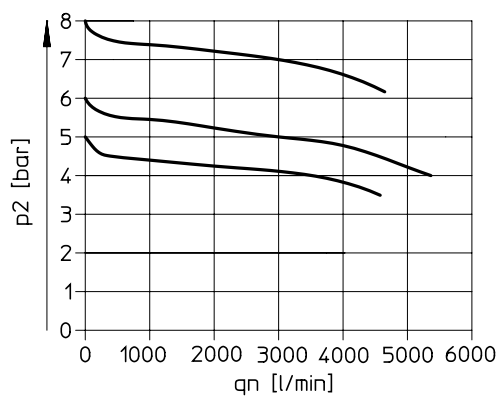
MSB4-1/4

Presión primaria p1 = 10 bar



MSB6-1/2

Presión primaria p1 = 10 bar

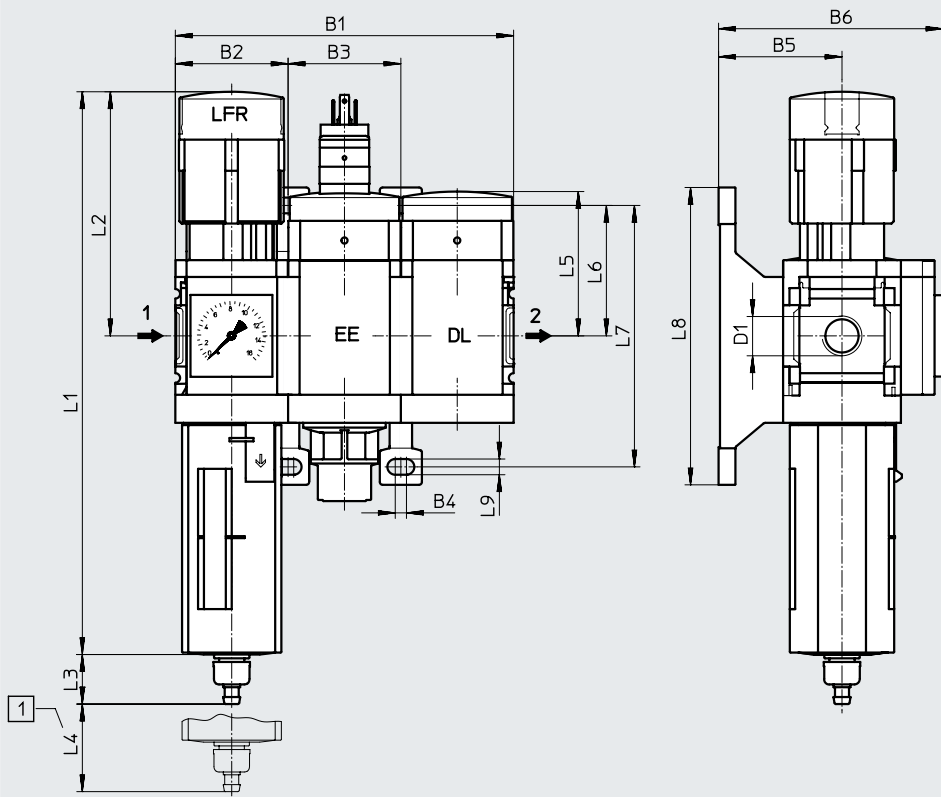


Hoja de datos: combinación 3

Dimensiones

Descarga de datos CAD → www.festo.com

Unidad de filtro y regulador con manómetro, válvula de cierre de accionamiento eléctrico, válvula de arranque progresivo de accionamiento neumático



[1] Medida para el montaje → Sentido de flujo

Código de producto	B1	B2	B3	B4	B5	B6	D1	L1	L2
MSB4	120,6	40,2	40,2	4	44	80	G1/4	201	87
MSB6	186	62	62	4,5	54	100	G1/2	285	134,5

Código de producto	L3 Purga de condensado		L4	L5	L6	L7	L8	L9
	Manual giratoria	Totalmente automática						
MSB4	17,7	–	25	51,7	46,5	93,2	106	5,6
MSB6	15,8	18,5	68	71	71	142	158	6,6

† Nota: este producto cumple con las normas ISO 1179-1 e ISO 228-1.

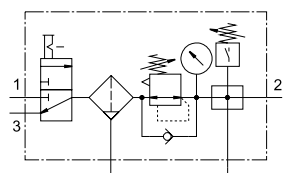
Referencias de pedido

Tamaño	Conexión	Purga de condensado	Grado de filtración [µm]	N.º art.	Código de producto
Margen de regulación de la presión 4 ... 12 bar, manómetro con escala exterior en bar y escala interior en psi					
MSB4	G1/4	Manual giratoria	40	531101	MSB4-1/4;J1D1A1-WP
MSB6	G1/2	Manual giratoria	40	530222	MSB6-1/2;J1D1A1-WP
		Totalmente automática	40	530224	MSB6-1/2;J2D1A1-WP

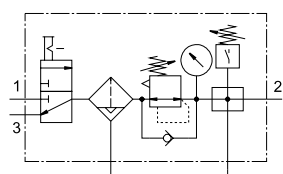
Hoja de datos: combinación 4

Función

Con purga de condensado manual giratoria



Con purga de condensado totalmente automática



- - Caudal
1300 ... 5300 l/min
- - Margen de temperatura
-10 ... +60 °C
- - Margen de regulación de la presión
0,5 ... 12 bar
- - Servicio de piezas de repuesto



- Válvula de cierre MS...-EM1 de accionamiento manual
- Unidad de filtro y regulador MS...-LFR con manómetro
- Módulo de derivación MS...-FRM-Y con presostato o MS...-FRM-AD7 con sensor de presión para indicación de conmutación
- Escuadra de fijación MS...-WP

- Para la alimentación de aire comprimido filtrado y sin lubricar
- Posibilidad de conectar y desconectar la presión de alimentación
- La presión de salida se puede regular de modo continuo dentro del margen de regulación
- Control eléctrico de la presión, con presión de conmutación regulable

Especificaciones técnicas generales

Tamaño	MSB4		MSB6	
Módulo de derivación con	Presostato	Sensor de presión	Presostato	Sensor de presión
Conexión neumática 1, 2, 3	G1/4		G1/2	
Función del regulador	Presión de salida constante, con compensación de la presión de entrada, con función de flujo inverso, con descarga de aire secundaria			
Tipo de fijación	Con accesorios			
Posición de montaje	Vertical ±5°			
Grado de filtración [µm]	40			
Clase de pureza del aire en la salida	Aire comprimido según ISO 8573-1:2010 [7:4:4] (grado de filtración de 40 µm)			
Vaso de protección	Funda plástica de protección			
Purga de condensado	Manual giratoria	Manual giratoria	Manual giratoria	Manual giratoria
	Totalmente automática	-	Totalmente automática	-
Bloqueo del accionamiento	Botón giratorio con bloqueo, con accesorio para cerrar con llave			
Margen de regulación de la presión [bar]	-	0,5 ... 7	-	0,5 ... 7
	0,5 ... 12	0,5 ... 10	0,5 ... 12	0,5 ... 10
Indicación de presión	Con manómetro para la indicación de la presión de salida			

† Nota: este producto cumple con las normas ISO 1179-1 e ISO 228-1.

Caudal nominal normal qnN [l/min]

Tamaño	MSB4		MSB6	
Módulo de derivación con	Presostato	Sensor de presión	Presostato	Sensor de presión
Margen de regulación de la presión 0,5 ... 7 bar				
Grado de filtración 40 µm	-	1750	-	5300
Margen de regulación de la presión 0,5 ... 10 bar				
Grado de filtración 40 µm	-	1600	-	4500
Margen de regulación de la presión 0,5 ... 12 bar				
Grado de filtración 40 µm	1300	-	4500	-

† Para que la purga de condensado totalmente automática cierre correctamente, es necesario disponer de 125 l/min.

Hoja de datos: combinación 4

Condiciones de funcionamiento y del entorno						
Purga de condensado	Manual giratoria				Totalmente automática	
Tamaño	MSB4		MSB6		MSB4	MSB6
Módulo de derivación con	Presostato	Sensor de presión	Presostato	Sensor de presión	Presostato	Presostato
Presión de funcionamiento [bar]	0,8 ... 14		0,8 ... 18		2 ... 12	2 ... 12
Fluido de funcionamiento	Aire comprimido según ISO 8573-1:2010 [7:4:4]					
	Gases inertes					
Nota sobre el fluido de funcionamiento/manejo	Puede funcionar con aire comprimido lubricado (posteriormente siempre deberá funcionar con aire lubricado)					
Temperatura ambiente [°C]	-10 ... +60	0 ... +50	-10 ... +60	0 ... +50	+5 ... +60	
Temperatura del medio [°C]	-10 ... +60	0 ... +50	-10 ... +60	0 ... +50	+5 ... +60	
Temperatura de almacenamiento [°C]	-10 ... +60				-10 ... +60	
Conformidad PWIS	VDMA24364-B1/B2-L					
Clase de resistencia a la corrosión CRC ¹⁾	2					
Aptitud para el contacto con alimentos ²⁾	Véase la información complementaria sobre el material					

1) Más información en www.festo.com/x/topic/crc

2) Más información en www.festo.com/catalogue/msb → Soporte/Descargas.

Pesos [g]		
Tamaño	MSB4	MSB6
Unidad de mantenimiento combinada	1500	2000
Escuadra de fijación	40	76

Nota

Materiales → Hoja de datos de las unidades individuales

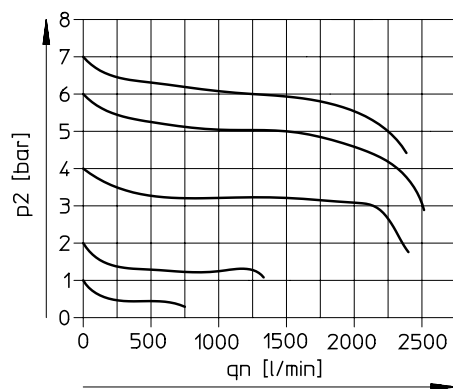
Caudal normal q_n en función de la presión de salida p_2

Margen de regulación de la presión Grado de filtración de 40 μm

0,5 ... 12 bar

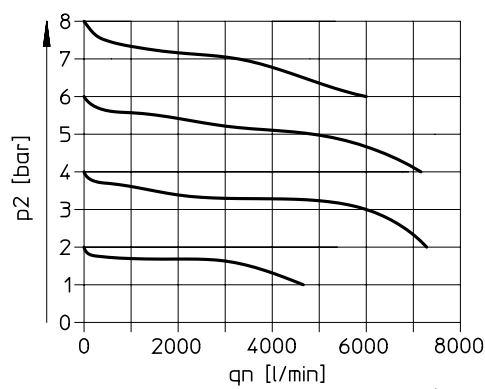
MSB4-1/4

Presión primaria $p_1 = 10$ bar



MSB6-1/2

Presión primaria $p_1 = 10$ bar

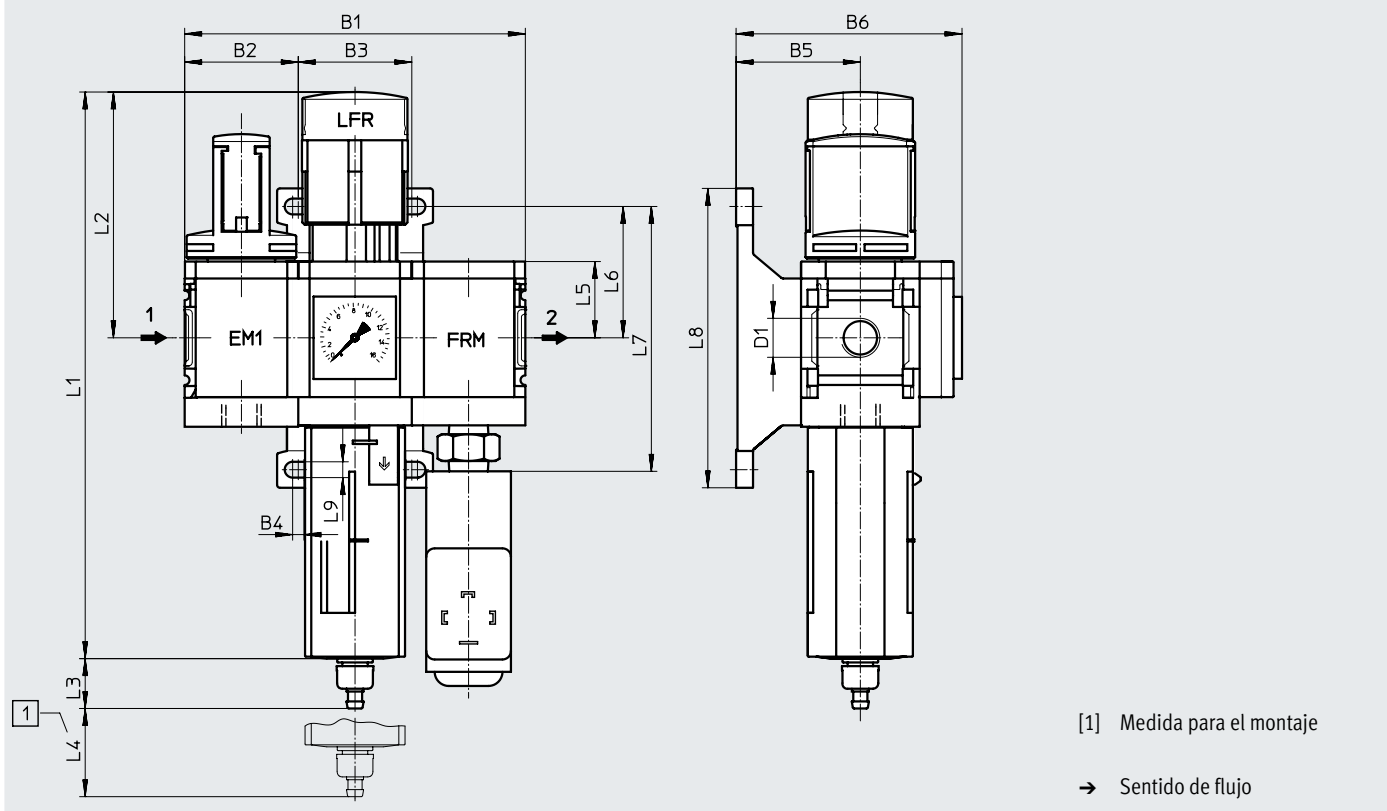


Hoja de datos: combinación 4

Dimensiones

 Descarga de datos CAD → www.festo.com

Válvula de cierre de accionamiento manual, unidad de filtro y regulador con manómetro, módulo de derivación con presostato



Código de producto	B1	B2	B3	B4	B5	B6	D1	L1	L2
MSB4	120,6	40,2	40,2	4	44	80	G1/4	201	87
MSB6	186	62	62	4,5	54	100	G1/2	285	134,5

Código de producto	L3 Purga de condensado		L4	L5	L6	L7	L8	L9
	Manual giratoria	Totalmente automática						
MSB4	17,7	20,4	25	27	46,5	93,2	106	5,6
MSB6	15,8	18,5	68	39	71	142	158	6,6

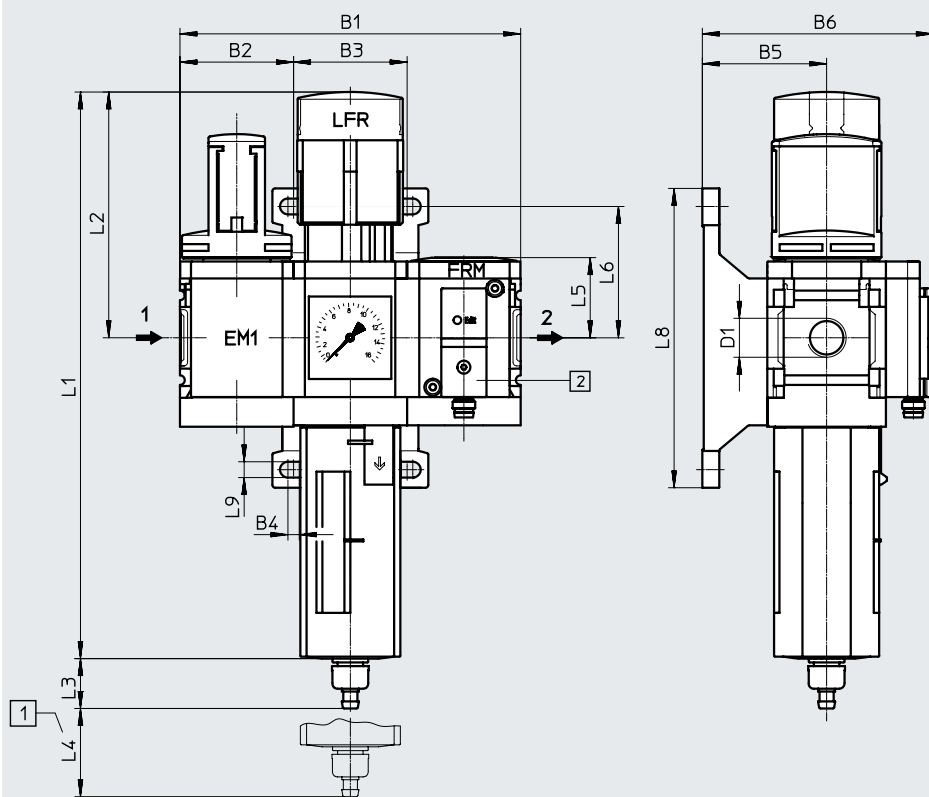
† Nota: este producto cumple con las normas ISO 1179-1 e ISO 228-1.

Hoja de datos: combinación 4

Dimensiones

Descarga de datos CAD → www.festo.com

Válvula de cierre de accionamiento manual, unidad de filtro y regulador con manómetro, módulo de derivación con sensor de presión



- [1] Medida para el montaje
- [2] Sensor de presión
SDE5-D10-O-...-P-M8 con conector M8x1 de 3 pines, comparador de valor umbral, 1 salida de conmutación PNP, normalmente abierto
→ Internet: sde5

→ Sentido de flujo

Código de producto	B1	B2	B3	B4	B5	B6	D1
MSB4	120,6	40,2	40,2	4	44	82	G1/4
MSB6	186	62	62	4,5	54	102	G1/2

Código de producto	L1	L2	L3	L4	L5	L6	L8	L9
MSB4	201	87	17,7	25	29,4	46,5	106	5,6
MSB6	285	134,5	15,8	68	41,7	71	158	6,6

† Nota: este producto cumple con las normas ISO 1179-1 e ISO 228-1.

Hoja de datos: combinación 4

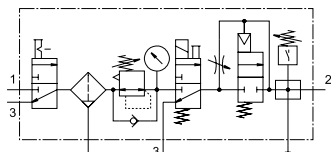
★ Programa básico

Referencias de pedido					
Tamaño	Conexión	Purga de condensado	Grado de filtración [µm]	N.º art.	Código de producto
Margen de regulación de la presión 0,5 ... 10 bar, manómetro con escala exterior en bar y escala interior en psi, módulo de derivación con sensor de presión					
MSB4	G1/4	Manual giratoria	40	★ 8025356	MSB4-1/4:C3:J1:F12-WP
MSB6	G1/2	Manual giratoria	40	★ 8025357	MSB6-1/2:C3:J1:F12-WP
Referencias de pedido					
Tamaño	Conexión	Purga de condensado	Grado de filtración [µm]	N.º art.	Código de producto
Margen de regulación de la presión 0,5 ... 7 bar, manómetro con escala exterior en MPa, módulo de derivación con sensor de presión					
MSB4	G1/4	Manual giratoria	40	8042667	MSB4-1/4:C3:J120:F12-WP
MSB6	G1/2	Manual giratoria	40	8042671	MSB6-1/2:C3:J120:F12-WP
Margen de regulación de la presión 0,5 ... 12 bar, manómetro con escala exterior en bar y escala interior en psi, módulo de derivación con presostato					
MSB4	G1/4	Manual giratoria	40	542294	MSB4-1/4:C3:J1F3-WP
		Totalmente automática	40	542300	MSB4-1/4:C3:J2F3-WP
MSB6	G1/2	Manual giratoria	40	542270	MSB6-1/2:C3:J1F3-WP
		Totalmente automática	40	542276	MSB6-1/2:C3:J2F3-WP

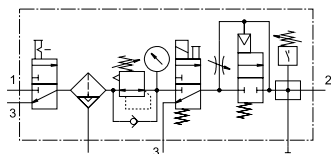
Hoja de datos: combinación 5

Función

Con purga de condensado manual giratoria



Con purga de condensado totalmente automática



- - Caudal
750 ... 3100 l/min
- - Margen de temperatura
-10 ... +60 °C
- - Margen de regulación de la presión
4 ... 12 bar
- - Servicio de piezas de repuesto



- Válvula de cierre MS...-EM1 de accionamiento manual
- Unidad de filtro y regulador MS...-LFR-D7 con manómetro
- Válvula de cierre MS...-EE-V24 de accionamiento eléctrico
- Válvula de arranque progresivo MS...-DL de accionamiento neumático
- Módulo de derivación MS...-FRM-Y con presostato sin indicación
- Escuadra de fijación MS...-WP
- Para la alimentación de aire comprimido filtrado y sin lubricar
- Posibilidad de conectar y desconectar la presión de alimentación
- La presión de salida se puede regular de modo continuo dentro del margen de regulación
- Aumento progresivo de la presión durante la conexión para evitar movimientos repentinos e imprevistos
- Para bloquear y descargar la siguiente unidad o el sistema
- Control eléctrico de la presión, con presión de conmutación regulable

Especificaciones técnicas generales

Tamaño	MSB4	MSB6
Conexión neumática 1, 2, 3	G1/4	G1/2
Función del regulador	Presión de salida constante, con compensación de la presión de entrada, con función de flujo inverso, con descarga de aire secundaria	
Tipo de fijación	Con accesorios	
Posición de montaje	Vertical ±5°	
Grado de filtración [µm]	- 40	5
Clase de pureza del aire en la salida	Aire comprimido según ISO 8573-1:2010 [6:4:4] (grado de filtración de 5 µm) Aire comprimido según ISO 8573-1:2010 [7:4:4] (grado de filtración de 40 µm)	
Vaso de protección	Funda plástica de protección	
Purga de condensado	Manual giratoria Totalmente automática	
Bloqueo del accionamiento	Botón giratorio con bloqueo, con accesorio para cerrar con llave	
Margen de regulación de la presión [bar]	4 ... 12	
Indicación de presión	Con manómetro	
Valores característicos de la bobina	24 V DC: 1,5 W	24 V DC: 1,5 W

† Nota: este producto cumple con las normas ISO 1179-1 e ISO 228-1.

Caudal nominal normal qnN [l/min]

Tamaño	MSB4	MSB6
Grado de filtración 5 µm	-	3000
40 µm	750	3100

† Para que la purga de condensado totalmente automática cierre correctamente, es necesario disponer de 125 l/min.

Hoja de datos: combinación 5

Condiciones de funcionamiento y del entorno				
Purga de condensado	Manual giratoria		Totalmente automática	
Tamaño	MSB4	MSB6	MSB4	MSB6
Presión de funcionamiento [bar]	4,5 ... 14	4,5 ... 18	4,5 ... 12	4,5 ... 12
Fluido de funcionamiento	Aire comprimido según ISO 8573-1:2010 [7:4:4] Gases inertes			
Nota sobre el fluido de funcionamiento/man- do	Puede funcionar con aire comprimido lubricado (posteriormente siempre deberá funcionar con aire lubricado)			
Temperatura ambiente [°C]	-10 ... +60		+5 ... +60	
Temperatura del medio [°C]	-10 ... +60		+5 ... +60	
Temperatura de almacenamiento [°C]	-10 ... +60		-10 ... +60	
Conformidad PWIS	VDMA24364-B1/B2-L			
Clase de resistencia a la corrosión CRC ¹⁾	2			
Aptitud para el contacto con alimentos ²⁾	Véase la información complementaria sobre el material			

 1) Más información en www.festo.com/x/topic/crc

 2) Más información en www.festo.com/catalogue/msb → Soporte/Descargas.

Pesos [g]		
Tamaño	MSB4	MSB6
Unidad de mantenimiento combinada	2200	3500
Escuadra de fijación	40	76


Nota

Materiales → Hoja de datos de las unidades individuales

Caudal normal q_n en función de la presión de salida p_2

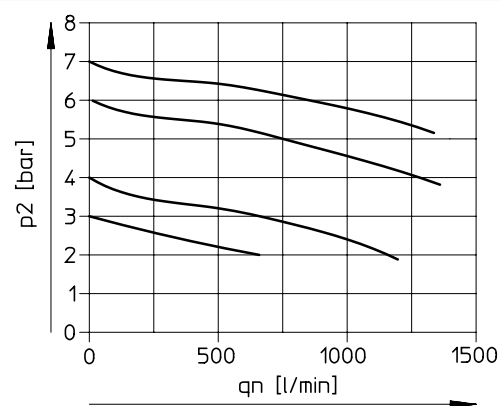
Margen de regulación de la presión

 Grado de filtración de 5 μm

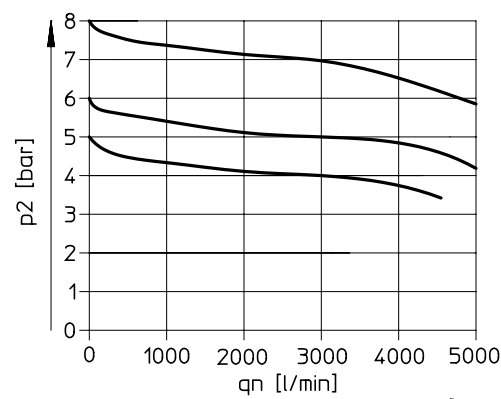
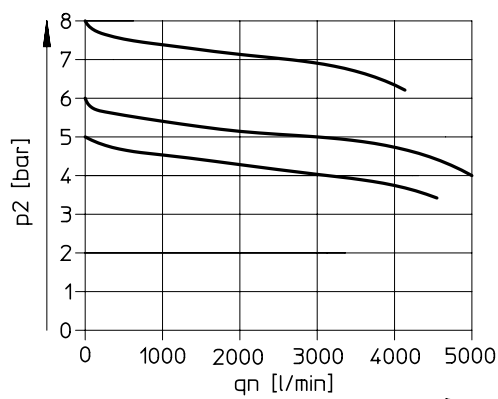
 Grado de filtración de 40 μm

4 ... 12 bar

MSB4-1/4

 Presión primaria $p_1 = 10$ bar


MSB6-1/2

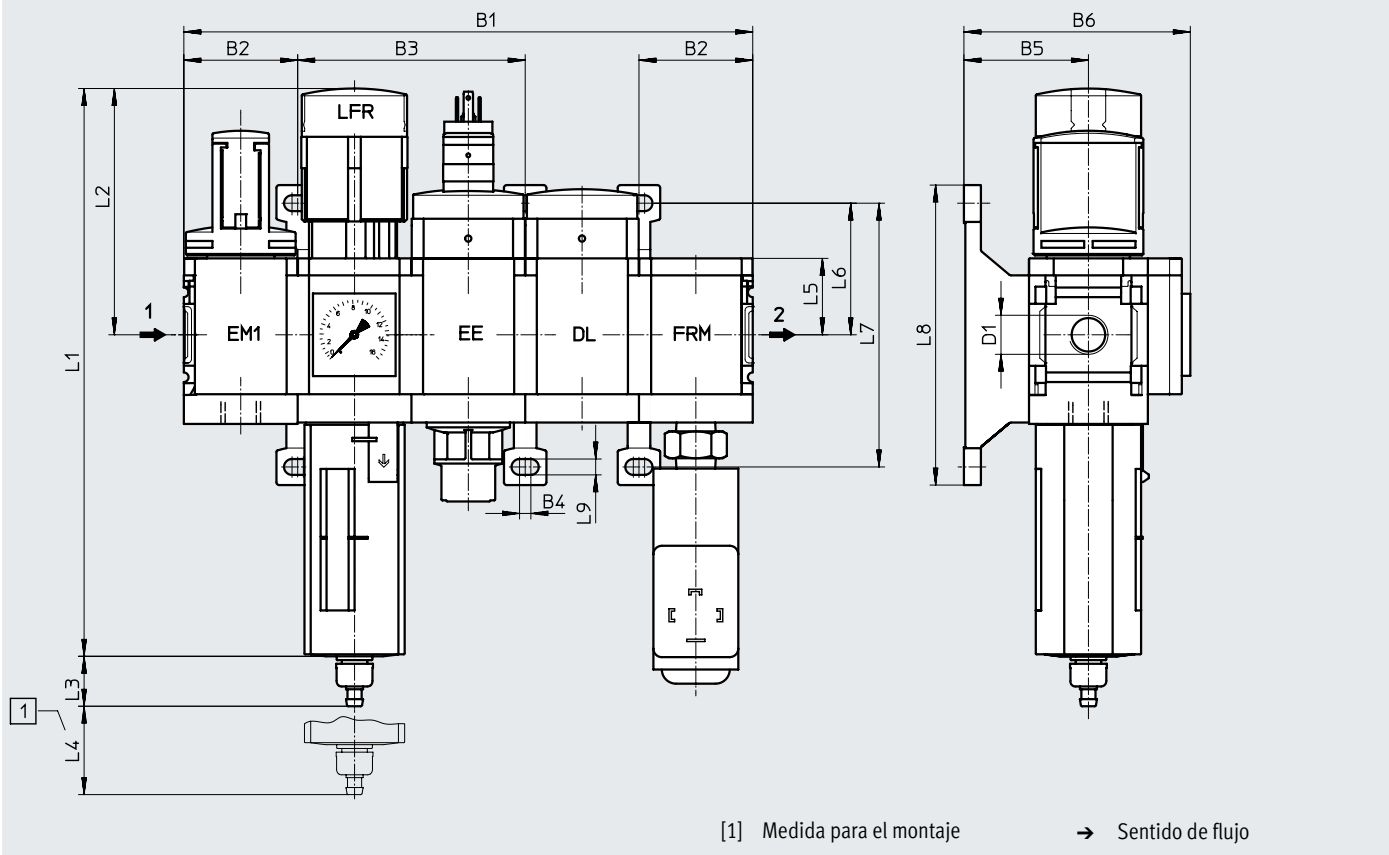
 Presión primaria $p_1 = 10$ bar


Hoja de datos: combinación 5

Dimensiones

Descarga de datos CAD → www.festo.com

Válvula de cierre de accionamiento manual, unidad de filtro y regulador con manómetro, válvula de cierre de accionamiento eléctrico, válvula de arranque progresivo de accionamiento neumático, módulo de derivación con presostato



Código de producto	B1	B2	B3	B4	B5	B6	D1	L1	L2
MSB4	201	40,2	80,4	4	44	80	G1/4	201	87
MSB6	310	62	124	4,5	54	100	G1/2	285	134,5

Código de producto	L3 Purga de condensado		L4	L5	L6	L7	L8	L9
	Manual giratoria	Totalmente automática						
MSB4	17,7	20,4	25	27	46,5	93,2	106	5,6
MSB6	15,8	18,5	68	39	71	142	158	6,6

† Nota: este producto cumple con las normas ISO 1179-1 e ISO 228-1.

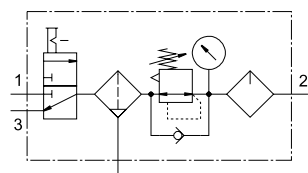
Referencias de pedido

Tamaño	Conexión	Purga de condensado	Grado de filtración [µm]	N.º art.	Código de producto
Margen de regulación de la presión 4 ... 12 bar, manómetro con escala exterior en bar y escala interior en psi					
MSB4	G1/4	Manual giratoria	40	542293	MSB4-1/4:C3J1D1A1F3-WP
		Totalmente automática	40	542299	MSB4-1/4:C3J2D1A1F3-WP
MSB6	G1/2	Manual giratoria	40	542269	MSB6-1/2:C3J1D1A1F3-WP
			5	542281	MSB6-1/2:C3J3D1A1F3-WP
		Totalmente automática	40	542275	MSB6-1/2:C3J2D1A1F3-WP
			5	542287	MSB6-1/2:C3J4D1A1F3-WP

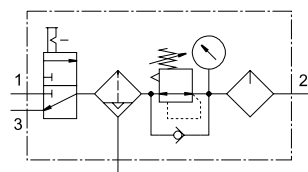
Hoja de datos: combinación 6

Función

Con purga de condensado manual giratoria



Con purga de condensado totalmente automática



- Válvula de cierre MS...-EM1 de accionamiento manual
- Unidad de filtro y regulador MS...-LFR-D7 con manómetro
- Lubricador MS...-LOE-R
- Escuadra de fijación MS...-WP

- Caudal
750 ... 3100 l/min
- Margen de temperatura
-10 ... +60 °C
- Margen de regulación de la presión 1 ... 12 bar
- Servicio de piezas de repuesto



- Para la alimentación de aire comprimido filtrado y lubricado
- Posibilidad de conectar y desconectar la presión de alimentación
- La presión de salida se puede regular de modo continuo dentro del margen de regulación

Especificaciones técnicas generales		
Tamaño	MSB4	MSB6
Conexión neumática 1, 2, 3	G1/4	G1/2
Función del regulador	Presión de salida constante, con compensación de la presión de entrada, con función de flujo inverso, con descarga de aire secundaria	
Tipo de fijación	Con accesorios	
Posición de montaje	Vertical ±5°	
Grado de filtración [µm]	40	
Clase de pureza del aire en la salida	Aire comprimido según ISO 8573-1:2010 [7:4:-] (grado de filtración de 40 µm)	
Vaso de protección	Funda plástica de protección	
Purga de condensado	Manual giratoria	Totalmente automática
Bloqueo del accionamiento	Botón giratorio con bloqueo, con accesorio para cerrar con llave	
Margen de regulación de la presión [bar]	1 ... 12	
Indicación de presión	Con manómetro	

† Nota: este producto cumple con las normas ISO 1179-1 e ISO 228-1.

Caudal nominal normal qnN [l/min]		
Tamaño	MSB4	MSB6
Grado de filtración 40 µm	750	3100

† Para que la purga de condensado totalmente automática cierre correctamente, es necesario disponer de 125 l/min.

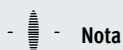
Hoja de datos: combinación 6

Condiciones de funcionamiento y del entorno			
Purga de condensado	Manual giratoria		Totalmente automática
Tamaño	MSB4	MSB6	MSB6
Presión de funcionamiento [bar]	1,5 ... 14	1,5 ... 18	2 ... 12
Fluido de funcionamiento	Aire comprimido según ISO 8573-1:2010 [7:4:4]		
	Gases inertes		
Nota sobre el fluido de funcionamiento/man- do	Puede funcionar con aire comprimido lubricado (posteriormente siempre deberá funcionar con aire lubricado)		
Temperatura ambiente [°C]	-10 ... +60		+5 ... +60
Temperatura del medio [°C]	-10 ... +60		+5 ... +60
Temperatura de almacenamiento [°C]	-10 ... +60		-10 ... +60
Conformidad PWIS	VDMA24364-B1/B2-L		
Clase de resistencia a la corrosión CRC ¹⁾	2		
Aptitud para el contacto con alimentos ²⁾	Véase la información complementaria sobre el material		

1) Más información en www.festo.com/x/topic/crc

2) Más información en www.festo.com/catalogue/msb → Soporte/Descargas.

Pesos [g]		
Tamaño	MSB4	MSB6
Unidad de mantenimiento combinada	1500	1750
Escuadra de fijación	40	76



Nota

Materiales → Hoja de datos de las unidades individuales

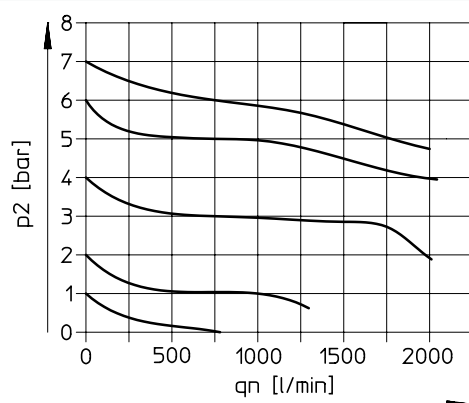
Caudal normal q_n en función de la presión de salida p_2

Margen de regulación de la presión Grado de filtración de 40 μm

1 ... 12 bar

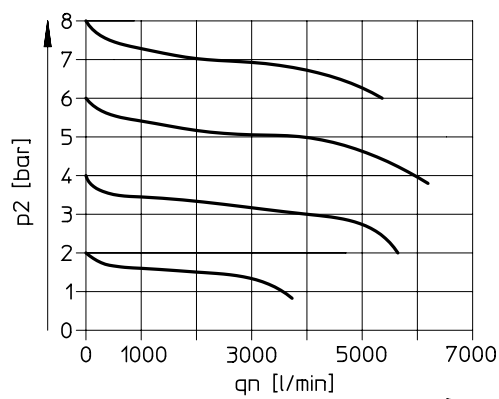
MSB4-1/4

Presión primaria $p_1 = 10$ bar



MSB6-1/2

Presión primaria $p_1 = 10$ bar

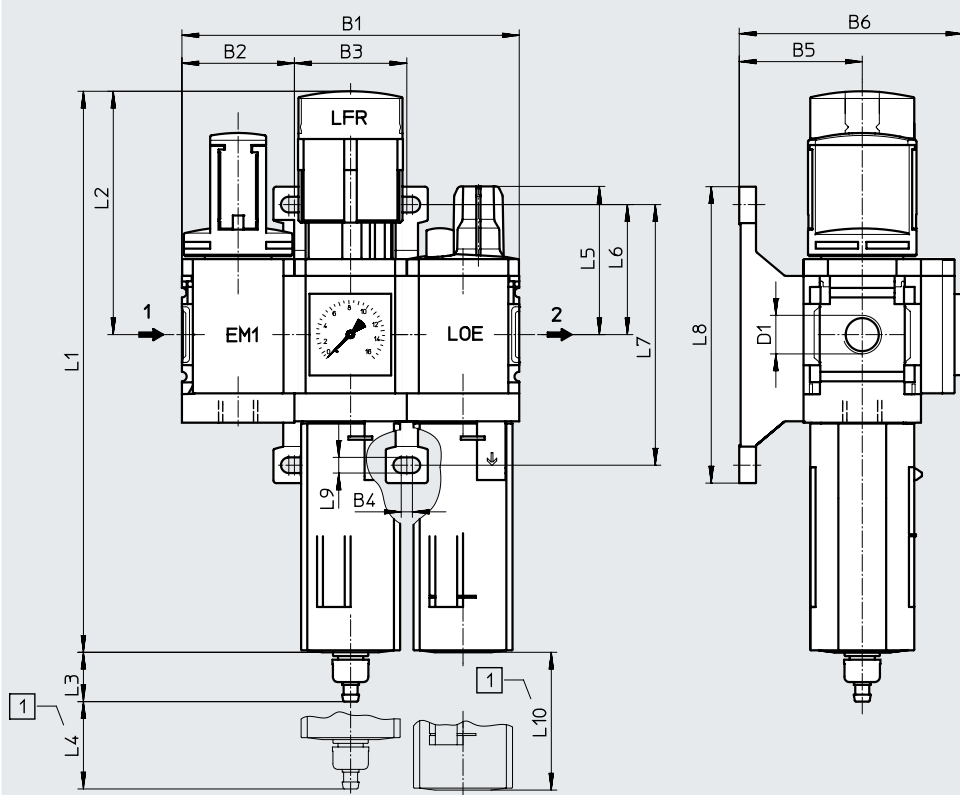


Hoja de datos: combinación 6

Dimensiones

 Descarga de datos CAD → www.festo.com

Válvula de cierre de accionamiento manual, unidad de filtro y regulador con manómetro, lubricador



[1] Medida para el montaje

→ Sentido de flujo

Código de producto	B1	B2	B3	B4	B5	B6	D1	L1	L2
MSB4	120,6	40,2	40,2	4	44	80	G1/4	201	87
MSB6	186	62	62	4,5	54	100	G1/2	285	134,5

Código de producto	L3 Purga de condensado		L4	L5	L6	L7	L8	L9	L10
	Manual giratoria	Totalmente automática							
MSB4	17,7	–	25	53	46,5	93,2	106	5,6	80
MSB6	15,8	18,5	68	66	71	142	158	6,6	130

† Nota: este producto cumple con las normas ISO 1179-1 e ISO 228-1.

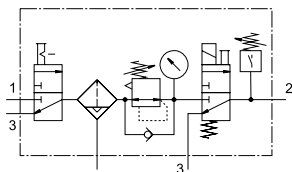
Referencias de pedido

Tamaño	Conexión	Purga de condensado	Grado de filtración [µm]	N.º art.	Código de producto
Margen de regulación de la presión 1 ... 12 bar, manómetro con escala exterior en bar y escala interior en psi					
MSB4	G1/4	Manual giratoria	40	542296	MSB4-1/4:C3J1M1-WP
MSB6	G1/2	Manual giratoria	40	542272	MSB6-1/2:C3J1M1-WP
		Totalmente automática	40	542278	MSB6-1/2:C3J2M1-WP

Hoja de datos: combinación 7

Función

Con purga de condensado manual giratoria



- Válvula de cierre MS...-EM1 de accionamiento manual
- Unidad de filtro y regulador MS...-LFR con manómetro
- Válvula de cierre MS...-EE-10V24P-AD7, de accionamiento eléctrico, con sensor de presión para indicación de conmutación
- Escuadra de fijación MS...-WP

- - Caudal
1400 ... 4400 l/min
- - Margen de temperatura
0 ... +50 °C
- - Margen de regulación de la presión 4 ... 10 bar
- - Servicio de piezas de repuesto



- Para la alimentación de aire comprimido filtrado y sin lubricar
- Posibilidad de conectar y desconectar la presión de alimentación
- La presión de salida se puede regular de modo continuo dentro del margen de regulación
- Al desconectarse, la descarga de aire rápida provoca una caída inmediata de la presión
- Control eléctrico de la presión, con presión de conmutación regulable

Especificaciones técnicas generales

Tamaño	MSB4	MSB6
Conexión neumática 1, 2, 3	G1/4	G1/2
Función del regulador	Presión de salida constante, con compensación de la presión de entrada, con función de flujo inverso, con descarga de aire secundaria	
Tipo de fijación	Con accesorios	
Posición de montaje	Vertical ±5°	
Grado de filtración [µm]	40	
Clase de pureza del aire en la salida	Aire comprimido según ISO 8573-1:2010 [7:4:4]	
Vaso de protección	Funda plástica de protección	
Purga de condensado	Manual giratoria	
Bloqueo del accionamiento	Botón giratorio con bloqueo, con accesorio para cerrar con llave	
Margen de regulación de la presión [bar]	4 ... 7 4 ... 10	
Indicación de presión	Con sensor de presión para la indicación de conmutación de la presión de salida y salida eléctrica Con manómetro para la indicación de la presión de salida	

† Nota: este producto cumple con las normas ISO 1179-1 e ISO 228-1.

Datos eléctricos: válvula de cierre MS...-EE-10V24P-AD7

Valores característicos de la bobina	24 V DC: 1,8 W; fluctuaciones de tensión admisibles -15 %/+10 %
Conexión eléctrica	M12x1 según IEC 61076-2-101
Grado de protección de la bobina magnética	IP65
Tiempo de utilización [%]	100

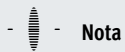
Hoja de datos: combinación 7

Caudal nominal normal qnN [l/min]		
Tamaño	MSB4	MSB6
Margen de regulación de la presión 4 ... 7 bar		
Grado de filtración	40 µm	1600
		4400
Margen de regulación de la presión 4 ... 10 bar		
Grado de filtración	40 µm	1400
		4000
Condiciones de funcionamiento y del entorno		
Purga de condensado	Manual giratoria	
Tamaño	MSB4	MSB6
Presión de funcionamiento [bar]	4 ... 14	4 ... 18
Fluido de funcionamiento	Aire comprimido según ISO 8573-1:2010 [7:4:4]	
	Gases inertes	
Nota sobre el fluido de funcionamiento/manejo	Puede funcionar con aire comprimido lubricado (posteriormente siempre deberá funcionar con aire lubricado)	
Temperatura ambiente [°C]	0 ... +50	
Temperatura del medio [°C]	0 ... +50	
Temperatura de almacenamiento [°C]	-10 ... +60	
Conformidad PWIS	VDMA24364-B1/B2-L	
Clase de resistencia a la corrosión CRC ¹⁾	2	
Aptitud para el contacto con alimentos ²⁾	Véase la información complementaria sobre el material	

 1) Más información en www.festo.com/x/topic/crc

 2) Más información en www.festo.com/catalogue/msb → Soporte/Descargas.

Pesos [g]		
Tamaño	MSB4	MSB6
Unidad de mantenimiento combinada	1600	2000
Escuadra de fijación	40	76


Nota

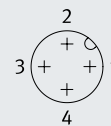
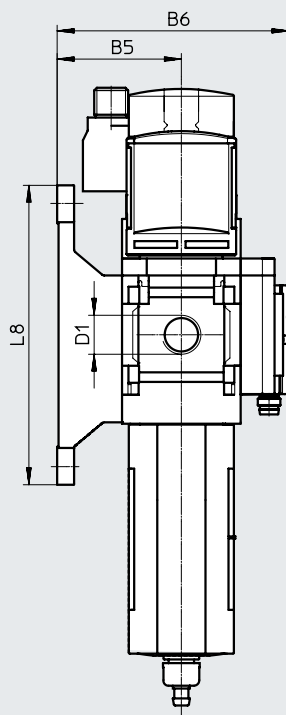
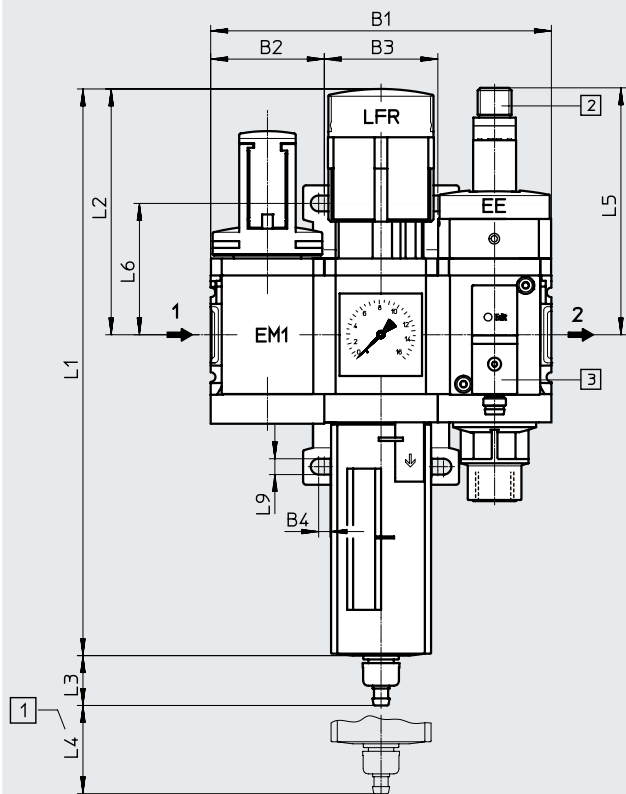
Materiales → Hoja de datos de las unidades individuales

Hoja de datos: combinación 7

Dimensiones

Descarga de datos CAD → www.festo.com

Válvula de cierre de accionamiento manual, unidad de filtro y regulador con manómetro, válvula de cierre de accionamiento eléctrico con sensor de presión



- 1 = no asignada
- 2 = no asignada
- 3 = com (-)
- 4 = señal (+) imán 14

- [1] Medida para el montaje
- [2] Conexión eléctrica según IEC 61076-2-101, conector M12x1, 2 pines para NEBU-M12

- [3] Sensor de presión SDE5-D10-0-...-P-M8 con conector M8x1 de 3 pines, comparador de valor umbral, 1 salida de conmutación PNP, normalmente abierto
- Internet: sde5

→ Sentido de flujo

Código de producto	B1	B2	B3	B4	B5	B6	D1
MSB4	120,6	40,2	40,2	4	44	82	G1/4
MSB6	186	62	62	4,5	54	102	G1/2

Código de producto	L1	L2	L3	L4	L5	L6	L8	L9
MSB4	201	87	17,7	25	86,3	46,5	106	5,6
MSB6	285	134,5	15,8	68	104	71	158	6,6

† Nota: este producto cumple con las normas ISO 1179-1 e ISO 228-1.

Hoja de datos: combinación 7

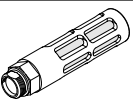
★ Programa básico


Referencias de pedido					
Tamaño	Conexión	Purga de condensado	Grado de filtración [µm]	N.º art.	Código de producto
Margen de regulación de la presión 4 ... 10 bar, manómetro con escala exterior en bar y escala interior en psi					
MSB4	G1/4	Manual giratoria	40	★ 8025358	MSB4-1/4:C3:J1:D14-WP
MSB6	G1/2	Manual giratoria	40	★ 8025359	MSB6-1/2:C3:J1:D14-WP


Referencias de pedido					
Tamaño	Conexión	Purga de condensado	Grado de filtración [µm]	N.º art.	Código de producto
Margen de regulación de la presión 4 ... 7 bar, manómetro con escala exterior en MPa					
MSB4	G1/4	Manual giratoria	40	8042666	MSB4-1/4:C3:J120:D14-WP
MSB6	G1/2	Manual giratoria	40	8042670	MSB6-1/2:C3:J120:D14-WP

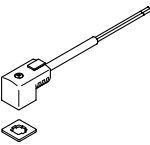
Accesorios


★ Programa básico

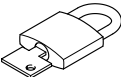
Referencias de pedido: silenciador U				Hojas de datos → Internet: u	
	Descripción	Conexión neumática	N.º art.	Código de producto	
	Para MS4-EM1/EE	G1/4	6842	U-1/4-B	
	Para MS6-EM1/EE	G1/2	6844	U-1/2-B	
	Para MS4-EE-B/EDE-B/EM1FR-B	G1/4	2316	U-1/4	
	Para MS6-EE-B/EDE-B/EM1FR-B	G1/2	2310	U-1/2	

Referencias de pedido: conector acodado PEV					Hojas de datos → Internet: pev	
	Descripción	Margen de tensión de funcionamiento	Conexión eléctrica	Indicación de estado de conmutación	N.º art.	Código de producto
	Para PEV-1/4-...-OD	15 ... 30 V DC	4 pines	Diodo emisor de luz amarillo	164274	PEV-1/4-WD-LED-24
		≤ 230 V AC ≤ 180 V DC	4 pines	Diodo emisor de luz amarillo	164275	PEV-1/4-WD-LED-230

Referencias de pedido: caja tomacorriente MSSD					Hojas de datos → Internet: mssd	
	Descripción	Margen de tensión de funcionamiento	Conexión eléctrica	Tipo de fijación de la conexión por cable	N.º art.	Código de producto
	Para PEV-1/4-...-OD	≤ 250 V AC/DC	3 pines	Tornillos prisioneros	171157	MSSD-C-4P
	Para MS4/6-EE/DE	≤ 250 V AC/DC	3 pines	Tornillos prisioneros	★ 151687	MSSD-EB
			4 pines	Tecnología IDC	192745	MSSD-EB-S-M14

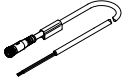
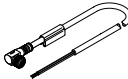
Referencias de pedido: conector tipo zócalo con cable KMEB							Hojas de datos → Internet: kmeb	
	Descripción	Tensión de funcionamiento	Conexión eléctrica	Indicación del estado de conmutación	Longitud del cable [m]	N.º art.	Código de producto	
	Para MS4/6-EE/DE	24 V DC	2 pines	Diodo emisor de luz	2,5	547268	KMEB-3-24-2.5-LED	
					5	547269	KMEB-3-24-5-LED	
					–	547270	KMEB-3-24-2.5	
			3 pines	Diodo emisor de luz	2,5	★ 151688	KMEB-1-24-2.5-LED	
					5	151689	KMEB-1-24-5-LED	
					10	193457	KMEB-1-24-10-LED	
		230 V AC	3 pines	–	2,5	151690	KMEB-1-230AC-2.5	
					5	151691	KMEB-1-230AC-5	

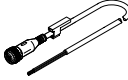
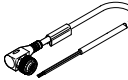
Referencias de pedido: junta iluminada MEB-LD				Hojas de datos → Internet: meb	
	Descripción	Margen de tensión de funcionamiento	N.º art.	Código de producto	
	Para conector tipo zócalo con cable KMEB y caja tomacorriente MSSD-EB	12 ... 24 V DC	151717	MEB-LD-12-24DC	
		230 V DC/AC ±10 %	151718	MEB-LD-230AC	

Referencias de pedido: candado LRVS-D				
	Descripción	Peso [g]	N.º art.	Código de producto
	Para unidades de filtro y regulador y reguladores de presión	120	193786	LRVS-D

Accesorios

★ Programa básico

Referencias de pedido: cable de conexión NEBU-M8					Hojas de datos → Internet: nebu
	Conexión eléctrica	Número de hilos	Longitud del cable [m]	N.º art.	Código de producto
	M8x1, zócalo recto	3	2,5	★ 541333	NEBU-M8G3-K-2.5-LE3
			5	★ 541334	NEBU-M8G3-K-5-LE3
	M8x1, zócalo acodado	3	2,5	★ 541338	NEBU-M8W3-K-2.5-LE3
			5	★ 541341	NEBU-M8W3-K-5-LE3

Referencias de pedido: cable de conexión NEBU-M12					Hojas de datos → Internet: nebu
	Conexión eléctrica	Número de hilos	Longitud del cable [m]	N.º art.	Código de producto
	M12x1, zócalo recto	4	2,5	★ 550326	NEBU-M12G5-K-2.5-LE4
			5	★ 541328	NEBU-M12G5-K-5-LE4
	M12x1, zócalo acodado	4	2,5	550325	NEBU-M12W5-K-2.5-LE4
			5	541329	NEBU-M12W5-K-5-LE4