

# Conectores confeccionables, M16, 8 contactos

Hoja de datos

## Conector tipo zócalo MPPE

- Para reguladores proporcionales MPPEs



### Datos técnicos generales

Conexión eléctrica	Conector acodado tipo zócalo		
	8 contactos		
	Para soldar		
Tensión de funcionamiento [V DC]	Máx.	60	
Carga de corriente [A]		5	
Racor del cable		Pg9	
Diámetro admisible del cable [mm]		6 ... 8	
Sección de la conexión [mm <sup>2</sup> ]	Máx.	0,75	
Frecuencia de conexión		500	
Tipo de fijación		Tuerca M16x0,75	
Posición de montaje		Indistinta	
Grado de protección según EN 60 529		IP67 (montado)	

### Materiales

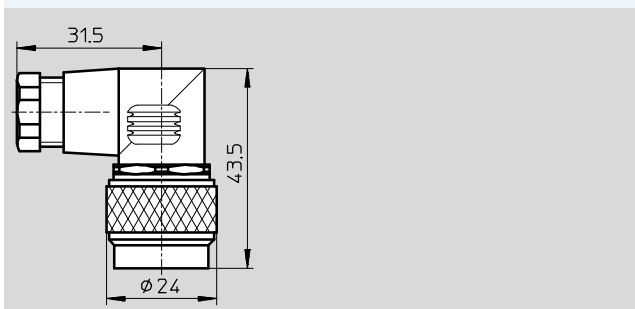
Cuerpo	PA
Color del cuerpo	Negro
Tuerca	PA
Contactos crimp	Cobre estañado

### Condiciones de funcionamiento y del entorno

Temperatura ambiente [°C]	-30 ... +95
---------------------------	-------------

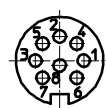
### Dimensiones

MPPE-3-B



Datos CAD disponibles en → [www.festo.com](http://www.festo.com)

Ocupación de clavijas



### Referencias

Descripción	Peso	Nº art.	Tipo
Conector tipo zócalo para reguladores proporcionales MPPEs	65 g	161839	MPPE-3-B