

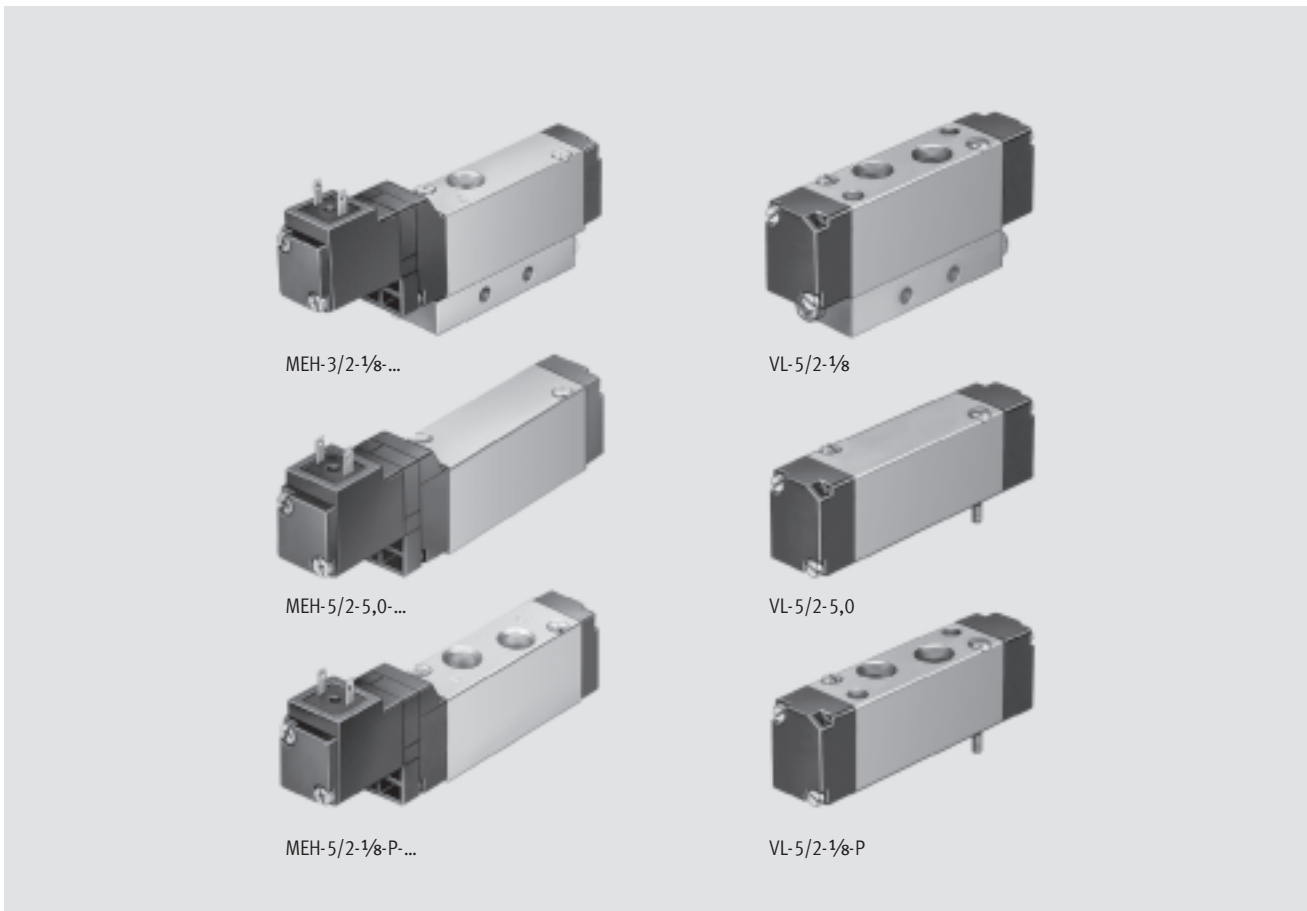





- Válvulas monoestables accionadas eléctrica o neumáticamente
- Válvulas con pilotaje interno o externo
- Montaje en batería
Para 2 ... 10 válvulas
o montaje individual

Electroválvulas, válvulas neumáticas, midineumática

Características

FESTO



Parámetros	Variantes	Combinaciones posibles	Montaje
<ul style="list-style-type: none"> -  - Caudal 200 ... 700 l/min 	<ul style="list-style-type: none"> • Válvulas accionadas eléctrica o neumáticamente • Válvulas de 3/2, 5/2 y 5/3 vías 	<ul style="list-style-type: none"> • Cantidad indistinta de válvulas mediante placas base combinables • 2 ... 10 válvulas en batería, con placas ciegas para posiciones de reserva • Conector con cable, LED y circuito de protección • Cable y bobina para confección propia • Accionamiento manual auxiliar 	<p>Válvulas con conexiones de utilización roscadas</p> <ul style="list-style-type: none"> • Montaje individual <p>Válvulas para placas base</p> <ul style="list-style-type: none"> • Placa base • Placa base en batería <p>Válvulas con conexión roscada arriba</p> <ul style="list-style-type: none"> • Bloque PRS
<ul style="list-style-type: none"> -  - Ancho 18 mm 	<ul style="list-style-type: none"> • Válvulas para placas base • Válvulas con conexiones de utilización roscadas 		
<ul style="list-style-type: none"> -  - Tensión 24 V DC 110 ó 230 V AC 			

Electroválvulas, válvulas neumáticas, midineumática

Características

Tipos de montaje

Conexión lateral

AS-ME-1/8

AS-VL-1/8



Conexión debajo

AU-ME-1/8



Montaje en batería

Placa base en batería

AW-ME-1/8



AW-VL-1/8



Placa intermedia

ZP-ME-1/8



Conjunto de placas finales

EP-ME-1/8



Placa ciega para posiciones vacías

PRMEB-5



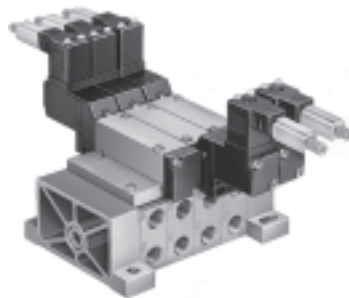
Bloque distribuidor

PRS-ME-1/8



Placa ciega para posiciones vacías

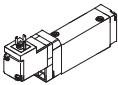
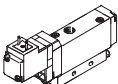
PRSB-ME-1/8

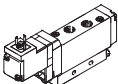
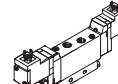


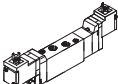
Electroválvulas MEH/MEBH, midineumática

FESTO

Referencias: electroválvulas

Función	Ejecución	Tipo	Caudal nominal [l/min]	Conexión neumática	Tensión de funcionamiento		Válvula con conexiones de utilización roscadas	Válvula para placa base	
					[V DC]	[V AC]			
Válvulas de 3/2 vías		MEBH-3/2-...	700	5,0 mm	24	110, 230	-	■	
			600	G $\frac{1}{8}$			■	-	
		MOEBH-3/2-...	700	5,0 mm	24	110, 230	-	■	
			600	G $\frac{1}{8}$			■	-	
			MEH-3/2-...	700	5,0 mm	24	-	-	■
				600	G $\frac{1}{8}$			■	-
	MOEH-3/2-...		700	5,0 mm	24	-	-	■	
			600	G $\frac{1}{8}$			■	-	

Función	Ejecución	Tipo	Caudal nominal [l/min]	Conexión neumática	Tensión de funcionamiento		Válvula con conexiones de utilización roscadas	Válvula para placa base		
					[V DC]	[V AC]				
Válvulas de 5/2 vías		MEBH-5/2-...	700	5,0 mm	24	110, 230	-	■		
			600	G $\frac{1}{8}$			■	-		
		MEH-5/2-...	700	5,0 mm	24	-	-	■		
			600	G $\frac{1}{8}$			■	-		
		Electroválvula biestable								
			JMEBH-5/2-...	700	5,0 mm	24	110, 230	-	■	
	650			G $\frac{1}{8}$	■			-		
	JMEH-5/2-...		700	5,0 mm	24	-	-	■		
			650	G $\frac{1}{8}$			■	-		

Función	Ejecución	Tipo	Caudal nominal [l/min]	Conexión neumática	Tensión de funcionamiento		Válvula con conexiones de utilización roscadas	Válvula para placa base
					[V DC]	[V AC]		
Válvulas de 5/3 vías		MEBH-5/3...	500	5,0 mm	24	110, 230	-	■
			600	G $\frac{1}{8}$			■	-
			400	5,0 mm			-	■
			300	G $\frac{1}{8}$			■	-
			400	5,0 mm			-	■
			200	G $\frac{1}{8}$			■	-
		MEH-5/3...	500	5,0 mm	24	-	-	■
			600	G $\frac{1}{8}$			■	-
			400	5,0 mm			-	■
			300	G $\frac{1}{8}$			■	-
			400	5,0 mm			-	■
			200	G $\frac{1}{8}$			■	-

Electroválvulas MEH/MEBH, midineumática

Referencias: electroválvulas

Tipo	Alimentación del aire de pilotaje		Forma de reposición		Posición normal		→ Página/Internet
	Interna	Externa	Muelle neumático	Muelle mecánico	Cerrada	Abierta	
Electroválvula							
MEBH-3/2-...	■	-	-	■	■	-	9
MOEBH-3/2-...	■	-	-	■	-	■	
MEH-3/2-...	■	-	-	■	■	-	21
MOEH-3/2-...	■	-	-	■	-	■	

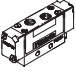

Tipo	Alimentación del aire de pilotaje		Forma de reposición		Posición normal		→ Página/Internet
	Interna	Externa	Muelle neumático	Muelle mecánico	Cerrada	Abierta	
Electroválvula							
MEBH-5/2-...	■	■	■	■	-	-	9
MEH-5/2-...	■	■	■	■	-	-	21
Electroválvula biestable							
JMEBH-5/2-...	■	■	-	-	-	-	9
JMEH-5/2-...	■	■	-	-	-	-	21

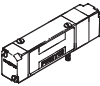
Tipo	Alimentación del aire de pilotaje		Forma de reposición		Posición normal			→ Página/Internet
	Interna	Externa	Muelle neumático	Muelle mecánico	Centro cerrado	Centro a descarga	Centro a presión	
Electroválvula								
MEBH-5/3...	■	■	-	■	■	-	-	9
	■	■	-	■	-	■	-	
	■	■	-	■	-	-	■	
MEH-5/3...	■	■	-	■	■	-	-	21
	■	■	-	■	-	■	-	
	■	■	-	■	-	-	■	

Válvulas neumáticas VL/J, midineumática

FESTO

Referencias: válvulas neumáticas

Función	Ejecución	Tipo	Caudal nominal [l/min]	Conexión neumática	Válvula con conexiones de utilización roscadas	Válvula para placa base
Válvulas de 5/2 vías	Válvula neumática					
		VL-5/2-...	700	5,0 mm	-	■
			600	G1/8	■	-
	Válvula neumática biestable					
		J-5/2-...	700	5,0 mm	-	■
			650	G1/8	■	-

Función	Ejecución	Tipo	Caudal nominal [l/min]	Conexión neumática	Válvula con conexiones de utilización roscadas	Válvula para placa base
Válvulas de 5/3 vías	Válvula neumática					
		VL-5/3...	600	5,0 mm	-	■
			500	G1/8	■	-
			350	5,0 mm	-	■
			350	G1/8	■	-
			300	5,0 mm	-	■
300			G1/8	■	-	

Válvulas neumáticas VL/J, midineumática

Referencias: válvulas neumáticas

Tipo	Alimentación del aire de pilotaje		Forma de reposición		→ Página/Internet
	Interna	Externa	Muelle neumático	Muelle mecánico	
Válvula neumática					
VL-5/2-...	■	-	-	■	34
Válvula neumática biestable					
J-5/2-...	■	-	-	-	34

Tipo	Alimentación del aire de pilotaje		Posición normal			→ Página/Internet
	Interna	Externa	Centro cerrado	Centro a descarga	Centro a presión	
Válvula neumática						
VL-5/3...	■	-	■	-	-	34
	■	-	-	■	-	
	■	-	-	-	■	

Electroválvulas MEH/MEBH, midineumática

FESTO

Código para el pedido

MEBH – 5/2 – 1/8 – P – L – B – 110AC

Tipo

MEBH	Monoestable, con bobina EB
MOEBH	Monoestable, con bobina EB Normalmente abierta
MEH	Monoestable, con bobina E
MOEH	Monoestable, con bobina E Normalmente abierta
JMEBH	Biestable, con bobina EB
JMEH	Biestable, con bobina E

Función de válvula

3/2	Válvula de 3/2 vías
5/2	Válvula de 5/2 vías
5/3	Válvula de 5/3 vías

Posición normal

G	Centro cerrado
E	Centro a descarga
B	Centro a presión

Construcción, conexión neumática / diámetro nominal

1/8	Válvula con conexiones de utilización ros- cadas G1/8
5,0	Válvula de placa base, diámetro nominal 5 mm

Tipo de montaje

P	Para placa de alimentación PRS-ME
---	-----------------------------------

Forma de reposición

	Muelle mecánico
L	Muelle neumático

Alimentación del aire de pilotaje

	Interna
S	Externa

Generación

B	Serie B
---	---------


Tensión de funcionamiento


	24 V DC
110AC	110 V AC
230AC	230 V AC

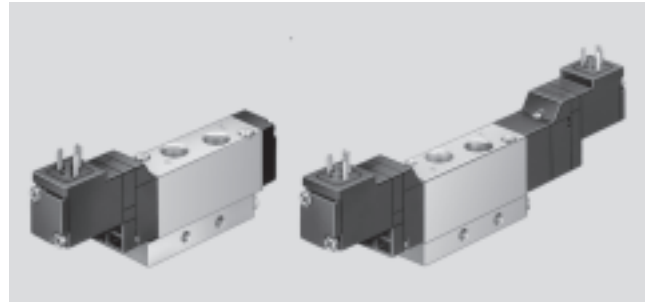
Electroválvulas MEBH, midineumática

FESTO

Hoja de datos

-  - Caudal
200 ... 700 l/min

-  - Tensión
24 V DC
110/230 V AC



Datos técnicos generales													
Tipo		MEBH-3/2-... MOEBH-3/2-...	MEBH-5/2-...	JMEBH-5/2-...	MEBH-5/3...								
Construcción		Válvula de corredera											
Tipo de fijación	...-1/8	2 taladros de fijación											
	...-5,0	En placa base con 2 tornillos M3											
	...-1/8-P	En placa de alimentación con 2 tornillos M3											
Conexión neumática	...-1/8	G1/8											
	...-5,0	Placa base											
	...-1/8-P	G1/8											
Diámetro nominal	[mm]	5											
Caudal nominal	[l/min]	1 > 2, 1 > 4	...-1/8	600/500	600	650	G	E	B				
							600	300	200				
							...-5,0	700/600	700	700	500	400	400
							...-1/8-P	600/500	600	650	650	300	200
Materiales		Cuerpo: Aluminio Juntas: Caucho nitrílico											
Peso	[g]	...-1/8	105	105	142	153							
		...-5,0	105	105	146	150							
		...-1/8-P	105	105	142	153							

Condiciones de funcionamiento y del entorno							
Tipo		MEBH-3/2-... MOEBH-3/2-...	MEBH-5/2-...	JMEBH-5/2-...	MEBH-5/3...		
Fluido		Aire comprimido filtrado, lubricado o sin lubricar ¹⁾ Vacío					
Presión de funcionamiento	Alimentación interna del aire de pilotaje	[bar]	2 ... 8	2,5 ... 8	1,5 ... 8	3 ... 8	
	Alimentación externa del aire de pilotaje	[bar]	-	-0,9 ... +10			
Presión de mando		[bar]	-	2,5 ... 8	1,5 ... 8	3 ... 8	
Temperatura ambiente		[°C]	-5 ... +50				
Temperatura del fluido		[°C]	-5 ... +50				

1) Únicamente utilizar aceites de viscosidad 32.

Electroválvulas MEBH, midineumática

Hoja de datos

Tiempos de respuesta de la válvula [ms]							
Tipo	MEBH-3/2-... MOEBH-3/2-...		MEBH-5/2-...		JMEBH-5/2-...	MEBH-5/3...	
Forma de reposición	Mecánica	Neumática	Mecánica	Neumática	–	Mecánica	Neumática
Conexión	10	–	10	15	–	12	–
Desconexión	28	–	28	18	–	25	–
Conmutación	–	–	–	–	10	–	–

Datos eléctricos			
Bobina EB			
Conexión eléctrica		Conector cuadrado tipo clavija, según NE 175 301-803, forma C	
Tensión de funcionamiento	Tensión continua	[V DC]	24
	Tensión alterna	[V AC]	110/230 (50 ... 60 Hz)
Valores característicos de las bobinas	Tensión continua	[W]	2,5
	Tensión alterna	[VA]	2,4
Clase de protección según NE 60 529		IP65 (con conector tipo zócalo)	

Electroválvulas MEBH, midineumática

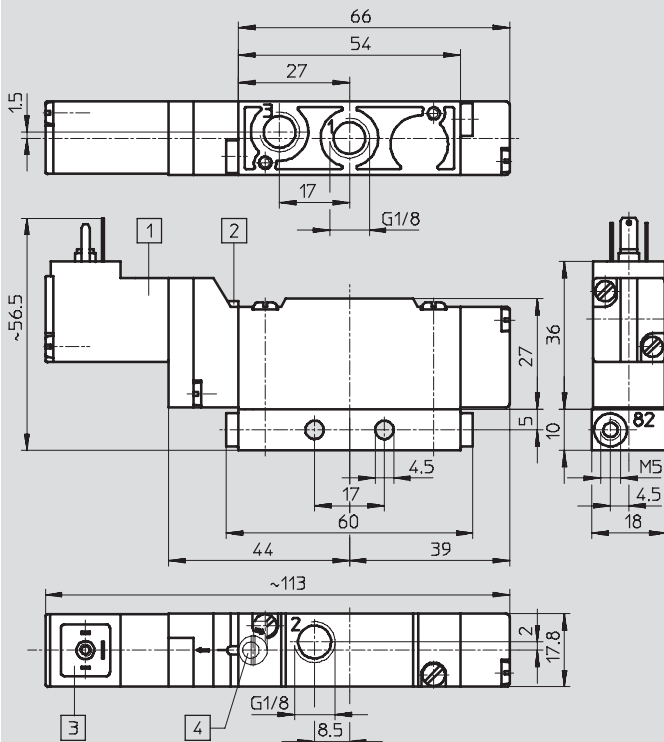
Hoja de datos: válvulas de - 3/2 vías

FESTO

Dimensiones

Datos CAD disponibles en → www.festo.com

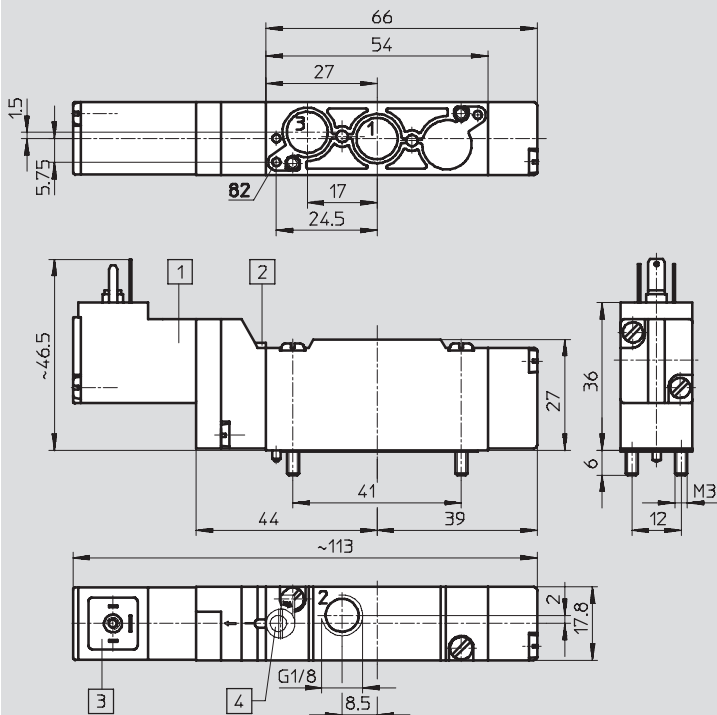
Válvula con conexiones de utilización roscadas G1/8



- 1 Bobina girable en 180° 1)
- 2 Accionamiento manual auxiliar
- 3 Apropriada para conectores NE 175 301-803 forma C: MSSD-EB o KMEB-...
- 4 Cabezal para accionamiento manual auxiliar (accesorio) AHB-ME-1/8

1) ¡No girar la junta!

Válvula con conexiones de utilización roscadas para placa de alimentación PRS-ME



- 1 Bobina girable en 180° 1)
- 2 Accionamiento manual auxiliar
- 3 Apropriada para conectores NE 175 301-803 forma C: MSSD-EB o KMEB-...
- 4 Cabezal para accionamiento manual auxiliar (accesorio) AHB-ME-1/8

1) ¡No girar la junta!

Electroválvulas MEBH, midineumática

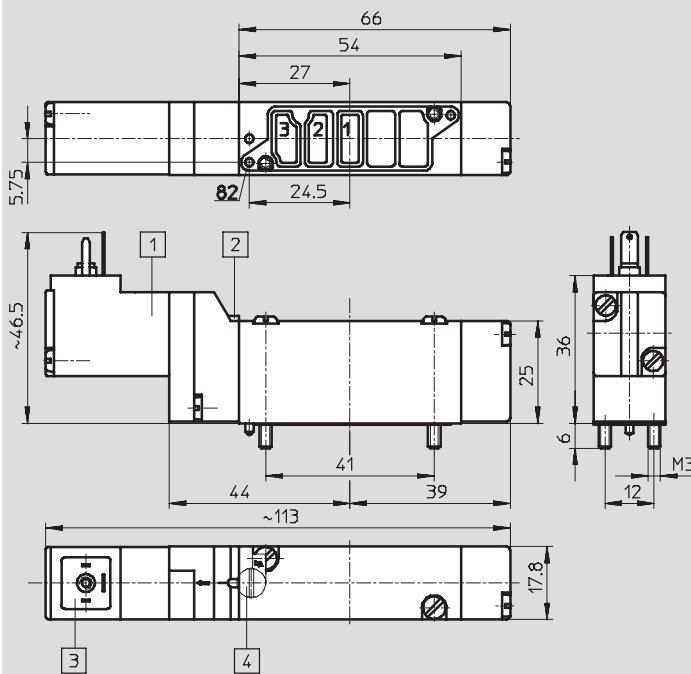
Hoja de datos: válvulas de - 3/2 vías

FESTO

Dimensiones

Datos CAD disponibles en → www.festo.com

Válvula para placa base



- 1 Bobina girable en 180° 1)
- 2 Accionamiento manual auxiliar
- 3 Apropiada para conectores NE 175 301-803 forma C: MSSD-EB o KMEB-...
- 4 Cabezal para accionamiento manual auxiliar (accesorio) AHB-ME-1/8

1) ¡No girar la junta!

Referencias

Símbolo	Descripción	Tensión	Nº de artículo	Tipo
Centro cerrado				
	Válvula con conexiones de utilización roscadas Con rosca G1/8	24 V DC	172 998	MEBH-3/2-1/8-B
		110 V AC	173 042	MEBH-3/2-1/8-B-110AC
		230 V AC	173 084	MEBH-3/2-1/8-B-230AC
	Válvula con conexiones de utilización roscadas para placa de alimentación PRS-ME	24 V DC	173 000	MEBH-3/2-1/8-P-B
110 V AC		173 056	MEBH-3/2-1/8-P-B-110AC	
230 V AC		173 098	MEBH-3/2-1/8-P-B-230AC	
Válvula para placa base	24 V DC	172 999	MEBH-3/2-5,0-B	
	110 V AC	173 070	MEBH-3/2-5,0-B-110AC	
	230 V AC	173 112	MEBH-3/2-5,0-B-230AC	
Normalmente abierta				
	Válvula con conexiones de utilización roscadas Con rosca G1/8	24 V DC	173 001	MOEBH-3/2-1/8-B
		110 V AC	173 053	MOEBH-3/2-1/8-B-110AC
		230 V AC	173 095	MOEBH-3/2-1/8-B-230AC
	Válvula con conexiones de utilización roscadas para placa de alimentación PRS-ME	24 V DC	173 003	MOEBH-3/2-1/8-P-B
110 V AC		173 067	MOEBH-3/2-1/8-P-B-110AC	
230 V AC		173 109	MOEBH-3/2-1/8-P-B-230AC	
Válvula para placa base	24 V DC	173 002	MOEBH-3/2-5,0-B	
	110 V AC	173 081	MOEBH-3/2-5,0-B-110AC	
	230 V AC	173 123	MOEBH-3/2-5,0-B-230AC	

Electroválvulas MEBH, midineumática

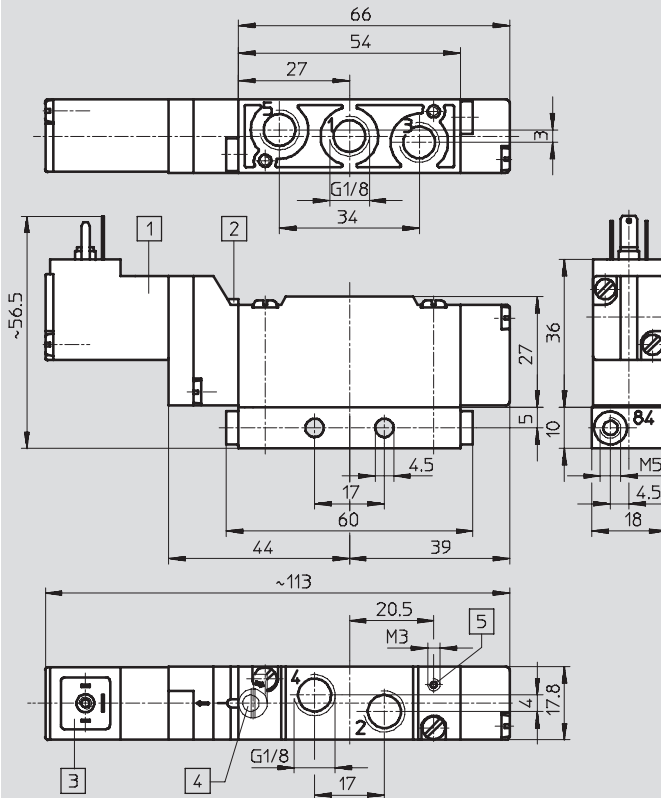
Hoja de datos: válvulas de 5/2 vías

FESTO

Dimensiones

Datos CAD disponibles en www.festo.com

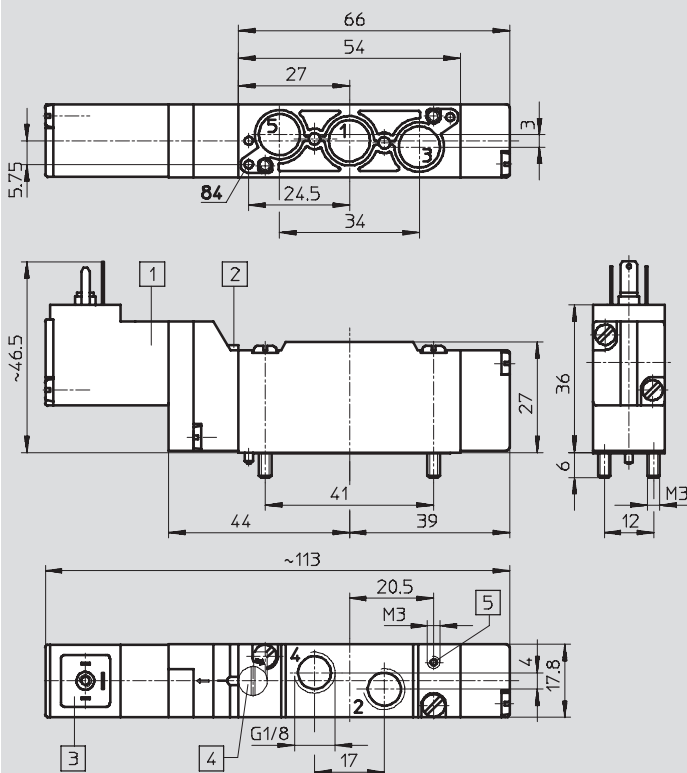
Válvula con conexiones de utilización roscadas G1/8



- 1) Bobina girable en 180° 1)
- 2) Accionamiento manual auxiliar
- 3) Apropriada para conectores NE 175 301-803 forma C: MSSD-EB o KMEB-...
- 4) Cabezal para accionamiento manual auxiliar (accesorio) AHB-ME-1/8
- 5) Conexión para aire de pilotaje externo en tipos S

1) ¡No girar la junta!

Válvula con conexiones de utilización roscadas para placa de alimentación PRS-ME



- 1) Bobina girable en 180° 1)
- 2) Accionamiento manual auxiliar
- 3) Apropriada para conectores NE 175 301-803 forma C: MSSD-EB o KMEB-...
- 4) Cabezal para accionamiento manual auxiliar (accesorio) AHB-ME-1/8
- 5) Conexión para aire de pilotaje externo en tipos S

1) ¡No girar la junta!

Electroválvulas MEBH, midineumática

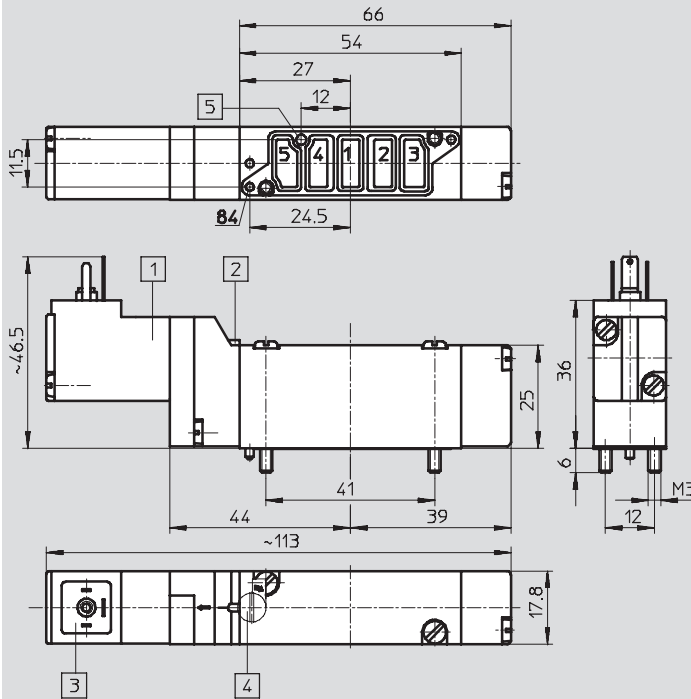
Hoja de datos: válvulas de 5/2 vías

FESTO

Dimensiones

Datos CAD disponibles en → www.festo.com

Válvula para placa base



- 1 Bobina girable en 180° 1)
- 2 Accionamiento manual auxiliar
- 3 Apropiada para conectores NE 175 301-803 forma C: MSSD-EB o KMEB-...
- 4 Cabezal para accionamiento manual auxiliar (accesorio) AHB-ME-1/8
- 5 Conexión para aire de pilotaje externo en tipos S

1) ¡No girar la junta!

Electroválvulas MEBH, midineumática

Hoja de datos: válvulas de 5/2 vías

Referencias				
Símbolo	Descripción	Tensión	Nº de artículo	Tipo
Recuperación mecánica del muelle, alimentación interna del aire de pilotaje				
	Válvula con conexiones de utilización roscadas Con rosca G1/8	24 V DC	173 004	MEBH-5/2-1/8-B
		110 V AC	173 043	MEBH-5/2-1/8-B-110AC
		230 V AC	173 085	MEBH-5/2-1/8-B-230AC
	Válvula con conexiones de utilización roscadas para placa de alimentación PRS-ME	24 V DC	173 006	MEBH-5/2-1/8-P-B
		110 V AC	173 057	MEBH-5/2-1/8-P-B-110AC
		230 V AC	173 099	MEBH-5/2-1/8-P-B-230AC
	Válvula para placa base	24 V DC	173 005	MEBH-5/2-5,0-B
		110 V AC	173 071	MEBH-5/2-5,0-B-110AC
		230 V AC	173 113	MEBH-5/2-5,0-B-230AC
Recuperación mecánica del muelle, alimentación externa del aire de pilotaje				
	Válvula con conexiones de utilización roscadas Con rosca G1/8	24 V DC	173 007	MEBH-5/2-1/8-S-B
		110 V AC	173 046	MEBH-5/2-1/8-S-B-110AC
		230 V AC	173 088	MEBH-5/2-1/8-S-B-230AC
	Válvula con conexiones de utilización roscadas para placa de alimentación PRS-ME	24 V DC	173 009	MEBH-5/2-1/8-P-S-B
		110 V AC	173 060	MEBH-5/2-1/8-P-S-B-110AC
		230 V AC	173 102	MEBH-5/2-1/8-P-S-B-230AC
	Válvula para placa base	24 V DC	173 008	MEBH-5/2-5,0-S-B
		110 V AC	173 074	MEBH-5/2-5,0-S-B-110AC
		230 V AC	173 116	MEBH-5/2-5,0-S-B-230AC
Recuperación neumática del muelle, alimentación interna del aire de pilotaje				
	Válvula con conexiones de utilización roscadas Con rosca G1/8	24 V DC	173 010	MEBH-5/2-1/8-L-B
		110 V AC	173 044	MEBH-5/2-1/8-L-B-110AC
		230 V AC	173 086	MEBH-5/2-1/8-L-B-230AC
	Válvula con conexiones de utilización roscadas para placa de alimentación PRS-ME	24 V DC	173 012	MEBH-5/2-1/8-P-L-B
		110 V AC	173 058	MEBH-5/2-1/8-P-L-B-110AC
		230 V AC	173 100	MEBH-5/2-1/8-P-L-B-230AC
	Válvula para placa base	24 V DC	173 011	MEBH-5/2-5,0-L-B
		110 V AC	173 072	MEBH-5/2-5,0-L-B-110AC
		230 V AC	173 114	MEBH-5/2-5,0-L-B-230AC
Recuperación neumática del muelle, alimentación externa del aire de pilotaje				
	Válvula con conexiones de utilización roscadas Con rosca G1/8	24 V DC	173 013	MEBH-5/2-1/8-L-S-B
		110 V AC	173 045	MEBH-5/2-1/8-L-S-B-110AC
		230 V AC	173 087	MEBH-5/2-1/8-L-S-B-230AC
	Válvula con conexiones de utilización roscadas para placa de alimentación PRS-ME	24 V DC	173 015	MEBH-5/2-1/8-P-L-S-B
		110 V AC	173 059	MEBH-5/2-1/8-P-L-S-B-110AC
		230 V AC	173 101	MEBH-5/2-1/8-P-L-S-B-230AC
	Válvula para placa base	24 V DC	173 014	MEBH-5/2-5,0-L-S-B
		110 V AC	173 073	MEBH-5/2-5,0-L-S-B-110AC
		230 V AC	173 115	MEBH-5/2-5,0-L-S-B-230AC

Electroválvulas MEBH, midineumática

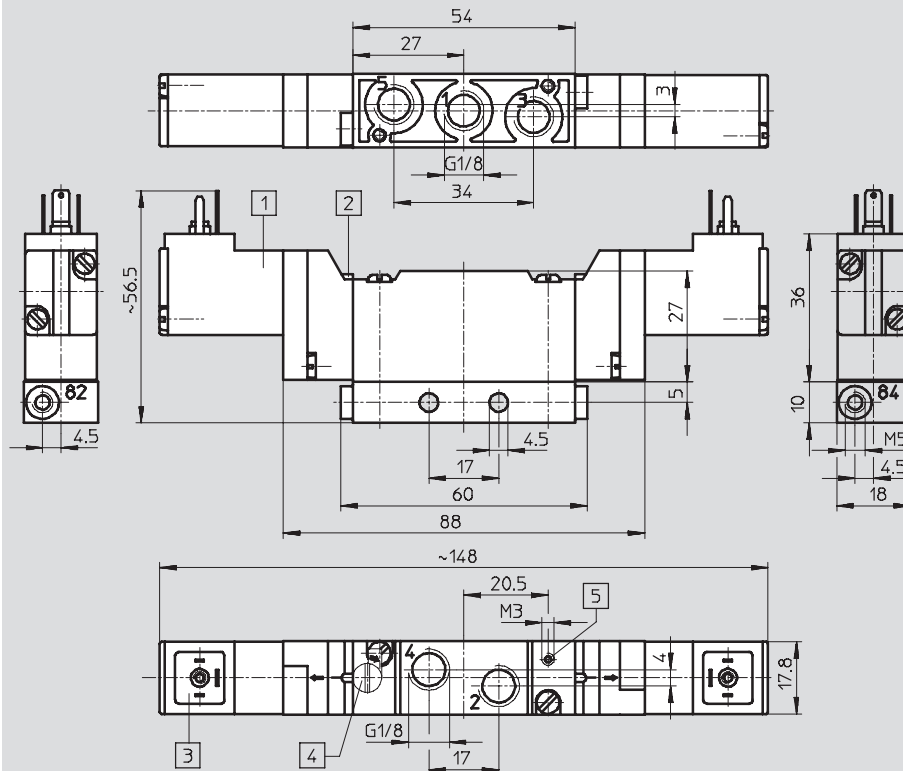
Hoja de datos: electroválvulas biestables de 5/2 vías

FESTO

Dimensiones

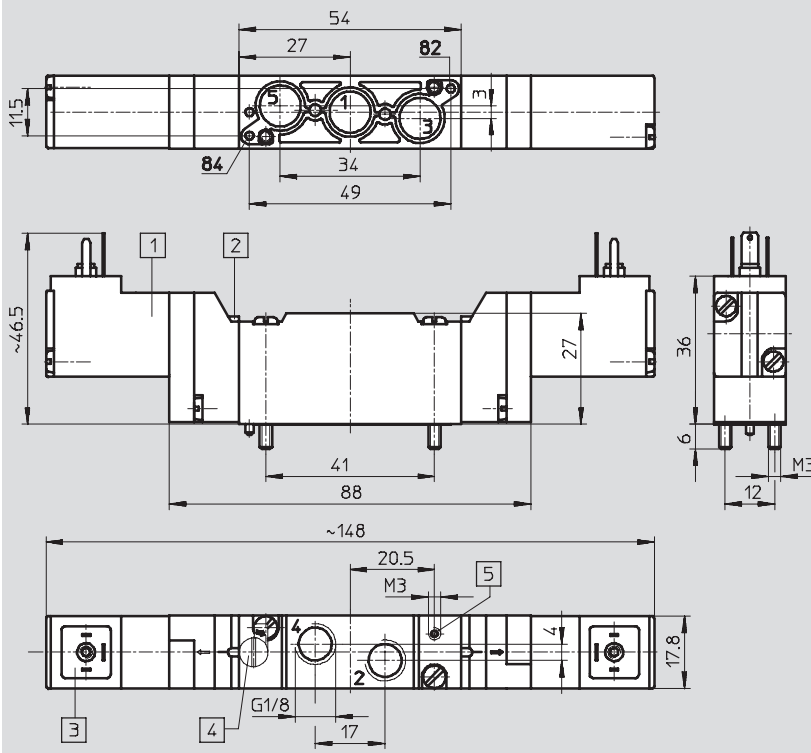
Datos CAD disponibles en → www.festo.com

Válvula con conexiones de utilización roscadas G1/8



- 1) Bobina girable en 180° ¹⁾
 - 2) Accionamiento manual auxiliar
 - 3) Apropriada para conectores NE 175 301-803 forma C: MSSD-EB o KMEB-...
 - 4) Cabezal para accionamiento manual auxiliar (accesorio) AHB-ME-1/8
 - 5) Conexión para aire de pilotaje externo en tipos S
- 1) ¡No girar la junta!

Válvula con conexiones de utilización roscadas para placa de alimentación PRS-ME



- 1) Bobina girable en 180° ¹⁾
 - 2) Accionamiento manual auxiliar
 - 3) Apropriada para conectores NE 175 301-803 forma C: MSSD-EB o KMEB-...
 - 4) Cabezal para accionamiento manual auxiliar (accesorio) AHB-ME-1/8
 - 5) Conexión para aire de pilotaje externo en tipos S
- 1) ¡No girar la junta!

Electroválvulas MEBH, midineumática

Hoja de datos: electroválvulas biestables de 5/2 vías

Dimensiones Datos CAD disponibles en www.festo.com

Válvula para placa base

- 1 Bobina girable en 180° 1)
- 2 Accionamiento manual auxiliar
- 3 Apropiada para conectores NE 175 301-803 forma C: MSSD-EB o KMEB-...
- 4 Cabezal para accionamiento manual auxiliar (accesorio) AHB-ME-1/8
- 5 Conexión para aire de pilotaje externo en tipos S

1) ¡No girar la junta!

Referencias				
Símbolo	Descripción	Tensión	Nº de artículo	Tipo
Alimentación interna del aire de pilotaje				
	Válvula con conexiones de utilización roscadas	24 V DC	173 034	JMEBH-5/2-1/8-B
	Con rosca G1/8	110 V AC	173 040	JMEBH-5/2-1/8-B-110AC
		230 V AC	173 082	JMEBH-5/2-1/8-B-230AC
	Válvula con conexiones de utilización roscadas	24 V DC	173 036	JMEBH-5/2-1/8-P-B
	para placa de alimentación PRS-ME	110 V AC	173 054	JMEBH-5/2-1/8-P-B-110AC
		230 V AC	173 096	JMEBH-5/2-1/8-P-B-230AC
	Válvula para placa base	24 V DC	173 035	JMEBH-5/2-5,0-B
		110 V AC	173 068	JMEBH-5/2-5,0-B-110AC
		230 V AC	173 110	JMEBH-5/2-5,0-B-230AC
Alimentación externa del aire de pilotaje				
	Válvula con conexiones de utilización roscadas	24 V DC	173 037	JMEBH-5/2-1/8-S-B
	Con rosca G1/8	110 V AC	173 041	JMEBH-5/2-1/8-S-B-110AC
		230 V AC	173 083	JMEBH-5/2-1/8-S-B-230AC
	Válvula con conexiones de utilización roscadas	24 V DC	173 039	JMEBH-5/2-1/8-P-S-B
	para placa de alimentación PRS-ME	110 V AC	173 055	JMEBH-5/2-1/8-P-S-B-110AC
		230 V AC	173 097	JMEBH-5/2-1/8-P-S-B-230AC
	Válvula para placa base	24 V DC	173 038	JMEBH-5/2-5,0-S-B
		110 V AC	173 069	JMEBH-5/2-5,0-S-B-110AC
		230 V AC	173 111	JMEBH-5/2-5,0-S-B-230AC

Electroválvulas MEBH, midineumática

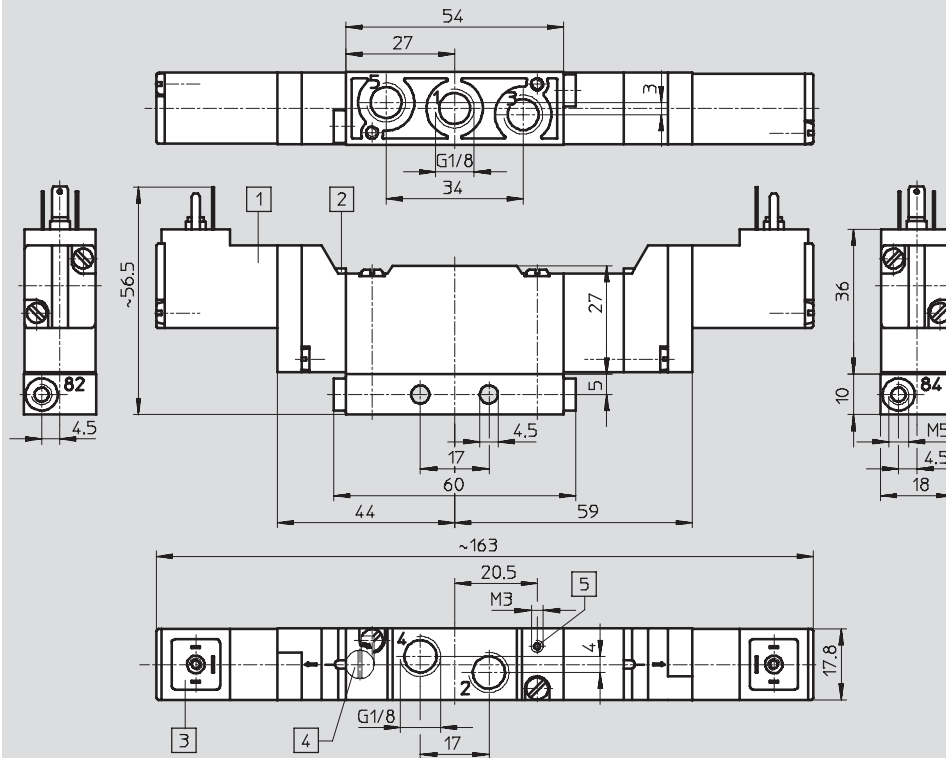
Hoja de datos: válvulas de - 5/3 vías

FESTO

Dimensiones

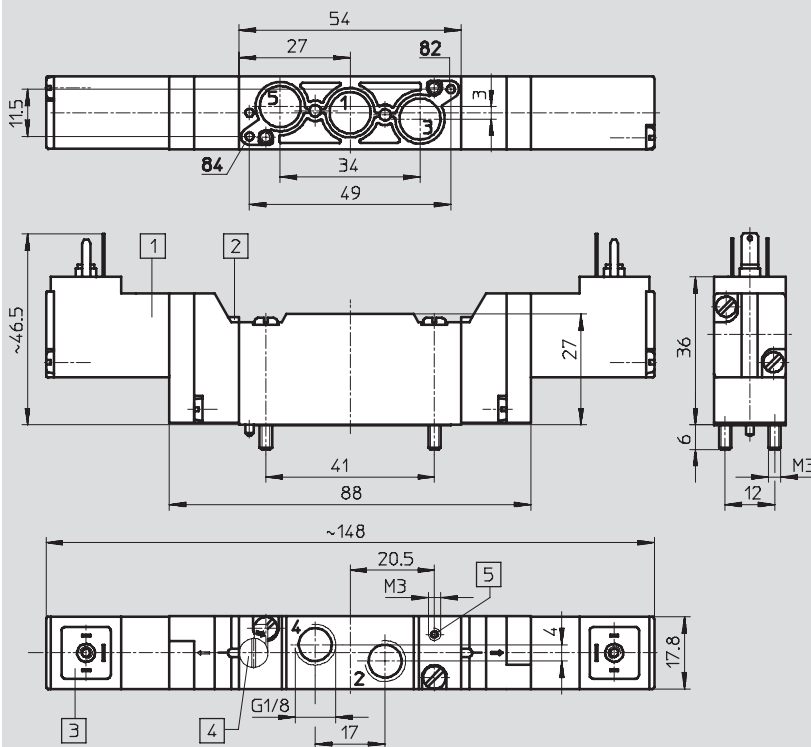
Datos CAD disponibles en → www.festo.com

Válvula con conexiones de utilización roscadas G1/8



- 1) Bobina girable en 180° ¹⁾
 - 2) Accionamiento manual auxiliar
 - 3) Apropiada para conectores NE 175 301-803 forma C: MSSD-EB o KMEB-...
 - 4) Cabezal para accionamiento manual auxiliar (accesorio) AHB-ME-1/8
 - 5) Conexión para aire de pilotaje externo en tipos S
- 1) ¡No girar la junta!

Válvula con conexiones de utilización roscadas para placa de alimentación PRS-ME



- 1) Bobina girable en 180° ¹⁾
 - 2) Accionamiento manual auxiliar
 - 3) Apropiada para conectores NE 175 301-803 forma C: MSSD-EB o KMEB-...
 - 4) Cabezal para accionamiento manual auxiliar (accesorio) AHB-ME-1/8
 - 5) Conexión para aire de pilotaje externo en tipos S
- 1) ¡No girar la junta!

Electroválvulas MEBH, midineumática

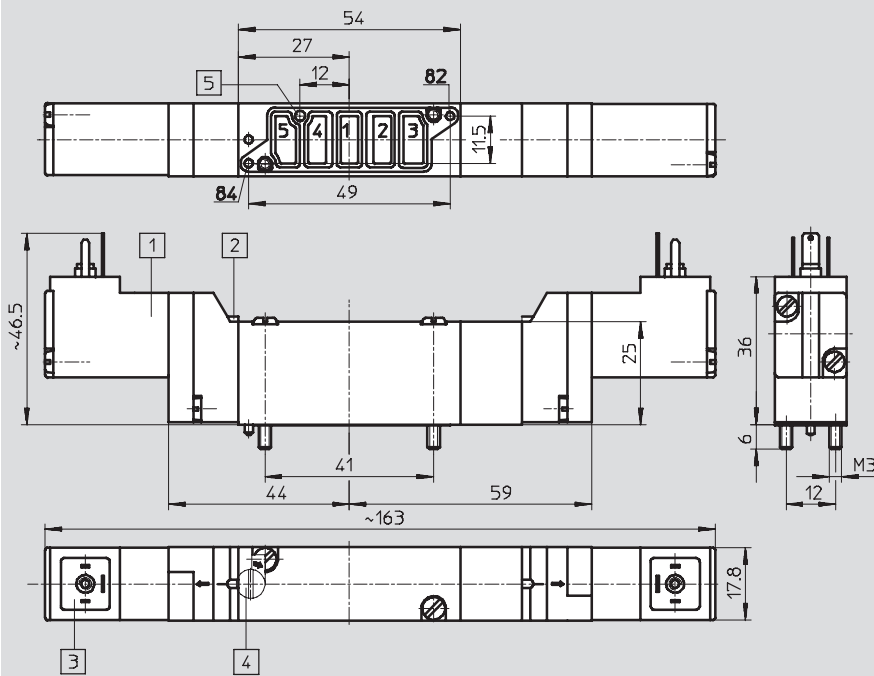
Hoja de datos: válvulas de – 5/3 vías



Dimensiones

Datos CAD disponibles en → www.festo.com

Válvula para placa base



- 1 Bobina girable en 180° 1)
- 2 Accionamiento manual auxiliar
- 3 Apropriada para conectores NE 175 301-803 forma C: MSSD-EB o KMEB-...
- 4 Cabezal para accionamiento manual auxiliar (accesorio) AHB-ME-1/8
- 5 Conexión para aire de pilotaje externo en tipos S

1) ¡No girar la junta!

Referencias

Símbolo	Descripción	Tensión	Nº de artículo	Tipo
Centro cerrado, alimentación interna del aire de pilotaje				
	Válvula con conexiones de utilización roscadas	24 V DC	173 016	MEBH-5/3G-1/8-B
	Con rosca G1/8	110 V AC	173 051	MEBH-5/3G-1/8-B-110AC
		230 V AC	173 093	MEBH-5/3G-1/8-B-230AC
	Válvula con conexiones de utilización roscadas	24 V DC	173 018	MEBH-5/3G-1/8-P-B
	para placa de alimentación PRS-ME	110 V AC	173 065	MEBH-5/3G-1/8-P-B-110AC
		230 V AC	173 107	MEBH-5/3G-1/8-P-B-230AC
	Válvula para placa base	24 V DC	173 017	MEBH-5/3G-5,0-B
		110 V AC	173 079	MEBH-5/3G-5,0-B-110AC
		230 V AC	173 121	MEBH-5/3G-5,0-B-230AC
Centro cerrado, alimentación externa del aire de pilotaje				
	Válvula con conexiones de utilización roscadas	24 V DC	173 019	MEBH-5/3G-1/8-S-B
	Con rosca G1/8	110 V AC	173 052	MEBH-5/3G-1/8-S-B-110AC
		230 V AC	173 094	MEBH-5/3G-1/8-S-B-230AC
	Válvula con conexiones de utilización roscadas	24 V DC	173 021	MEBH-5/3G-1/8-P-S-B
	para placa de alimentación PRS-ME	110 V AC	173 066	MEBH-5/3G-1/8-P-S-B-110AC
		230 V AC	173 108	MEBH-5/3G-1/8-P-S-B-230AC
	Válvula para placa base	24 V DC	173 020	MEBH-5/3G-5,0-S-B
		110 V AC	173 080	MEBH-5/3G-5,0-S-B-110AC
		230 V AC	173 122	MEBH-5/3G-5,0-S-B-230AC

Electroválvulas MEBH, midineumática

Hoja de datos: válvulas de – 5/3 vías


FESTO

Referencias				
Símbolo	Descripción	Tensión	Nº de artículo	Tipo
Centro a escape, alimentación interna del aire de pilotaje				
	Válvula con conexiones de utilización roscadas Con rosca G $\frac{1}{8}$	24 V DC	173 022	MEBH-5/3E- $\frac{1}{8}$ -B
		110 V AC	173 049	MEBH-5/3E- $\frac{1}{8}$ -B-110AC
		230 V AC	173 091	MEBH-5/3E- $\frac{1}{8}$ -B-230AC
	Válvula con conexiones de utilización roscadas para placa de alimentación PRS-ME	24 V DC	173 024	MEBH-5/3E- $\frac{1}{8}$ -P-B
		110 V AC	173 063	MEBH-5/3E- $\frac{1}{8}$ -P-B-110AC
		230 V AC	173 105	MEBH-5/3E- $\frac{1}{8}$ -P-B-230AC
	Válvula para placa base	24 V DC	173 023	MEBH-5/3E-5,0-B
		110 V AC	173 077	MEBH-5/3E-5,0-B-110AC
		230 V AC	173 119	MEBH-5/3E-5,0-B-230AC
Centro a escape, alimentación externa del aire de pilotaje				
	Válvula con conexiones de utilización roscadas Con rosca G $\frac{1}{8}$	24 V DC	173 025	MEBH-5/3E- $\frac{1}{8}$ -S-B
		110 V AC	173 050	MEBH-5/3E- $\frac{1}{8}$ -S-B-110AC
		230 V AC	173 092	MEBH-5/3E- $\frac{1}{8}$ -S-B-230AC
	Válvula con conexiones de utilización roscadas para placa de alimentación PRS-ME	24 V DC	173 027	MEBH-5/3E- $\frac{1}{8}$ -P-S-B
		110 V AC	173 064	MEBH-5/3E- $\frac{1}{8}$ -P-S-B-110AC
		230 V AC	173 106	MEBH-5/3E- $\frac{1}{8}$ -P-S-B-230AC
	Válvula para placa base	24 V DC	173 026	MEBH-5/3E-5,0-S-B
		110 V AC	173 078	MEBH-5/3E-5,0-S-B-110AC
		230 V AC	173 120	MEBH-5/3E-5,0-S-B-230AC
Centro a presión, alimentación interna del aire de pilotaje				
	Válvula con conexiones de utilización roscadas Con rosca G $\frac{1}{8}$	24 V DC	173 028	MEBH-5/3B- $\frac{1}{8}$ -B
		110 V AC	173 047	MEBH-5/3B- $\frac{1}{8}$ -B-110AC
		230 V AC	173 089	MEBH-5/3B- $\frac{1}{8}$ -B-230AC
	Válvula con conexiones de utilización roscadas para placa de alimentación PRS-ME	24 V DC	173 030	MEBH-5/3B- $\frac{1}{8}$ -P-B
		110 V AC	173 061	MEBH-5/3B- $\frac{1}{8}$ -P-B-110AC
		230 V AC	173 103	MEBH-5/3B- $\frac{1}{8}$ -P-B-230AC
	Válvula para placa base	24 V DC	173 029	MEBH-5/3B-5,0-B
		110 V AC	173 075	MEBH-5/3B-5,0-B-110AC
		230 V AC	173 117	MEBH-5/3B-5,0-B-230AC
Centro a escape, alimentación externa del aire de pilotaje				
	Válvula con conexiones de utilización roscadas Con rosca G $\frac{1}{8}$	24 V DC	173 031	MEBH-5/3B- $\frac{1}{8}$ -S-B
		110 V AC	173 048	MEBH-5/3B- $\frac{1}{8}$ -S-B-110AC
		230 V AC	173 090	MEBH-5/3B- $\frac{1}{8}$ -S-B-230AC
	Válvula con conexiones de utilización roscadas para placa de alimentación PRS-ME	24 V DC	173 033	MEBH-5/3B- $\frac{1}{8}$ -P-S-B
		110 V AC	173 062	MEBH-5/3B- $\frac{1}{8}$ -P-S-B-110AC
		230 V AC	173 104	MEBH-5/3B- $\frac{1}{8}$ -P-S-B-230AC
	Válvula para placa base	24 V DC	173 032	MEBH-5/3B-5,0-S-B
		110 V AC	173 076	MEBH-5/3B-5,0-S-B-110AC
		230 V AC	173 118	MEBH-5/3B-5,0-S-B-230AC

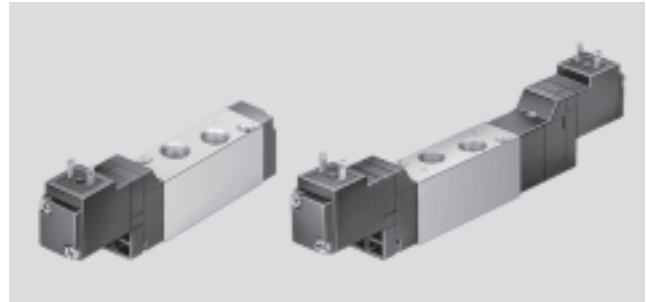
Electroválvulas MEH, midineumática

FESTO

Hoja de datos

-  - Caudal
200 ... 700 l/min

-  - Tensión
24 V DC



Datos técnicos generales								
Tipo		MEH-3/2-...	MEH-5/2-...	JMEH-5/2-...	MEH-5/3...			
Construcción		Válvula de corredera						
Tipo de fijación		...-1/8	2 taladros de fijación					
		...-5,0	En placa base con 2 tornillos M3					
		...-1/8-P	En placa de alimentación con 2 tornillos M3					
Conexión neumática		...-1/8	G1/8					
		...-5,0	Placa base					
		...-1/8-P	G1/8					
Diámetro nominal [mm]		5						
Caudal nominal [l/min]					G	E	B	
1 > 2, 1 > 4		...-1/8	600/500	600	650	600	300	200
		...-5,0	700/600	700	700	500	400	400
		...-1/8-P	600/500	600	650	650	300	200
Materiales		Cuerpo: Aluminio Juntas: Caucho nitrílico						
Peso [g]		...-1/8	105	105	142	153		
		...-5,0	105	105	146	150		
		...-1/8-P	105	105	142	153		

Condiciones de funcionamiento y del entorno							
Tipo		MEH-3/2-...	MEH-5/2-...	JMEH-5/2-...	MEH-5/3...		
Fluido		Aire comprimido filtrado, lubricado o sin lubricar ¹⁾ Vacío					
Presión de funcionamiento		Alimentación interna del aire de pilotaje [bar]	2 ... 8	2,5 ... 8	1,5 ... 8	3 ... 8	
		Alimentación externa del aire de pilotaje [bar]	-	-0,9 ... +10			
Presión de mando [bar]		-	2,5 ... 8	1,5 ... 8	3 ... 8		
Temperatura ambiente [°C]		-5 ... +50					
Temperatura del fluido [°C]		-5 ... +50					

1) Únicamente utilizar aceites de viscosidad 32.

Electroválvulas MEH, midineumática

Hoja de datos

Tiempos de respuesta de la válvula [ms]							
Tipo	MEH-3/2-... MOEH-3/2-...		MEH-5/2-...		JMEH-5/2-...	MEH-5/3...	
Forma de reposición	Mecánica	Neumática	Mecánica	Neumática	–	Mecánica	Neumática
Conexión	10	–	10	15	–	12	–
Desconexión	28	–	28	18	–	25	–
Conmutación	–	–	–	–	10	–	–

Datos eléctricos	
Bobina E	
Conexión eléctrica	Conector cuadrado tipo clavija
Tensión de funcionamiento	[V DC] 24
Valores característicos de las bobinas	[W] 1,5
Clase de protección según NE 60 529	IP65 (con conector tipo zócalo)

Electroválvulas MEH, midineumática

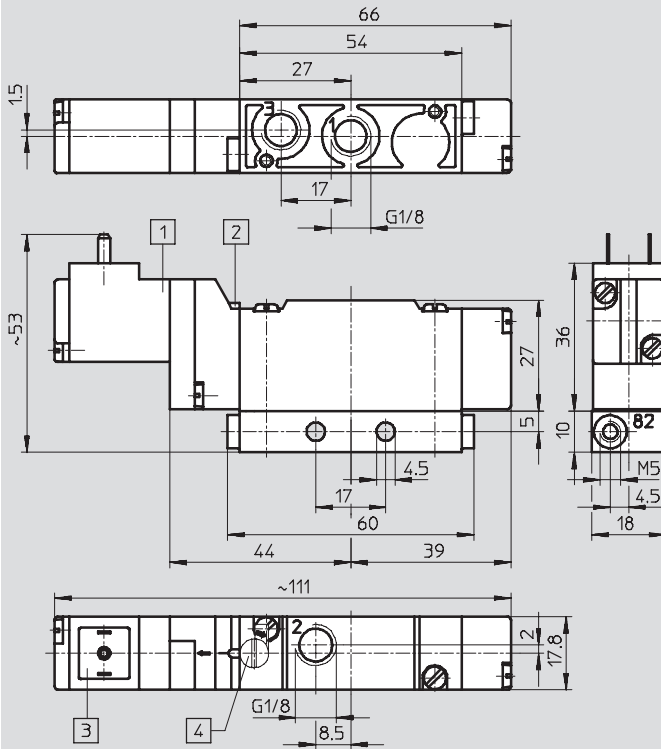
Hoja de datos: válvulas de - 3/2 vías

FESTO

Dimensiones

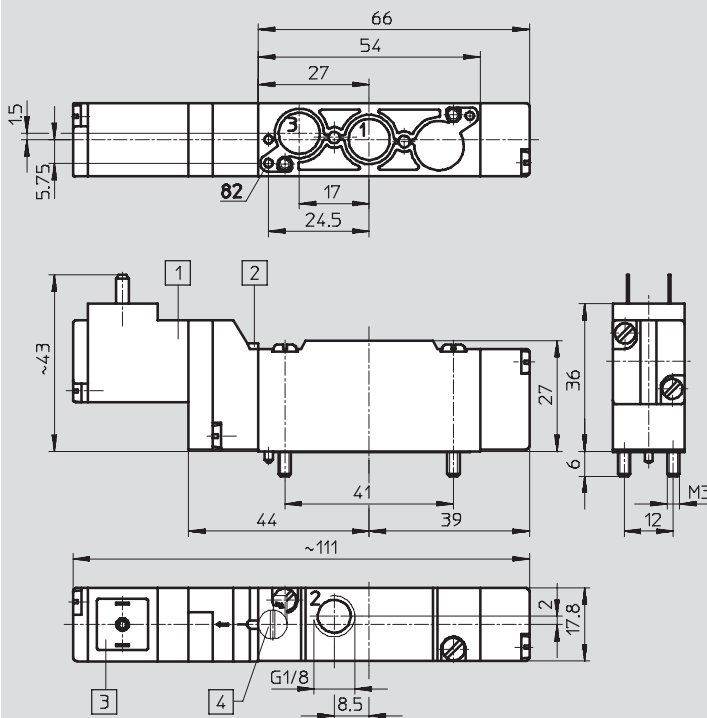
Datos CAD disponibles en → www.festo.com

Válvula con conexiones de utilización roscadas G1/8



- 1) Bobina girable en 180° ¹⁾
 - 2) Accionamiento manual auxiliar
 - 3) Apropriado para casquillos enchufables según DIN 46 247 o conectores tipo zócalo MSSD-E KME
 - 4) Cabezal para accionamiento manual auxiliar (accesorio) AHB-ME-1/8
- 1) ¡No girar la junta!

Válvula con conexiones de utilización roscadas para placa de alimentación PRS-ME



- 1) Bobina girable en 180° ¹⁾
 - 2) Accionamiento manual auxiliar
 - 3) Apropriado para casquillos enchufables según DIN 46 247 o conectores tipo zócalo MSSD-E KME
 - 4) Cabezal para accionamiento manual auxiliar (accesorio) AHB-ME-1/8
- 1) ¡No girar la junta!

Electroválvulas MEH, midineumática

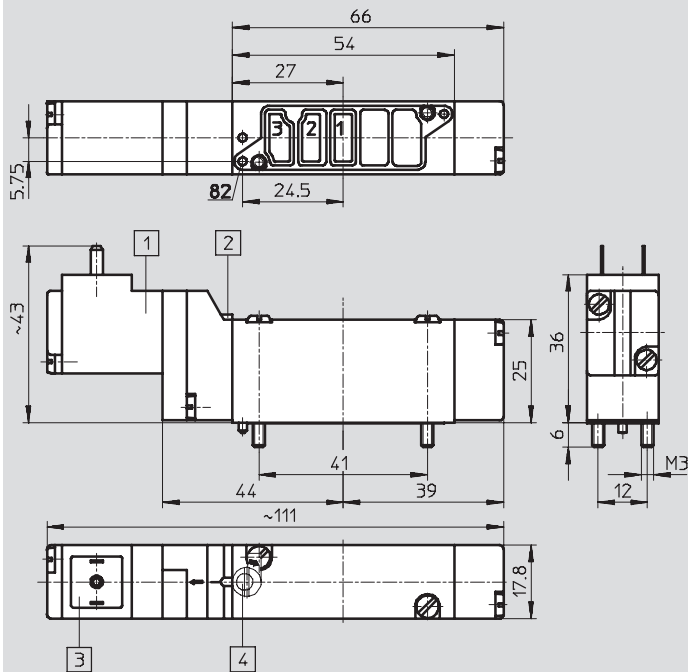
Hoja de datos: válvulas de - 3/2 vías



Dimensiones

Datos CAD disponibles en www.festo.com

Válvula para placa base



- 1) Bobina girable en 180° 1)
 - 2) Accionamiento manual auxiliar
 - 3) Apropriado para casquillos enchufables según DIN 46 247 o conectores tipo zócalo MSSD-E KME
 - 4) Cabezal para accionamiento manual auxiliar (accesorio) AHB-ME-1/8
- 1) ¡No girar la junta!

Referencias

Símbolo	Descripción	Tensión	Nº de artículo	Tipo
Centro cerrado				
	Válvula con conexiones de utilización roscadas Con rosca G 1/8	24 V DC	173 124	MEH-3/2-1/8-B
	Válvula con conexiones de utilización roscadas para placa de alimentación PRS-ME		173 126	MEH-3/2-1/8-P-B
	Válvula para placa base		173 125	MEH-3/2-5,0-B
Normalmente abierta				
	Válvula con conexiones de utilización roscadas Con rosca G 1/8	24 V DC	173 428	MOEH-3/2-1/8-B
	Válvula con conexiones de utilización roscadas para placa de alimentación PRS-ME		173 430	MOEH-3/2-1/8-P-B
	Válvula para placa base		173 429	MOEH-3/2-5,0-B

Electroválvulas MEH, midineumática

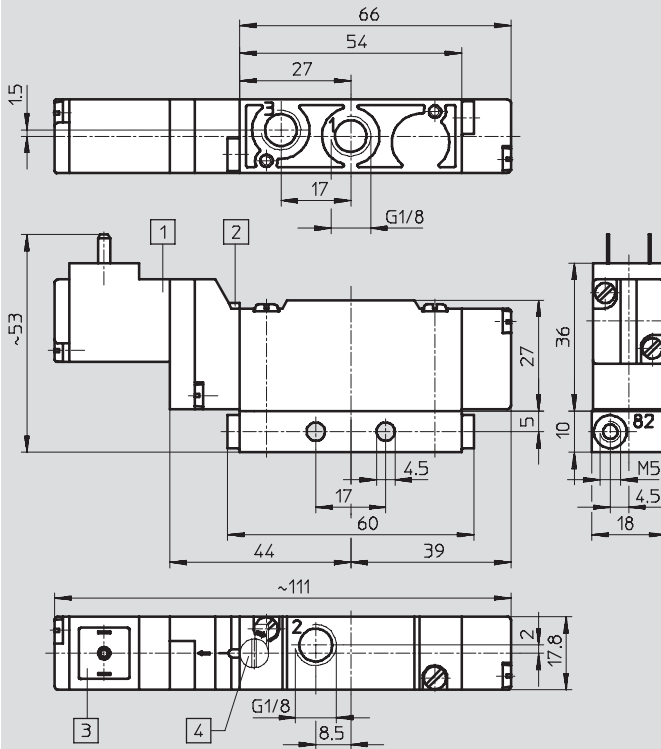
Hoja de datos: válvulas de - 5/2 vías

FESTO

Dimensiones

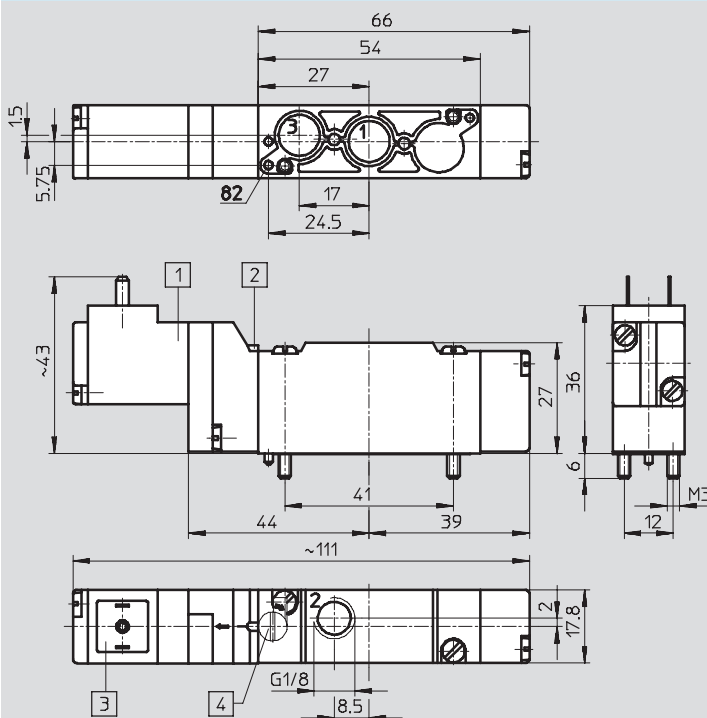
Datos CAD disponibles en → www.festo.com

Válvula con conexiones de utilización roscadas G1/8



- 1) Bobina girable en 180° 1)
 - 2) Accionamiento manual auxiliar
 - 3) Apropriado para casquillos enchufables según DIN 46 247 o conectores tipo zócalo MSSD-E KME
 - 4) Cabezal para accionamiento manual auxiliar (accesorio) AHB-ME-1/8
 - 5) Conexión para aire de pilotaje externo en tipos S
- 1) ¡No girar la junta!

Válvula con conexiones de utilización roscadas para placa de alimentación PRS-ME



- 1) Bobina girable en 180° 1)
 - 2) Accionamiento manual auxiliar
 - 3) Apropriado para casquillos enchufables según DIN 46 247 o conectores tipo zócalo MSSD-E KME
 - 4) Cabezal para accionamiento manual auxiliar (accesorio) AHB-ME-1/8
 - 5) Conexión para aire de pilotaje externo en tipos S
- 1) ¡No girar la junta!

Electroválvulas MEH, midineumática

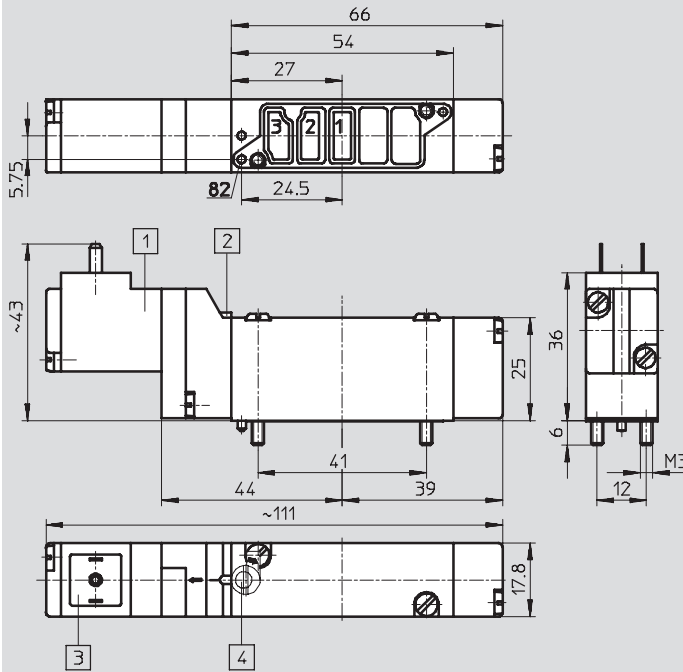
Hoja de datos: válvulas de - 5/2 vías

FESTO

Dimensiones

Datos CAD disponibles en → www.festo.com

Válvula para placa base



- 1) Bobina girable en 180° 1)
 - 2) Accionamiento manual auxiliar
 - 3) Apropiado para casquillos enchufables según DIN 46 247 o conectores tipo zócalo MSSD-E KME
 - 4) Cabezal para accionamiento manual auxiliar (accesorio) AHB-ME-1/8
 - 5) Conexión para aire de pilotaje externo en tipos S
- 1) ¡No girar la junta!

Electroválvulas MEH, midineumática

Hoja de datos: válvulas de 5/2 vías

Referencias				
Símbolo	Descripción	Tensión	Nº de artículo	Tipo
Recuperación mecánica del muelle, alimentación interna del aire de pilotaje				
	Válvula con conexiones de utilización roscadas Con rosca G $\frac{1}{8}$	24 V DC	173 127	MEH-5/2- $\frac{1}{8}$ -B
	Válvula con conexiones de utilización roscadas para placa de alimentación PRS-ME		173 129	MEH-5/2- $\frac{1}{8}$ -P-B
	Válvula para placa base		173 128	MEH-5/2-5,0-B
Recuperación mecánica del muelle, alimentación externa del aire de pilotaje				
	Válvula con conexiones de utilización roscadas Con rosca G $\frac{1}{8}$	24 V DC	173 130	MEH-5/2- $\frac{1}{8}$ -S-B
	Válvula con conexiones de utilización roscadas para placa de alimentación PRS-ME		173 132	MEH-5/2- $\frac{1}{8}$ -P-S-B
	Válvula para placa base		173 131	MEH-5/2-5,0-S-B
Recuperación neumática del muelle, alimentación interna del aire de pilotaje				
	Válvula con conexiones de utilización roscadas Con rosca G $\frac{1}{8}$	24 V DC	173 133	MEH-5/2- $\frac{1}{8}$ -L-B
	Válvula con conexiones de utilización roscadas para placa de alimentación PRS-ME		173 135	MEH-5/2- $\frac{1}{8}$ -P-L-B
	Válvula para placa base		173 134	MEH-5/2-5,0-L-B
Recuperación neumática del muelle, alimentación externa del aire de pilotaje				
	Válvula con conexiones de utilización roscadas Con rosca G $\frac{1}{8}$	24 V DC	173 136	MEH-5/2- $\frac{1}{8}$ -L-S-B
	Válvula con conexiones de utilización roscadas para placa de alimentación PRS-ME		173 138	MEH-5/2- $\frac{1}{8}$ -P-L-S-B
	Válvula para placa base		173 137	MEH-5/2-5,0-L-S-B

Electroválvulas MEH, midineumática

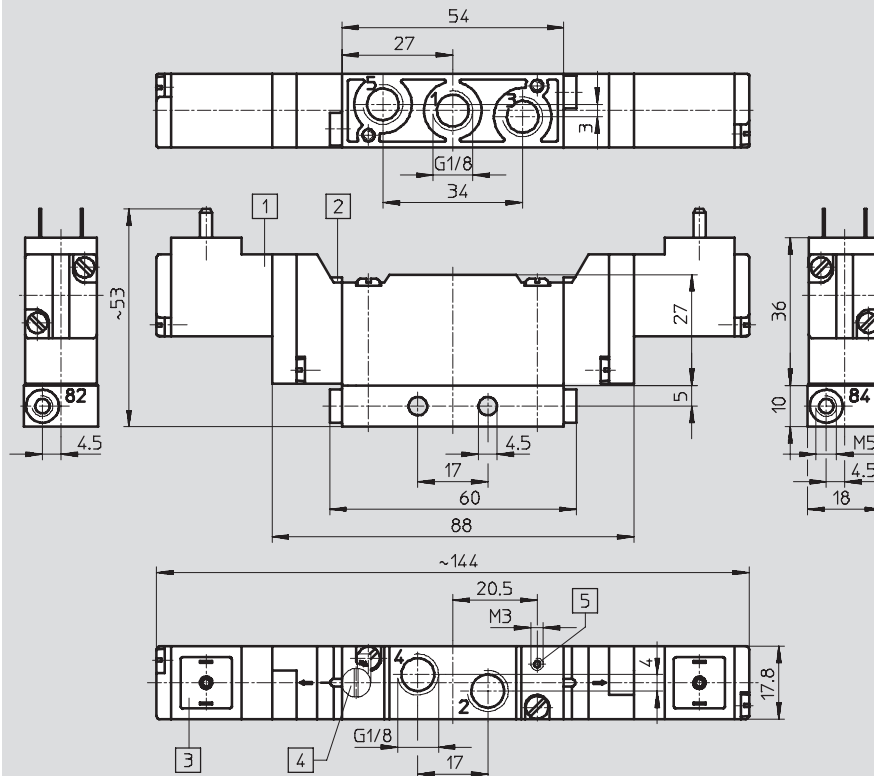
Hoja de datos: electroválvulas biestables de 5/2 vías

FESTO

Dimensiones

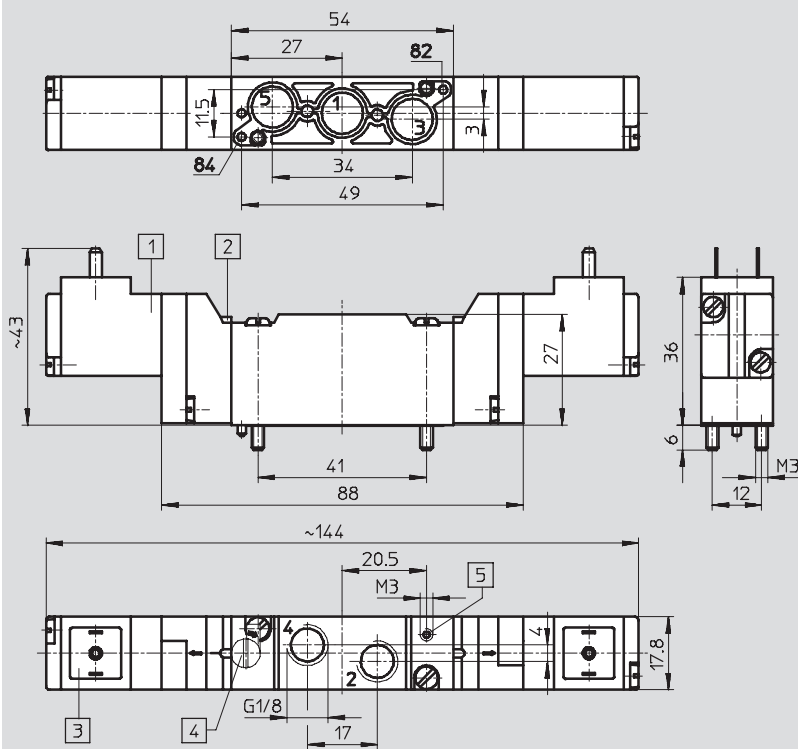
Datos CAD disponibles en → www.festo.com

Válvula con conexiones de utilización roscadas G1/8



- 1) Bobina girable en 180° 1)
 - 2) Accionamiento manual auxiliar
 - 3) Apropriado para casquillos enchufables según DIN 46 247 o conectores tipo zócalo MSSD-E KME
 - 4) Cabezal para accionamiento manual auxiliar (accesorio) AHB-ME-1/8
 - 5) Conexión para aire de pilotaje externo en tipos S
- 1) ¡No girar la junta!

Válvula con conexiones de utilización roscadas para placa de alimentación PRS-ME



- 1) Bobina girable en 180° 1)
 - 2) Accionamiento manual auxiliar
 - 3) Apropriado para casquillos enchufables según DIN 46 247 o conectores tipo zócalo MSSD-E KME
 - 4) Cabezal para accionamiento manual auxiliar (accesorio) AHB-ME-1/8
 - 5) Conexión para aire de pilotaje externo en tipos S
- 1) ¡No girar la junta!

Electroválvulas MEH, midineumática

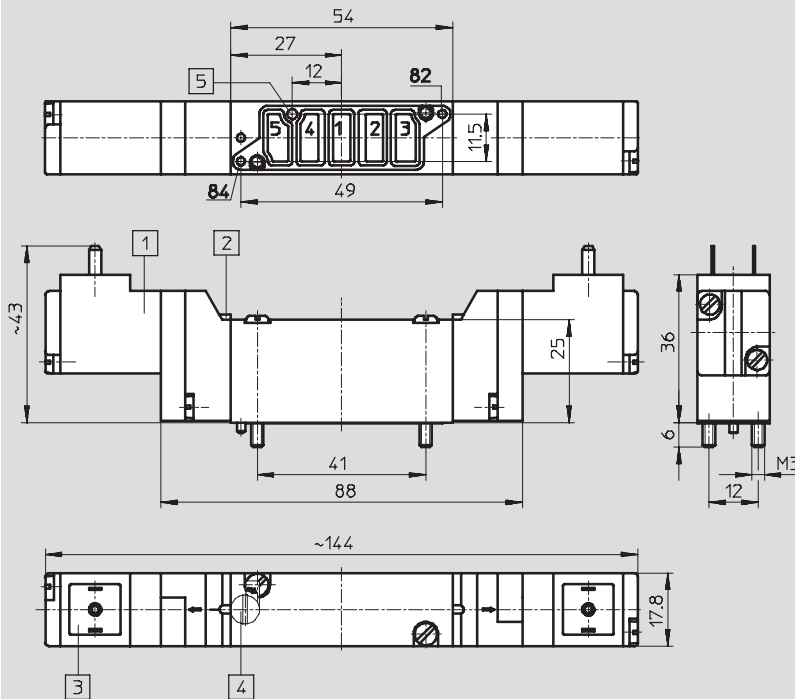
Hoja de datos: electroválvulas biestables de 5/2 vías

FESTO

Dimensiones

Datos CAD disponibles en www.festo.com

Válvula para placa base



- 1 Bobina girable en 180° ¹⁾
 - 2 Accionamiento manual auxiliar
 - 3 Apropriado para casquillos enchufables según DIN 46 247 o conectores tipo zócalo MSSD-E KME
 - 4 Cabezal para accionamiento manual auxiliar (accesorio) AHB-ME-1/8
 - 5 Conexión para aire de pilotaje externo en tipos S
- 1) ¡No girar la junta!

Referencias

Símbolo	Descripción	Tensión	Nº de artículo	Tipo
Válvulas de 5/2 vías				
Alimentación interna del aire de pilotaje				
	Válvula con conexiones de utilización roscadas Con rosca G1/8	24 V DC	173 431	JMEH-5/2-1/8-B
	Válvula con conexiones de utilización roscadas para placa de alimentación PRS-ME		173 433	JMEH-5/2-1/8-P-B
	Válvula para placa base		173 432	JMEH-5/2-5,0-B
Alimentación externa del aire de pilotaje				
	Válvula con conexiones de utilización roscadas Con rosca G1/8	24 V DC	173 434	JMEH-5/2-1/8-S-B
	Válvula con conexiones de utilización roscadas para placa de alimentación PRS-ME		173 436	JMEH-5/2-1/8-P-S-B
	Válvula para placa base		173 435	JMEH-5/2-5,0-S-B

Electroválvulas MEH, midineumática

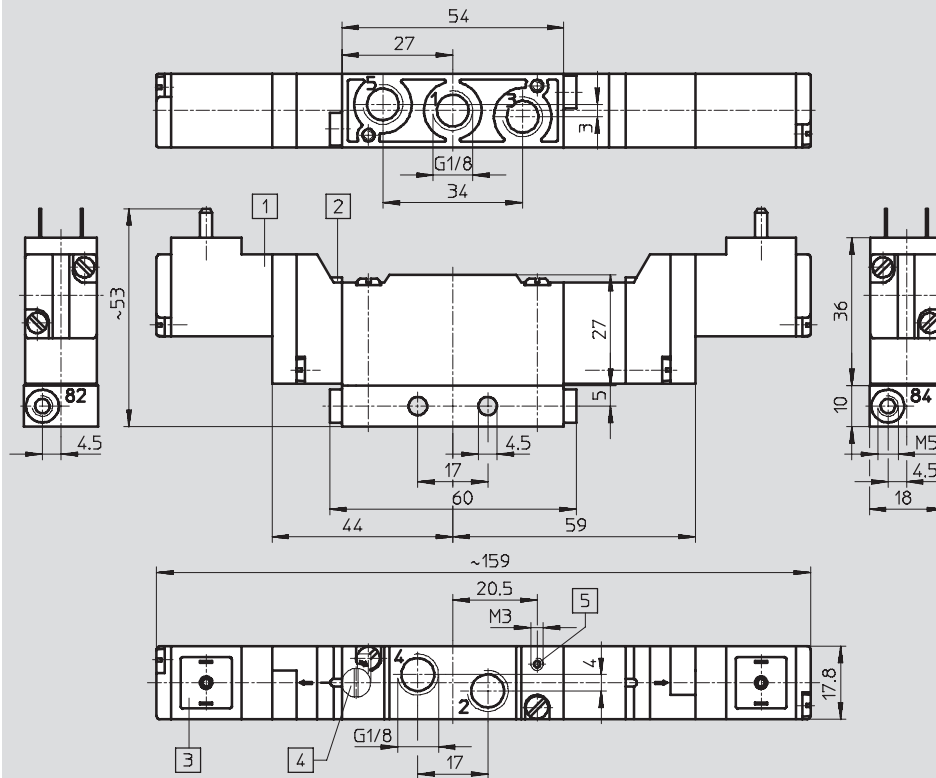
Hoja de datos: válvulas de - 5/3 vías

FESTO

Dimensiones

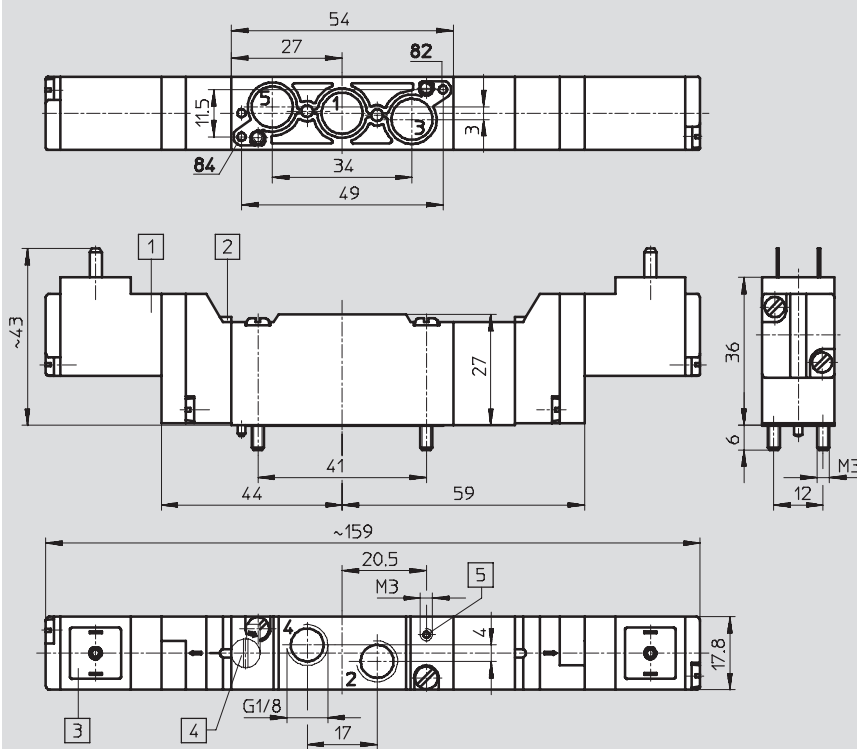
Datos CAD disponibles en → www.festo.com

Válvula con conexiones de utilización roscadas G1/8



- 1 Bobina girable en 180° 1)
 - 2 Accionamiento manual auxiliar
 - 3 Apropriado para casquillos enchufables según DIN 46 247 o conectores tipo zócalo MSSD-E KME
 - 4 Cabezal para accionamiento manual auxiliar (accesorio) AHB-ME-1/8
 - 5 Conexión para aire de pilotaje externo en tipos S
- 1) ¡No girar la junta!

Válvula con conexiones de utilización roscadas para placa de alimentación PRS-ME



- 1 Bobina girable en 180° 1)
 - 2 Accionamiento manual auxiliar
 - 3 Apropriado para casquillos enchufables según DIN 46 247 o conectores tipo zócalo MSSD-E KME
 - 4 Cabezal para accionamiento manual auxiliar (accesorio) AHB-ME-1/8
 - 5 Conexión para aire de pilotaje externo en tipos S
- 1) ¡No girar la junta!

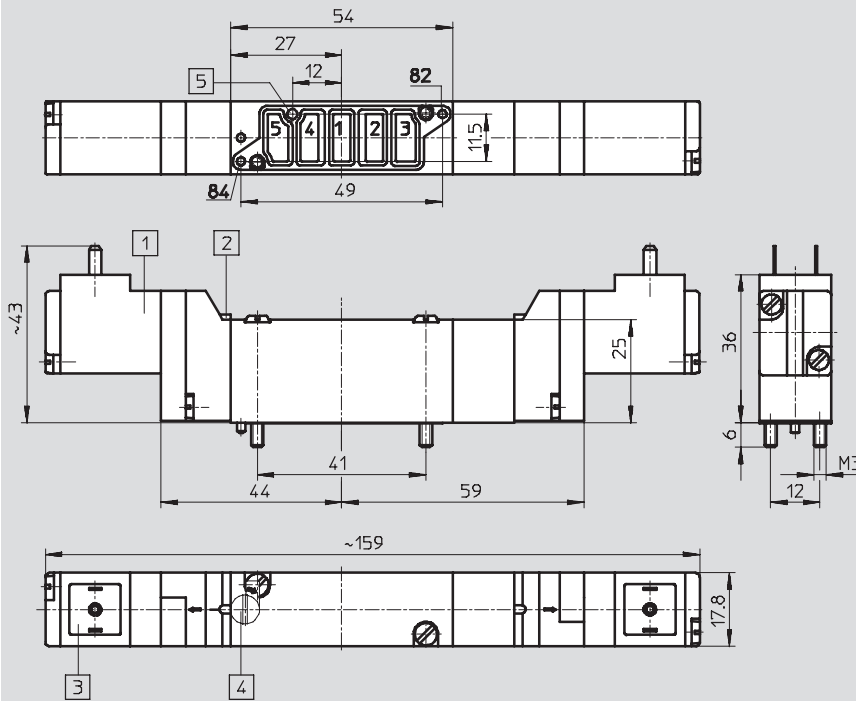
Electroválvulas MEH, midineumática

Hoja de datos: válvulas de - 5/3 vías

Dimensiones

Datos CAD disponibles en → www.festo.com

Válvula para placa base



- 1 Bobina girable en 180° ¹⁾
 - 2 Accionamiento manual auxiliar
 - 3 Apropriado para casquillos enchufables según DIN 46 247 o conectores tipo zócalo MSSD-E KME
 - 4 Cabezal para accionamiento manual auxiliar (accesorio) AHB-ME-1/8
 - 5 Conexión para aire de pilotaje externo en tipos S
- 1) ¡No girar la junta!

Electroválvulas MEH, midineumática

Hoja de datos: válvulas de - 5/3 vías

Referencias				
Símbolo	Descripción	Tensión	Nº de artículo	Tipo
Centro cerrado, alimentación interna del aire de pilotaje				
	Válvula con conexiones de utilización roscadas Con rosca G $\frac{1}{8}$	24 V DC	173 139	MEH-5/3G- $\frac{1}{8}$ -B
	Válvula con conexiones de utilización roscadas para placa de alimentación PRS-ME		173 141	MEH-5/3G- $\frac{1}{8}$ -P-B
	Válvula para placa base		173 140	MEH-5/3G-5,0-B
Centro cerrado, alimentación externa del aire de pilotaje				
	Válvula con conexiones de utilización roscadas Con rosca G $\frac{1}{8}$	24 V DC	173 142	MEH-5/3G- $\frac{1}{8}$ -S-B
	Válvula con conexiones de utilización roscadas para placa de alimentación PRS-ME		173 144	MEH-5/3G- $\frac{1}{8}$ -P-S-B
	Válvula para placa base		173 143	MEH-5/3G-5,0-S-B
Centro a escape, alimentación interna del aire de pilotaje				
	Válvula con conexiones de utilización roscadas Con rosca G $\frac{1}{8}$	24 V DC	173 145	MEH-5/3E- $\frac{1}{8}$ -B
	Válvula con conexiones de utilización roscadas para placa de alimentación PRS-ME		173 147	MEH-5/3E- $\frac{1}{8}$ -P-B
	Válvula para placa base		173 146	MEH-5/3E-5,0-B
Centro a escape, alimentación externa del aire de pilotaje				
	Válvula con conexiones de utilización roscadas Con rosca G $\frac{1}{8}$	24 V DC	173 148	MEH-5/3E- $\frac{1}{8}$ -S-B
	Válvula con conexiones de utilización roscadas para placa de alimentación PRS-ME		173 150	MEH-5/3E- $\frac{1}{8}$ -P-S-B
	Válvula para placa base		173 149	MEH-5/3E-5,0-S-B
Centro a presión, alimentación interna del aire de pilotaje				
	Válvula con conexiones de utilización roscadas Con rosca G $\frac{1}{8}$	24 V DC	173 151	MEH-5/3B- $\frac{1}{8}$ -B
	Válvula con conexiones de utilización roscadas para placa de alimentación PRS-ME		173 153	MEH-5/3B- $\frac{1}{8}$ -P-B
	Válvula para placa base		173 152	MEH-5/3B-5,0-B
Centro a escape, alimentación externa del aire de pilotaje				
	Válvula con conexiones de utilización roscadas Con rosca G $\frac{1}{8}$	24 V DC	173 154	MEH-5/3B- $\frac{1}{8}$ -S-B
	Válvula con conexiones de utilización roscadas para placa de alimentación PRS-ME		173 156	MEH-5/3B- $\frac{1}{8}$ -P-S-B
	Válvula para placa base		173 155	MEH-5/3B-5,0-S-B

Válvulas neumáticas VL/J, midineumática


Código para el pedido

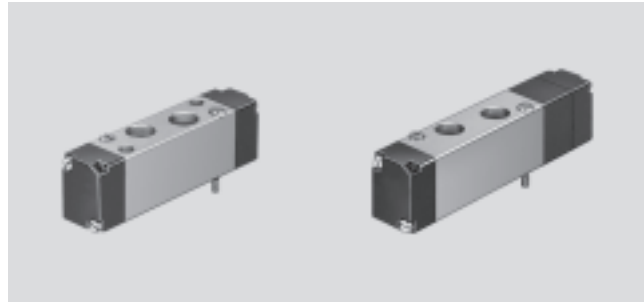
		VL	–	5/3	B	–	1/8	–	P	–	B
Tipo											
VL	Monoestable										
J	Biestable										
Función de válvula											
5/2	Válvula de 5/2 vías										
5/3	Válvula de 5/3 vías										
Posición normal											
G	Centro cerrado										
E	Centro a descarga										
B	Centro a presión										
Construcción, conexión neumática / diámetro nominal											
1/8	Válvula con conexiones de utilización roscadas G1/8										
5,0	Válvula de placa base, diámetro nominal 5 mm										
Tipo de montaje											
P	Para placa de alimentación PRS-ME										
Generación											
B	Serie B										

Válvulas neumáticas VL/J, midineumática

FESTO

Hoja de datos

-  - Caudal
300 ... 700 l/min



Datos técnicos generales		VL-5/2-...	J-5/2-...	VL-5/3...							
Tipo		Válvula de corredera, de accionamiento directo									
Tipo de fijación	...-1/8	2 taladros de fijación									
	...-5,0	En placa base con 2 tornillos M3									
	...-1/8-P	En placa de alimentación con 2 tornillos M3									
Conexión neumática	Utilización	...-1/8	G1/8								
		...-5,0	en placa base								
		...-1/8-P	G1/8								
	Pilotaje	M5									
Diámetro nominal	[mm]	5									
Caudal nominal	[l/min]	1 → 2, 1 → 4	...-1/8	600	650	G	E	B			
						500	350	300			
						...-5,0	700	700	600	350	300
						...-1/8-P	600	650	500	350	300
Materiales		Cuerpo: Aluminio Juntas: Caucho nitrílico									
Peso	[g]	...-1/8	75	75	95						
		...-5,0	65	65	85						
		...-1/8-P	60	60	80						

Condiciones de funcionamiento y del entorno		VL-5/2-...	J-5/2-...	VL-5/3...		
Fluido		Aire comprimido filtrado, lubricado o sin lubricar ¹⁾ Vacío				
Presión de funcionamiento	[bar]	-0,9 ... +10				
Presión de mando	[bar]	2,5 ... 8	1,5 ... 8	3 ... 8		
Temperatura ambiente	[°C]	-5 ... +50				
Temperatura del fluido	[°C]	-5 ... +50				

1) Únicamente utilizar aceites de viscosidad 32.

Tiempos de respuesta de la válvula [ms]		VL-5/2-...	J-5/2-...	VL-5/3-...
Conexión		6	-	6
Desconexión		24	-	22
Conmutación		-	5	-

Válvulas neumáticas VL/J, midineumática

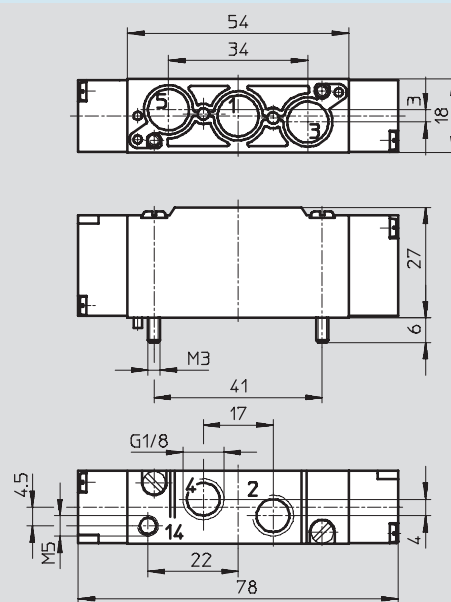
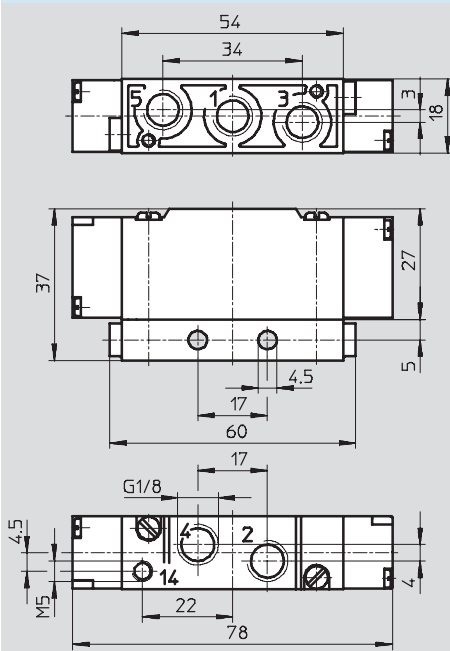
Hoja de datos: válvulas de 5/2 vías

Dimensiones

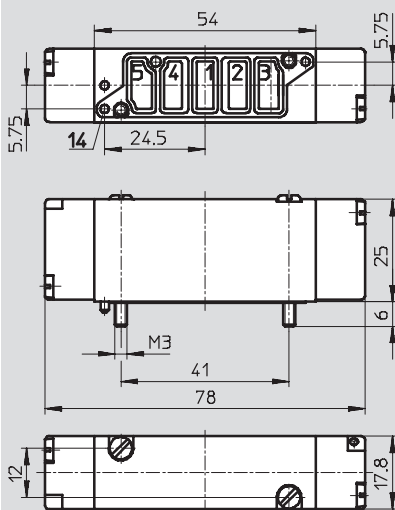
Datos CAD disponibles en www.festo.com

Válvula con conexiones de utilización roscadas G1/8

Válvula con conexiones de utilización roscadas para placa de alimentación PRS-ME



Válvula para placa base



Referencias

Símbolo	Descripción	Nº de artículo	Tipo
	Válvula con conexiones de utilización roscadas G1/8	173 168	VL-5/2-1/8-B
	Válvula para placa base	173 169	VL-5/2-5,0-B
	Válvula con conexiones de utilización roscadas para placa de alimentación PRS-ME	173 170	VL-5/2-1/8-P-B

Válvulas neumáticas VL/J, midineumática

FESTO

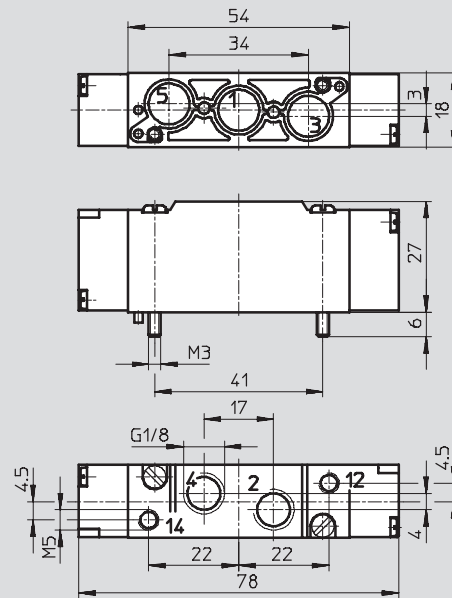
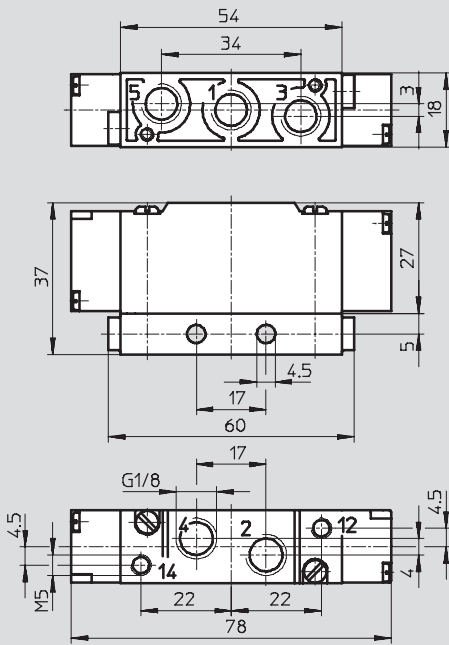
Hoja de datos: válvulas biestables de 5/2 vías

Dimensiones

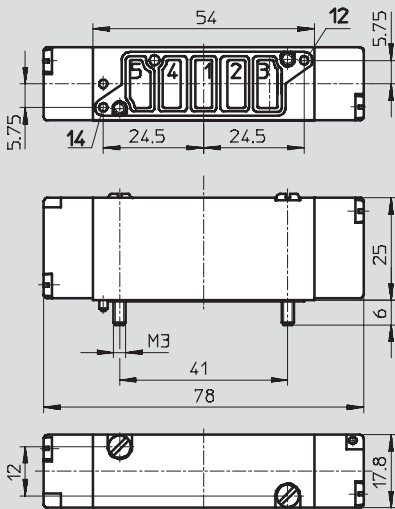
Datos CAD disponibles en → www.festo.com

Válvula con conexiones de utilización roscadas G1/8

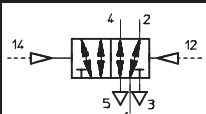
Válvula con conexiones de utilización roscadas para placa de alimentación PRS-ME



Válvula para placa base



Referencias

Símbolo	Descripción	Nº de artículo	Tipo
	Válvula con conexiones de utilización roscadas G1/8	173 171	J-5/2-1/8-B
	Válvula para placa base	173 172	J-5/2-5,0-B
	Válvula con conexiones de utilización roscadas para placa de alimentación PRS-ME	173 173	J-5/2-1/8-P-B

Válvulas neumáticas VL/J, midineumática

Hoja de datos: válvulas de 5/3 vías

Referencias			
Símbolo	Descripción	Nº de artículo	Tipo
Centro cerrado			
	Válvula con conexiones de utilización roscadas G $\frac{1}{8}$	173 174	VL-5/3G-$\frac{1}{8}$-B
	Válvula para placa base	173 175	VL-5/3G-5,0-B
	Válvula con conexiones de utilización roscadas para placa de alimentación PRS-ME	173 176	VL-5/3G-$\frac{1}{8}$-P-B
Centro a descarga			
	Válvula con conexiones de utilización roscadas G $\frac{1}{8}$	173 177	VL-5/3E-$\frac{1}{8}$-B
	Válvula para placa base	173 178	VL-5/3E-5,0-B
	Válvula con conexiones de utilización roscadas para placa de alimentación PRS-ME	173 179	VL-5/3E-$\frac{1}{8}$-P-B
Centro a presión			
	Válvula con conexiones de utilización roscadas G $\frac{1}{8}$	173 180	VL-5/3B-$\frac{1}{8}$-B
	Válvula para placa base	173 181	VL-5/3B-5,0-B
	Válvula con conexiones de utilización roscadas para placa de alimentación PRS-ME	173 182	VL-5/3B-$\frac{1}{8}$-P-B

Electroválvulas, válvulas neumáticas, midineumática

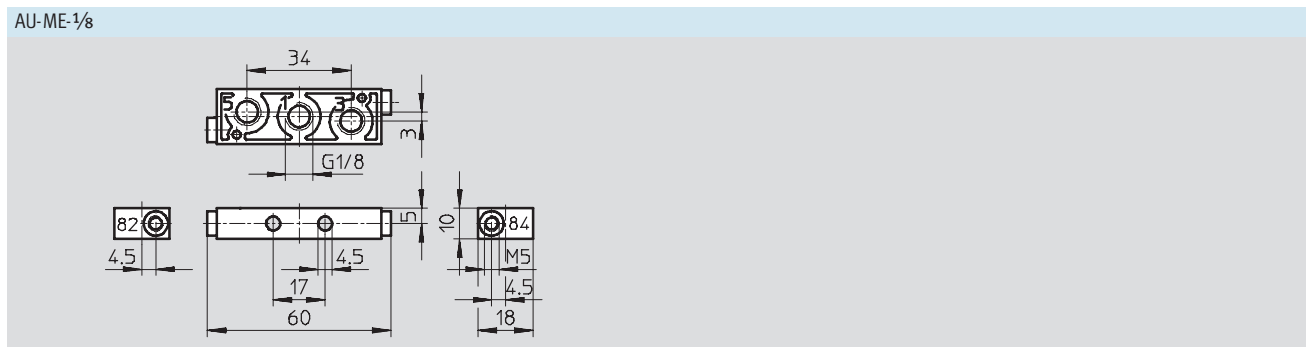
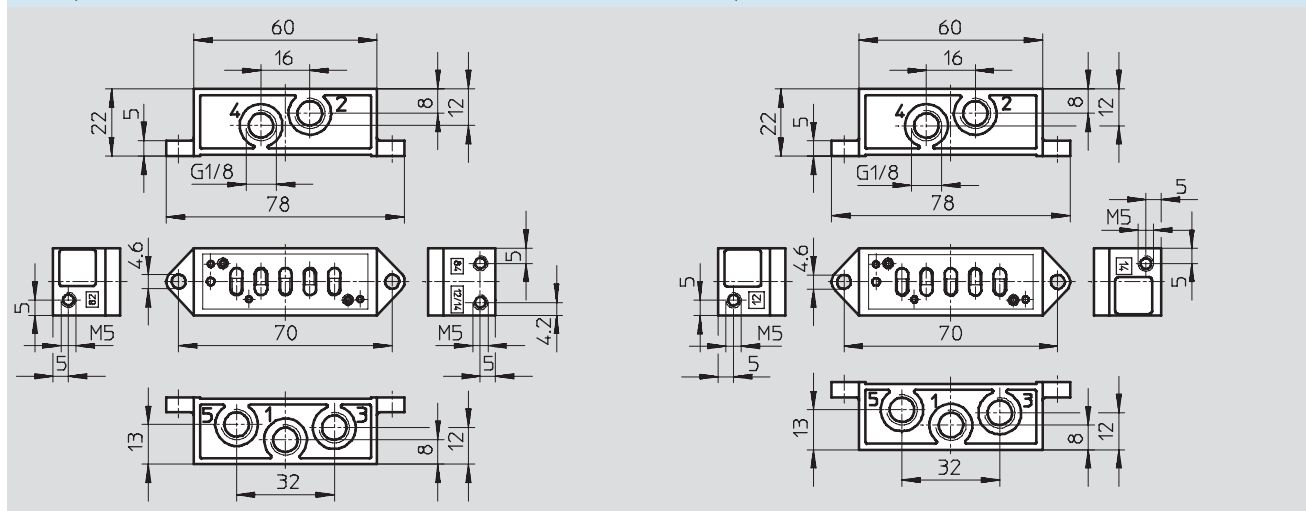
Accesorios

Placas de base sencillas AS

Material:
Fundición inyectada de aluminio



Dimensiones: placas base sencillas Datos CAD disponibles en www.festo.com



Descripción resumida		Conexión neumática		Peso [g]	Nº de artículo	Tipo
		1, 2, 3, 4, 5	82, 84			
Para electroválvulas	Conexión lateral	G1/8	M5	50	33 405	AS-ME-1/8
Para válvulas neumáticas				50	152 803	AS-VL-1/8
Para válvulas tipo...-1/8-P	Conexión debajo			15	32 797	AU-ME-1/8

Electroválvulas, válvulas neumáticas, midineumática

Accesorios

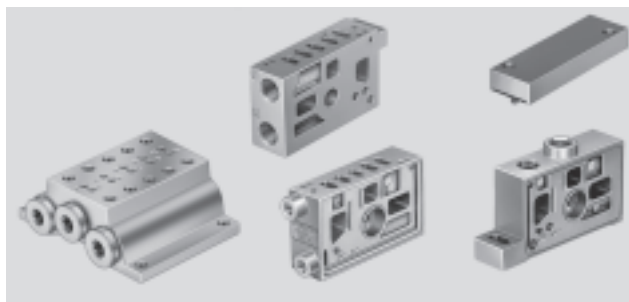
FESTO

Placas de enlace

AW, EP, ZP

Material:

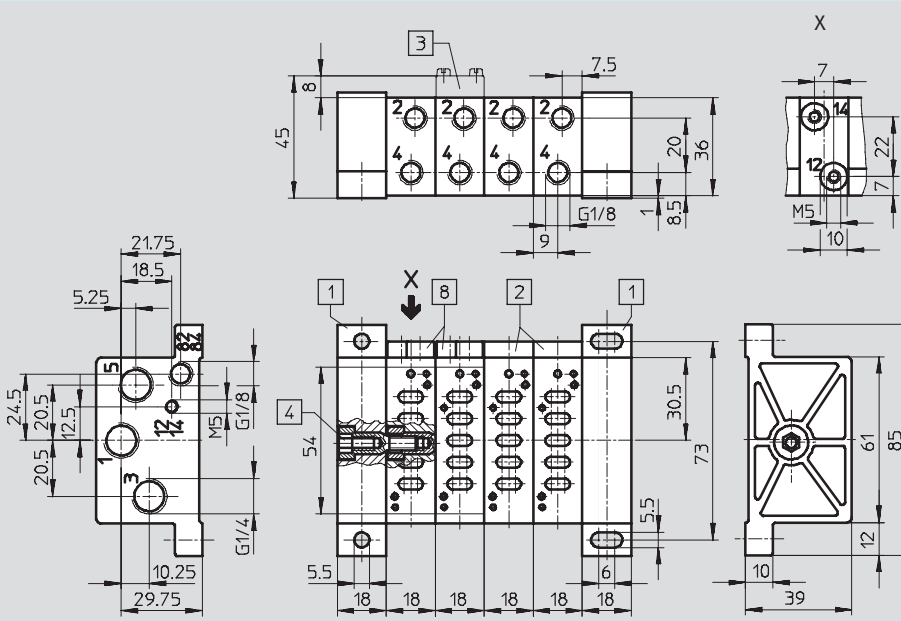
Fundición inyectada de aluminio



Dimensiones

Datos CAD disponibles en www.festo.com

Montaje en batería



- 1 Conjunto de placas finales EP-ME-1/8
- 2 Placa base en batería AW-ME-1/8
- 3 Placa ciega PRMEB-5
- 4 Tornillo con collar para unir placas base y placas finales
- 8 Placa base en batería AW-VL-1/8 para válvulas neumáticas Midi



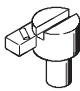
Referencias



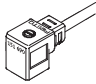
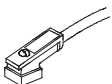

Referencia	Descripción resumida	Dotación del suministro	Peso [g]	Nº de artículo	Tipo
Placa base en batería	Para electroválvulas	1 placa, juntas y tornillos	75	33 406	AW-ME-1/8
	Para válvulas neumáticas			152 801	AW-VL-1/8
Placa ciega para posiciones vacías	-	-	-	31 798	PRMEB-5
Conjunto de placas finales	-	2 placas, juntas y tornillos	160	33 407	EP-ME-1/8
Placa intermedia	Con conexión P adicional	-	95	152 592	ZP-ME-1/8-P
	Con conexión P por separado para formar zonas de presión			152 591	ZP-ME-1/8-Z

Electroválvulas, válvulas neumáticas, midineumática

FESTO

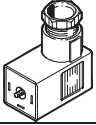
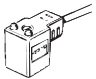

Accesorios

Referencias		Nº de artículo	Tipo
	Descripción resumida		
Racores rápidos roscados QS			
	-	→	quick star
Silenciador			
	-	→	u
Cabezal de accionamiento auxiliar manual, con enclavamiento		Hojas de datos → Internet: ahb	
	Para midiválvulas MEH, MOEH, JMEH	152 797	AHB-ME-1/8

Referencias: conectores tipo zócalo, cables para conectores tipo zócalo, junta luminosa para bobinas EB					
	Tensión	Longitud [m]	Indicación de estado de conmutación Con LED	Nº de artículo	Tipo
Conector tipo zócalo sin cable				Hojas de datos → Internet: mssd	
	-	-	-	151 687	MSSD-EB
	-	-	-	539 712	MSSD-EB-M12
Conector tipo zócalo sin cable, con sistema autocortante y autoaislante				Hojas de datos → Internet: mssd	
	-	-	-	192 745	MSSD-EB-S-M14
Cable de PVC para conector tipo zócalo				Hojas de datos → Internet: kmeb	
	24 V DC	2,5	■	151 688	KMEB-1-24-2,5-LED
	24 V DC	5	■	151 689	KMEB-1-24-5-LED
	24 V DC	10	■	193 457	KMEB-1-24-10-LED
	Hasta 240 V	2,5	-	151 690	KMEB-1-230AC-2,5
	Hasta 240 V	5	-	151 691	KMEB-1-230AC-5
Cable de PUR para conector tipo zócalo				Hojas de datos → Internet: kmeb	
	24 V DC	2,5	■	174 844	KMEB-2-24-2,5-LED
	24 V DC	5	■	174 845	KMEB-2-24-5-LED
	Hasta 240 V	2,5	-	174 846	KMEB-2-230-2,5
	Hasta 240 V	5	-	174 847	KMEB-2-230-5
Junta luminosa				Hojas de datos → Internet: meb-ld	
	12 ... 24 V DC	-	-	151 717	MEB-LD-12-24DC
	230 V AC	-	-	151 718	MEB-LD-230AC

Electroválvulas, válvulas neumáticas, midineumática

Accesorios

Referencias: conectores tipo zócalo, cables para conectores tipo zócalo, junta luminosa para bobinas E					
	Tensión	Longitud [m]	Indicación de estado con LED	Nº de artículo	Tipo
Conector tipo zócalo sin cable Hojas de datos → Internet: mssd					
	-	-	-	14 098	MSSD-E
	-	-	-	539 711	MSSD-E-M12
Cable para conector tipo zócalo Hojas de datos → Internet: kme					
	24 V DC	2,5	■	30 943	KME-1-24DC-2,5-LED
		5	■	30 945	KME-1-24DC-5-LED
		10	■	193 455	KME-1-24DC-10-LED
Junta luminosa Hojas de datos → Internet: me-ld					
	24 V DC	-	-	19 141	ME-LD-12-24DC