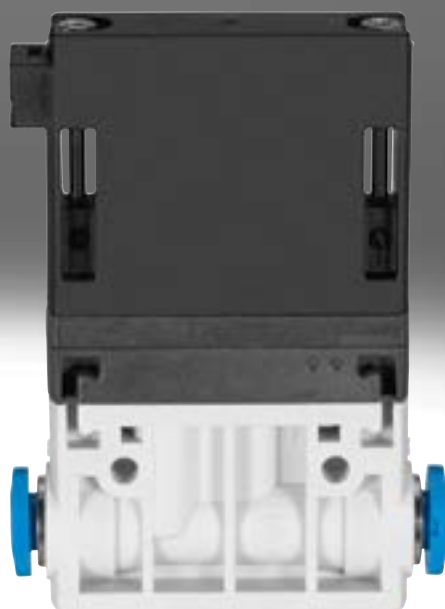
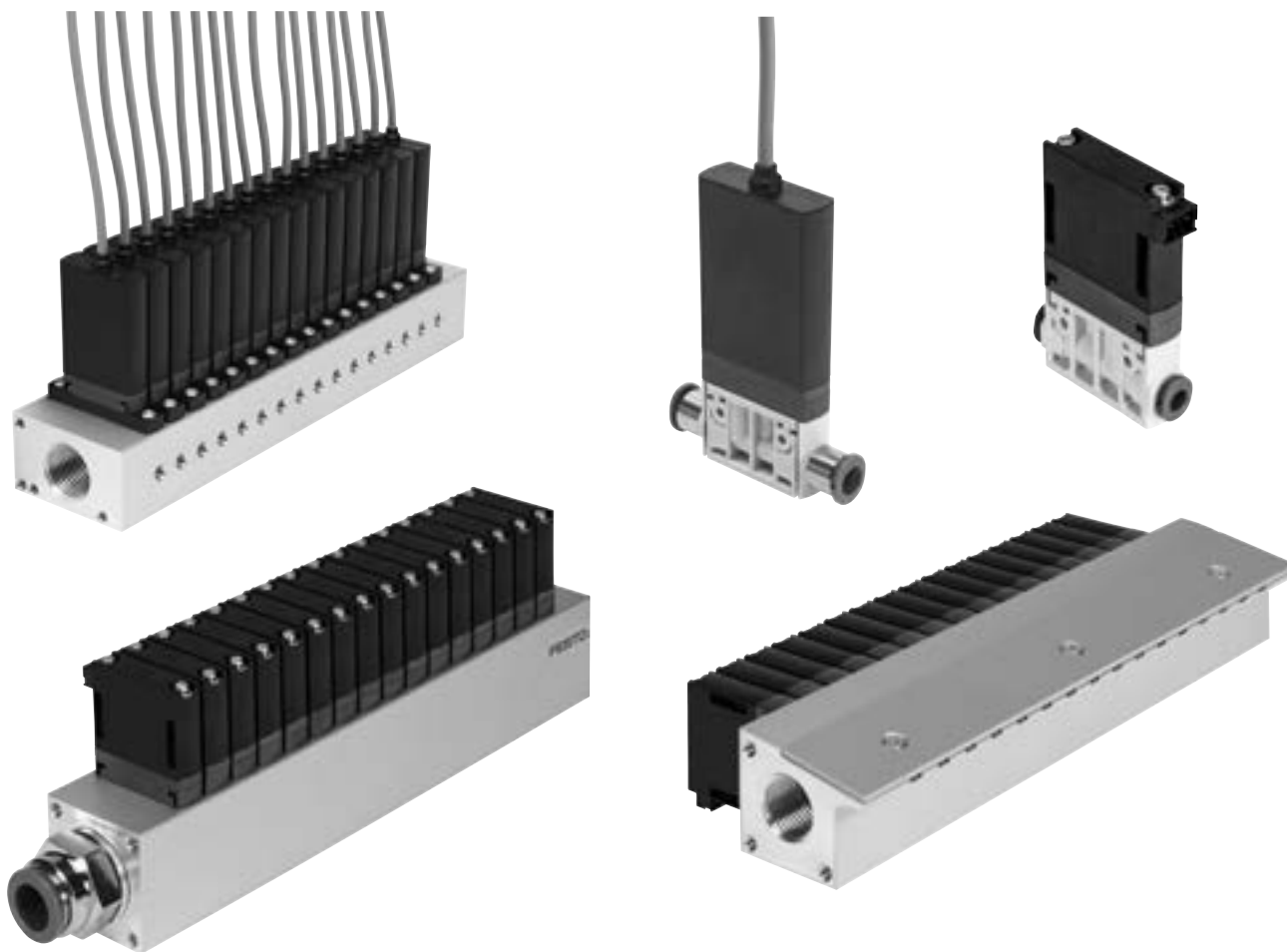


Electroválvulas MHJ de respuesta rápida

FESTO



Características



Solución innovadora

- Conexión eléctrica individual mediante cable de conexión y caja tomacorriente cúbica con electrónica de mando integrada para MHJ9 o mediante cable embebido para MHJ10, en cuyo caso la electrónica de mando está incluida en la válvula
- Perfil distribuidor con salida de boquilla de pistola de aire para MHJ9
- Tiempos de conmutación inferiores a una milésima de segundo
- Margen de control de señales de 3 ... 30 V DC

Versatilidad

- Sistema modular con numerosas configuraciones posibles
- Válvulas básicas idénticas para uso como válvulas individuales o válvulas en batería
- Alimentación de aire flexible mediante conexión de aire en ambos lados del perfil distribuidor
- Control de las válvulas MHJ9 sin conector tipo zócalo con cable MHJ9-KMH: consultar en Festo

Con seguridad funcional

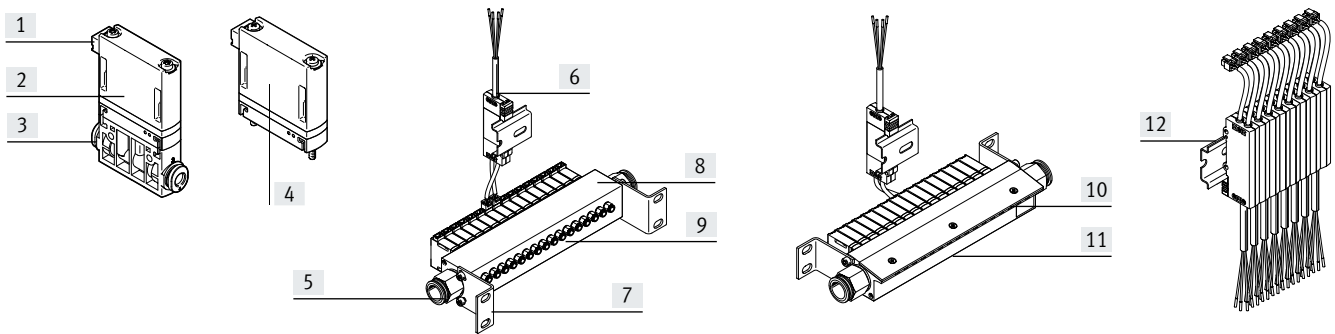
- Servicio seguro gracias a la sustitución rápida y sencilla de las válvulas
- Sin conector enchufable eléctrico en el caso de MHJ10, ya que lleva integrada la electrónica de mando
- Hasta 5 mil millones de conmutaciones

Montaje sencillo

- Montaje mural o montaje en perfil DIN fiables de los cables de conexión en MHJ9
- Perfil distribuidor para MHJ9 con bloque de cables de conexión sobre perfil DIN de montaje directo en la aplicación

Características

MHJ9



- [1] Conector
- [2] Válvula con conexiones roscadas
- [3] Racor de conexión

- [4] Válvula para placa base
- [5] Alimentación de aire
- [6] Cable de conexión con electrónica de mando

- [7] Escuadra de montaje
- [8] Perfil distribuidor
- [9] Racor de conexión

- [10] Boquilla de pistola de aire
- [11] Perfil distribuidor
- [12] Montaje en bloque en perfil DIN

Válvula con conexiones roscadas

- Racor de conexión integrado
- Conexión eléctrica IP40
- Estructura modular

Batería de válvulas con salidas individuales

- Alimentación de aire en ambos lados
- Montaje con escuadra en 4 lados
- Perfil distribuidor estable

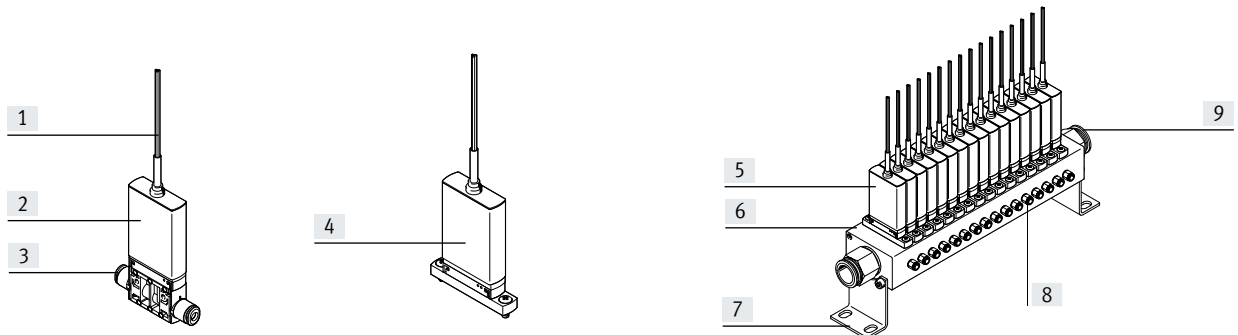
Batería de válvulas con boquillas de pistola de aire

- Alimentación de aire en ambos lados
- Montaje con escuadra en 2 lados
- Canales de soplado accesibles

Cable de conexión con electrónica de mando para dos válvulas

- Montaje individual o en perfil DIN

MHJ10



- [1] Cable de conexión
- [2] Válvula con conexiones roscadas

- [3] Racor de conexión
- [4] Válvula para placa base

- [5] Válvula para placa base
- [6] Perfil distribuidor

- [7] Escuadra de montaje
- [8] Racor de conexión
- [9] Alimentación de aire

Válvula con conexiones roscadas

- Racor de conexión integrado
- Conexión eléctrica con cable de conexión embebido, IP55
- Estructura modular

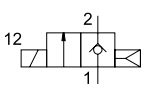
Batería de válvulas con salidas individuales

- Alimentación de aire en ambos lados
- Perfil distribuidor estable
- Montaje con escuadra en dos lados

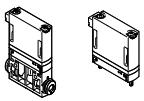
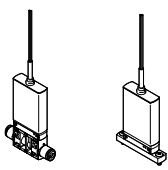
Electrónica de mando integrada

- Estructura compacta
- Montaje rápido

Cuadro general del producto

Función	Forma constructiva	Tensión de funcionamiento [V DC]	Código de producto	Conexión eléctrica	Tiempo de conmutación ¹⁾		→ Página/Internet
					Desconexión	Conexión	
Válvula de 2/2 vías 	LF = Caudal nominal normal 50 l/min						
	Válvula con conexiones roscadas	12 ... 53	MHJ9	Conector	0,9	0,7	9
		24	MHJ10	Con cable embebido	1	0,8	18
	Válvula para placa base	12 ... 53	MHJ9	Conector	0,9	0,7	9
		24	MHJ10	Con cable embebido	1	0,8	18
	MF/LP = Caudal nominal normal 100 l/min						
	Válvula con conexiones roscadas	12 ... 53	MHJ9	Conector	0,5	0,8	9
		24	MHJ10	Con cable embebido	0,5	0,8	9
	Válvula para placa base	12 ... 53	MHJ9	Conector	0,5	0,8	9
		24	MHJ10	Con cable embebido	0,5	0,8	9
	MF = Caudal nominal normal 100 l/min						
	Válvula con conexiones roscadas	12 ... 53	MHJ9	Conector	0,4	0,8	9
		24	MHJ10	Con cable embebido	0,4	0,8	18
	Válvula para placa base	12 ... 53	MHJ9	Conector	0,4	0,8	9
		24	MHJ10	Con cable embebido	0,4	0,8	18
	HF/LP = Caudal nominal normal 160 l/min						
	Válvula con conexiones roscadas	12 ... 53	MHJ9	Conector	0,4	1	9
		24	MHJ10	Con cable embebido	0,5	1	18
	Válvula para placa base	12 ... 53	MHJ9	Conector	0,4	1	9
		24	MHJ10	Con cable embebido	0,5	1	18
	HF = Caudal nominal normal 160 l/min						
	Válvula con conexiones roscadas	12 ... 53	MHJ9	Conector	0,5	1	9
		24	MHJ10	Con cable embebido	0,6	1,2	18
	Válvula para placa base	12 ... 53	MHJ9	Conector	0,5	1	9
24		MHJ10	Con cable embebido	0,6	1,2	18	

1) Tiempo de conmutación con 24 V DC y 0,4 MPa

Opciones de montaje		Válvula con conexiones roscadas		Válvula para placa base	
Forma constructiva					
MHJ9 con conector					
	Montaje directo	■		-	
	Montaje en batería	-		■	
MHJ10 con cable embebido					
	Montaje directo	■		-	
	Montaje en batería	-		■	

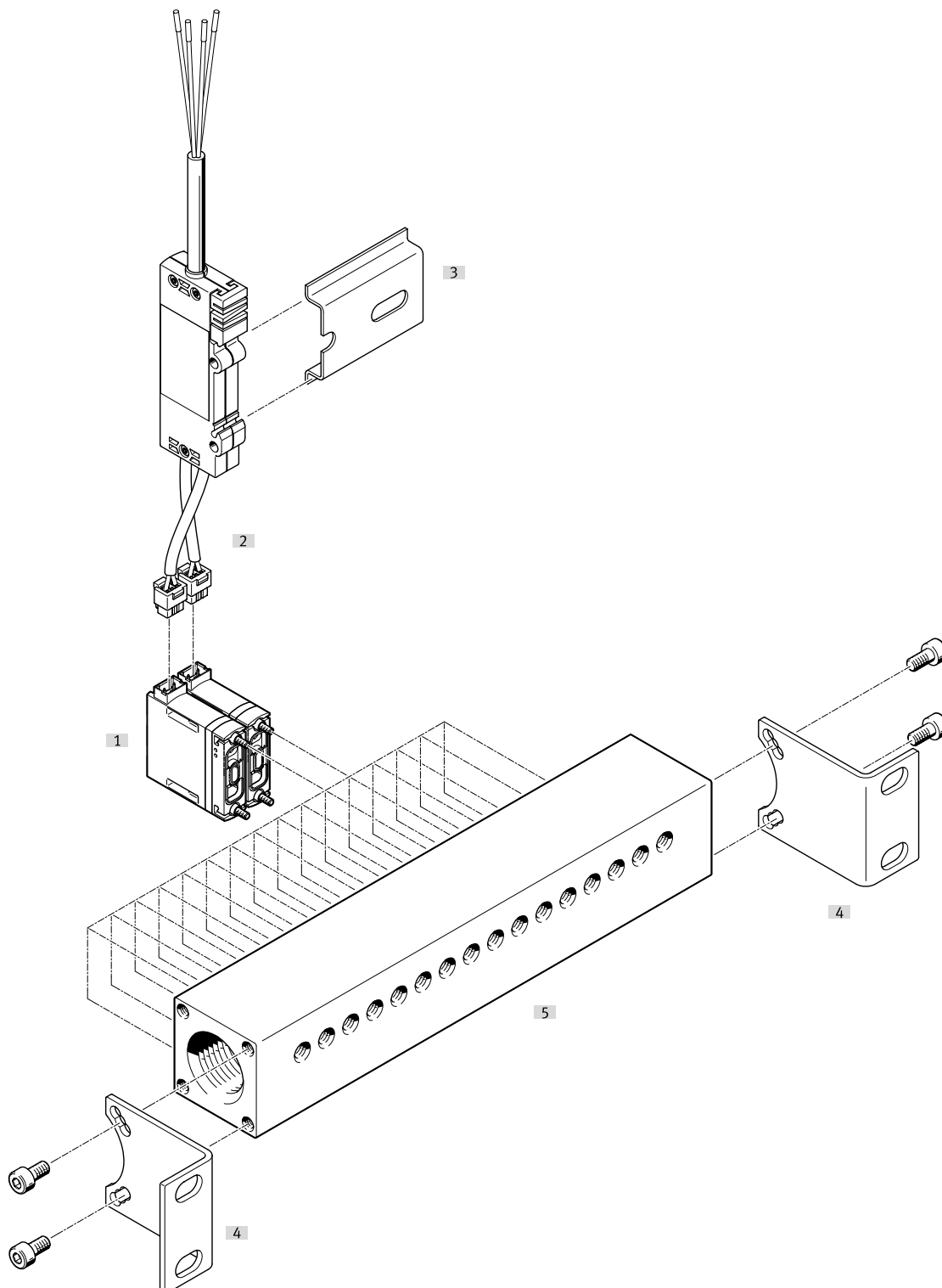
Códigos del producto

001	Serie	
MHJ9	Electroválvula	
MHJ10	Electroválvula	
002	Sistema electrónico de control	
	Sin sistema de control electrónico integrado (solo con MHJ9)	
S	Con sistema electrónico de control integrado (solo con MHJ10)	
003	Longitud del cable	
	Sin cable integrado	
2,5	2,5 m	
0,35	0,35 m	

004	Conexión neumática	
	Válvulas para placas base	
QS-4	Racor de conexión de 4 mm	
QS-6	Racor de conexión de 6 mm	
QS-1/4	Racor de conexión 1/4	
005	Caudal	
LF	50 l/min	
MF	100 l/min	
MF/LP	100 l/min, 0,5 ... 4 bar	
HF	160 l/min	
HF/LP	160 l/min, 0,5 ... 4 bar	
006	Nombre del país	
	Sin	
U	Conexión en pulgadas	

Cuadro general de periféricos

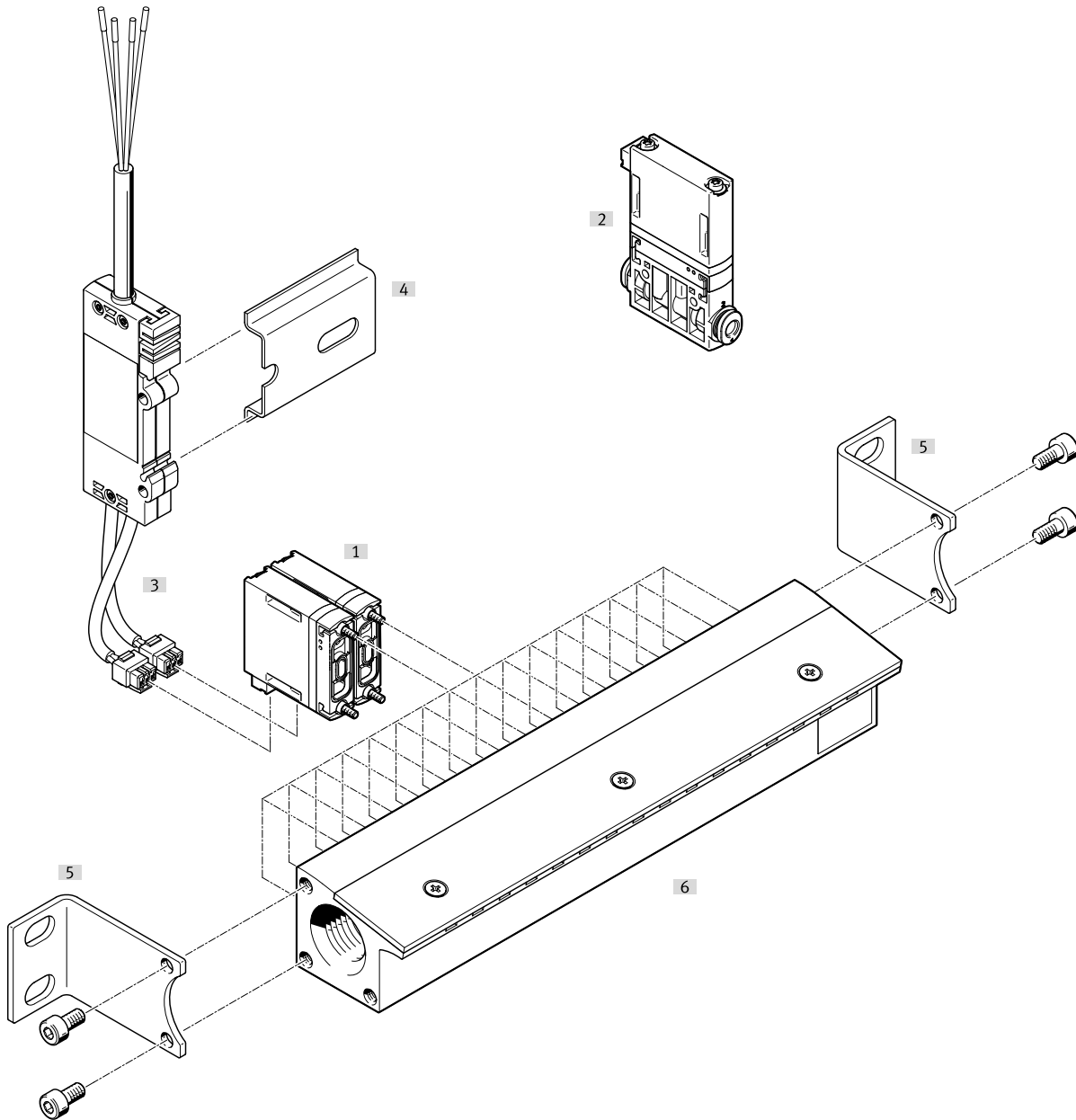
Estructura de la batería de válvulas



	Código de producto	Descripción resumida	→ Página/Internet	
[1]	Válvula para placa base	MHJ9	Electroválvula de 2/2 vías	24
[2]	Cable de conexión	MHJ9-KMH	Con electrónica de mando para 2 electroválvulas	25
[3]	Perfil DIN	NRH-35-2000	Longitud de 2 m	24
[4]	Kit de fijación	MHJ-HW1	Compuesto por 2 escuadras de montaje y 4 tornillos cilíndricos	25
[5]	Perfil distribuidor	MHJ9-P16	Con 16 posiciones de válvula	25

Cuadro general de periféricos

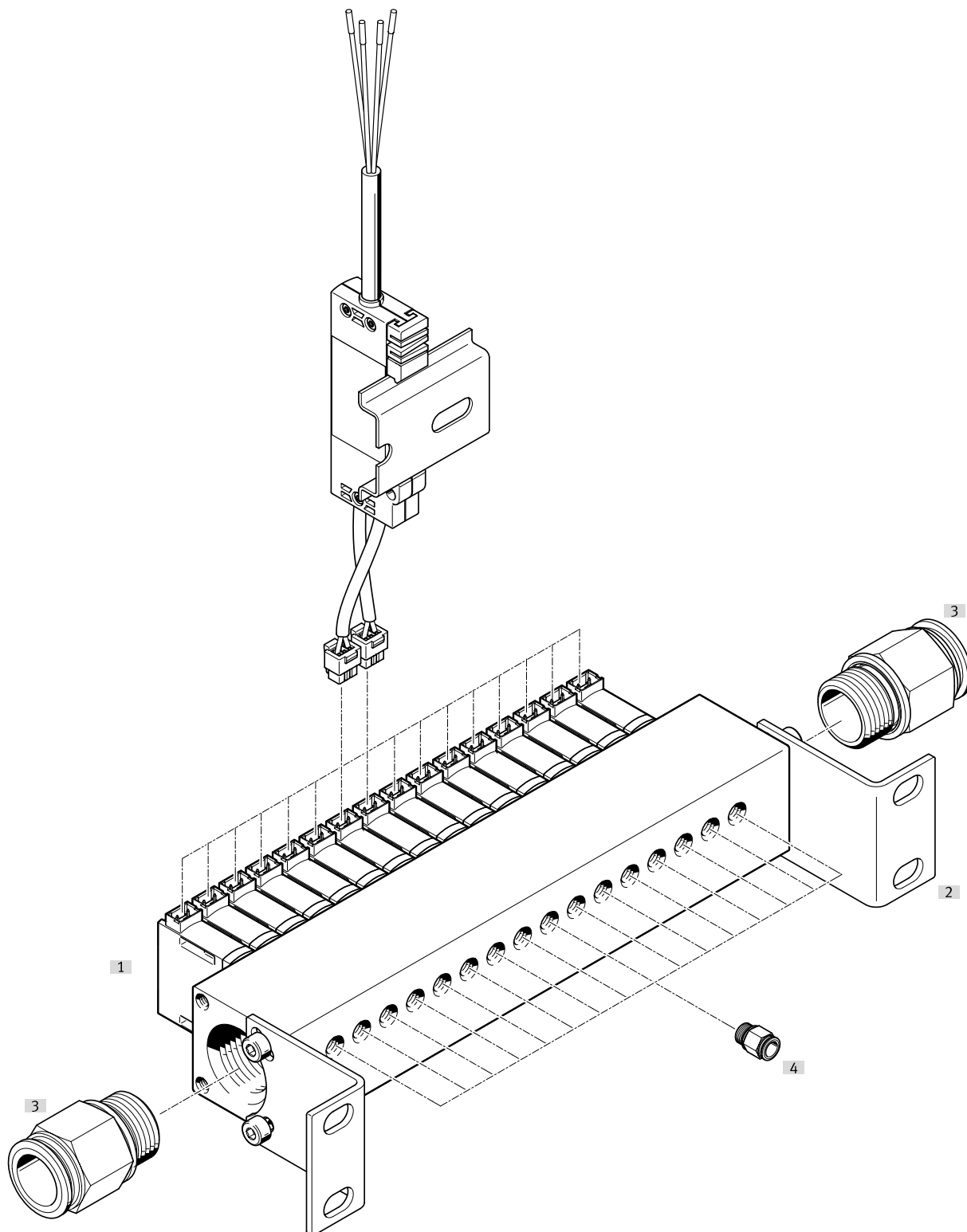
Estructura de la batería de válvulas



		Código de producto	Descripción resumida	→ Página/Internet
[1]	Válvula para placa base	MHJ9	Electroválvula de 2/2 vías	24
[2]	Válvula con conexiones roscadas	MHJ9	Electroválvula de 2/2 vías	24
[3]	Cable de conexión	MHJ9-KMH	Con electrónica de mando para 2 electroválvulas	25
[4]	Perfil DIN	NRH-35-2000	Longitud de 2 m	24
[5]	Kit de fijación	MHJ-HW2	Compuesto por 2 escuadras de montaje y 4 tornillos cilíndricos	25
[6]	Perfil distribuidor	MHJ9-PN16	Con 16 posiciones de válvula	25

Cuadro general de periféricos

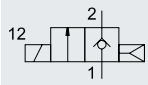
Batería de válvulas con accesorios



	Código de producto	Descripción resumida	→ Página/Internet
[1]	MHJ9	Electroválvula de 2/2 vías	24
[2]	MHJ9-P16	Con kit de fijación MHJ-HW1	25
[3]	QS	Para alimentación de aire 1	25
[4]	QS	Para salida de válvula 2	25

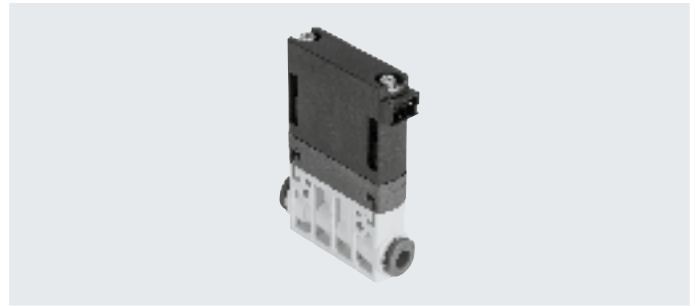
Hoja de datos

Función



- - Ancho
9 mm

- - Margen de temperatura
-5 ... +60 °C



Especificaciones técnicas generales

Código de producto	Válvula con conexiones roscadas MHJ9-QS					Válvula para placa base MHJ9				
	LF	MF/LP	MF	HF/LP	HF	LF	MF	MF/LP	HF/LP	HF
Función de la válvula	Electroválvula de 2/2 vías, normalmente cerrada, monoestable									
Forma constructiva	Válvula de asiento sin muelle mecánico de reposición									
Junta	Dura									
Nota sobre el funcionamiento	No poner en funcionamiento sin caudal									
Tipo de accionamiento	Eléctrico									
Tipo de reposición	Muelle neumático									
Tipo de control	Directo									
Sentido de flujo	No reversible									
Posición de montaje	Indistinta									
Ancho [mm]	9 ¹⁾									
Patrón uniforme [mm]	9,5									
Caudal nominal normal ²⁾ [l/min]	50	100	100	160	160	50	100	100	160	160
Valor C [l/sbar]	0,2	0,4	0,4	0,66	0,66	0,2	0,4	0,4	0,66	0,66
Valor B	0,5	0,38	0,38	0,36	0,36	0,5	0,38	0,38	0,36	0,36
Tipo de fijación	Instalación en tubería o con taladros pasantes					En placa base				
Conexiones neumáticas 1 y 2	QS4	QS4	QS4	QS6	QS6	Placa base M7				
Peso del producto [g]	30					25				
Par de apriete máx. para fijación de la válvula [Nm]	-					0,28				

1) Patrón uniforme mín. admisible 9,5 mm

2) Los valores de caudal se refieren a la válvula sin placa base. Montando la válvula en una placa base, es posible que el caudal máximo alcanzable difiera del valor indicado.

Condiciones de funcionamiento y del entorno

Código de producto	LF	MF/LP	MF	HF/LP	HF
Fluido de funcionamiento	Aire comprimido según ISO 8573-1:2010 [7:4:4]				
Nota sobre el fluido de funcionamiento/mando	No es posible el funcionamiento con aire comprimido lubricado	Puede emplearse con aire comprimido lubricado	No es posible el funcionamiento con aire comprimido lubricado		
Presión de funcionamiento [MPa]	+0,05 ... +0,8	+0,05 ... +0,4	+0,05 ... +0,6	+0,05 ... +0,4	+0,05 ... +0,6
[bar]	+0,5 ... +8	+0,5 ... +4	+0,5 ... +6	+0,5 ... +4	+0,5 ... +6
Temperatura ambiente [°C]	-5 ... +60				
Temperatura del medio [°C]	-5 ... +60				
Limitación de la temperatura ambiente y del medio	En función de la frecuencia de conmutación (véase el gráfico)				
Temperatura de almacenamiento [°C]	-20 ... +50				
Temperatura superficial admisible en el imán [°C]	+120				
Clase de resistencia a la corrosión CRC ¹⁾	2				
Conformidad PWIS	VDMA24364-B2-L				
Nota sobre los materiales	En conformidad con la Directiva 2002/95/CE (RoHS)				

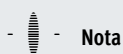
1) Más información: www.festo.com/x/topic/kbk

Hoja de datos

Datos eléctricos en combinación con cable de conexión MHJ9-KMH		LF	MF/LP	MF	HF/LP	HF
Código de producto						
Margen de tensión de funcionamiento ¹⁾	[V DC]	12 ... 53				
Nota sobre la tensión de funcionamiento		Funcionamiento solo con cable de conexión MHJ9-KMH				
Resistencia de las bobinas	[Ohm]	2,5				
Tiempo de utilización ²⁾	[%]	100	100	100	100	–
Condiciones de funcionamiento según DIN VDE 0580 ²⁾	Con válvula individual	–	–	–	–	S3 50 % 20 min.
	Con montaje en bloque	–	–	–	–	S3 15 % 20 min.
Conexión eléctrica		Conector KMH de 2 pines				
Grado de protección según EN 60529		IP40				

1) Para la operación de conmutación es necesaria una limitación de la intensidad en las válvulas LF, MF/LP, MF y HF/LP a un mínimo de 1,7 A; y en las válvulas HF a un mínimo de 1,85 A.

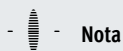
2) Para ello, debe fluir corriente constantemente a través de la válvula

**Nota**

Los valores indicados son válidos únicamente si se utiliza el cable de conexión MHJ9-KMH.

Consulte a su asesor técnico sobre la posibilidad de utilizar un control diferente para las válvulas MHJ.

Tiempos y frecuencias de conmutación		LF	MF/LP	MF	HF/LP	HF	
Código de producto							
Frecuencia de conmutación máx.	[Hz]	500	1000	1000	500	500	
Tolerancia para tiempo de conmutación	Conexión	±15					
	Desconexión	+15/–25					
Tiempos de conmutación con 12 VDC en estado nuevo							
Presión de 0,4 MPa (4 bar, 58 psi)	Tiempo de conexión	[ms]	1	1,1	1,1	1,3	1,4
	Tiempo de desconexión	[ms]	0,9	0,4	0,4	0,5	0,6
Tiempos de conmutación con 24 VDC en estado nuevo							
Presión de 0,05 MPa (0,5 bar, 7,25 psi)	Tiempo de conexión	[ms]	0,7	0,7	0,7	0,8	0,9
	Tiempo de desconexión	[ms]	0,9	0,5	0,5	0,5	0,7
Presión de 0,4 MPa (4 bar, 58 psi)	Tiempo de conexión	[ms]	0,7	0,8	0,8	1	1
	Tiempo de desconexión	[ms]	0,9	0,5	0,4	0,4	0,5
Presión de 0,6 MPa (6 bar, 87 psi)	Tiempo de conexión	[ms]	0,75	–	0,9	–	1,3
	Tiempo de desconexión	[ms]	0,9	–	0,4	–	0,5
Presión de 0,8 MPa (8 bar, 116 psi)	Tiempo de conexión	[ms]	0,8	–	–	–	–
	Tiempo de desconexión	[ms]	0,9	–	–	–	–
Tiempos de conmutación con 48 VDC en estado nuevo							
Presión de 0,4 MPa (4 bar, 58 psi)	Tiempo de conexión	[ms]	0,6	0,6	0,6	0,8	0,8
	Tiempo de desconexión	[ms]	0,8	0,4	0,4	0,4	0,4

**Nota**

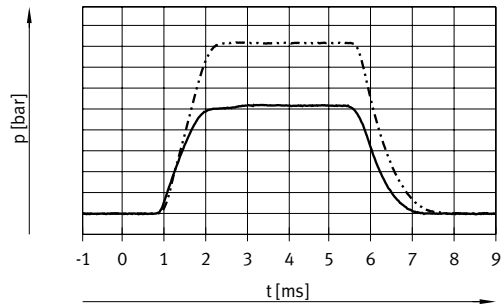
La frecuencia de conmutación máxima alcanzable disminuye a medida que se calienta la válvula o a medida que aumenta la temperatura de funcionamiento y la temperatura ambiente.

En consecuencia, para alcanzar la frecuencia de conmutación máxima es necesario limitar la temperatura ambiente.

Hoja de datos

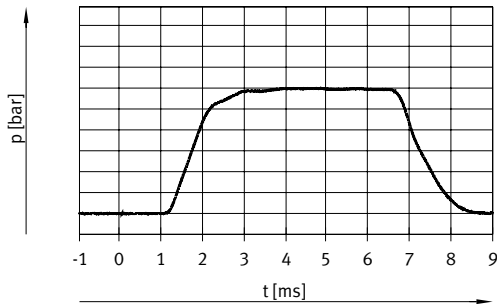
Comportamiento de conmutación: presión de funcionamiento

Tipo LF, MF/LP, MF y HF/LP



— 4 bar
- - - 6 bar

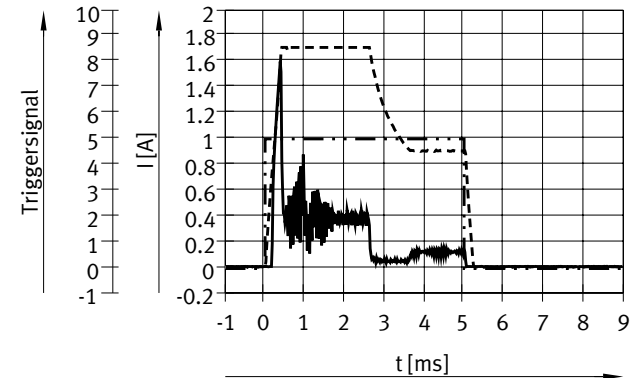
Tipo HF



— 4 bar

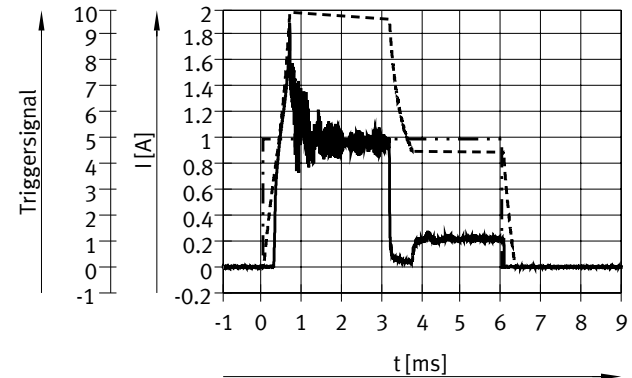
Comportamiento de conmutación: evolución de la corriente/tensión

Tipo LF, MF/LP, MF y HF/LP



— Corriente en la línea de alimentación con 24 V
- - - Señal de activación
- · - Corriente de la bobina

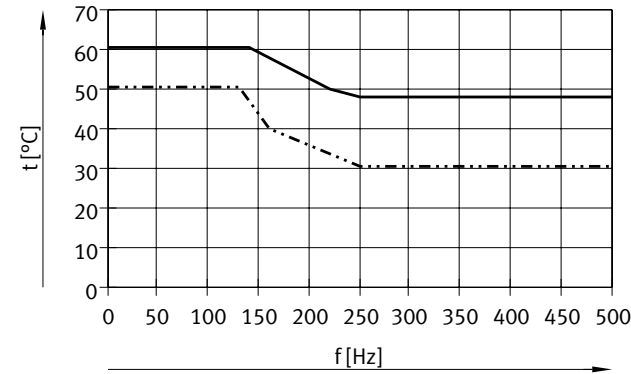
Tipo HF



— Corriente en la línea de alimentación con 24 V
- - - Señal de activación
- · - Corriente de la bobina

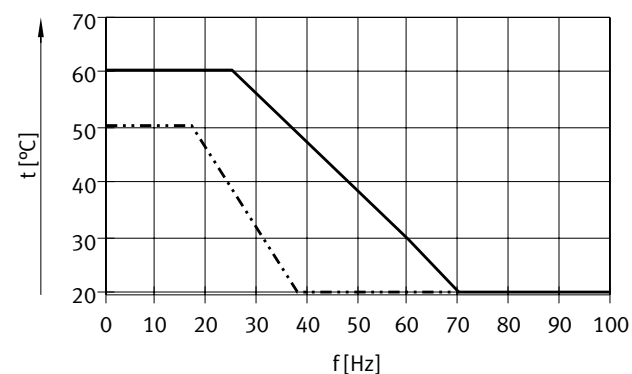
Temperatura ambiente máxima admisible en función de la frecuencia de conmutación

Tipo LF, MF/LP, MF y HF/LP



— Válvula individual, 0,4 MPa
- - - Montaje en bloque/válvula para placa base, 0,4 MPa

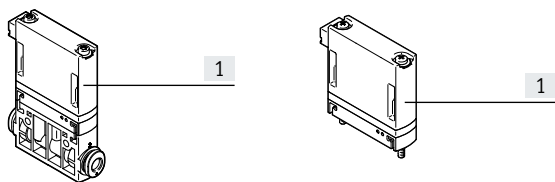
Tipo HF



— Válvula individual, 0,4 MPa
- - - Montaje en bloque/válvula para placa base, 0,4 MPa

Hoja de datos

Materiales

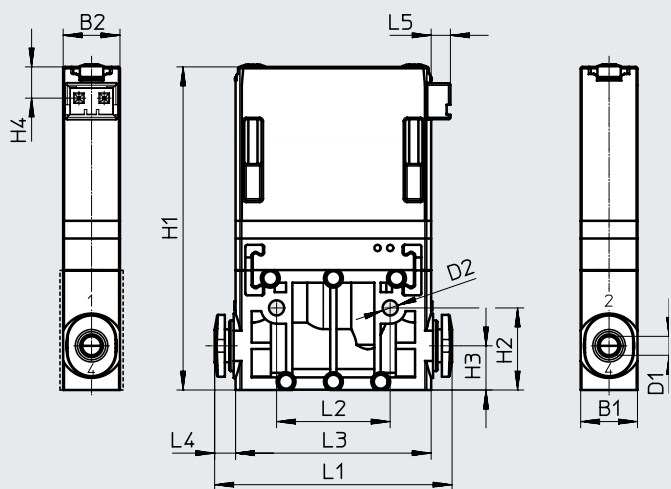


[1]	Cuerpo	Reforzado con PA
-	Juntas	HNBR
-	Tornillos	Acero
-	Perfil distribuidor	Aleación forjada de aluminio anodizado

Dimensiones

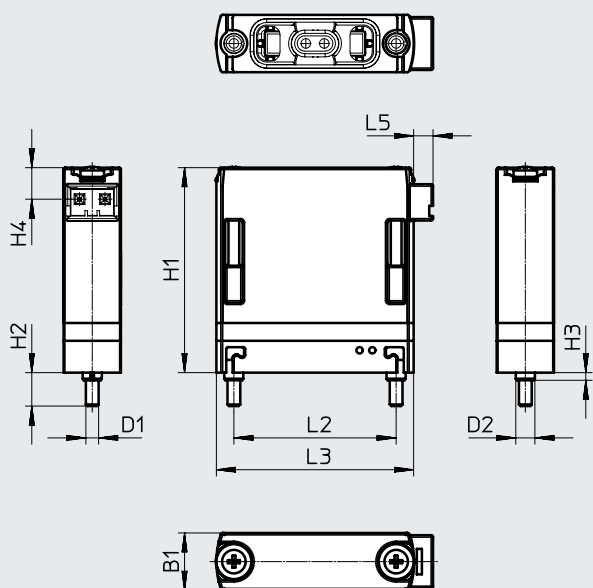
Descarga de datos CAD → www.festo.com

Válvula semi en línea



Código de producto	B1	B2	D1	D2	H1	H2	H3	H4	L1	L2	L3	L4	L5
MHJ9-QS-4	9	9	4	2,4	51	13	7	5	38	18	32	3,2	3
MHJ9-QS-6	10	9	6						51			9,5	

Válvula para placa base



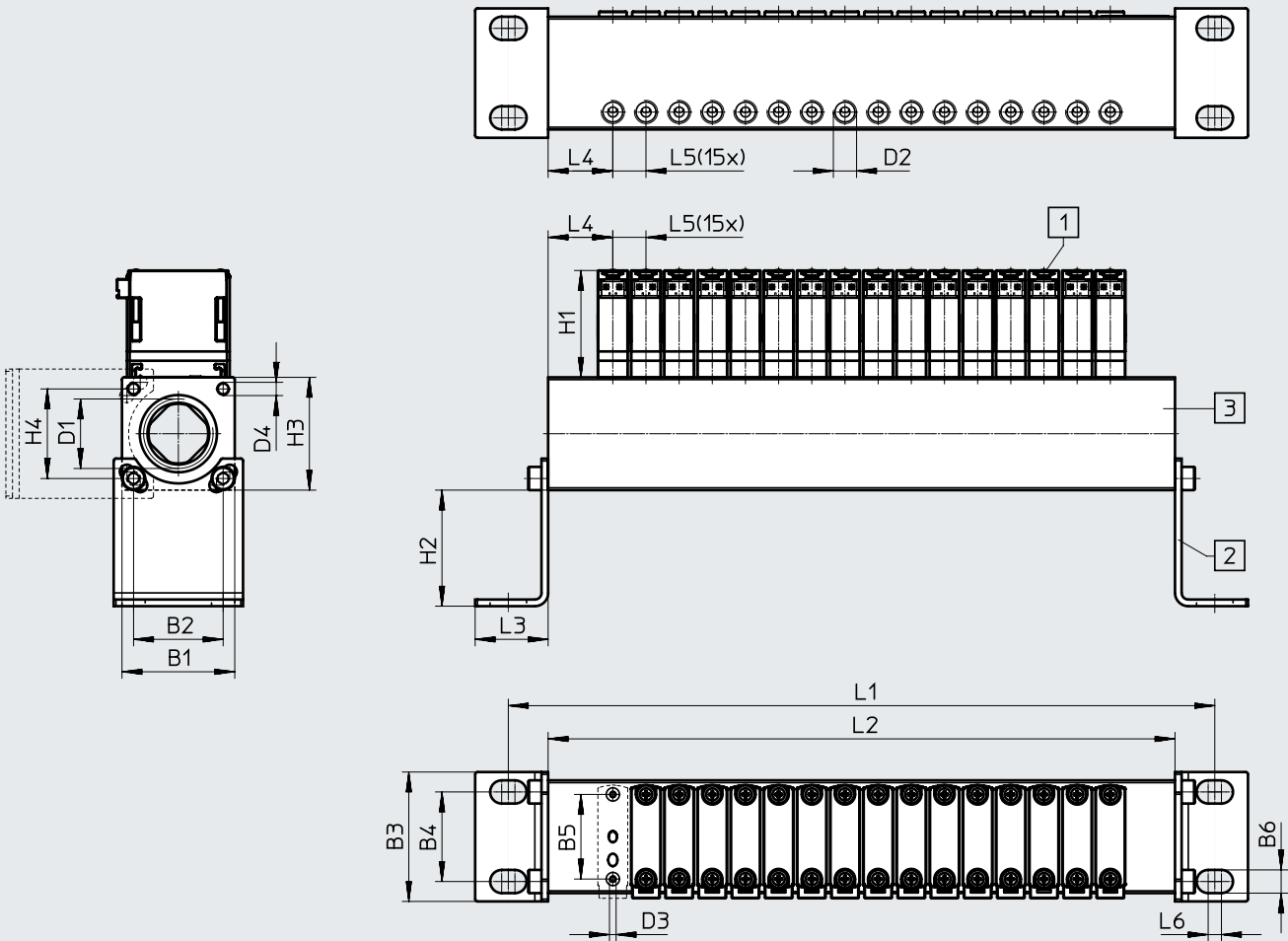
Código de producto	B1	D1	D2	H1	H2	H3	H4	L2	L3	L5
MHJ9	9	M2	3	32	5,3	1,2	5	25,5	31	3

Hoja de datos

Dimensiones

Descarga de datos CAD → www.festo.com

Montaje en batería en MHJ9-P16 (con conexión neumática M7)



[1] Válvula para placa base MHJ9

[2] Escuadra de montaje, puede girarse en pasos de 90°

[3] Perfil distribuidor MHJ9-P16 con conexión neumática M7

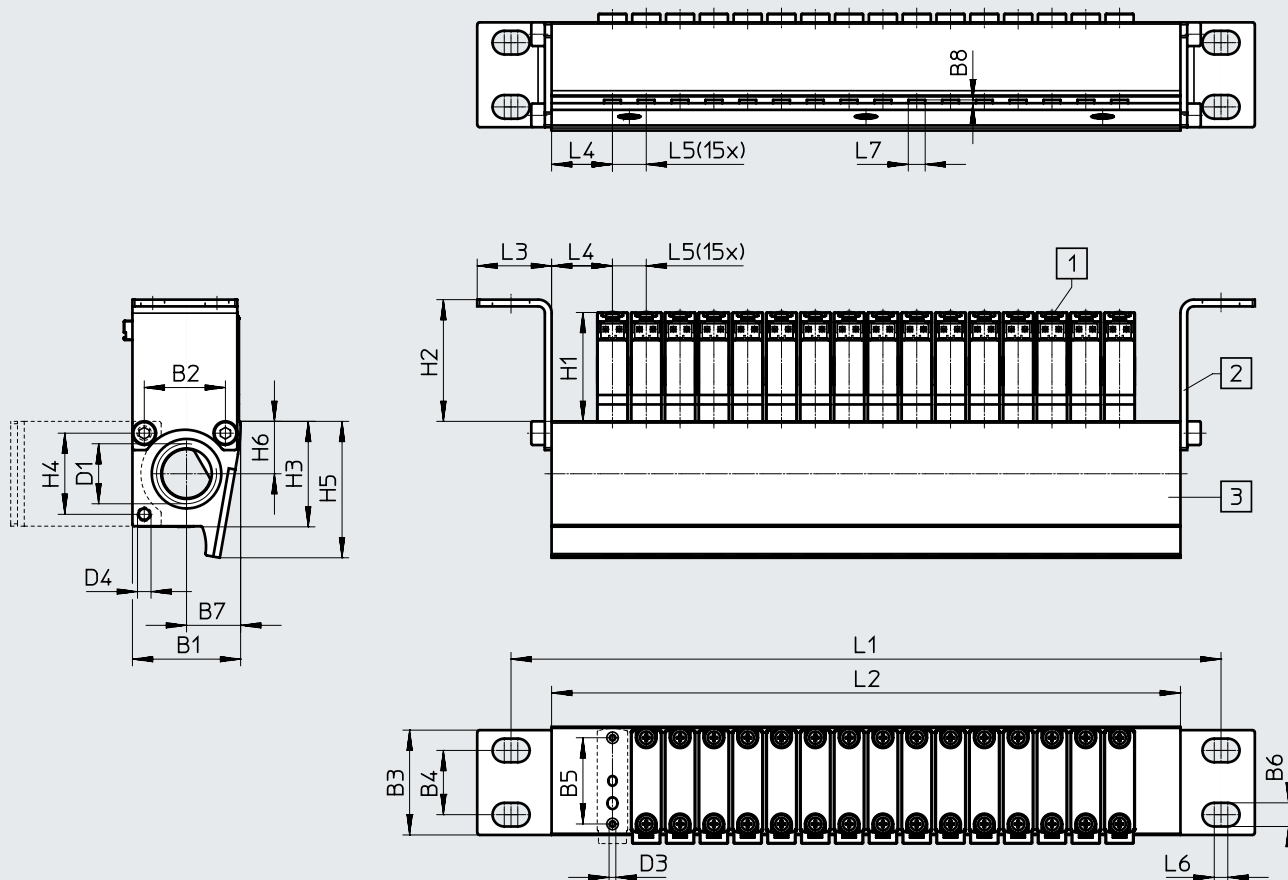
Código de producto	B1	B2	B3	B4	B5	B6	D1	D2	D3	D4	H1	H2	H3	H4	L1	L2	L3	L4	L5	L6
MHJ9-P16	34	27	39	27	26	7	G1/2	M7	M2	M4	32	35	34	27	213	189	22	20	10	4

Hoja de datos

Dimensiones

Descarga de datos CAD → www.festo.com

Montaje en batería en MHJ9-PN16 (con boquillas de pistola de aire)



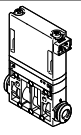
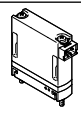
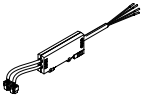
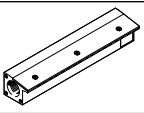
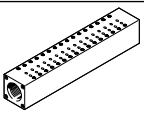
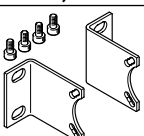
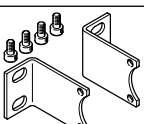


[1] Válvula para placa base MHJ9

[2] Escuadra de montaje, pueden montarse en 2 posiciones

[3] Perfil distribuidor MHJ9-PN16 con boquillas de pistola de aire

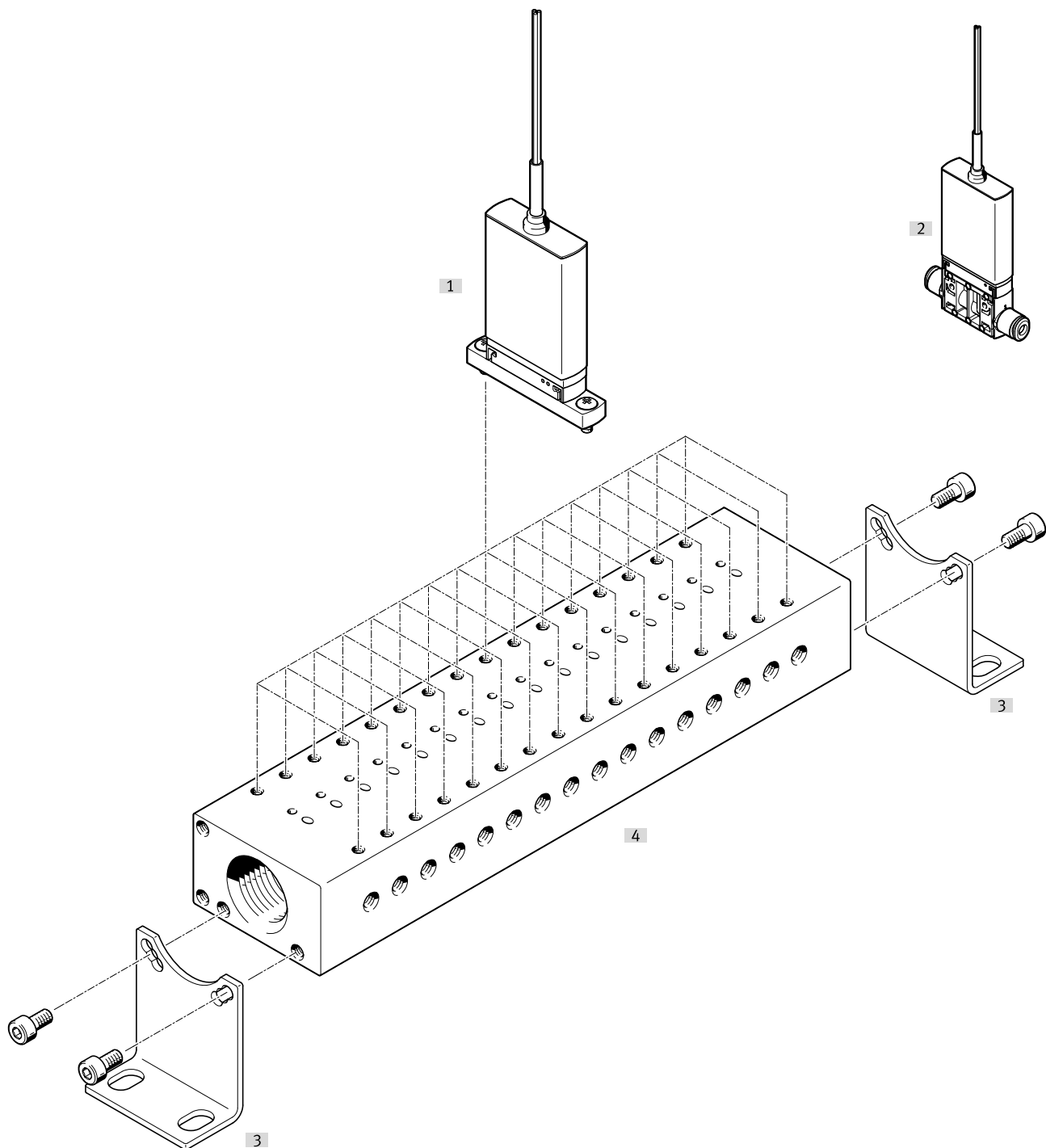
Código de producto	B1	B2	B3	B4	B5	B6	B7	B8	D1	D3	D4	H1	H2	H3	H4	H5	H6	L1	L2	L3	L4	L5	L6	L7
MHJ9-PN16	32	24	31	19	26	7	16	1	G3/8	M2	M4	32	36	31	24	40	16	210	186	22	18	10	4	5

Hoja de datos

Referencias de pedido					
	Descripción	Caudal nominal normal	Presión de funcionamiento	N.º art.	Código de producto
Válvula con conexiones roscadas sin cable de conexión					
	Electroválvula de 2/2 vías	50 l/min	+0,05 ... +0,8 MPa	572079	MHJ9-QS-4-LF
		100 l/min	+0,05 ... +0,4 MPa	8084273	MHJ9-QS-4-MF/LP
			+0,05 ... +0,6 MPa	553118	MHJ9-QS-4-MF
		160 l/min	+0,05 ... +0,4 MPa	567793	MHJ9-QS-6-HF/LP
			+0,05 ... +0,6 MPa	567790	MHJ9-QS-6-HF
Válvula para placa base sin cable de conexión					
	Electroválvula de 2/2 vías	50 l/min	+0,05 ... +0,8 MPa	572078	MHJ9-LF
		100 l/min	+0,05 ... +0,4 MPa	8084233	MHJ9-MF/LP
			+0,05 ... +0,6 MPa	553115	MHJ9-MF
		160 l/min	+0,05 ... +0,4 MPa	567792	MHJ9-HF/LP
			+0,05 ... +0,6 MPa	553117	MHJ9-HF
Referencias de pedido: accesorios					
	Descripción			N.º art.	Código de producto
Cable de conexión con electrónica de mando para 2 válvulas					
	Fijación en perfil DIN, para aplicaciones estáticas	Para válvulas LF, MF/LP, MF y HF/LP	0,5 m	553121	MHJ9-KMH-0,5-MF
			2,5 m	565519	MHJ9-KMH-2,5-MF
		Para válvulas HF	0,5 m	562170	MHJ9-KMH-0,5-HF
			2,5 m	567505	MHJ9-KMH-2,5-HF
Perfil distribuidor					
	Para 16 válvulas MHJ9, sin escuadra de montaje, con boquillas de pistola de aire			553123	MHJ9-PN16
	Para 16 válvulas MHJ9, sin escuadra de montaje, con conexión neumática M7			553125	MHJ9-P16
Kit de fijación					
	Para perfil distribuidor MHJ9-P16, compuesto por 2 escuadras de montaje y 4 tornillos cilíndricos M4x8 DIN912			565455	MHJ-HW1
	Para perfil distribuidor MHJ9-PN16, compuesto por 2 escuadras de montaje y 4 tornillos cilíndricos M4x8 DIN912			565456	MHJ-HW2
Racor rápido roscado para salida de válvula, conexión 2					
	Rosca de conexión M7 para diámetro exterior de tubo flexible	Para perfil distribuidor con válvulas LF, MF/LP o MF	4 mm (10 unidades)	153319	QSM-M7-4-I
		Para perfil distribuidor con válvulas HF o HF/LP	6 mm (10 unidades)	153321	QSM-M7-6-I
Racor rápido roscado para alimentación de aire, conexión 1					
	Rosca de conexión G1/2 para diámetro exterior de tubo flexible		12 mm (1 unidad)	186104	QS-G1/2-12
			16 mm (1 unidad)	186105	QS-G1/2-16
	Rosca de conexión G3/8 para diámetro exterior de tubo flexible		12 mm (10 unidades)	186103	QS-G3/8-12
			16 mm (10 unidades)	186347	QS-G3/8-16

Cuadro general de periféricos

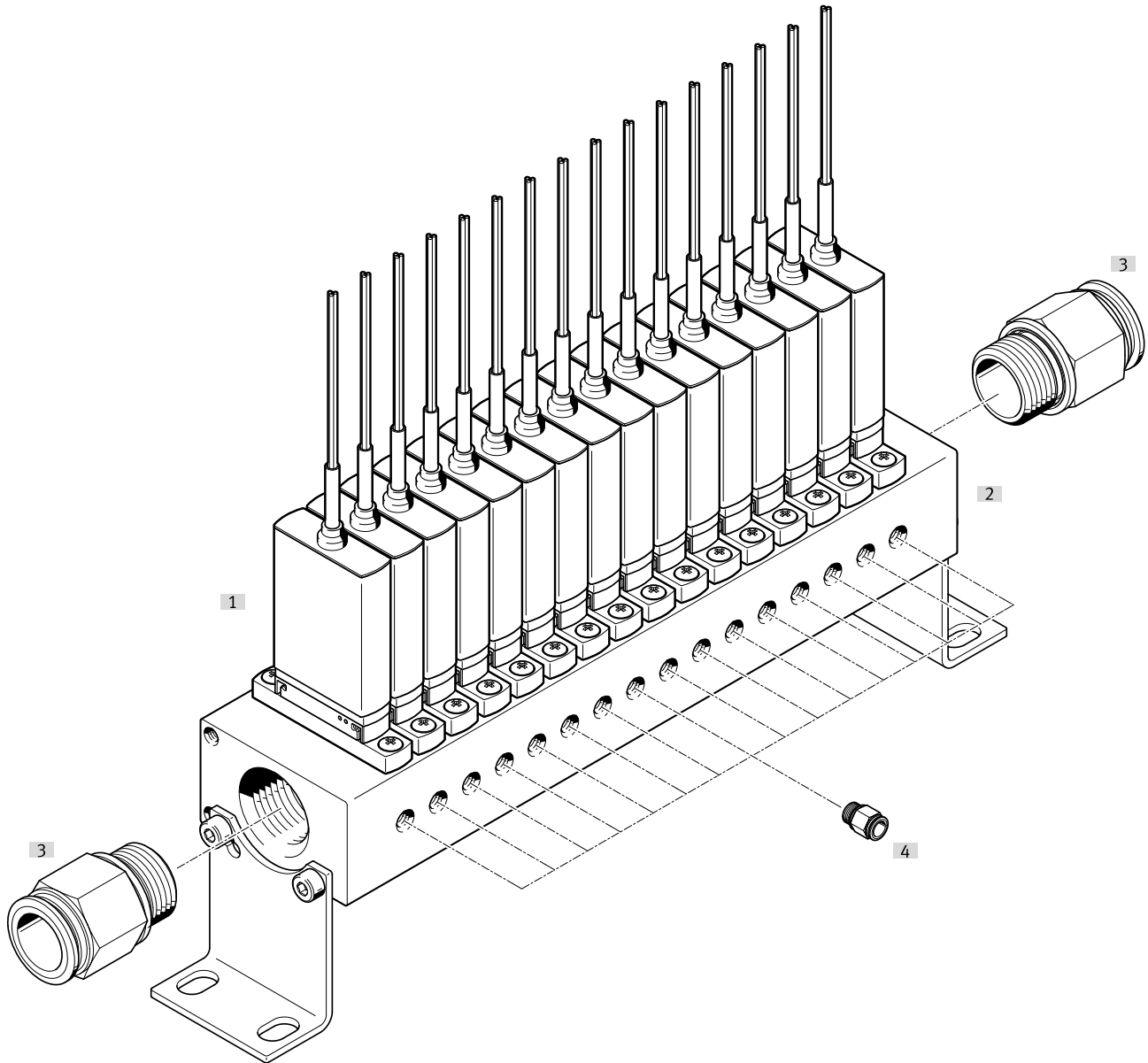
Válvula individual, estructura de la batería de válvulas



	Código de producto	Descripción resumida	→ Página/Internet
[1]	MHJ10	Electroválvula de 2/2 vías	24
[2]	MHJ10	Electroválvula de 2/2 vías	24
[3]	MHJ-HW1	Compuesto por 2 escuadras de montaje y 4 tornillos cilíndricos	25
[4]	MHJ10-P16	Con 16 posiciones de válvula	25

Cuadro general de periféricos

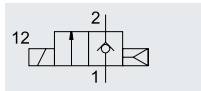
Batería de válvulas con accesorios



	Código de producto	Descripción resumida	→ Página/Internet
[1]	Válvula para placa base MHJ10	Electroválvula de 2/2 vías	24
[2]	Perfil distribuidor MHJ10-P16	Con kit de fijación MHJ-HW1	25
[3]	Racor rápido roscado QS	Para alimentación de aire 1	25
[4]	Racor rápido roscado QS	Para salida de válvula 2	25

Hoja de datos

Función



- - Ancho
10 mm
- - Caudal
máx. 160 l/min
- - Tensión
24 V DC



Especificaciones técnicas generales

Código de producto	Válvula con conexiones roscadas MHJ10-S...QS				Válvula para placa base MHJ10-S			
	LF	MF	HF/LP	HF	LF	MF	HF/LP	HF
Función de la válvula	Electroválvula de 2/2 vías, normalmente cerrada, monoestable							
Forma constructiva	Válvula de asiento sin muelle mecánico de reposición							
Junta	Dura							
Nota sobre el funcionamiento	No poner en funcionamiento sin caudal							
Tipo de accionamiento	Eléctrico							
Tipo de reposición	Muelle neumático							
Tipo de control	Directo							
Sentido de flujo	No reversible							
Posición de montaje	Indistinta							
Ancho [mm]	10 ¹⁾							
Patrón uniforme [mm]	10,5							
Caudal nominal normal [l/min]	50	100	160	160	50	100	160	160
Valor C [l/sbar]	0,2	0,4	0,66	0,66	0,2	0,4	0,66	0,66
Valor B	0,5	0,38	0,36	0,36	0,5	0,38	0,36	0,36
Tipo de fijación	Instalación en tubería o con taladros pasantes				En placa base			
Conexiones neumáticas 1 y 2	QS4	QS4	QS6	QS6	Placa base M7			
Par de apriete máx. para fijación de la válvula [Nm]	-				0,7			

1) Patrón uniforme mín. admisible 10,5 mm

Condiciones de funcionamiento y del entorno

Código de producto	LF	MF	HF/LP	HF
Fluido de funcionamiento	Aire comprimido según ISO 8573-1:2010 [7:4:4]			
Nota sobre el fluido de funcionamiento/mando	No es posible el funcionamiento con aire comprimido lubricado			
Presión de funcionamiento [MPa]	+0,05 ... +0,8	+0,05 ... +0,6	+0,05 ... +0,4	+0,05 ... +0,6
[bar]	+0,5 ... +8	+0,5 ... +6	+0,5 ... +4	+0,5 ... +6
Temperatura ambiente [°C]	-5 ... +60			
Con montaje en bloque [°C]	máx. +45	máx. +45	máx. +45	-
Temperatura del medio [°C]	-5 ... +60			
Limitación de la temperatura ambiente y del medio	En función de la frecuencia de conmutación (véase el gráfico)			
Temperatura de almacenamiento [°C]	-20 ... +50			
Temperatura superficial admisible en el imán [°C]	+120			
Clase de resistencia a la corrosión CRC ¹⁾	2			
Marcado CE (véase la declaración de conformidad) ³⁾	Según directiva de máquinas UE CEM ²⁾ Según directiva de máquinas UE RoHS			
Marcado UKCA (véase la declaración de conformidad) ³⁾	Según la normativa del Reino Unido sobre CEM Según la normativa RoHS del Reino Unido			
Certificación	RCM			
Conformidad PWIS	VDMA24364-B2-L			
Nota sobre los materiales	En conformidad con la Directiva 2002/95/CE (RoHS)			

1) Más información: www.festo.com/x/topic/kbk

2) Consulte el ámbito de aplicación en la declaración de conformidad CE: www.festo.com/catalogue/... → Soporte/Descargas.

En caso de existir limitaciones de utilización de los equipos en zonas residenciales, comerciales e industriales, así como en empresas pequeñas, es posible que deban adoptarse medidas adicionales para reducir la emisión de interferencias.

3) Más información: www.festo.com/catalogue/... → Soporte/Descargas.


Hoja de datos

Datos eléctricos			LF	MF	HF/LP	HF	
Código de producto							
Tensión de funcionamiento ¹⁾	[V DC]		24 ±10 % = 21,6 ... 26,4				
Margen de señales de activación	[V DC]		3 ... 30				
Resistencia de entrada	[kΩ]		34				
Nota sobre la corriente de entrada			Aumento lineal				
			0,09 ... 0,44 mA con una señal de activación de 3 ... 15 V DC				
			0,44 ... 15,44 mA con una señal de activación de 15 ... 30 V DC				
Potencia	Fase de corriente de baja intensidad	[W]	2	2	2	3,2	
	Fase de corriente de alta intensidad	[W]	7	7	7	14,5	
Protección contra inversión de la polaridad			Para tensión de funcionamiento				
Funciones adicionales			Supresión del arco voltaico				
			Reducción de la corriente de reposo con recuperación de energía				
			Desconexión de seguridad				
Grado de protección			IP55				
Tiempo de utilización ²⁾			[%]	100	100	100	–
Condiciones de funcionamiento según DIN VDE 0580 ²⁾	Con válvula individual		–	–	–	S3 50 % 20 min.	
	Con montaje en bloque		–	–	–	S3 15 % 20 min.	
Conexión eléctrica			Cable trifilar				

1) Para la operación de conmutación es necesaria una limitación de la corriente a un mínimo de 1,7 A.

2) Para ello, debe fluir corriente constantemente a través de la válvula

Tiempos y frecuencias de conmutación			LF	MF	HF/LP	HF
Código de producto						
Frecuencia de conmutación máx.	[Hz]		500	1000	500	500
Tolerancia para tiempo de conmutación	Conexión	[%]	±15			
	Desconexión	[%]	+15/-25			
Tiempos de conmutación con 24 VDC en estado nuevo						
Presión de 0,05 MPa (0,5 bar, 7,25 psi)	Tiempo de conexión	[ms]	0,7	0,8	0,8	1
	Tiempo de desconexión	[ms]	0,9	0,5	0,6	0,8
Presión de 0,4 MPa (4 bar, 58 psi)	Tiempo de conexión	[ms]	0,8	0,8	1	1,2
	Tiempo de desconexión	[ms]	1	0,4	0,5	0,6
Presión de 0,6 MPa (6 bar, 87 psi)	Tiempo de conexión	[ms]	0,85	0,9	–	1,3
	Tiempo de desconexión	[ms]	0,95	0,4	–	0,6
Presión de 0,8 MPa (8 bar, 116 psi)	Tiempo de conexión	[ms]	0,9	–	–	–
	Tiempo de desconexión	[ms]	0,9	–	–	–

 **Nota**

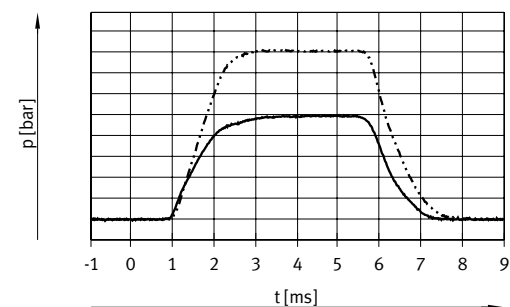
La frecuencia de conmutación máxima alcanzable disminuye a medida que se calienta la válvula o a medida que aumenta la temperatura de funcionamiento y la temperatura ambiente.

En consecuencia, para alcanzar la frecuencia de conmutación máxima es necesario limitar la temperatura ambiente.

Hoja de datos

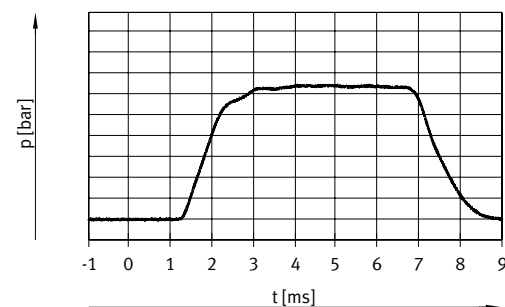
Comportamiento de conmutación: presión de funcionamiento

Tipo LF, MF y HF/LP



— 4 bar
- - - 6 bar

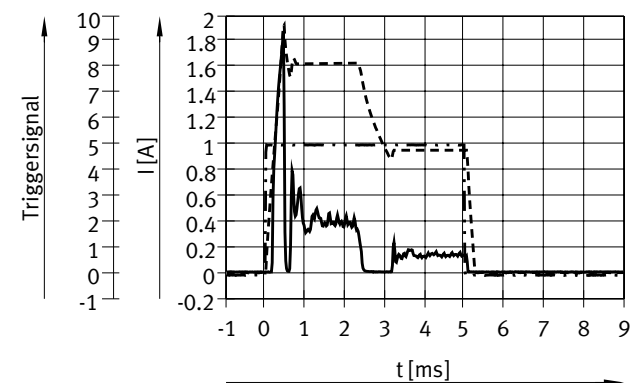
Tipo HF



— 4 bar

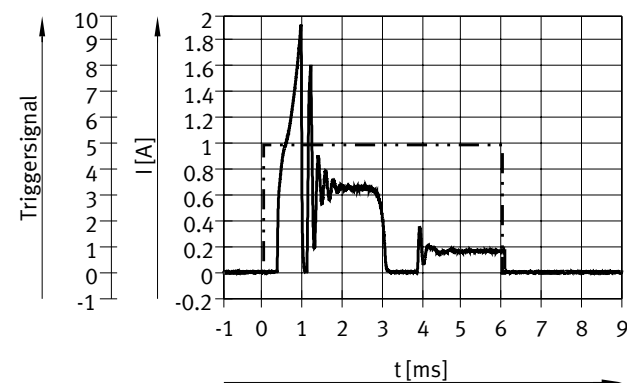
Comportamiento de conmutación: evolución de la corriente/tensión

Tipo LF, MF y HF/LP



— Corriente en la línea de alimentación con 24 V
- - - Señal de activación
- · - · Corriente de la bobina

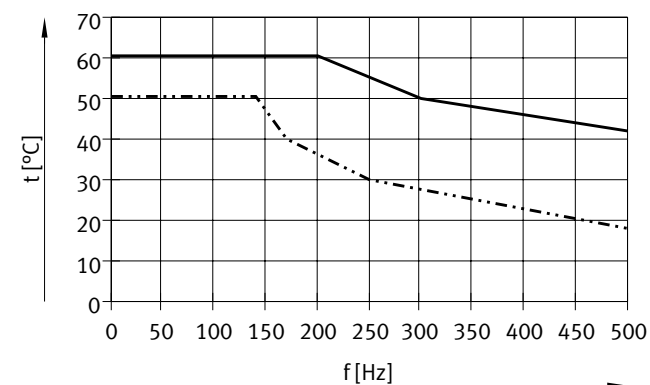
Tipo HF



— Corriente en la línea de alimentación con 24 V
- - - Señal de activación

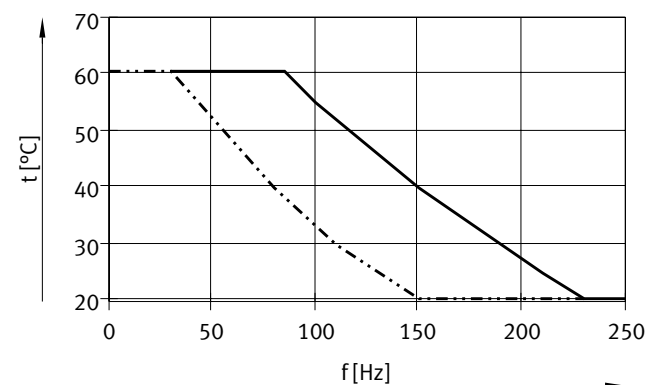
Temperatura ambiente máxima admisible en función de la frecuencia de conmutación

Tipo LF, MF y HF/LP



— Válvula individual, 0,4 MPa
- · - · Montaje en bloque/válvula para placa base, 0,4 MPa

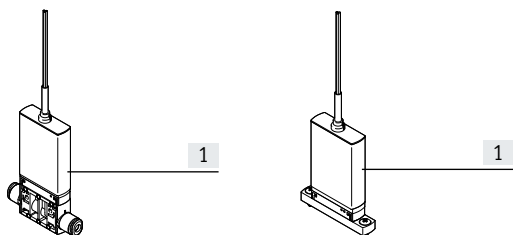
Tipo HF



— Válvula individual, 0,4 MPa
- · - · Montaje en bloque/válvula para placa base, 0,4 MPa

Hoja de datos

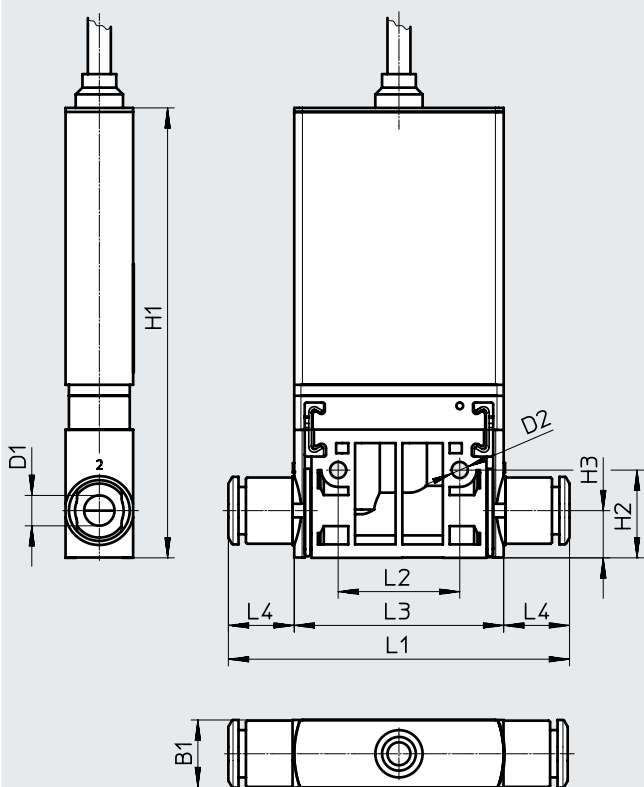
Materiales



[1]	Cuerpo	Reforzado con PA Reforzado con PPS
-	Juntas	HNBR
-	Tornillos	Acero
-	Cubierta aislante del cable	PUR
-	Perfil distribuidor	Aleación forjada de aluminio anodizado

Dimensiones

Válvula semi en línea



Asignación de cables:

BU = GND

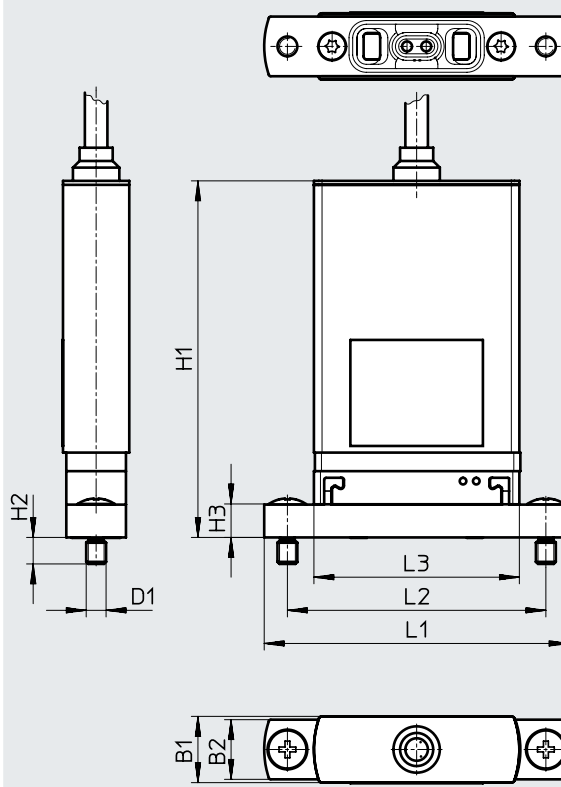
BN = Tensión de funcionamiento, positivo

BK = Señal de activación

Código de producto	B1	D1	D2	H1	H2	H3	L1	L2	L3	L4
MHJ10-S...QS4	10	4	2,4	68	13	7	50,5	18	32	9,5
MHJ10-S...QS6		6								

Descarga de datos CAD → www.festo.com

Válvula para placa base



Asignación de cables:

BU = GND

BN = Tensión de funcionamiento, positivo

BK = Señal de activación

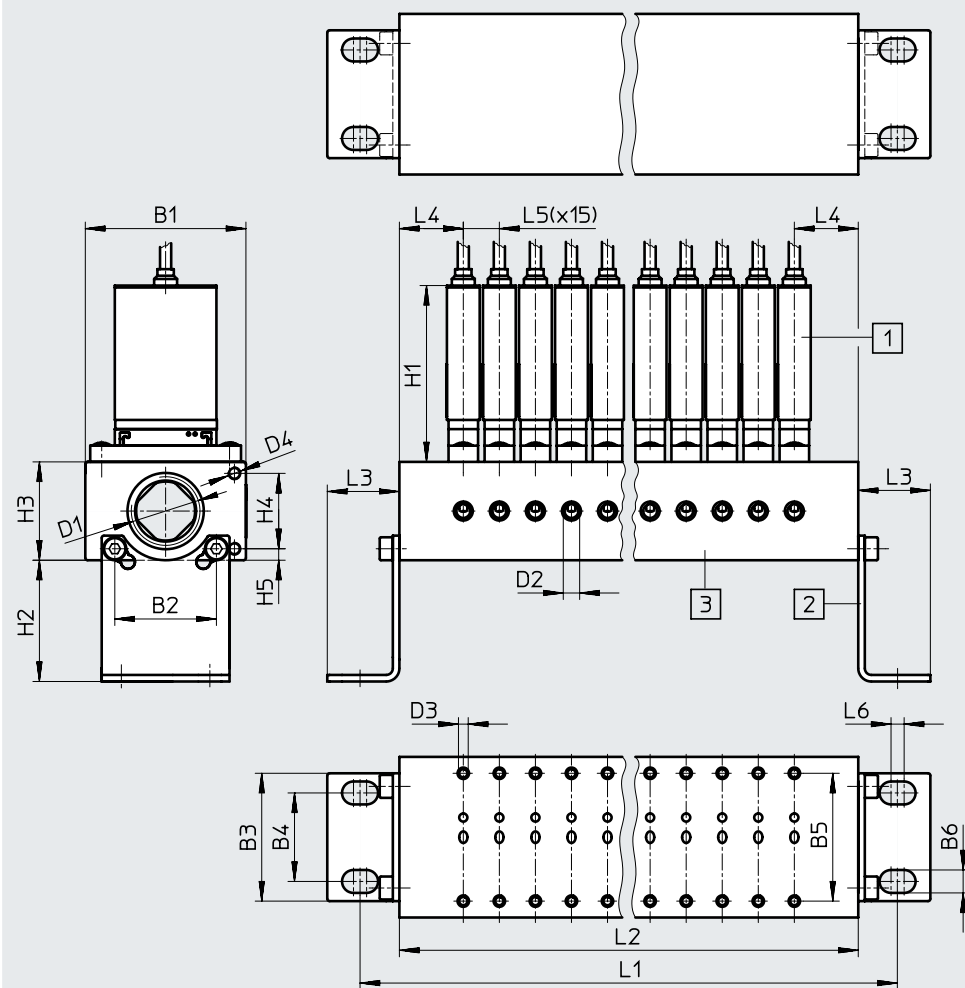
Código de producto	B1	B2	D1	H1	H2	H3	L1	L2	L3
MHJ10-S	10	9	M3	54	4	5	46	39	31

Hoja de datos

Dimensiones

Descarga de datos CAD → www.festo.com

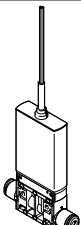
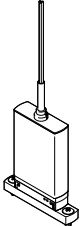
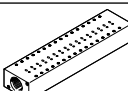
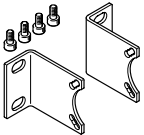


Montaje en batería



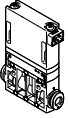
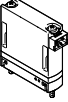
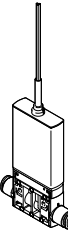
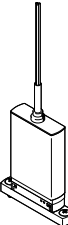
- [1] Válvula para placa base MHJ10-S
- [2] Escuadra de fijación MHJ-HW1
- [3] Perfil distribuidor MHJ10-P16

Código de producto	B1	B2	B3	B4	B5	B6	D1	D2	D3	D4	H1	H2	H3	H4	H5	L1	L2	L3	L4	L5	L6
MHJ10-P16	49	31	39	27	39	7	G1/2	M7	M3	M4	54	37	30	23	3,5	228	204	22	20	11	4

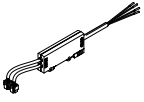
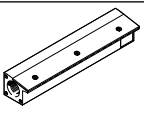
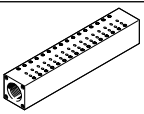
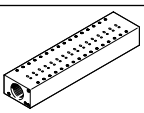
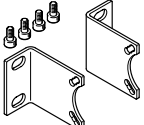
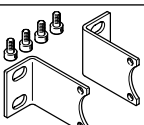

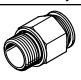
Hoja de datos

Referencias de pedido							
	Descripción	Caudal nominal normal	Longitud del cable	Peso del producto	Presión de funcionamiento	N.º art.	Código de producto
Válvula con conexiones roscadas con cable de conexión							
	Electroválvula de 2/2 vías	50 l/min	2,5 m	85 g	+0,05 ... +0,8 MPa	572081	MHJ10-S-2,5-QS-4-LF
		100 l/min	0,35 m	50 g	+0,05 ... +0,6 MPa	557604	MHJ10-S-0,35-QS-4-MF
			2,5 m	85 g	+0,05 ... +0,6 MPa	565515	MHJ10-S-2,5-QS-4-MF
		160 l/min	2,5 m	85 g	+0,05 ... +0,4 MPa	567798	MHJ10-S-2,5-QS-6-HF/LP
					+0,05 ... +0,6 MPa	567503	MHJ10-S-2,5-QS-6-HF
Válvula para placa base con cable de conexión							
	Electroválvula de 2/2 vías	50 l/min	2,5 m	75 g	+0,05 ... +0,8 MPa	572080	MHJ10-S-2,5-LF
		100 l/min	0,35 m	40 g	+0,05 ... +0,6 MPa	557601	MHJ10-S-0,35-MF
			2,5 m	75 g	+0,05 ... +0,6 MPa	565513	MHJ10-S-2,5-MF
		160 l/min	2,5 m	75 g	+0,05 ... +0,4 MPa	567796	MHJ10-S-2,5-HF/LP
					+0,05 ... +0,6 MPa	567502	MHJ10-S-2,5-HF
Referencias de pedido: accesorios							
	Descripción				N.º art.	Código de producto	
Perfil distribuidor							
	Para 16 válvulas MHJ10, sin escuadra de montaje, con conexión neumática M7				557608	MHJ10-P16	
Kit de fijación							
	Para perfil distribuidor MHJ10-P16, compuesto por 2 escuadras de montaje y 4 tornillos cilíndricos M4x8 DIN912				565455	MHJ-HW1	
Racor rápido roscado para salida de válvula, conexión 2							
	Rosca de conexión M7 para diámetro exterior de tubo flexible	Para perfil distribuidor con válvulas LF o MF	4 mm (10 unidades)	153319	QSM-M7-4-I		
		Para perfil distribuidor con válvulas HF o HF/LP	6 mm (10 unidades)	153321	QSM-M7-6-I		
Racor rápido roscado para alimentación de aire, conexión 1							
	Rosca de conexión G1/2 para diámetro exterior de tubo flexible	12 mm (1 unidad)		186104	QS-G1/2-12		
		16 mm (1 unidad)		186105	QS-G1/2-16		
	Rosca de conexión G3/8 para diámetro exterior de tubo flexible	12 mm (10 unidades)		186103	QS-G3/8-12		
		16 mm (10 unidades)		186347	QS-G3/8-16		

Accesorios

Referencias de pedido						
	Descripción	Caudal nominal normal	Longitud del cable	Presión de funcionamiento	N.º art.	Código de producto
Válvula con conexiones roscadas sin cable de conexión						
	Electroválvula de 2/2 vías	50 l/min	–	+0,05 ... +0,8 MPa	572079	MHJ9-QS-4-LF
		100 l/min	–	+0,05 ... +0,4 MPa	8084273	MHJ9-QS-4-MF/LP
				+0,05 ... +0,6 MPa	553118	MHJ9-QS-4-MF
		160 l/min	–	+0,05 ... +0,4 MPa	567793	MHJ9-QS-6-HF/LP
				+0,05 ... +0,6 MPa	567790	MHJ9-QS-6-HF
Válvula para placa base sin cable de conexión						
	Electroválvula de 2/2 vías	50 l/min	–	+0,05 ... +0,8 MPa	572078	MHJ9-LF
		100 l/min	–	+0,05 ... +0,4 MPa	8084233	MHJ9-MF/LP
				+0,05 ... +0,6 MPa	553115	MHJ9-MF
		160 l/min	–	+0,05 ... +0,4 MPa	567792	MHJ9-HF/LP
				+0,05 ... +0,6 MPa	553117	MHJ9-HF
Válvula con conexiones roscadas con cable de conexión						
	Electroválvula de 2/2 vías	50 l/min	2,5 m	+0,05 ... +0,8 MPa	572081	MHJ10-S-2,5-QS-4-LF
		100 l/min	0,35 m	+0,05 ... +0,6 MPa	557604	MHJ10-S-0,35-QS-4-MF
			2,5 m	+0,05 ... +0,6 MPa	565515	MHJ10-S-2,5-QS-4-MF
		160 l/min	2,5 m	+0,05 ... +0,4 MPa	567798	MHJ10-S-2,5-QS-6-HF/LP
				+0,05 ... +0,6 MPa	567503	MHJ10-S-2,5-QS-6-HF
Válvula para placa base con cable de conexión						
	Electroválvula de 2/2 vías	50 l/min	2,5 m	+0,05 ... +0,8 MPa	572080	MHJ10-S-2,5-LF
		100 l/min	0,35 m	+0,05 ... +0,6 MPa	557601	MHJ10-S-0,35-MF
			2,5 m	+0,05 ... +0,6 MPa	565513	MHJ10-S-2,5-MF
		160 l/min	2,5 m	+0,05 ... +0,4 MPa	567796	MHJ10-S-2,5-HF/LP
				+0,05 ... +0,6 MPa	567502	MHJ10-S-2,5-HF

Accesorios

Referencias de pedido				N.º art.	Código de producto
	Descripción				
Cable de conexión					
	Con electrónica de mando para 2 válvulas, fijación en perfil DIN, para aplicaciones estáticas	Para válvulas LF, MF/LP, MF y HF/LP	0,5 m	553121	MHJ9-KMH-0,5-MF
			2,5 m	565519	MHJ9-KMH-2,5-MF
		Para válvulas HF	0,5 m	562170	MHJ9-KMH-0,5-HF
			2,5 m	567505	MHJ9-KMH-2,5-HF
Perfil distribuidor¹⁾					
	Para 16 válvulas MHJ9, sin escuadra de montaje, con boquillas de pistola de aire			553123	MHJ9-PN16
	Para 16 válvulas MHJ9, sin escuadra de montaje, con conexión neumática M7			553125	MHJ9-P16
	Para 16 válvulas MHJ10, sin escuadra de montaje, con conexión neumática M7			557608	MHJ10-P16
Kit de fijación					
	Para perfil distribuidor MHJ...-P16, compuesto por 2 escuadras de montaje y 4 tornillos cilíndricos M4x8 DIN912			565455	MHJ-HW1
	Para perfil distribuidor MHJ9-PN16, compuesto por 2 escuadras de montaje y 4 tornillos cilíndricos M4x8 DIN912			565456	MHJ-HW2
Racor rápido roscado para salida de válvula, conexión 2					
	Rosca de conexión M7 para diámetro exterior de tubo flexible	4 mm (10 unidades)	Para perfil distribuidor con válvulas LF, MF/LP o MF	153319	QSM-M7-4-1
		6 mm (10 unidades)	Para perfil distribuidor con válvulas HF o HF/LP	153321	QSM-M7-6-1
Racor rápido roscado para alimentación de aire, conexión 1					
	Rosca de conexión G1/2 para diámetro exterior de tubo flexible	12 mm (1 unidad)		186104	QS-G1/2-12
		16 mm (1 unidad)		186105	QS-G1/2-16
	Rosca de conexión G3/8 para diámetro exterior de tubo flexible	12 mm (10 unidades)		186103	QS-G3/8-12
		16 mm (10 unidades)		186347	QS-G3/8-16

1) Más versiones/longitudes disponibles bajo demanda