






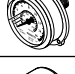







# Manómetro

**FESTO**

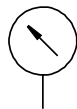



Cuadro general del producto

Código de producto	Conexión neumática	Tamaño nominal	Unidad de visualización						Zona roja/ verde	→ Página/ Internet					
			Escala exterior			Escala interior									
			bar	MPa	psi	bar	MPa	psi							
Manómetro MA-...-EN		R1/8, R1/4, G1/4	40	■	-	-	-	-	■	-	3				
		G1/4	50, 63												
Manómetro Con zona roja/verde MA-...-RG		R1/8	40	■	-	-	-	-	-	■	6				
			50	-	■	-	-	-	-						
		R1/4	50	■	-	-	-	-	-						
			63	-	■	-	-	-	-						
Manómetro MA		M5	15	■	-	-	-	-	-	-	8				
			27	-	■	-	-	-	-						
		R1/8	23, 27	■	-	-	-	-	■						
			40	■	-	-	-	-	■						
		G1/4	50	■	-	-	-	-	■						
			63	■	-	-	-	-	■						
		Manómetro de precisión MAP		R1/8	40	■	-	-	-			-	■	-	13
		Manómetro MA-...-QS		QS-4, QS-6, QS-8	15	■	-	-	-			-	-	-	15
Manómetro para panel FMA-...-EN		G1/4	40, 50, 63	■	-	-	-	-	■	-	16				
Manómetro para panel FMA		G1/4	63	■	-	-	-	-	■	-	18				
Manómetro de precisión con brida FMAP		G1/4	63	■	-	-	-	-	■	-	19				
Manómetro PAGN-...-P10		Cartucho de 10 mm	26, 40	■	-	-	-	-	■	-	21				
			40	-	-	■	■	-	-						
			63	-	■	-	-	-	-						
Manómetro PAGN		G1/8	26	■	-	-	-	-	■	-	23				
			40	-	■	-	-	-	-						
			R1/8, G1/8	40	-	■	-	■	-		-	-	24		
G1/4	63														
Manómetro de precisión PAGN		R1/8	40	■	-	-	-	-	■	-	26				
			63	-	■	-	■	-	-						
Manómetro para panel PAGN-P		G1/4	40, 50, 63	-	■	-	■	-	-	-	28				

## Hoja de datos

## Función



–  – Margen de temperatura  
–20 ... +60 °C



Especificaciones técnicas					
Tamaño nominal	40			50	63
Conexión neumática	R1/8	R1/4	G1/4	G1/4	G1/4
Fluido de funcionamiento	Gases inertes Líquidos neutros				
Nota sobre el fluido de funcionamiento/mando	Sin oxígeno Sin acetileno				
Forma constructiva	Manómetro de tubo de Bourdon				
Conforme a la norma	EN 837-1				
Tipo de fijación	Instalación en la tubería				
Posición de la conexión	Parte trasera, centrada				
Temperatura ambiente [°C]	–20 ... +60				
Temperatura del medio [°C]	–20 ... +60 <sup>1)</sup>				
Clase de precisión de medición	2,5				
Factor de carga continua	0,75				
Factor de carga alternante	0,66				
Grado de protección	IP43				
Para unidades de mantenimiento de la serie MS	MS4	MS4/MS6/MS9/MS12		–	–
Peso [g]	60	70	70	70	80

1) Con temperaturas del medio inferiores a 0 °C debe utilizarse un fluido de funcionamiento seco.

Materiales					
Tamaño nominal	40			50	63
Conexión neumática	R1/8	R1/4	G1/4	G1/4	G1/4
Cuerpo	Solo MA-40-10-1/8-EN	PBT (color negro)	–		
	No MA-40-10-1/8-EN	ABS (color negro)			
Ventanilla de visualización	PS				
Pivote roscado/ Materiales en contacto con el fluido	Latón				
Nota sobre los materiales	En conformidad con la Directiva 2002/95/CE (RoHS)				
Conformidad PWIS	VDMA24364-B1/B2-L				

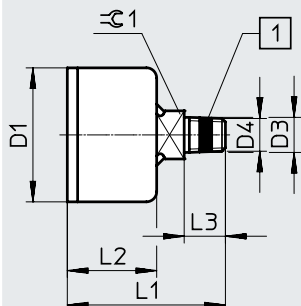
Margen visualizado					
Tamaño nominal	40			50	63
Conexión neumática	R1/8	R1/4	G1/4	G1/4	G1/4
[bar]	[psi]				
0 ... 1	0 ... 14,5	–	–	–	■
0 ... 2,5	0 ... 36	–	–	■	–
<b>0 ... 6</b>	<b>0 ... 87</b>	–	■	■	–
0 ... 10	0 ... 145	■	■	■	–
0 ... 16	0 ... 232	–	■	■	–
0 ... 25	0 ... 360	■	–	■	–

Hoja de datos

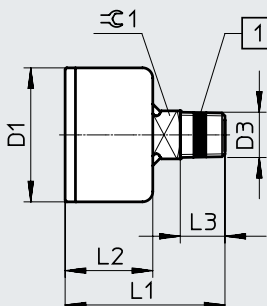
Dimensiones

Descarga de datos CAD → [www.festo.com](http://www.festo.com)

MA-40, R1/8



MA-40, R1/4



[1] Cinta hermetizante de PTFE en MA-40-16-1/8-EN-DPA y MA-40-25-1/8-EN

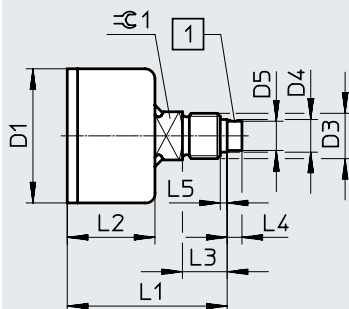
[1] Cinta hermetizante de PTFE

Código de producto	D1 ∅ -0,2	D3	D4 ∅	L1 ±1	L2 ±0,5	L3	∅ 1
MA-40-...-1/8-EN	39	R1/8	10,2	46	26	12 +0,3	14
MA-40-...-R1/4-EN		R1/4	-	46,5	25,5	13	

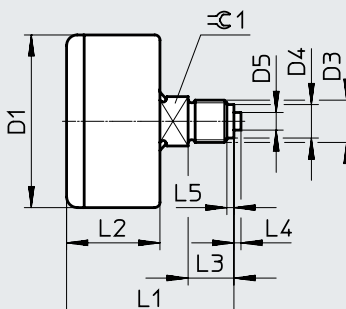
Dimensiones

Descarga de datos CAD → [www.festo.com](http://www.festo.com)

MA-40, G1/4



MA-50/63, G1/4



[1] Con anillo de junta de PTFE pre-montado

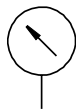
Código de producto	D1 ∅	D3	D4 ∅	D5 ∅	L1	L2 ±0,5	L3 +0,3	L4	L5	∅ 1
MA-40-...-G1/4-EN	39 -0,2	G1/4	9,5	8,5	46,5 ±1	25,5	13	4,3 ±0,1	2	14
MA-50-...-1/4-EN	49 ±0,5		9,5 -0,2	5	47,5 ±1	26,5		2		
MA-63-...-1/4-EN	61,5 ±0,5		9,5	5	47 ±0,5	26,5		2		


## Hoja de datos

Referencias de pedido								
Tamaño nominal	Conexión neumática	Presión de funcionamiento			Margen visualizado		N.º art.	Código de producto
		[MPa]	[bar]	[psi]	Escala exterior	Escala interior		
<b>Unidad de visualización [bar]/[psi]</b>								
40	R1/8	0 ... 1	0 ... 10	0 ... 145	0 ... 10 bar	0 ... 145 psi	<b>162835</b>	<b>MA-40-10-1/8-EN</b>
		0 ... 2,5	0 ... 25	0 ... 362,5	0 ... 25 bar	0 ... 362,5 psi	<b>526167</b>	<b>MA-40-25-1/8-EN</b>
	R1/4	0 ... 0,6	0 ... 6	0 ... 87	0 ... 6 bar	1 ... 87 psi	<b>187078</b>	<b>MA-40-6-R1/4-EN</b>
		0 ... 1	0 ... 10	0 ... 145	0 ... 10 bar	0 ... 145 psi	<b>187079</b>	<b>MA-40-10-R1/4-EN</b>
		0 ... 1,6	0 ... 16	0 ... 232	0 ... 16 bar	0 ... 232 psi	<b>187080</b>	<b>MA-40-16-R1/4-EN</b>
	G1/4	0 ... 0,6	0 ... 6	0 ... 87	0 ... 6 bar	1 ... 87 psi	<b>183899</b>	<b>MA-40-6-G1/4-EN</b>
		0 ... 1	0 ... 10	0 ... 145	0 ... 10 bar	0 ... 145 psi	<b>183900</b>	<b>MA-40-10-G1/4-EN</b>
		0 ... 1,6	0 ... 16	0 ... 232	0 ... 16 bar	0 ... 232 psi	<b>183901</b>	<b>MA-40-16-G1/4-EN</b>
		0 ... 2,5	0 ... 25	0 ... 362,5	0 ... 25 bar	0 ... 362,5 psi	<b>183902</b>	<b>MA-40-25-G1/4-EN</b>
50	G1/4	0 ... 0,25	0 ... 2,5	0 ... 36,25	0 ... 2,5 bar	0 ... 36,25 psi	<b>162837</b>	<b>MA-50-2,5-1/4-EN</b>
		0 ... 1	0 ... 10	0 ... 145	0 ... 10 bar	0 ... 145 psi	<b>162838</b>	<b>MA-50-10-1/4-EN</b>
		0 ... 1,6	0 ... 16	0 ... 232	0 ... 16 bar	0 ... 232 psi	<b>162839</b>	<b>MA-50-16-1/4-EN</b>
63	G1/4	0 ... 0,1	0 ... 1	0 ... 14,5	0 ... 1 bar	0 ... 14,5 psi	<b>162844</b>	<b>MA-63-1-1/4-EN</b>

## Hoja de datos

### Función



-  - Margen de temperatura  
-20 ... +60 °C



La zona roja/verde regulable ofrece una seguridad adicional durante el control de aire comprimido.

Los dos segmentos rojos de la parte superior de la escala del manómetro permiten limitar individualmente el margen de presión deseado

con el segmento verde impreso. Gracias a esta delimitación a color podrá reconocer a

simple vista si la presión se encuentra dentro del margen de tolerancia admisible.

Especificaciones técnicas		
Tamaño nominal	40	50
Conexión neumática	R1/8	R1/4
Fluido de funcionamiento	Gases inertes Líquidos neutros	
Nota sobre el fluido de funcionamiento/mando	Sin oxígeno Sin acetileno	
Forma constructiva	Manómetro de tubo de Bourdon	
Conforme a la norma	EN 837-1	
Tipo de fijación	Instalación en la tubería	
Posición de la conexión	Parte trasera, centrada	
Temperatura ambiente [°C]	-20 ... +60	
Temperatura del medio [°C]	-20 ... +60 <sup>1)</sup>	
Clase de precisión de medición	2,5	
Factor de carga continua	0,75	
Factor de carga alternante	0,66	
Grado de protección	IP43	
Para unidades de mantenimiento de la serie MS	MS4	MS4/MS6/MS9/MS12
Peso [g]	60	75

1) Con temperaturas del medio inferiores a 0 °C debe utilizarse un fluido de funcionamiento seco.

Materiales	
Cuerpo	ABS (color negro)
Ventanilla de visualización	PMMA
Pivote roscado/ Materiales en contacto con el fluido	Latón
Nota sobre los materiales	En conformidad con la Directiva 2002/95/CE (RoHS)
Conformidad PWIS	VDMA24364-B1/B2-L

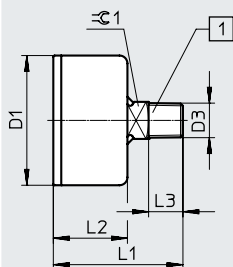
## Hoja de datos

<b>Margen visualizado</b>		
Tamaño nominal	40	50
Conexión neumática	R1/8	R1/4
<b>[bar]</b>		
0 ... 2,5	■	■
0 ... 10	■	■
0 ... 16	■	■
<b>[MPa]</b>		
0 ... 0,25	–	■
0 ... 1	■	■
0 ... 1,6	■	■
<b>[psi]</b>		
0 ... 36	–	■
0 ... 145	■	■
0 ... 232	■	■

### Dimensiones

Descarga de datos CAD → [www.festo.com](http://www.festo.com)

MA-...-E-RG



[1] Recubierto con sellador de ros-cas

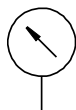
Código de producto	D1 ∅ ±0,5	D3	L1 ±1	L2 ±0,5	L3
MA-40-...-E-RG	39	R1/8	46	28	10
MA-50-...-E-RG	49	R1/4	49	28	13

### Referencias de pedido

Tamaño nomi-nal	Conexión neumá-tica	Presión de funcionamiento			Margen visualizado		N.º art.	Código de producto
		[MPa]	[bar]	[psi]	Escala exterior	Escala interior		
<b>Unidad de visualización [bar]</b>								
40	R1/8	0 ... 0,25	0 ... 2,5	0 ... 36,25	0 ... 2,5 bar	–	546963	MA-40-2,5-R1/8-E-RG
		0 ... 1	0 ... 10	0 ... 145	0 ... 10 bar	–	525725	MA-40-10-R1/8-E-RG
		0 ... 1,6	0 ... 16	0 ... 232	0 ... 16 bar	–	525726	MA-40-16-R1/8-E-RG
50	R1/4	0 ... 0,25	0 ... 2,5	0 ... 36,25	0 ... 2,5 bar	–	525727	MA-50-2,5-R1/4-E-RG
		0 ... 1	0 ... 10	0 ... 145	0 ... 10 bar	–	525728	MA-50-10-R1/4-E-RG
		0 ... 1,6	0 ... 16	0 ... 232	0 ... 16 bar	–	525729	MA-50-16-R1/4-E-RG
<b>Unidad de visualización [MPa]</b>								
40	R1/8	0 ... 1	0 ... 10	0 ... 145	0 ... 1 MPa	–	526778	MA-40-1,0-R1/8-MPA-E-RG
		0 ... 1,6	0 ... 16	0 ... 232	0 ... 1,6 MPa	–	526779	MA-40-1,6-R1/8-MPA-E-RG
		0 ... 0,25	0 ... 2,5	0 ... 36,25	0 ... 0,25 MPa	–	526780	MA-50-0,25-R1/4-MPA-E-RG
50	R1/4	0 ... 1	0 ... 10	0 ... 145	0 ... 1 MPa	–	526781	MA-50-1,0-R1/4-MPA-E-RG
		0 ... 1,6	0 ... 16	0 ... 232	0 ... 1,6 MPa	–	526782	MA-50-1,6-R1/4-MPA-E-RG
		<b>Unidad de visualización [psi]</b>						
40	R1/8	0 ... 1	0 ... 10	0 ... 145	0 ... 145 psi	–	526786	MA-40-145-R1/8-PSI-E-RG
		0 ... 1,6	0 ... 16	0 ... 232	0 ... 232 psi	–	526787	MA-40-232-R1/8-PSI-E-RG
		–	–	0 ... 36	0 ... 36 psi	–	526788	MA-50-36-R1/4-PSI-E-RG
50	R1/4	0 ... 1	0 ... 10	0 ... 145	0 ... 145 psi	–	526789	MA-50-145-R1/4-PSI-E-RG
		0 ... 1,6	0 ... 16	0 ... 232	0 ... 232 psi	–	526790	MA-50-232-R1/4-PSI-E-RG

Hoja de datos

Función



Margen de temperatura  
 -20 ... +60 °C



Especificaciones técnicas							
Tamaño nominal	15	23	27		40	50	63
Conexión neumática	M5	R1/8	M5	R1/8	G1/8	G1/4	G1/4
Fluido de funcionamiento	Gases inertes						Fluidos gaseosos
	Líquidos neutros						Fluidos líquidos
Nota sobre el fluido de funcionamiento/mando	Sin oxígeno						
	Sin acetileno						
Forma constructiva	Manómetro de tubo de Bourdon sin mecanismo de medición		Manómetro de tubo de Bourdon			Manómetro con muelle encapsulado	
Conforme a la norma	-			-		EN 837-1	EN 837-3
Tipo de fijación	Instalación en la tubería						
Posición de la conexión	Parte trasera, centrada						
Temperatura ambiente [°C]	-20 ... +60		0 ... +60		-20 ... +60		-20 ... +60
Temperatura del medio [°C]	-20 ... +60 <sup>1)</sup>		0 ... +60		-20 ... +60 <sup>1)</sup>		-20 ... +80 <sup>1)</sup>
Clase de precisión de medición	5	4	4 / 5 <sup>2)</sup>	4	2,5		1,6
Factor de carga continua	0,75						
Factor de carga alternante	0,66		0,66			0,9	
Grado de protección	IP53		IP43			IP43	
Para unidades de mantenimiento de la serie D	-		MICRO		-	MINI	MIDI/MAXI
Peso [g]	10	27	11	8	60	70	180

1) Con temperaturas del medio inferiores a 0 °C debe utilizarse un fluido de funcionamiento seco.  
 2) Con unidad de visualización [MPa].

Materiales							
Tamaño nominal	15	23	27		40	50	63
Conexión neumática	M5	R1/8	M5	R1/8	G1/8	G1/4	G1/4
Cuerpo	Acero (color negro)	Latón (color negro)	PA (color negro)		ABS (color negro)		Acero
Ventanilla de visualización	PC		PS			PS	PMMA
Pivote roscado/ Materiales en contacto con el fluido	Latón		Latón	Reforzado con PA	Latón		Latón
Nota sobre los materiales	En conformidad con la Directiva 2002/95/CE (RoHS)						
Conformidad PWIS	VDMA24364-B1/B2-L				VDMA24364-B2-L		VD-MA24364-B1/B2-L



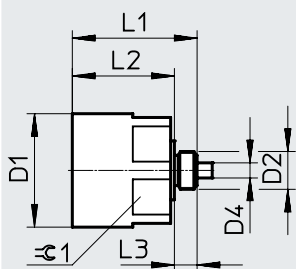
Hoja de datos

Margen visualizado		15	23	27	40	50	63
Tamaño nominal		15	23	27	40	50	63
Conexión neumática		M5	R1/8	M5	R1/8	G1/8	G1/4
[bar]	[psi]						
0 ... 0,25	0 ... 3,6	-	-	-	-	-	■
0 ... 6	0 ... 87	-	■	-	-	-	-
0 ... 10	0 ... 145	-	■	-	-	■	-
0 ... 16	0 ... 232	-	■	-	■	■	-
0 ... 25	0 ... 360	-	-	-	■	-	-
[bar]							
0 ... 10		■	-	■	-	-	-
[MPa]							
0 ... 0,6		-	-	-	-	-	-
0 ... 1		-	-	■	-	■	-
0 ... 1,6		-	-	-	-	■	-
0 ... 2,5		-	-	-	-	-	-
[psi]							
0 ... 145		■	-	-	-	-	-
0 ... 160		-	-	■	-	-	-

Dimensiones

Descarga de datos CAD → [www.festo.com](http://www.festo.com)

MA-15



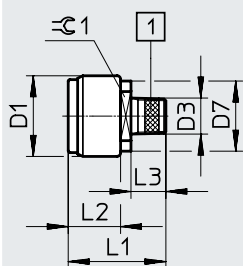
Código de producto	D1	D2	D4	L1	L2	L3	≅
	∅		∅				
MA-15-...-M5	15	M5		16,5	13,5	3	14

Hoja de datos

**Dimensiones**

Descarga de datos CAD → [www.festo.com](http://www.festo.com)

MA-23



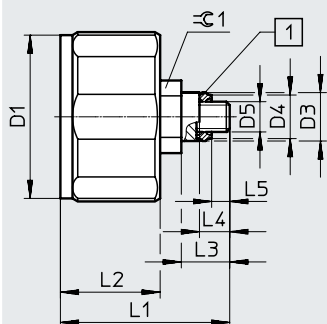
[1] Cinta de PTFE

Código de producto	D1 ∅ -0,4	D3	D7 ∅ -0,4	L1 ±0,35	L2 ±0,25	L3	1
MA-23-...-R1/8	23	R1/8	20	28	15	10	14

**Dimensiones**

Descarga de datos CAD → [www.festo.com](http://www.festo.com)

MA-27, M5



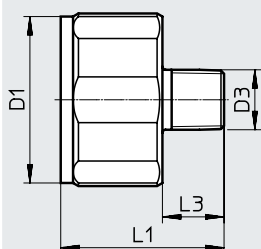
[1] Con anillo de junta de poliamida premontado

Código de producto	D1 ∅	D3 ∅	D4 ∅	D5	L1	L2 ±0,5	L3	L4	L5	1
MA-27-...-M5	27	8	7,4	M5	28	16,5	8	5	3	10

**Dimensiones**

Descarga de datos CAD → [www.festo.com](http://www.festo.com)

MA-27, R1/8



Código de producto	D1 ∅	D3	L1	L3 ±0,15
MA-27-...-R1/8	27	R1/8	26,5	10

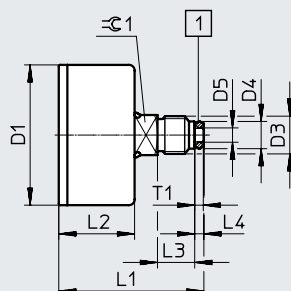
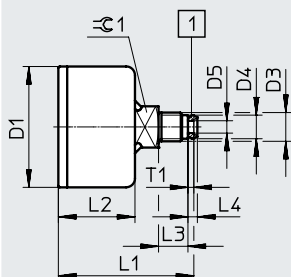
Hoja de datos

Dimensiones

Descarga de datos CAD → [www.festo.com](http://www.festo.com)

MA-40, G1/8

MA-50, G1/4



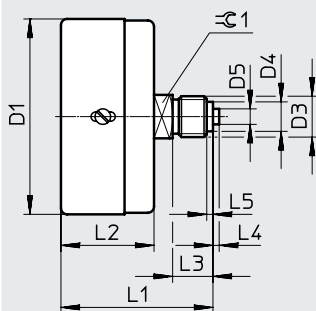
[1] Con anillo de junta de aluminio premontado

[1] Con anillo de junta de aluminio premontado

Código de producto	D1 ∅	D3	D4 ∅	D5 ∅	L1	L2	L3	L4	T1	⊕ 1
MA-40-...1/8	39-0,2	G1/8	8	4,2	±1	±0,5	+0,3	3,2	2	14
MA-40-...1/4	49	G1/4	9,5	5	50,5	26,5	13		3	

Dimensiones

Descarga de datos CAD → [www.festo.com](http://www.festo.com)



Código de producto	D1 ∅	D3	D4 ∅	D5 ∅	L1	L2	L3	L4	L5	⊕ 1
MA-63	63 ±1	G1/4	9,5	5	±1	30	+0,3	2	2	14

Referencias de pedido

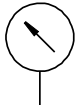
Tamaño nominal	Conexión neumática	Presión de funcionamiento			Margen visualizado		N.º art.	Código de producto
		[MPa]	[bar]	[psi]	Escala exterior	Escala interior		
<b>Unidad de visualización [bar]/[psi]</b>								
23	R1/8	0 ... 0,6	0 ... 6	0 ... 87	0 ... 6 bar	1 ... 87 psi	<b>183896</b>	<b>MA-23-6-R1/8</b>
		0 ... 1	0 ... 10	0 ... 145	0 ... 10 bar	0 ... 145 psi	<b>183897</b>	<b>MA-23-10-R1/8</b>
		0 ... 1,6	0 ... 16	0 ... 232	0 ... 16 bar	0 ... 232 psi	<b>183898</b>	<b>MA-23-16-R1/8</b>
27	R1/8	0 ... 1,6	0 ... 16	0 ... 232	0 ... 16 bar	0 ... 232 psi	<b>541733</b>	<b>MA-27-16-R1/8</b>
		0 ... 2,5	0 ... 25	0 ... 362,5	0 ... 25 bar	0 ... 362,5 psi	<b>541734</b>	<b>MA-27-25-R1/8</b>
40	G1/8	0 ... 1	0 ... 10	0 ... 145	0 ... 10 bar	0 ... 145 psi	<b>359874</b>	<b>MA-40-10-1/8</b>
		0 ... 1,6	0 ... 16	0 ... 232	0 ... 16 bar	0 ... 232 psi	<b>345395</b>	<b>MA-40-16-1/8</b>
50	G1/4	0 ... 1	0 ... 10	0 ... 145	0 ... 10 bar	0 ... 145 psi	<b>359873</b>	<b>MA-50-10-1/4</b>
		0 ... 1,6	0 ... 16	0 ... 232	0 ... 16 bar	0 ... 232 psi	<b>356759</b>	<b>MA-50-16-1/4</b>
63	G1/4	-	0 ... 0,25	-	0 ... 0,25 bar	0 ... 3,6 psi	<b>7169</b>	<b>MA-63-0,25</b>


Hoja de datos

Referencias de pedido								
Tamaño nominal	Conexión neumática	Presión de funcionamiento			Margen visualizado		N.º art.	Código de producto
		[MPa]	[bar]	[psi]	Escala exterior	Escala interior		
<b>Unidad de visualización [bar]</b>								
15	–	0 ... 1	0 ... 10	0 ... 145	0 ... 10 bar	–	132340	MA-15-10-M5
<b>Unidad de visualización [MPa]</b>								
27	M5	0 ... 1	0 ... 10	0 ... 145	0 ... 1 MPa	–	526324	MA-27-1,0-M5-MPA
40	G1/8	0 ... 1	0 ... 10	0 ... 145	0 ... 1 MPa	–	192732	MA-40-1-G1/8-MPA
		0 ... 1,6	0 ... 16	0 ... 232	0 ... 1,6 MPa	–	192733	MA-40-1,6-G1/8-MPA
50	G1/4	0 ... 1	0 ... 10	0 ... 145	0 ... 1 MPa	–	192734	MA-50-1-G1/4-MPA
		0 ... 1,6	0 ... 16	0 ... 232	0 ... 1,6 MPa	–	192735	MA-50-1,6-G1/4-MPA
<b>Unidad de visualización [psi]</b>								
15	M5	0 ... 1	0 ... 10	0 ... 145	0 ... 145 psi	–	132341	MA-15-145-M5-PSI
27	M5	–	–	0 ... 160	0 ... 160 psi	–	527405	MA-27-160-M5-PSI

## Hoja de datos

### Función



-  - Margen de temperatura  
-20 ... +60 °C



### Especificaciones técnicas

Tamaño nominal	40
Conexión neumática	R1/8
Fluido de funcionamiento	Gases inertes Líquidos neutros
Nota sobre el fluido de funcionamiento/mando	Sin oxígeno Sin acetileno
Forma constructiva	Manómetro de tubo de Bourdon
Conforme a la norma	EN 837-1
Tipo de fijación	Instalación en la tubería
Posición de la conexión	Parte trasera, centrada
Temperatura ambiente [°C]	-20 ... +60
Temperatura del medio [°C]	-20 ... +60 <sup>1)</sup>
Clase de precisión de medición	1,6
Factor de carga continua	0,75
Factor de carga alternante	0,66
Grado de protección	IP43
Peso [g]	60

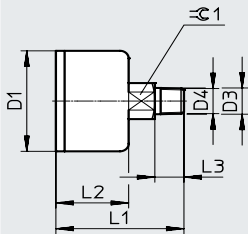
1) Con temperaturas del medio inferiores a 0 °C debe utilizarse un fluido de funcionamiento seco.

### Materiales

Cuerpo	PBT (color negro)
Ventanilla de visualización	PS
Pivote roscado/ Materiales en contacto con el fluido	Latón
Nota sobre los materiales	En conformidad con la Directiva 2002/95/CE (RoHS)
Conformidad PWIS	VDMA24364-B1/B2-L

### Dimensiones

Descarga de datos CAD → [www.festo.com](http://www.festo.com)



Código de producto	D1 ∅ +0,1/-0,2	D3	D4 ∅	L1	L2 +0,5	L3	⊖ 1
MAP-40-...-EN	39	R1/8	10,2	44	25	10	14

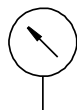
Hoja de datos


Referencias de pedido									
Tamaño nominal	Conexión neumática	Presión de funcionamiento			Margen visualizado		Certificación	N.º art.	Código de producto
		[MPa]	[bar]	[psi]	Escala exterior	Escala interior			
<b>Unidad de visualización [bar]/[psi]</b>									
40	R1/8	0 ... 0,1	0 ... 1	0 ... 14,5	0 ... 1 bar	0 ... 14,5 psi	–	<b>161126</b>	<b>MAP-40-1-1/8-EN</b>
							CPA <sup>1)</sup>	<b>8178621</b>	<b>PAGN-40-0.1M-R18-1.6-CPA</b>
		0 ... 0,4	0 ... 4	0 ... 58	0 ... 4 bar	1 ... 58 psi	–	<b>162842</b>	<b>MAP-40-4-1/8-EN</b>
		0 ... 0,6	0 ... 6	0 ... 87	0 ... 6 bar	1 ... 87 psi	–	<b>161127</b>	<b>MAP-40-6-1/8-EN</b>
		0 ... 1,6	0 ... 16	0 ... 232	0 ... 16 bar	0 ... 232 psi	–	<b>161128</b>	<b>MAP-40-16-1/8-EN</b>

1) Certificación para equipos de medición en China

## Hoja de datos

### Función



-  - Margen de temperatura  
-20 ... +60 °C

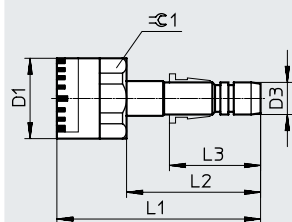


Especificaciones técnicas			
Tamaño nominal	15		
Conexión neumática	QS-4	QS-6	QS-8
Fluido de funcionamiento	Gases inertes Líquidos neutros		
Nota sobre el fluido de funcionamiento/mando	Sin oxígeno Sin acetileno		
Forma constructiva	Manómetro de tubo de Bourdon sin mecanismo de medición		
Tipo de fijación	Instalación en la tubería		
Posición de la conexión	Parte trasera, centrada		
Temperatura ambiente [°C]	-20 ... +60		
Temperatura del medio [°C]	-20 ... +60		
Clase de precisión de medición	5		
Factor de carga continua	0,75		
Factor de carga alternante	0,66		
Grado de protección	IP53		
Peso [g]	10		

Materiales	
Cuerpo	Acero (color negro)
Ventanilla de visualización	PC
Pivote roscado/ Materiales en contacto con el fluido	Latón
Nota sobre los materiales	En conformidad con la Directiva 2002/95/CE (RoHS)
Conformidad PWIS	VDMA24364-B2-L

### Dimensiones

Descarga de datos CAD → [www.festo.com](http://www.festo.com)



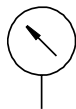
Código de producto	D1 ∅	D3	L1	L2	L3	±0.1
MA-15-10-QS-4	15	QS-4	36	23	15	14
MA-15-10-QS-6	15	QS-6	38	25	17	14
MA-15-10-QS-8	15	QS-8	34	21	18,5	14


### Dimensiones y referencias de pedido

Tamaño nominal	Conexión neumática D	L	L1	L2	Presión de funcionamiento			Margen visualizado [bar]	N.º art.	Código de producto
					[MPa]	[bar]	[psi]			
15	QS-4	36	23	15	0 ... 1	0 ... 10	0 ... 145	0 ... 10	153383	MA-15-10-QS-4
	QS-6	38	25	17	0 ... 1	0 ... 10	0 ... 145	0 ... 10	153384	MA-15-10-QS-6
	QS-8	34	21	18,5	0 ... 1	0 ... 10	0 ... 145	0 ... 10	153385	MA-15-10-QS-8

## Hoja de datos

### Función



-  - Margen de temperatura  
-20 ... +60 °C



Especificaciones técnicas			
Tamaño nominal	40	50	63
Conexión neumática	G1/4	G1/4	G1/4
Fluido de funcionamiento	Gases inertes Líquidos neutros		
Nota sobre el fluido de funcionamiento/mando	Sin oxígeno Sin acetileno		
Forma constructiva	Manómetro de tubo de Bourdon		
Conforme a la norma	EN 837-1		
Tipo de fijación	Montaje en panel frontal		
Posición de la conexión	Parte trasera, centrada		
Temperatura ambiente [°C]	-20 ... +60		
Temperatura del medio [°C]	-20 ... +60 <sup>1)</sup>		
Clase de precisión de medición	2,5		
Factor de carga continua	0,75		
Factor de carga alternante	0,66		
Grado de protección	IP43		
Peso [g]	80	100	120

1) Con temperaturas del medio inferiores a 0 °C debe utilizarse un fluido de funcionamiento seco.

Materiales	
Cuerpo	ABS (color negro)
Ventanilla de visualización	SAN
Anillo de fijación	Acero
Pivote roscado/ Materiales en contacto con el fluido	Latón
Nota sobre los materiales	En conformidad con la Directiva 2002/95/CE (RoHS)
Conformidad PWIS	VDMA24364-B1/B2-L

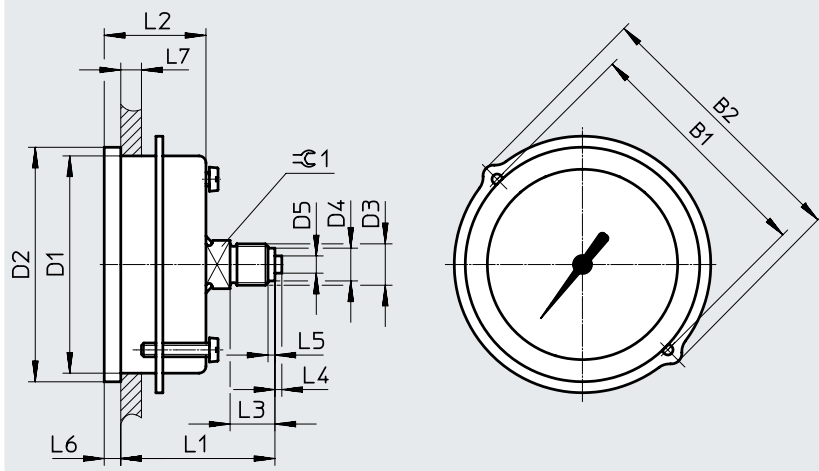
Margen visualizado			
Tamaño nominal	40	50	63
Conexión neumática	G1/4	G1/4	G1/4
[bar]	[psi]		
0 ... 2,5	0 ... 36	-	■
0 ... 10	0 ... 145	■	■
0 ... 16	0 ... 232	■	■



Hoja de datos

Dimensiones

Descarga de datos CAD → [www.festo.com](http://www.festo.com)



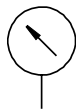
Código de producto	B1	B2	D1 ∅	D2 ∅	D3	D4 ∅	D5 ∅	L1	L2	L3	L4	L5	L6	L7 máx.	⊖ 1
FMA-40-...-EN	48	56	40-0,2	45-0,3	G1/4	9,5	5	43	26,5 ±0,5	13	2	2	4,5	15	14
FMA-50-...-EN	57 +0,3	66	49,5 +0,2	54-0,4				43,3	26,8 +0,3				4,5		
FMA-63-...-EN	70 +0,3	79	63 +0,2	68-0,2				42,5	29,5 +0,3				4,8		

Referencias de pedido

Tamaño nominal	Conexión neumática	Presión de funcionamiento			Margen visualizado		N.º art.	Código de producto
		[MPa]	[bar]	[psi]	Escala exterior	Escala interior		
<b>Unidad de visualización [bar]/[psi]</b>								
40	G1/4	0 ... 1	0 ... 10	0 ... 145	0 ... 10 bar	0 ... 145 psi	<b>159596</b>	<b>FMA-40-10-1/4-EN</b>
		0 ... 1,6	0 ... 16	0 ... 232	0 ... 16 bar	0 ... 232 psi	<b>159597</b>	<b>FMA-40-16-1/4-EN</b>
50	G1/4	0 ... 0,25	0 ... 2,5	0 ... 36,25	0 ... 2,5 bar	0 ... 36,25 psi	<b>159598</b>	<b>FMA-50-2,5-1/4-EN</b>
		0 ... 1	0 ... 10	0 ... 145	0 ... 10 bar	0 ... 145 psi	<b>159599</b>	<b>FMA-50-10-1/4-EN</b>
		0 ... 1,6	0 ... 16	0 ... 232	0 ... 16 bar	0 ... 232 psi	<b>159600</b>	<b>FMA-50-16-1/4-EN</b>
63	G1/4	0 ... 0,25	0 ... 2,5	0 ... 36,25	0 ... 2,5 bar	0 ... 36,25 psi	<b>159601</b>	<b>FMA-63-2,5-1/4-EN</b>
		0 ... 1	0 ... 10	0 ... 145	0 ... 10 bar	0 ... 145 psi	<b>159602</b>	<b>FMA-63-10-1/4-EN</b>
		0 ... 1,6	0 ... 16	0 ... 232	0 ... 16 bar	0 ... 232 psi	<b>159603</b>	<b>FMA-63-16-1/4-EN</b>

Hoja de datos

Función



- - Margen de temperatura  
-20 ... +60 °C

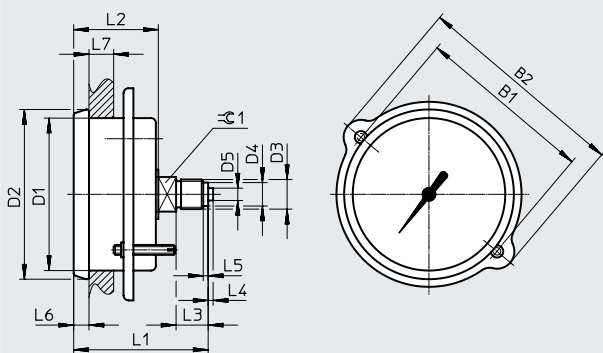


Especificaciones técnicas	
Tamaño nominal	63
Conexión neumática	G1/4
Fluido de funcionamiento	Fluidos gaseosos Fluidos líquidos
Nota sobre el fluido de funcionamiento/mando	Sin oxígeno Sin acetileno
Forma constructiva	Manómetro con muelle encapsulado
Conforme a la norma	EN 837-3
Tipo de fijación	Montaje en panel frontal
Posición de la conexión	Parte trasera, centrada
Temperatura ambiente [°C]	-20 ... +60
Temperatura del medio [°C]	-20 ... +80
Clase de precisión de medición	1,6
Factor de carga continua	0,75
Factor de carga alternante	0,9
Grado de protección	IP43
Peso [g]	120

Materiales	
Cuerpo	Acero
Ventanilla de visualización	PMMA
Anillo de fijación/tornillos	Acero
Pivote roscado	Latón
Conformidad PWIS	VDMA24364-B1/B2-L

Dimensiones

Descarga de datos CAD → [www.festo.com](http://www.festo.com)

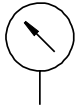



Código de producto	B1	B2	D1 ∅	D2 ∅	D3	D4 ∅	D5 ∅	L1	L2	L3	L4	L5	L6	L7 máx.	⌀ 1
FMA-63-0,25-C	72	86	61,8 ±0,5	68,8 ±0,5	G1/4	9,5	5	54,5 ±1	34,3 ±0,5	13 +0,3	2	2	6,2 ±0,5	10	14

Referencias de pedido								
Tamaño nominal	Conexión neumática	Presión de funcionamiento			Margen visualizado		N.º art.	Código de producto
		[MPa]	[bar]	[psi]	Escala exterior	Escala interior		
<b>Unidad de visualización [bar]/[psi]</b>								
63	G1/4	-	0 ... 0,25	-	0 ... 0,25 bar	0 ... 3,6 psi	225783	FMA-63-0,25-C

## Hoja de datos

### Función



-  - Margen de temperatura  
-20 ... +60 °C



### Especificaciones técnicas

Tamaño nominal	63
Conexión neumática	G1/4
Fluido de funcionamiento	Gases inertes Líquidos neutros
Nota sobre el fluido de funcionamiento/mando	Sin oxígeno Sin acetileno
Forma constructiva	Manómetro de tubo de Bourdon
Conforme a la norma	EN 837-1
Tipo de fijación	Montaje en panel frontal
Posición de la conexión	Parte trasera, centrada
Temperatura ambiente [°C]	-20 ... +60
Temperatura del medio [°C]	-20 ... +60 <sup>1)</sup>
Clase de precisión de medición	1,0
Factor de carga continua	0,75
Factor de carga alternante	0,66
Grado de protección	IP43
Peso [g]	120

1) Con temperaturas del medio inferiores a 0 °C debe utilizarse un fluido de funcionamiento seco.

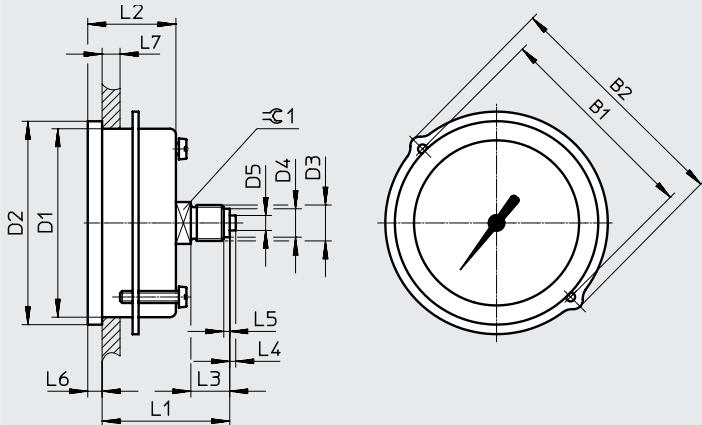
### Materiales

Cuerpo	ABS (color negro)
Ventanilla de visualización	SAN
Anillo de fijación	Acero
Pivote roscado/ Materiales en contacto con el fluido	Latón
Nota sobre los materiales	En conformidad con la Directiva 2002/95/CE (RoHS)
Conformidad PWIS	VDMA24364-B1/B2-L

Hoja de datos

Dimensiones

Descarga de datos CAD → [www.festo.com](http://www.festo.com)



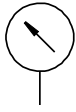
Código de producto	B1	B2	D1 ∅	D2 ∅	D3	D4 ∅	D5 ∅	L1	L2	L3	L4	L5	L6	L7 máx.	≅ 1
	+0,3		+0,2	-0,2				±1	+0,3	+0,3					
FMAP-63-...-EN	70	79	63	68	G1/4	9,5	5	42,5	29,5	13	2	2	4,8	15	14


Referencias de pedido

Tamaño nominal	Conexión neumática	Presión de funcionamiento			Margen visualizado		N.º art.	Código de producto
		[MPa]	[bar]	[psi]	Escala exterior	Escala interior		
<b>Unidad de visualización [bar]/[psi]</b>								
63	G1/4	0 ... 0,1	0 ... 1	0 ... 14,5	0 ... 1 bar	0 ... 14,5 psi	<b>161129</b>	<b>FMAP-63-1-1/4-EN</b>
		0 ... 0,4	0 ... 4	0 ... 58	0 ... 4 bar	1 ... 58 psi	<b>162843</b>	<b>FMAP-63-4-1/4-EN</b>
		0 ... 0,6	0 ... 6	0 ... 87	0 ... 6 bar	1 ... 87 psi	<b>161130</b>	<b>FMAP-63-6-1/4-EN</b>
		0 ... 1,6	0 ... 16	0 ... 232	0 ... 16 bar	0 ... 232 psi	<b>161131</b>	<b>FMAP-63-16-1/4-EN</b>

## Hoja de datos

## Función



-  - Margen de temperatura  
-20 ... +60 °C



Especificaciones técnicas		
Tamaño nominal	26	40
Conexión neumática	Cartucho de 10 mm	Cartucho de 10 mm
Fluido de funcionamiento	Gases inertes Líquidos neutros	
Nota sobre el fluido de funcionamiento/mando	Sin oxígeno Sin acetileno	
Forma constructiva	Manómetro de tubo de Bourdon	
Conforme a la norma	-	EN 837-1
Tipo de fijación	Instalación en la tubería	
Posición de la conexión	Parte trasera, centrada	
Temperatura ambiente [°C]	-20 ... +60	
Temperatura del medio [°C]	-20 ... +60 <sup>1)</sup>	
Clase de precisión de medición	4 / 5 <sup>2)</sup>	2,5
Factor de carga continua	0,75	
Factor de carga alternante	0,66	
Grado de protección	IP43 NEMA 4 (solo con escala exterior en bar)	
Peso [g]	15	50

1) Con temperaturas del medio inferiores a 0 °C debe utilizarse un fluido de funcionamiento seco.

2) Con unidad de visualización [MPa].

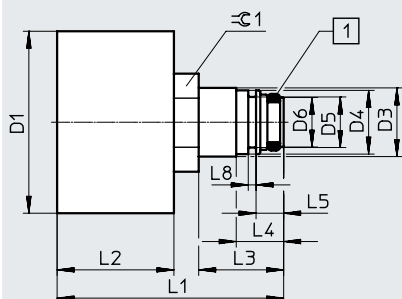
Materiales		
Tamaño nominal	26	40
Cuerpo	PA (color negro)	ABS (color negro)
Ventanilla de visualización	PS	
Pivote roscado/ Materiales en contacto con el fluido	Latón	
Nota sobre los materiales	En conformidad con la Directiva 2002/95/CE (RoHS)	
Conformidad PWIS	VDMA24364-B1/B2-L	

Hoja de datos

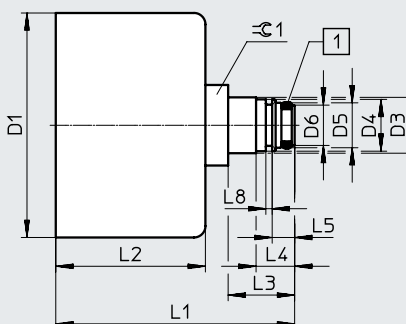
Dimensiones

Descarga de datos CAD → [www.festo.com](http://www.festo.com)

PAGN-26-...-P10



PAGN-40-...-P10



[1] Anillo de junta

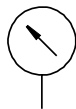
Código de producto	D1 ∅	D3 ∅ ±0,1	D4 ∅ ±0,05	D5 ∅ ±0,05	D6 ∅ ±0,1	L1	L2 ±0,5	L3	L4	L5	L8	⊕ 1
PAGN-26-...-P10	25,7	9,7	9	7,8	7	32	16,5	12	6,7	3,9	1,1	12
PAGN-40-...-P10	39					41,5	26	11,6				14


Referencias de pedido

Tamaño nominal	Conexión neumática	Presión de funcionamiento			Margen visualizado		N.º art.	Código de producto
		[MPa]	[bar]	[psi]	Escala exterior	Escala interior		
<b>Unidad de visualización [bar]/[psi]</b>								
26	Cartucho de 10 mm	0 ... 1	0 ... 10	0 ... 145	0 ... 10 bar	0 ... 145 psi	543488	PAGN-26-10-P10
		0 ... 1,6	0 ... 16	0 ... 232	0 ... 16 bar	0 ... 232 psi	543487	PAGN-26-16-P10
40	Cartucho de 10 mm	0 ... 1	0 ... 10	0 ... 145	0 ... 10 bar	0 ... 145 psi	548009	PAGN-40-10-P10
		0 ... 1,6	0 ... 16	0 ... 232	0 ... 16 bar	0 ... 232 psi	548010	PAGN-40-16-P10
<b>Unidad de visualización [psi]/[bar]</b>								
26	Cartucho de 10 mm	0 ... 1	0 ... 10	0 ... 145	0 ... 145 psi	0 ... 10 bar	563732	PAGN-26-145P-P10
		0 ... 1,6	0 ... 16	0 ... 232	0 ... 232 psi	0 ... 16 bar	563731	PAGN-26-232P-P10
40	Cartucho de 10 mm	0 ... 1	0 ... 10	0 ... 145	0 ... 145 psi	0 ... 10 bar	563734	PAGN-40-145P-P10
		0 ... 1,6	0 ... 16	0 ... 232	0 ... 232 psi	0 ... 16 bar	563733	PAGN-40-232P-P10
<b>Unidad de visualización [MPa]</b>								
26	Cartucho de 10 mm	0 ... 1	0 ... 10	0 ... 145	0 ... 1 MPa	–	563736	PAGN-26-1M-P10
		0 ... 1,6	0 ... 16	0 ... 232	0 ... 1,6 MPa	–	563735	PAGN-26-1.6M-P10
40	Cartucho de 10 mm	0 ... 1	0 ... 10	0 ... 145	0 ... 1 MPa	–	563738	PAGN-40-1M-P10
		0 ... 1,6	0 ... 16	0 ... 232	0 ... 1,6 MPa	–	563737	PAGN-40-1.6M-P10

## Hoja de datos

Función



-  - Margen de temperatura  
-5 ... +50 °C



### Especificaciones técnicas generales

Tamaño nominal	26
Conexión neumática	G1/8 con anillo de junta
Fluido de funcionamiento	Gases inertes Líquidos neutros
Nota sobre el fluido de funcionamiento/man- do	Sin oxígeno Sin acetileno
Forma constructiva	Manómetro de tubo de Bourdon
Tipo de fijación	Instalación en la tubería
Posición de la conexión	Parte trasera, centrada
Temperatura ambiente [°C]	-5 ... +50
Temperatura del medio [°C]	-5 ... +50 <sup>1)</sup>
Temperatura de almacenamiento [°C]	-5 ... +50
Clase de precisión de medición	4
Factor de carga alternante	0,66
Grado de protección	IP43
Peso [g]	8

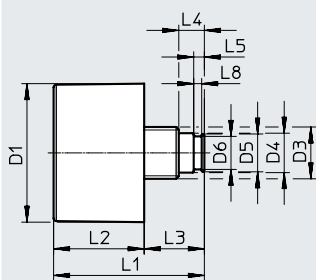
1) Con temperaturas del medio inferiores a 0 °C debe utilizarse un fluido de funcionamiento seco.

### Materiales

Cuerpo	ABS (color negro)
Ventanilla de visualización	PS
Pivote roscado	ABS
Materiales en contacto con el fluido	ABS, latón
Nota sobre los materiales	En conformidad con la Directiva 2002/95/CE (RoHS)
Conformidad PWIS	VDMA24364-B1/B2-L

### Dimensiones

Descarga de datos CAD → [www.festo.com](http://www.festo.com)



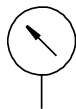
Código de producto	D1 ∅	D3	D4 ∅	D5 ∅	D6 ∅	L1	L2	L3	L4	L5	L8 ∅
PAGN-26-...-G18S	26	G1/8	7,4 ±0,05	7,1	6,2 ±0,05	28,3	17	11,3	4,8	2	1,5 ±0,05


### Referencias de pedido

Tamaño nomi- nal	Conexión neumática	Presión de funcionamiento			Margen visualizado		N.º art.	Código de producto
		[MPa]	[bar]	[psi]	Escala exterior	Escala interior		
<b>Unidad de visualización [bar]/[psi]</b>								
26	G1/8 con anillo de junta	0 ... 1	0 ... 10	0 ... 145	0 ... 10 bar	0 ... 145 psi	8088985	PAGN-26-10-G18S
<b>Unidad de visualización [MPa]</b>								
26	G1/8 con anillo de junta	0 ... 1	0 ... 10	0 ... 145	0 ... 1 MPa	-	8088986	PAGN-26-1M-G18S

Hoja de datos

Función



-  - Margen de temperatura  
-20 ... +60 °C



Especificaciones técnicas			
Tamaño nominal	40		63
Conexión neumática	R1/8	G1/8	G1/4
Fluido de funcionamiento	Gases inertes Líquidos neutros		
Nota sobre el fluido de funcionamiento/mando	Sin oxígeno Sin acetileno		
Forma constructiva	Manómetro de tubo de Bourdon		
Conforme a la norma	EN 837-1		
Tipo de fijación	Instalación en la tubería		
Posición de la conexión	Parte trasera, centrada		
Temperatura ambiente [°C]	-20 ... +60		
Temperatura del medio [°C]	-20 ... +60 <sup>1)</sup>		
Temperatura de almacenamiento [°C]	-40 ... +70		
Clase de precisión de medición	1,6	2,5	1,6
Factor de carga continua	0,75		
Factor de carga alternante	0,66		
Grado de protección	IP43		
Peso [g]	60	60	220

1) Con temperaturas del medio inferiores a 0 °C debe utilizarse un fluido de funcionamiento seco.

Materiales	
Cuerpo	ABS (color negro)
Ventanilla de visualización	PS
Pivote roscado/ Materiales en contacto con el fluido	Latón
Nota sobre los materiales	En conformidad con la Directiva 2002/95/CE (RoHS)
Conformidad PWIS	VDMA24364-B1/B2-L

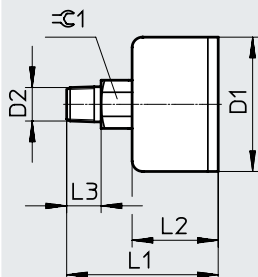


## Hoja de datos

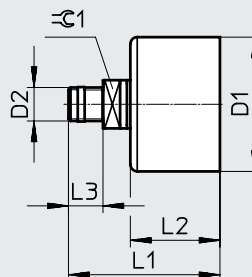
### Dimensiones

Descarga de datos CAD → [www.festo.com](http://www.festo.com)

PAGN-40-...-R18



PAGN-40-...-G18PA

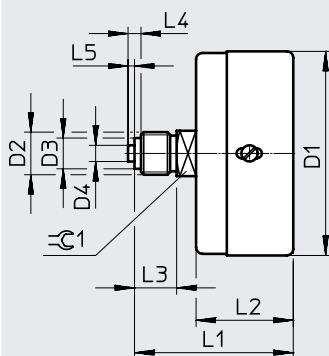


Código de producto	D1 ∅	D2	L1	L2	L3	☉ 1
PAGN-40-...-R18	39	R1/8	44	25	10	14
PAGN-40-...-G18PA		G1/8		26		

### Dimensiones

Descarga de datos CAD → [www.festo.com](http://www.festo.com)

PAGN-63



Código de producto	D1 ∅	D2	D3 ∅	D4 ∅	L1	L2	L3	L4	L5	☉ 1
PAGN-63-...-G14	63	G1/4	9,5	5	49	30	13	4	2	14

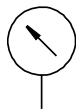
### Referencias de pedido


Tamaño nominal	Conexión neumática	Presión de funcionamiento			Margen visualizado		Certificación	N.º art.	Código de producto
		[MPa]	[bar]	[psi]	Escala exterior	Escala interior			
40	R1/8	0 ... 0,4	0 ... 4	0 ... 58	0 ... 0,4 MPa	0 ... 4 bar	–	8037010	PAGN-40-0.4M-R18-1.6
					0 ... 0,6 MPa	0 ... 6 bar	CPA <sup>1)</sup>	8178623	PAGN-40-0.4M-R18-1.6-CPA
					0 ... 0,6 MPa	0 ... 6 bar	–	8037011	PAGN-40-0.6M-R18-1.6
		0 ... 1,6	0 ... 16	0 ... 232	0 ... 1,6 MPa	0 ... 16 bar	–	8037012	PAGN-40-1.6M-R18-1.6
					0 ... 1,6 MPa	0 ... 16 bar	CPA <sup>1)</sup>	8178625	PAGN-40-1.6M-R18-1.6-CPA
					0 ... 1 MPa	0 ... 10 bar	–	8037109	PAGN-40-1M-G18PA
63	G1/4	0 ... 0,025	0 ... 0,25	0 ... 3,625	0 ... 0,025 MPa	0 ... 0,25 bar	–	8036756	PAGN-63-0.025M-G14-1.6

1) Certificación para equipos de medición en China

Hoja de datos

Función



-  - Margen de temperatura  
-20 ... +60 °C



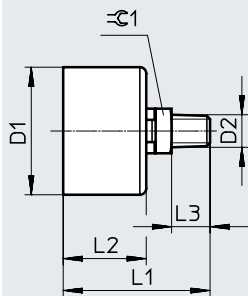
Especificaciones técnicas	
Tamaño nominal	40
Conexión neumática	R1/8
Fluido de funcionamiento	Gases inertes Líquidos neutros
Nota sobre el fluido de funcionamiento/mando	Sin oxígeno Sin acetileno
Forma constructiva	Manómetro de tubo de Bourdon
Conforme a la norma	EN 837-1
Tipo de fijación	Instalación en la tubería
Posición de la conexión	Parte trasera, centrada
Temperatura ambiente [°C]	-20 ... +60
Temperatura del medio [°C]	-20 ... +60 <sup>1)</sup>
Temperatura de almacenamiento [°C]	-40 ... +70
Clase de precisión de medición	1,6
Factor de carga continua	0,75
Factor de carga alternante	0,66
Grado de protección	IP43
Peso [g]	60

1) Con temperaturas del medio inferiores a 0 °C debe utilizarse un fluido de funcionamiento seco.

Materiales	
Cuerpo	PBT (color negro)
Ventanilla de visualización	PS
Pivote roscado/ Materiales en contacto con el fluido	Latón
Nota sobre los materiales	En conformidad con la Directiva 2002/95/CE (RoHS)
Conformidad PWIS	VDMA24364-B1/B2-L

Dimensiones

Descarga de datos CAD → [www.festo.com](http://www.festo.com)



D1	D2	L1	L2	L3	$\varnothing 1$
39 $+0,1/-0,2$	R1/8	44	25 $+0,5$	10	14

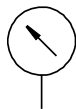
## Hoja de datos


Referencias de pedido									
Tamaño nominal	Conexión neumática	Presión de funcionamiento			Margen visualizado		Certificación	N.º art.	Código de producto
		[MPa]	[bar]	[psi]	Escala exterior	Escala interior			
<b>Unidad de visualización [bar]/[psi]</b>									
40	R1/8	0 ... 1	0 ... 10	0 ... 145	0 ... 10 bar	0 ... 145 psi	–	2849914	PAGN-40-10-R18-1.6
<b>Unidad de visualización [MPa]/[bar]</b>									
40	R1/8	0 ... 1	0 ... 10	0 ... 145	0 ... 1 MPa	0 ... 10 bar	–	2849916	PAGN-40-1M-R18-1.6
						–	CPA <sup>1)</sup>	8178622	PAGN-40-1M-R18-1.6-CPA

1) Certificación para equipos de medición en China

## Hoja de datos

### Función



-  - Margen de temperatura  
-20 ... +60 °C



Especificaciones técnicas			
Tamaño nominal	40	50	63
Conexión neumática	G1/4	G1/4	G1/4
Fluido de funcionamiento	Gases inertes Líquidos neutros		
Nota sobre el fluido de funcionamiento/mando	Sin oxígeno Sin acetileno		
Forma constructiva	Manómetro de tubo de Bourdon		
Conforme a la norma	EN 837-1		
Tipo de fijación	Montaje en panel frontal		
Posición de la conexión	Parte trasera, centrada		
Temperatura ambiente [°C]	-20 ... +60		
Temperatura del medio [°C]	-20 ... +60 <sup>1)</sup>		
Temperatura de almacenamiento [°C]	-40 ... +70		
Clase de precisión de medición	-		1 (PAGN-P-63-...-G14-1)
	2,5		2,5 (PAGN-P-63-...-G14)
Factor de carga continua	0,75		
Factor de carga alternante	0,66		
Grado de protección	IP43		
Peso [g]	80	100	120

1) Con temperaturas del medio inferiores a 0 °C debe utilizarse un fluido de funcionamiento seco.

Materiales	
Cuerpo	ABS (color negro)
Ventanilla de visualización	SAN
Anillo de fijación/tornillos	Acero
Pivote roscado/ Materiales en contacto con el fluido	Latón
Nota sobre los materiales	En conformidad con la Directiva 2002/95/CE (RoHS)
Conformidad PWIS	VDMA24364-B1/B2-L

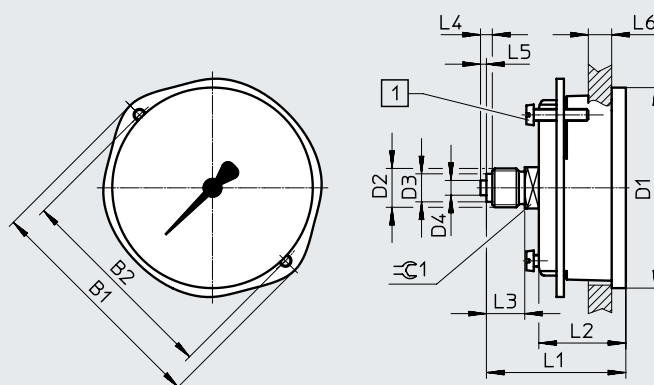
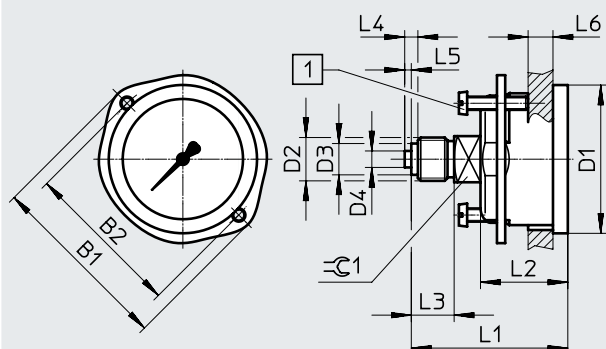
Hoja de datos

Dimensiones

PAGN-P-40

PAGN-P-50/63

Descarga de datos CAD → [www.festo.com](http://www.festo.com)



[1] Tornillo M4x20

Código de producto	B1	B2	D1 ∅	D2	D3 ∅	D4 ∅	L1	L2	L3	L4	L5	L6		⊕ 1
												mín.	máx.	
PAGN-P-40	56	48	45	G1/4	9,5	5	47,5	26,5	13	4	2	0	15	14
PAGN-P-50	66	57	54				47,8	26,8						
PAGN-P-63	79	70	68				47,3	29,5						

Referencias de pedido

Tamaño nominal	Conexión neumática	Presión de funcionamiento			Clase de precisión de medición	Margen visualizado		Certificación	N.º art.	Código de producto	
		[MPa]	[bar]	[psi]		Escala exterior	Escala interior				
<b>Unidad de visualización [MPa]/[bar]</b>											
40	G1/4	0 ... 1	0 ... 10	0 ... 145	2,5	0 ... 1 MPa	0 ... 10 bar	–	8037006	PAGN-P-40-1M-G14	
							–	CPA <sup>1)</sup>		8178626	PAGN-P-40-1M-G14-CPA
		0 ... 1,6	0 ... 16	0 ... 232	2,5	0 ... 1,6 MPa	0 ... 16 bar	–	8037007	PAGN-P-40-1.6M-G14	
50	G1/4	0 ... 1	0 ... 10	0 ... 145	2,5	0 ... 1 MPa	0 ... 10 bar	–	8037008	PAGN-P-40-1.6M-G14-CPA	
							–	CPA <sup>1)</sup>		8178627	PAGN-P-50-1M-G14
		0 ... 1,6	0 ... 16	0 ... 232	2,5	0 ... 1,6 MPa	0 ... 16 bar	–	8037009	PAGN-P-50-1M-G14	
63	G1/4	0 ... 0,1	0 ... 1	0 ... 14,5	1	0 ... 0,1 MPa	0 ... 10 bar	–	8037002	PAGN-P-50-1.6M-G14-CPA	
							–	CPA <sup>1)</sup>		8178628	PAGN-P-63-0.1M-G14-1
		0 ... 0,4	0 ... 4	0 ... 58	1	0 ... 0,4 MPa	0 ... 4 bar	–	8037003	PAGN-P-63-0.1M-G14-1-CPA	
63	G1/4	0 ... 0,6	0 ... 6	0 ... 87	1	0 ... 0,6 MPa	0 ... 4 bar	–	8037004	PAGN-P-63-0.4M-G14-1	
							–	CPA <sup>1)</sup>		8178633	PAGN-P-63-0.4M-G14-1-CPA
		0 ... 1	0 ... 10	0 ... 145	2,5	0 ... 1 MPa	0 ... 6 bar	–	8037005	PAGN-P-63-0.6M-G14-1	
							–	CPA <sup>1)</sup>		8178634	PAGN-P-63-0.6M-G14-1-CPA
		0 ... 1,6	0 ... 16	0 ... 232	2,5	0 ... 1,6 MPa	0 ... 10 bar	–	8037000	PAGN-P-63-1M-G14	
							–	CPA <sup>1)</sup>		8178630	PAGN-P-63-1M-G14-CPA
							0 ... 16 bar	–		8037001	PAGN-P-63-1.6M-G14
0 ... 1,6	0 ... 16	0 ... 232	1	0 ... 1,6 MPa	–	–	8037003	PAGN-P-63-1.6M-G14-CPA			
					–	CPA <sup>1)</sup>		8178631	PAGN-P-63-1.6M-G14-1		
–	–	–	–	–	–	–	8037005	PAGN-P-63-1.6M-G14-1-CPA			

1) Certificación para equipos de medición en China