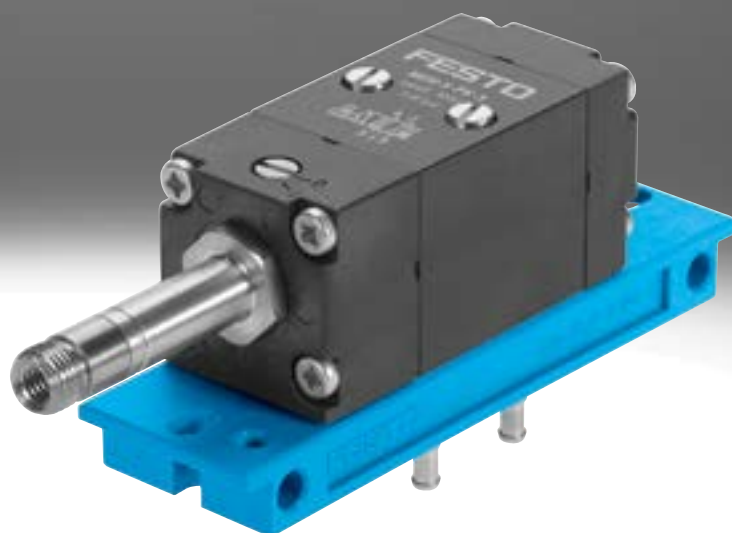


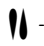
Sistema compacto M5

FESTO



Características



-  - Caudal
100 l/min

- Base para controles compactos neumáticos
- Elementos M5 con placas base 2n
- Montaje en armario de maniobra
- Montaje sencillo
- Sustitución rápida de elementos
- Conexión con boquilla estriada para tubo de plástico de anchura nominal 3

El sistema compacto M5 es un sistema completo con elementos de mando en todas las funciones para controles secuenciales neumáticos. La base la conforman las placas base 2n y las conexiones con boquilla estriada para tubo flexible de anchura nominal 3.

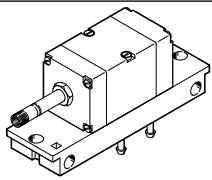
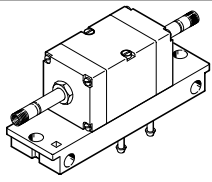
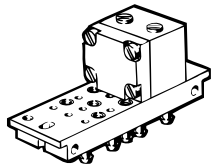
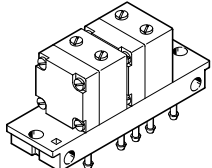
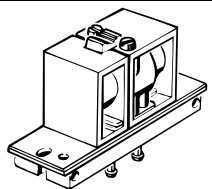
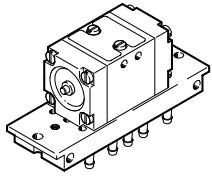
Válvulas básicas y complementos de accionamiento para montaje en panel frontal como elementos de señal para funciones básicas START, STOP, etc.
→ Internet: sv

Montaje de los elementos

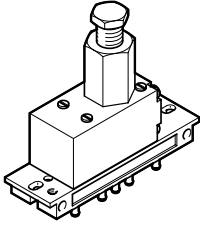
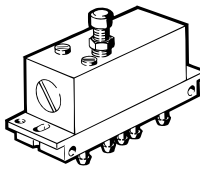
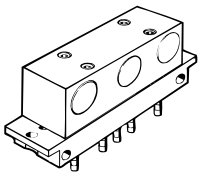
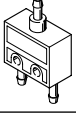
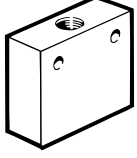
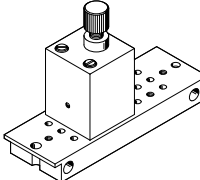
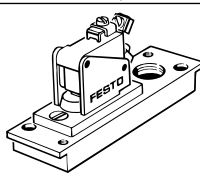
En el bastidor de montaje puede montarse un máximo de 16 elementos del sistema compacto M5 con placas base 2N. La longitud del bastidor es de 480 mm y está concebida para carcasas de 19" según DIN 41 488. Las regletas pueden acortarse para adaptarse a otras condiciones de montaje.

Al realizar el montaje, las placas base y de montaje de los elementos se insertan en la ranura guía de los raíles de fijación. Seguidamente, las placas se aprisionan entre las piezas de conexión.

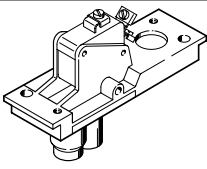
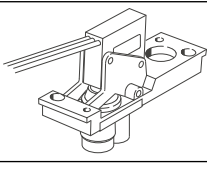
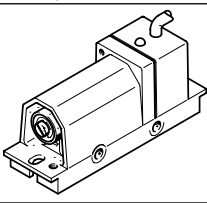
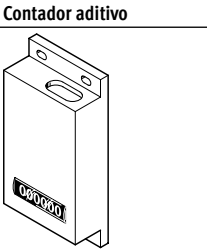
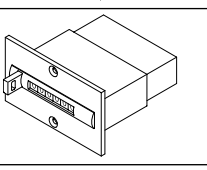
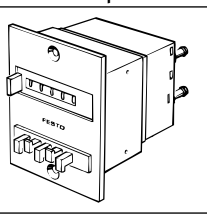
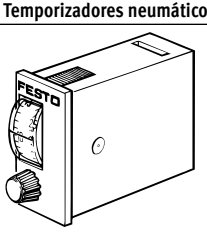
Cuadro general del producto

Función	Ejecución	Código de producto	Descripción	Presión de funcionamiento [bar]	→ Página/Internet
Electroválvulas	Válvulas de 5/2 vías				
		MFH-5-PK-3	Reposición por muelle mecánico Para bastidor de montaje 2N	3 ... 8	6
		MFH-5-PK-3-L	Reposición por muelle neumático Para bastidor de montaje 2N	1,5 ... 8	6
	JMFH-5-PK-3	Electroválvula biestable Para bastidor de montaje 2N	2 ... 8	6	
Válvulas neumáticas	Válvulas de 3/2 vías				
		VL/O-3-PK-3	Reposición por muelle mecánico Para bastidor de montaje 2N	0 ... 8	9
		VL/O-3-PK-3x2	2 válvulas neumáticas sobre una placa base Reposición por muelle mecánico Para bastidor de montaje 2N	0 ... 8	9
		J-3-PK-3	Válvula biestable neumática Para bastidor de montaje 2N	-0,9 ... 8	9
	Válvulas de 5/2 vías				
		VL-5-PK-3	Reposición por muelle mecánico Para bastidor de montaje 2N	0 ... 8	9
J-5-PK-3		Válvula biestable neumática Para bastidor de montaje 2N	1 ... 8	9	
JD-5-PK-3		Válvula biestable neumática Con señal dominante en 14 Para bastidor de montaje 2N	1 ... 8	9	

Cuadro general del producto

Función	Ejecución	Código de producto	Descripción	Presión de funcionamiento [bar]	→ Página/Internet	
Válvulas de secuencia		VD-3-PK-3	Abre y cierra a la presión ajustada Para bastidor de montaje 2N	1,8 ... 8	12	
Válvulas temporizadoras		VZ-3-PK-3	Retraso de conexión Para bastidor de montaje 2N	2,5 ... 8	14	
		VZO-3-PK-3	Retraso de desconexión Para bastidor de montaje 2N	2,5 ... 8	14	
Elementos lógicos		OS-PK-3-6/3	3 puertas OR Para bastidor de montaje 2N	1,6 ... 8	16	
		ZK-PK-3-6/3	3 puertas AND Para bastidor de montaje 2N	1,6 ... 8	16	
		OS-PK-3	Puerta OR	1,6 ... 8	24	
		ZK-PK-3	Puerta AND	1,6 ... 8	24	
		OS-1/8-B	Puerta OR	1 ... 10	24	
		ZK-1/8-B	Puerta AND	1 ... 10	24	
		OS-1/4-B	Puerta OR	1 ... 10	24	
		OS-1/2	Puerta OR	1 ... 10	24	
	Válvulas de estrangulación y antirretorno		GRF-PK-3	Para bastidor de montaje 2N	0,5 ... 8	17
			GRF-PK-3x2	2 válvulas de estrangulación y antirretorno sobre una placa base Para bastidor de montaje 2N	0,5 ... 8	17
Convertidor PE		PE-1/8-2N	Para bastidor de montaje 2N	0 ... 8	19	
		PE-1/8-2N-SW	Protección frente a salpicaduras de agua Para bastidor de montaje 2N	0 ... 8	19	

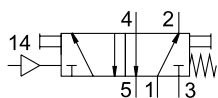
Cuadro general del producto

Función	Ejecución	Código de producto	Descripción	Presión de funcionamiento [bar]	→ Página/Internet
Convertidor PE	Convertidor de presión neumático/eléctrico				
		VPE-1/8-2N	Vacuostato Para bastidor de montaje 2N	-0,95 ... 0	19
		VPE-1/8-2N-SW	Vacuostato Protección frente a salpicaduras de agua Para bastidor de montaje 2N	-0,95 ... 0	19
	Interruptor manométrico diferencial neumático-eléctrico				
	PEN-M5	Para bastidor de montaje 2N	-1 ... 8	21	
Contadores neumáticos	Contador aditivo				
		PZA-A-B	Estructura	2 ... 8	26
		PZA-E-C	Montaje en panel frontal	2 ... 8	26
Contador con preselector					
	PZV-E-C	Montaje en panel frontal	2 ... 8	26	
Temporizadores neumáticos	Temporizadores neumáticos				
		PZVT-3-C PZVT-30-C PZVT-12-C PZVT-300-C	Bastidor de sujeción	2 ... 6	31
	PZVT-AUT	Unidad de reposición automática	2 ... 6	31	

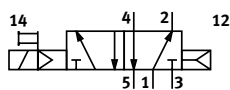
Hoja de datos

Válvulas de 5/2 vías

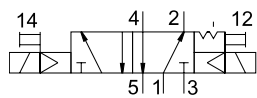
MFH-5-PK-3



MFH-5-PK-3-L



JMFH-5-PK-3



- - Caudal
105 l/min
- - Presión de funcionamiento
1,5 ... 8 bar



Especificaciones técnicas generales				
Código de producto	MFH-5-PK-3	MFH-5-PK-3-L	JMFH-5-PK-3	
Conexión neumática 1, 2	PK-1			
Conexión neumática 3	PK-3			
Conexión neumática 4, 5	PK-3			
Anchura nominal [mm]	2,5			
Caudal nominal normal qnN [l/min]	105			
Forma constructiva	Asiento de placa			
Tipo de fijación	En placa base			
	En bastidor de montaje			
	Con taladro pasante			
Posición de montaje	Indistinta			
Función de la válvula	Válvula de 5/2 vías, monoestable	Válvula de 5/2 vías, monoestable	Válvula de 5/2 vías, biestable	
Tipo de junta	Blanda			
Tiempo de conmutación	Desconexión [ms]	22	22	-
	Conexión [ms]	10	14	-
	Conmutación [ms]	-	-	13
Peso [g]	270	270	380	

Condiciones de funcionamiento y del entorno			
Código de producto	MFH-5-PK-3	MFH-5-PK-3-L	JMFH-5-PK-3
Presión de funcionamiento [bar]	3 ... 8	1,5 ... 8	2 ... 8
Fluido de funcionamiento/mando	Aire comprimido según ISO 8573-1:2010 [7:--:--]		
Temperatura ambiente [°C]	-5 ... +40	-5 ... +40	0 ... +40
Temperatura del medio [°C]	-10 ... +60	-10 ... +60	0 ... +60

Materiales	
Cuerpo	Aluminio anodizado
Placa base	Aluminio anodizado
Juntas	NBR
Nota sobre los materiales	En conformidad con la Directiva 2002/95/CE (RoHS)

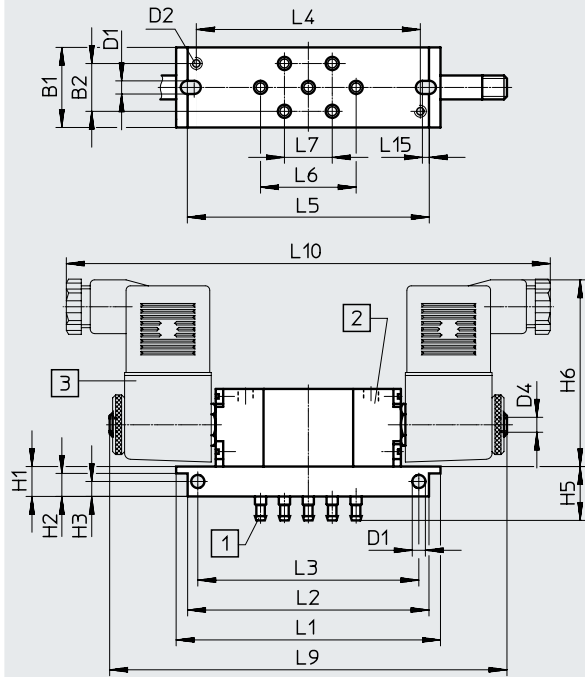
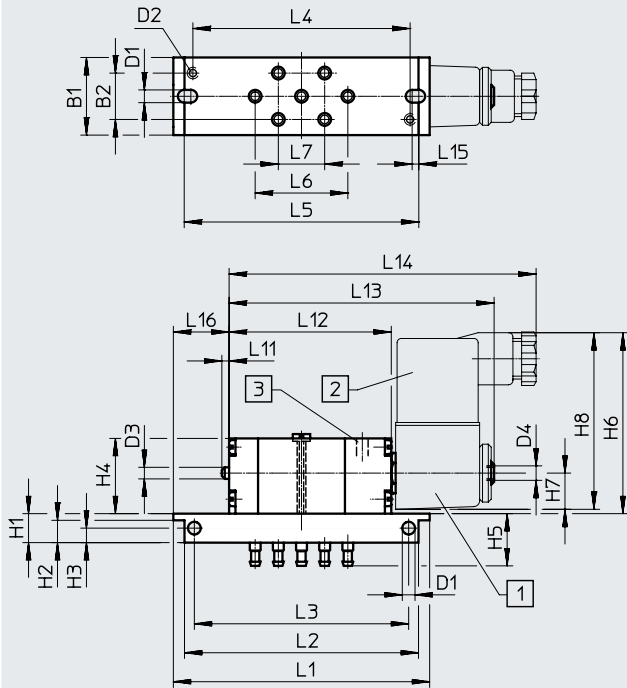
Hoja de datos

Dimensiones: válvulas de 5/2 vías

Descarga de datos CAD → www.festo.com

MFH-5-PK-3(-L)

JMFH-5-PK-3



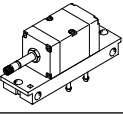
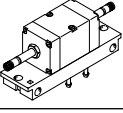
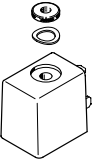
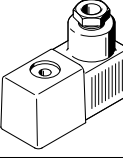
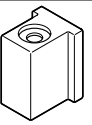
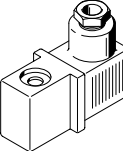
- [1] Bobina magnética giratoria
- [2] El conector puede girarse 180°
- [3] Accionamiento manual auxiliar

- [1] Boquilla estriada PK-3 para tubo de plástico
- [2] Accionamiento manual auxiliar
- [3] Bobina magnética giratoria

Código de producto	B1	B2	D1	D2	D3	D4	H1	H2	H3	H4	H5	H6	H7	H8
MFH	26,8	16	4,4	M4	4	M5	10	7,7	5	26	18,5	62,5	12,5	61
JMFH					-					-			-	-

Código de producto	L1	L2	L3	L4	L5	L6	L7	L9	L10	L11	L12	L13	L14	L15	L16
MFH	88,5	80,8	74	75	81	32	16	-	-	2,5	56	~90	~106	2,3	19
JMFH								133	162	-	-	-	-		-

Hoja de datos

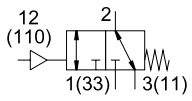
Referencias de pedido		Nº art.	Código de producto
	Descripción		
Válvulas de 5/2 vías			
	Monoestable	Reposición por muelle mecánico	4448 MFH-5-PK-3
		Reposición por muelle neumático	11546 MFH-5-PK-3-L
	Biestable	–	4447 JMFH-5-PK-3
Bobina magnética, conector según estándar industrial, forma B			
	Sin caja tomacorriente	12 V DC	34410 MSFG-12-OD
		24 V DC, 42 V AC	34411 MSFG-24/42-50/60-OD
		42 V DC	34413 MSFG-42-OD
		24 V AC	34415 MSFW-24-50/60-OD
		48 V AC	34418 MSFW-48-50/60-OD
		110 V AC	34420 MSFW-110-50/60-OD
		230 V AC	34422 MSFW-230-50/60-OD
	Con caja tomacorriente	240 V AC	34424 MSFW-240-50/60-OD
		12 V DC	4526 MSFG-12
		24 V DC, 42 V AC	4527 MSFG-24/42-50/60
		24 V AC	4534 MSFW-24-50/60
		110 V AC	6720 MSFW-110-50/60
	230 V AC	4540 MSFW-230-50/60	
Bobina magnética, conector según EN 175301, forma A			
	Sin caja tomacorriente	24 V DC, 42 V AC	34412 MSFG-24/42-50/60-DS-OD
		230 V AC	175118 MSFW-230-50/60-DS-OD
	Con caja tomacorriente; el conector puede girarse 180° Clasificación marítima ¹⁾ véase el certificado	24 V DC, 42 V AC	13264 MSFG-24/42-50/60-DS
		110 V AC	13265 MSFW-110-50/60-DS
		230 V AC	13266 MSFW-230-50/60-DS

1) Más información en www.festo.com/catalogue/mfh → Soporte/Descargas.

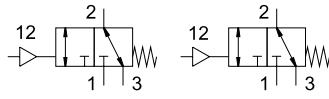
Hoja de datos

Válvulas de 3/2 vías

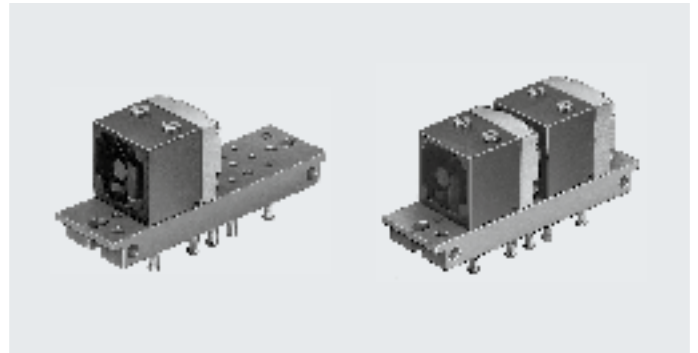
VL/O-3-PK-3



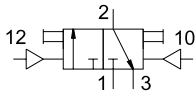
VL/O-3-PK-3x2



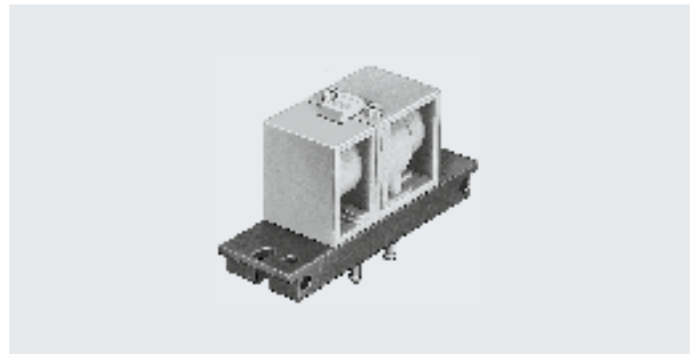
- - Caudal
100 l/min
- - Margen de temperatura
-10 ... +60 °C
- - Presión de funcionamiento
0 ... 8 bar



J-3-PK-3

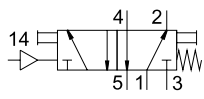


- - Caudal
100 l/min
- - Margen de temperatura
-10 ... +60 °C
- - Presión de funcionamiento
-0,9 ... 8 bar

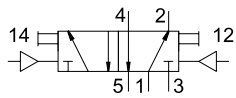


Válvulas de 5/2 vías

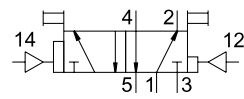
VL-5-PK-3



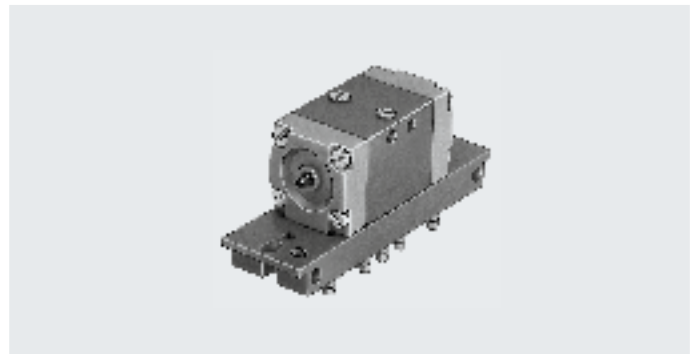
J-5-PK-3



JD-5-PK-3



- - Caudal
105 l/min
- - Presión de funcionamiento
0 ... 8 bar



Hoja de datos

Especificaciones técnicas generales							
Código de producto		Válvulas de 3/2 vías			Válvulas de 5/2 vías		
		VL/O-3-PK-3	VL/O-3-PK-3x2	J-3-PK-3	VL-5-PK-3	J-5-PK-3	JD-5-PK-3
Conexión neumática 1 ... 5		PK-3					
Conexión del escape del pilotaje 10		–	–	PK-3	–	–	–
Conexión del escape del pilotaje 12		PK-3	PK-3	PK-3	–	PK-3	PK-3
Conexión del escape del pilotaje 14		–	–	–	PK-3	PK-3	PK-3
Anchura nominal [mm]		2,5					
Caudal nominal normal qnN [l/min]		100	100	100	105	105	105
Forma constructiva		Asiento de placa	Asiento de placa	Corredera del émbolo	Asiento de placa	Asiento de placa	Asiento de placa
Tipo de fijación		En placa base					
		En bastidor de montaje					
		Con taladro pasante					
Posición de montaje		Indistinta					
Función de la válvula		Válvula de 3/2 vías monoestable, normalmente abierta	Válvula de 3/2 vías monoestable, normalmente abierta	Válvula de 3/2 vías, biestable	Válvula de 5/2 vías, monoestable	Válvula de 5/2 vías, biestable	Válvula de 5/2 vías, biestable dominante ¹⁾
Tiempo de conmutación	Desconexión [ms]	50	50	–	22	–	–
	Conexión [ms]	12	12	–	15	–	–
	Conmutación [ms]	–	–	7	–	9	9
	Conmutación (dominante) [ms]	–	–	–	–	–	25
Peso [g]		110	180	75	130	130	130

1) Señal dominante en 14

Condiciones de funcionamiento y del entorno							
Código de producto		Válvulas de 3/2 vías			Válvulas de 5/2 vías		
		VL/O-3-PK-3	VL/O-3-PK-3x2	J-3-PK-3	VL-5-PK-3	J-5-PK-3	JD-5-PK-3
Presión de funcionamiento [bar]		0 ... 8	0 ... 8	–0,9 ... 8	0 ... 8	1 ... 8	1 ... 8
Presión de mando [bar]		Véase el gráfico					
Fluido de funcionamiento/mando		Aire comprimido según ISO 8573-1:2010 [7:–:–]					
Nota sobre el fluido de funcionamiento/mando		Puede funcionar con aire comprimido lubricado (posteriormente siempre deberá funcionar con aire lubricado)					
Temperatura ambiente [°C]		–10 ... +60	–10 ... +60	–10 ... +60	–10 ... +60	0 ... +60	0 ... +60
Temperatura del medio [°C]		–10 ... +60	–10 ... +60	–10 ... +60	–10 ... +60	0 ... +60	0 ... +60

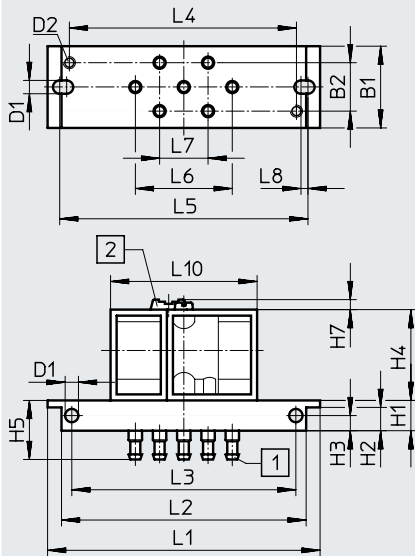
Materiales							
Código de producto		Válvulas de 3/2 vías			Válvulas de 5/2 vías		
		VL/O-3-PK-3	VL/O-3-PK-3x2	J-3-PK-3	VL-5-PK-3	J-5-PK-3	JD-5-PK-3
Cuerpo		Plástico, fundición inyectada de cinc					
Placa base		Latón, reforzado con PPS					
Juntas		NBR					
Nota sobre los materiales		–			En conformidad con la Directiva 2002/95/CE (RoHS)		
Conformidad PWIS		VDMA24364-B1/B2-L		VDMA24364-Zona III	VDMA24364-B1/B2-L		

Hoja de datos

Dimensiones

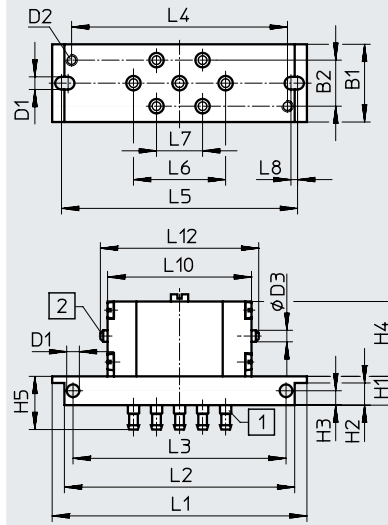
Descarga de datos CAD → www.festo.com

J-3-PK-3



- [1] Boquilla estriada para tubo de plástico PK-3
- [2] Accionamiento manual auxiliar

VL-5-PK-3, J-5-PK-3, JD-5-PK-3



- [1] Boquilla estriada para tubo de plástico PK-3
- [2] Accionamiento manual auxiliar

Código de producto	B1	B2	D1	D2	D3	H1	H2	H3	H4	H5	L1	L2	L3	L4	L5	L6	L7	L8	L10	L12
J-3	27	16	4,4	M4	–	10	7,7	5	30	18,5	88,5	80,8	74	75	81	32	16	2,3	48,4	–
VL-5					4				26										50	55
J-5					4				26										50	55
JD-5					4				26										50	55

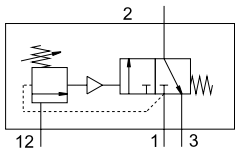
Referencias de pedido




Descripción	Nº art.	Código de producto
Válvulas de 3/2 vías		
Monoestable normalmente abierta (1 válvula)	4233	VL/O-3-PK-3
Monoestables normalmente abiertas (2 válvulas)	4245	VL/O-3-PK-3x2
Biestable	10772	J-3-PK-3
Válvulas de 5/2 vías		
Monoestable	4504	VL-5-PK-3
Biestable	4503	J-5-PK-3
Biestable dominante ¹⁾	4901	JD-5-PK-3

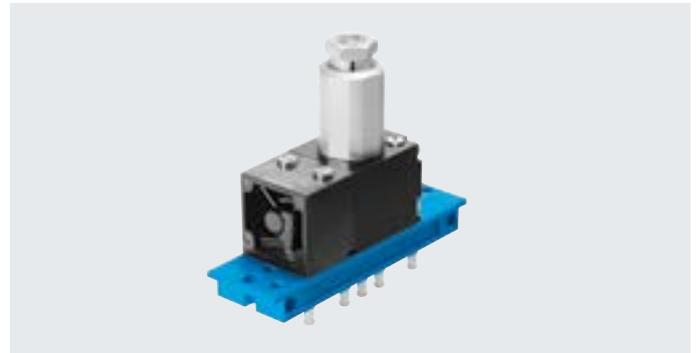
1) Señal dominante en 14

Hoja de datos

VZ, con retraso de conexión



-  - Caudal
100 l/min
-  - Margen de temperatura
-10 ... +60 °C
-  - Presión de funcionamiento
0,18 ... 0,8 MPa



La válvula de secuencia se emplea cuando se requiere una señal en función de la presión para proseguir con las conmutaciones de un control, p. ej., cuando los cilindros alcanzan una presión de mando mínima.

La presión se ajusta en el tornillo regulador.
En cuanto la señal de mando haya alcanzado la presión ajustada, se acciona la válvula de 3/2 vías montada.

A la inversa, la válvula vuelve a conmutar si la señal de mando cae por debajo de la presión ajustada.

Especificaciones técnicas generales

Código de producto		VD
Conexión neumática		PK-3
Anchura nominal	[mm]	2,5
Caudal nominal normal q _{nN}	[l/min]	100
Tipo de fijación		Con taladro pasante
Peso	[g]	220

Condiciones de funcionamiento y del entorno

Presión de funcionamiento	[MPa]	0,18 ... 0,8
	[bar]	1,8 ... 8
Fluido de funcionamiento/mando		Aire comprimido según ISO 8573-1:2010 [7:4:4]
Nota sobre el fluido de funcionamiento/mando		Puede funcionar con aire comprimido lubricado (posteriormente siempre deberá funcionar con aire lubricado)
Clase de resistencia a la corrosión CRC ¹⁾		0 - sin exposición a la corrosión
Temperatura del medio	[°C]	-10 ... +60

1) Más información en www.festo.com/x/topic/crc

Materiales

Nota sobre los materiales	En conformidad con la Directiva 2002/95/CE (RoHS)
Conformidad PWIS	VDMA24364-B1/B2-L

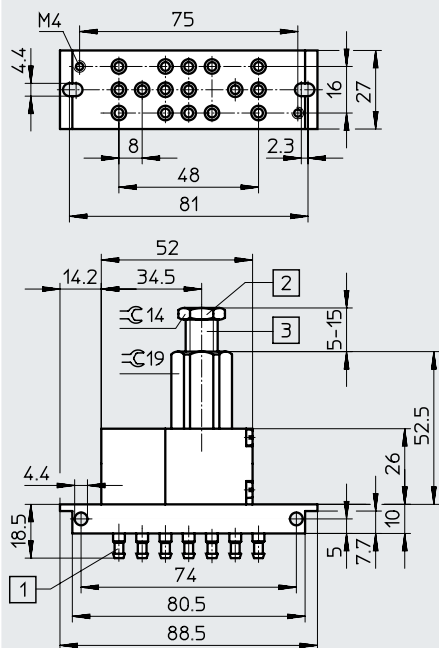
- - Nota

Para evitar estados de conmutación indiferentes, es preciso asegurar que la conexión de aire comprimido antes de la conexión de control esté presurizada.

Hoja de datos

Dimensiones

Descarga de datos CAD → www.festo.com



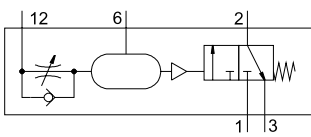
- [1] Boquilla estriada para tubo de plástico PK-3
- [2] Tornillo de retención
- [3] Tornillo regulador de la presión (1 división ~ 1 bar)

Referencias de pedido

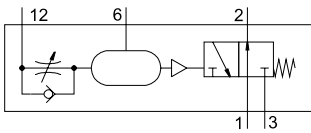
Símbolo de código del producto	Nº art.	Código de producto
VD	9270	VD-3-PK-3

Hoja de datos

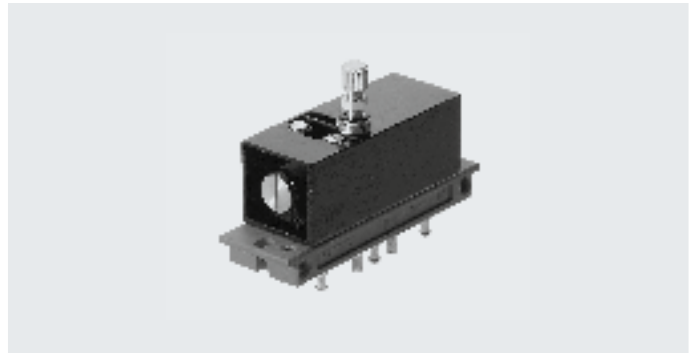
VZ, con retraso de conexión



VZO, con retraso de desconexión



- - Caudal
60 ... 90 l/min
- - Margen de temperatura
-10 ... +60 °C
- - Presión de funcionamiento
2,5 ... 8 bar



La válvula temporizadora está compuesta por una válvula de 3 vías de accionamiento neumático y por un estrangulador que limita el caudal de llenado de un volumen adicional.

En función del ajuste del estrangulador, la válvula distribuidora conmutará con un cierto retraso.

La reposición se realiza mediante un muelle mecánico.

Especificaciones técnicas generales		VZ	VZO
Código de producto		VZ	VZO
Conexión neumática		PK-3	
Anchura nominal	[mm]	2	
Caudal nominal normal qnN	[l/min]	90	60
Forma constructiva		Válvula de asiento con muelle de reposición	
Tipo de accionamiento		Neumático	
Tipo de fijación		Montaje en panel frontal En bastidor de montaje	
Posición de montaje		Indistinta	
Función de la válvula		Válvula de 3/2 vías, monoestable normalmente cerrada	Válvula de 3/2 vías monoestable, normalmente abierta
Superposición		Superposición negativa	
Accionamiento manual auxiliar		No	
Función de escape		Estrangulable	
Tipo de control		Directo	
Alimentación del aire de pilotaje		Externa	
Sentido de flujo		No reversible	
Tipo de junta		Blanda	
Tiempo de retraso ajustable ¹⁾	[s]	0,25 ... 5	
Duración de la pausa para reposición	[ms]	≥ 55	≥ 50
Precisión de repetición, ajuste de tiempo	[s]	±0,5	
Peso	[g]	150	

1) A fin de alcanzar tiempos de retraso superiores a 5 s, tras retirar la tapa para boquilla puede conectarse un volumen adicional a la boquilla de conexión 6. Al aumentar el volumen 10 cm³ se obtiene un aumento del retraso de aproximadamente 5 s. Acumulador de aire comprimido VZS → Internet: vzs

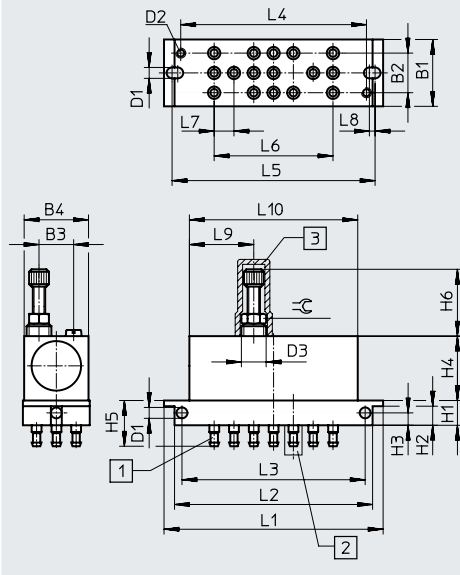
Condiciones de funcionamiento y del entorno	
Presión de funcionamiento	[bar] 2,5 ... 8
Fluido de funcionamiento/mando	Aire comprimido según ISO 8573-1:2010 [7:4:4]
Nota sobre el fluido de funcionamiento/mando	No es posible el funcionamiento con aire comprimido lubricado
Nota sobre la dinamización forzada	Frecuencia de conmutación mínima de 1/semana
Temperatura ambiente	[°C] -10 ... +60
Temperatura del medio	[°C] -10 ... +60

Materiales	
Cuerpo	Fundición inyectada de cinc
Juntas	NBR
Nota sobre los materiales	En conformidad con la Directiva 2002/95/CE (RoHS)

Hoja de datos

Dimensiones

Descarga de datos CAD → www.festo.com



- [1] Boquilla estriada para tubo de plástico PK-3
- [2] Conexión 6 con tapa para boquilla para volumen adicional
- [3] Tapa protectora

Código de producto	B1	B2	B3	B4	D1 ∅	D2	D3	H1	H2	H3	H4	H5
VZ	27	16	14	26	4,4	M4	M10x1	10	7,7	5	26	18,5
VZO												

Código de producto	H6 mín.	L1	L2	L3	L4	L5	L6	L7	L8	L9	L10	⊕
VZ	27	88,5	80,8	74	75	81	48	8	2,3	26	68	8
VZO												

Referencias de pedido

Descripción	Nº art.	Código de producto
Retraso de conexión	5755	VZ-3-PK-3
Retraso de desconexión	5754	VZO-3-PK-3

Referencias de pedido: accesorios

Descripción	Nº art.	Código de producto
Tapa ciega	Tapa protectora para evitar ajustes	6436 GRK-M5

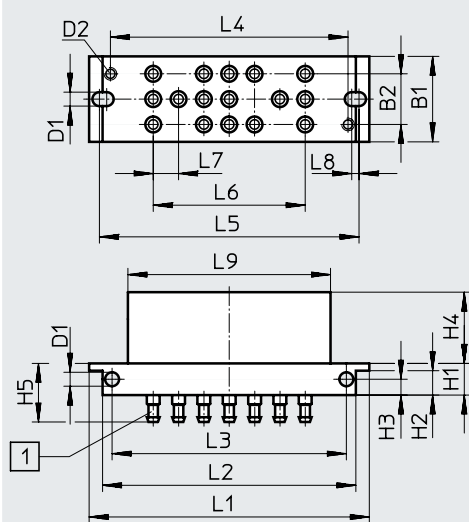
Hoja de datos

Especificaciones técnicas generales		OS-PK-3-6/3	ZK-PK-3-6/3
Función de la válvula		Función OR	Función AND
Anchura nominal [mm]		2,5	2,5
Posición de montaje		Indistinta	
Tipo de fijación		Con taladro pasante, montaje en panel frontal, sobre bastidor de montaje	
Fluido de funcionamiento		Aire comprimido según ISO 8573-1:2010 [7:4:4]	
Nota sobre el fluido de funcionamiento/mando		Puede funcionar con aire comprimido lubricado (posteriormente siempre deberá funcionar con aire lubricado)	
Conexión neumática [mm]		PK-3 para diámetro interior de tubo flexible 3	
Caudal nominal normal [l/min]		100	
Información sobre el material del cuerpo		POM	POM
Información sobre el material de las juntas		NBR	NBR
Peso [g]		90	85

Condiciones de funcionamiento y del entorno		
Presión de funcionamiento [bar]		1,6 ... 8
Temperatura ambiente [°C]		-10 ... +60
Temperatura del medio [°C]		-10 ... +60

Dimensiones

Descarga de datos CAD → www.festo.com



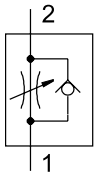
[1] Boquilla estriada para diámetro interior de tubo flexible 3

Código de producto	B1	B2	D1	D2	H1	H2	H3	H4	H5	L1	L2	L3	L4	L5	L6	L7	L8	L9
OS/ZK	27	16	4,4	M4	10	7,7	5	22,5	18,5	88,5	80,8	74	75	81	48	8	2,3	64

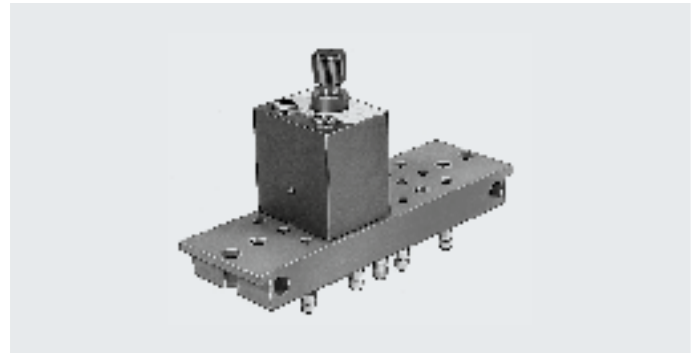
Referencias de pedido

		Nº art.	Código de producto
Bloque OR (3 puertas OR)		4232	OS-PK-3-6/3
Bloque AND (3 puertas AND)		4204	ZK-PK-3-6/3

Hoja de datos



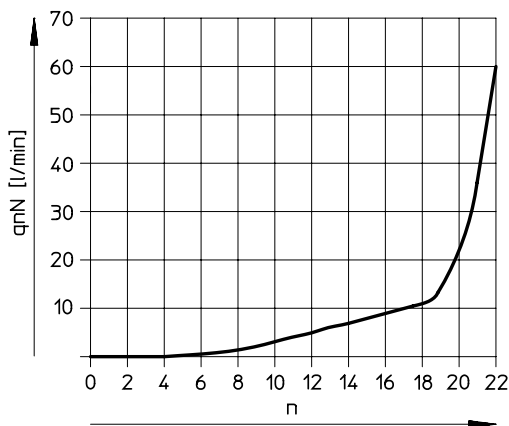
- - Caudal
45 l/min
- - Margen de temperatura
-10 ... +60 °C
- - Presión de funcionamiento
0,5 ... 8 bar



Especificaciones técnicas generales		GRF-PK-3	GRF-PK-3X2
Función de la válvula		Función de estrangulación y antirretorno	
Conexión neumática, 2		PK-3	
Conexión neumática 1		PK-3	
Caudal nominal normal qnN	[l/min]	45	
Elemento de ajuste		Tornillo moleteado	
Tipo de fijación		Con taladro pasante	
Posición de montaje		Indistinta	
Peso	[g]	95	145

Condiciones de funcionamiento y del entorno	
Presión de funcionamiento	[bar] 0,5 ... 8
Fluido de funcionamiento	Aire comprimido según ISO 8573-1:2010 [7:-:-]
Nota sobre el fluido de funcionamiento/mando	Puede funcionar con aire comprimido lubricado (posteriormente siempre deberá funcionar con aire lubricado)
Temperatura ambiente	[°C] -10 ... +60
Temperatura del medio	[°C] -10 ... +60

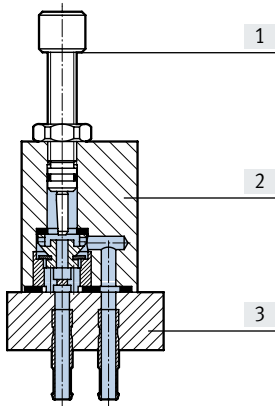
Caudal nominal normal qnN a 6 bar > 5 bar en función de las revoluciones del husillo n



Hoja de datos

Materiales

Vista en sección



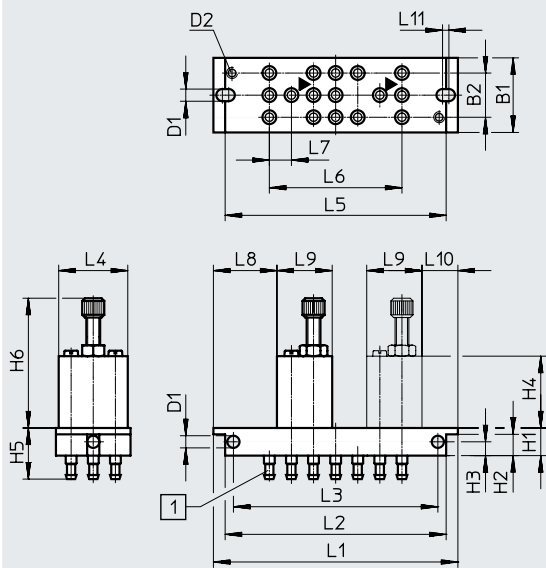
Válvula de estrangulación y antirretorno

[1]	Tornillo de regulación	Latón
[2]	Cuerpo	Aleación forjada de aluminio
[3]	Placa base	PA
-	Juntas	NBR

Dimensiones

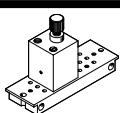
Descarga de datos CAD → www.festo.com

[1] Boquilla estriada PK-3



Código de producto	B1	B2	D1	D2	H1	H2	H3	H4	H5	H6	L1	L2	L3	L4	L5	L6	L7	L8	L9	L10	L11
GRF	27	16	4,4 ∅	M4	10	7,7	5	26	18,5	≤ 47	88,5	80,8	74	25	80	48	8	23	20	13	2,3

Referencias de pedido

	Número de válvulas de estrangulación y antirretorno	Nº art.	Código de producto
	1	4565	GRF-PK-3
	2	4566	GRF-PK-3X2

Hoja de datos

Especificaciones técnicas generales			
		Convertidor PE	Vacuostato
		PE-1/8-2N-SW	VPE-1/8-2N-SW
Procedimiento de medición	Convertidor de presión neumático/eléctrico		
Magnitud medida	Presión relativa		
Tipo de fijación	En bastidor de montaje 2N Con taladro pasante		
Posición de montaje	Indistinta		
Conexión neumática	G1/8		
Conexión eléctrica	3 cables de conexión flexibles		3 cables de conexión flexibles
Materiales			
Cuerpo	Fundición inyectada de aluminio, PA, acero		PA, POM, acero, VMQ
Diafragma	TPE-U (PU)		CR
Contacto conmutador	Plata		Plata
Conexión eléctrica	Estañado		Estañado
Cubierta aislante del cable	PVC		–
Peso [g]	65		45

† Nota: este producto cumple con las normas ISO 1179-1 e ISO 228-1.

Condiciones de funcionamiento y del entorno			
		Convertidor PE	Vacuostato
		PE-1/8-2N-SW	VPE-1/8-2N-SW
Fluido de funcionamiento	Aire comprimido según ISO 8573-1:2010 [7:4:4]		
Nota sobre el fluido de funcionamiento/ mando	Puede funcionar con aire comprimido lubricado (posteriormente siempre deberá funcionar con aire lubricado)		
Presión de funcionamiento	[MPa]	0 ... 0,8	–0,095 ... 0
	[bar]	0 ... 8	–0,95 ... 0
Punto de conexión	[bar]	2	–0,25
Punto de desconexión	[bar]	0,5	≤ 0,1
Temperatura ambiente	[°C]	0 ... +60	
Temperatura del medio	[°C]	0 ... +60	

Datos eléctricos			
		Convertidor PE	Vacuostato
		PE-1/8-2N-SW	VPE-1/8-2N-SW
Margen de tensión de funcionamiento AC	[V AC]	12 ... 250	
Margen de tensión de funcionamiento DC	[V DC]	12 ... 250	
Función del elemento de conmutación	Conmutador		
Salida de conmutación	Con contacto		–
Función de conmutación	Valor umbral con histéresis fija		–
Corriente mín. de carga	[mA]	100	
Frecuencia de conmutación máx.	[Hz]	1	
Marcado CE (véase la declaración de conformidad)	Según la Directiva de baja tensión de la UE		
Certificación	CCC		
Grado de protección	IP67		IP67

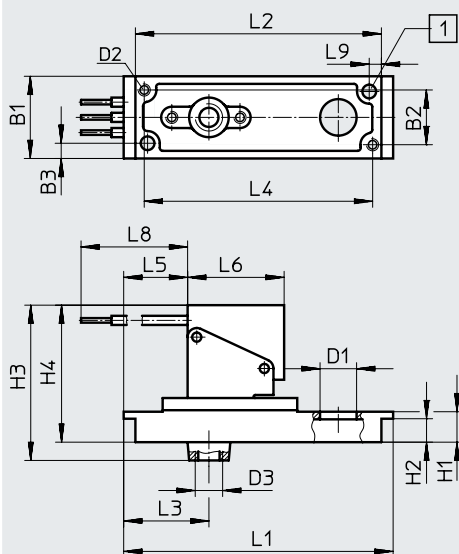
Carga eléctrica máxima admisible					
Tensión continua			Tensión alterna		
Tensión [V DC]	Carga resistiva [A]	Carga inductiva [A]	Tensión [V AC]	Carga resistiva [A]	Carga inductiva [A]
PE/VPE-1/8-2N-SW					
15	10	10	125	5	5
30	5	3	250	5	2
50	1	1			
75	0,75	0,25			
124	0,5	0,03			
250	0,25	0,02			

Hoja de datos

Dimensiones

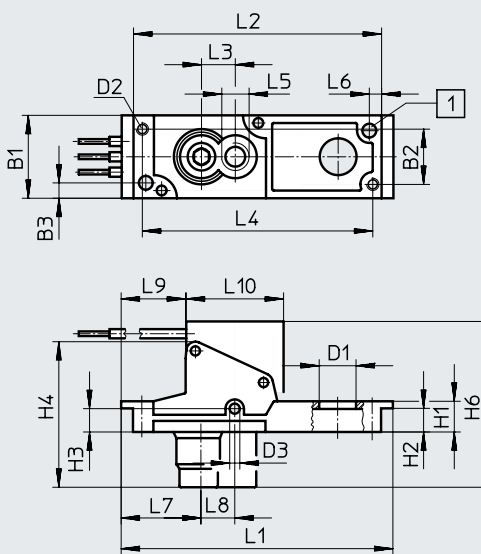
Descarga de datos CAD → www.festo.com

PE-1/8-2N-SW



[1] Para rosca M4

VPE-1/8-2N-SW



[1] Para rosca M4

Código de producto	B1	B2	B3	D1 ∅	D2	D3	H1	H2	H3	H4	H6	L1	L2	L3	L4	L5	L6	L7	L8	L9	L10
PE	27	18	5	12	M4	3,3	10	7,7	51	45	–	88,5	80,8	28	75	21	31,7	–	500	4	–
VPE						G1/8			7,6	47,4	54			11		G1/8	4	26	11	21	31,7

† Nota: este producto cumple con las normas ISO 1179-1 e ISO 228-1.

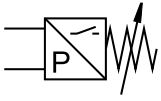
Referencias de pedido



	Nº art.	Código de producto
Convertidor PE a prueba de salpicaduras de agua	7862	PE-1/8-2N-SW
Vacuostato a prueba de salpicaduras de agua	12595	VPE-1/8-2N-SW

Accesorios

Tapa protectora contra contacto	165614	SPE-B
---------------------------------	--------	-------

Hoja de datos



-  - Margen de temperatura
-20 ... +60 °C
-  - Presión de funcionamiento
-0,1 ... +0,8 MPa

**Especificaciones técnicas generales**

Certificación	RCM
Marcado CE (véase la declaración de conformidad)	Según la Directiva sobre CEM de la UE ¹⁾
Nota sobre los materiales	En conformidad con la Directiva 2002/95/CE (RoHS) Sin cobre ni PTFE
Grado de protección	IP67

1) Consulte el ámbito de aplicación en la declaración de conformidad CE: www.festo.com/catalogue/pen-m5 → Soporte/Descargas.

En caso de existir limitaciones de utilización de los equipos en zonas residenciales, comerciales e industriales, así como en empresas pequeñas, es posible que deban adoptarse medidas adicionales para reducir la emisión de interferencias.

Señal de entrada/elemento de medición

Magnitud medida	Presión relativa (sobrepresión: conexión a P1/vacío: conexión a P2) Presión diferencial (conexión P1 y P2, condición: P1 ≥ P2)
Procedimiento de medición	Interruptor manométrico diferencial neumático/eléctrico

Salida de conmutación

Salida de conmutación	PNP
Función del elemento de conmutación	Normalmente abierto
Margen de ajuste de los valores umbral [bar]	-0,8 ... +8
Frecuencia de conmutación máx. [Hz]	70
Corriente de salida máx. [mA]	350

Salida, otros datos

Resistencia a cortocircuitos	Sí
------------------------------	----

Electrónica

Margen de tensión de funcionamiento [V DC]	12 ... 30
--	-----------

Electromecánica

Conexión eléctrica	Cable trifilar, extremo abierto
Longitud del cable [m]	2,5

Mecánica

Tipo de fijación	En bastidor de montaje 2N Con taladro pasante
Posición de montaje	Indistinta
Conexión neumática	M5
Peso [g]	240

Indicación y manejo

Indicación de estado de conmutación	Diodo emisor de luz amarillo
-------------------------------------	------------------------------

Hoja de datos

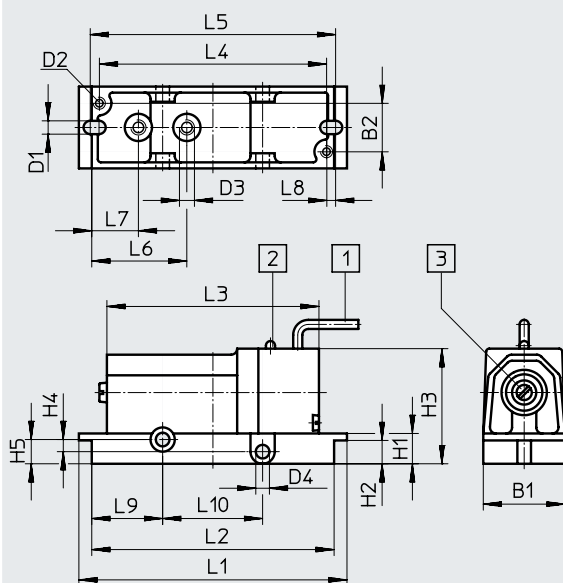
Condiciones de funcionamiento y del entorno		
Presión de funcionamiento	[MPa]	-0,1 ... +0,8
	[bar]	-1 ... +8
	[psi]	-14,5 ... +116
Fluido de funcionamiento	Aire comprimido según ISO 8573-1:2010 [7:4:4]	
Nota sobre el fluido de funcionamiento/ mando	Puede funcionar con aire comprimido lubricado (posteriormente siempre deberá funcionar con aire lubricado)	
Temperatura del medio	[°C]	-20 ... +60
Temperatura ambiente	[°C]	-20 ... +60
Marcado CE (véase la declaración de conformidad) ¹⁾	Según la Directiva sobre CEM de la UE En conformidad con la Directiva 2002/95/CE (RoHS)	
Marcado UKCA (véase la declaración de conformidad) ¹⁾	Según la normativa CEM del Reino Unido Según la normativa RoHS del Reino Unido	

1) Más información en www.festo.com/catalogue/pen-m5 → Soporte/Descargas.

Materiales	
Cuerpo	Fundición inyectada de cinc
Anillo de junta	NBR
Conformidad PWIS	VDMA24364-B2-L

Dimensiones

Descarga de datos CAD → www.festo.com



- [1] Cable: 3x0,14 mm², 2,5 m de longitud
- [2] Diodo emisor de luz amarillo
- [3] Ajuste del umbral de presión

Identificación mediante color:
 BN = 24 V
 BU = 0 V
 BK = Salida de conmutación
 El conmutador está protegido
 contra inversión de polaridad

Código de producto	B1	B2	D1 ∅	D2	D3	D4 ∅	H1	H2	H3	H4	H5	L1	L2	L3	L4	L5	L6	L7	L8	L9	L10
PEN-M5	27	16	4,4	M4	M5	4,5	10	7,7	37	3	8	88,5	80,8	70	75	81	31,4	15,4	2,9	23,4	33

Referencias de pedido

		Nº art.	Código de producto
	M5	8625	PEN-M5

Accesorios

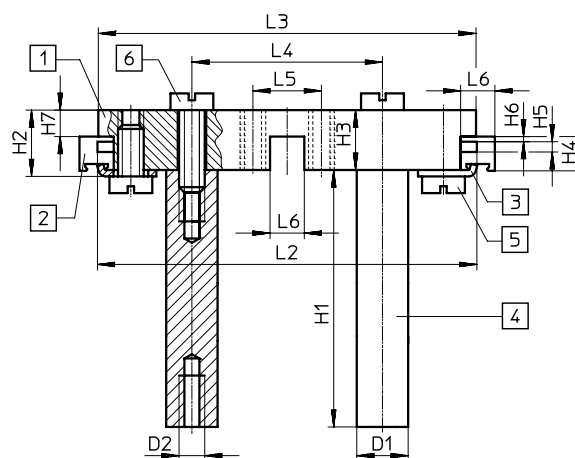
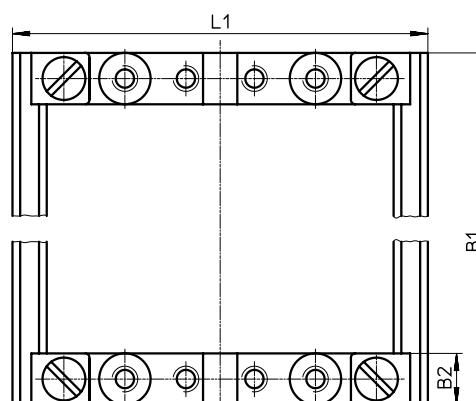
Bastidor de montaje NRRQ-2N

Suministro

2 x	piezas de conexión NRV-2N	4 x	tornillos cilíndricos DIN 84-M6X12-4.8
2 x	raíles de fijación NRQ-8-480	4 x	escuadras de fijación NRW-9/1,5-B
4 x	escuadras de fijación NRW-12/3	4 x	tornillos cilíndricos DIN 84-M4X10-4.8
4 x	bulones NRB-12/60		
4 x	tornillos cilíndricos DIN 84-M6X18-4.8		



- [1] Pieza de conexión NRV-2N
- [2] Raíl de fijación NRQ-8-480
- [3] Escuadra de fijación NRW-12/3
- [4] Bulón NRB-12/60
- [5] Tornillo cilíndrico
DIN 84-M6X18-4.8
- [6] Tornillo cilíndrico
DIN 84-M6X12-4.8

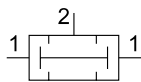


Código de producto	B1	B2	D1 ∅	D2	H1	H2	H3	H4	H5	H6	H7	L1	L2	L3	L4	L5	L6
NRRQ	480	12	12	M6	60	15,5	14	8	2,4	1,2	6,2	97	88,6	88,2	44,5	16	8

Bastidor de montaje	Nº art.	Código de producto
Bastidor de montaje 2N completo Para 16 elementos	9365	NRRQ-2N
Accesorios		
Escuadra de fijación Para el montaje de placas base en el bastidor	11571	NRW-9/1,5-B
Tornillo cilíndrico (2 unidades en el suministro)	204021	DIN 84-M4X12-4.8

Hoja de datos

Puerta AND ZK

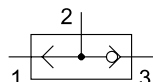
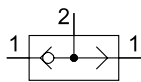


Puerta OR OS

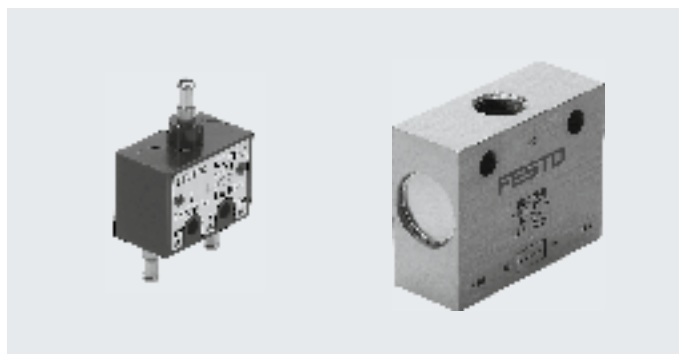
OS-PK-3

OS-1/8 / 1/4-B

OS-1/2



- - Caudal
120 ... 5000 l/min
- - Margen de temperatura
-10 ... +60 °C
- - Presión de funcionamiento
1 ... 10 bar

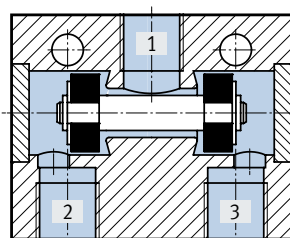


Función de la válvula

Función AND

En el caso de una puerta AND, para la ejecución de una función todas las señales de entrada deben estar activas a la vez.

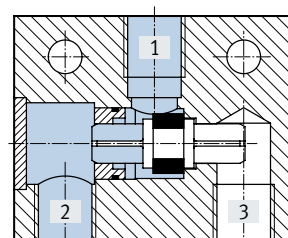
La puerta AND ZK tiene dos entradas [2], [3] y una salida [1]. La salida [1] solo se alimenta con aire si se aplica presión simultáneamente en ambas entradas. Si las presiones aplicadas difieren, a la salida [1] llega la presión más baja.



Función OR

En el caso de una puerta OR, para ejecutar una función solamente se requiere que, de todas las señales de entrada, al menos una esté activa.

La puerta OR OS tiene dos entradas [2], [3] y una salida [1]. La salida [1] solo se alimenta con aire si se aplica presión al menos a una de las dos entradas. La válvula bloquea automáticamente la entrada a presión. Si se aplican diferentes presiones simultáneamente en ambas entradas, a la salida [1] llega la presión más alta.



Especificaciones técnicas generales

Función de la válvula	Función AND		Función OR			
	Código de producto	ZK-PK-3	ZK-1/8-B	OS-PK-3	OS-1/8-B	OS-1/4-B
Conexión neumática	PK-3	G1/8	PK-3	G1/8	G1/4	G1/2
Anchura nominal [mm]	2,4	4,5	2,4	4	6,5	12
Caudal nominal normal qnN [l/min]	120	550	120	500	1170	5000
Peso [g]	10	45	9	45	110	814
Tipo de fijación	Con taladro pasante					
Posición de montaje	Indistinta					

Nota: este producto cumple con las normas ISO 1179-1 e ISO 228-1.

Condiciones de funcionamiento y del entorno

Código de producto	ZK-PK-3	ZK-1/8-B	OS-PK-3	OS-1/8-B	OS-1/4-B	OS-1/2
Presión de funcionamiento [bar]	1,6 ... 8	1 ... 10	1,6 ... 8	1 ... 10	1 ... 10	1 ... 10
Fluido de funcionamiento/mando	Aire comprimido según ISO 8573-1:2010 [7:-:-]					
Nota sobre el fluido de funcionamiento/mando	Puede funcionar con aire comprimido lubricado (posteriormente siempre deberá funcionar con aire lubricado)					
Temperatura ambiente [°C]	-10 ... +60					
Temperatura del medio [°C]	-10 ... +60					

Materiales

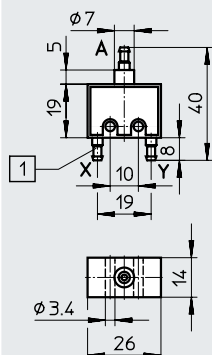
Código de producto	ZK-PK-3	ZK-1/8-B	OS-PK-3	OS-1/8-B	OS-1/4-B	OS-1/2
Cuerpo	Latón, POM	Aleación forjada de aluminio anodizado	POM	Aleación forjada de aluminio		
Juntas	NBR					
Nota sobre los materiales	En conformidad con la Directiva 2002/95/CE (RoHS)					

Hoja de datos

Dimensiones

ZK-PK-3

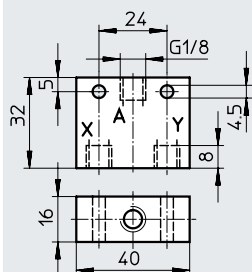
OS-PK-3



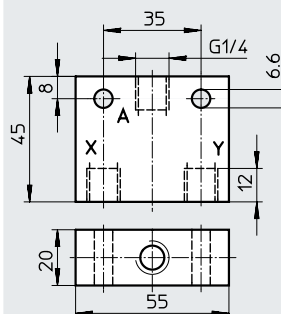
[1] Boquilla estriada PK-3

ZK-1/8-B

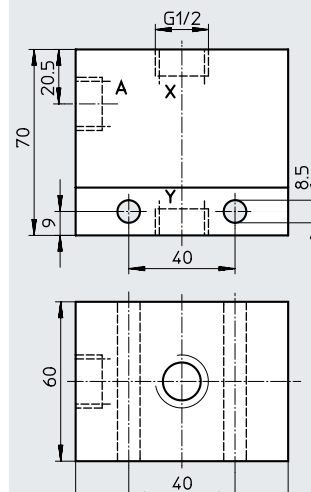
OS-1/8-B



OS-1/4-B

Descarga de datos CAD → www.festo.com

OS-1/2



Nota: este producto cumple con las normas ISO 1179-1 e ISO 228-1.

Referencias de pedido

Función de la válvula	Conexión neumática	Nº art.	Código de producto
Función AND	PK-3	6685	ZK-PK-3
	G1/8	6680	ZK-1/8-B
Función OR	PK-3	6684	OS-PK-3
	G1/8	6681	OS-1/8-B
	G1/4	6682	OS-1/4-B
	G1/2	3427	OS-1/2

Características



Contador aditivo

- Estructura
- Montaje en panel frontal

Los contadores aditivos cuentan de 6 posiciones en adelante, esto es, se suman las señales entrantes. En caso de reposición aparece el número 000 000.

Una señal neumática conmuta el contador medio paso, por lo que aparece la primera mitad del número. Tras finalizar la señal, en el segundo medio paso se visualiza el número completo. El contador puede reposicionarse manualmente con una tecla. Además, también es posible una reposición neumática adicional por medio de una señal de aire comprimido. Durante el proceso de reposición no debe entrar ni haber ninguna señal de conteo.

Contador con preselector

- Contador por substracción
- Reposición manual y neumática
- Tapa protectora

El contador cuenta señales neumáticas hacia atrás a partir de un número preseleccionado. Si se ha alcanzado la posición cero, el contador emite una señal de salida neumática. Esta señal de salida permanece hasta que se reposiciona el contador.

La preselección del contador se lleva a cabo pulsando la tecla de reposición e introduciendo al mismo tiempo el valor de preselección. Una vez preseleccionado este número, se mantiene al reposicionar el contador.

Hoja de datos

Especificaciones técnicas generales			
Código de producto	Contador aditivo		Contador con preselector
	PZA-A-B	PZA-E-C	PZV-E-C
Forma constructiva	Contador mecánico con actuador neumático		
Tipo de fijación	3 taladros pasantes en el cuerpo	Montaje en panel frontal	
Fluido de funcionamiento	Aire comprimido según ISO 8573-1:2010 [7:4:4]		
Nota sobre el fluido de funcionamiento/mando	No es posible el funcionamiento con aire comprimido lubricado		
Conexión neumática	M5		
Indicación ¹⁾	6 dígitos	6 dígitos	5 dígitos
Reposición	Tecla manual o señal neumática		
Presión de conexión			
Actuador [bar]	0,6 ±0,2	> 0,8	0,6 ±0,2
Reposición [bar]	0,6 ±0,2	2	–
Presión de desconexión			
Actuador [bar]	0,2 ±0,1	< 0,15	0,2 ±0,1
Reposición [bar]	0,15 ±0,1	< 0,15	0,15 ±0,1
Duración mín. del impulso			
Actuador [ms]	10	8	10
Reposición [ms]	180	150	180
Duración mín. de la pausa			
Actuador [ms]	15	10	15
Reposición [ms]	50	50	50
Materiales	Cuerpo: plástico Juntas: cloropreno		
Peso [g]	155	70	150

1) Tamaño de cifra de 4,5 mm

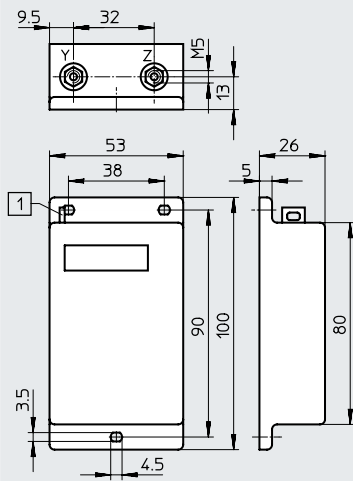
Condiciones de funcionamiento y del entorno			
Código de producto	Contador aditivo		Contador con preselector
	PZA-A-B	PZA-E-C	PZV-E-C
Presión de funcionamiento [bar]	2 ... 8		
Presión mínima de reposición [bar]	2	–	–
Temperatura ambiente [°C]	–10 ... +60	0 ... +60	

Hoja de datos

Dimensiones

Descarga de datos CAD → www.festo.com

Contador aditivo: estructura de PZA-A-B

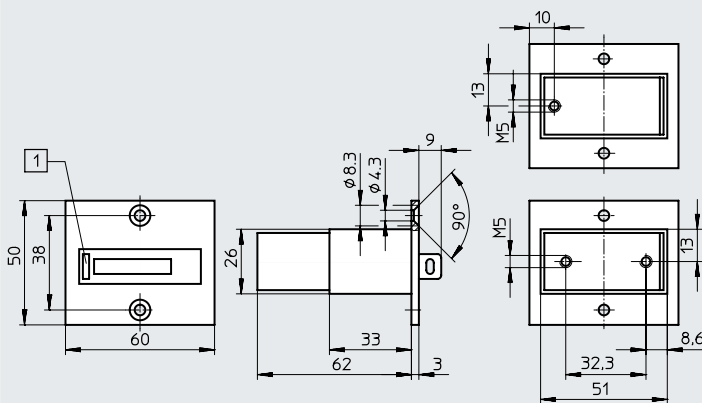


[1] Tecla de reposición

Z = Señal de conteo

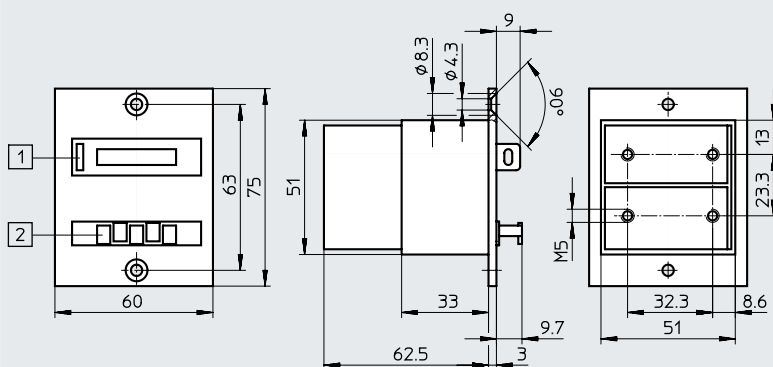
Y = Señal de reposición

Contador aditivo: montaje en panel frontal PZA-E-C



[1] Tecla de reposición

Contador con preselector: estructura de PZV-E-C



[1] Tecla de reposición

[2] Teclas de preselección

El número preseleccionado se vuelve a ajustar con la tecla de reposición o mediante una señal neumática en la conexión de reposición.

⚠ Nota: la señal de salida no debe emplearse para la reposición del contador. Durante el proceso de reposición no debe haber ni entrar ningún impulso de conteo.

Hoja de datos

Referencias de pedido		Nº art.	Código de producto
Contador aditivo	Estructura	14992	PZA-A-B
	Montaje en panel frontal	8606	PZA-E-C
Contador con preselector	Estructura	15608	PZV-E-C

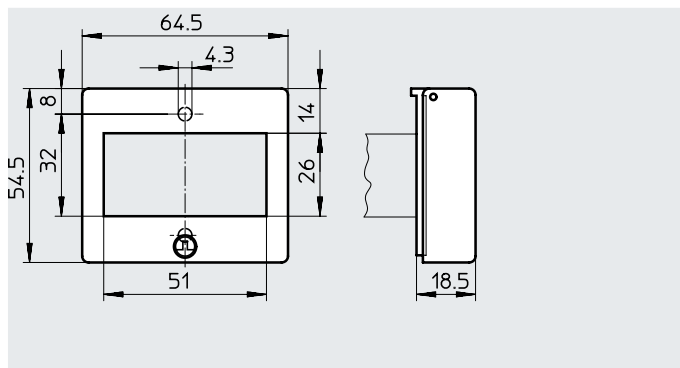
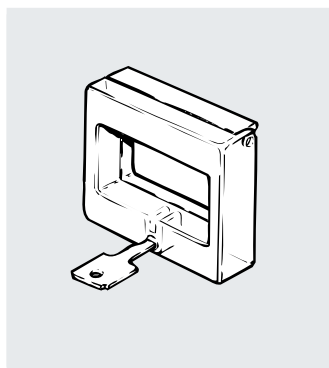
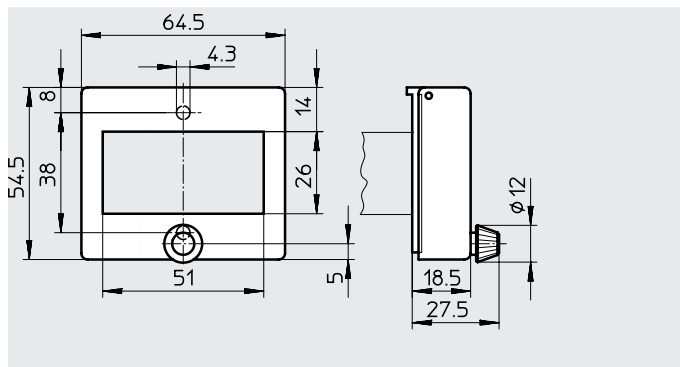
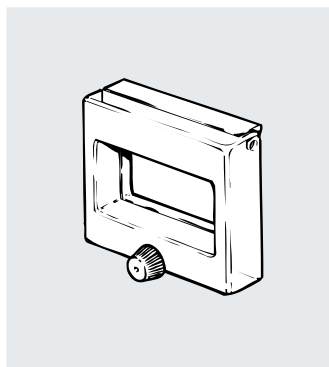
Accesorios

Tapa protectora

Con botón giratorio PZ-SK-1

Con cerradura PZ-SS-1

Tapa protectora para contador aditivo contra la entrada de suciedad y salpicaduras de agua en el frontal



Referencias de pedido

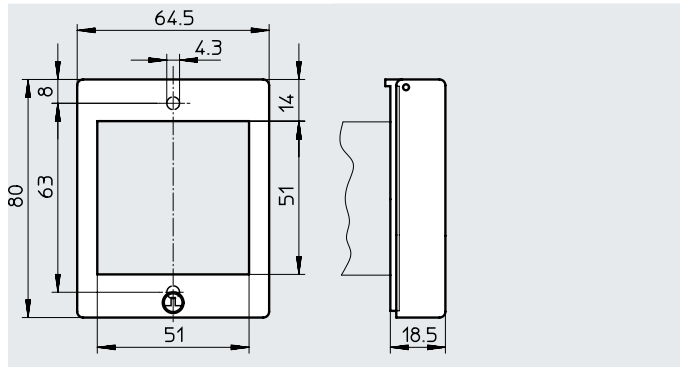
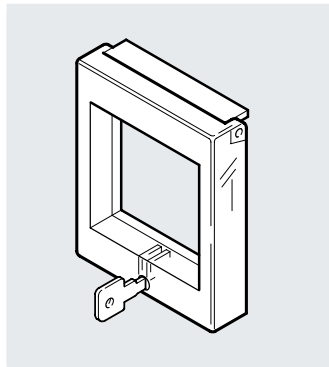
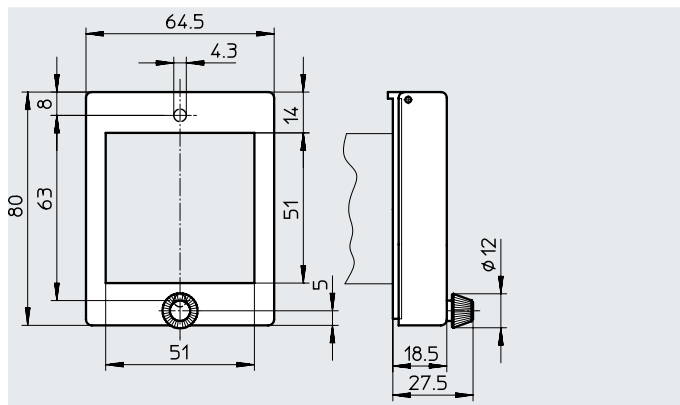
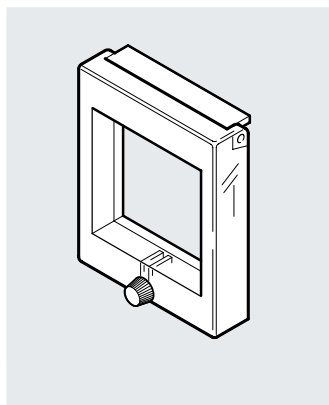
	Nº art.	Código de producto
Tapa protectora con botón giratorio	14662	PZ-SK-1
Tapa protectora con cerradura	13965	PZ-SS-1

Tapa protectora

Con botón giratorio PZ-SK-2

Con cerradura PZ-SS-2

Tapa protectora para contador con pre-selector contra la entrada de suciedad y salpicaduras de agua en el frontal



Referencias de pedido

	Nº art.	Código de producto
Tapa protectora con botón giratorio	14663	PZ-SK-2
Tapa protectora con cerradura	13966	PZ-SS-2

Características



Informaciones generales

- Tiempo de retraso ajustable
 - 0,2 ... 3 s
 - 2 ... 30 s
 - 8 ... 120 s
 - 20 ... 300 s
- Montaje en panel frontal
- Montaje en carril H EN 60715
- Tapa protectora

Temporizador neumático PZVT

El temporizador permite el paso de la presión de entrada de la conexión 1 hacia la conexión 2 después de que haya transcurrido el tiempo de retraso previamente establecido.

Unidad de reposición automática PZVT-AUT

La unidad de reposición se utiliza para reposicionar automáticamente temporizadores de los tipos PZVT-...-SEC una vez transcurrido el tiempo preseleccionado y para generar una señal de salida de una longitud definida para fines de control.

Tirando del pomo ajustable de la unidad de reposición es posible reposicionar manualmente el temporizador. De este modo pueden realizarse controles de tiempo neumáticos muy sencillos con intervalos de tiempo que se repiten automáticamente.

Hoja de datos

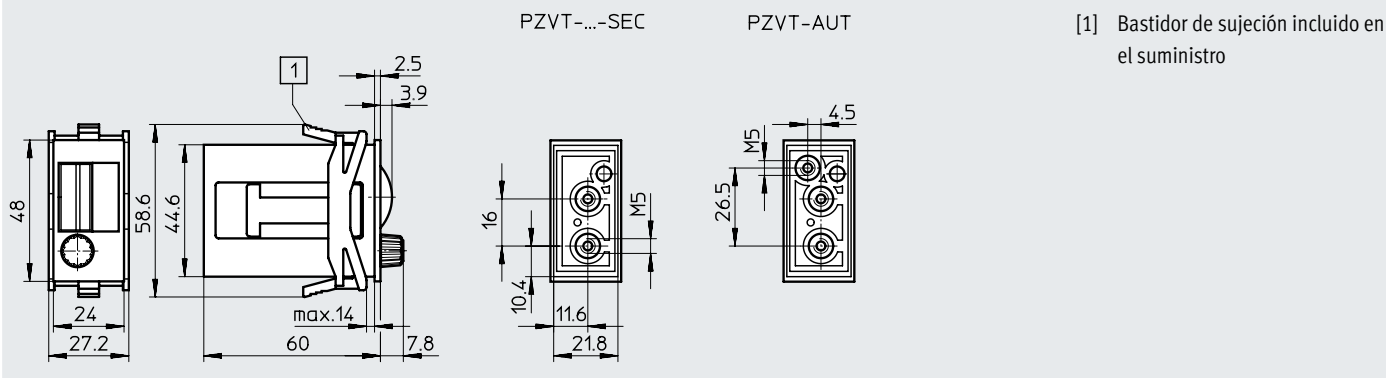
Especificaciones técnicas generales						
Código de producto	Temporizador					Unidad de reposición
	PZVT-3-SEC	PZVT-30-SEC	PZVT-120-SEC	PZVT-300-SEC	PZVT-AUT	
Forma constructiva	Contador mecánico con actuador neumático					
Tipo de fijación	Montaje en panel frontal					
Fluido de funcionamiento	Aire comprimido según ISO 8573-1:2010 [7:4:4]					
Nota sobre el fluido de funcionamiento/mando	No es posible el funcionamiento con aire comprimido lubricado					
Conexión neumática	Rosca interior M5					
Caudal nominal normal [l/min]	50					
Tiempo de retraso ajustable [s]	0,2 ... 3	2 ... 30	8 ... 120	20 ... 300	0,2 ... 2	
Precisión de repetición [s]	±0,1	±0,3	±1,2	±3	±0,3	
Precisión de los ajustes [s]	±0,3	±0,6	±3	±6	–	
Duración de la pausa para reposición [ms]	≥ 200					
Grado de protección	IP54 según IEC 60529 con tapa protectora y marco para panel					
Peso [g]	45					50
Material del cuerpo	ABS					
Nota sobre los materiales	En conformidad con la Directiva 2002/95/CE (RoHS)					

Condiciones de funcionamiento y del entorno							
Código de producto	PZVT-3-SEC	PZVT-30-SEC	PZVT-120-SEC	PZVT-300-SEC	PZVT-AUT		
Presión de funcionamiento [bar]	2 ... 6						
Presión de conexión [bar]	≥ 1,6						
Presión de desconexión [bar]	≤ 0,1					≤ 0,3	
Temperatura ambiente [°C]	–10 ... +60					–15 ... +60	

Hoja de datos

Dimensiones

Descarga de datos CAD → www.festo.com



[1] Bastidor de sujeción incluido en el suministro

Referencias de pedido

	Tiempo de retraso ajustable [s]	Nº art.	Código de producto
Temporizador	0,2 ... 3	158495	PZVT-3-SEC
	2 ... 30	150238	PZVT-30-SEC
	8 ... 120	177616	PZVT-120-SEC
	20 ... 300	150239	PZVT-300-SEC
Unidad de reposición	0,2 ... 2	158496	PZVT-AUT

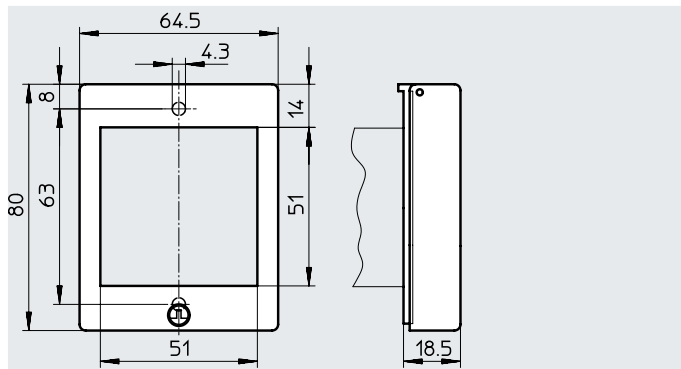
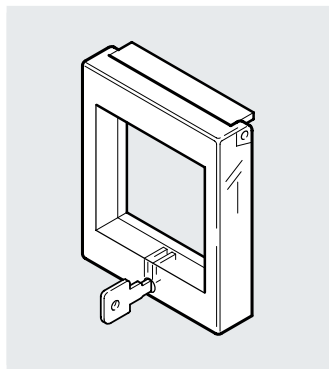
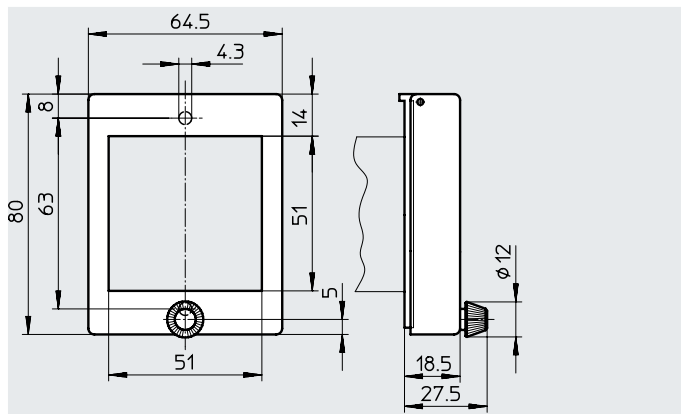
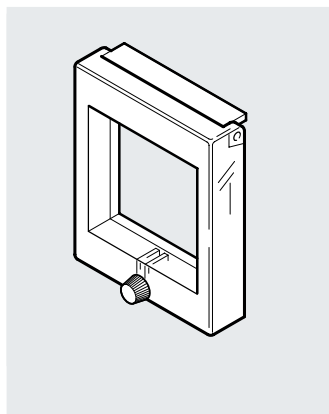
Accesorios

Tapa protectora

Con botón giratorio PZ-SK-2

Con cerradura PZ-SS-2

Tapa protectora para contador con pre-selector contra la entrada de suciedad y salpicaduras de agua en el frontal



Referencias de pedido

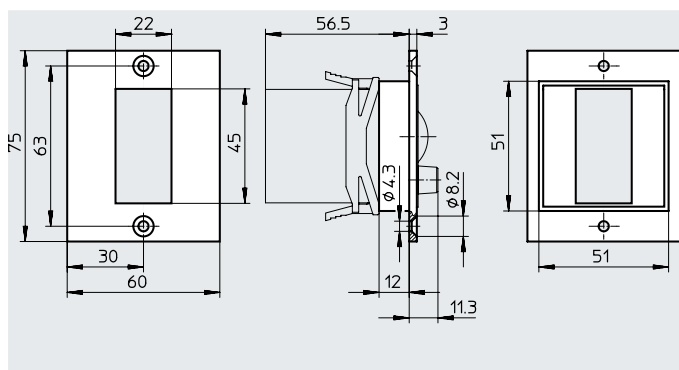
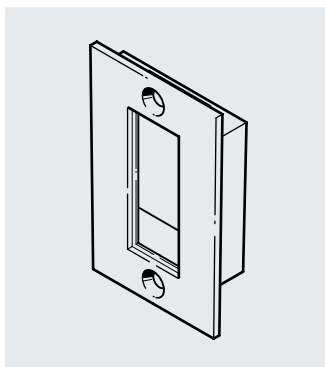
	Nº art.	Código de producto
Tapa protectora con botón giratorio	14663	PZ-SK-2
Tapa protectora con cerradura	13966	PZ-SS-2

Accesorios

Marco para panel

Para montaje en panel frontal

Nota sobre el material: en conformidad con la Directiva 2002/95/CE (RoHS)

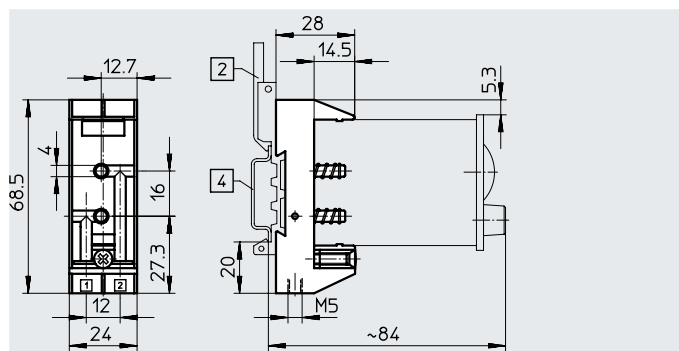
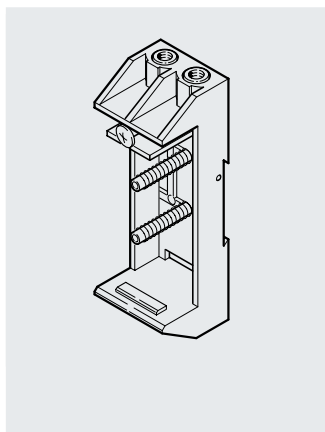


Referencias de pedido

	Nº art.	Código de producto
Marco para panel	150241	PZVT-FR

Zócalo PZVT-S-DIN

Para el montaje en carril H según EN 60715



[2] Placa de montaje MPL-MUS/PZ-H

[4] Carril H según EN 60715

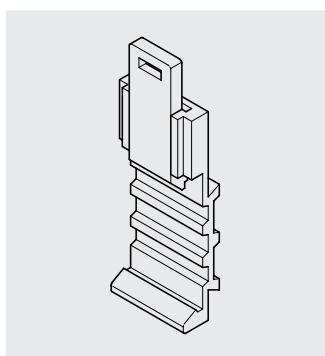
Referencias de pedido

	Nº art.	Código de producto
Zócalo	150240	PZVT-S-DIN

⚠ Nota: el zócalo PZVT-S-DIN no puede utilizarse para la unidad de reposición PZVT-AUT.

Placa de montaje MPL-MUS/PZ-H

Para carril H según EN 60715



Referencias de pedido

	Nº art.	Código de producto
Placa de montaje para carril H	19135	MPL-MUS/PZ-H

Referencias de pedido

	Nº art.	Código de producto
Zócalo	150240	PZVT-S-DIN

⚠ Nota: el zócalo PZVT-S-DIN no puede utilizarse para la unidad de reposición PZVT-AUT.