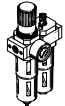


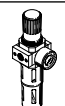
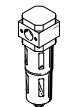
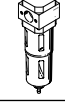
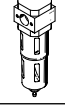
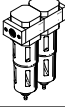
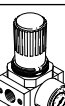


Unidades de filtro y regulador LFR-EX4, serie D, ejecución metálica

FESTO



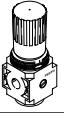
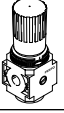
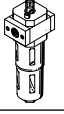
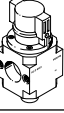
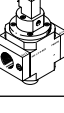
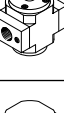
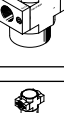
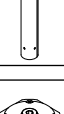


Cuadro general del producto de unidades de mantenimiento serie D, ejecución metálica

Código del producto	Tamaño	Conexión neumática										Margen de regulación de la presión [bar]			Grado de filtración [µm]			
		M5	M7	G1/8	G1/4	G3/8	G1/2	G3/4	G1	QS4	QS6	0,5 ...	0,5 ...	2,5 ...	0,01	1	5	40
Unidades de mantenimiento																		
FRC/FRCS 	Micro	■	■	■	-	-	-	-	-	■	■	■	-	-	-	-	■	-
	Mini	-	-	■	■	■	-	-	-	-	-	■	■	-	-	-	■	■
	Midi	-	-	-	■	■	■	■	-	-	-	■	■	-	-	-	■	■
	Maxi	-	-	-	-	-	■	■	■	-	-	■	■	-	-	-	■	■
FRC-K 	Micro	-	-	-	-	-	-	-	-	-	-	-	-	-	-	-	-	-
	Mini	-	-	■	■	-	-	-	-	-	-	■	■	-	-	-	-	■
	Midi	-	-	-	■	■	■	-	-	-	-	■	■	-	-	-	-	■
	Maxi	-	-	-	-	-	■	■	-	-	-	■	■	-	-	-	-	■
LFR-K LFRS-K 	Micro	-	-	-	-	-	-	-	-	-	-	-	-	-	-	-	-	-
	Mini	-	-	■	■	-	-	-	-	-	-	■	■	-	-	-	-	■
	Midi	-	-	-	■	■	■	-	-	-	-	■	■	-	-	-	-	■
	Maxi	-	-	-	-	-	■	■	-	-	-	■	■	-	-	-	-	■
Unidades individuales																		
Unidades de filtro y regulador LFR/LFRS 	Micro	■	■	■	-	-	-	-	-	■	■	■	-	-	-	-	■	-
	Mini	-	-	■	■	■	-	-	-	-	-	■	■	-	-	-	■	■
	Midi	-	-	-	■	■	■	■	-	-	-	■	■	-	-	-	■	■
	Maxi	-	-	-	-	-	■	■	■	-	-	■	■	-	-	-	■	■
Filtro LF 	Micro	■	■	■	-	-	-	-	-	■	■	-	-	-	-	-	■	-
	Mini	-	-	■	■	■	-	-	-	-	-	-	-	-	-	-	■	■
	Midi	-	-	-	■	■	■	■	-	-	-	-	-	-	-	-	■	■
	Maxi	-	-	-	-	-	■	■	■	-	-	-	-	-	-	-	■	■
Filtros micrónicos y submicrónicos LFMA/LFMB 	Micro	-	-	-	-	-	-	-	-	-	-	-	-	-	-	-	-	-
	Mini	-	-	■	■	■	-	-	-	-	-	-	-	-	■	■	-	-
	Midi	-	-	-	■	■	■	■	-	-	-	-	-	-	■	■	-	-
	Maxi	-	-	-	-	-	■	■	■	-	-	-	-	-	■	■	-	-
Filtros de carbón activo LFX 	Micro	-	-	-	-	-	-	-	-	-	-	-	-	-	-	-	-	-
	Mini	-	-	■	■	■	-	-	-	-	-	-	-	-	-	-	-	-
	Midi	-	-	-	■	■	■	■	-	-	-	-	-	-	-	-	-	-
	Maxi	-	-	-	-	-	■	■	■	-	-	-	-	-	-	-	-	-
Combinaciones de filtros LFMB 	Micro	-	-	-	-	-	-	-	-	-	-	-	-	-	-	-	-	-
	Mini	-	-	■	■	■	-	-	-	-	-	-	-	-	■	■	-	-
	Midi	-	-	-	■	■	■	■	-	-	-	-	-	-	■	■	-	-
	Maxi	-	-	-	-	-	■	■	■	-	-	-	-	-	■	■	-	-
Reguladores de presión LR/LRS 	Micro	■	■	■	-	-	-	-	-	■	■	■	-	-	-	-	-	-
	Mini	-	-	■	■	■	-	-	-	-	-	■	■	-	-	-	-	-
	Midi	-	-	-	■	■	■	■	-	-	-	■	■	-	-	-	-	-
	Maxi	-	-	-	-	-	■	■	■	-	-	■	■	-	-	-	-	-

Cuadro general del producto de unidades de mantenimiento serie D, ejecución metálica

Código del producto	Tamaño	Vaso de protección		Purga de condensado			Indicador de presión		Bloqueo del accionamiento		Tensión de alimentación			Opciones			→ Página/ Internet
		Funda metálica de protección	Vaso de plástico	Manual giratoria	Semiautomática	Totalmente automática	Con manómetro	Sin manómetro	Botón giratorio con bloqueo	Botón giratorio con cerradura integrada	24 V DC	110 V AC	230 V AC	Regulador de presión de control directo con función integrada de flujo inverso	Regulador de presión servopilotado con función integrada de flujo inverso	Indicador de presión diferencial	
Unidades de mantenimiento																	
FRC/FRCS	Micro	-	■	■	■	-	■	■	■	-	-	-	-	-	-	-	frc
	Mini	■	-	■	-	■	■	■	■	■	-	-	-	-	-	-	
	Midi	■	-	■	-	■	■	■	■	■	-	-	-	-	-	-	
	Maxi	■	-	■	-	■	■	■	■	■	-	-	-	■	■	-	
FRC-K	Micro	-	-	-	-	-	-	-	-	-	-	-	-	-	-	-	frc
	Mini	■	-	■	-	■	■	-	■	-	■	-	-	-	-	-	
	Midi	■	-	■	-	■	■	-	■	-	■	-	-	-	-	-	
	Maxi	■	-	■	-	■	■	-	■	-	■	-	-	■	■	-	
LFR-K LFRS-K	Micro	-	-	-	-	-	-	-	-	-	-	-	-	-	-	-	frc
	Mini	■	-	■	-	■	■	-	■	■	■	-	-	-	-	-	
	Midi	■	-	■	-	■	■	-	■	■	■	-	-	-	-	-	
	Maxi	■	-	■	-	■	■	-	■	■	■	-	-	■	■	-	
Unidades individuales																	
Unidades de filtro y regulador LFR/LFRS	Micro	-	■	■	■	-	■	■	■	-	-	-	-	-	-	-	lfr
	Mini	■	-	■	-	■	■	■	■	■	-	-	-	-	-	-	
	Midi	■	-	■	-	■	■	■	■	■	-	-	-	-	-	-	
	Maxi	■	-	■	-	■	■	■	■	■	-	-	-	■	■	-	
Filtro LF	Micro	-	■	■	■	-	-	-	-	-	-	-	-	-	-	-	lf
	Mini	■	-	■	-	■	-	-	-	-	-	-	-	-	-	-	
	Midi	■	-	■	-	■	-	-	-	-	-	-	-	-	-	-	
	Maxi	■	-	■	-	■	-	-	-	-	-	-	-	-	-	-	
Filtros micrónicos y submicrónicos LFMA/LFMB	Micro	-	-	-	-	-	-	-	-	-	-	-	-	-	-	-	lfma, lfmb
	Mini	■	-	■	-	■	-	-	-	-	-	-	-	-	-	■	
	Midi	■	-	■	-	■	-	-	-	-	-	-	-	-	-	■	
	Maxi	■	-	■	-	■	-	-	-	-	-	-	-	-	-	■	
Filtros de carbón activo LFX	Micro	-	-	-	-	-	-	-	-	-	-	-	-	-	-	-	lfx
	Mini	■	-	-	-	-	-	-	-	-	-	-	-	-	-	-	
	Midi	■	-	-	-	-	-	-	-	-	-	-	-	-	-	-	
	Maxi	■	-	-	-	-	-	-	-	-	-	-	-	-	-	-	
Combinaciones de filtros LFMB	Micro	-	-	-	-	-	-	-	-	-	-	-	-	-	-	-	lfmba
	Mini	■	-	■	-	■	-	-	-	-	-	-	-	-	-	■	
	Midi	■	-	■	-	■	-	-	-	-	-	-	-	-	-	■	
	Maxi	■	-	■	-	■	-	-	-	-	-	-	-	-	-	■	
Reguladores de presión LR/LRS	Micro	-	-	-	-	-	■	■	■	-	-	-	-	-	-	-	lr
	Mini	-	-	-	-	-	■	■	■	■	-	-	-	■	-	-	
	Midi	-	-	-	-	-	■	■	■	■	-	-	-	■	-	-	
	Maxi	-	-	-	-	-	■	■	■	■	-	-	-	■	■	-	

Cuadro general del producto de unidades de mantenimiento serie D, ejecución metálica

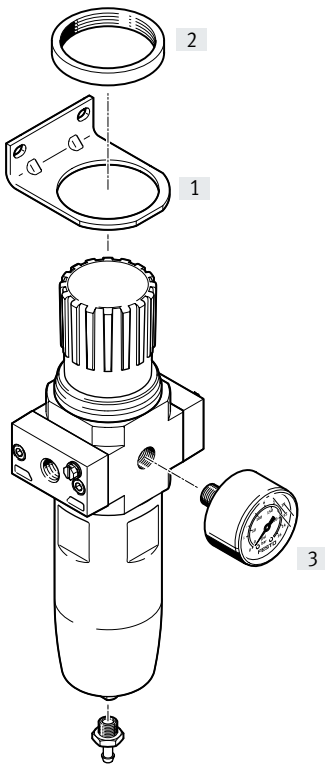
Código del producto	Tamaño	Conexión neumática										Margen de regulación de la presión [bar]		
		M5	M7	G1/8	G1/4	G3/8	G1/2	G3/4	G1	QS4	QS6	0,5 ... 7	0,5 ... 12	
Unidades individuales														
Reguladores de presión LRB/LRBS		Micro	-											
		Mini	-	-	-	■	-	-	-	-	-	-	■	■
		Midi	-	-	-	-	■	-	-	-	-	-	■	■
		Maxi	-											
Baterías de reguladores de presión LRB-K		Micro	-											
		Mini	-	-	-	■	■	-	-	-	-	-	■	■
		Midi	-	-	-	-	■	■	-	-	-	-	■	■
		Maxi	-											
Lubricadores LOE		Micro	■	■	■	-	-	-	-	-	■	■	-	-
		Mini	-	-	■	■	■	-	-	-	-	-	-	-
		Midi	-	-	-	■	■	■	■	-	-	-	-	-
		Maxi	-	-	-	-	-	■	■	■	-	-	-	-
Válvulas de cierre HE		Micro	-											
		Mini	-	-	■	■	■	-	-	-	-	-	-	
		Midi	-	-	-	■	■	■	■	-	-	-	-	
		Maxi	-	-	-	-	-	■	■	■	-	-	-	
Válvulas de cierre HEE		Micro	-											
		Mini	-	-	■	■	■	-	-	-	-	-	-	
		Midi	-	-	-	■	■	■	■	-	-	-	-	
		Maxi	-	-	-	-	-	■	■	■	-	-	-	
Válvulas de cierre HEP		Micro	-											
		Mini	-	-	■	■	■	-	-	-	-	-	-	
		Midi	-	-	-	■	■	■	■	-	-	-	-	
		Maxi	-	-	-	-	-	■	■	■	-	-	-	
Válvulas de arranque progresivo HEL		Micro	-											
		Mini	-	-	■	■	■	-	-	-	-	-	-	
		Midi	-	-	-	■	■	■	■	-	-	-	-	
		Maxi	-	-	-	-	-	■	■	■	-	-	-	
Secadores de aire de membrana LDM1		Micro	-											
		Mini	-											
		Midi	-											
		Maxi	-	-	-	-	-	■	■	■	-	-	-	
Módulos de derivación FRM		Micro	-											
		Mini	-	-	■	■	■	-	-	-	-	-	-	
		Midi	-	-	-	■	■	■	■	-	-	-	-	
		Maxi	-	-	-	-	-	■	■	■	-	-	-	
Bloque distribuidor FRZ		Micro	-											
		Mini	-	-	-	-	-	-	-	-	-	-	-	
		Midi	-	-	-	-	-	-	-	-	-	-	-	
		Maxi	-	-	-	-	-	-	-	-	-	-	-	

Cuadro general del producto de unidades de mantenimiento serie D, ejecución metálica

Código del producto	Tamaño	Vaso de protección		Indicador de presión		Bloqueo del accionamiento		Tensión de alimentación			Opciones		→ Página/ Internet
		Funda metálica de protección	Vaso de plástico	Con manómetro	Sin manómetro	Botón giratorio con bloqueo	Botón giratorio con cerradura integrada	24 V DC	110 V AC	230 V AC	Función de retorno	Presostato	
Unidades individuales													
Reguladores de presión LRB/LRBS	Micro	-											lrb
	Mini	-	-	-	■	■	■	-	-	-	-	-	
	Midi	-	-	-	■	■	■	-	-	-	-	-	
	Maxi	-	-										
Baterías de reguladores de presión LRB-K	Micro	-											lrb
	Mini	-	-	-	■	■	-	-	-	-	-	-	
	Midi	-	-	-	■	■	-	-	-	-	-	-	
	Maxi	-	-										
Lubricadores LOE	Micro	-	■	-	■	-	-	-	-	-	-	-	loe
	Mini	■	-	-	■	-	-	-	-	-	-	-	
	Midi	■	-	-	■	-	-	-	-	-	-	-	
	Maxi	■	-	-	■	-	-	-	-	-	-	-	
Válvulas de cierre HE	Micro	-											he
	Mini	-	-	-	■	■	-	-	-	-	-	-	
	Midi	-	-	-	■	■	-	-	-	-	-	-	
	Maxi	-	-	-	■	■	-	-	-	-	-	-	
Válvulas de cierre HEE	Micro	-											hee
	Mini	-	-	-	■	-	-	■	■	■	-	-	
	Midi	-	-	-	■	-	-	■	■	■	-	-	
	Maxi	-	-	-	■	-	-	■	■	■	-	-	
Válvulas de cierre HEP	Micro	-											hep
	Mini	-	-	-	■	-	-	-	-	-	-	-	
	Midi	-	-	-	■	-	-	-	-	-	-	-	
	Maxi	-	-	-	■	-	-	-	-	-	-	-	
Válvulas de arranque progresivo HEL	Micro	-											hel
	Mini	-	-	-	■	-	-	-	-	-	-	-	
	Midi	-	-	-	■	-	-	-	-	-	-	-	
	Maxi	-	-	-	■	-	-	-	-	-	-	-	
Secador de aire de membrana LDM1	Micro	-											ldm1
	Mini	-											
	Midi	-											
	Maxi	■	-	-	■	-	-	-	-	-	-	-	
Módulos de derivación FRM	Micro	-											frm
	Mini	-	-	-	■	-	-	-	-	-	■	■	
	Midi	-	-	-	■	-	-	-	-	-	■	■	
	Maxi	-	-	-	■	-	-	-	-	-	■	■	
Bloque distribuidor FRZ	Micro	-	-	-	■	-	-	-	-	-	-	-	frz
	Mini	-	-	-	■	-	-	-	-	-	-	-	
	Midi	-	-	-	■	-	-	-	-	-	-	-	
	Maxi	-	-	-	■	-	-	-	-	-	-	-	

Cuadro general de periféricos

Midi



Elementos de fijación y accesorios

		→ Página/Internet
[1]	Escuadra de fijación HR-D-R3	12
[2]	Tuerca moleteada (incluida en el suministro) HMR	-
[3]	Manómetro MA	12

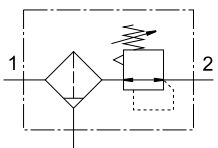
Códigos del producto

001	Serie	
LFR	Unidad de filtro y regulador	
002	Conexión neumática	
1/4	Rosca interior G1/4	
1/2	Rosca interior G1/2	
N1/2	Rosca interior 1/2 NPT	
N1/4	Rosca interior 1/4 NPT	
003	Versión	
D	Serie D, ejecución metálica	
004	Gama de regulación de la presión	
	0,5 ... 12 bar (0,05 ... 1,2 MPa)	
16	0,5 ... 16 bar	

005	Grado de filtración	
	40 µm	
5M	5 µm	
006	Manómetros	
0	Sin manómetro	
007	Tamaños	
MIDI	Patrón uniforme de 55 mm (sin placas base)	
008	Margen de temperatura	
T3	-40 ... +80 °C	
T18	-20 ... +80 °C	
009	Certificación UE	
EX4	II 2GD	

Hoja de datos

Función



- - Caudal
1150 ... 3400 l/min
- - Margen de temperatura
-40 ... +80 °C
- - Presión de funcionamiento
1 ... 20 bar



- Función de filtrado y regulación compacta en un solo equipo
- Buena separación de partículas y gran caudal
- Buena característica de regulación con histéresis reducida
- Cuerpo robusto para cumplir con las exigencias especiales de la automatización de procesos
- Adecuado para emplear en exteriores y con bajas temperaturas de hasta -40 °C
- Resistente a la radiación UVA y a los entornos corrosivos
- Dos márgenes de regulación de la presión: 0,5 ... 12 bar y 0,5 ... 16 bar
- Dos conexiones de manómetro para un montaje variable
- Protección de los valores introducidos mediante el bloqueo del botón giratorio
- Adecuado para emplear en zonas potencialmente explosivas de las zonas 1 y 21
- Nuevos cartuchos filtrantes
→ Página 12

Especificaciones técnicas generales				
Tamaño	Midi			
Conexión neumática 1, 2 ¹⁾	G1/4	G1/2	1/4 NPT	1/2 NPT
Forma constructiva	Filtro regulador sin manómetro			
Tipo de fijación	Con accesorios Instalación en la tubería			
Posición de montaje	Vertical ±5°			
Grado de filtración [µm]	5 40			
Clase de pureza del aire en la salida	Aire comprimido conforme con ISO 8573-1:2010 [6:8:4] (grado de filtración 5 µm) Aire comprimido conforme con ISO 8573-1:2010 [7:8:4] (grado de filtración 40 µm) Gases inertes			
Vaso de protección	Integrado como vaso metálico			
Purga de condensado	Manual giratoria			
Bloqueo del accionamiento	Botón giratorio con bloqueo			
Margen de regulación de la presión [bar]	0,5 ... 12 0,5 ... 16 (0,5 ... 12 en el margen de temperaturas +60 ... +80 °C)			
Histéresis máx. de la presión [MPa]	0,02			
	[psi] 2,9			
Indicador de presión	Preparado para G1/4			
Volumen máx. de condensado [cm ³]	42			

1) Placas base con rosca interior

Caudal nominal normal $q_{nN}^{1)}$ [l/min]					
Código del producto	LFR...-T18		LFR...-T3		
Conexión neumática 1, 2	G1/4, 1/4 NPT	G1/2, 1/2 NPT	G1/4, 1/4 NPT	G1/2, 1/2 NPT	
Margen de regulación de la presión 0,5 ... 12 bar					
Grado de filtración	40 µm	2000	3400	2000	3400
	5 µm	1600	2600	1600	2600
Margen de regulación de la presión 0,5 ... 16 bar					
Grado de filtración	40 µm	1475	1970	1190	1760
	5 µm	1370	1665	1150	1660

1) Medición con $p_1 = 10$ bar, $p_2 = 6$ bar, $\Delta p = 1$ bar.

Hoja de datos

Condiciones de funcionamiento y del entorno		
Código del producto	LFR...-T18	LFR...-T3
Presión de funcionamiento [bar]	1 ... 20	
Fluido de funcionamiento	Aire comprimido conforme con ISO 8573-1:2010 [-:9:-]	
	Gases inertes	
Conformidad PWIS	VDMA24364-Zona III	
Temperatura ambiente [°C]	-20 ... +80	-40 ... +80
Temperatura del medio [°C]	-20 ... +80	-40 ... +80
Temperatura de almacenamiento [°C]	-20 ... +80	-40 ... +80
Clase de resistencia a la corrosión CRC ¹⁾	3	

1) Clase de resistencia a la corrosión CRC 3 según la norma Festo FN 940070

Exposición a la corrosión elevada. Exposición a la intemperie en condiciones corrosivas moderadas. Piezas exteriores visibles en contacto directo con atmósferas habituales en entornos industriales y con superficies de características preferentemente funcionales.

ATEX		
Código del producto	LFR...-T18-EX4	LFR...-T3-EX4
Categoría ATEX para gas	II 2G	
Tipo de protección (contra explosión) de gas	Ex h IIC T6 Gb X	
Categoría ATEX para polvo	II 2D	
Tipo de protección (contra explosión) de polvo	Ex h IIIC T85 °C Db X	
Temperatura ambiente con riesgo de explosión	-20 °C ≤ Ta ≤ +80 °C	-40 °C ≤ Ta ≤ +80 °C
Marca CE (consultar declaración de conformidad) ¹⁾	Según la Directiva de protección contra explosiones (ATEX) de la UE	
Marcado UKCA (véase la declaración de conformidad) ¹⁾	Según la normativa EX del Reino Unido	
Certificación de protección contra explosión fuera de la UE ¹⁾	EPL Db (GB) EPL Gb (GB)	

1) Más información en www.festo.com/catalogue/... → Soporte/Descargas.

Pesos [g]	
Tamaño	Midi
Unidad de filtro y regulador LFR...-EX4	1400

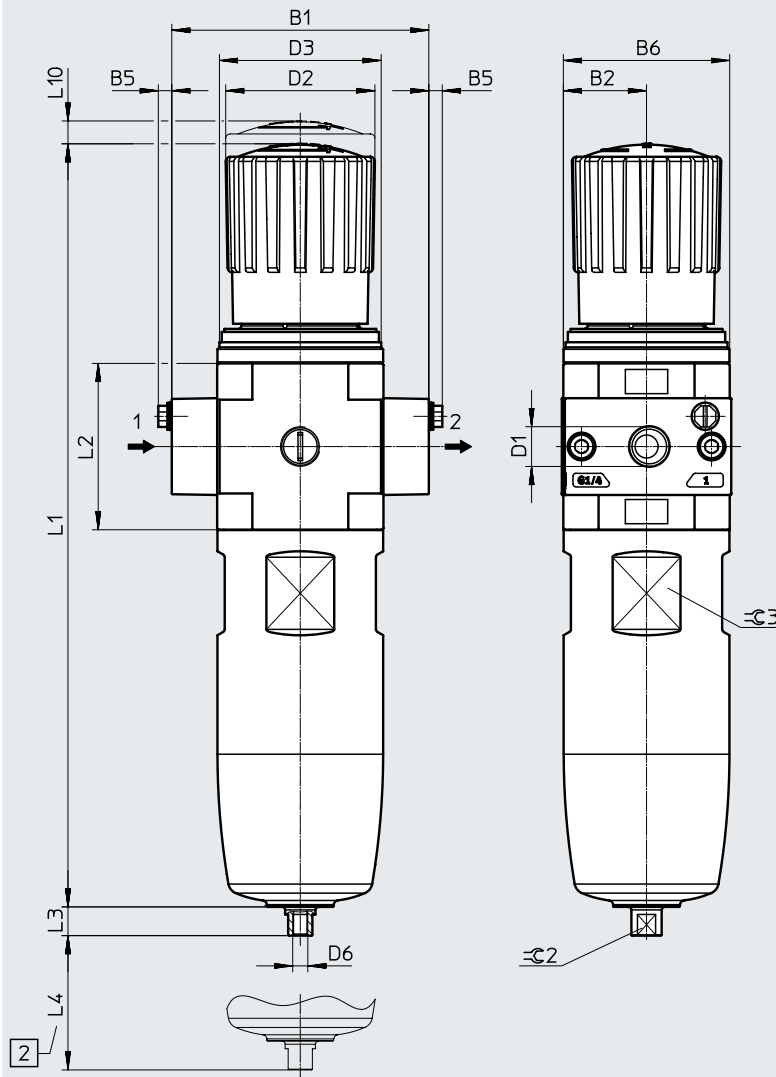
Materiales	
Cuerpo	Fundición inyectada de cinc
Placas base	Fundición inyectada de cinc/aluminio
Botón de regulación	POM
Tuerca moleteada	Aluminio
Funda	Aleación forjada de aluminio
Juntas	NBR
Nota sobre los materiales	En conformidad con la Directiva RoHS

Hoja de datos

Dimensiones

Descarga de datos CAD → www.festo.com

Midi



[2] Medida para el montaje

→ Sentido de flujo

Código del producto	B1	B2	B5	B6	D1	D2 ∅	D3	D6
LFR-1/4-...-MIDI	85	27,5	~4,5	55	G1/4	49	M52x1,5	M5
LFR-1/2-...-MIDI					G1/2			
LFR-N1/4-...-MIDI					1/4 NPT			
LFR-N1/2-...-MIDI					1/2 NPT			

Código del producto	L1	L2	L3	L4 mín.	L10	∅ 2	∅ 3
LFR-1/4-...-MIDI	252,5	55	9,5	80	2,5	8	50
LFR-1/2-...-MIDI							
LFR-N1/4-...-MIDI							
LFR-N1/2-...-MIDI							

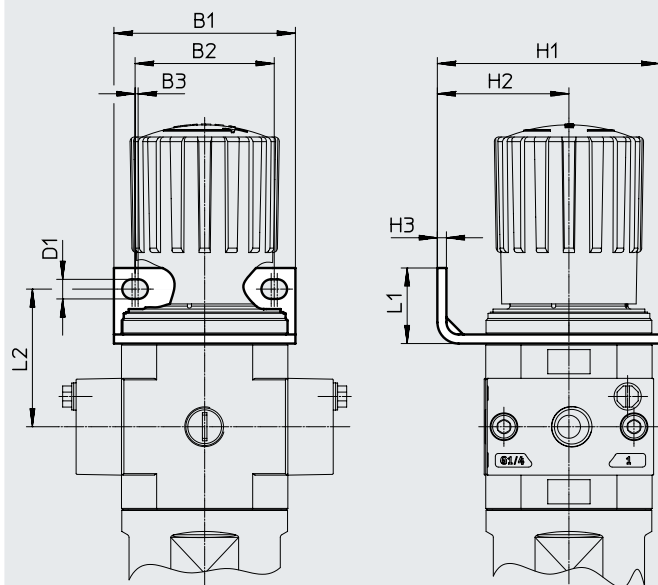
Nota: este producto es conforme con las normas ISO 1179-1 e ISO 228-1.

Hoja de datos

Dimensiones: accesorios

 Descarga de datos CAD → www.festo.com

Con escuadra de fijación HR-D-R3

 Escuadra de fijación HR-D-R3
 → Página 12


B1	B2	B3	D1	H1	H2	H3	L1	L2
60	46	1	6,5	73,5	43,5	3	25	45,5

Referencias de pedido

Margen de temperatura -20 ... +80 °C, botón giratorio con bloqueo, placas base con unión roscada

Tamaño	Conexión	Grado de filtración de 5 µm		Grado de filtración de 40 µm	
		Nº art.	Código del producto	Nº art.	Código del producto

Margen de regulación de la presión 0,5 ... 12 bar

Midi	G1/4	4772764	LFR-1/4-D-5M-O-MIDI-T18-EX4	4772765	LFR-1/4-D-O-MIDI-T18-EX4
	G1/2	4772768	LFR-1/2-D-5M-O-MIDI-T18-EX4	4772769	LFR-1/2-D-O-MIDI-T18-EX4
	1/4 NPT	4772772	LFR-N1/4-D-5M-O-MIDI-T18-EX4	4772773	LFR-N1/4-D-O-MIDI-T18-EX4
	1/2 NPT	4772776	LFR-N1/2-D-5M-O-MIDI-T18-EX4	4772777	LFR-N1/2-D-O-MIDI-T18-EX4

Margen de regulación de la presión 0,5 ... 16 bar

Midi	G1/4	4772766	LFR-1/4-D-16-5M-O-MIDI-T18-EX4	4772767	LFR-1/4-D-16-O-MIDI-T18-EX4
	G1/2	4772770	LFR-1/2-D-16-5M-O-MIDI-T18-EX4	4772771	LFR-1/2-D-16-O-MIDI-T18-EX4
	1/4 NPT	4772774	LFR-N1/4-D-16-5M-O-MIDI-T18-EX4	4772775	LFR-N1/4-D-16-O-MIDI-T18-EX4
	1/2 NPT	4772778	LFR-N1/2-D-16-5M-O-MIDI-T18-EX4	4772779	LFR-N1/2-D-16-O-MIDI-T18-EX4

Referencias de pedido

Margen de temperatura -40 ... +80 °C, botón giratorio con bloqueo, placas base con unión roscada

Tamaño	Conexión	Grado de filtración de 5 µm		Grado de filtración de 40 µm	
		Nº art.	Código del producto	Nº art.	Código del producto

Margen de regulación de la presión 0,5 ... 12 bar

Midi	G1/4	5271792	LFR-1/4-D-5M-O-MIDI-T3-EX4	5271793	LFR-1/4-D-O-MIDI-T3-EX4
	G1/2	5271796	LFR-1/2-D-5M-O-MIDI-T3-EX4	5271797	LFR-1/2-D-O-MIDI-T3-EX4
	1/4 NPT	5271800	LFR-N1/4-D-5M-O-MIDI-T3-EX4	5271801	LFR-N1/4-D-O-MIDI-T3-EX4
	1/2 NPT	5271804	LFR-N1/2-D-5M-O-MIDI-T3-EX4	5271805	LFR-N1/2-D-O-MIDI-T3-EX4

Margen de regulación de la presión 0,5 ... 16 bar

Midi	G1/4	5271794	LFR-1/4-D-16-5M-O-MIDI-T3-EX4	5271795	LFR-1/4-D-16-O-MIDI-T3-EX4
	G1/2	5271798	LFR-1/2-D-16-5M-O-MIDI-T3-EX4	5271799	LFR-1/2-D-16-O-MIDI-T3-EX4
	1/4 NPT	5271802	LFR-N1/4-D-16-5M-O-MIDI-T3-EX4	5271803	LFR-N1/4-D-16-O-MIDI-T3-EX4
	1/2 NPT	5271806	LFR-N1/2-D-16-5M-O-MIDI-T3-EX4	5271807	LFR-N1/2-D-16-O-MIDI-T3-EX4

Accesorios

Escuadra de fijación HR-D-R3

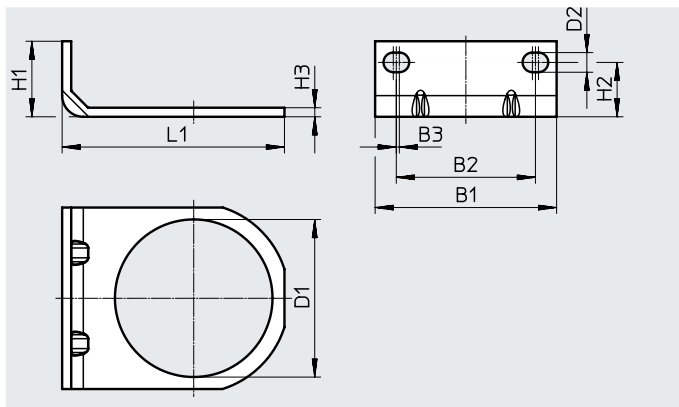
- Para el montaje mural de una unidad individual

Material:

Acero

Nota sobre los materiales:

En conformidad con la Directiva RoHS



Dimensiones								
B1	B2	B3	D1 ∅	D2	H1	H2	H3	L1
60	46	1	52,1	6,5	25	18	3	73,5

Referencias de pedido				
Tamaño	CRC ¹⁾	Peso [g]	Nº art.	Código del producto
Midi	3	73	4650310	HR-D-R3


1) Clase de resistencia a la corrosión CRC 3 según la norma Festo FN 940070

Exposición a la corrosión elevada. Exposición a la intemperie en condiciones corrosivas moderadas. Piezas exteriores visibles en contacto directo con atmósferas habituales en entornos industriales y con superficies de características preferentemente funcionales.

Cartuchos filtrantes, serie D, ejecución metálica



Referencias de pedido			
Tamaño	Grado de filtración [µm]	Nº art.	Código del producto
Midi	5 (color azul)	159594	LFP-D-MIDI-5M
	40 (color blanco)	363667	LFP-D-MIDI-40M

Referencias de pedido: manómetro MA					Hojas de datos → Internet: ma	
	Tamaño nominal	Conexión neumática	Margen visualizado		Nº art.	Código del producto
			[bar]	[psi]		
 EN 837-1	40	G1/4	0 ... 16	0 ... 232	183901	MA-40-16-G1/4-EN
			0 ... 25	0 ... 360	183902	MA-40-25-G1/4-EN