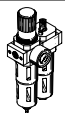
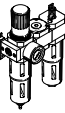
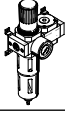
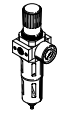
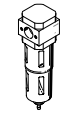
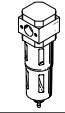
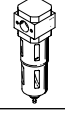
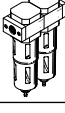
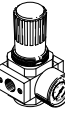


## Unidades de mantenimiento LFR-K, serie D

**FESTO**



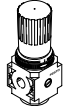
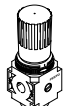
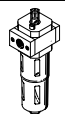
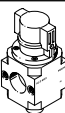
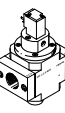
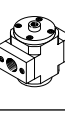
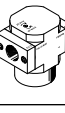

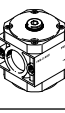

Cuadro general del producto unidades de mantenimiento serie D, ejecución metálica

Código del producto	Tamaño	Conexión neumática										Margen de regulación de la presión [bar]			Grado de filtración [µm]			
		M5	M7	G1/8	G1/4	G3/8	G1/2	G3/4	G1	QS4	QS6	0,5 ... 7	0,5 ... 12	2,5 ... 12	0,01	1	5	40
<b>Unidades de mantenimiento</b>																		
<b>FRC/FRCS</b> 	Micro	■	■	■	-	-	-	-	-	■	■	■	-	-	-	-	■	-
	Mini	-	-	■	■	■	-	-	-	-	-	■	■	-	-	-	■	■
	Midi	-	-	-	■	■	■	■	-	-	-	■	■	-	-	-	-	■
	Maxi	-	-	-	-	-	■	■	■	-	-	■	■	-	-	-	■	■
<b>FRC-K</b> 	Micro	-	-	-	-	-	-	-	-	-	-	-	-	-	-	-	-	
	Mini	-	-	■	■	-	-	-	-	-	-	■	■	-	-	-	-	■
	Midi	-	-	-	■	■	■	-	-	-	-	■	■	-	-	-	-	■
	Maxi	-	-	-	-	-	■	■	-	-	-	■	■	-	-	-	-	■
<b>LFR-K</b> 	Micro	-	-	-	-	-	-	-	-	-	-	-	-	-	-	-	-	
	Mini	-	-	■	■	-	-	-	-	-	-	■	■	-	-	-	-	■
	Midi	-	-	-	■	■	■	-	-	-	-	■	■	-	-	-	-	■
	Maxi	-	-	-	-	-	■	■	-	-	-	■	■	-	-	-	-	■
<b>Unidades individuales</b>																		
Unidades de filtro y regulador <b>LFR/LFRS</b> 	Micro	■	■	■	-	-	-	-	-	■	■	■	-	-	-	-	■	-
	Mini	-	-	■	■	■	-	-	-	-	-	■	■	-	-	-	■	■
	Midi	-	-	-	■	■	■	■	-	-	-	■	■	-	-	-	■	■
	Maxi	-	-	-	-	-	■	■	■	-	-	■	■	-	-	-	■	■
<b>Filtros LF</b> 	Micro	■	■	■	-	-	-	-	-	■	■	-	-	-	-	-	■	-
	Mini	-	-	■	■	■	-	-	-	-	-	-	-	-	-	-	■	■
	Midi	-	-	-	■	■	■	■	-	-	-	-	-	-	-	-	■	■
	Maxi	-	-	-	-	-	■	■	■	-	-	-	-	-	-	-	■	■
<b>Filtros micrónicos y submicrónicos LFMA/LFMB</b> 	Micro	-	-	-	-	-	-	-	-	-	-	-	-	-	-	-	-	-
	Mini	-	-	■	■	■	-	-	-	-	-	-	-	-	■	■	-	-
	Midi	-	-	-	■	■	■	■	-	-	-	-	-	-	■	■	-	-
	Maxi	-	-	-	-	-	■	■	■	-	-	-	-	-	■	■	-	-
<b>Filtros de carbón activo LFX</b> 	Micro	-	-	-	-	-	-	-	-	-	-	-	-	-	-	-	-	-
	Mini	-	-	■	■	■	-	-	-	-	-	-	-	-	-	-	-	-
	Midi	-	-	-	■	■	■	■	-	-	-	-	-	-	-	-	-	-
	Maxi	-	-	-	-	-	■	■	■	-	-	-	-	-	-	-	-	-
<b>Combinaciones de filtros LFMB</b> 	Micro	-	-	-	-	-	-	-	-	-	-	-	-	-	-	-	-	-
	Mini	-	-	■	■	■	-	-	-	-	-	-	-	-	■	■	-	-
	Midi	-	-	-	■	■	■	■	-	-	-	-	-	-	■	■	-	-
	Maxi	-	-	-	-	-	■	■	■	-	-	-	-	-	■	■	-	-
<b>Reguladores de presión LR/LRS</b> 	Micro	■	■	■	-	-	-	-	-	■	■	■	-	-	-	-	-	-
	Mini	-	-	■	■	■	-	-	-	-	-	■	■	-	-	-	-	-
	Midi	-	-	-	■	■	■	■	-	-	-	■	■	-	-	-	-	-
	Maxi	-	-	-	-	-	■	■	■	-	-	■	■	-	-	-	-	-

Cuadro general del producto unidades de mantenimiento serie D, ejecución metálica

Código del producto	Tamaño	Vaso de protección		Purga de condensado			Indicador de presión		Bloqueo del accionamiento		Tensión de alimentación			Opciones			→ Página/ Internet
		Funda metálica de protección	Vaso de plástico	manual giratoria	Semiautomática	totalmente automática	Con manómetro	Sin manómetro	Botón giratorio con bloqueo	Botón giratorio con cerradura integrada	24 V DC	110 V AC	230 V AC	Regulador de presión de control directo con función integrada de flujo inverso	Regulador de presión servopilotado con función integrada de flujo inverso	Indicador de presión diferencial	
<b>Unidades de mantenimiento</b>																	
<b>FRC/FRCS</b>	Micro	-	■	■	■	-	■	■	■	-	-	-	-	-	-	-	frc
	Mini	■	-	■	-	■	■	■	■	-	-	-	-	-	-	-	
	Midi	■	-	■	-	■	■	■	■	-	-	-	-	-	-	-	
	Maxi	■	-	■	-	■	■	■	■	-	-	-	■	■	-	-	
<b>FRC-K</b>	Micro	-	-	-	-	-	-	-	-	-	-	-	-	-	-	-	frc
	Mini	■	-	■	-	■	■	-	■	-	■	-	-	-	-	-	
	Midi	■	-	■	-	■	■	-	■	-	■	-	-	-	-	-	
	Maxi	■	-	■	-	■	■	-	■	-	■	-	-	■	■	-	
<b>LFR-K</b>	Micro	-	-	-	-	-	-	-	-	-	-	-	-	-	-	-	6
	Mini	■	-	■	-	■	■	-	■	■	■	-	-	-	-	-	
	Midi	■	-	■	-	■	■	-	■	■	■	-	-	-	-	-	
	Maxi	■	-	■	-	■	■	-	■	■	■	-	-	■	■	-	
<b>Unidades individuales</b>																	
Unidades de filtro y regulador <b>LFR/LFRS</b>	Micro	-	■	■	■	-	■	■	■	-	-	-	-	-	-	-	lfr
	Mini	■	-	■	-	■	■	■	■	-	-	-	-	-	-	-	
	Midi	■	-	■	-	■	■	■	■	-	-	-	-	-	-	-	
	Maxi	■	-	■	-	■	■	■	■	-	-	-	■	■	-	-	
Filtros <b>LF</b>	Micro	-	■	■	■	-	-	-	-	-	-	-	-	-	-	-	lf
	Mini	■	-	■	-	■	-	-	-	-	-	-	-	-	-	-	
	Midi	■	-	■	-	■	-	-	-	-	-	-	-	-	-	-	
	Maxi	■	-	■	-	■	-	-	-	-	-	-	-	-	-	-	
Filtros micrónicos y submicrónicos <b>LFMA/LFMB</b>	Micro	-	-	-	-	-	-	-	-	-	-	-	-	-	-	-	lfma, lfmb
	Mini	■	-	■	-	■	-	-	-	-	-	-	-	-	-	■	
	Midi	■	-	■	-	■	-	-	-	-	-	-	-	-	-	■	
	Maxi	■	-	■	-	■	-	-	-	-	-	-	-	-	-	■	
Filtros de carbón activo <b>LFX</b>	Micro	-	-	-	-	-	-	-	-	-	-	-	-	-	-	-	lfx
	Mini	■	-	-	-	-	-	-	-	-	-	-	-	-	-	-	
	Midi	■	-	-	-	-	-	-	-	-	-	-	-	-	-	-	
	Maxi	■	-	-	-	-	-	-	-	-	-	-	-	-	-	-	
Combinaciones de filtros <b>LFMBA</b>	Micro	-	-	-	-	-	-	-	-	-	-	-	-	-	-	-	lfmba
	Mini	■	-	■	-	■	-	-	-	-	-	-	-	-	-	■	
	Midi	■	-	■	-	■	-	-	-	-	-	-	-	-	-	■	
	Maxi	■	-	■	-	■	-	-	-	-	-	-	-	-	-	■	
Reguladores de presión <b>LR/LRS</b>	Micro	-	-	-	-	-	■	■	■	-	-	-	-	-	-	-	lr
	Mini	-	-	-	-	-	■	■	■	-	-	-	-	■	-	-	
	Midi	-	-	-	-	-	■	■	■	-	-	-	-	■	-	-	
	Maxi	-	-	-	-	-	■	■	■	-	-	-	-	■	■	-	

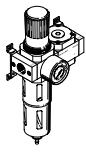
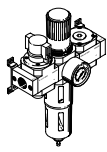
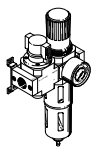
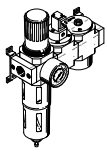
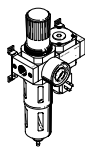
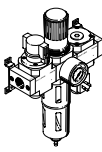
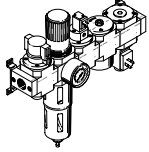
Cuadro general del producto unidades de mantenimiento serie D, ejecución metálica

Código del producto	Tamaño	Conexión neumática										Margen de regulación de la presión [bar]		
		M5	M7	G1/8	G1/4	G3/8	G1/2	G3/4	G1	QS4	QS6	0,5 ... 7	0,5 ... 12	
<b>Unidades individuales</b>														
Reguladores de presión <b>LRB/LRBS</b>		Micro	-	-	-	■	-	-	-	-	-	-	■	■
		Mini	-	-	-	■	-	-	-	-	-	-	■	■
		Midi	-	-	-	-	■	-	-	-	-	-	■	■
		Maxi	-	-	-	-	-	-	-	-	-	-	-	-
Baterías de reguladores de presión <b>LRB-K</b>		Micro	-	-	-	■	■	-	-	-	-	-	■	■
		Mini	-	-	-	-	■	■	-	-	-	-	■	■
		Midi	-	-	-	-	■	■	-	-	-	-	■	■
		Maxi	-	-	-	-	-	-	-	-	-	-	-	-
Lubricadores <b>LOE</b>		Micro	■	■	■	-	-	-	-	-	■	■	-	-
		Mini	-	-	■	■	■	-	-	-	-	-	-	-
		Midi	-	-	-	■	■	■	■	-	-	-	-	-
		Maxi	-	-	-	-	-	■	■	■	-	-	-	-
Válvulas de cierre <b>HE</b>		Micro	-	-	-	-	-	-	-	-	-	-	-	
		Mini	-	-	■	■	■	-	-	-	-	-	-	
		Midi	-	-	-	■	■	■	■	-	-	-	-	
		Maxi	-	-	-	-	-	■	■	■	-	-	-	
Válvulas de cierre <b>HEE</b>		Micro	-	-	-	-	-	-	-	-	-	-	-	
		Mini	-	-	■	■	■	-	-	-	-	-	-	
		Midi	-	-	-	■	■	■	■	-	-	-	-	
		Maxi	-	-	-	-	-	■	■	■	-	-	-	
Válvulas de cierre <b>HEP</b>		Micro	-	-	-	-	-	-	-	-	-	-	-	
		Mini	-	-	■	■	■	-	-	-	-	-	-	
		Midi	-	-	-	■	■	■	■	-	-	-	-	
		Maxi	-	-	-	-	-	■	■	■	-	-	-	
Válvulas de arranque progresivo <b>HEL</b>		Micro	-	-	-	-	-	-	-	-	-	-	-	
		Mini	-	-	■	■	■	-	-	-	-	-	-	
		Midi	-	-	-	■	■	■	■	-	-	-	-	
		Maxi	-	-	-	-	-	■	■	■	-	-	-	
Secadores de aire de membrana <b>LDM1</b>		Micro	-	-	-	-	-	-	-	-	-	-	-	
		Mini	-	-	-	-	-	-	-	-	-	-	-	
		Midi	-	-	-	-	-	-	-	-	-	-	-	
		Maxi	-	-	-	-	-	■	■	■	-	-	-	
Módulos de derivación <b>FRM</b>		Micro	-	-	-	-	-	-	-	-	-	-	-	
		Mini	-	-	■	■	■	-	-	-	-	-	-	
		Midi	-	-	-	■	■	■	■	-	-	-	-	
		Maxi	-	-	-	-	-	■	■	■	-	-	-	
Bloque distribuidor <b>FRZ</b>		Micro	-	-	-	-	-	-	-	-	-	-	-	
		Mini	-	-	-	-	-	-	-	-	-	-	-	
		Midi	-	-	-	-	-	-	-	-	-	-	-	
		Maxi	-	-	-	-	-	-	-	-	-	-	-	

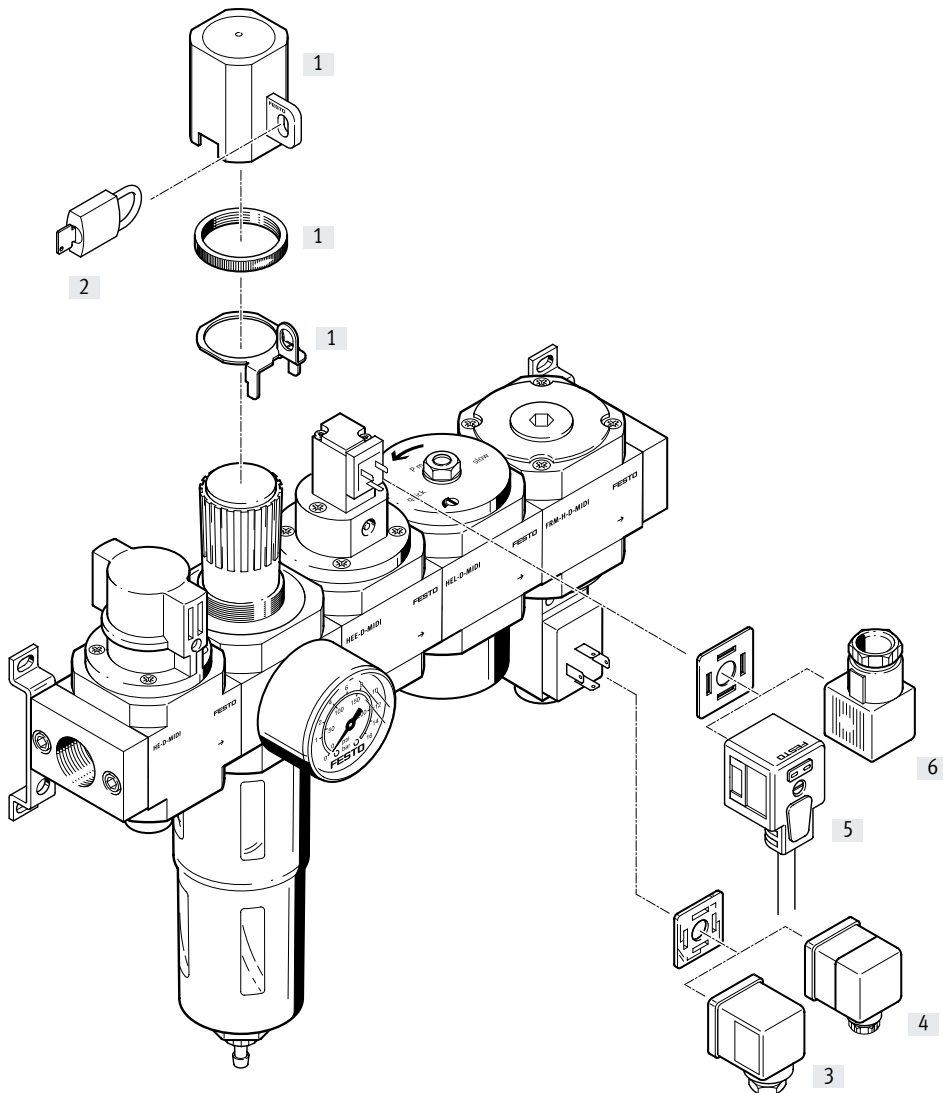
Cuadro general del producto unidades de mantenimiento serie D, ejecución metálica

Código del producto	Tamaño	Vaso de protección		Indicador de presión		Bloqueo del accionamiento		Tensión de alimentación			Opciones		→ Página/ Internet
		Funda metálica de protección	Vaso de plástico	Con manómetro	Sin manómetro	Botón giratorio con bloqueo	Botón giratorio con cerradura integrada	24 V DC	110 V AC	230 V AC	Función de retorno	Presostato	
<b>Unidades individuales</b>													
Reguladores de presión <b>LRB/LRBS</b>	Micro	-	-	-	■	■	■	-	-	-	-	-	lrb
	Mini	-	-	-	■	■	■	-	-	-	-	-	
	Midi	-	-	-	■	■	■	-	-	-	-	-	
	Maxi	-	-	-	■	■	■	-	-	-	-	-	
Baterías de reguladores de presión <b>LRB-K</b>	Micro	-	-	-	■	■	-	-	-	-	-	-	lrb
	Mini	-	-	-	■	■	-	-	-	-	-	-	
	Midi	-	-	-	■	■	-	-	-	-	-	-	
	Maxi	-	-	-	■	■	-	-	-	-	-	-	
Lubricadores <b>LOE</b>	Micro	-	■	-	■	-	-	-	-	-	-	-	loe
	Mini	■	-	-	■	-	-	-	-	-	-	-	
	Midi	■	-	-	■	-	-	-	-	-	-	-	
	Maxi	■	-	-	■	-	-	-	-	-	-	-	
Válvulas de cierre <b>HE</b>	Micro	-	-	-	■	■	-	-	-	-	-	-	he
	Mini	-	-	-	■	■	-	-	-	-	-	-	
	Midi	-	-	-	■	■	-	-	-	-	-	-	
	Maxi	-	-	-	■	■	-	-	-	-	-	-	
Válvulas de cierre <b>HEE</b>	Micro	-	-	-	■	-	-	■	■	■	-	-	hee
	Mini	-	-	-	■	-	-	■	■	■	-	-	
	Midi	-	-	-	■	-	-	■	■	■	-	-	
	Maxi	-	-	-	■	-	-	■	■	■	-	-	
Válvulas de cierre <b>HEP</b>	Micro	-	-	-	■	-	-	-	-	-	-	-	hep
	Mini	-	-	-	■	-	-	-	-	-	-	-	
	Midi	-	-	-	■	-	-	-	-	-	-	-	
	Maxi	-	-	-	■	-	-	-	-	-	-	-	
Válvulas de arranque progresivo <b>HEL</b>	Micro	-	-	-	■	-	-	-	-	-	-	-	hel
	Mini	-	-	-	■	-	-	-	-	-	-	-	
	Midi	-	-	-	■	-	-	-	-	-	-	-	
	Maxi	-	-	-	■	-	-	-	-	-	-	-	
Secador de aire de membrana <b>LDM1</b>	Micro	-	-	-	■	-	-	-	-	-	-	-	ldm1
	Mini	-	-	-	■	-	-	-	-	-	-	-	
	Midi	-	-	-	■	-	-	-	-	-	-	-	
	Maxi	■	-	-	■	-	-	-	-	-	-	-	
Módulos de derivación <b>FRM</b>	Micro	-	-	-	■	-	-	-	-	-	■	■	frm
	Mini	-	-	-	■	-	-	-	-	-	■	■	
	Midi	-	-	-	■	-	-	-	-	-	■	■	
	Maxi	-	-	-	■	-	-	-	-	-	■	■	
Bloque distribuidor <b>FRZ</b>	Micro	-	-	-	■	-	-	-	-	-	-	-	frz
	Mini	-	-	-	■	-	-	-	-	-	-	-	
	Midi	-	-	-	■	-	-	-	-	-	-	-	
	Maxi	-	-	-	■	-	-	-	-	-	-	-	

Cuadro general del producto

LFR Botón giratorio con bloqueo	 KA	 KB	 KC	 KD	 KE	 KF	 KG
<b>Unidades individuales</b>							
Válvula de cierre Accionamiento manual	-	■	■	-	-	■	■
Unidad de filtro y regulador, con manómetro	■	■	■	■	■	■	■
Módulo de derivación	■	■	-	-	-	-	-
Válvula de cierre Accionamiento eléctrico, 24 V DC	-	-	-	■	-	-	■
Válvula de arranque progresivo Accionamiento neumático	-	-	-	■	-	-	■
Módulo de derivación con presostato	-	-	-	-	■	■	■
Escuadra de fijación	■	■	■	■	■	■	■
→ Página/Internet	9	13	17	21	25	29	33

Cuadro general de periféricos



Elementos de fijación y accesorios		→ Página/Internet
[1]	Bloqueo del regulador LRVS	lrvs-d
[2]	Candado LRVS	lrvs-d
[3]	Caja tomacorriente MSSD-C	49
[4]	Conector acodado PEV...-WD-LED	49
[5]	Conector tipo zócalo con cable KMEB-1	49
[6]	Caja tomacorriente MSSD-EB	49
-	Cartucho filtrante LFP	48

## Códigos del producto

<b>001</b>	<b>Serie</b>
<b>LFR</b>	Unidad de filtro y regulador

<b>002</b>	<b>Conexión neumática</b>
<b>1/8</b>	Rosca interior G1/8
<b>1/4</b>	Rosca interior G1/4
<b>3/8</b>	Rosca interior G3/8
<b>1/2</b>	Rosca interior G1/2
<b>3/4</b>	Rosca interior G3/4

<b>003</b>	<b>Versión</b>
<b>D</b>	Serie D, ejecución metálica

<b>004</b>	<b>Función</b>
	Regulador de presión de mando directo (MICRO, MINI, MIDI), regulador de presión servopilotado (solo MAXI)
<b>DI</b>	Regulador de presión de mando directo con función integrada de flujo inverso (solo MAXI)

<b>005</b>	<b>Tamaños</b>
<b>MINI</b>	Patrón uniforme de 40 mm (sin placas base)
<b>MIDI</b>	Patrón uniforme de 55 mm (sin placas base)
<b>MAXI</b>	Patrón uniforme de 66 mm (sin placas base)

<b>006</b>	<b>Unidades de mantenimiento combinadas</b>
<b>KB</b>	Unidad de filtro y regulador, módulo de derivación, válvula de cierre de accionamiento manual
<b>KA</b>	Unidad de filtro y regulador, módulo de derivación
<b>KC</b>	Válvula de cierre de accionamiento manual, unidad de filtro y regulador
<b>KG</b>	Válvula de cierre de accionamiento manual, unidad de filtro y regulador, válvula de cierre de accionamiento eléctrico, 24 V DC, válvula de arranque progresivo de accionamiento neumático, módulo de derivación con presostato
<b>KF</b>	Válvula de cierre de accionamiento manual, unidad de filtro y regulador, módulo de derivación con presostato
<b>KE</b>	Válvula de control del filtro, módulo de derivación, válvula de arranque progresivo accionada neumáticamente
<b>KD</b>	Unidad de filtro y regulador, válvula de cierre de accionamiento eléctrico, 24 V DC, válvula de arranque progresivo de accionamiento neumático

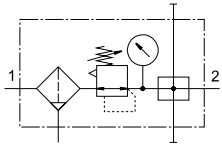
<b>007</b>	<b>Purga de condensado</b>
	Giro manual
<b>A</b>	Totalmente automático






## Hoja de datos de LFR-KA

## LFR...-MINI/MIDI-KA

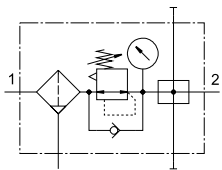
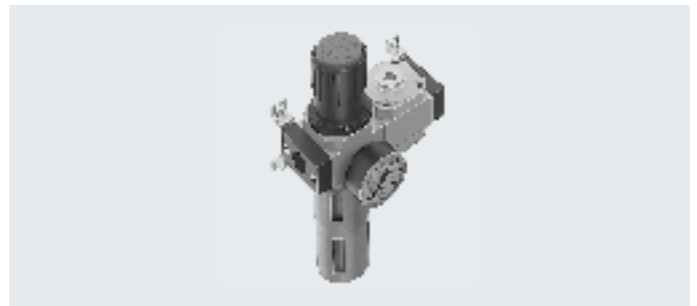
Con purga de condensado manual giratoria



-  Caudal  
720 ... 9400 l/min
-  Margen de temperatura  
-10 ... +60 °C
-  Presión de funcionamiento  
1 ... 16 bar

## LFR...-MAXI-KA

Con purga de condensado manual giratoria


 [www.festo.com](http://www.festo.com)


- Para la alimentación de aire comprimido sin lubricar
- Tres conexiones disponibles
- Nuevos cartuchos filtrantes  
→ Página 48

- Unidad de filtro y regulador LFR
- Módulo de derivación FRM
- Accesorios de fijación

Especificaciones técnicas generales							
Tamaño	Mini			Midi		Maxi	
Conexión neumática 1, 2	G1/8	G1/4	G1/4	G3/8	G1/2	G1/2	G3/4
Tipo de fijación	Con accesorios Instalación en la tubería						
Posición de montaje	Vertical ±5°						
Grado de filtración [µm]	40						
Clase de pureza del aire en la salida	Aire comprimido conforme con ISO 8573-1:2010 [7:8:4] (aire comprimido conforme con ISO 8573-1:2010 [6:8:4]) <sup>1)</sup> Gases inertes						
Vaso de protección	Funda metálica de protección						
Purga de condensado	manual giratoria totalmente automática						
Bloqueo del accionamiento	Botón giratorio con bloqueo Botón giratorio con cerradura integrada						
Margen de regulación de la presión [bar]	0,5 ... 12						
Histéresis máx. de la presión [bar]	0,15	0,15	0,25	0,2	0,2	0,2	0,3
Indicador de presión	Con manómetro						
Volumen máx. de condensado [cm <sup>3</sup> ]	22			43		80 (43) <sup>1)</sup>	

1) Para LFR...-D-DI.

† Nota: este producto es conforme con las normas ISO 1179-1 e ISO 228-1.

Caudal nominal normal $q_{nN}^{1)}$ [l/min]							
Conexión	Mini		Midi			Maxi	
	G1/8	G1/4	G1/4	G3/8	G1/2	G1/2	G3/4
En el sentido de flujo principal 1 → 2	720	1140	1850	2620	3050	9200 (5200) <sup>2)</sup>	9400 (5800) <sup>2)</sup>

 1) Medición con  $p_1 = 10$  bar,  $p_2 = 6$  bar,  $\Delta p = 1$  bar.

2) Para LFR...-D-DI.

† Para que la purga de condensado totalmente automática cierre correctamente, es necesario disponer de 125 l/min.

## Hoja de datos de LFR-KA

Condiciones de funcionamiento y del entorno			
Purga de condensado		manual giratoria	totalmente automática
Presión de funcionamiento [bar]		1 ... 16	2 ... 12
Fluido de funcionamiento		Aire comprimido conforme con ISO 8573-1:2010 [-;-;-]	
		Gases inertes	
Temperatura ambiente [°C]		-10 ... +60	
Temperatura del medio [°C]		-10 ... +60	
Clase de resistencia a la corrosión CRC <sup>1)</sup>		2	

1) Clase de resistencia a la corrosión CRC 2 según la norma Festo FN 940070

Exposición moderada a la corrosión. Aplicación en interiores en los que puede producirse condensación. Piezas exteriores visibles cuya superficie debe cumplir requisitos esencialmente decorativos y que están en contacto directo con las atmósferas habituales en entornos industriales.

Pesos [g]			
Tamaño	Mini	Midi	Maxi
LFR	800	1800	2400 (2600) <sup>1)</sup>

1) Para LFR-...-D-DI.

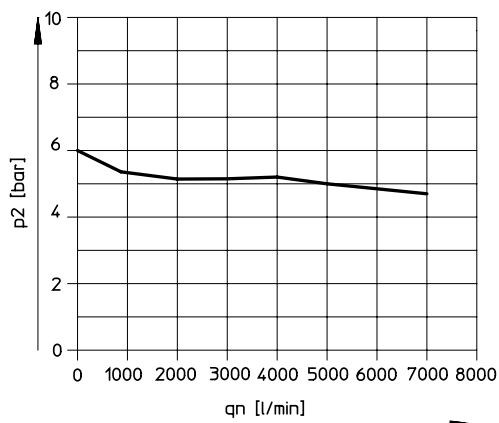


**Nota**

Materiales: → Hoja de datos de las unidades individuales

### Caudal nominal normal qn en función de la presión de salida p2

LFR-1/2-D-DI-MAXI-KA(-A)



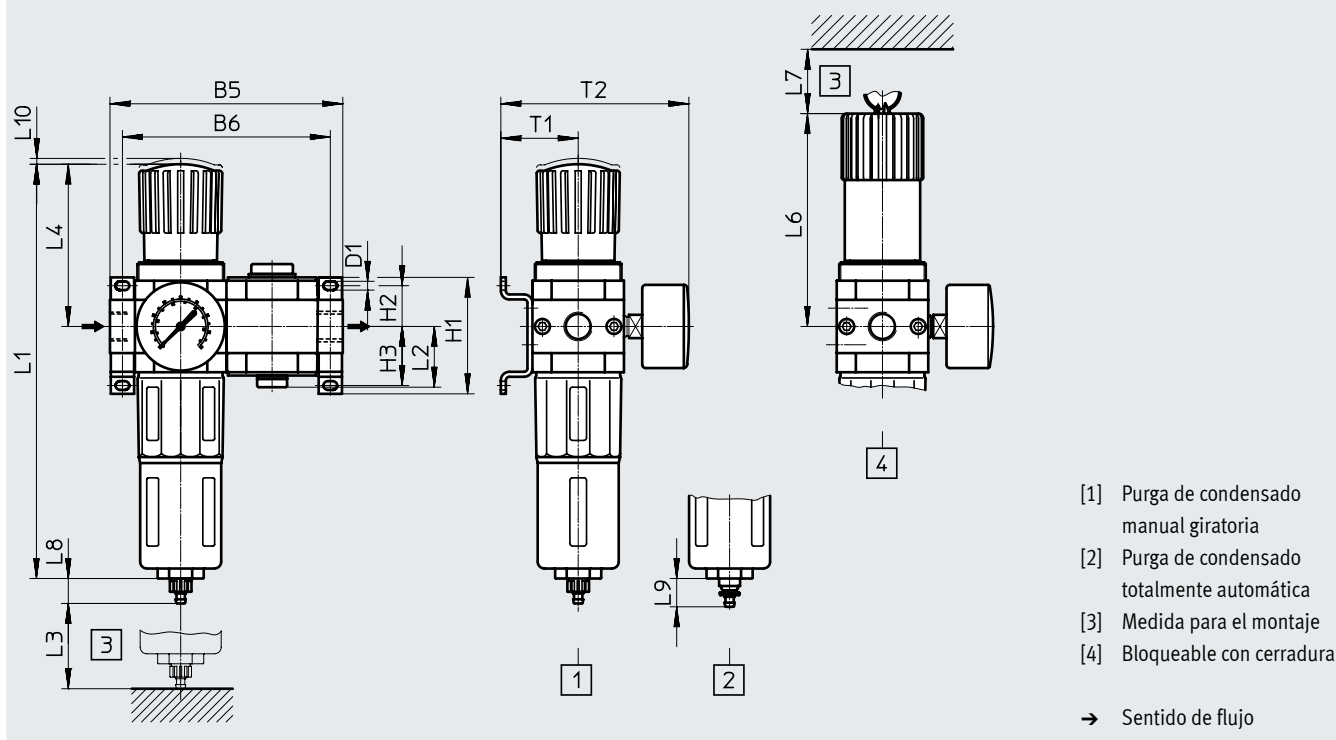
Presión primaria p1 = 10 bar

## Hoja de datos de LFR-KA

### Dimensiones

LFR...-KA

Descarga de datos CAD → [www.festo.com](http://www.festo.com)



Código del producto	B5	B6	D1	H1	H2	H3	L1	L2	L3	L4	L6	L7	L8	L9	L10	T1	T2
<b>Mini</b>																	
LFR...-D-MINI-KA (A)	104	92	4,3	43	17,5	17,5	193	28	60	68	98	60	15	19	3	39	95
<b>Midi</b>																	
LFR...-D-MIDI-KA (A)	140	125	5,3	70	24,5	35,5	250	36,5	80	99	130	60	15	19	3	47	114
<b>Maxi</b>																	
LFR...-D-MAXI-KA (A)	162	146	5,3	70	24,5	35,5	252	42	90	82	111	60	15	19	3	53	126
LFR...-D-DI-MAXI-KA (A)							275			105	135						

† Nota: este producto es conforme con las normas ISO 1179-1 e ISO 228-1.

Hoja de datos de LFR-KA

**Referencias de pedido**

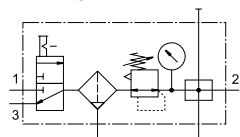
Botón giratorio con bloqueo, manómetro con escala exterior en bar y escala interior en psi

Tamaño	Conexión	Purga de condensado manual giratoria		Purga de condensado totalmente automática	
		N.º art.	Código del producto	N.º art.	Código del producto
Mini	G1/8	<b>185707</b>	<b>LFR-1/8-D-MINI-KA</b>	<b>185708</b>	<b>LFR-1/8-D-MINI-KA-A</b>
	G1/4	<b>185709</b>	<b>LFR-1/4-D-MINI-KA</b>	<b>185710</b>	<b>LFR-1/4-D-MINI-KA-A</b>
Midi	G1/4	<b>185711</b>	<b>LFR-1/4-D-MIDI-KA</b>	<b>185712</b>	<b>LFR-1/4-D-MIDI-KA-A</b>
	G3/8	<b>185713</b>	<b>LFR-3/8-D-MIDI-KA</b>	<b>185714</b>	<b>LFR-3/8-D-MIDI-KA-A</b>
	G1/2	<b>185715</b>	<b>LFR-1/2-D-MIDI-KA</b>	<b>185716</b>	<b>LFR-1/2-D-MIDI-KA-A</b>
Maxi	G1/2	<b>186039</b>	<b>LFR-1/2-D-MAXI-KA</b>	<b>186040</b>	<b>LFR-1/2-D-MAXI-KA-A</b>
	G3/4	<b>185717</b>	<b>LFR-3/4-D-MAXI-KA</b>	<b>185718</b>	<b>LFR-3/4-D-MAXI-KA-A</b>
<b>Regulador de presión de accionamiento directo, con función integrada de flujo inverso</b>					
Maxi	G1/2	<b>192440</b>	<b>LFR-1/2-D-DI-MAXI-KA</b>	<b>192454</b>	<b>LFR-1/2-D-DI-MAXI-KA-A</b>
	G3/4			<b>192461</b>	<b>LFR-3/4-D-DI-MAXI-KA-A</b>

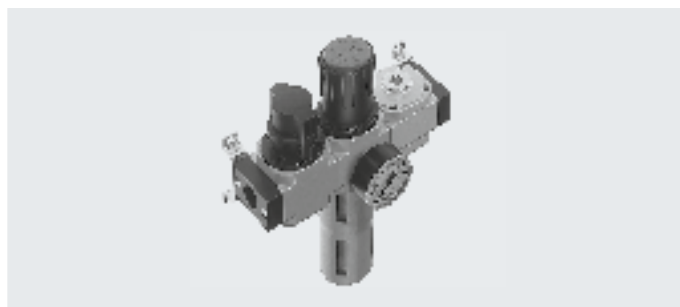
## Hoja de datos de LFR-KB

## LFR...-MINI/MIDI-KB

Con purga de condensado manual giratoria

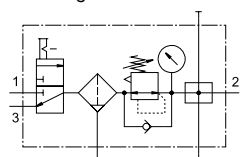


- Caudal  
700 ... 8400 l/min
- Margen de temperatura  
-10 ... +60 °C
- Presión de funcionamiento  
1 ... 16 bar



## LFR...-MAXI-KB

Con purga de condensado manual giratoria



- [www.festo.com](http://www.festo.com)

- Válvula de cierre HE de accionamiento manual
- Unidad de filtro y regulador LFR
- Módulo de derivación FRM
- Accesorios de fijación

- Para la alimentación de aire comprimido sin lubricar
- Posibilidad de conectar y desconectar la presión de funcionamiento
- Tres conexiones disponibles
- Para una purga segura del sistema se precisa una válvula de escape rápido adicional en la salida de la unidad de mantenimiento
- Nuevos cartuchos filtrantes  
→ Página 48

Especificaciones técnicas generales							
Tamaño	Mini			Midi		Maxi	
Conexión neumática 1, 2	G1/8	G1/4	G1/4	G3/8	G1/2	G1/2	G3/4
Tipo de fijación	Con accesorios Instalación en la tubería						
Posición de montaje	Vertical ±5°						
Grado de filtración [µm]	40						
Clase de pureza del aire en la salida	Aire comprimido conforme con ISO 8573-1:2010 [7:8:4] (aire comprimido conforme con ISO 8573-1:2010 [6:8:4]) <sup>1)</sup> Gases inertes						
Vaso de protección	Funda metálica de protección						
Purga de condensado	manual giratoria totalmente automática						
Bloqueo del accionamiento	Botón giratorio con bloqueo Botón giratorio con cerradura integrada						
Margen de regulación de la presión [bar]	0,5 ... 12						
Histéresis máx. de la presión [bar]	0,2	0,2	0,25	0,35	0,35	0,1	0,2
Indicador de presión	Con manómetro						
Volumen máx. de condensado [cm <sup>3</sup> ]	22			43		80 (43) <sup>1)</sup>	

1) Para LFR...-D-DI.

† Nota: este producto es conforme con las normas ISO 1179-1 e ISO 228-1.

Caudal nominal normal $q_{nN}^{1)}$ [l/min]							
Conexión	Mini			Midi		Maxi	
	G1/8	G1/4	G1/4	G3/8	G1/2	G1/2	G3/4
En el sentido de flujo principal 1 → 2	700	1050	1720	2420	2920	8000 (5400) <sup>2)</sup>	8400 (7000) <sup>2)</sup>

 1) Medición con  $p_1 = 10$  bar,  $p_2 = 6$  bar,  $\Delta p = 1$  bar.

2) Para LFR...-D-DI.

† Para que la purga de condensado totalmente automática cierre correctamente, es necesario disponer de 125 l/min.

## Hoja de datos de LFR-KB


Condiciones de funcionamiento y del entorno			
Purga de condensado		manual giratoria	totalmente automática
Presión de funcionamiento [bar]		1 ... 16	2 ... 12
Fluido de funcionamiento		Aire comprimido conforme con ISO 8573-1:2010 [-;-;-] Gases inertes	
Temperatura ambiente [°C]		-10 ... +60	
Temperatura del medio [°C]		-10 ... +60	
Clase de resistencia a la corrosión CRC <sup>1)</sup>		2	

1) Clase de resistencia a la corrosión CRC 2 según la norma Festo FN 940070

Exposición moderada a la corrosión. Aplicación en interiores en los que puede producirse condensación. Piezas exteriores visibles cuya superficie debe cumplir requisitos esencialmente decorativos y que están en contacto directo con las atmósferas habituales en entornos industriales.

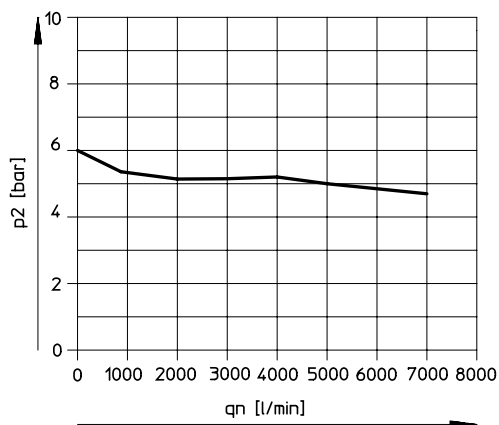
Pesos [g]			
Tamaño	Mini	Midi	Maxi
LFR	1000	2200	3300 (3500) <sup>1)</sup>

1) Para LFR-...-D-DI.

 **Nota**  
Materiales: → Hoja de datos de las unidades individuales

### Caudal nominal normal qn en función de la presión de salida p2

LFR-1/2-D-DI-MAXI-KB(-A)



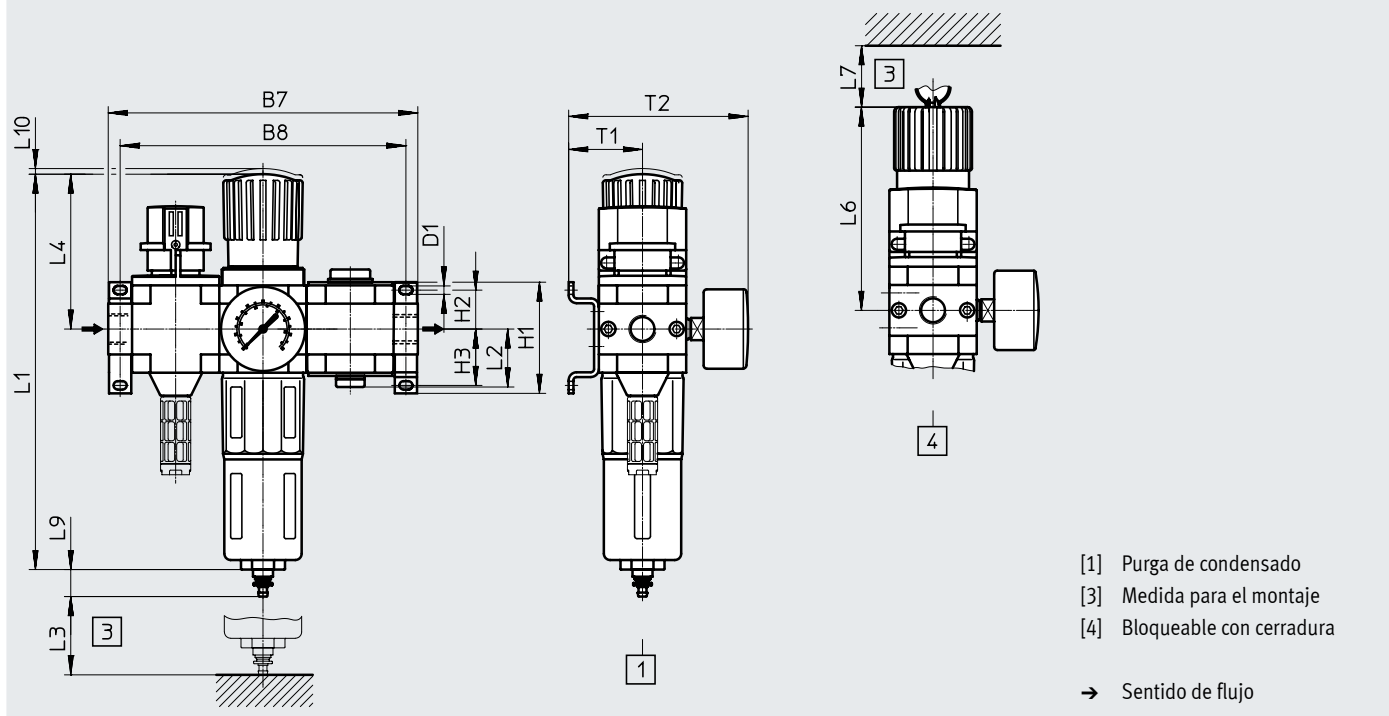
Presión primaria p1 = 10 bar

## Hoja de datos de LFR-KB

### Dimensiones

LFR...-KB

Descarga de datos CAD → [www.festo.com](http://www.festo.com)



Código del producto	B7	B8	D1	H1	H2	H3	L1	L2	L3	L4	L6	L7	L9	L10	T1	T2
<b>Mini</b>																
LFR...-D-MINI-KB (A)	144	132	4,3	43	17,5	17,5	193	28	60	68	98	60	19	3	39	95
<b>Midi</b>																
LFR...-D-MIDI-KB (A)	195	180	5,3	70	24,5	35,5	250	36,5	80	99	130	60	19	3	47	114
<b>Maxi</b>																
LFR...-D-MAXI-KB (A)	228	212	5,3	70	24,5	35,5	252	42	90	82	111	60	19	3	53	126
LFR...-D-DI-MAXI-KB (A)							275			105	135					

Nota: este producto es conforme con las normas ISO 1179-1 e ISO 228-1.

## Hoja de datos de LFR-KB

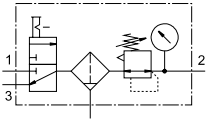
<b>Referencias de pedido</b>					
Botón giratorio con bloqueo, manómetro con escala exterior en bar y escala interior en psi					
Tamaño	Conexión	Purga de condensado manual giratoria		Purga de condensado totalmente automática	
		N.º art.	Código del producto	N.º art.	Código del producto
Mini	G1/8	185719	LFR-1/8-D-MINI-KB	185720	LFR-1/8-D-MINI-KB-A
	G1/4	185721	LFR-1/4-D-MINI-KB	185722	LFR-1/4-D-MINI-KB-A
Midi	G1/4	185723	LFR-1/4-D-MIDI-KB	185724	LFR-1/4-D-MIDI-KB-A
	G3/8	185725	LFR-3/8-D-MIDI-KB	185726	LFR-3/8-D-MIDI-KB-A
	G1/2	185727	LFR-1/2-D-MIDI-KB	185728	LFR-1/2-D-MIDI-KB-A
Maxi	G1/2	186041	LFR-1/2-D-MAXI-KB	186042	LFR-1/2-D-MAXI-KB-A
	G3/4	185729	LFR-3/4-D-MAXI-KB	185730	LFR-3/4-D-MAXI-KB-A
<b>Regulador de presión de accionamiento directo, con función integrada de flujo inverso</b>					
Maxi	G1/2	192441	LFR-1/2-D-DI-MAXI-KB	192455	LFR-1/2-D-DI-MAXI-KB-A
	G3/4	192448	LFR-3/4-D-DI-MAXI-KB	192462	LFR-3/4-D-DI-MAXI-KB-A



## Hoja de datos de LFR-KC

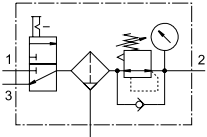
## LFR...-MINI/MIDI-KC

Con purga de condensado manual giratoria



## LFR...-MAXI-KC

Con purga de condensado manual giratoria



- Válvula de cierre HE de accionamiento manual
- Unidad de filtro y regulador LFR
- Accesorios de fijación

- Caudal  
750 ... 8400 l/min
- Margen de temperatura  
-10 ... +60 °C
- Presión de funcionamiento  
1 ... 16 bar
- [www.festo.com](http://www.festo.com)



- Para la alimentación de aire comprimido sin lubricar
- Posibilidad de conectar y desconectar la presión de funcionamiento
- Para una purga segura del sistema se precisa una válvula de escape rápido adicional en la salida de la unidad de mantenimiento
- Nuevos cartuchos filtrantes  
→ Página 48

**Especificaciones técnicas generales**

Tamaño	Mini		Midi			Maxi	
Conexión neumática 1, 2	G1/8	G1/4	G1/4	G3/8	G1/2	G1/2	G3/4
Tipo de fijación	Con accesorios Instalación en la tubería						
Posición de montaje	Vertical ±5°						
Grado de filtración [µm]	40						
Clase de pureza del aire en la salida	Aire comprimido conforme con ISO 8573-1:2010 [7:8:4] (aire comprimido conforme con ISO 8573-1:2010 [6:8:4]) <sup>1)</sup> Gases inertes						
Vaso de protección	Funda metálica de protección						
Purga de condensado	manual giratoria totalmente automática						
Bloqueo del accionamiento	Botón giratorio con bloqueo Botón giratorio con cerradura integrada						
Margen de regulación de la presión [bar]	0,5 ... 12						
Histéresis máx. de la presión [bar]	0,2	0,2	0,2	0,2	0,2	0,2	0,2
Indicador de presión	Con manómetro						
Volumen máx. de condensado [cm <sup>3</sup> ]	22		43			80 (43) <sup>1)</sup>	

1) Para LFR/...-D-DI.

† Nota: este producto es conforme con las normas ISO 1179-1 e ISO 228-1.

**Caudal nominal normal  $q_{nN}^{1)}$  [l/min]**

Conexión	Mini		Midi			Maxi	
	G1/8	G1/4	G1/4	G3/8	G1/2	G1/2	G3/4
En el sentido de flujo principal 1 → 2	750	1150	1900	2700	3150	8100 (4800) <sup>2)</sup>	8400 (5400) <sup>2)</sup>

 1) Medición con  $p_1 = 10$  bar,  $p_2 = 6$  bar,  $\Delta p = 1$  bar.

2) Para LFR...-D-DI.

† Para que la purga de condensado totalmente automática cierre correctamente, es necesario disponer de 125 l/min.

## Hoja de datos de LFR-KC


Condiciones de funcionamiento y del entorno			
Purga de condensado		manual giratoria	totalmente automática
Presión de funcionamiento [bar]		1 ... 16	2 ... 12
Fluido de funcionamiento		Aire comprimido conforme con ISO 8573-1:2010 [-:-:-] Gases inertes	
Temperatura ambiente [°C]		-10 ... +60	
Temperatura del medio [°C]		-10 ... +60	
Clase de resistencia a la corrosión CRC <sup>1)</sup>		2	

1) Clase de resistencia a la corrosión CRC 2 según la norma Festo FN 940070

Exposición moderada a la corrosión. Aplicación en interiores en los que puede producirse condensación. Piezas exteriores visibles cuya superficie debe cumplir requisitos esencialmente decorativos y que están en contacto directo con las atmósferas habituales en entornos industriales.

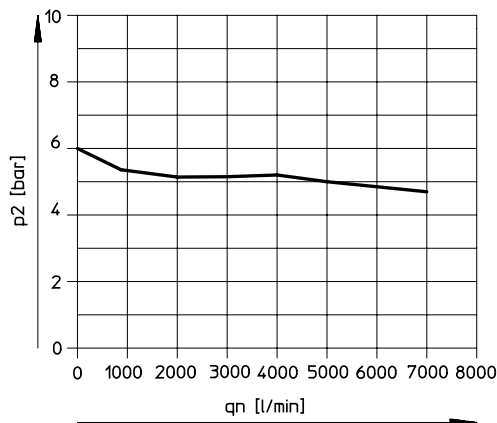
Pesos [g]			
Tamaño	Mini	Midi	Maxi
LFR	700	1600	2300 (2600) <sup>1)</sup>

1) Para LFR-...-D-DI.

 **Nota**  
Materiales: → Hoja de datos de las unidades individuales

### Caudal nominal normal qn en función de la presión de salida p2

LFR-1/2-D-DI-MAXI-KC(-A)



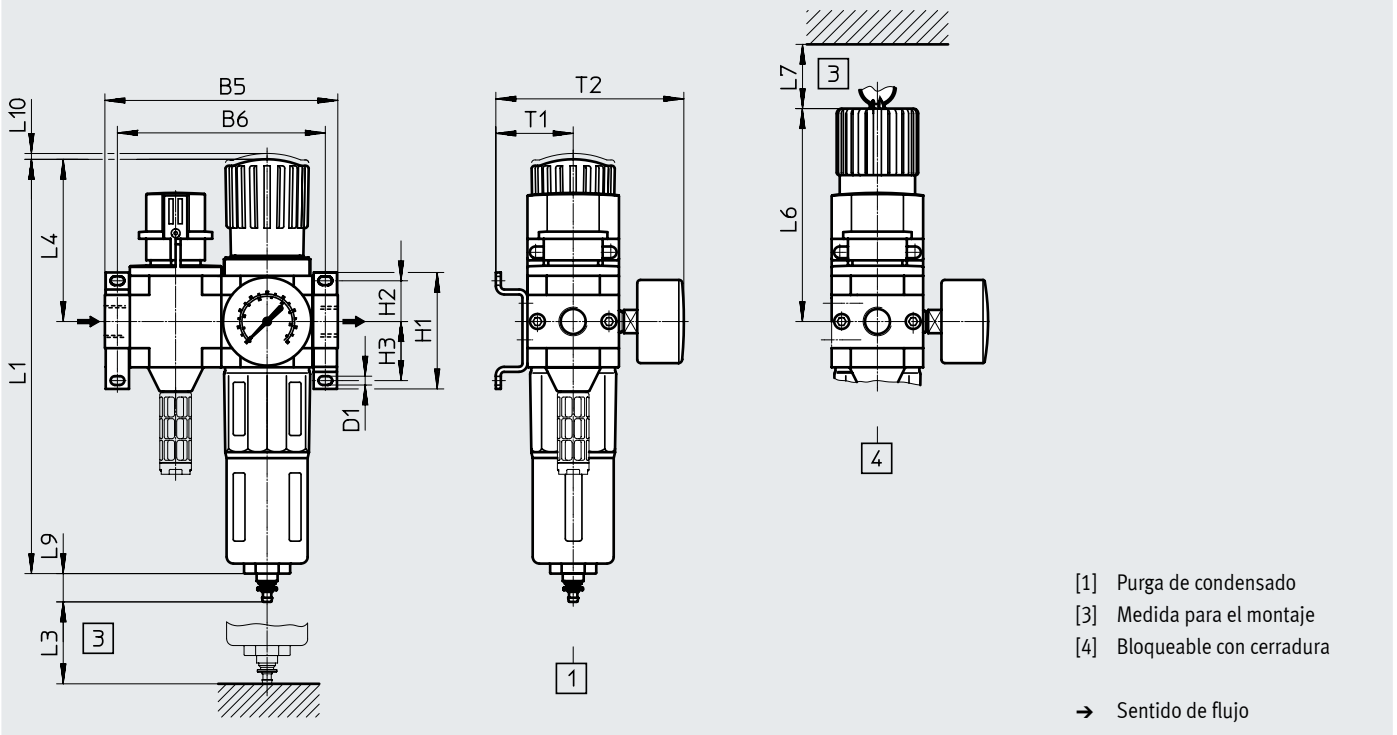
Presión primaria p1 = 10 bar

Hoja de datos de LFR-KC

Dimensiones

LFR...-KC

Descarga de datos CAD → [www.festo.com](http://www.festo.com)



Código del producto	B5	B6	D1	H1	H2	H3	L1	L3	L4	L6	L7	L9	L10	T1	T2
<b>Mini</b>															
LFR...-D-MINI-KC (A)	104	92	4,3	43	17,5	17,5	193	60	68	98	60	19	3	39	95
<b>Midi</b>															
LFR...-D-MIDI-KC (A)	140	125	5,3	70	24,5	35,5	250	80	99	130	60	19	3	47	114
<b>Maxi</b>															
LFR...-D-MAXI-KC (A)	162	146	5,3	70	24,5	35,5	252	90	82	111	60	19	3	53	126
LFR...-D-DI-MAXI-KC (A)							275		105	135					

Nota: este producto es conforme con las normas ISO 1179-1 e ISO 228-1.

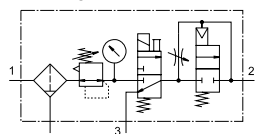
## Hoja de datos de LFR-KC

<b>Referencias de pedido</b>					
Botón giratorio con bloqueo, manómetro con escala exterior en bar y escala interior en psi					
Tamaño	Conexión	Purga de condensado manual giratoria		Purga de condensado totalmente automática	
		N.º art.	Código del producto	N.º art.	Código del producto
Mini	G1/8	185731	LFR-1/8-D-MINI-KC	185732	LFR-1/8-D-MINI-KC-A
	G1/4	185733	LFR-1/4-D-MINI-KC	185734	LFR-1/4-D-MINI-KC-A
Midi	G1/4	185735	LFR-1/4-D-MIDI-KC	185736	LFR-1/4-D-MIDI-KC-A
	G3/8	185737	LFR-3/8-D-MIDI-KC	185738	LFR-3/8-D-MIDI-KC-A
	G1/2	185739	LFR-1/2-D-MIDI-KC	185740	LFR-1/2-D-MIDI-KC-A
Maxi	G1/2	186043	LFR-1/2-D-MAXI-KC	186044	LFR-1/2-D-MAXI-KC-A
	G3/4	185741	LFR-3/4-D-MAXI-KC	185742	LFR-3/4-D-MAXI-KC-A
<b>Regulador de presión de accionamiento directo, con función integrada de flujo inverso</b>					
Maxi	G1/2	192442	LFR-1/2-D-DI-MAXI-KC	192456	LFR-1/2-D-DI-MAXI-KC-A
	G3/4	192449	LFR-3/4-D-DI-MAXI-KC	192463	LFR-3/4-D-DI-MAXI-KC-A

## Hoja de datos de LFR-KD

## LFR...-MINI/MIDI-KD

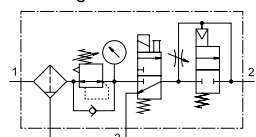
Con purga de condensado manual giratoria



- - Caudal  
595 ... 5000 l/min
- - Margen de temperatura  
-10 ... +60 °C
- - Presión de funcionamiento  
3 ... 16 bar

## LFR...-MAXI-KD

Con purga de condensado manual giratoria


[www.festo.com](http://www.festo.com)


- Para la alimentación de aire comprimido sin lubricar
- Al desconectar, el escape rápido asegura una rápida caída de la presión
- Aumento progresivo de la presión durante la conexión para evitar movimientos repentinos e imprevistos
- Nuevos cartuchos filtrantes  
→ Página 48

- Unidad de filtro y regulador LFR
- Válvula de cierre HEE de accionamiento eléctrico, 24 V DC
- Válvula de arranque progresivo HEL de accionamiento neumático
- Accesorios de fijación

Especificaciones técnicas generales							
Tamaño	Mini		Midi			Maxi	
Conexión neumática 1, 2	G1/8	G1/4	G1/4	G3/8	G1/2	G1/2	G3/4
Tipo de fijación	Con accesorios Instalación en la tubería						
Posición de montaje	Vertical ±5°						
Grado de filtración [µm]	40						
Clase de pureza del aire en la salida	Aire comprimido conforme con ISO 8573-1:2010 [7:8:4] (aire comprimido conforme con ISO 8573-1:2010 [6:8:4]) <sup>1)</sup> Gases inertes						
Vaso de protección	Funda metálica de protección						
Purga de condensado	manual giratoria totalmente automática						
Bloqueo del accionamiento	Botón giratorio con bloqueo Botón giratorio con cerradura integrada						
Margen de regulación de la presión [bar]	2,5 ... 12						
Histéresis máx. de la presión [bar]	0,15	0,15	0,25	0,25	0,25	0,3	0,2
Indicador de presión	Con manómetro						
Volumen máx. de condensado [cm <sup>3</sup> ]	22		43			80 (43) <sup>1)</sup>	

1) Para LFR...-D-DI.

† Nota: este producto es conforme con las normas ISO 1179-1 e ISO 228-1.

Caudal nominal normal $q_{nN}^{1)}$ [l/min]							
Conexión	Mini		Midi			Maxi	
	G1/8	G1/4	G1/4	G3/8	G1/2	G1/2	G3/4
En el sentido de flujo principal 1 → 2	595	730	1440	1890	2000	4300 (3000) <sup>2)</sup>	5000 (2800) <sup>2)</sup>

 1) Medición con  $p_1 = 10$  bar,  $p_2 = 6$  bar,  $\Delta p = 1$  bar.

2) Para LFR...-D-DI.

† Para que la purga de condensado totalmente automática cierre correctamente, es necesario disponer de 125 l/min.

## Hoja de datos de LFR-KD

Condiciones de funcionamiento y del entorno			
Purga de condensado		manual giratoria	totalmente automática
Presión de funcionamiento [bar]		3 ... 16	3 ... 12
Fluido de funcionamiento		Aire comprimido conforme con ISO 8573-1:2010 [-;-;-] Gases inertes	
Temperatura ambiente [°C]		-10 ... +60	
Temperatura del medio [°C]		-10 ... +60	
Clase de resistencia a la corrosión CRC <sup>1)</sup>		2	

1) Clase de resistencia a la corrosión CRC 2 según la norma Festo FN 940070

Exposición moderada a la corrosión. Aplicación en interiores en los que puede producirse condensación. Piezas exteriores visibles cuya superficie debe cumplir requisitos esencialmente decorativos y que están en contacto directo con las atmósferas habituales en entornos industriales.

Pesos [g]			
Tamaño	Mini	Midi	Maxi
LFR	900	2100	3100 (3300) <sup>1)</sup>

1) Para LFR-...-D-DI.

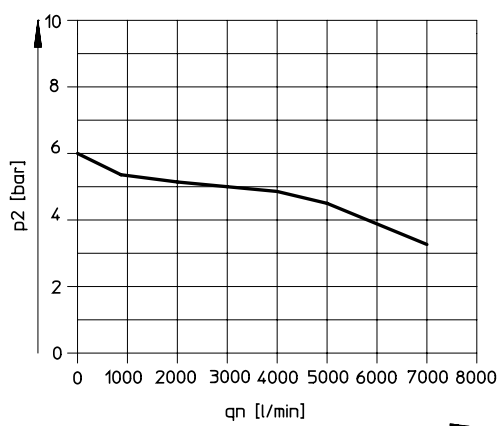


**Nota**

Materiales: → Hoja de datos de las unidades individuales

### Caudal nominal normal qn en función de la presión de salida p2

LFR-1/2-D-DI-MAXI-KD(-A)



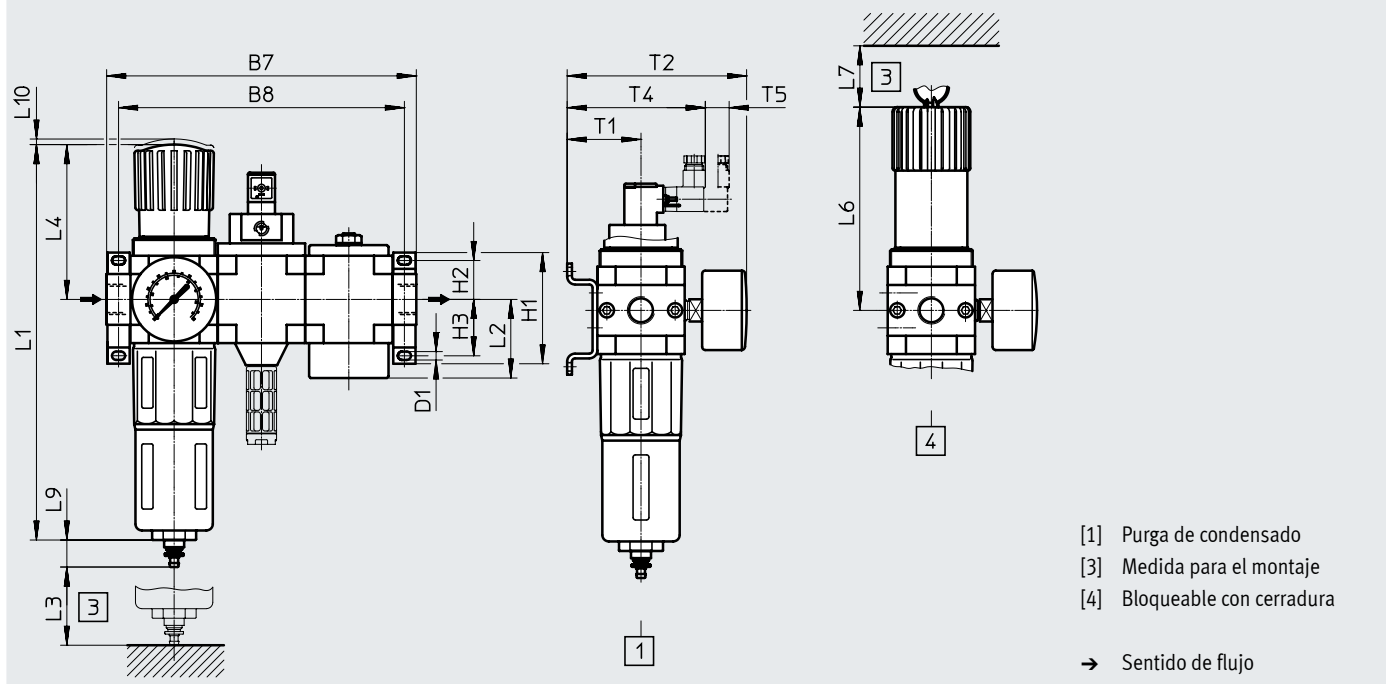
Presión primaria p1 = 10 bar

## Hoja de datos de LFR-KD

### Dimensiones

Descarga de datos CAD → [www.festo.com](http://www.festo.com)

LFR...-KD



- [1] Purga de condensado
  - [3] Medida para el montaje
  - [4] Bloqueable con cerradura
- Sentido de flujo

Código del producto	B7	B8	D1	H1	H2	H3	L1	L2	L3	L4	L6	L7	L9	L10	T1	T2	T4	T5
<b>Mini</b>																		
LFR...-D-MINI-KD (A)	144	132	4,3	43	17,5	17,5	193	36	60	68	98	60	19	3	39	95	78	15
<b>Midi</b>																		
LFR...-D-MIDI-KD (A)	195	180	5,3	70	24,5	35,5	250	49,5	80	99	130	60	19	3	47	114	86	15
<b>Maxi</b>																		
LFR...-D-MAXI-KD (A)	228	212	5,3	70	24,5	35,5	252	56,4	90	82	111	60	19	3	53	126	92	15
LFR...-D-DI-MAXI-KD (A)							275			105	135							

Nota: este producto es conforme con las normas ISO 1179-1 e ISO 228-1.

## Hoja de datos de LFR-KD

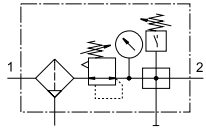
<b>Referencias de pedido</b>					
Botón giratorio con bloqueo, manómetro con escala exterior en bar y escala interior en psi					
Tamaño	Conexión	Purga de condensado manual giratoria		Purga de condensado totalmente automática	
		N.º art.	Código del producto	N.º art.	Código del producto
Mini	G1/8	185743	LFR-1/8-D-MINI-KD	185744	LFR-1/8-D-MINI-KD-A
	G1/4	185745	LFR-1/4-D-MINI-KD	185746	LFR-1/4-D-MINI-KD-A
Midi	G1/4	185747	LFR-1/4-D-MIDI-KD	185748	LFR-1/4-D-MIDI-KD-A
	G3/8	185749	LFR-3/8-D-MIDI-KD	185750	LFR-3/8-D-MIDI-KD-A
	G1/2	185751	LFR-1/2-D-MIDI-KD	185752	LFR-1/2-D-MIDI-KD-A
Maxi	G1/2	186045	LFR-1/2-D-MAXI-KD	186046	LFR-1/2-D-MAXI-KD-A
	G3/4	185753	LFR-3/4-D-MAXI-KD	185754	LFR-3/4-D-MAXI-KD-A
<b>Regulador de presión de accionamiento directo, con función integrada de flujo inverso</b>					
Maxi	G1/2	192443	LFR-1/2-D-DI-MAXI-KD	192457	LFR-1/2-D-DI-MAXI-KD-A
	G3/4	192450	LFR-3/4-D-DI-MAXI-KD		



## Hoja de datos de LFR-KE

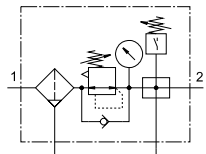
## LFR...-MINI/MIDI-KE

Con purga de condensado manual giratoria



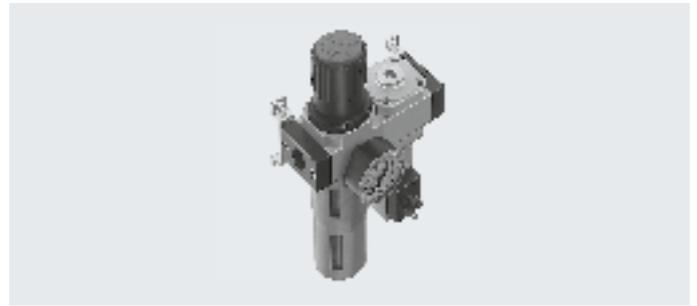
## LFR...-MAXI-KE

Con purga de condensado manual giratoria



- Unidad de filtro y regulador LFR
- Módulo de derivación FRM con presostato
- Accesorios de fijación

- Caudal  
720 ... 9400 l/min
- Margen de temperatura  
-10 ... +60 °C
- Presión de funcionamiento  
1 ... 16 bar
- [www.festo.com](http://www.festo.com)



- Para la alimentación de aire comprimido sin lubricar
- Dos conexiones disponibles
- Control eléctrico de la presión, con presión de conmutación regulable
- Nuevos cartuchos filtrantes  
→ Página 48

**Especificaciones técnicas generales**

Tamaño	Mini		Midi			Maxi	
Conexión neumática 1, 2	G1/8	G1/4	G1/4	G3/8	G1/2	G1/2	G3/4
Tipo de fijación	Con accesorios Instalación en la tubería						
Posición de montaje	Vertical ±5°						
Grado de filtración [µm]	40						
Clase de pureza del aire en la salida	Aire comprimido conforme con ISO 8573-1:2010 [7:8:4] (aire comprimido conforme con ISO 8573-1:2010 [6:8:4]) <sup>1)</sup> Gases inertes						
Vaso de protección	Funda metálica de protección						
Purga de condensado	manual giratoria totalmente automática						
Bloqueo del accionamiento	Botón giratorio con bloqueo Botón giratorio con cerradura integrada						
Margen de regulación de la presión [bar]	0,5 ... 12						
Histéresis máx. de la presión [bar]	0,15	0,15	0,25	0,2	0,2	0,2	0,3
Indicador de presión	Con manómetro						
Volumen máx. de condensado [cm <sup>3</sup> ]	22		43			80 (43) <sup>1)</sup>	

1) Para LFR...-D-DI.

† Nota: este producto es conforme con las normas ISO 1179-1 e ISO 228-1.

**Caudal nominal normal  $q_{nN}^{1)}$  [l/min]**

Conexión	Mini		Midi			Maxi	
	G1/8	G1/4	G1/4	G3/8	G1/2	G1/2	G3/4
En el sentido de flujo principal 1 → 2	720	1140	1850	2620	3050	9200 (5000) <sup>2)</sup>	9400 (6000) <sup>2)</sup>

 1) Medición con  $p_1 = 10$  bar,  $p_2 = 6$  bar,  $\Delta p = 1$  bar.

2) Para LFR...-D-DI.

† Para que la purga de condensado totalmente automática cierre correctamente, es necesario disponer de 125 l/min.

## Hoja de datos de LFR-KE

Condiciones de funcionamiento y del entorno			
Purga de condensado		manual giratoria	totalmente automática
Presión de funcionamiento [bar]		1 ... 16	2 ... 12
Fluido de funcionamiento		Aire comprimido conforme con ISO 8573-1:2010 [-;-;-] Gases inertes	
Temperatura ambiente [°C]		-10 ... +60	
Temperatura del medio [°C]		-10 ... +60	
Clase de resistencia a la corrosión CRC <sup>1)</sup>		2	

1) Clase de resistencia a la corrosión CRC 2 según la norma Festo FN 940070

Exposición moderada a la corrosión. Aplicación en interiores en los que puede producirse condensación. Piezas exteriores visibles cuya superficie debe cumplir requisitos esencialmente decorativos y que están en contacto directo con las atmósferas habituales en entornos industriales.

Pesos [g]			
Tamaño	Mini	Midi	Maxi
LFR	1000	2000	2400 (2600) <sup>1)</sup>

1) Para LFR-...-D-DI.

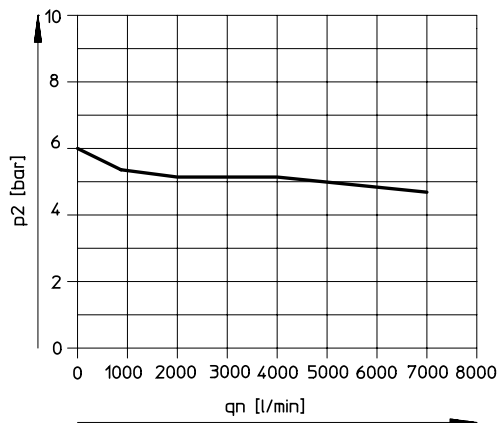


**Nota**

Materiales: → Hoja de datos de las unidades individuales

### Caudal nominal normal qn en función de la presión de salida p2

LFR-1/2-D-DI-MAXI-KE(-A)



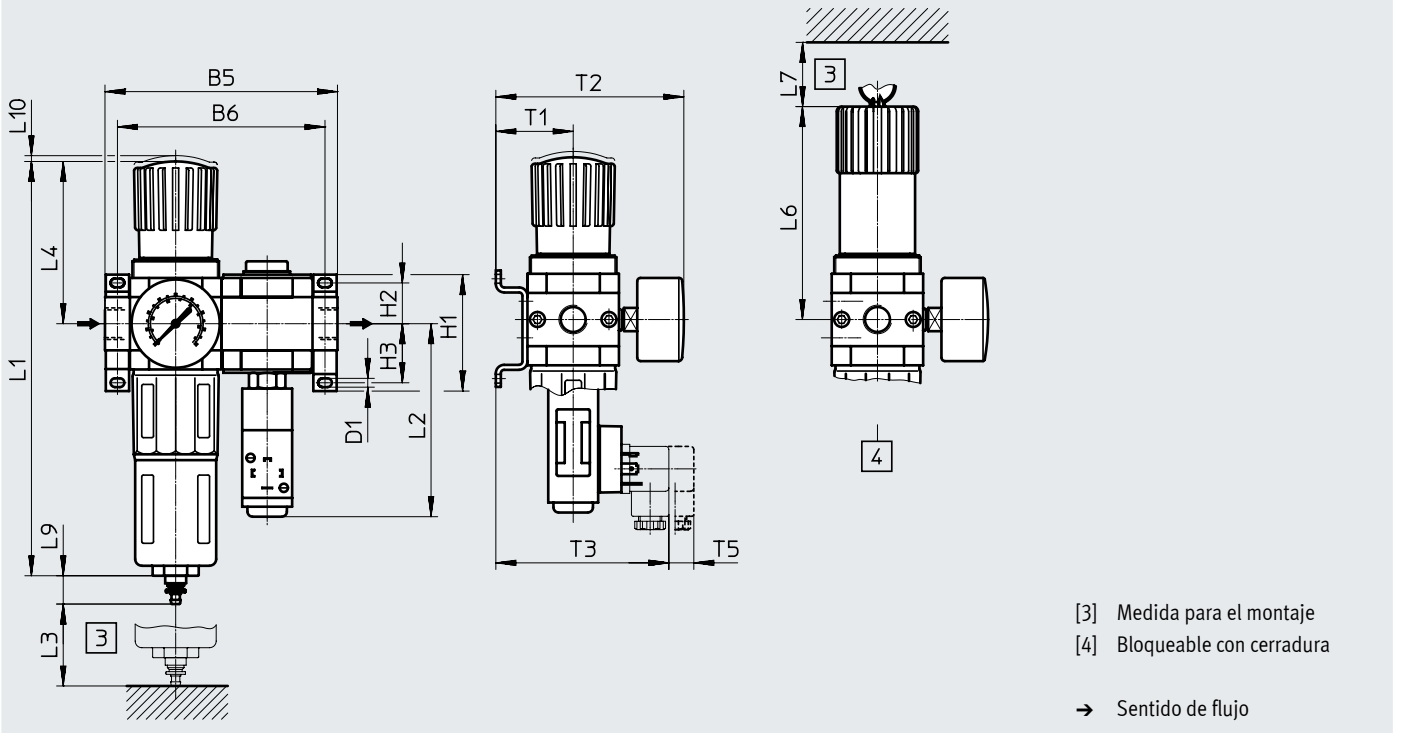
Presión primaria p1 = 10 bar

Hoja de datos de LFR-KE

Dimensiones

LFR...-KE

Descarga de datos CAD → [www.festo.com](http://www.festo.com)



Código del producto	B5	B6	D1	H1	H2	H3	L1	L2	L3	L4	L6	L7	L9	L10	T1	T2	T3	T5	
<b>Mini</b>																			
LFR...-D-MINI-KE (A)	104	92	4,3	43	17,5	17,5	193	108	60	68	98	60	19	3	39	95	97	15	
<b>Midi</b>																			
LFR...-D-MIDI-KE (A)	140	125	5,3	70	24,5	35,5	250	117	80	99	130	60	19	3	47	114	109	15	
<b>Maxi</b>																			
LFR...-D-MAXI-KE (A)	162	146	5,3	70	24,5	35,5	252	122	90	82	111	60	19	3	53	126	111	15	
LFR...-D-DI-MAXI-KE (A)							275			105	135								

Nota: este producto es conforme con las normas ISO 1179-1 e ISO 228-1.

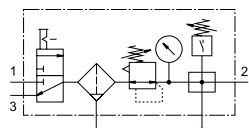
## Hoja de datos de LFR-KE

<b>Referencias de pedido</b>					
Botón giratorio con bloqueo, manómetro con escala exterior en bar y escala interior en psi					
Tamaño	Conexión	Purga de condensado manual giratoria		Purga de condensado totalmente automática	
		N.º art.	Código del producto	N.º art.	Código del producto
Mini	G1/8	185755	LFR-1/8-D-MINI-KE	185756	LFR-1/8-D-MINI-KE-A
	G1/4	185757	LFR-1/4-D-MINI-KE	185758	LFR-1/4-D-MINI-KE-A
Midi	G1/4	185759	LFR-1/4-D-MIDI-KE	185760	LFR-1/4-D-MIDI-KE-A
	G3/8	185761	LFR-3/8-D-MIDI-KE	185762	LFR-3/8-D-MIDI-KE-A
	G1/2	185763	LFR-1/2-D-MIDI-KE	185764	LFR-1/2-D-MIDI-KE-A
Maxi	G1/2	186047	LFR-1/2-D-MAXI-KE	186048	LFR-1/2-D-MAXI-KE-A
	G3/4	185765	LFR-3/4-D-MAXI-KE	185766	LFR-3/4-D-MAXI-KE-A
<b>Regulador de presión de accionamiento directo, con función integrada de flujo inverso</b>					
Maxi	G1/2	192444	LFR-1/2-D-DI-MAXI-KE	192458	LFR-1/2-D-DI-MAXI-KE-A
	G3/4			192465	LFR-3/4-D-DI-MAXI-KE-A

## Hoja de datos de LFR-KF

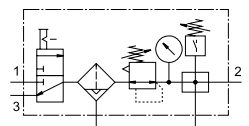
## LFR...-MINI/MIDI-KF

Con purga de condensado manual giratoria



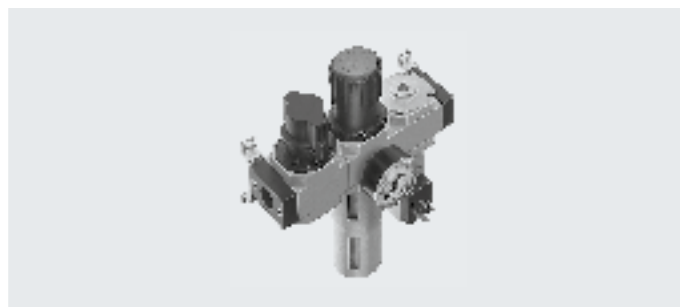
## LFR...-MAXI-KF

Con purga de condensado manual giratoria



- Válvula de cierre HE de accionamiento manual
- Unidad de filtro y regulador LFR
- Módulo de derivación FRM con presostato
- Accesorios de fijación

- Caudal  
700 ... 8400 l/min
- Margen de temperatura  
-10 ... +60 °C
- Presión de funcionamiento  
1 ... 16 bar

[www.festo.com](http://www.festo.com)


- Para la alimentación de aire comprimido sin lubricar
- Posibilidad de conectar y desconectar la presión de funcionamiento
- Dos conexiones disponibles
- Control eléctrico de la presión, con presión de conmutación regulable
- Para una purga segura del sistema se precisa una válvula de escape rápido adicional en la salida de la unidad de mantenimiento
- Nuevos cartuchos filtrantes  
→ Página 48

**Especificaciones técnicas generales**

Tamaño	Mini		Midi			Maxi	
Conexión neumática 1, 2	G1/8	G1/4	G1/4	G3/8	G1/2	G1/2	G3/4
Tipo de fijación	Con accesorios Instalación en la tubería						
Posición de montaje	Vertical ±5°						
Grado de filtración [µm]	40						
Clase de pureza del aire en la salida	Aire comprimido conforme con ISO 8573-1:2010 [7:8:4] (aire comprimido conforme con ISO 8573-1:2010 [6:8:4]) <sup>1)</sup> Gases inertes						
Vaso de protección	Funda metálica de protección						
Purga de condensado	manual giratoria totalmente automática						
Bloqueo del accionamiento	Botón giratorio con bloqueo Botón giratorio con cerradura integrada						
Margen de regulación de la presión [bar]	0,5 ... 12						
Histéresis máx. de la presión [bar]	0,2	0,2	0,25	0,3	0,25	0,2	0,2
Indicador de presión	Con manómetro						
Volumen máx. de condensado [cm <sup>3</sup> ]	22		43			80 (43) <sup>1)</sup>	

1) Para LFR...-D-DI.

† Nota: este producto es conforme con las normas ISO 1179-1 e ISO 228-1.

**Caudal nominal normal  $q_{nN}^{2)}$  [l/min]**

Conexión	Mini		Midi			Maxi	
	G1/8	G1/4	G1/4	G3/8	G1/2	G1/2	G3/4
En el sentido de flujo principal 1 → 2	700	1050	1720	2420	2920	8000 (5000) <sup>2)</sup>	8400 (6000) <sup>2)</sup>

 1) Medición con  $p_1 = 10$  bar,  $p_2 = 6$  bar,  $\Delta p = 1$  bar.

2) Para LFR...-D-DI.

† Para que la purga de condensado totalmente automática cierre correctamente, es necesario disponer de 125 l/min.

## Hoja de datos de LFR-KF


Condiciones de funcionamiento y del entorno			
Purga de condensado		manual giratoria	totalmente automática
Presión de funcionamiento [bar]		1 ... 16	2 ... 12
Fluido de funcionamiento		Aire comprimido conforme con ISO 8573-1:2010 [-;-;-] Gases inertes	
Temperatura ambiente [°C]		-10 ... +60	
Temperatura del medio [°C]		-10 ... +60	
Clase de resistencia a la corrosión CRC <sup>1)</sup>		2	

1) Clase de resistencia a la corrosión CRC 2 según la norma Festo FN 940070

Exposición moderada a la corrosión. Aplicación en interiores en los que puede producirse condensación. Piezas exteriores visibles cuya superficie debe cumplir requisitos esencialmente decorativos y que están en contacto directo con las atmósferas habituales en entornos industriales.

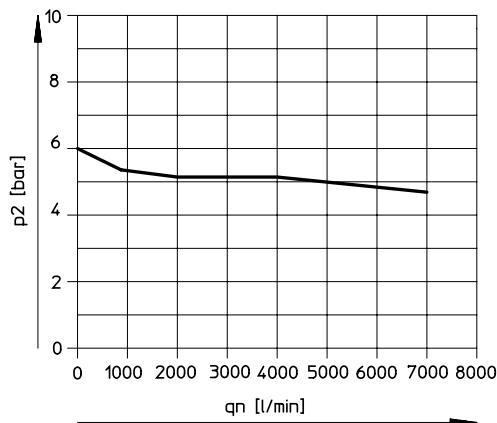
Pesos [g]			
Tamaño	Mini	Midi	Maxi
LFR	1200	2400	3300 (3500) <sup>1)</sup>

1) Para LFR-...-D-DI.

 **Nota**  
Materiales: → Hoja de datos de las unidades individuales

### Caudal nominal normal qn en función de la presión de salida p2

LFR-1/2-D-DI-MAXI-KF(-A)



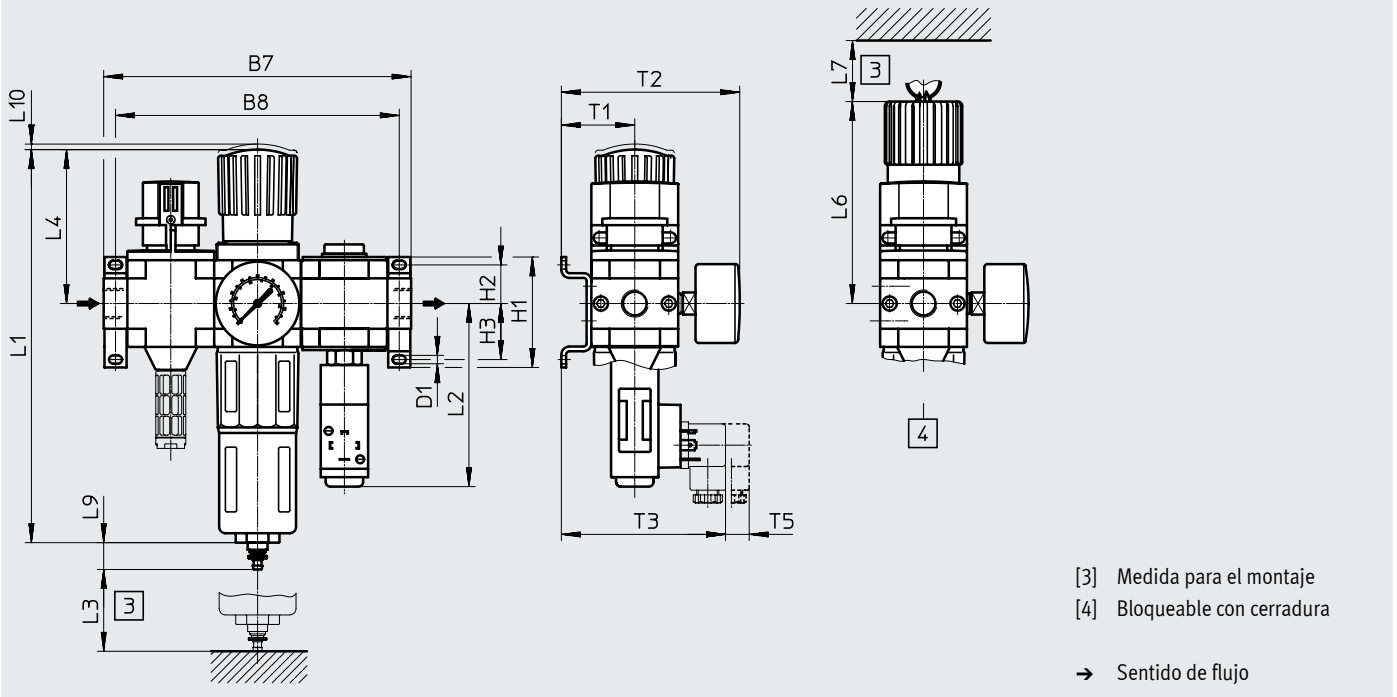
Presión primaria p1 = 10 bar

Hoja de datos de LFR-KF

Dimensiones

LFR...-KF

Descarga de datos CAD → [www.festo.com](http://www.festo.com)



Código del producto	B7	B8	D1	H1	H2	H3	L1	L2	L3	L4	L6	L7	L9	L10	T1	T2	T3	T5	
<b>Mini</b>																			
LFR...-D-MINI-KF (A)	144	132	4,3	43	17,5	17,5	193	108	60	68	98	60	19	3	39	95	97	15	
<b>Midi</b>																			
LFR...-D-MIDI-KF (A)	195	180	5,3	70	24,5	35,5	250	117	80	99	130	60	19	3	47	114	105	15	
<b>Maxi</b>																			
LFR...-D-MAXI-KF (A)	228	212	5,3	70	24,5	35,5	252	122	90	82	111	60	19	3	53	126	111	15	
LFR...-D-DI-MAXI-KF (A)							275			105	135								

Nota: este producto es conforme con las normas ISO 1179-1 e ISO 228-1.

Hoja de datos de LFR-KF

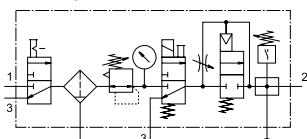
<b>Referencias de pedido</b>					
Botón giratorio con bloqueo, manómetro con escala exterior en bar y escala interior en psi					
Tamaño	Conexión	Purga de condensado manual giratoria		Purga de condensado totalmente automática	
		N.º art.	Código del producto	N.º art.	Código del producto
Mini	G1/8	185767	LFR-1/8-D-MINI-KF	185768	LFR-1/8-D-MINI-KF-A
	G1/4	185769	LFR-1/4-D-MINI-KF	185770	LFR-1/4-D-MINI-KF-A
Midi	G1/4	185771	LFR-1/4-D-MIDI-KF	185772	LFR-1/4-D-MIDI-KF-A
	G3/8	185773	LFR-3/8-D-MIDI-KF	185774	LFR-3/8-D-MIDI-KF-A
	G1/2	185775	LFR-1/2-D-MIDI-KF	185776	LFR-1/2-D-MIDI-KF-A
Maxi	G1/2	186049	LFR-1/2-D-MAXI-KF	186050	LFR-1/2-D-MAXI-KF-A
	G3/4	185777	LFR-3/4-D-MAXI-KF	185778	LFR-3/4-D-MAXI-KF-A
<b>Regulador de presión de accionamiento directo, con función integrada de flujo inverso</b>					
Maxi	G1/2	192445	LFR-1/2-D-DI-MAXI-KF	192459	LFR-1/2-D-DI-MAXI-KF-A
	G3/4	192452	LFR-3/4-D-DI-MAXI-KF	192466	LFR-3/4-D-DI-MAXI-KF-A



## Hoja de datos de LFR-KG

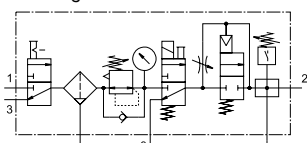
## LFR...-MINI/MIDI-KG

Con purga de condensado manual giratoria



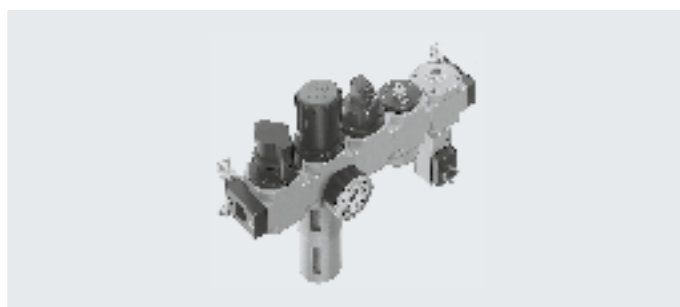
## LFR...-MAXI-KG

Con purga de condensado manual giratoria



- Válvula de cierre HE de accionamiento manual
- Unidad de filtro y regulador LFR
- Válvula de cierre HEE de accionamiento eléctrico, 24 V DC
- Válvula de arranque progresivo HEL de accionamiento neumático
- Módulo de derivación FRM con presostato
- Accesorios de fijación

- Caudal  
575 ... 4900 l/min
- Margen de temperatura  
-10 ... +60 °C
- Presión de funcionamiento  
3 ... 16 bar

[www.festo.com](http://www.festo.com)


- Para la alimentación de aire comprimido sin lubricar
- Para una purga segura del sistema se precisa una válvula de escape rápido adicional en la salida de la unidad de mantenimiento
- Dos conexiones disponibles
- Aumento progresivo de la presión durante la conexión para evitar movimientos repentinos e imprevistos
- Control eléctrico de la presión, con presión de conmutación regulable
- Nuevos cartuchos filtrantes  
→ Página 48

**Especificaciones técnicas generales**

Tamaño	Mini		Midi			Maxi	
Conexión neumática 1, 2	G1/8	G1/4	G1/4	G3/8	G1/2	G1/2	G3/4
Tipo de fijación	Con accesorios Instalación en la tubería						
Posición de montaje	Vertical ±5°						
Grado de filtración [µm]	40						
Clase de pureza del aire en la salida	Aire comprimido conforme con ISO 8573-1:2010 [7:8:4] (aire comprimido conforme con ISO 8573-1:2010 [6:8:4]) <sup>1)</sup> Gases inertes						
Vaso de protección	Funda metálica de protección						
Purga de condensado	manual giratoria totalmente automática						
Bloqueo del accionamiento	Botón giratorio con bloqueo Botón giratorio con cerradura integrada						
Margen de regulación de la presión [bar]	2,5 ... 12						
Histéresis máx. de la presión [bar]	0,15	0,15	0,25	0,2	0,2	0,25	0,25
Indicador de presión	Con manómetro						
Volumen máx. de condensado [cm <sup>3</sup> ]	22		43			80 (43) <sup>1)</sup>	

1) Para LFR...-D-DI.

† Nota: este producto es conforme con las normas ISO 1179-1 e ISO 228-1.

**Caudal nominal normal  $q_{nN}^{1)}$  [l/min]**

Conexión	Mini		Midi			Maxi	
	G1/8	G1/4	G1/4	G3/8	G1/2	G1/2	G3/4
En el sentido de flujo principal 1 → 2	575	715	1370	1680	1740	4200 (2500) <sup>2)</sup>	4900 (3000) <sup>2)</sup>

 1) Medición con  $p_1 = 10$  bar,  $p_2 = 6$  bar,  $\Delta p = 1$  bar.

2) Para LFR...-D-DI.

† Para que la purga de condensado totalmente automática cierre correctamente, es necesario disponer de 125 l/min.

## Hoja de datos de LFR-KG


Condiciones de funcionamiento y del entorno			
Purga de condensado		manual giratoria	totalmente automática
Presión de funcionamiento [bar]		3 ... 16	3 ... 12
Fluido de funcionamiento		Aire comprimido conforme con ISO 8573-1:2010 [-;-;-] Gases inertes	
Temperatura ambiente [°C]		-10 ... +60	
Temperatura del medio [°C]		-10 ... +60	
Clase de resistencia a la corrosión CRC <sup>1)</sup>		2	

1) Clase de resistencia a la corrosión CRC 2 según la norma Festo FN 940070

Exposición moderada a la corrosión. Aplicación en interiores en los que puede producirse condensación. Piezas exteriores visibles cuya superficie debe cumplir requisitos esencialmente decorativos y que están en contacto directo con las atmósferas habituales en entornos industriales.

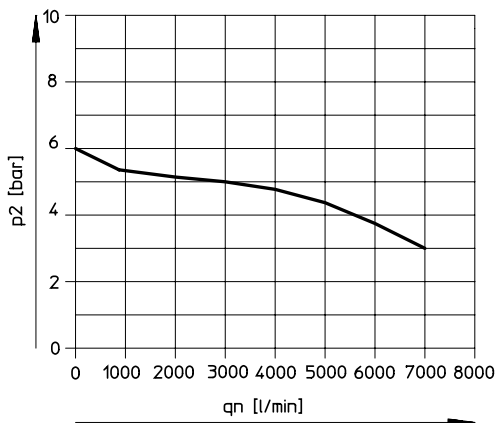
Pesos [g]			
Tamaño	Mini	Midi	Maxi
LFR	1500	3400	5200 (5400) <sup>1)</sup>

1) Para LFR-...-D-DI.

 **Nota**  
Materiales: → Hoja de datos de las unidades individuales

### Caudal nominal normal $q_n$ en función de la presión de salida $p_2$

LFR-1/2-D-DI-MAXI-KG(-A)



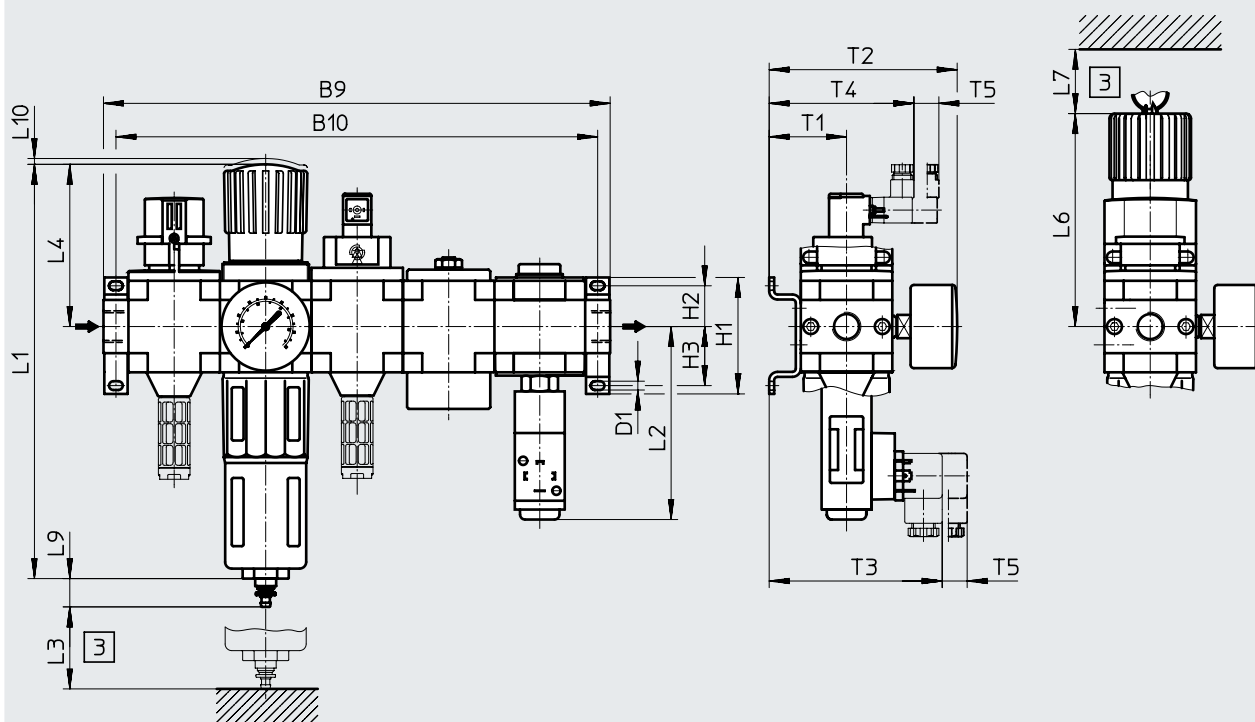
Presión primaria  $p_1 = 10$  bar

Hoja de datos de LFR-KG

Dimensiones

LFR...-KG

Descarga de datos CAD → [www.festo.com](http://www.festo.com)



[3] Medida para el montaje

→ Sentido de flujo

Código del producto	B9	B10	D1	H1	H2	H3	L1	L2	L3	L4	L6	L7	L9	L10	T1	T2	T3	T4	T5
<b>Mini</b>																			
LFR...-D-MINI-KG (A)	224	212	4,3	43	17,5	17,5	193	108	60	68	98	60	19	3	39	95	97	78	15
<b>Midi</b>																			
LFR...-D-MIDI-KG (A)	305	290	5,3	70	24,5	35,5	250	117	80	99	130	60	19	3	47	114	105	86	15
<b>Maxi</b>																			
LFR...-D-MAXI-KG (A)	360	344	5,3	70	24,5	35,5	252	122	90	82	111	60	19	3	53	126	111	92	15
LFR...-D-DI-MAXI-KG (A)							275			105	135								

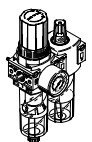
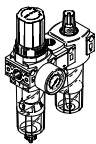
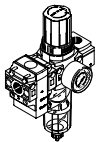
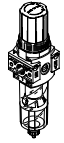
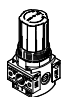
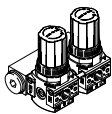

† Nota: este producto es conforme con las normas ISO 1179-1 e ISO 228-1.

## Hoja de datos de LFR-KG

<b>Referencias de pedido</b>					
Botón giratorio con bloqueo, manómetro con escala exterior en bar y escala interior en psi					
Tamaño	Conexión	Purga de condensado manual giratoria		Purga de condensado totalmente automática	
		N.º art.	Código del producto	N.º art.	Código del producto
Mini	G1/8	185779	LFR-1/8-D-MINI-KG	185780	LFR-1/8-D-MINI-KG-A
	G1/4	185781	LFR-1/4-D-MINI-KG	185782	LFR-1/4-D-MINI-KG-A
Midi	G1/4	185783	LFR-1/4-D-MIDI-KG	185784	LFR-1/4-D-MIDI-KG-A
	G3/8	185785	LFR-3/8-D-MIDI-KG	185786	LFR-3/8-D-MIDI-KG-A
	G1/2	185787	LFR-1/2-D-MIDI-KG	185788	LFR-1/2-D-MIDI-KG-A
Maxi	G1/2	186051	LFR-1/2-D-MAXI-KG	186052	LFR-1/2-D-MAXI-KG-A
	G3/4	185789	LFR-3/4-D-MAXI-KG	185790	LFR-3/4-D-MAXI-KG-A
<b>Regulador de presión de accionamiento directo, con función integrada de flujo inverso</b>					
Maxi	G1/2	192446	LFR-1/2-D-DI-MAXI-KG	192460	LFR-1/2-D-DI-MAXI-KG-A
	G3/4	192453	LFR-3/4-D-DI-MAXI-KG	192467	LFR-3/4-D-DI-MAXI-KG-A

## Hoja de datos de LFR-KG

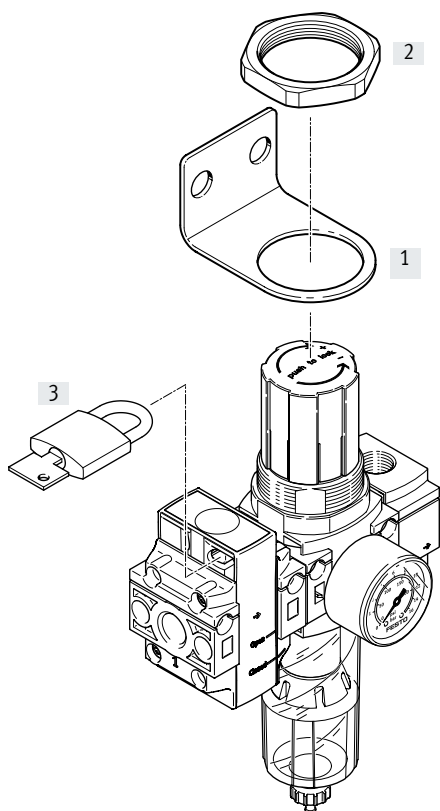
Cuadro general del producto unidades de mantenimiento serie D, ejecución en polímero

Código del producto	Tamaño	Conexión neumática		Margen de regulación de la presión [bar]	Grado de filtración [µm]		
		G1/4	G1/2		5	40	
<b>Unidades de mantenimiento</b>							
<b>FRC</b>		Mini	■	-	■	■	■
<b>Unidades de mantenimiento combinadas</b>							
<b>FRC-K</b>		Mini	■	-	■	-	■
<b>LFR-K</b>		Mini	■	-	■	-	■
<b>Unidades individuales</b>							
Unidades de filtro y regulador <b>LFR</b>		Mini	■	-	■	■	■
Reguladores de presión <b>LR</b>		Mini	■	-	■	-	-
Baterías de reguladores de presión <b>LRB-K</b>		Mini	-	■	■	-	-
Válvulas de cierre <b>HE</b>		Mini	■	-	-	-	-

## Cuadro general del producto unidades de mantenimiento serie D, ejecución en polímero

Código del producto	Tamaño	Purga de condensado		Indicador de presión		Bloqueo del accionamiento	Funciones de regulación		→ Página/ Internet
		Manual giratoria	Semiautomática	Con manómetro	Sin manómetro	Botón giratorio con bloqueo	Con escape de aire secundario	Con función de flujo inverso	
<b>Unidades de mantenimiento</b>									
<b>FRC</b>	Mini	■	■	■	-	■	■	■	frc
<b>Unidades de mantenimiento combinadas</b>									
<b>FRC-K</b>	Mini	■	-	■	-	■	■	■	frc
<b>LFR-K</b>	Mini	■	-	■	-	■	■	■	40
<b>Unidades individuales</b>									
Unidades de filtro y regulador <b>LFR</b>	Mini	■	■	■	■	■	■	■	lfr
Reguladores de presión <b>LR</b>	Mini	-	-	■	■	■	■	■	lr
Baterías de reguladores de presión <b>LRB-K</b>	Mini	-	-	-	■	■	■	■	lrb
Válvulas de cierre <b>HE</b>	Mini	-	-	-	■	-	-	-	he

## Cuadro general de periféricos



**- Nota**

La selección de accesorios depende de la unidad de mantenimiento combinada elegida. En el ejemplo se muestra la unidad de mantenimiento combinada LFR-KB.

### Elementos de fijación y accesorios

Elementos de fijación y accesorios		→ Página/Internet
[1]	Escuadra de fijación HR-D	hr-d
[2]	Tuerca hexagonal HMR	hmr-d
[3]	Candado LRVS	lrvs-d
-	Cartucho filtrante MS4-LFP-E	48

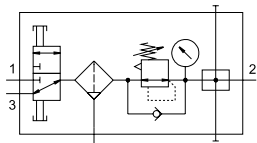


## Códigos del producto

<b>001</b>	<b>Serie</b>		
<b>LFR</b>	Unidad de filtro y regulador		
<b>002</b>	<b>Conexión neumática</b>		
<b>1/4</b>	Rosca interior G1/4		
<b>003</b>	<b>Versión</b>		
<b>DB</b>	Serie D, ejecución de polímero		
<b>004</b>	<b>Gama de regulación de la presión</b>		
<b>7</b>	0,5 ... 7 bar (0,05 ... 0,7 MPa)		
<b>005</b>	<b>Tamaños</b>		
<b>MINI</b>	Patrón uniforme de 40 mm (sin placas base)		
<b>006</b>	<b>Unidades de mantenimiento combinadas</b>		
<b>KB</b>	Unidad de filtro y regulador, módulo de derivación, válvula de cierre de accionamiento manual		
<b>KC</b>	Válvula de cierre de accionamiento manual, unidad de filtro y regulador		

## Hoja de datos de LFR-KB

### Función



- Válvula de cierre de accionamiento manual
- Unidad de filtro y regulador
- Módulo distribuidor

- - Caudal nominal normal  
1900 l/min
- - Margen de temperatura  
-5 ... +50 °C
- - Presión de funcionamiento  
1,5 ... 10 bar



- Para la alimentación de aire comprimido sin lubricar
- Posibilidad de conectar y desconectar la presión de funcionamiento
- Tres conexiones disponibles
- Nuevos cartuchos filtrantes  
→ Página 48

Especificaciones técnicas generales	
Tamaño	Mini
Conexión neumática 1, 2, 3	G1/4
Forma constructiva	Válvula de cierre - Unidad de filtro y regulador - Módulo distribuidor
Función del regulador	Presión de salida constante sin compensación de la presión de entrada, con función de flujo inverso, con descarga de aire secundaria
Tipo de fijación	Instalación en la tubería Con taladro pasante Con escuadra de montaje
Posición de montaje	Vertical ±5°
Grado de filtración [µm]	40
Clase de pureza del aire en la salida	Aire comprimido conforme con ISO 8573-1:2010 [7:8:4]
Purga de condensado	manual giratoria
Bloqueo del accionamiento	Botón giratorio con bloqueo Candado (opcional)
Función de escape	No estrangulable
Margen de regulación de la presión [bar]	0,5 ... 7
Histéresis máx. de la presión [bar]	0,5
Indicador de presión	Con manómetro
Conexión del manómetro	G1/8
Volumen máx. de condensado [ml]	13
Valores de caudal [l/min]	
Caudal nominal normal $q_{nN}^{1)}$	1900
Caudal normal máx.	2500

1) Medición con  $p_1 = 10$  bar,  $p_2 = 6$  bar,  $\Delta p = 1$  bar.



### Nota

Constructivamente se ha previsto una pequeña fuga en la salida. Esta mejora el comportamiento del regulador sin compensación de la presión de entrada. En algunos pocos casos es posible que la fuga sea momentáneamente de hasta 500 l/h.

## Hoja de datos de LFR-KB

Condiciones de funcionamiento y del entorno		
Presión de funcionamiento	[bar]	1,5 ... 10
Fluido de funcionamiento		Aire comprimido conforme con ISO 8573-1:2010 [7:9:4]
Nota sobre el fluido de funcionamiento/ mando		No es posible el funcionamiento con aire comprimido lubricado
Temperatura ambiente	[°C]	-5 ... +50
Temperatura del medio	[°C]	-5 ... +50
Temperatura de almacenamiento	[°C]	-5 ... +50
Clase de resistencia a la corrosión CRC <sup>1)</sup>		1

1) Clase de resistencia a la corrosión CRC 1 según la norma Festo FN 940070

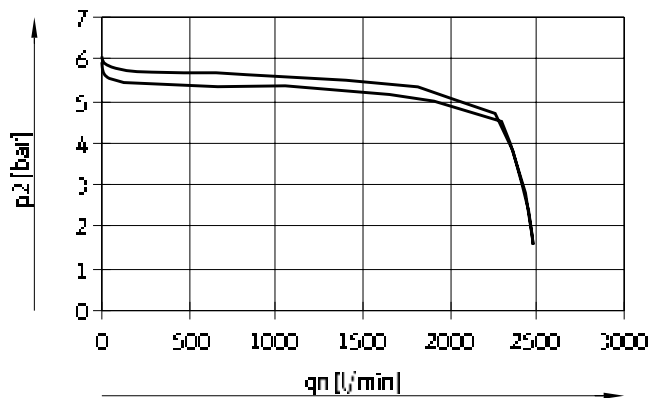
Baja exposición a la corrosión. Aplicación en interiores secos o como protección para el almacenamiento y el transporte. También es válido para piezas situadas bajo cubiertas, en zonas internas no visibles, o para piezas cubiertas en la aplicación concreta (p. ej., pasadores de accionamiento).

Pesos [g]	
Unidad de mantenimiento	270

Materiales	
Cuerpo	Reforzado con PA
Corredera del émbolo	POM
Vaso	PC
Botón giratorio	POM
Filtro	PE
Juntas	NBR
Juntas de la válvula de cierre	FPM
Nota sobre los materiales	En conformidad con la Directiva 2002/95/CE (RoHS)
Conformidad PWIS	VDMA24364-B1/B2-L

**Caudal nominal normal  $q_n$  en función de la presión de salida  $p_2$** 

LFR-1/4-DB-7-MINI-KB

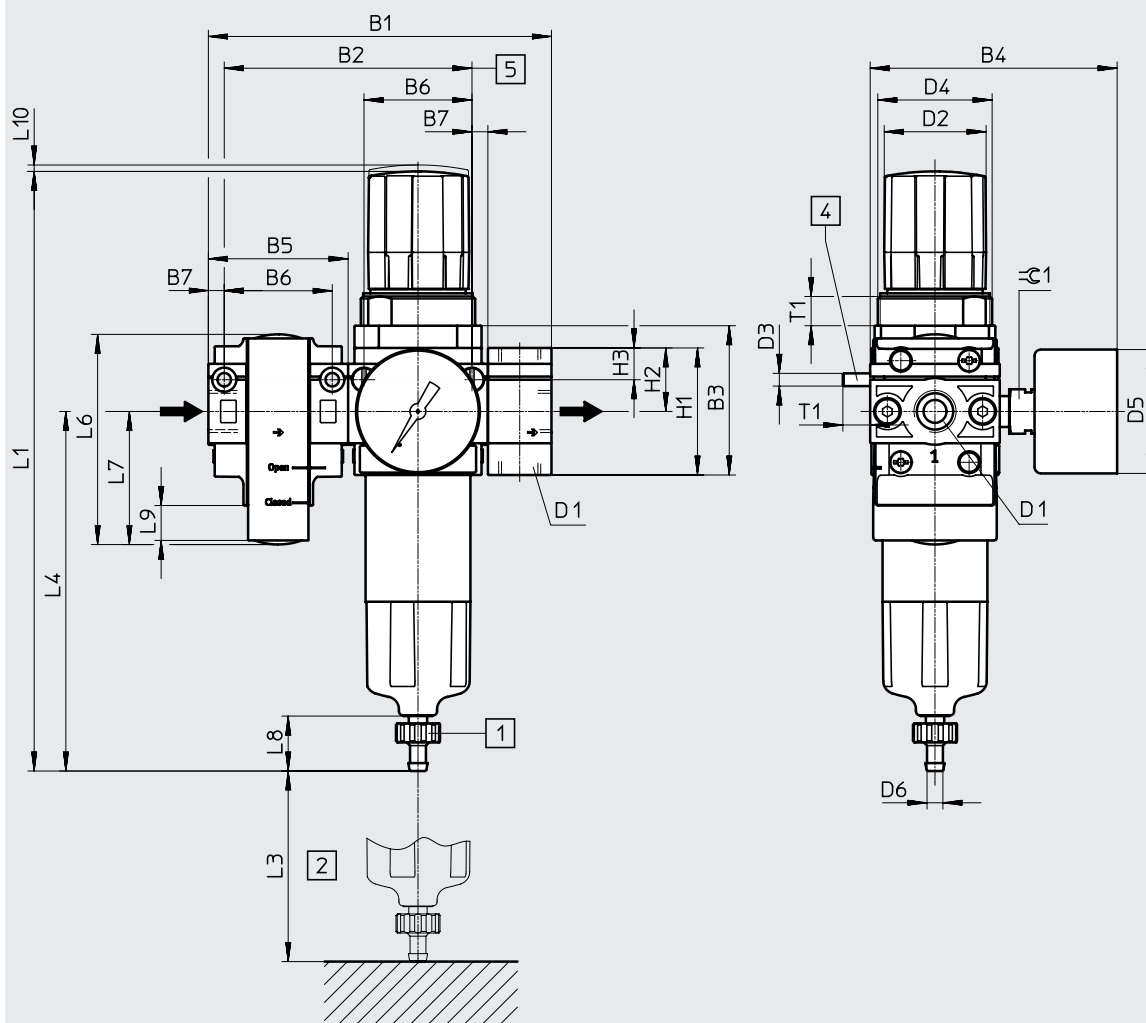

 Presión de entrada  $p_1 = 10$  bar

Hoja de datos de LFR-KB

Dimensiones

Descarga de datos CAD → [www.festo.com](http://www.festo.com)

Mini



- [1] Boquilla estriada para tubo de plástico PUN(-H)-8x1,25
  - [2] Medida para el montaje
  - [3] Medida para el montaje
  - [4] Tornillo cilíndrico M4 para montaje mural (2 unidades incluidas en el suministro)
  - [5] Taladros pasantes recomendados para el montaje mural con tornillos cilíndricos
- Sentido de flujo

Código del producto	D1	B1	B2	B3	B4	B5	B6	B7	D2 ∅	D3	D4	D5 ∅	D6 ∅
LFR-1/4-DB	G1/4	108	78	47	78	44	34	5	32	M4	M36x1,5	39	5,6

Código del producto	H1	H2	H3	L1	L3 mín.	L4	L6	L7	L8	L9	L10	T1	≈± 1
LFR-1/4-DB	40	20	10	189	60	113	66	42	17	11	2	9	14

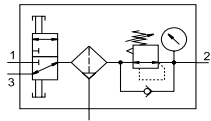
Referencias de pedido

Purga de condensado	Tamaño	Conexión	Grado de filtración 40 µm N.º art.	Código del producto
---------------------	--------	----------	---------------------------------------	---------------------

<b>Manómetro con escala exterior en bar y escala interior en psi</b>				
manual giratoria	Mini	G1/4	<b>8002798</b>	<b>LFR-1/4-DB-7-MINI-KB</b>

## Hoja de datos de LFR-KC

## Función



- Válvula de cierre de accionamiento manual
- Unidad de filtro y regulador

- - Caudal nominal normal  
1900 l/min
- - Margen de temperatura  
-5 ... +50 °C
- - Presión de funcionamiento  
1,5 ... 10 bar



- Para la alimentación de aire comprimido sin lubricar
- Posibilidad de conectar y desconectar la presión de funcionamiento
- Nuevos cartuchos filtrantes  
→ Página 48

Especificaciones técnicas generales	
Tamaño	Mini
Conexión neumática 1, 2	G1/4
Forma constructiva	Válvula de cierre - Unidad de filtro y regulador
Función del regulador	Presión de salida constante sin compensación de la presión de entrada, con función de flujo inverso, con descarga de aire secundaria
Tipo de fijación	Instalación en la tubería Con taladro pasante Con escuadra de montaje
Posición de montaje	Vertical ±5°
Grado de filtración [µm]	40
Clase de pureza del aire en la salida	Aire comprimido conforme con ISO 8573-1:2010 [7:8:4]
Purga de condensado	manual giratoria
Bloqueo del accionamiento	Botón giratorio con bloqueo Candado (opcional)
Función de escape	No estrangulable
Margen de regulación de la presión [bar]	0,5 ... 7
Histéresis máx. de la presión [bar]	0,5
Indicador de presión	Con manómetro
Conexión del manómetro	G1/8
Volumen máx. de condensado [ml]	13
Valores de caudal [l/min]	
Caudal nominal normal $q_{nN}^{1)}$	1900
Caudal normal máx.	2500

1) Medición con  $p_1 = 10$  bar,  $p_2 = 6$  bar,  $\Delta p = 1$  bar.

 - **Nota**

Constructivamente se ha previsto una pequeña fuga en la salida. Esta mejora el comportamiento del regulador sin compensación de la presión de entrada.

En algunos pocos casos es posible que la fuga sea momentáneamente de hasta 500 l/h.

## Hoja de datos de LFR-KC

Condiciones de funcionamiento y del entorno	
Presión de funcionamiento [bar]	1,5 ... 10
Fluido de funcionamiento	Aire comprimido conforme con ISO 8573-1:2010 [7:9:4]
Nota sobre el fluido de funcionamiento/ mando	No es posible el funcionamiento con aire comprimido lubricado
Temperatura ambiente [°C]	-5 ... +50
Temperatura del medio [°C]	-5 ... +50
Temperatura de almacenamiento [°C]	-5 ... +50
Clase de resistencia a la corrosión CRC <sup>1)</sup>	1

1) Clase de resistencia a la corrosión CRC 1 según la norma Festo FN 940070

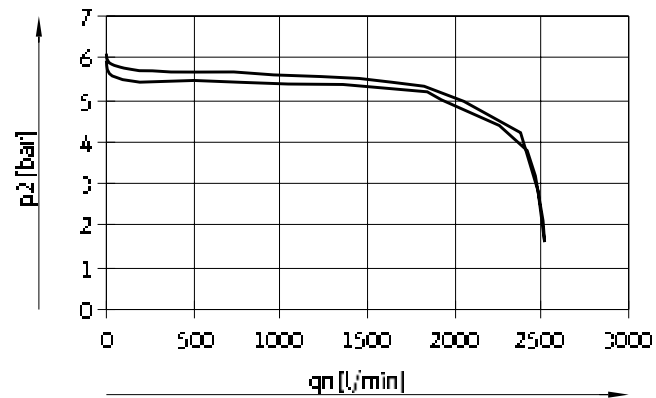
Baja exposición a la corrosión. Aplicación en interiores secos o como protección para el almacenamiento y el transporte. También es válido para piezas situadas bajo cubiertas, en zonas internas no visibles, o para piezas cubiertas en la aplicación concreta (p. ej., pasadores de accionamiento).

Pesos [g]	
Unidad de mantenimiento	245

Materiales	
Cuerpo	Reforzado con PA
Corredera del émbolo	POM
Vaso	PC
Botón giratorio	POM
Filtro	PE
Juntas	NBR
Juntas de la válvula de cierre	FPM
Nota sobre los materiales	En conformidad con la Directiva 2002/95/CE (RoHS)
Conformidad PWIS	VDMA24364-B1/B2-L

### Caudal nominal normal $q_n$ en función de la presión de salida $p_2$

LFR-1/4-DB-7-MINI-KC



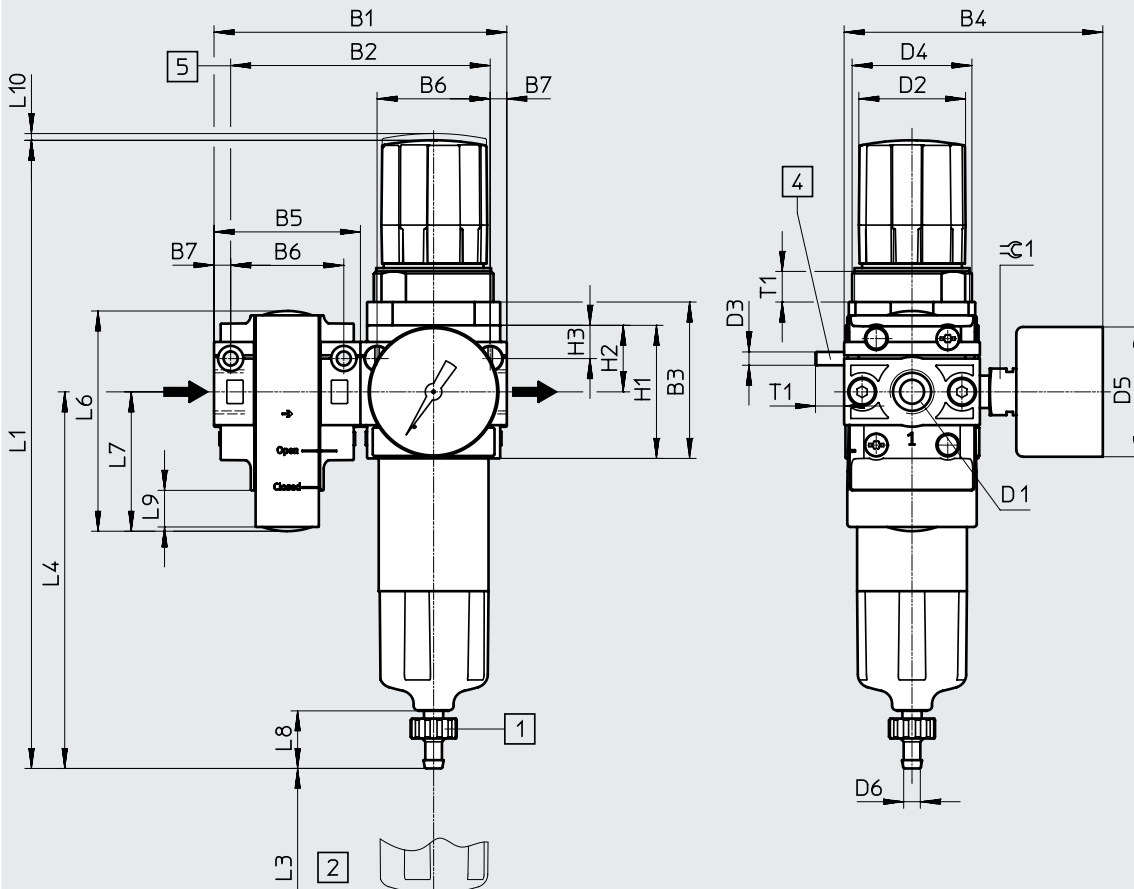
Presión de entrada  $p_1 = 10$  bar

Hoja de datos de LFR-KC

Dimensiones

Descarga de datos CAD → [www.festo.com](http://www.festo.com)

Mini



- [1] Boquilla estriada para tubo de plástico PUN(-H)-8x1,25
  - [2] Medida para el montaje
  - [4] Tornillo cilíndrico M4 para montaje mural (2 unidades incluidas en el suministro)
  - [5] Taladros pasantes recomendados para el montaje mural con tornillos cilíndricos
- Sentido de flujo

Código del producto	D1	B1	B2	B3	B4	B5	B6	B7	D2	D3	D4	D5	D6
LFR-1/4-DB	G1/4	88	78	47	78	44	34	5	∅ 32	M4	M36x1,5	∅ 39	∅ 5,6

Código del producto	H1	H2	H3	L1	L3	L4	L6	L7	L8	L9	L10	T1	±0,1
LFR-1/4-DB	40	20	10	189	60 mín.	113	66	42	17	11	2	9	14

Referencias de pedido

Purga de condensado	Tamaño	Conexión	Grado de filtración 40 µm
			N.º art.      Código del producto

Manómetro con escala exterior en bar y escala interior en psi

manual giratoria	Mini	G1/4	8002799	LFR-1/4-DB-7-MINI-KC
------------------	------	------	---------	----------------------

## Accesorios

### Cartuchos filtrantes serie D, ejecución metálica



#### Referencias de pedido

Tamaño	Grado de filtración [µm]	N.º art.	Código del producto
Mini	40 (color blanco)	363665	LFP-D-MINI-40M
Midi	40 (color blanco)	363667	LFP-D-MIDI-40M
Maxi	40 (color blanco)	363664	LFP-D-MAXI-40M

### Cartuchos filtrantes, serie D, ejecución en polímero

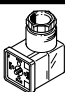


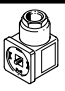
#### Referencias de pedido

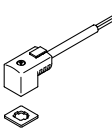
Tamaño	Grado de filtración [µm]	N.º art.	Código del producto
Mini	40	534502	MS4-LFP-E

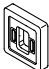


## Accesorios

Referencias de pedido: conector acodado PEV						Hojas de datos → Internet: pev-1/4
	Descripción	Margen de tensión de funcionamiento	Conexión eléctrica	Indicación de estado de conmutación	N.º art.	Código del producto
	Para PEV-1/4-...-OD	15 ... 30 V DC	4 pines	Diodo emisor de luz amarillo	<b>164274</b>	<b>PEV-1/4-WD-LED-24</b>
		≤ 230 V AC ≤ 180 V DC	4 pines	Diodo emisor de luz amarillo	<b>164275</b>	<b>PEV-1/4-WD-LED-230</b>

Referencias de pedido: caja tomacorriente MSSD						Hojas de datos → Internet: mssd
	Descripción	Margen de tensión de funcionamiento	Conexión eléctrica	Tipo de fijación de la conexión por cable	N.º art.	Código del producto
	Para PEV-1/4-...-OD	≤ 250 V AC/DC	3 pines	Tornillos prisioneros	<b>171157</b>	<b>MSSD-C-4P</b>
	Para válvula de cierre HEE	≤ 250 V AC/DC	3 pines	Tornillos prisioneros	<b>151687</b>	<b>MSSD-EB</b>
			4 pines	Conector IDC	<b>192745</b>	<b>MSSD-EB-S-M14</b>

Referencias de pedido: conector tipo zócalo con cable KMEB						Hojas de datos → Internet: kmeb	
	Descripción	Tensión de funcionamiento	Conexión eléctrica	Indicación de estado de conmutación	Longitud del cable [m]	N.º art.	Código del producto
	Para válvula de cierre HEE	24 V DC	3 pines	Diodo emisor de luz	2,5	<b>151688</b>	<b>KMEB-1-24-2.5-LED</b>
					5	<b>151689</b>	<b>KMEB-1-24-5-LED</b>
					10	<b>193457</b>	<b>KMEB-1-24-10-LED</b>
		230 V AC	3 pines	-	2,5	<b>151690</b>	<b>KMEB-1-230AC-2.5</b>
					5	<b>151691</b>	<b>KMEB-1-230AC-5</b>

Referencias de pedido: junta iluminada MEB-LD				Hojas de datos → Internet: meb
	Descripción	Margen de tensión de funcionamiento	N.º art.	Código del producto
	Para conector tipo zócalo con cable KMEB y caja tomacorriente MSSD-EB	12 ... 24 V DC	<b>151717</b>	<b>MEB-LD-12-24DC</b>
		230 V DC/AC ±10 %	<b>151718</b>	<b>MEB-LD-230AC</b>