

## Códigos del producto

001	Serie
<b>KRP</b>	Cable de conexión, patrón de conexiones ZC para zócalo, tornillo autorroscante

002	Variante
<b>1</b>	Variante 1

003	Tensión nominal de funcionamiento
<b>24</b>	24 V DC

004	Longitud del cable [m]
<b>2.5</b>	2.5
<b>5</b>	5

## Hoja de datos

### Cable de conexión KRP-1

- Cable de conexión para placas de relé (terminales de válvulas CPV10 y CPV14)
- Preconfeccionado
- Cables de 2,5 m y 5 m de longitud
- Zócalo, 2 pines
- No apropiado para cadenas de arrastre



#### Especificaciones técnicas generales

Tipo de fijación	Con taladro pasante
Posición de montaje	Indistinta

#### Especificaciones técnicas: conexión eléctrica

Conexión eléctrica	Zócalo acodado, 2 pines
--------------------	-------------------------

#### Especificaciones técnicas: parte eléctrica

Margen de tensión de funcionamiento DC	≤26 V
Margen de tensión de funcionamiento AC	≤20 V
Carga admisible de corriente	1 A

#### Especificaciones técnicas: cable

Diámetro del cable	3,5 mm
Estructura del cable	2 x 0,25 mm <sup>2</sup>

#### Materiales

Material del cuerpo	PUR
Material de la cubierta aislante del cable	PVC
Material de los contactos crimp	Bronce
Conformidad PWIS	VDMA24364-B2-L

#### Condiciones de funcionamiento y del entorno

Temperatura ambiente	-10 ... 50 °C
Marcado CE (véase la declaración de conformidad) <sup>1)</sup>	Según la Directiva 2002/95/CE (RoHS)
Marcado UKCA (véase la declaración de conformidad) <sup>2)</sup>	Según la normativa RoHS del Reino Unido
Grado de protección	IP65

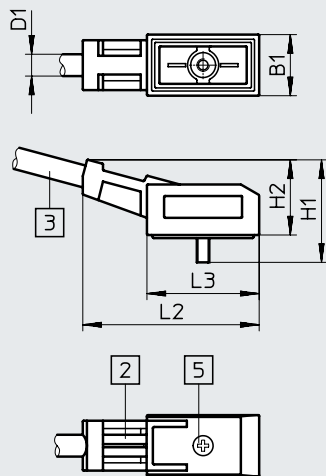
1) Más información en [www.festo.com/catalogue/pun-h](http://www.festo.com/catalogue/pun-h) → Soporte/Descargas.

2) Más información en [www.festo.com/catalogue/pun-h](http://www.festo.com/catalogue/pun-h) → Soporte/Descargas.

## Hoja de datos

### Dimensiones

Descarga de datos CAD → [www.festo.com](http://www.festo.com)



- [2] Fijación para placa de identificación (IBS-6x10)
- [3] Cable bifilar de 2,5 m o 5 m (2x0,25 mm<sup>2</sup>)
- [5] Tornillo de fijación

Código de producto	B1	D1 ∅	H1	H2	L1	L2
KRP-1	9,8	3,4	16,4	12	28,3	18

### Referencias de pedido

	Conexión eléctrica		Longitud del cable [m]	Peso [g]	N.º art.	Código de producto
	Lado del dispositivo de campo	Lado del control				
	Zócalo con esquema de conexiones ZC, tornillo autorroscante	Extremo del cable abierto	2,5	49	<b>165612</b>	<b>KRP-1-24-2,5</b>
			5	94	<b>165613</b>	<b>KRP-1-24-5</b>

### Referencias de pedido: accesorios

			N.º art.	Código de producto
	Placas de identificación, 64 unidades, con marco	6x10 mm	<b>18576</b>	<b>IBS-6x10</b>