

Cables NEBV para válvulas

Hoja de datos

Cable KMYZ-9

- Cable para válvulas con bobinas ZC (CPE10/CPE14)
- Preconfeccionado
- Longitud del cable de 0,2 hasta 10 m



Datos técnicos generales				
Tipo	KMYZ-9-24-...-PUR-B	KMYZ-9-24-M8-...-LED-B	KMYZ-9-24-AD-0,2-LED-B	KMYZ-9-24-AD-0,2-B
Conexión eléctrica	Conector rectangular acodado tipo zócalo de 2 contactos			
	Extremo libre, cable bifilar	Conector recto tipo clavija M8x1, 3 contactos	Conector rectangular acodado tipo clavija de 2 contactos	Conector rectangular acodado tipo clavija de 2 contactos
Indicación de la posición de conmutación	LED	LED	LED	-
Funciones complementarias	Reducción de la corriente de mantenimiento	Reducción de la corriente de mantenimiento	Reducción de la corriente de mantenimiento	-
Tensión nominal de funcionamiento [V DC]	24			
Tipo de cable [mm ²]	2x0,25			
Diámetro del cable [mm]	3,4			
Conexión del circuito protector	No			
Tipo de fijación	Fijación en la electroválvula mediante tornillo central M2			
Par de apriete [Nm]	0,25			
Posición de montaje	Indistinta			
Grado de protección según EN 60 529	IP65 (montado)			

Materiales	
Cuerpo	PA
Contacto crimp	Bronce
Cubierta del cable	TPE-U(PUR)
Características del material	Conformidad con RoHS

Condiciones de funcionamiento y del entorno	
Temperatura ambiente [°C]	-10 ... +50
Símbolo CE (consultar declaración de conformidad)	Según directiva de máquinas UE CEM

Cables NEBV para válvulas

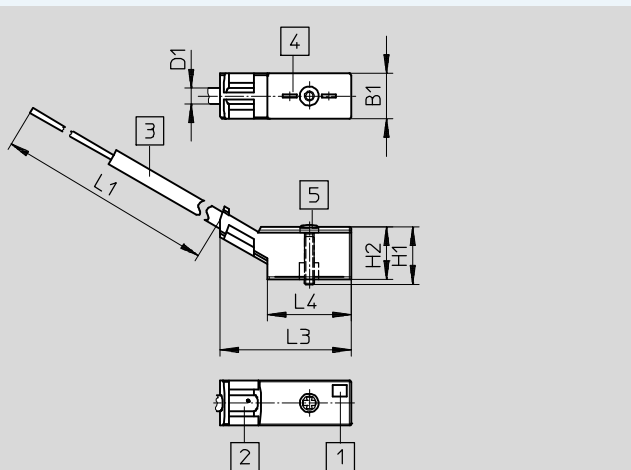
Hoja de datos

FESTO

Dimensiones

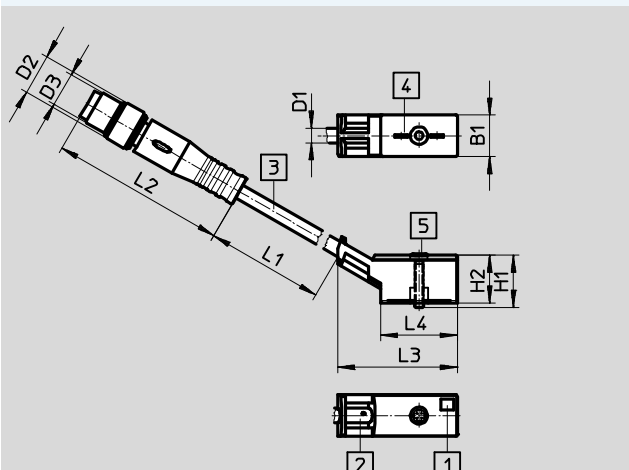
Datos CAD disponibles en → www.festo.com

KMYZ-9-24



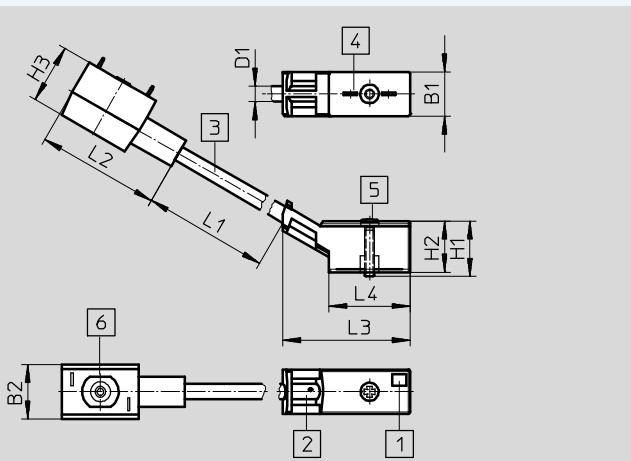
- 1 Campo de iluminación LED
- 2 Ranura para placa de identificación IBS-6x10 (no incluida en el suministro)
- 3 Cable bifilar
- 4 Distribución de conexiones para bobinas ZC
- 5 Tornillo de fijación

KMYZ-9-24-M8



- 1 Campo de iluminación LED
- 2 Ranura para placa de identificación IBS-6x10 (no incluida en el suministro)
- 3 Cable bifilar
- 4 Distribución de conexiones para bobinas ZC
- 5 Tornillo de fijación

KMYZ-9-24-AD

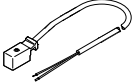
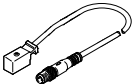
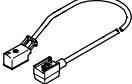


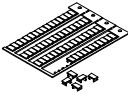
- 1 Campo de iluminación LED
- 2 Ranura para placa de identificación IBS-6x10 (no incluida en el suministro)
- 3 Cable bifilar
- 4 Distribución de conexiones para bobinas ZC
- 5 Tornillo de fijación
- 6 Conexiones para conector tipo zócalo con cable KMYZ-6

Tipo	B1	B2	D1 ∅	D2 ∅	D3 ∅	H1	H2	H3	L1	L2	L3	L4
KMYZ-9-24-2,5-LED-PUR-B	9,7	-	3,4	-	-	12,25	12,15	-	2500	-	28,1	18
KMYZ-9-24-5-LED-PUR-B									5000			
KMYZ-9-24-10-LED-PUR-B									10000			
KMYZ-9-24-M8-0,5-LED-PUR	9,7	-	3,4	9,7	M8X1	12,25	12,15	-	500	41,1	28,1	18
KMYZ-9-24-M8-2,5-LED-PUR									2500			
KMYZ-9-24-AD	9,7	12	3,4	-	-	12,25	12,15	13	200	27	28,1	18

Cables NEBV para válvulas

Hoja de datos

Referencias						
	Conexión eléctrica	Indicación de la posición de conmutación	Peso	Longitud del cable	Nº art.	Tipo
	Extremo libre, cable bifilar	LED	50 g	2,5 m	193687	KMYZ-9-24-2,5-LED-PUR-B
		LED	90 g	5 m	193689	KMYZ-9-24-5-LED-PUR-B
		LED	170 g	10 m	196063	KMYZ-9-24-10-LED-PUR-B
	Conector recto tipo clavija M8x1, 3 contactos	LED	18 g	0,5 m	196064	KMYZ-9-24-M8-0,5-LED-B
		LED	54 g	2,5 m	196065	KMYZ-9-24-M8-2,5-LED-B
	Conector rectangular acodado tipo clavija de 2 contactos	LED	18 g	0,2 m	530942	KMYZ-9-24-AD-0,2-LED-B
		-	18 g	0,2 m	547449	KMYZ-9-24-AD-0,2-B

Referencias: Accesorios			
	Descripción	Nº art.	Tipo
	Placas de identificación de 6 x 10 mm, con marco (64 unidades)	18576	IBS-6x10