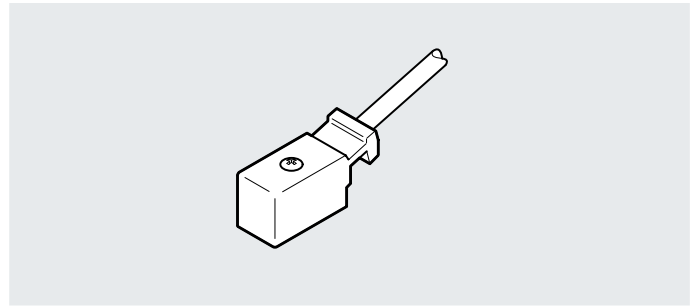


Hoja de datos

Cable de conexión KMYZ-2

- Cable de conexión para válvulas con bobinas magnéticas ZB
- Preconfigurado
- Longitudes del cable de 0,5 hasta 10 m



| Especificaciones técnicas generales | | |
|--|--|--|
| Código del producto | KMYZ-2-24 | KMYZ-2-24-M8 |
| Conexión eléctrica | Zócalo acodado, 2 pines, forma rectangular | Zócalo acodado, 2 pines, forma rectangular |
| | Extremo del cable abierto | Conector recto, 3 pines, M8x1 |
| Indicación de la posición de conmutación | Diodo emisor de luz | |
| Tensión nominal de funcionamiento [V DC] | 24 | |
| Carga admisible de corriente a 40 °C [A] | 1 | |
| Estructura del cable [mm ²] | 2x0,25 | |
| Diámetro del cable [mm] | 3,4 | |
| Conexión a conductor protector | No disponible | |
| Tipo de fijación | En electroválvula con tornillo autorroscante | |
| Posición de montaje | Indistinta | |
| Grado de protección | IP65 | |
| Conexión a conductor protector | No disponible | |
| Características del cable | Estándar | |

| Materiales | |
|-----------------------------|---|
| Cuerpo | PA |
| Contacto crimp | Bronce |
| Cubierta aislante del cable | TPE-U(PUR) |
| Nota sobre los materiales | En conformidad con la Directiva 2002/95/CE (RoHS) |
| Conformidad PWIS | VDMA24364-B2-L |

| Condiciones de funcionamiento y del entorno | |
|--|---|
| Temperatura ambiente [°C] | -10 ... +50 |
| Clase de resistencia a la corrosión CRC ¹⁾ | 2 |
| Marcado CE (véase la declaración de conformidad) ²⁾ | En conformidad con la Directiva 2002/95/CE (RoHS) |
| Marcado UKCA (véase la declaración de conformidad) ²⁾ | Según la normativa RoHS del Reino Unido |

1) Clase de resistencia a la corrosión CRC 1 según la norma Festo FN 940070

Baja exposición a la corrosión. Aplicación en interiores secos o como protección para el almacenamiento y el transporte. También es válido para piezas situadas bajo cubiertas, en zonas internas no visibles, o para piezas cubiertas en la aplicación concreta (p. ej., pernos de accionamiento).

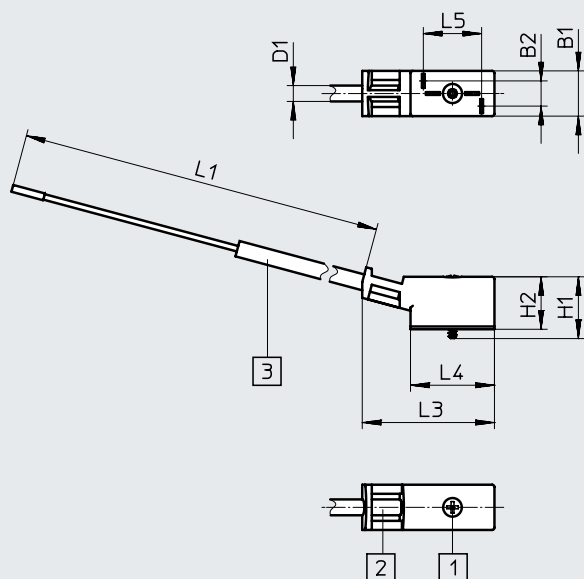
2) Consulte el ámbito de aplicación en la declaración de conformidad: www.festo.com/catalogue/... → Soporte/Descargas.

En caso de existir limitaciones de utilización de los equipos en zonas residenciales, comerciales e industriales, así como en empresas pequeñas, es posible que deban adoptarse medidas adicionales para reducir la emisión de interferencias.

Hoja de datos

Dimensiones

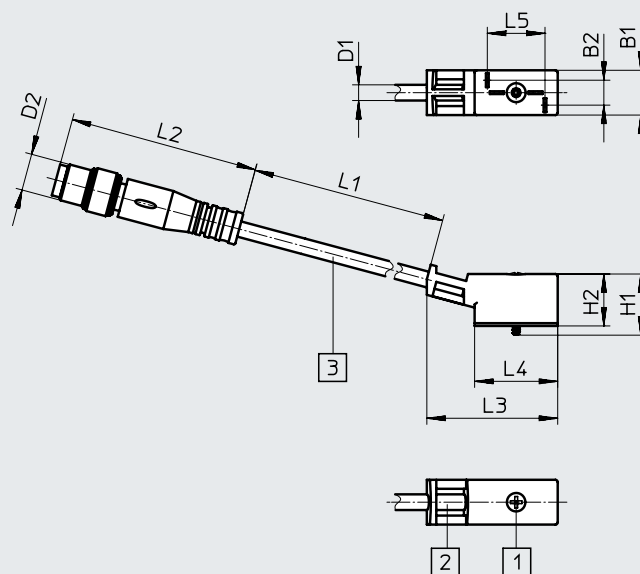
KMYZ-2-24



- [1] Tornillo autorroscante
 [2] Ranura para placa de identificación IBS-6x10 (no incluida en el suministro)
 [3] Cable bifilar

Descarga de datos CAD → www.festo.com

KMYZ-2-24-M8



- [1] Tornillo autorroscante
 [2] Ranura para placa de identificación IBS-6x10 (no incluida en el suministro)
 [3] Cable bifilar

| Código del producto | B1 | B2 | D1 | D2 | H1 | H2 | L1 | L2 | L3 | L4 | L5 |
|----------------------|----|----|-----|----|----|----|-------|----|----|----|----|
| KMYZ-2-24-2,5-LED | 10 | 5 | 3,4 | - | 13 | 11 | 2500 | - | 28 | 18 | 13 |
| KMYZ-2-24-5-LED | | | | | | | 5000 | | | | |
| KMYZ-2-24-10-LED | | | | | | | 10000 | | | | |
| KMYZ-2-24-M8-0,5-LED | 10 | 5 | 3,4 | M8 | 13 | 11 | 500 | 41 | 28 | 18 | 13 |
| KMYZ-2-24-M8-2,5-LED | | | | | | | 2500 | | | | |

Referencias de pedido

| | Conexión eléctrica | Clasificación marítima ¹⁾ | Longitud del cable | Peso | N.º art. | Código del producto |
|--|------------------------------------|--------------------------------------|--------------------|-------|---------------|-----------------------------|
| | Extremo del cable abierto, bifilar | Véase el certificado | 2,5 m | 50 g | 34997 | KMYZ-2-24-2,5-LED |
| | | | 5 m | 90 g | 34998 | KMYZ-2-24-5-LED |
| | | | 10 m | 170 g | 193443 | KMYZ-2-24-10-LED |
| | Conector recto, 3 pines, M8x1 | - | 0,5 m | 18 g | 177676 | KMYZ-2-24-M8-0,5-LED |
| | | | 2,5 m | 54 g | 177678 | KMYZ-2-24-M8-2,5-LED |

1) Más información en www.festo.com/catalogue/... → Soporte/Descargas.

Referencias de pedido: accesorios

| | Descripción | N.º art. | Código del producto |
|--|--|--------------|---------------------|
| | Placas de identificación de 6x10 mm, 64 unidades, con bastidor | 18576 | IBS-6x10 |