



- Modular
- Diseño de proyectos sencillo y rápido
- Montaje rápido de los sistemas

# Conjuntos de varios ejes

Características



## El concepto

El conjunto modular para manipulación y montaje incluye elementos básicos, de unión e instalación para el montaje de aplicaciones de varios ejes. En esta aplicación se utilizan combinaciones estándar de ejes, obtenidas tras más de diez años de






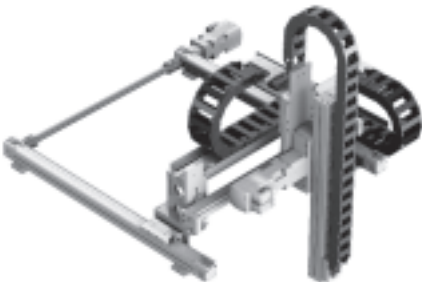
experiencia en materia de diseño de sistemas de manipulación. El sistema modular de varios ejes incluye ejes para la ejecución de movimientos en sentidos X, Y y Z. Estos módulos tienen conexiones idénticas, por lo que pueden combinarse entre sí.

Estándares con indicación de las carreras, las cargas útiles y las posiciones intermedias para seleccionar la combinación de módulos más apropiada.

Las ventajas del sistema modular:

- Diseño de proyectos sencillo y rápido
- Montaje rápido de los sistemas
- Disponibilidad de datos CAD para sistemas estándar

## Esquema para la selección de componentes

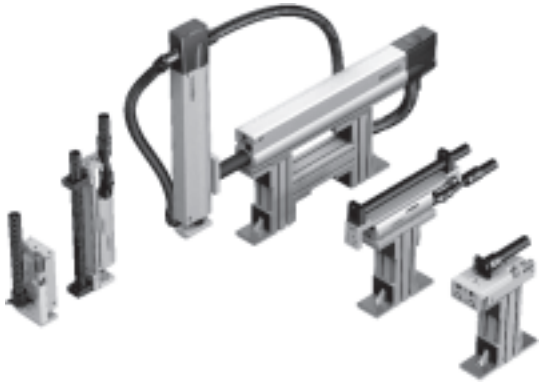
| Tomar y colocar                                                                                        | Pórticos lineales                                                                                       | Pórticos con tres ejes de movimiento                                                                      |
|--------------------------------------------------------------------------------------------------------|---------------------------------------------------------------------------------------------------------|-----------------------------------------------------------------------------------------------------------|
| Neumático                                                                                              |                                                                                                         | Neumático, eléctrico                                                                                      |
|  <p>→ 5 / 3.3-36</p> |  <p>→ 5 / 3.3-54</p>  |  <p>→ 5 / 3.3-68</p>  |
| Neumático con regulador de posiciones finales SPC11 (Soft Stop)                                        |                                                                                                         |                                                                                                           |
|                                                                                                        |  <p>→ 5 / 3.3-54</p> |                                                                                                           |
| Eléctrico con eje accionado por husillo o por correa dentada                                           |                                                                                                         |                                                                                                           |
|                                                                                                        |  <p>→ 5 / 3.3-54</p> |  <p>→ 5 / 3.3-68</p> |

# Conjuntos de varios ejes

Características

FESTO

## Tomar y colocar



## Pórticos lineales



## Pórticos con tres ejes de movimiento

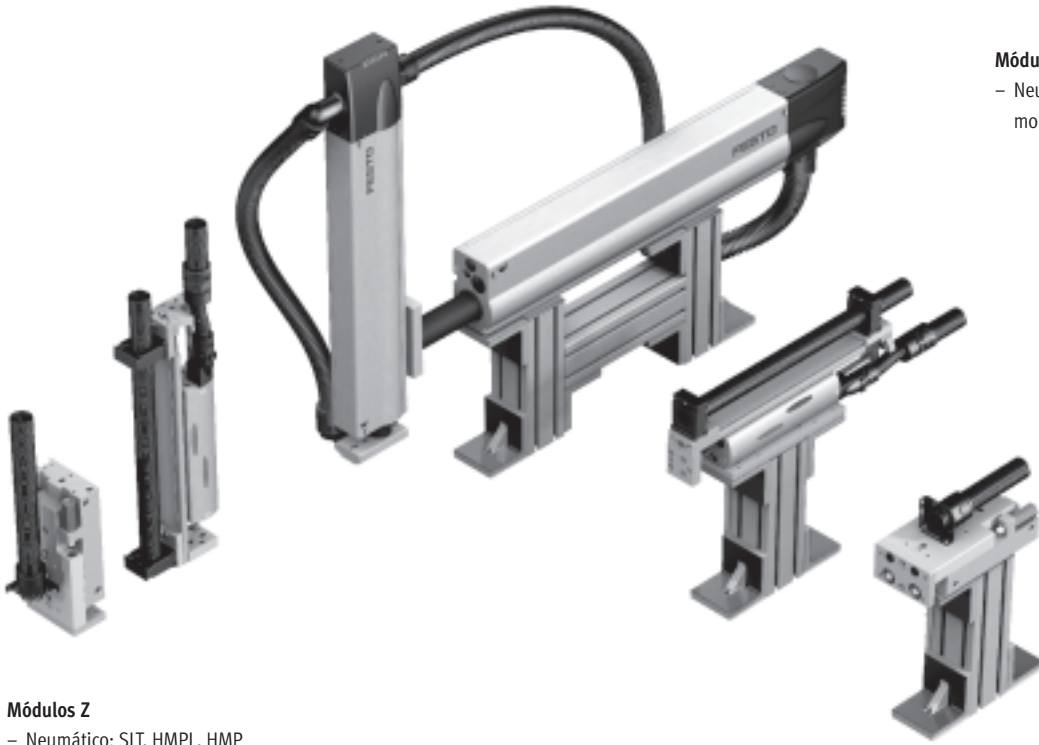


# Tomar y colocar

Características

FESTO

## Módulos Y y Z



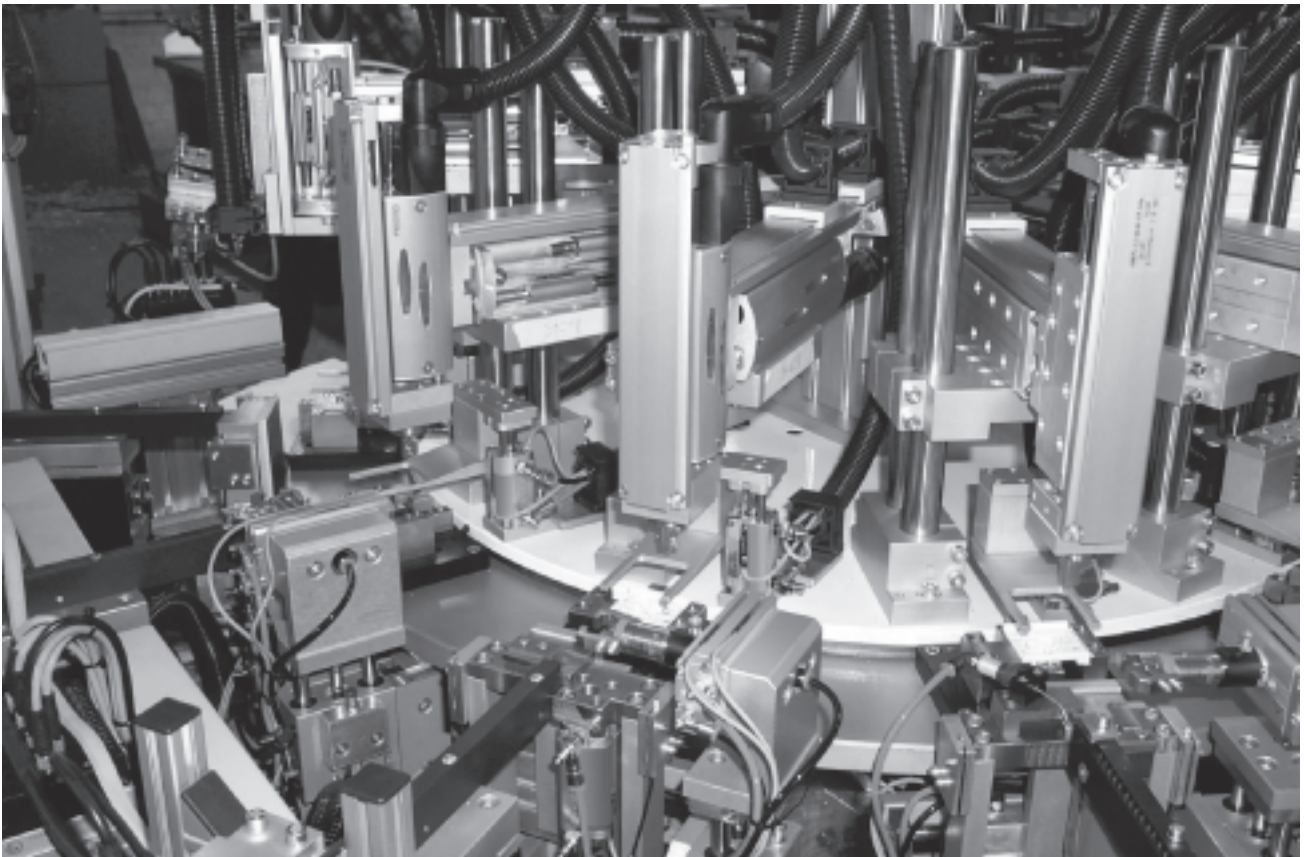
### Módulos Y

- Neumático: SLT, HMPL, HMP montados en elementos básicos

### Módulos Z

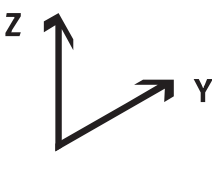






- Neumático: SLT, HMPL, HMP

## Aplicaciones



# Tomar y colocar

Cuadro general de productos

| Ayuda para la selección                                                           |                                                                                   |                                                                                   |                                                                                   |                                                                                    |                                                                                     |                                                                                     |
|-----------------------------------------------------------------------------------|-----------------------------------------------------------------------------------|-----------------------------------------------------------------------------------|-----------------------------------------------------------------------------------|------------------------------------------------------------------------------------|-------------------------------------------------------------------------------------|-------------------------------------------------------------------------------------|
| Función                                                                           | DGSL/DGSL                                                                         | SLT/SLT                                                                           | HMPL/HMPL                                                                         | HM.../DGSL, SLT                                                                    | HM.../HMPL                                                                          | HM.../HMP                                                                           |
|  |  |  |  |  |  |  |
| Eje Y                                                                             | DGSL                                                                              | SLT                                                                               | HMPL                                                                              | HMP, HME                                                                           | HMP, HME                                                                            | HMP, HME                                                                            |
| Tipo de accionamiento                                                             | Neumático                                                                         |                                                                                   |                                                                                   |                                                                                    |                                                                                     |                                                                                     |
| Opcional                                                                          | Amortiguadores, amortiguación regulable / no regulable                            | Amortiguadores, amortiguación regulable / no regulable                            | Posición intermedia, cartucho de bloqueo                                          | Posición intermedia                                                                |                                                                                     |                                                                                     |
| Eje Z                                                                             | DGSL                                                                              | SLT                                                                               | HMPL                                                                              | DGSL, SLT                                                                          | HMPL                                                                                | HMP                                                                                 |
| Tipo de accionamiento                                                             | Neumático                                                                         |                                                                                   |                                                                                   |                                                                                    |                                                                                     |                                                                                     |
| Opcional                                                                          | Amortiguadores, amortiguación regulable / no regulable                            | Amortiguadores, amortiguación regulable / no regulable                            | Posición intermedia, Cartucho de bloqueo                                          | Amortiguadores, amortiguación regulable / no regulable                             | Posición intermedia, Cartucho de bloqueo                                            |                                                                                     |
| Carga útil [kg]                                                                   |                                                                                   |                                                                                   |                                                                                   |                                                                                    |                                                                                     |                                                                                     |
| 1                                                                                 | ■                                                                                 | ■                                                                                 | ■                                                                                 | ■                                                                                  | ■                                                                                   | ■                                                                                   |
| 2                                                                                 | ■                                                                                 | ■                                                                                 | ■                                                                                 | ■                                                                                  | ■                                                                                   | ■                                                                                   |
| 3                                                                                 | ■                                                                                 | ■                                                                                 | ■                                                                                 | ■                                                                                  | ■                                                                                   | ■                                                                                   |
| 4                                                                                 | -                                                                                 | -                                                                                 | -                                                                                 | ■                                                                                  | ■                                                                                   | ■                                                                                   |
| 6                                                                                 | -                                                                                 | -                                                                                 | -                                                                                 | ■                                                                                  | ■                                                                                   | ■                                                                                   |
| 10                                                                                | -                                                                                 | -                                                                                 | -                                                                                 | -                                                                                  | -                                                                                   | ■                                                                                   |
| →Página                                                                           | 5 / 3.3-38                                                                        |                                                                                   |                                                                                   |                                                                                    |                                                                                     |                                                                                     |

## Tomar y colocar





Ayuda para seleccionar elementos básicos, de unión y para la instalación

FESTO

| Eje Y                                                                             |              |                                                                                    |                             |                                              |
|-----------------------------------------------------------------------------------|--------------|------------------------------------------------------------------------------------|-----------------------------|----------------------------------------------|
| Función                                                                           |              | DGSL/DGSL                                                                          | SLT/SLT                     | HMPL/HMPL                                    |
|  |              |  |                             |                                              |
|                                                                                   |              | Reposición neumática                                                               |                             |                                              |
| Actuadores                                                                        | Carrera [mm] | Tipo                                                                               |                             |                                              |
| DGSL-16                                                                           | 30 ... 150   | HMBSY-DGSL-1<br>→ 5 / 3.3-42                                                       | -                           | -                                            |
| DGSL-20                                                                           | 30 ... 100   | HMBSY-DGSL-2<br>→ 5 / 3.3-42                                                       | -                           | -                                            |
|                                                                                   | 125 ... 200  | HMBSY-DGSL-3<br>→ 5 / 3.3-42                                                       | -                           | -                                            |
| DGSL-25                                                                           | 30 ... 100   | HMBSY-DGSL-4<br>→ 5 / 3.3-42                                                       | -                           | -                                            |
|                                                                                   | 125 ... 200  | HMBSY-DGSL-5<br>→ 5 / 3.3-42                                                       | -                           | -                                            |
| SLT-16                                                                            | 30 ... 150   | -                                                                                  | HMBSY-SLT-1<br>→ 5 / 3.3-43 | -                                            |
| SLT-20                                                                            | 30 ... 100   | -                                                                                  | HMBSY-SLT-2<br>→ 5 / 3.3-43 | -                                            |
|                                                                                   | 125 ... 200  | -                                                                                  | HMBSY-SLT-3<br>→ 5 / 3.3-43 | -                                            |
| SLT-25                                                                            | 30 ... 100   | -                                                                                  | HMBSY-SLT-4<br>→ 5 / 3.3-43 | -                                            |
|                                                                                   | 125 ... 200  | -                                                                                  | HMBSY-SLT-5<br>→ 5 / 3.3-43 | -                                            |
| HMPL-16                                                                           | 50 ... 160   | -                                                                                  | -                           | HMBSY-HMPL-1<br>HMBSY-HMPL-2<br>→ 5 / 3.3-44 |
| HMPL-20                                                                           | 50 ... 200   | -                                                                                  | -                           | HMBSY-HMPL-3<br>HMBSY-HMPL-4<br>→ 5 / 3.3-44 |

# Tomar y colocar

Ayuda para seleccionar elementos básicos, de unión y para la instalación

| Eje Y                                                                             |              | Función                                                                           |                                                                                    |                                                                                     |
|-----------------------------------------------------------------------------------|--------------|-----------------------------------------------------------------------------------|------------------------------------------------------------------------------------|-------------------------------------------------------------------------------------|
| Función                                                                           |              | HMP, HME/DGSL, SLT                                                                | HMP, HME/HMPL                                                                      | HMP, HME/HMP                                                                        |
|  |              |  |  |  |
| Reposición neumática                                                              |              | Tipo                                                                              |                                                                                    |                                                                                     |
| Actuadores                                                                        | Carrera [mm] |                                                                                   |                                                                                    |                                                                                     |
| HMP-16                                                                            | 150 ... 250  | HMBSY-HMP-1<br>→ 5 / 3.3-45                                                       | HMBSY-HMP-1<br>→ 5 / 3.3-45                                                        | -                                                                                   |
|                                                                                   | 320          | HMBSY-HMP-2<br>→ 5 / 3.3-45                                                       | HMBSY-HMP-2<br>→ 5 / 3.3-45                                                        | -                                                                                   |
| HMP-20                                                                            | 100 ... 250  | HMBSY-HMP-3<br>→ 5 / 3.3-45                                                       | HMBSY-HMP-3<br>→ 5 / 3.3-45                                                        | HMBSY-HMP-3<br>→ 5 / 3.3-45                                                         |
|                                                                                   | 320 ... 400  | HMBSY-HMP-4<br>→ 5 / 3.3-45                                                       | HMBSY-HMP-4<br>→ 5 / 3.3-45                                                        | HMBSY-HMP-4<br>→ 5 / 3.3-45                                                         |
| HMP-25                                                                            | 100 ... 200  | HMBSY-HMP-5<br>→ 5 / 3.3-46                                                       | -                                                                                  | HMBSY-HMP-5<br>→ 5 / 3.3-46                                                         |
|                                                                                   | 250 ... 400  | HMBSY-HMP-6<br>→ 5 / 3.3-46                                                       | -                                                                                  | HMBSY-HMP-6<br>→ 5 / 3.3-46                                                         |
| HMP-32                                                                            | 100 ... 200  | -                                                                                 | -                                                                                  | HMBSY-HMP-7<br>→ 5 / 3.3-46                                                         |
|                                                                                   | 250 ... 400  | -                                                                                 | -                                                                                  | HMBSY-HMP-8<br>→ 5 / 3.3-46                                                         |

### Ejemplo de selección

De acuerdo con el diseño del proyecto, la combinación apropiada es:

Eje Y: HMP-16,  
Carrera 200 mm  
Eje Z: HMPL-16,  
con posición intermedia

**Paso 1**  
Determinar el tipo recurriendo a las ayudas para la selección de los ejes Y y Z. En la página indicada se encuentra la lista de piezas correspondiente.

Eje Y: HMBSY-HMP-1  
→ 5 / 3.3-45  
Eje Z: HMBSZ-HMPL-3 ó 4  
→ 5 / 3.3-51

**Paso 2**  
En la lista de piezas que se encuentra en la página indicada se incluyen los elementos básicos, de unión y para la instalación necesarios.






Eje Y: HMBSY-HMP-1  
Eje Z: HMBSZ-HMPL-4

**Paso 3**  
Las hojas de datos de los elementos básicos, de unión y para la instalación se encuentran en las páginas indicadas. Otros accesorios para los actuadores seleccionados (por ejemplo, detectores de posición, casquillos para centrar, etc.) constan en la documentación de los actuadores.

## Tomar y colocar

Ayuda para seleccionar elementos básicos, de unión y para la instalación





FESTO

| Eje Z                                                                             |                                                                                   |                                                                                   |                                                                                    |                                                                                     |
|-----------------------------------------------------------------------------------|-----------------------------------------------------------------------------------|-----------------------------------------------------------------------------------|------------------------------------------------------------------------------------|-------------------------------------------------------------------------------------|
| Función                                                                           | DGSL/DGSL                                                                         | SLT/SLT                                                                           | HMPL/HMPL                                                                          | HMP, HME/DGSL                                                                       |
|  |  |  |  |  |
| Reposición neumática<br>Actuadores                                                | Tipo                                                                              |                                                                                   |                                                                                    |                                                                                     |
| DGSL-10                                                                           | HMBSZ-DGSL-1<br>→ 5 / 3.3-47                                                      | -                                                                                 | -                                                                                  | -                                                                                   |
| DGSL-16                                                                           | HMBSZ-DGSL-2<br>→ 5 / 3.3-47                                                      | -                                                                                 | -                                                                                  | HMBSZ-DGSL-4<br>→ 5 / 3.3-48                                                        |
| DGSL-20                                                                           | HMBSZ-DGSL-3<br>→ 5 / 3.3-47                                                      | -                                                                                 | -                                                                                  | HMBSZ-DGSL-5<br>→ 5 / 3.3-48                                                        |
| DGSL-25                                                                           | -                                                                                 | -                                                                                 | -                                                                                  | HMBSZ-DGSL-6<br>→ 5 / 3.3-48                                                        |
| SLT-10                                                                            | -                                                                                 | HMBSZ-SLT-1<br>→ 5 / 3.3-49                                                       | -                                                                                  | -                                                                                   |
| SLT-16                                                                            | -                                                                                 | HMBSZ-SLT-2<br>→ 5 / 3.3-49                                                       | -                                                                                  | -                                                                                   |
| SLT-20                                                                            | -                                                                                 | HMBSZ-SLT-3<br>→ 5 / 3.3-49                                                       | -                                                                                  | -                                                                                   |
| SLT-25                                                                            | -                                                                                 | -                                                                                 | -                                                                                  | -                                                                                   |
| HMPL-12                                                                           | -                                                                                 | -                                                                                 | HMBSZ-HMPL-1<br>HMBSZ-HMPL-2                                                       | -                                                                                   |
| HMPL-16                                                                           | -                                                                                 | -                                                                                 | → 5 / 3.3-51                                                                       | -                                                                                   |
| HMPL-20                                                                           | -                                                                                 | -                                                                                 | -                                                                                  | -                                                                                   |
| HMP-16                                                                            | -                                                                                 | -                                                                                 | -                                                                                  | -                                                                                   |
| HMP-20                                                                            | -                                                                                 | -                                                                                 | -                                                                                  | -                                                                                   |
| HMP-25                                                                            | -                                                                                 | -                                                                                 | -                                                                                  | -                                                                                   |



## Tomar y colocar

Ayuda para seleccionar elementos básicos, de unión y para la instalación

| Eje Z                                                                             |                                                                                   |                                                                                    |                                                                                     |
|-----------------------------------------------------------------------------------|-----------------------------------------------------------------------------------|------------------------------------------------------------------------------------|-------------------------------------------------------------------------------------|
| Función                                                                           | HMP, HME/SLT                                                                      | HMP, HME/HMPL                                                                      | HMP, HME/HMP                                                                        |
|  |  |  |  |
| Reposición neumática<br>Actuadores                                                | Tipo                                                                              |                                                                                    |                                                                                     |
| SLT-16                                                                            | HMBSZ-SLT-4<br>→ 5 / 3.3-50                                                       | -                                                                                  | -                                                                                   |
| SLT-20                                                                            | HMBSZ-SLT-5<br>→ 5 / 3.3-50                                                       | -                                                                                  | -                                                                                   |
| SLT-25                                                                            | HMBSZ-SLT-6<br>→ 5 / 3.3-50                                                       | -                                                                                  | -                                                                                   |
| HMPL-16                                                                           | -                                                                                 | HMBSZ-HMPL-3<br>HMBSZ-HMPL-4<br>→ 5 / 3.3-51                                       | -                                                                                   |
| HMPL-20                                                                           | -                                                                                 |                                                                                    | -                                                                                   |
| HMP-16                                                                            | -                                                                                 | -                                                                                  | HMBSZ-HMP-1<br>→ 5 / 3.3-52                                                         |
| HMP-20                                                                            | -                                                                                 | -                                                                                  | HMBSZ-HMP-2<br>→ 5 / 3.3-52                                                         |
| HMP-25                                                                            | -                                                                                 | -                                                                                  | HMBSZ-HMP-3<br>→ 5 / 3.3-52                                                         |

### Ejemplo de selección

De acuerdo con el diseño del proyecto, la combinación apropiada es:

Eje Y: HMP-16,  
Carrera 200 mm  
Eje Z: HMPL-16,  
con posición intermedia

#### Paso 1

Determinar el tipo recurriendo a las ayudas para la selección de los ejes Y y Z. En la página indicada se encuentra la lista de piezas correspondiente.

Eje Y: HMBSY-HMP-1  
→ 5 / 3.3-45  
Eje Z: HMBSZ-HMPL-3 ó 4  
→ 5 / 3.3-51

#### Paso 2

En la lista de piezas que se encuentra en la página indicada se incluyen los elementos básicos, de unión y para la instalación necesarios.

Eje Y: HMBSY-HMP-1  
Eje Z: HMBSZ-HMPL-4

#### Paso 3

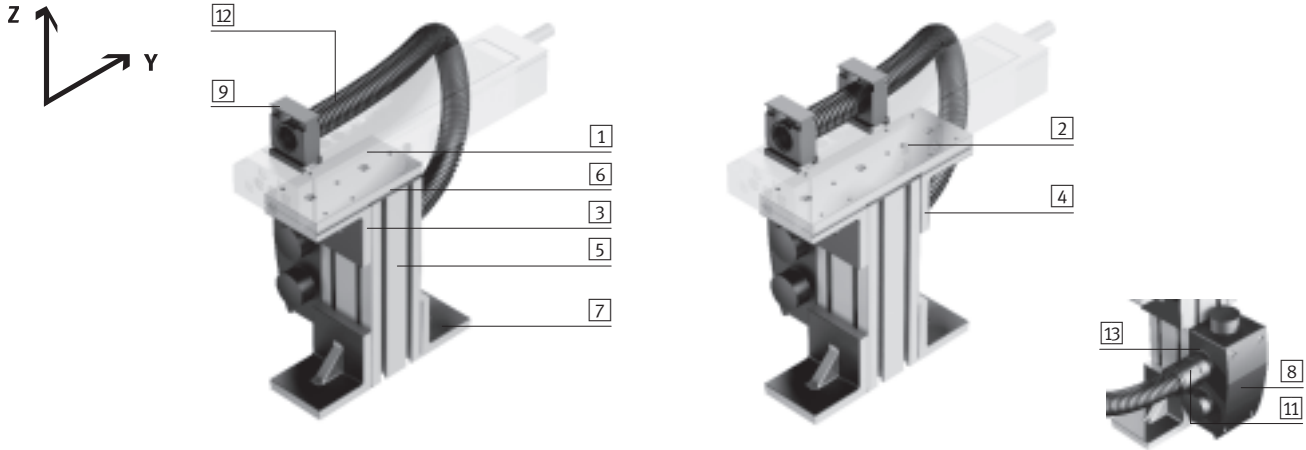
Las hojas de datos de los elementos básicos, de unión y para la instalación se encuentran en las páginas indicadas. Otros accesorios para los actuadores seleccionados (por ejemplo, detectores de posición, casquillos para centrar, etc.) constan en la documentación de los actuadores.

# Tomar y colocar

Módulos Y

FESTO

## Minicarro DGSL



### Lista de piezas

| Tipo            | HMBSY-DGSL-1    | HMBSY-DGSL-2                                  | HMBSY-DGSL-3                                | HMBSY-DGSL-4                                | HMBSY-DGSL-5                                | → Página                                    |             |
|-----------------|-----------------|-----------------------------------------------|---------------------------------------------|---------------------------------------------|---------------------------------------------|---------------------------------------------|-------------|
| Para actuadores | DGSL-16         | DGSL-20                                       |                                             | DGSL-25                                     |                                             |                                             |             |
| Carrera [mm]    | 30 ... 150      | 30 ... 100                                    | 125 ... 200                                 | 30 ... 100                                  | 125 ... 200                                 |                                             |             |
| Posición        | Unidad          | Nº de art. Tipo                               | Nº de art. Tipo                             | Nº de art. Tipo                             | Nº de art. Tipo                             |                                             |             |
| [1]             | 1               | 539 968<br>HMVY-1                             | 539 969<br>HMVY-2                           | –                                           | 539 969<br>HMVY-2                           | –                                           | 5 / 3.3-124 |
| [2]             | 1               | –                                             | –                                           | 539 970<br>HMVY-3                           | –                                           | 539 970<br>HMVY-3                           |             |
| [3]             | 1               | 175 967<br>HMBV-ND                            | 175 967<br>HMBV-ND                          | –                                           | 175 967<br>HMBV-ND                          | –                                           | 5 / 3.3-108 |
| [4]             | 2               | –                                             | –                                           | 175 967<br>HMBV-ND                          | –                                           | 175 967<br>HMBV-ND                          |             |
| [5]             | 1 <sup>1)</sup> | 175 958<br>HMBS-80/80                         | 175 958<br>HMBS-80/80                       | 175 958<br>HMBS-80/80                       | 175 958<br>HMBS-80/80                       | 175 958<br>HMBS-80/80                       | 5 / 3.3-105 |
| [6]             | 1               | 175 965<br>HMBSA-80/80                        | 175 965<br>HMBSA-80/80                      | 175 965<br>HMBSA-80/80                      | 175 965<br>HMBSA-80/80                      | 175 965<br>HMBSA-80/80                      | 5 / 3.3-105 |
| [7]             | 2               | 175 951<br>HMBF-DB                            | 175 951<br>HMBF-DB                          | 175 951<br>HMBF-DB                          | 175 951<br>HMBF-DB                          | 175 951<br>HMBF-DB                          | 5 / 3.3-107 |
| [8]             | 1               | 175 126<br>HMZV                               | 175 126<br>HMZV                             | 175 126<br>HMZV                             | 175 126<br>HMZV                             | 175 126<br>HMZV                             | 5 / 3.3-101 |
| [9]             | 1               | 192 289<br>MKRS-16,5-B<br>548 803<br>ZBV-M5-7 | 192 290<br>MKRS-23-B<br>548 804<br>ZBV-M5-9 | 192 290<br>MKRS-23-B<br>548 804<br>ZBV-M5-9 | 192 290<br>MKRS-23-B<br>548 804<br>ZBV-M5-9 | 192 290<br>MKRS-23-B<br>548 804<br>ZBV-M5-9 | 5 / 3.3-107 |
| [11]            | 1               | 177 571<br>MKRV-16,5-PG-16                    | 177 572<br>MKRV-23-PG-21                    | 177 572<br>MKRV-23-PG-21                    | 177 572<br>MKRV-23-PG-21                    | 177 572<br>MKRV-23-PG-21                    | 5 / 3.3-102 |
| [12]            | 1 <sup>2)</sup> | 177 566<br>MKR-16,5-PG-16                     | 177 567<br>MKR-23-PG-21                     | 177 567<br>MKR-23-PG-21                     | 177 567<br>MKR-23-PG-21                     | 177 567<br>MKR-23-PG-21                     | 5 / 3.3-100 |
| [13]            | 1               | 193 949<br>MKA-PG-29-PG-16-KU                 | 177 595<br>MKA-PG-29-PG-21                  | 177 595<br>MKA-PG-29-PG-21                  | 177 595<br>MKA-PG-29-PG-21                  | 177 595<br>MKA-PG-29-PG-21                  | 5 / 3.3-105 |

1) Altura máx. 500 mm

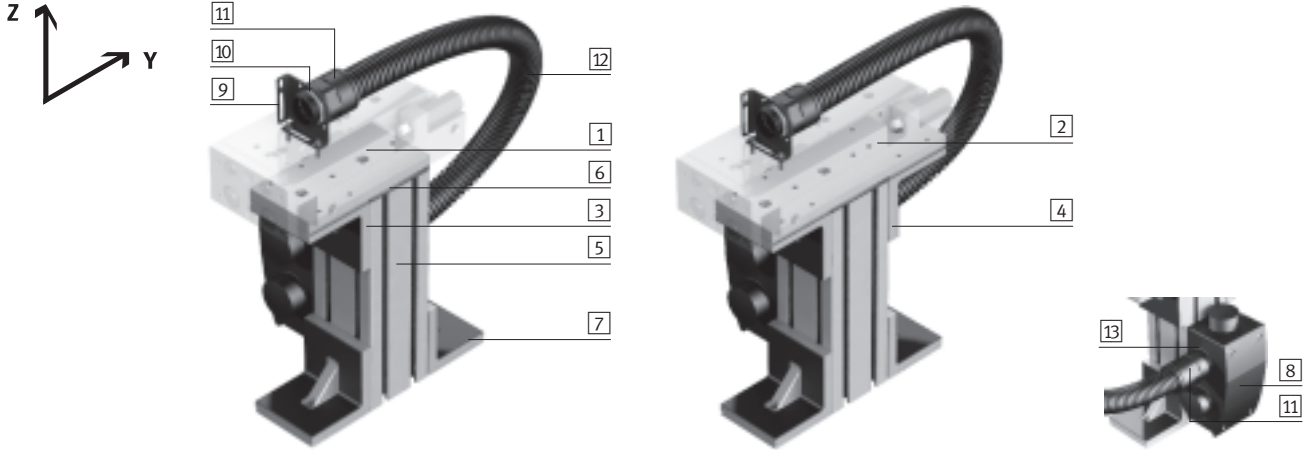
2) Longitud en función de la carrera del actuador

# Tomar y colocar

Módulos Y

FESTO

## Minicarro SLT



| Lista de piezas |                 |             |                 |             |                 |             |                 |            |                 |            |                 |             |
|-----------------|-----------------|-------------|-----------------|-------------|-----------------|-------------|-----------------|------------|-----------------|------------|-----------------|-------------|
| Tipo            |                 | HMBSY-SLT-1 | HMBSY-SLT-2     | HMBSY-SLT-3 | HMBSY-SLT-4     | HMBSY-SLT-5 |                 |            |                 |            |                 |             |
| Para actuadores |                 | SLT-16      | SLT-20          |             | SLT-25          |             |                 |            |                 |            |                 |             |
| Carrera [mm]    |                 | 30 ... 150  | 30 ... 100      | 125 ... 200 | 30 ... 100      | 125 ... 200 |                 |            |                 |            |                 |             |
| Posición        | Unidad          | Nº de art.  | Tipo            | Nº de art.  | Tipo            | Nº de art.  | Tipo            | Nº de art. | Tipo            | Nº de art. | Tipo            | →Página     |
| 1               | 1               | 539 968     | HMVY-1          | 539 969     | HMVY-2          | -           |                 | 539 969    | HMVY-2          | -          |                 | 5 / 3.3-124 |
| 2               | 1               | -           |                 | -           |                 | 539 970     | HMVY-3          | -          |                 | 539 970    | HMVY-3          |             |
| 3               | 1               | 175 967     | HMBV-ND         | 175 967     | HMBV-ND         | -           |                 | 175 967    | HMBV-ND         | -          |                 | 5 / 3.3-108 |
| 4               | 2               | -           |                 | -           |                 | 175 967     | HMBV-ND         | -          |                 | 175 967    | HMBV-ND         |             |
| 5               | 1 <sup>1)</sup> | 175 958     | HMBS-80/80      | 175 958     | HMBS-80/80      | 175 958     | HMBS-80/80      | 175 958    | HMBS-80/80      | 175 958    | HMBS-80/80      | 5 / 3.3-105 |
| 6               | 1               | 175 965     | HMBSA-80/80     | 175 965     | HMBSA-80/80     | 175 965     | HMBSA-80/80     | 175 965    | HMBSA-80/80     | 175 965    | HMBSA-80/80     | 5 / 3.3-105 |
| 7               | 2               | 175 951     | HMBF-DB         | 175 951     | HMBF-DB         | 175 951     | HMBF-DB         | 175 951    | HMBF-DB         | 175 951    | HMBF-DB         | 5 / 3.3-107 |
| 8               | 1               | 175 126     | HMZV            | 175 126     | HMZV            | 175 126     | HMZV            | 175 126    | HMZV            | 175 126    | HMZV            | 5 / 3.3-101 |
| 9               | 1               | 193 124     | HMZAS-PG-21     | 193 124     | HMZAS-PG-21     | 193 124     | HMZAS-PG-21     | 193 124    | HMZAS-PG-21     | 193 124    | HMZAS-PG-21     | 5 / 3.3-108 |
| 10              | 1               | 177 599     | MKM-PG-21       | 177 599     | MKM-PG-21       | 177 599     | MKM-PG-21       | 177 599    | MKM-PG-21       | 177 599    | MKM-PG-21       | 5 / 3.3-107 |
| 11              | 2               | 177 572     | MKRV-23-PG-21   | 177 572     | MKRV-23-PG-21   | 177 572     | MKRV-23-PG-21   | 177 572    | MKRV-23-PG-21   | 177 572    | MKRV-23-PG-21   | 5 / 3.3-102 |
| 12              | 1 <sup>2)</sup> | 177 567     | MKR-23-PG-21    | 177 567     | MKR-23-PG-21    | 177 567     | MKR-23-PG-21    | 177 567    | MKR-23-PG-21    | 177 567    | MKR-23-PG-21    | 5 / 3.3-100 |
| 13              | 1               | 177 595     | MKA-PG-29-PG-21 | 177 595     | MKA-PG-29-PG-21 | 177 595     | MKA-PG-29-PG-21 | 177 595    | MKA-PG-29-PG-21 | 177 595    | MKA-PG-29-PG-21 | 5 / 3.3-105 |

1) Altura máx. 500 mm  
2) Longitud en función de la carrera del actuador

Accesorios para los sistemas  
Conjunto de varios ejes

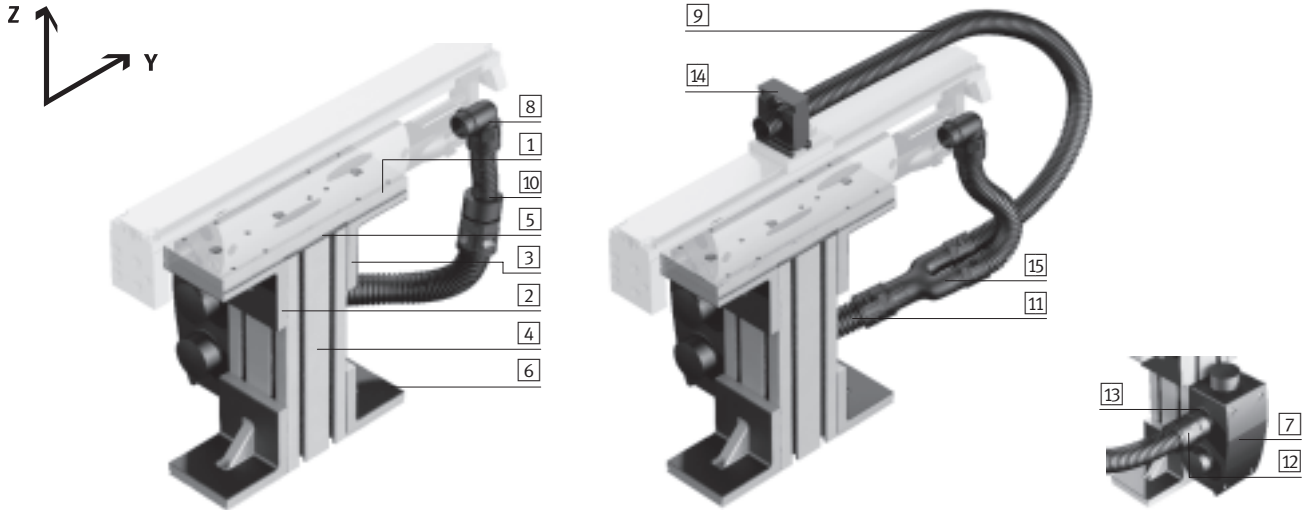
3.3

# Tomar y colocar

Módulos Y

FESTO

## Módulos lineales HMPL



| Lista de piezas |                 |                            |                             |                            |                             |             |  |
|-----------------|-----------------|----------------------------|-----------------------------|----------------------------|-----------------------------|-------------|--|
| Tipo            |                 | HMBSY-HMPL-1               | HMBSY-HMPL-2                | HMBSY-HMPL-3               | HMBSY-HMPL-4                |             |  |
| Para actuadores |                 | HMPL-16                    |                             | HMPL-20                    |                             |             |  |
|                 |                 | Sin posición intermedia    | Con posición intermedia     | Sin posición intermedia    | Con posición intermedia     |             |  |
| Posición        | Unidad          | Nº de art. Tipo            | Nº de art. Tipo             | Nº de art. Tipo            | Nº de art. Tipo             | →Página     |  |
| [1]             | 1               | 539 968<br>HMVY-1          | 539 968<br>HMVY-1           | 539 970<br>HMVY-3          | 539 970<br>HMVY-3           | 5 / 3.3-124 |  |
| [2]             | 1               | 175 967<br>HMBV-ND         | 175 967<br>HMBV-ND          | –                          | –                           | 5 / 3.3-108 |  |
| [3]             | 2               | –                          | –                           | 175 967<br>HMBV-ND         | 175 967<br>HMBV-ND          |             |  |
| [4]             | 1 <sup>1)</sup> | 175 958<br>HMBS-80/80      | 175 958<br>HMBS-80/80       | 175 958<br>HMBS-80/80      | 175 958<br>HMBS-80/80       | 5 / 3.3-105 |  |
| [5]             | 1               | 175 965<br>HMBSA-80/80     | 175 965<br>HMBSA-80/80      | 175 965<br>HMBSA-80/80     | 175 965<br>HMBSA-80/80      | 5 / 3.3-105 |  |
| [6]             | 2               | 175 951<br>HMBF-DB         | 175 951<br>HMBF-DB          | 175 951<br>HMBF-DB         | 175 951<br>HMBF-DB          | 5 / 3.3-107 |  |
| [7]             | 1               | 175 126<br>HMZV            | 175 126<br>HMZV             | 175 126<br>HMZV            | 175 126<br>HMZV             | 5 / 3.3-101 |  |
| [8]             | 1               | 177 576<br>MKRL-16,5-PG-16 | 177 576<br>MKRL-16,5-PG-16  | 177 576<br>MKRL-16,5-PG-16 | 177 576<br>MKRL-16,5-PG-16  | 5 / 3.3-102 |  |
| [9]             | 1 <sup>2)</sup> | 177 566<br>MKR-16,5-PG-16  | 177 566<br>MKR-16,5-PG-16   | 177 566<br>MKR-16,5-PG-16  | 177 566<br>MKR-16,5-PG-16   | 5 / 3.3-100 |  |
| [10]            | 1               | 194 321<br>MKRT-23-16,5    | –                           | 194 321<br>MKRT-23-16,5    | –                           | 5 / 3.3-104 |  |
| [11]            | 1 <sup>2)</sup> | 177 567<br>MKR-23-PG-21    | 177 567<br>MKR-23-PG-21     | 177 567<br>MKR-23-PG-21    | 177 567<br>MKR-23-PG-21     | 5 / 3.3-100 |  |
| [12]            | 1               | 177 572<br>MKRV-23-PG-21   | 177 572<br>MKRV-23-PG-21    | 177 572<br>MKRV-23-PG-21   | 177 572<br>MKRV-23-PG-21    | 5 / 3.3-102 |  |
| [13]            | 1               | 177 595<br>MKA-PG-29-PG-21 | 177 595<br>MKA-PG-29-PG-21  | 177 595<br>MKA-PG-29-PG-21 | 177 595<br>MKA-PG-29-PG-21  | 5 / 3.3-105 |  |
| [14]            | 1 <sup>3)</sup> | –                          | 192 289<br>MKRS-16,5-B      | –                          | 192 289<br>MKRS-16,5-B      | 5 / 3.3-107 |  |
| [15]            | 1               | –                          | 193 946<br>MKY-PG-21-2PG-16 | –                          | 193 946<br>MKY-PG-21-2PG-16 | 5 / 3.3-104 |  |

1) Altura máx. 500 mm

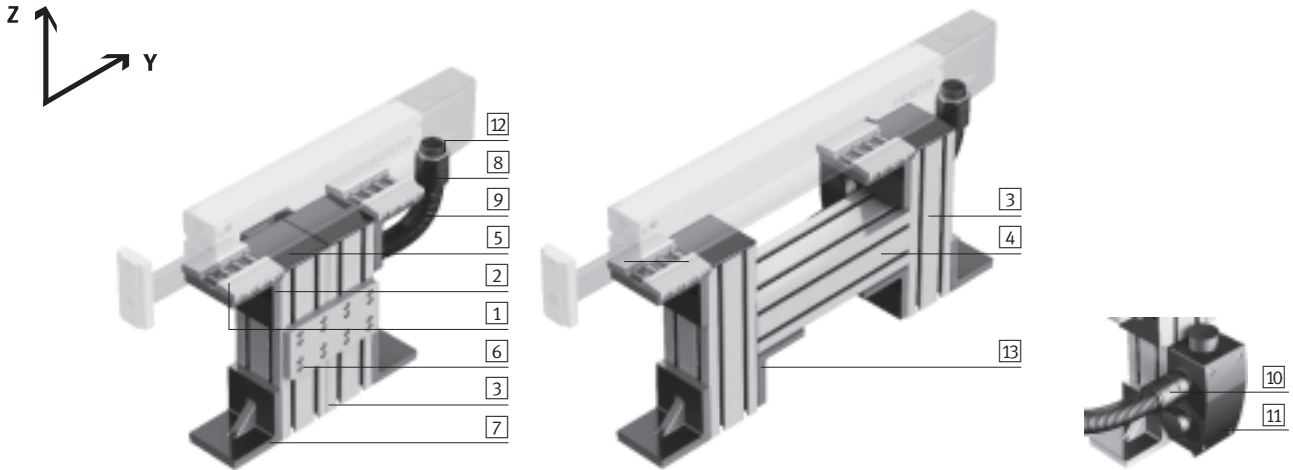
2) Longitud en función de la carrera del actuador; con posición intermedia se necesitan dos tubos flexibles.

3) Para poder montar la abrazadera MKRS, debe seleccionarse la abrazadera como accesorio (código J) al efectuar el pedido del módulo lineal HMPL.

# Tomar y colocar

Módulos Y

## Actuadores lineales HMP, HME



| Lista de piezas |                   |             |                 |             |                 |             |                       |             |
|-----------------|-------------------|-------------|-----------------|-------------|-----------------|-------------|-----------------------|-------------|
| Tipo            |                   | HMBSY-HMP-1 | HMBSY-HMP-2     | HMBSY-HMP-3 | HMBSY-HMP-4     |             |                       |             |
| Para actuadores |                   | HMP-/HME-16 |                 | HMP-20      |                 |             |                       |             |
| Carrera [mm]    |                   | 150 ... 250 |                 | 100 ... 250 |                 | 320 ... 400 |                       |             |
| Posición        | Unidad            | Nº de art.  | Tipo            | Nº de art.  | Tipo            | Nº de art.  | Tipo                  | →Página     |
| 1               | 2                 | 175 975     | HMBK-WS         | 175 975     | HMBK-WS         | 175 975     | HMBK-WS               | 5 / 3.3-123 |
| 2               | 2                 | 175 967     | HMBV-ND         | 175 967     | HMBV-ND         | 175 967     | HMBV-ND               | 5 / 3.3-108 |
| 3               | 2 <sup>1)</sup>   | 175 958     | HMBS-80/80      | 175 958     | HMBS-80/80      | 175 958     | HMBS-80/80            | 5 / 3.3-105 |
| 4               | 1 <sup>2)</sup>   | -           |                 | 175 958     | HMBS-80/80      | -           | 175 958<br>HMBS-80/80 |             |
| 5               | 2                 | 175 965     | HMBSA-80/80     | 175 965     | HMBSA-80/80     | 175 965     | HMBSA-80/80           | 5 / 3.3-105 |
| 6               | 1                 | 175 972     | HMBSV           | -           |                 | 175 972     | HMBSV                 | 5 / 3.3-106 |
| 7               | 2                 | 175 951     | HMBF-DB         | 175 951     | HMBF-DB         | 175 951     | HMBF-DB               | 5 / 3.3-107 |
| 8               | 2 <sup>4)</sup>   | 177 572     | MKRV-23-PG-21   | 177 572     | MKRV-23-PG-21   | 177 573     | MKRV-29-PG-29         | 5 / 3.3-102 |
| 9               | 1 <sup>3)4)</sup> | 177 567     | MKR-23-PG-21    | 177 567     | MKR-23-PG-21    | 177 568     | MKR-29-PG-29          | 5 / 3.3-100 |
| 10              | 1 <sup>4)</sup>   | 177 595     | MKA-PG-29-PG-21 | 177 595     | MKA-PG-29-PG-21 | -           |                       | 5 / 3.3-105 |
| 11              | 1 <sup>4)</sup>   | 175 126     | HMZV            | 175 126     | HMZV            | 175 126     | HMZV                  | 5 / 3.3-101 |
| 12              | 1 <sup>4)</sup>   | 177 599     | MKM-PG-21       | 177 599     | MKM-PG-21       | 177 600     | MKM-PG-29             | 5 / 3.3-107 |
| 13              | 2                 | -           |                 | 178 228     | HMBSW           | -           | 178 228<br>HMBSW      | 5 / 3.3-106 |

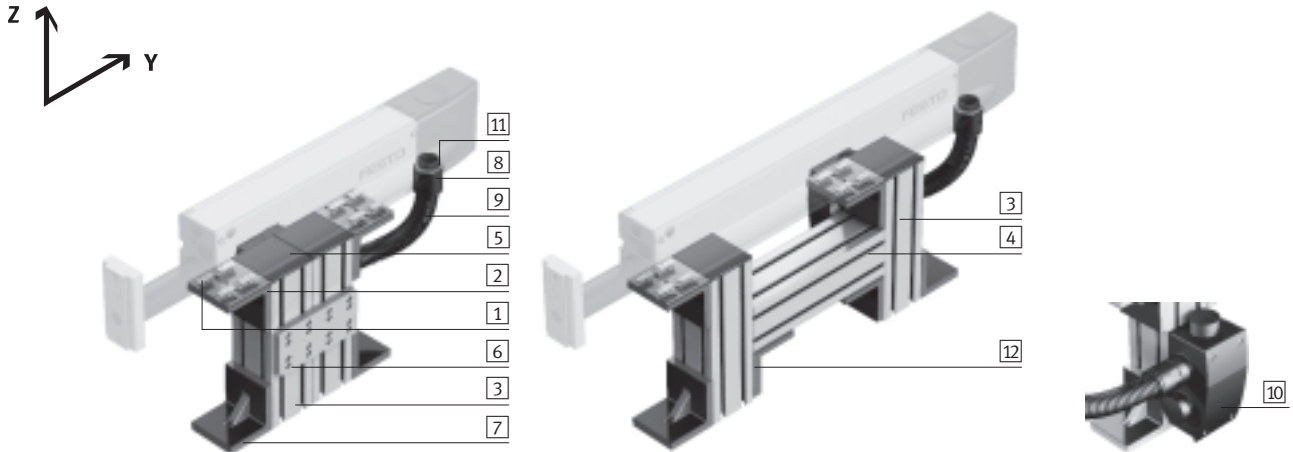
- 1) Altura máx. 500 mm
- 2) 250 mm
- 3) Longitud en función de la carrera del actuador
- 4) No es posible utilizarlo en combinación con actuador lineal HME

# Tomar y colocar

Módulos Y

FESTO

## Actuadores lineales HMP, HME



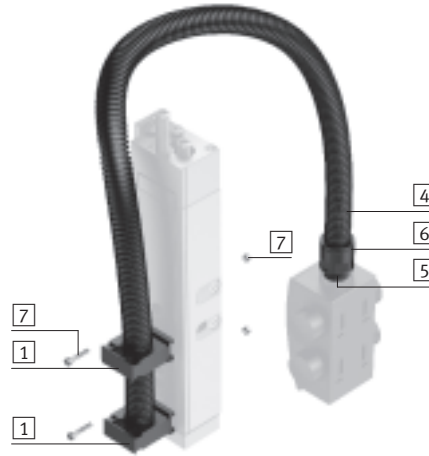
| Lista de piezas |                   |             |               |             |               |             |               |             |
|-----------------|-------------------|-------------|---------------|-------------|---------------|-------------|---------------|-------------|
| Tipo            |                   | HMBSY-HMP-5 | HMBSY-HMP-6   | HMBSY-HMP-7 | HMBSY-HMP-8   |             |               |             |
| Para actuadores |                   | HMP-/HME-25 |               | HMP-32      |               |             |               |             |
| Carrera [mm]    |                   | 100 ... 200 |               | 250 ... 400 |               | 100 ... 200 |               |             |
|                 |                   | 250 ... 400 |               |             |               | 250 ... 400 |               |             |
| Posición        | Unidad            | Nº de art.  | Tipo          | Nº de art.  | Tipo          | Nº de art.  | Tipo          | →Página     |
| [1]             | 2                 | 175 970     | HMBK-ND       | 175 970     | HMBK-ND       | 175 970     | HMBK-ND       | 5 / 3.3-122 |
| [2]             | 2                 | 175 967     | HMBV-ND       | 175 967     | HMBV-ND       | 175 967     | HMBV-ND       | 5 / 3.3-108 |
| [3]             | 2 <sup>1)</sup>   | 175 958     | HMBS-80/80    | 175 958     | HMBS-80/80    | 175 958     | HMBS-80/80    | 5 / 3.3-105 |
| [4]             | 1 <sup>2)</sup>   | -           |               | 175 958     | HMBS-80/80    | -           | 175 958       | HMBS-80/80  |
| [5]             | 2                 | 175 965     | HMBSA-80/80   | 175 965     | HMBSA-80/80   | 175 965     | HMBSA-80/80   | 5 / 3.3-105 |
| [6]             | 1                 | 175 972     | HMBSV         | -           |               | 175 972     | HMBSV         | 5 / 3.3-106 |
| [7]             | 2                 | 175 951     | HMBF-DB       | 175 951     | HMBF-DB       | 175 951     | HMBF-DB       | 5 / 3.3-107 |
| [8]             | 2 <sup>4)</sup>   | 177 573     | MKRV-29-PG-29 | 177 573     | MKRV-29-PG-29 | 177 573     | MKRV-29-PG-29 | 5 / 3.3-102 |
| [9]             | 1 <sup>3)4)</sup> | 177 568     | MKR-29-PG-29  | 177 568     | MKR-29-PG-29  | 177 568     | MKR-29-PG-29  | 5 / 3.3-100 |
| [10]            | 1 <sup>4)</sup>   | 175 126     | HMZV          | 175 126     | HMZV          | 175 126     | HMZV          | 5 / 3.3-101 |
| [11]            | 1 <sup>4)</sup>   | 177 600     | MKM-PG-29     | 177 600     | MKM-PG-29     | 177 600     | MKM-PG-29     | 5 / 3.3-107 |
| [12]            | 2                 | -           |               | 178 228     | HMBSW         | -           | 178 228       | HMBSW       |

- 1) Altura máx. 500 mm
- 2) 350 mm
- 3) Longitud en función de la carrera del actuador
- 4) No es posible utilizarlo en combinación con actuador lineal HME

# Tomar y colocar

Módulos Z

## Minicarro DGSL



| Lista de piezas |                 |                                         |                                               |                                             |             |  |
|-----------------|-----------------|-----------------------------------------|-----------------------------------------------|---------------------------------------------|-------------|--|
| Tipo            |                 | HMBSZ-DGSL-1                            | HMBSZ-DGSL-2                                  | HMBSZ-DGSL-3                                |             |  |
| Para actuadores |                 | DGSL-10                                 | DGSL-16                                       | DGSL-20                                     |             |  |
| Posición        | Unidad          | Nº de art. Tipo                         | Nº de art. Tipo                               | Nº de art. Tipo                             | → Página    |  |
| 1               | 2               | 192 289<br>MKRS-16,5-B<br>M4x12 DIN 912 | 192 289<br>MKRS-16,5-B<br>548 803<br>ZBV-M5-7 | 192 290<br>MKRS-23-B<br>548 804<br>ZBV-M5-9 | 5 / 3.3-108 |  |
| 4               | 1 <sup>1)</sup> | 177 566<br>MKR-16,5-PG-16               | 177 566<br>MKR-16,5-PG-16                     | 177 567<br>MKR-23-PG-21                     | 5 / 3.3-100 |  |
| 5               | 1               | 193 949<br>MKA-PG-29-PG-16-KU           | 193 949<br>MKA-PG-29-PG-16-KU                 | 177 595<br>MKA-PG-29-PG-21                  | 5 / 3.3-105 |  |
| 6               | 1               | 177 571<br>MKRV-16,5-PG-16              | 177 571<br>MKRV-16,5-PG-16                    | 177 572<br>MKRV-23-PG-21                    | 5 / 3.3-102 |  |
| 7               | 1               | 548 803<br>ZBV-M5-7                     | 548 804<br>ZBV-M5-9                           | 150 927<br>ZBH-9 <sup>2)</sup>              | -           |  |

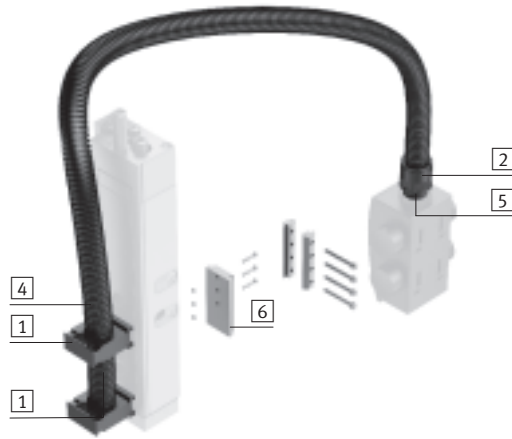
1) Longitud en función de la carrera del actuador

2) Casquillos para centrar incluidos en el suministro del minicarro DGSL.

# Tomar y colocar

Módulos Z

## Minicarro DGSL



| Lista de piezas |                 |                                               |      |                                             |      |                                             |      |             |
|-----------------|-----------------|-----------------------------------------------|------|---------------------------------------------|------|---------------------------------------------|------|-------------|
| Tipo            |                 | HMBSZ-DGSL-4                                  |      | HMBSZ-DGSL-5                                |      | HMBSZ-DGSL-6                                |      | → Página    |
| Para actuadores |                 | DGSL-16                                       |      | DGSL-20                                     |      | DGSL-25                                     |      |             |
| Posición        | Unidad          | Nº de art.                                    | Tipo | Nº de art.                                  | Tipo | Nº de art.                                  | Tipo |             |
| [1]             | 2               | 192 289<br>MKRS-16,5-B<br>548 803<br>ZBV-M5-7 |      | 192 290<br>MKRS-23-B<br>548 804<br>ZBV-M5-9 |      | 192 290<br>MKRS-23-B<br>548 804<br>ZBV-M5-9 |      | 5 / 3.3-107 |
| [2]             | 1               | 177 571<br>MKRV-16,5-PG-16                    |      | 177 572<br>MKRV-23-PG-21                    |      | 177 572<br>MKRV-23-PG-21                    |      | 5 / 3.3-102 |
| [4]             | 1 <sup>1)</sup> | 177 566<br>MKR-16,5-PG-16                     |      | 177 567<br>MKR-23-PG-21                     |      | 177 567<br>MKR-23-PG-21                     |      | 5 / 3.3-100 |
| [5]             | 1               | 193 949<br>MKA-PG-29-PG-16-KU                 |      | 177 595<br>MKA-PG-29-PG-21                  |      | 177 595<br>MKA-PG-29-PG-21                  |      | 5 / 3.3-105 |
| [6]             | 1               | 548 779<br>HMSV-49                            |      | 548 779<br>HMSV-49                          |      | 548 779<br>HMSV-49                          |      | 5 / 3.2-10  |

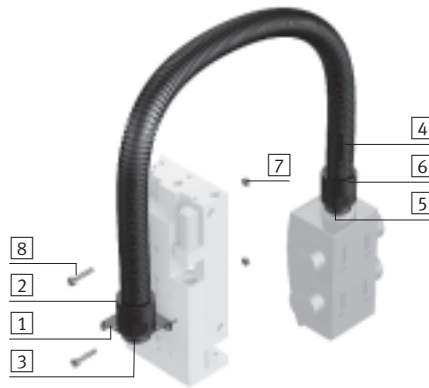
1) Longitud en función de la carrera del actuador



# Tomar y colocar

Módulos Z

## Minicarro SLT



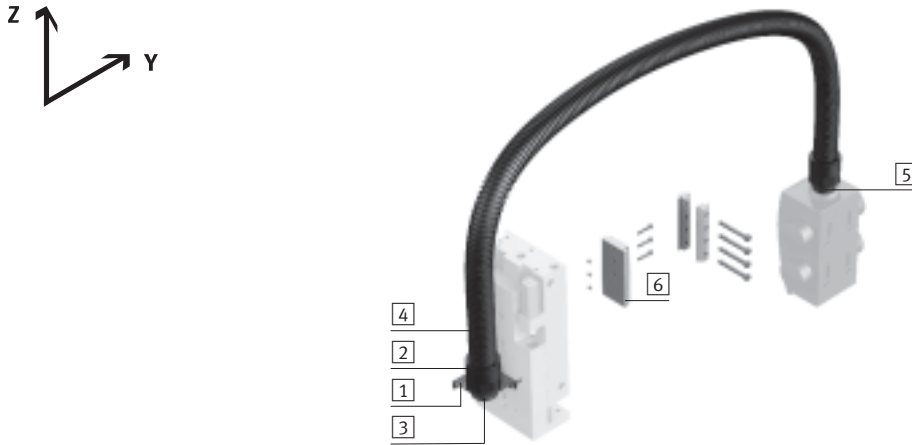
| Lista de piezas |                 |                               |                            |                            |             |
|-----------------|-----------------|-------------------------------|----------------------------|----------------------------|-------------|
| Tipo            |                 | HMBSZ-SLT-1                   | HMBSZ-SLT-2                | HMBSZ-SLT-3                | Página      |
| Para actuadores |                 | SLT-10                        | SLT-16                     | SLT-20                     |             |
| Posición        | Unidad          | Nº de art. Tipo               | Nº de art. Tipo            | Nº de art. Tipo            | →           |
| 1               | 1               | 192 289<br>MKRS-16,5-B        | 193 124<br>HMZAS-PG-21     | 193 124<br>HMZAS-PG-21     | 5 / 3.3-108 |
| 2               | 1               | -                             | 177 572<br>MKRV-23-PG-21   | 177 572<br>MKRV-23-PG-21   | 5 / 3.3-102 |
| 3               | 1               | -                             | 177 599<br>MKM-PG-21       | 177 599<br>MKM-PG-21       | 5 / 3.3-107 |
| 4               | 1 <sup>1)</sup> | 177 566<br>MKR-16,5-PG-16     | 177 567<br>MKR-23-PG-21    | 177 567<br>MKR-23-PG-21    | 5 / 3.3-100 |
| 5               | 1               | 193 949<br>MKA-PG-29-PG-16-KU | 177 595<br>MKA-PG-29-PG-21 | 177 595<br>MKA-PG-29-PG-21 | 5 / 3.3-105 |
| 6               | 1               | 177 571<br>MKRV-16,5-PG-16    | 177 572<br>MKRV-23-PG-21   | 177 572<br>MKRV-23-PG-21   | 5 / 3.3-102 |
| 7               | - <sup>2)</sup> | 186 717<br>ZBH-7              | 150 927<br>ZBH-9           | 189 653<br>ZBH-12          | -           |
| 8               | 2               | M4x25 DIN 912                 | M5x30 DIN 912              | M6x40 DIN 912              | -           |

- 1) Longitud en función de la carrera del actuador
- 2) Casquillos para centrar incluidos en el suministro del minicarro SLT.

# Tomar y colocar

Módulos Z

## Minicarro SLT



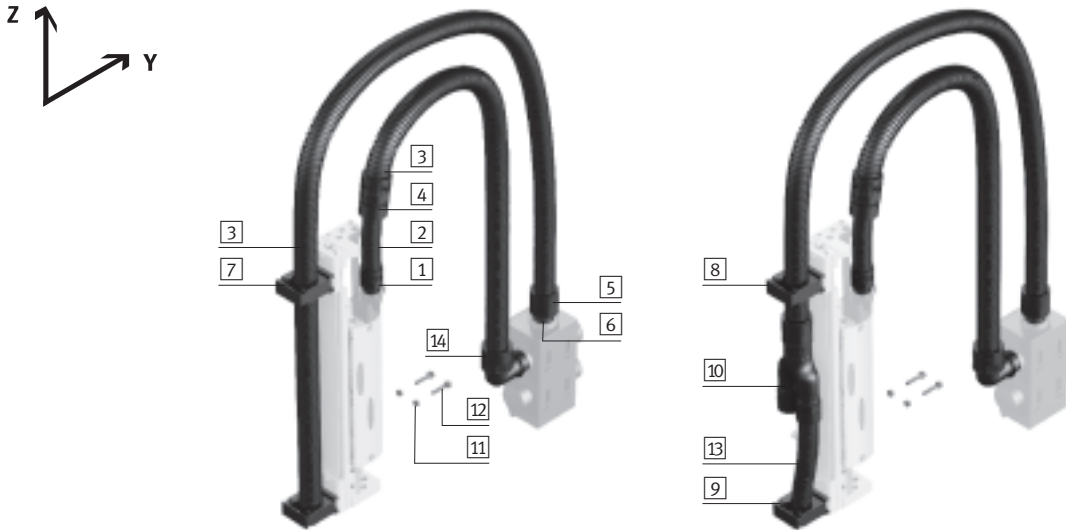
| Lista de piezas |                 |                            |                            |                            |             |
|-----------------|-----------------|----------------------------|----------------------------|----------------------------|-------------|
| Tipo            |                 | HMBSZ-SLT-4                | HMBSZ-SLT-5                | HMBSZ-SLT-6                | →Página     |
| Para actuadores |                 | SLT-16                     | SLT-20                     | SLT-25                     |             |
| Posición        | Unidad          | Nº de art. Tipo            | Nº de art. Tipo            | Nº de art. Tipo            |             |
| 1               | 1               | 193 124<br>HMZAS-PG-21     | 193 124<br>HMZAS-PG-21     | 193 124<br>HMZAS-PG-21     | 5 / 3.3-108 |
| 2               | 2               | 177 572<br>MKRV-23-PG-21   | 177 572<br>MKRV-23-PG-21   | 177 572<br>MKRV-23-PG-21   | 5 / 3.3-102 |
| 3               | 1               | 177 599<br>MKM-PG-21       | 177 599<br>MKM-PG-21       | 177 599<br>MKM-PG-21       | 5 / 3.3-107 |
| 4               | 1 <sup>1)</sup> | 177 567<br>MKR-23-PG-21    | 177 567<br>MKR-23-PG-21    | 177 567<br>MKR-23-PG-21    | 5 / 3.3-100 |
| 5               | 1               | 177 595<br>MKA-PG-29-PG-21 | 177 595<br>MKA-PG-29-PG-21 | 177 595<br>MKA-PG-29-PG-21 | 5 / 3.3-105 |
| 6               | 1               | 178 331<br>HMSV-36         | 178 332<br>HMSV-37         | 178 332<br>HMSV-37         | 5 / 3.2-11  |

1) Longitud en función de la carrera del actuador

# Tomar y colocar

Módulos Z

## Módulos lineales HMPL



| Lista de piezas |                 |                               |                               |                         |                             |               |                             |
|-----------------|-----------------|-------------------------------|-------------------------------|-------------------------|-----------------------------|---------------|-----------------------------|
| Tipo            |                 | HMBSZ-HMPL-1                  | HMBSZ-HMPL-2                  | HMBSZ-HMPL-3            | HMBSZ-HMPL-4                |               |                             |
| Para actuadores |                 | HMPL-12<br>HMPL-16<br>HMPL-20 | HMPL-12<br>HMPL-16<br>HMPL-20 | HMPL-16<br>HMPL-20      | HMPL-16<br>HMPL-20          |               |                             |
|                 |                 | Sin posición intermedia       | Con posición intermedia       | Sin posición intermedia | Con posición intermedia     |               |                             |
| Posición        | Unidad          | Nº de art.                    | Tipo                          | Nº de art.              | Tipo                        | Nº de art.    | Tipo                        |
| 1               | 1               | 177 571                       | MKRV-16,5-PG-16               | 177 571                 | MKRV-16,5-PG-16             | 177 571       | MKRV-16,5-PG-16             |
| 2               | 1 <sup>1)</sup> | 177 566                       | MKR-16,5-PG-16                | 177 566                 | MKR-16,5-PG-16              | 177 566       | MKR-16,5-PG-16              |
| 3               | 2 <sup>1)</sup> | 177 567                       | MKR-23-PG-21                  | 177 567                 | MKR-23-PG-21                | 177 567       | MKR-23-PG-21                |
| 4               | 1               | 194 321                       | MKRT-23-16,5                  | 194 321                 | MKRT-23-16,5                | 194 321       | MKRT-23-16,5                |
| 5               | 1               | 177 572                       | MKRV-23-PG-21                 | 177 572                 | MKRV-23-PG-21               | 177 572       | MKRV-23-PG-21               |
| 6               | 2               | 177 595                       | MKA-PG-29-PG-21               | 177 595                 | MKA-PG-29-PG-21             | 177 595       | MKA-PG-29-PG-21             |
| 7               | 2 <sup>2)</sup> | 192 290                       | MKRS-23-B                     | -                       | 192 290                     | -             | MKRS-23-B                   |
| 8               | 1 <sup>2)</sup> | -                             | 192 290<br>MKRS-23-B          | -                       | 192 290<br>MKRS-23-B        | -             | 192 290<br>MKRS-23-B        |
| 9               | 1 <sup>2)</sup> | -                             | 192 289<br>MKRS-16,5-B        | -                       | 192 289<br>MKRS-16,5-B      | -             | 192 289<br>MKRS-16,5-B      |
| 10              | 1               | -                             | 193 946<br>MKY-PG-21-2PG-16   | -                       | 193 946<br>MKY-PG-21-2PG-16 | -             | 193 946<br>MKY-PG-21-2PG-16 |
| 11              | 1 <sup>3)</sup> | 150 927                       | ZBH-9                         | 150 927                 | ZBH-9                       | 150 927       | ZBH-9                       |
| 12              | 2               | M5x16 DIN 912                 | M5x16 DIN 912                 | M5x22 DIN 912           | M5x22 DIN 912               | M5x22 DIN 912 | M5x22 DIN 912               |
| 13              | 1 <sup>1)</sup> | -                             | 177 566<br>MKR-16,5-PG-16     | -                       | 177 566<br>MKR-16,5-PG-16   | -             | 177 566<br>MKR-16,5-PG-16   |
| 14              | 1               | 177 577                       | MKRL-23-PG-21                 | 177 577                 | MKRL-23-PG-21               | 177 577       | MKRL-23-PG-21               |

1) Longitud en función de la carrera del actuador

2) Para poder montar la abrazadera MKRS, debe seleccionarse la abrazadera como accesorio (2x código J) al efectuar el pedido del módulo lineal HMPL.

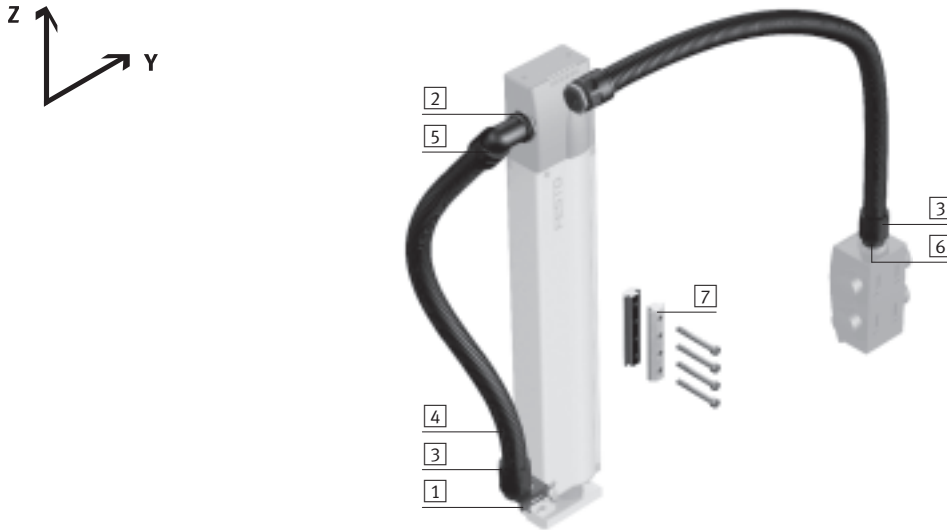
3) Embalaje con 10 unidades

# Tomar y colocar

Módulos Z

FESTO

## Actuadores lineales HMP



| Lista de piezas |                 |                            |                          |                          |             |
|-----------------|-----------------|----------------------------|--------------------------|--------------------------|-------------|
| Tipo            |                 | HMBSZ-HMP-1                | HMBSZ-HMP-2              | HMBSZ-HMP-3              | →Página     |
| Para actuadores |                 | HMP-16                     | HMP-20                   | HMP-25                   |             |
| Posición        | Unidad          | Nº de art. Tipo            | Nº de art. Tipo          | Nº de art. Tipo          |             |
| [1]             | 1               | 193 124<br>HMZAS-PG-21     | 177 603<br>HMZAS-PG-29   | 177 603<br>HMZAS-PG-29   | 5 / 3.3-108 |
| [2]             | 3               | 177 599<br>MKM-PG-21       | 177 600<br>MKM-PG-29     | 177 600<br>MKM-PG-29     | 5 / 3.3-107 |
| [3]             | 3               | 177 572<br>MKRV-23-PG-21   | 177 573<br>MKRV-29-PG-29 | 177 573<br>MKRV-29-PG-29 | 5 / 3.3-102 |
| [4]             | 2 <sup>1)</sup> | 177 567<br>MKR-23-PG-21    | 177 568<br>MKR-29-PG-29  | 177 568<br>MKR-29-PG-29  | 5 / 3.3-100 |
| [5]             | 1               | 177 577<br>MKRL-23-PG-21   | 177 578<br>MKRL-29-PG-29 | 177 578<br>MKRL-29-PG-29 | 5 / 3.3-103 |
| [6]             | 1               | 177 595<br>MKA-PG-29-PG-21 | -                        | -                        | 5 / 3.3-105 |
| [7]             | 1               | 177 647<br>HMSV-1          | 177 649<br>HMSV-3        | 177 653<br>HMSV-7        | 5 / 3.3-114 |

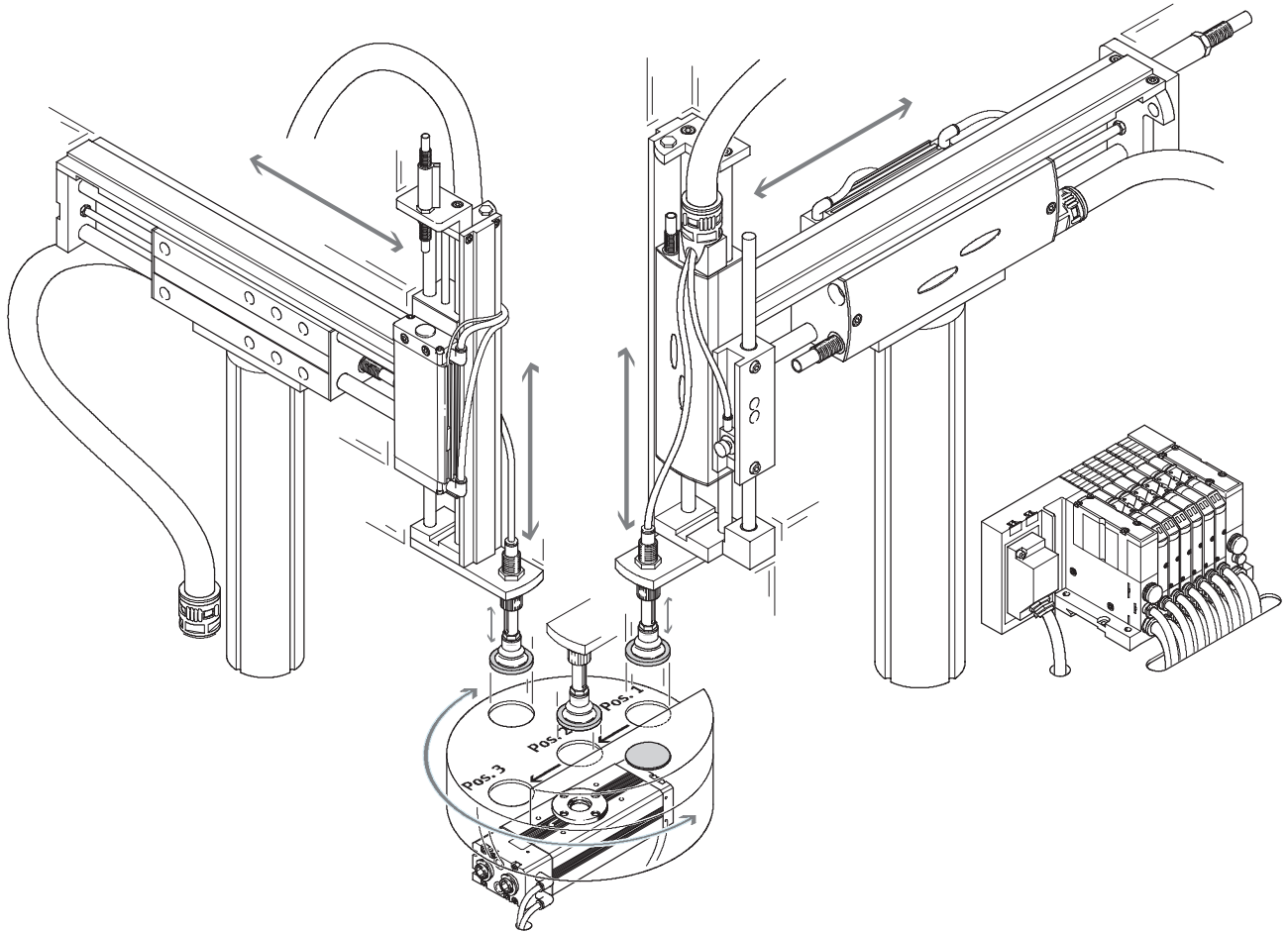
1) Longitud en función de la carrera del actuador

# Tomar y colocar

Ejemplo de sistema

FESTO

Combinación con módulos de manipulación HMPL



Accesorios para los sistemas  
Conjunto de varios ejes

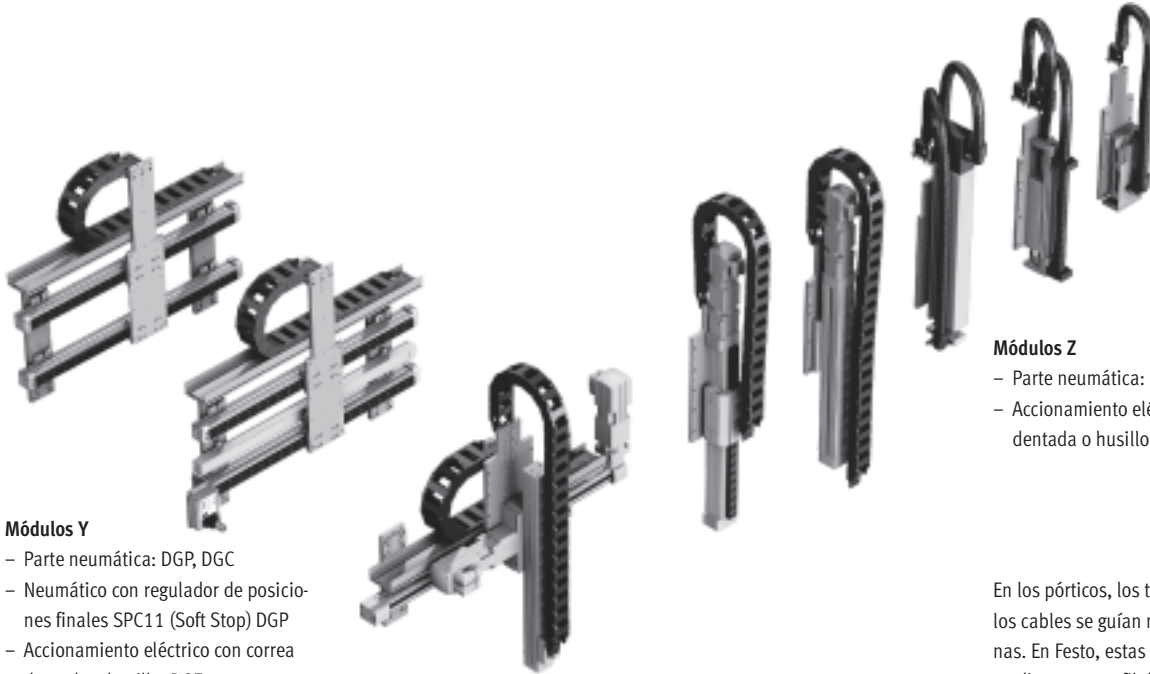
3.3

# Pórticos lineales

Características

FESTO

## Módulos Y y Z



### Módulos Y

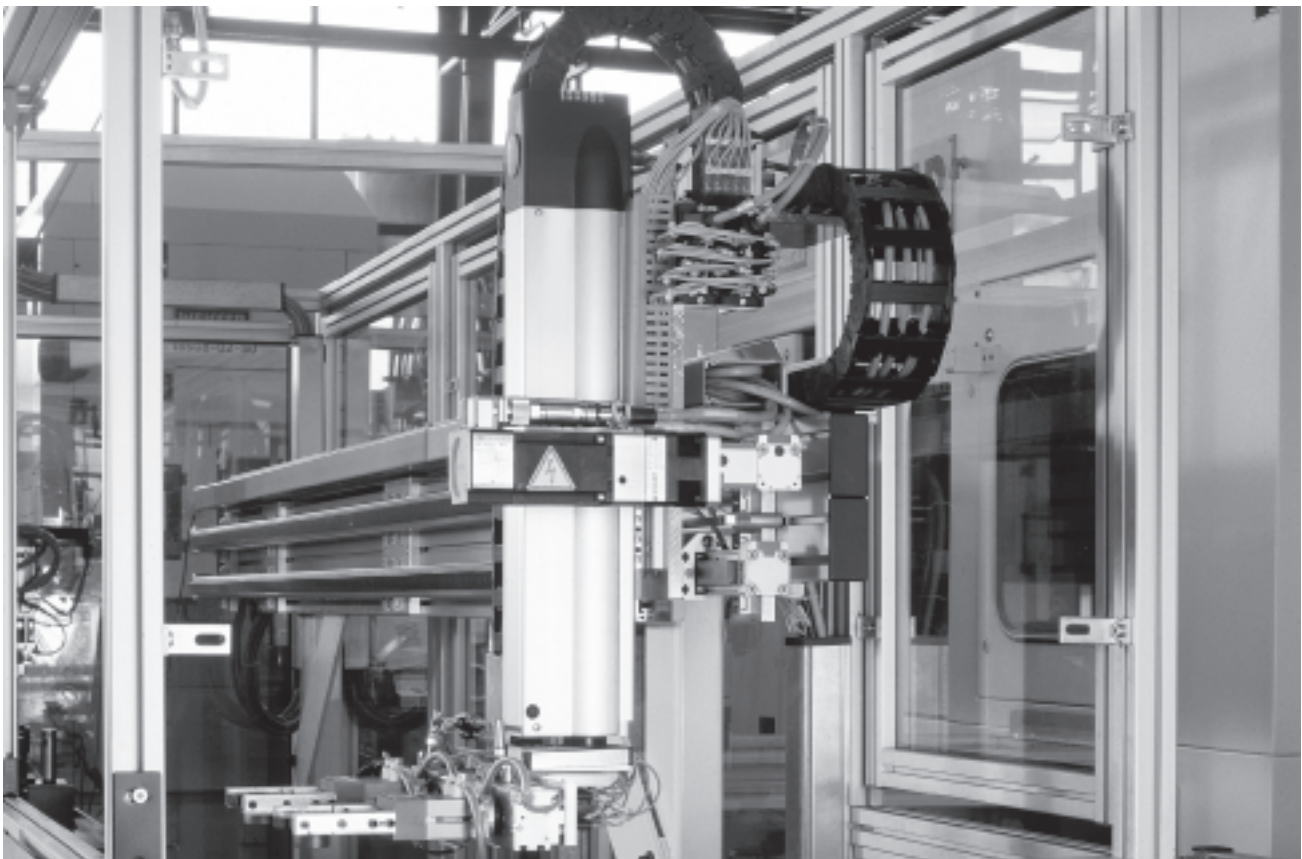
- Parte neumática: DGP, DGC
- Neumático con regulador de posiciones finales SPC11 (Soft Stop) DGP
- Accionamiento eléctrico con correa dentada o husillo: DGE
- Sistemas de un solo eje (MONO) o actuadores con eje de guía (DUO)

### Módulos Z

- Parte neumática: SLT, HMPL, HMP
- Accionamiento eléctrico con correa dentada o husillo: DGE, DGEA

En los pórticos, los tubos flexibles y los cables se guían mediante cadenas. En Festo, estas cadenas se guían mediante un perfil de apoyo especialmente diseñado para tareas de manipulación.

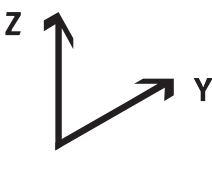


## Aplicaciones



# Pórticos lineales

Cuadro general de productos

FESTO

| Ayuda para la selección                                                           |                                                                                            |                                                |                                                                                     |                             |   |
|-----------------------------------------------------------------------------------|--------------------------------------------------------------------------------------------|------------------------------------------------|-------------------------------------------------------------------------------------|-----------------------------|---|
| Tipo de sistema                                                                   | Mono 25                                                                                    | Mono 40                                        | Duo 25                                                                              | Duo 40                      |   |
|  |           |                                                |  |                             |   |
| Eje Y                                                                             | DG...-25                                                                                   | DG...-40                                       | DG...-25                                                                            | DG...-40                    |   |
| Accionamiento                                                                     | neumático, servoneumático con regulador de posiciones finales SPC11 (SoftStop) o eléctrico |                                                |                                                                                     |                             |   |
| Opcional                                                                          | eje accionado por husillo o por correa dentada                                             |                                                |                                                                                     |                             |   |
| Eje Z                                                                             | DGSL-16<br>SLT-16<br>HMPL-16                                                               | DGSL-20<br>SLT-20<br>HMPL-20<br>HMP-16         | DGSL-25<br>SLT-25<br>HMP-20                                                         | HMP-25                      |   |
| Tipo de accionamiento                                                             | Neumático                                                                                  |                                                |                                                                                     |                             |   |
| Opcional                                                                          | Posición intermedia con HMPL                                                               | Posición intermedia con HMPL, HMP              |                                                                                     | Posición intermedia con HMP |   |
| Eje Z                                                                             | DGEA-18                                                                                    | DGEA-18<br>DGE-25-SP-KF                        | DGEA-25<br>DGE-40-SP-KF                                                             | DGEA-25<br>DGE-40-SP-KF     |   |
| Tipo de accionamiento                                                             | Parte eléctrica                                                                            |                                                |                                                                                     |                             |   |
| Opcional                                                                          | -                                                                                          | eje accionado por husillo o por correa dentada | eje accionado por husillo o por correa dentada                                      |                             |   |
| <b>Carga útil [kg]</b>                                                            |                                                                                            |                                                |                                                                                     |                             |   |
|                                                                                   | 1                                                                                          | ■                                              | ■                                                                                   | ■                           | ■ |
|                                                                                   | 2                                                                                          | ■                                              | ■                                                                                   | ■                           | ■ |
|                                                                                   | 3                                                                                          | -                                              | ■                                                                                   | ■                           | ■ |
|                                                                                   | 4                                                                                          | -                                              | ■                                                                                   | ■                           | ■ |
|                                                                                   | 6                                                                                          | -                                              | -                                                                                   | ■                           | ■ |
|                                                                                   | 10                                                                                         | -                                              | -                                                                                   | -                           | ■ |
| →Página                                                                           | 5 / 3.3-56                                                                                 |                                                |                                                                                     |                             |   |

Accesorios para los sistemas  
Conjunto de varios ejes

3.3

# Pórticos lineales

Ayuda para seleccionar elementos básicos, de unión y para la instalación



Accesorios para los sistemas  
Conjunto de varios ejes

### 3.3

| Eje Y                 |                                |                                |                                |                                |
|-----------------------|--------------------------------|--------------------------------|--------------------------------|--------------------------------|
| Tipo de sistema       | Mono 25                        | Mono 40                        | Duo 25                         | Duo 40                         |
|                       |                                |                                |                                |                                |
| Actuadores neumáticos | Tipo                           |                                |                                |                                |
| DGPL-25               | HMBSY-LP-M25-1<br>→ 5 / 3.3-58 | -                              | HMBSY-LP-D25-1<br>→ 5 / 3.3-60 | -                              |
| DGC-25                | HMBSY-LP-M25-2<br>→ 5 / 3.3-58 | -                              | HMBSY-LP-D25-2<br>→ 5 / 3.3-60 | -                              |
| DGPL-25 con SPC11     | HMBSY-LP-M25-3<br>→ 5 / 3.3-58 | -                              | HMBSY-LP-D25-3<br>→ 5 / 3.3-60 | -                              |
| DGPL-40               | -                              | HMBSY-LP-M40-1<br>→ 5 / 3.3-59 | -                              | HMBSY-LP-D40-1<br>→ 5 / 3.3-61 |
| DGC-40                | -                              | HMBSY-LP-M40-2<br>→ 5 / 3.3-59 | -                              | HMBSY-LP-D40-2<br>→ 5 / 3.3-61 |
| DGPL-40 con SPC11     | -                              | HMBSY-LP-M40-3<br>→ 5 / 3.3-59 | -                              | HMBSY-LP-D40-3<br>→ 5 / 3.3-61 |
| Actuadores eléctricos | Tipo                           |                                |                                |                                |
| DGE-25 -SP-KF         | HMBSY-LP-M25-1                 | -                              | HMBSY-LP-D25-1                 | -                              |
| -ZR-KF                | → 5 / 3.3-58                   |                                | → 5 / 3.3-60                   |                                |
| -ZR-RF                | HMBSY-LP-M25-4                 | -                              | HMBSY-LP-D25-4                 | -                              |
|                       | → 5 / 3.3-58                   |                                | → 5 / 3.3-60                   |                                |
| DGE-40 -SP-KF         | -                              | HMBSY-LP-M40-1                 | -                              | HMBSY-LP-D40-1                 |
| -ZR-KF                |                                | → 5 / 3.3-59                   |                                | → 5 / 3.3-61                   |
| -ZR-RF                |                                |                                |                                |                                |

#### Ejemplo de selección:

De acuerdo con el diseño del proyecto, la combinación apropiada es:

#### Paso 1

Determinar el tipo recurriendo a las ayudas para la selección de los ejes Y y Z. En la página indicada se encuentra la lista de piezas correspondiente.

#### Paso 2

En la lista de piezas que se encuentra en la página indicada se incluyen los elementos básicos, de unión y para la instalación necesarios.

#### Paso 3

Las hojas de datos de los elementos básicos, de unión y para la instalación se encuentran en las páginas indicadas. Otros accesorios para los actuadores seleccionados (por ejemplo, detectores de posición, casquillos para centrar, etc.) constan en la documentación de los actuadores.

Eje Y: sistema Duo 25 con DGE-25-ZR-RF

Eje Z: SLT-20

Eje Y: HMBSY-LP-D25-4

→ 5 / 3.3-60

Eje Z: HMBSZ-SLT-7

→ 5 / 3.3-63




Eje Y: HMBSY-LP-D25-4

Eje Z: HMBSZ-SLT-7



## Pórticos lineales

Ayuda para seleccionar elementos básicos, de unión y para la instalación

| Eje Z                                                                             |                                                                                   |                                              |                                                                                     |                              |
|-----------------------------------------------------------------------------------|-----------------------------------------------------------------------------------|----------------------------------------------|-------------------------------------------------------------------------------------|------------------------------|
| Tipo de sistema                                                                   | Mono 25                                                                           | Mono 40                                      | Duo 25                                                                              | Duo 40                       |
|  |  |                                              |  |                              |
| Actuadores neumáticos                                                             | Tipo                                                                              |                                              |                                                                                     |                              |
| DGSL-16                                                                           | HMBSZ-DGSL-7<br>→ 5 / 3.3-62                                                      | -                                            | -                                                                                   | -                            |
| DGSL-20                                                                           | -                                                                                 | HMBSZ-DGSL-8<br>→ 5 / 3.3-62                 | -                                                                                   | -                            |
| DGSL-25                                                                           | -                                                                                 | HMBSZ-DGSL-8<br>→ 5 / 3.3-62                 | HMBSZ-DGSL-8<br>→ 5 / 3.3-62                                                        | -                            |
| SLT-16                                                                            | HMBSZ-SLT-7<br>→ 5 / 3.3-63                                                       | -                                            | -                                                                                   | -                            |
| SLT-20                                                                            | -                                                                                 | HMBSZ-SLT-7<br>→ 5 / 3.3-63                  | HMBSZ-SLT-7<br>→ 5 / 3.3-63                                                         | -                            |
| SLT-25                                                                            | -                                                                                 | -                                            | HMBSZ-SLT-7<br>→ 5 / 3.3-63                                                         | -                            |
| HMPL-16                                                                           | HMBSZ-HMPL-5<br>HMBSZ-HMPL-6<br>→ 5 / 3.3-64                                      | -                                            | -                                                                                   | -                            |
| HMPL-20                                                                           | -                                                                                 | HMBSZ-HMPL-5<br>HMBSZ-HMPL-6<br>→ 5 / 3.3-64 | HMBSZ-HMPL-5<br>HMBSZ-HMPL-6<br>→ 5 / 3.3-64                                        | -                            |
| HMP-16                                                                            | -                                                                                 | HMBSZ-HMP-4<br>→ 5 / 3.3-65                  | HMBSZ-HMP-4<br>→ 5 / 3.3-65                                                         | -                            |
| HMP-20                                                                            | -                                                                                 | -                                            | HMBSZ-HMP-5<br>→ 5 / 3.3-65                                                         | -                            |
| HMP-25                                                                            | -                                                                                 | -                                            | -                                                                                   | HMBSZ-HMP-6<br>→ 5 / 3.3-65  |
| Actuadores eléctricos                                                             | Tipo                                                                              |                                              |                                                                                     |                              |
| DGEA-18                                                                           | HMBSZ-DGEA-1<br>→ 5 / 3.3-66                                                      | HMBSZ-DGEA-1<br>→ 5 / 3.3-66                 | HMBSZ-DGEA-1<br>→ 5 / 3.3-66                                                        | -                            |
| DGEA-25                                                                           | -                                                                                 | -                                            | HMBSZ-DGEA-2<br>→ 5 / 3.3-66                                                        | HMBSZ-DGEA-3<br>→ 5 / 3.3-66 |
| DGE-25-SP                                                                         | -                                                                                 | HMBSZ-DGE-1<br>→ 5 / 3.3-67                  | HMBSZ-DGE-1<br>→ 5 / 3.3-67                                                         | -                            |
| DGE-40-SP                                                                         | -                                                                                 | -                                            | HMBSZ-DGE-2<br>→ 5 / 3.3-67                                                         | HMBSZ-DGE-3<br>→ 5 / 3.3-67  |

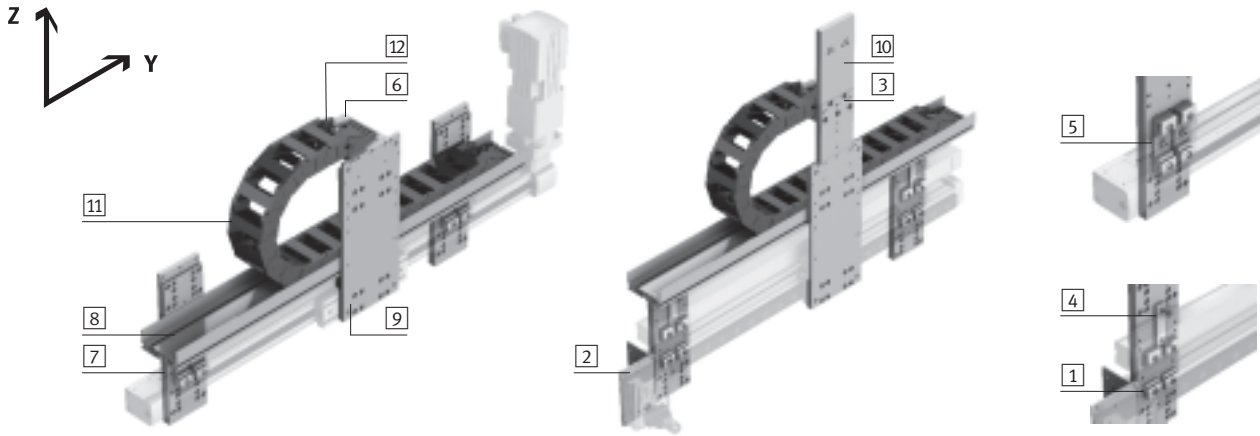
# Pórticos lineales

Módulos Y



## Sistema Mono

Ejes DGE accionados por correa dentada, actuadores lineales DGC, DGPL



| Lista de piezas |                                         |                                                                                            |                |            |                   |            |                |             |
|-----------------|-----------------------------------------|--------------------------------------------------------------------------------------------|----------------|------------|-------------------|------------|----------------|-------------|
| Tipo            | HMBSY-LP-M25-1                          |                                                                                            | HMBSY-LP-M25-2 |            | HMBSY-LP-M25-3    |            | HMBSY-LP-M25-4 |             |
| Para actuadores | DGPL-25<br>DGE-25-SP-KF<br>DGE-25-ZR-KF |                                                                                            | DGC-25         |            | DGPL-25 con SPC11 |            | DGE-25-ZR-RF   |             |
| Tipo de sistema | Mono 25                                 |                                                                                            |                |            |                   |            |                |             |
| Posición        | Unidad                                  | Nº de art.                                                                                 | Tipo           | Nº de art. | Tipo              | Nº de art. | Tipo           | →Página     |
| 1               | 2 <sup>1)</sup>                         | 150 736                                                                                    |                | –          |                   | 150 736    | 150 736        | Tomo 1      |
|                 | 1 <sup>1)</sup>                         | –                                                                                          | MUP-18/25      | 531 753    |                   | –          | –              | Tomo 1      |
| 2               | 1                                       | –                                                                                          |                | –          |                   | 539 367    | –              | 5 / 3.3-133 |
| 3               | 1                                       | –                                                                                          |                | –          |                   | 539 364    | –              | 5 / 3.3-90  |
| 4               | 1 <sup>1)</sup>                         | –                                                                                          |                | –          |                   | 539 973    | –              | 5 / 3.3-132 |
| 5               | 2 <sup>1)</sup>                         | –                                                                                          |                | –          |                   | –          | 539 362        | 5 / 3.3-132 |
| 6               | 1                                       | 539 366                                                                                    |                | 539 366    |                   | 539 366    | 539 366        | 5 / 3.3-90  |
| 7               | 2 <sup>2)</sup>                         | 539 972                                                                                    |                | 539 972    |                   | 539 972    | 539 972        | 5 / 3.3-128 |
| 8               | 1 <sup>3)</sup>                         | 539 378                                                                                    |                | 539 378    |                   | 539 378    | 539 378        | 5 / 3.3-89  |
| 9               | 1                                       | 539 368                                                                                    |                | 539 368    |                   | 539 368    | 539 368        | 5 / 3.3-130 |
| 10              | 1                                       | –                                                                                          |                | –          |                   | 539 365    | –              | 5 / 3.3-88  |
| 11              | 1                                       | IGUS E2 medio 240.05.100 y 211 o<br>KABELSCHLEPP MC 0320.60-01-100 y TS O/n <sub>T</sub> 2 |                |            |                   |            |                | –           |
| 12              | 1                                       | IGUS E2 medio 2050.12.PZB o<br>KABELSCHLEPP MC FA/MA                                       |                |            |                   |            |                | –           |

1) Por conjunto básico HMVM-LP-DL25/40

2) Cantidad con carrera ≤ 500 mm. Con carrera de > 500 mm, debe pedirse un conjunto básico HMVM-LP-DL25/40 por cada 500 mm de carrera.

3) Longitud en función de la carrera del actuador

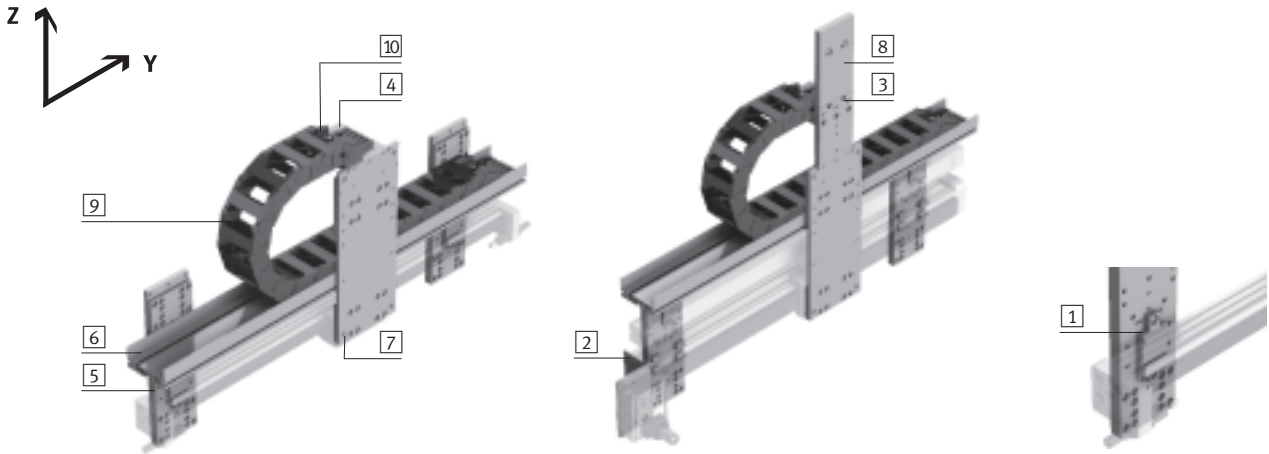
# Pórticos lineales

Módulos Y

FESTO

## Sistema Mono

Ejes DGE accionados por correa dentada, actuadores lineales DGC, DGPL



| Lista de piezas |                                                         |                                                                                            |                 |                   |                      |                            |             |
|-----------------|---------------------------------------------------------|--------------------------------------------------------------------------------------------|-----------------|-------------------|----------------------|----------------------------|-------------|
| Tipo            | HMBSY-LP-M40-1                                          |                                                                                            | HMBSY-LP-M40-2  |                   | HMBSY-LP-M40-3       |                            |             |
| Para actuadores | DGPL-40<br>DGE-40-SP-KF<br>DGE-40-ZR-KF<br>DGE-40-ZR-RF |                                                                                            | DGC-40          |                   | DGPL-40 con SPC11    |                            |             |
| Tipo de sistema | Mono 40                                                 |                                                                                            |                 |                   |                      |                            |             |
| Posición        | Unidad                                                  | Nº de art.                                                                                 | Tipo            | Nº de art.        | Tipo                 | →Página                    |             |
| 1               | 1 <sup>1)</sup>                                         | -                                                                                          |                 | 531 755<br>MUC-40 | -                    | Tomo 1                     |             |
| 2               | 1                                                       | -                                                                                          |                 | -                 | 539 367<br>HMVW-SPC  | 5 / 3.3-133                |             |
| 3               | 1                                                       | -                                                                                          |                 | -                 | 539 364<br>HMIM-LP   | 5 / 3.3-90                 |             |
| 4               | 1                                                       | 539 366                                                                                    | HMIO-AP-1       | 540 121           | HMIO-AP-2            | 539 366<br>HMIO-AP-1       | 5 / 3.3-90  |
| 5               | 2 <sup>2)</sup>                                         | 539 972                                                                                    | HMVM-LP-DL25/40 | 539 972           | HMVM-LP-DL25/40      | 539 972<br>HMVM-LP-DL25/40 | 5 / 3.3-128 |
| 6               | 1 <sup>3)</sup>                                         | 539 378                                                                                    | HMIA-E05        | 539 378           | HMIA-E05             | 539 378<br>HMIA-E05        | 5 / 3.3-89  |
| 7               | 1                                                       | 539 369                                                                                    | HMVS-DL40       | 539 369           | HMVS-DL40            | 539 369<br>HMVS-DL40       | 5 / 3.3-130 |
| 8               | 1                                                       | -                                                                                          |                 | -                 | 539 365<br>HMIZB-E03 | 5 / 3.3-88                 |             |
| 9               | 1                                                       | IGUS E2 medio 240.05.100 y 211 o<br>KABELSCHLEPP MC 0320.60-01-100 y TS 0/n <sub>7</sub> 2 |                 |                   |                      | -                          |             |
| 10              | 1                                                       | IGUS E2 medio 2050.12.PZB o<br>KABELSCHLEPP MC FA/MA                                       |                 |                   |                      | -                          |             |

1) Por conjunto básico HMVM-LP-DL25/40

2) Cantidad con carrera ≤ 500 mm. Con carrera de > 500 mm, debe pedirse un conjunto básico HMVM-LP-DL25/40 por cada 500 mm de carrera.

3) Longitud en función de la carrera del actuador

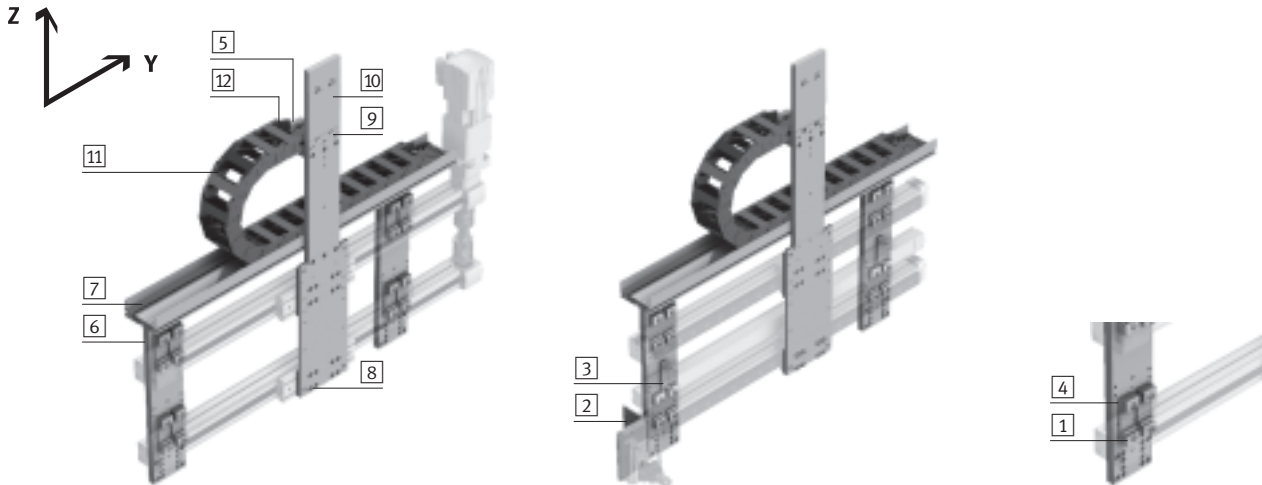
# Pórticos lineales

Módulos Y

FESTO

## Sistema Duo

Ejes DGE accionados por correa dentada, actuadores lineales DGC, DGPL



| Lista de piezas |                                         |                                                                                            |                 |            |                   |            |                      |             |
|-----------------|-----------------------------------------|--------------------------------------------------------------------------------------------|-----------------|------------|-------------------|------------|----------------------|-------------|
| Tipo            | HMBSY-LP-D25-1                          |                                                                                            | HMBSY-LP-D25-2  |            | HMBSY-LP-D25-3    |            | HMBSY-LP-D25-4       |             |
| Para actuadores | DGPL-25<br>DGE-25-SP-KF<br>DGE-25-ZR-KF |                                                                                            | DGC-25          |            | DGPL-25 con SPC11 |            | DGE-25-ZR-RF         |             |
| Tipo de sistema | Duo 25                                  |                                                                                            |                 |            |                   |            |                      |             |
| Posición        | Unidad                                  | Nº de art.                                                                                 | Tipo            | Nº de art. | Tipo              | Nº de art. | Tipo                 | →Página     |
| 1               | 4 <sup>1)</sup>                         | 150 736                                                                                    | MUP-18/25       | –          | –                 | 150 736    | MUP-18/25            | Tomo 1      |
|                 | 2 <sup>1)</sup>                         | –                                                                                          | –               | 531 753    | MUC-25            | –          | –                    | Tomo 1      |
| 2               | 1                                       | –                                                                                          | –               | –          | –                 | 539 367    | HMVW-SPC             | 5 / 3.3-133 |
| 3               | 1 <sup>1)</sup>                         | –                                                                                          | –               | –          | –                 | 539 973    | HMVO-POT             | 5 / 3.3-132 |
| 4               | 4 <sup>1)</sup>                         | –                                                                                          | –               | –          | –                 | –          | 539 362<br>HMVO-RF25 | 5 / 3.3-132 |
| 5               | 1                                       | 539 366                                                                                    | HMIO-AP-1       | 539 366    | HMIO-AP-1         | 539 366    | HMIO-AP-1            | 5 / 3.3-90  |
| 6               | 2 <sup>2)</sup>                         | 539 971                                                                                    | HMVD-LP-DL25/40 | 539 971    | HMVD-LP-DL25/40   | 539 971    | HMVD-LP-DL25/40      | 5 / 3.3-128 |
| 7               | 1 <sup>3)</sup>                         | 539 378                                                                                    | HMIA-E05        | 539 378    | HMIA-E05          | 539 378    | HMIA-E05             | 5 / 3.3-89  |
| 8               | 1                                       | 539 368                                                                                    | HMVS-DL25       | 539 368    | HMVS-DL25         | 539 368    | HMVS-DL25            | 5 / 3.3-130 |
| 9               | 1                                       | 539 363                                                                                    | HMID-LP         | 539 363    | HMID-LP           | 539 363    | HMID-LP              | 5 / 3.3-90  |
| 10              | 1                                       | 539 365                                                                                    | HMIZB-E03       | 539 365    | HMIZB-E03         | 539 365    | HMIZB-E03            | 5 / 3.3-88  |
| 11              | 1                                       | IGUS E2 medio 240.05.100 y 211 o<br>KABELSCHLEPP MC 0320.60-01-100 y TS O/n <sub>T</sub> 2 |                 |            |                   |            |                      | –           |
| 12              | 1                                       | IGUS E2 medio 2050.12.PZB o<br>KABELSCHLEPP MC FA/MA                                       |                 |            |                   |            |                      | –           |

1) Por conjunto básico HMVD-LP-DL25/40

2) Cantidad con carrera ≤ 500 mm. Con carrera de > 500 mm, debe pedirse un conjunto básico HMVD-LP-DL25/40 por cada 500 mm de carrera.

3) Longitud en función de la carrera del actuador

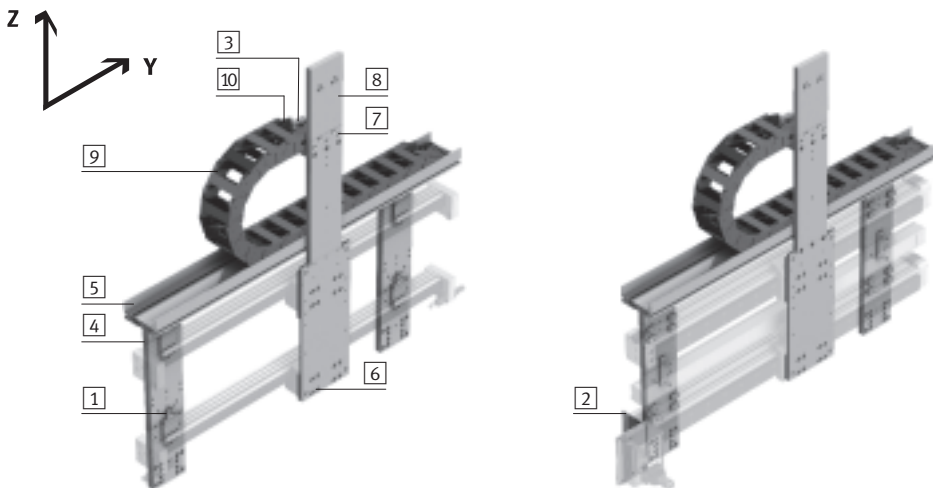
# Pórticos lineales

Módulos Y

FESTO

## Sistema Duo

Ejes DGE accionados por correa dentada, actuadores lineales DGC, DGPL



| Lista de piezas |                                                         |                                                                              |                 |            |                   |            |                 |             |
|-----------------|---------------------------------------------------------|------------------------------------------------------------------------------|-----------------|------------|-------------------|------------|-----------------|-------------|
| Tipo            | HMBSY-LP-D40-1                                          |                                                                              | HMBSY-LP-D40-2  |            | HMBSY-LP-D40-3    |            |                 |             |
| Para actuadores | DGPL-40<br>DGE-40-SP-KF<br>DGE-40-ZR-KF<br>DGE-40-ZR-RF |                                                                              | DGC-40          |            | DGPL-40 con SPC11 |            |                 |             |
| Tipo de sistema | Duo 40                                                  |                                                                              |                 |            |                   |            |                 |             |
| Posición        | Unidad                                                  | Nº de art.                                                                   | Tipo            | Nº de art. | Tipo              | Nº de art. | Tipo            | →Página     |
| 1               | 2 <sup>1)</sup>                                         | -                                                                            |                 | 531 755    | MUC-40            | -          |                 | Tomo 1      |
| 2               | 1                                                       | -                                                                            |                 | -          |                   | 539 367    | HMVW-SPC        | 5 / 3.3-133 |
| 3               | 1                                                       | 539 366                                                                      | HMIO-AP-1       | 540 121    | HMIO-AP-2         | 539 366    | HMIO-AP-1       | 5 / 3.3-90  |
| 4               | 2 <sup>2)</sup>                                         | 539 971                                                                      | HMVD-LP-DL25/40 | 539 971    | HMVD-LP-DL25/40   | 539 971    | HMVD-LP-DL25/40 | 5 / 3.3-128 |
| 5               | 1 <sup>3)</sup>                                         | 539 378                                                                      | HMIA-E05        | 539 378    | HMIA-E05          | 539 378    | HMIA-E05        | 5 / 3.3-89  |
| 6               | 1                                                       | 539 369                                                                      | HMVS-DL40       | 539 369    | HMVS-DL40         | 539 369    | HMVS-DL40       | 5 / 3.3-130 |
| 7               | 1                                                       | 539 363                                                                      | HMID-LP         | 539 363    | HMID-LP           | 539 363    | HMID-LP         | 5 / 3.3-90  |
| 8               | 1                                                       | 539 365                                                                      | HMIZB-E03       | 539 365    | HMIZB-E03         | 539 365    | HMIZB-E03       | 5 / 3.3-88  |
| 9               | 1                                                       | IGUS E2 medio 240.05.100 y 211 o<br>KABELSCHLEPP MC 0320.60-01-100 y TS O/η2 |                 |            |                   |            | -               |             |
| 10              | 1                                                       | IGUS E2 medio 2050.12.PZB o<br>KABELSCHLEPP MC FA/MA                         |                 |            |                   |            | -               |             |

1) Por conjunto básico HMVD-LP-DL25/40

2) Cantidad con carrera ≤ 500 mm. Con carrera de > 500 mm, debe pedirse un conjunto básico HMVD-LP-DL25/40 por cada 500 mm de carrera.

3) Longitud en función de la carrera del actuador

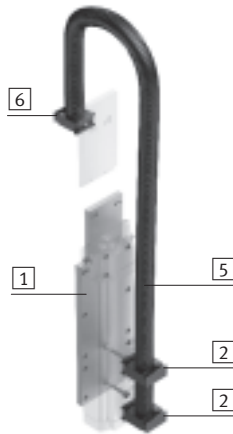
# Pórticos lineales

Módulos Z



## Sistema Mono/Duo

Minicarro DGSL



Accesorios para los sistemas  
Conjunto de varios ejes

### 3.3

| Lista de piezas |                 |              |                |                   |              |            |              |             |
|-----------------|-----------------|--------------|----------------|-------------------|--------------|------------|--------------|-------------|
| Tipo            |                 | HMBSZ-DGSL-7 |                | HMBSZ-DGSL-8      |              | → Página   |              |             |
| Para actuadores |                 | DGSL-16      |                | DGSL-20           | DGSL-25      |            |              |             |
| Tipo de sistema |                 | Mono 25      |                | Mono 40<br>Duo 25 | Duo 25       |            |              |             |
| Posición        | Unidad          | Nº de art.   | Tipo           | Nº de art.        | Tipo         | Nº de art. | Tipo         |             |
| [1]             | 1               | 539 373      | HMVZ-2         | 539 373           | HMVZ-2       | 539 373    | HMVZ-2       | 5 / 3.3-131 |
| [2]             | 1               | 192 289      | MKRS-16,5-B    | 192 290           | MKRS-23-B    | 192 290    | MKRS-23-B    | 5 / 3.3-107 |
|                 |                 | 548 803      | ZBV-M5-7       | 548 804           | ZBV-M5-9     | 548 804    | ZBV-M5-9     |             |
|                 |                 | 177 566      | MKR-16,5-PG-16 | 177 567           | MKR-23-PG-21 | 177 567    | MKR-23-PG-21 |             |
| [5]             | 1 <sup>1)</sup> | 192 289      | MKRS-16,5-B    | 192 290           | MKRS-23-B    | 192 290    | MKRS-23-B    | 5 / 3.3-107 |
| [6]             | 1               | 192 289      | MKRS-16,5-B    | 192 290           | MKRS-23-B    | 192 290    | MKRS-23-B    | 5 / 3.3-107 |

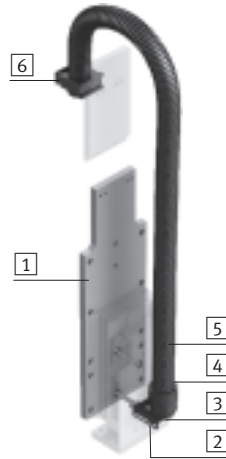
1) Longitud en función de la carrera del actuador

# Pórticos lineales

Módulos Z

## Sistema Mono/Duo

Minicarro SLT



| Lista de piezas |                 |                          |                          |                          |             |  |
|-----------------|-----------------|--------------------------|--------------------------|--------------------------|-------------|--|
| Tipo            |                 | HMBSZ-SLT-7              |                          |                          |             |  |
| Para actuadores |                 | SLT-16                   | SLT-20                   | SLT-25                   |             |  |
| Tipo de sistema |                 | Mono 25                  | Mono 40<br>Duo 25        | Duo 25                   |             |  |
| Posición        | Unidad          | Nº de art. Tipo          | Nº de art. Tipo          | Nº de art. Tipo          | →Página     |  |
| 1               | 1               | 539 373<br>HMVZ-2        | 539 373<br>HMVZ-2        | 539 373<br>HMVZ-2        | 5 / 3.3-131 |  |
| 2               | 1               | 193 124<br>HMZAS-PG-21   | 193 124<br>HMZAS-PG-21   | 193 124<br>HMZAS-PG-21   | 5 / 3.3-108 |  |
| 3               | 1               | 177 599<br>MKM-PG-21     | 177 599<br>MKM-PG-21     | 177 599<br>MKM-PG-21     | 5 / 3.3-107 |  |
| 4               | 1               | 177 572<br>MKRV-23-PG-21 | 177 572<br>MKRV-23-PG-21 | 177 572<br>MKRV-23-PG-21 | 5 / 3.3-102 |  |
| 5               | 1 <sup>1)</sup> | 177 567<br>MKR-23-PG-21  | 177 567<br>MKR-23-PG-21  | 177 567<br>MKR-23-PG-21  | 5 / 3.3-100 |  |
| 6               | 1               | 192 290<br>MKRS-23-B     | 192 290<br>MKRS-23-B     | 192 290<br>MKRS-23-B     | 5 / 3.3-107 |  |

1) Longitud en función de la carrera del actuador

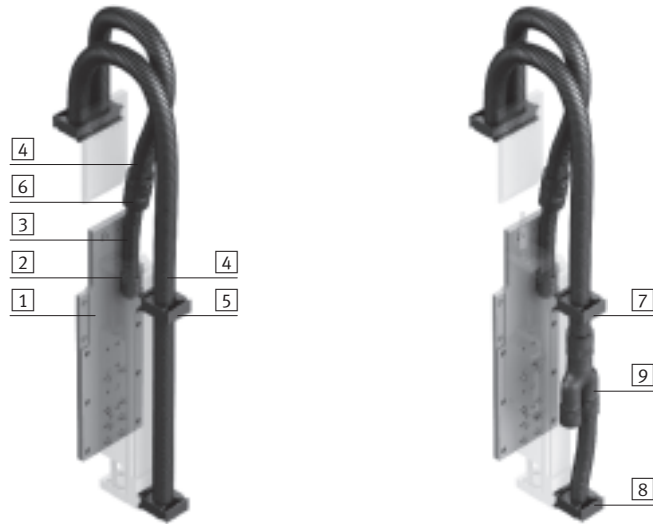
# Pórticos lineales

Módulos Z



## Sistema Mono/Duo

Módulos lineales HMPL



Accesorios para los sistemas  
Conjunto de varios ejes

3.3

| Lista de piezas |                 |                         |                   |                         |                   |            |                  |             |
|-----------------|-----------------|-------------------------|-------------------|-------------------------|-------------------|------------|------------------|-------------|
| Tipo            |                 | HMBSZ-HMPL-5            |                   | HMBSZ-HMPL-6            |                   |            |                  |             |
| Para actuadores |                 | HMPL-16                 | HMPL-20           | HMPL-16                 | HMPL-20           |            |                  |             |
| Tipo de sistema |                 | Sin posición intermedia |                   | Con posición intermedia |                   |            |                  |             |
|                 |                 | Mono 25                 | Mono 40<br>Duo 25 | Mono 25                 | Mono 40<br>Duo 25 |            |                  |             |
| Posición        | Unidad          | Nº de art.              | Tipo              | Nº de art.              | Tipo              | Nº de art. | Tipo             | → Página    |
| 1               | 1               | 539 375                 | HMVZ-4            | 539 375                 | HMVZ-4            | 539 375    | HMVZ-4           | 5 / 3.3-131 |
| 2               | 1               | 177 571                 | MKRV-16,5-PG-16   | 177 571                 | MKRV-16,5-PG-16   | 177 571    | MKRV-16,5-PG-16  | 5 / 3.3-102 |
| 3               | 1 <sup>1)</sup> | 177 566                 | MKR-16,5-PG-16    | 177 566                 | MKR-16,5-PG-16    | 177 566    | MKR-16,5-PG-16   | 5 / 3.3-100 |
| 4               | 1 <sup>2)</sup> | 177 567                 | MKR-23-PG-21      | 177 567                 | MKR-23-PG-21      | 177 567    | MKR-23-PG-21     |             |
| 5               | 4 <sup>3)</sup> | 192 290                 | MKRS-23-B         | 192 290                 | MKRS-23-B         | -          | -                | 5 / 3.3-107 |
| 6               | 1               | 194 321                 | MKRT-23-16,5      | 194 321                 | MKRT-23-16,5      | 194 321    | MKRT-23-16,5     | 5 / 3.3-104 |
| 7               | 3 <sup>3)</sup> | -                       | -                 | -                       | -                 | 192 290    | MKRS-23-B        | 5 / 3.3-107 |
| 8               | 1               | -                       | -                 | -                       | -                 | 192 289    | MKRS-16,5-B      |             |
| 9               | 1               | -                       | -                 | -                       | -                 | 193 946    | MKY-PG-21-2PG-16 | 5 / 3.3-104 |

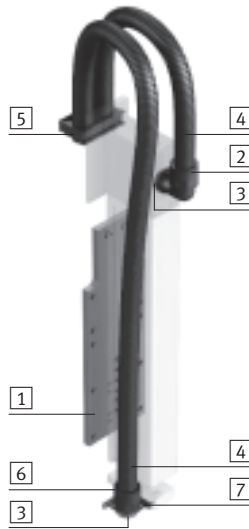
- 1) 200 mm
- 2) Longitud en función de la carrera del actuador; con posición intermedia se necesitan dos tubos flexibles.
- 3) Para poder montar la abrazadera MKRS, debe seleccionarse la abrazadera como accesorio (2x código J) al efectuar el pedido del módulo lineal HMPL.



# Pórticos lineales

Módulos Z

**Sistema Mono/Duo**  
Actuadores lineales HMP



| Lista de piezas |                 |                          |                          |                          |             |  |
|-----------------|-----------------|--------------------------|--------------------------|--------------------------|-------------|--|
| Tipo            |                 | HMBSZ-HMP-4              | HMBSZ-HMP-5              | HMBSZ-HMP-6              |             |  |
| Para actuadores |                 | HMP-16                   | HMP-20                   | HMP-25                   |             |  |
| Tipo de sistema |                 | Mono 40<br>Duo 25        | Duo 25                   | Duo 40                   |             |  |
| Posición        | Unidad          | Nº de art. Tipo          | Nº de art. Tipo          | Nº de art. Tipo          | →Página     |  |
| 1               | 1               | 539 374<br>HMVZ-3        | 539 374<br>HMVZ-3        | 539 377<br>HMVZ-6        | 5 / 3.3-131 |  |
| 2               | 1               | 177 577<br>MKRL-23-PG-21 | 177 578<br>MKRL-29-PG-29 | 177 578<br>MKRL-29-PG-29 | 5 / 3.3-103 |  |
| 3               | 2               | 177 599<br>MKM-PG-21     | 177 600<br>MKM-PG-29     | 177 600<br>MKM-PG-29     | 5 / 3.3-107 |  |
| 4               | 1 <sup>1)</sup> | 177 567<br>MKR-23-PG-21  | 177 568<br>MKR-29-PG-29  | 177 568<br>MKR-29-PG-29  | 5 / 3.3-100 |  |
| 5               | 2               | 192 290<br>MKRS-23-B     | 192 291<br>MKRS-29-B     | 192 291<br>MKRS-29-B     | 5 / 3.3-107 |  |
| 6               | 1               | 177 572<br>MKRV-23-PG-21 | 177 573<br>MKRV-29-PG-29 | 177 573<br>MKRV-29-PG-29 | 5 / 3.3-102 |  |
| 7               | 1               | 193 124<br>HMZAS-PG-21   | 177 603<br>HMZAS-PG-29   | 177 603<br>HMZAS-PG-29   | 5 / 3.3-108 |  |

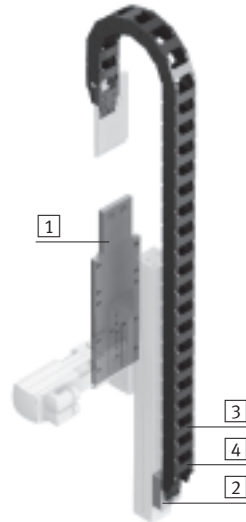
1) Longitud en función de la carrera del actuador

# Pórticos lineales

Módulos Z



**Sistema Mono/Duo**  
Ejes en voladizo DGEA



Accesorios para los sistemas  
Conjunto de varios ejes

## 3.3

| Lista de piezas |                 |                                                                                             |                           |                           |             |
|-----------------|-----------------|---------------------------------------------------------------------------------------------|---------------------------|---------------------------|-------------|
| Tipo            |                 | HMBSZ-DGEA-1                                                                                | HMBSZ-DGEA-2              | HMBSZ-DGEA-3              |             |
| Para actuadores |                 | DGEA-18                                                                                     | DGEA-25                   | DGEA-25                   |             |
| Tipo de sistema |                 | Mono 25<br>Mono 40<br>Duo 25                                                                | Duo 25                    | Duo 40                    |             |
| Posición        | Unidad          | Nº de art. Tipo                                                                             | Nº de art. Tipo           | Nº de art. Tipo           | → Página    |
| 1               | 1               | 539 374<br>HMVZ-3                                                                           | 539 375<br>HMVZ-4         | 539 377<br>HMVZ-6         | 5 / 3.3-131 |
| 2               | 1               | 539 370<br>HMIZF-E03-DA18                                                                   | 539 371<br>HMIZF-E03-DA25 | 539 371<br>HMIZF-E03-DA25 | 5 / 3.3-88  |
| 3               | 1 <sup>1)</sup> | IGUS E2 medio 240.03.075.0 y 211 o<br>KABELSCHLEPP MC 0320.60-01-77 y TS O/n <sub>T</sub> 2 |                           |                           | -           |
| 4               | 1               | IGUS E2 medio 2030.12.PZB o<br>KABELSCHLEPP MC FA/MA                                        |                           |                           | -           |

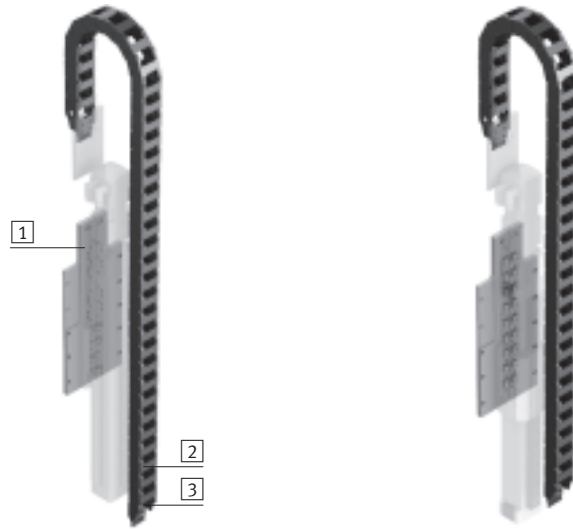
1) Longitud en función de la carrera del actuador

# Pórticos lineales

Módulos Z

## Sistema Mono/Duo

Ejes accionados por husillo DGE



| Lista de piezas |                 |                                                                                |             |             |        |            |
|-----------------|-----------------|--------------------------------------------------------------------------------|-------------|-------------|--------|------------|
| Tipo            |                 | HMBSZ-DGE-1                                                                    | HMBSZ-DGE-2 | HMBSZ-DGE-3 |        |            |
| Para actuadores |                 | DGE-25-SP                                                                      | DGE-40-SP   | DGE-40-SP   |        |            |
| Tipo de sistema |                 | Mono 40<br>Duo 25                                                              | Duo 25      | Duo 40      |        |            |
| Posición        | Unidad          | Nº de art.                                                                     | Tipo        | Nº de art.  | Tipo   | Nº de art. |
|                 |                 |                                                                                |             |             |        | → Página   |
| 1               | 1               | 539 374                                                                        | HMVZ-3      | 539 375     | HMVZ-4 | 539 377    |
|                 |                 |                                                                                |             |             |        | HMVZ-6     |
| 2               | 1 <sup>1)</sup> | IGUS E2 medio 240.03.075.0 y 211 o<br>KABELSCHLEPP MC 0320.60-01-77 y TS O/nT2 |             |             |        | -          |
| 3               | 1               | IGUS E2 medio 2030.12.PZB o<br>KABELSCHLEPP MC FA/MA                           |             |             |        | -          |

1) Longitud en función de la carrera del actuador

# Pórticos con tres ejes de movimiento

Características



## Módulos X, Y y Z



### Módulos Y

- Parte neumática: DGP, DGC
- Accionamiento eléctrico con correa dentada o husillo: DGE
- Sistemas de un solo eje (MONO) o actuadores con eje de guía (DUO)



### Módulos Z

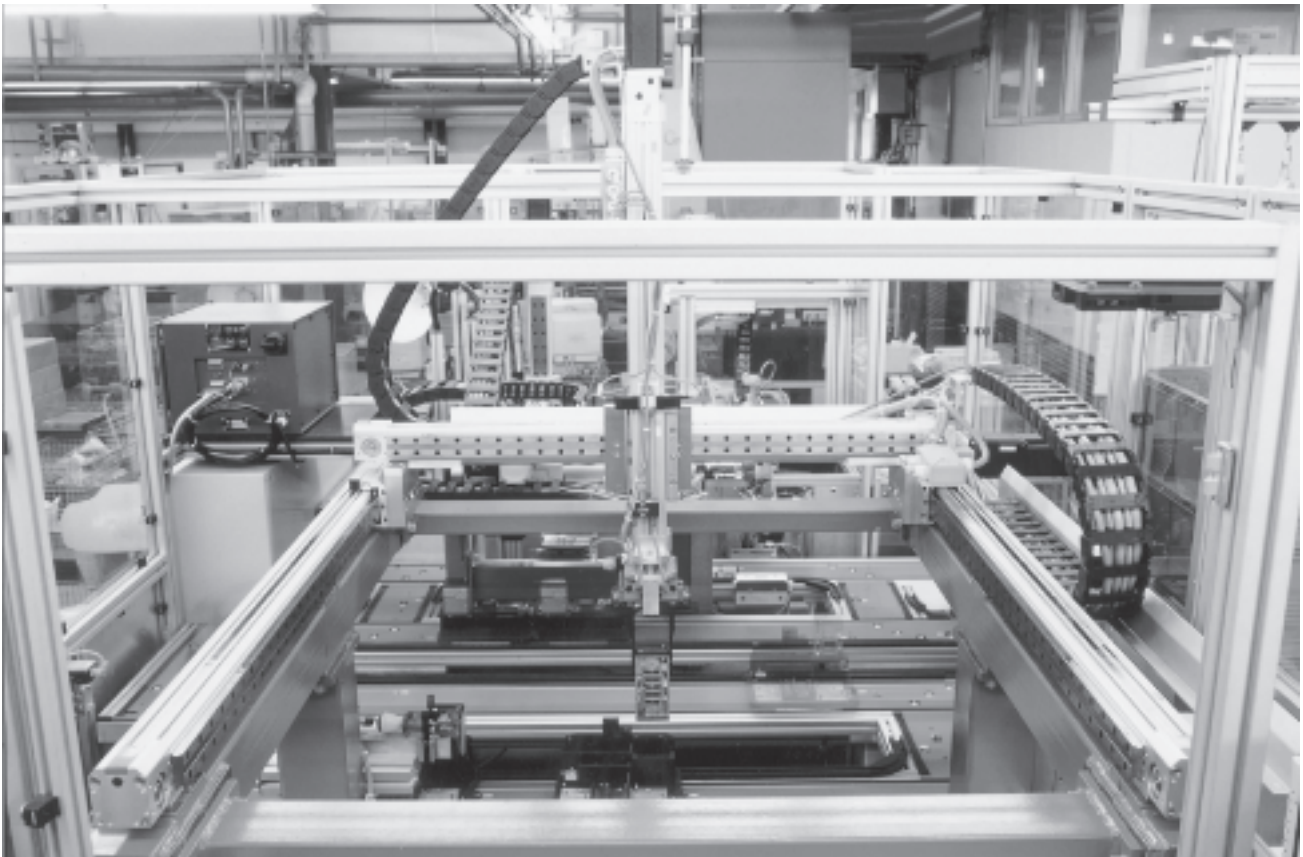
- Parte neumática: SLT, HMPL, HMP
- Accionamiento eléctrico con correa dentada o husillo: DGE, DGEA

### Módulos X

- Eléctricos, con eje accionado por correa dentada: DGE

Los elementos incluidos en el conjunto modular de varios ejes son, principalmente, placas de aluminio que se unen entre sí y a los actuadores mediante tornillos o tuercas deslizantes. De esta manera, el montaje de los elementos es rápido y sencillo.

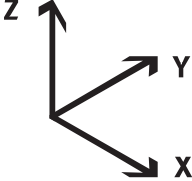






## Aplicaciones



# Pórticos con tres ejes de movimiento

Cuadro general de productos

FESTO

| Ayuda para la selección                                                           |                                                                                   |                                                                                   |                                                                                    |                                                                                     |           |
|-----------------------------------------------------------------------------------|-----------------------------------------------------------------------------------|-----------------------------------------------------------------------------------|------------------------------------------------------------------------------------|-------------------------------------------------------------------------------------|-----------|
| Tipo de sistema                                                                   | Mono 25                                                                           | Mono 40                                                                           | Duo 25                                                                             |                                                                                     | Duo 40    |
|  |  |                                                                                   |  |                                                                                     |           |
| Eje X                                                                             | DGE-25-ZR                                                                         | DGE-40-ZR                                                                         | DGE-25-ZR                                                                          | DGE-40-ZR                                                                           | DGE-40-ZR |
| Accionamiento                                                                     | Eléctrico                                                                         |                                                                                   |                                                                                    |                                                                                     |           |
| Opcional                                                                          | Guía de bolas o de rodillos                                                       |                                                                                   |                                                                                    |                                                                                     |           |
| Eje Y                                                                             | DG...-25                                                                          | DG...-40                                                                          | DG...-25                                                                           | DG...-40                                                                            |           |
|                                                                                   |  |  |  |  |           |
| Tipo de accionamiento                                                             | Neumático y eléctrico                                                             |                                                                                   |                                                                                    |                                                                                     |           |
| Opcional                                                                          | eje accionado por husillo o por correa dentada                                    |                                                                                   |                                                                                    |                                                                                     |           |
| Eje Z                                                                             | DGSL-16<br>SLT-16<br>HMPL-16                                                      | DGSL-20<br>SLT-20<br>HMPL-20<br>HMP-16                                            | DGSL-25<br>SLT-25<br>HMP-20                                                        | HMP-25                                                                              |           |
| Tipo de accionamiento                                                             | Neumático                                                                         |                                                                                   |                                                                                    |                                                                                     |           |
| Opcional                                                                          | Posición intermedia con HMPL                                                      | Posición intermedia con HMPL, HMP                                                 |                                                                                    | Posición intermedia con HMP                                                         |           |
| Eje Z                                                                             | DGEA-18                                                                           | DGEA-18<br>DGE-25-SP-KF                                                           | DGEA-25<br>DGE-40-SP-KF                                                            | DGEA-25<br>DGE-40-SP-KF                                                             |           |
| Accionamiento                                                                     | Eléctrico                                                                         |                                                                                   |                                                                                    |                                                                                     |           |
| Opcional                                                                          | -                                                                                 | eje accionado por husillo o por correa dentada                                    |                                                                                    | eje accionado por husillo o por correa dentada                                      |           |
| Carga útil [kg]                                                                   |                                                                                   |                                                                                   |                                                                                    |                                                                                     |           |
|                                                                                   | 1                                                                                 | ■                                                                                 | ■                                                                                  | ■                                                                                   | ■         |
|                                                                                   | 2                                                                                 | ■                                                                                 | ■                                                                                  | ■                                                                                   | ■         |
|                                                                                   | 3                                                                                 | -                                                                                 | ■                                                                                  | ■                                                                                   | ■         |
|                                                                                   | 4                                                                                 | -                                                                                 | ■                                                                                  | ■                                                                                   | ■         |
|                                                                                   | 6                                                                                 | -                                                                                 | -                                                                                  | ■                                                                                   | ■         |
|                                                                                   | 10                                                                                | -                                                                                 | -                                                                                  | -                                                                                   | ■         |
| →Página                                                                           | 5 / 3.3-70                                                                        |                                                                                   |                                                                                    |                                                                                     |           |

Accesorios para los sistemas  
Conjunto de varios ejes

3.3

# Pórticos con tres ejes de movimiento

Ayuda para seleccionar elementos básicos, de unión y para la instalación



| Eje X           |        |                                  |                                  |                                  |                                  |
|-----------------|--------|----------------------------------|----------------------------------|----------------------------------|----------------------------------|
| Tipo de sistema |        | Mono 25                          | Mono 40                          | Duo 25                           | Duo 40                           |
|                 |        |                                  |                                  |                                  |                                  |
|                 |        | Actuadores eléctricos            |                                  |                                  |                                  |
| DGE-25          | -ZR-KF | HMBSX-RP/FP-25-1<br>→ 5 / 3.3-73 | HMBSX-RP/FP-25-1<br>→ 5 / 3.3-73 | HMBSX-RP/FP-25-1<br>→ 5 / 3.3-73 | -                                |
|                 | -ZR-RF | HMBSX-RP/FP-25-2<br>→ 5 / 3.3-73 | HMBSX-RP/FP-25-2<br>→ 5 / 3.3-73 | HMBSX-RP/FP-25-2<br>→ 5 / 3.3-73 | -                                |
| DGE-40          | -ZR-KF | -                                | HMBSX-RP/FP-40-1<br>→ 5 / 3.3-73 | HMBSX-RP/FP-40-1<br>→ 5 / 3.3-73 | HMBSX-RP/FP-40-1<br>→ 5 / 3.3-73 |
|                 | -ZR-RF | -                                | HMBSX-RP/FP-40-2<br>→ 5 / 3.3-73 | HMBSX-RP/FP-40-2<br>→ 5 / 3.3-73 | HMBSX-RP/FP-40-2<br>→ 5 / 3.3-73 |

### Ejemplo de selección:

De acuerdo con el diseño del proyecto, la combinación apropiada es:

#### Paso 1

Determinar el tipo recurriendo a las ayudas para la selección de los ejes X, Y y Z. En la página indicada se encuentra la lista de piezas correspondiente.

#### Paso 2

En la lista de piezas que se encuentra en la página indicada se incluyen los elementos básicos, de unión y para la instalación necesarios.

#### Paso 3

Las hojas de datos de los elementos básicos, de unión y para la instalación se encuentran en las páginas indicadas. Otros accesorios para los actuadores seleccionados (por ejemplo, detectores de posición, casquillos para centrar, etc.) constan en la documentación de los actuadores.

Eje X: DGE-40-ZR-KF

Eje X: HMBSX-RP/FP-40-1  
→ 5 / 3.3-73

Eje X: HMBSX-RP/FP-40-1

Eje Y: sistema Mono 40 con DGC-40

Eje Y: HMBSY-RP/FP-M40-2  
→ 5 / 3.3-74

Eje Y: HMBSY-RP/FP-M40-2




Eje Z: HMPL-20 sin posición intermedia

Eje Z: HMBSZ-HMPL-5 6 6  
→ 5 / 3.3-78

Eje Z: HMBSZ-HMPL-5

# Pórticos con tres ejes de movimiento



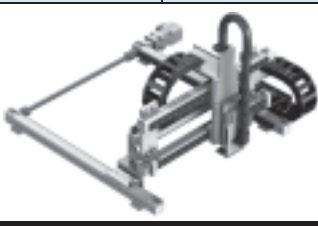
Ayuda para seleccionar elementos básicos, de unión y para la instalación

| Eje Y                                                                             |                                                                                   |                                   |                                                                                     |                                   |
|-----------------------------------------------------------------------------------|-----------------------------------------------------------------------------------|-----------------------------------|-------------------------------------------------------------------------------------|-----------------------------------|
| Tipo de sistema                                                                   | Mono 25                                                                           | Mono 40                           | Duo 25                                                                              | Duo 40                            |
|  |  |                                   |  |                                   |
| Reposición neumática                                                              | Tipo                                                                              |                                   |                                                                                     |                                   |
| Actuadores                                                                        |                                                                                   |                                   |                                                                                     |                                   |
| DGPL-25                                                                           | HMBSY-RP/FP-M25-1<br>→ 5 / 3.3-74                                                 | -                                 | HMBSY-RP/FP-D25-1<br>→ 5 / 3.3-75                                                   | -                                 |
| DGC-25                                                                            | HMBSY-RP/FP-M25-2<br>→ 5 / 3.3-74                                                 | -                                 | HMBSY-RP/FP-D25-2<br>→ 5 / 3.3-75                                                   | -                                 |
| DGPL-40                                                                           | -                                                                                 | HMBSY-RP/FP-M40-1<br>→ 5 / 3.3-74 | -                                                                                   | HMBSY-RP/FP-D40-1<br>→ 5 / 3.3-75 |
| DGC-40                                                                            | -                                                                                 | HMBSY-RP/FP-M40-2<br>→ 5 / 3.3-74 | -                                                                                   | HMBSY-RP/FP-D40-2<br>→ 5 / 3.3-75 |
| Actuadores eléctricos                                                             | Tipo                                                                              |                                   |                                                                                     |                                   |
| DGE-25<br>-SP-KF<br>-ZR-KF<br>-ZR-RF                                              | HMBSY-RP/FP-M25-1<br>→ 5 / 3.3-74                                                 | -                                 | HMBSY-RP/FP-D25-1<br>→ 5 / 3.3-75                                                   | -                                 |
| DGE-40<br>-SP-KF<br>-ZR-KF<br>-ZR-RF                                              | -                                                                                 | HMBSY-RP/FP-M40-1<br>→ 5 / 3.3-74 | -                                                                                   | HMBSY-RP/FP-D40-1<br>→ 5 / 3.3-75 |

## Pórticos con tres ejes de movimiento

Ayuda para seleccionar elementos básicos, de unión y para la instalación

FESTO

| Eje Z                                                                             |                                                                                   |                                              |                                                                                     |                              |
|-----------------------------------------------------------------------------------|-----------------------------------------------------------------------------------|----------------------------------------------|-------------------------------------------------------------------------------------|------------------------------|
| Tipo de sistema                                                                   | Mono 25                                                                           | Mono 40                                      | Duo 25                                                                              | Duo 40                       |
|  |  |                                              |  |                              |
| Reposición neumática                                                              | Tipo                                                                              |                                              |                                                                                     |                              |
| Actuadores                                                                        | Tipo                                                                              |                                              |                                                                                     |                              |
| DGSL-16                                                                           | HMBSZ-DGSL-7<br>→ 5 / 3.3-76                                                      | -                                            | -                                                                                   | -                            |
| DGSL-20                                                                           | -                                                                                 | HMBSZ-DGSL-8<br>→ 5 / 3.3-76                 | -                                                                                   | -                            |
| DGSL-25                                                                           | -                                                                                 | HMBSZ-DGSL-8<br>→ 5 / 3.3-76                 | HMBSZ-DGSL-8<br>→ 5 / 3.3-76                                                        | -                            |
| SLT-16                                                                            | HMBSZ-SLT-7<br>→ 5 / 3.3-77                                                       | -                                            | -                                                                                   | -                            |
| SLT-20                                                                            | -                                                                                 | HMBSZ-SLT-7<br>→ 5 / 3.3-77                  | HMBSZ-SLT-7<br>→ 5 / 3.3-77                                                         | -                            |
| SLT-25                                                                            | -                                                                                 | -                                            | HMBSZ-SLT-7<br>→ 5 / 3.3-77                                                         | -                            |
| HMPL-16                                                                           | HMBSZ-HMPL-5<br>HMBSZ-HMPL-6<br>→ 5 / 3.3-78                                      | -                                            | -                                                                                   | -                            |
| HMPL-20                                                                           | -                                                                                 | HMBSZ-HMPL-5<br>HMBSZ-HMPL-6<br>→ 5 / 3.3-78 | HMBSZ-HMPL-5<br>HMBSZ-HMPL-6<br>→ 5 / 3.3-78                                        | -                            |
| HMP-16                                                                            | -                                                                                 | HMBSZ-HMP-4<br>→ 5 / 3.3-79                  | HMBSZ-HMP-4<br>→ 5 / 3.3-79                                                         | -                            |
| HMP-20                                                                            | -                                                                                 | -                                            | HMBSZ-HMP-5<br>→ 5 / 3.3-79                                                         | -                            |
| HMP-25                                                                            | -                                                                                 | -                                            | -                                                                                   | HMBSZ-HMP-6<br>→ 5 / 3.3-79  |
| Actuadores eléctricos                                                             | Tipo                                                                              |                                              |                                                                                     |                              |
| DGEA-18                                                                           | HMBSZ-DGEA-1<br>→ 5 / 3.3-80                                                      | HMBSZ-DGEA-1<br>→ 5 / 3.3-80                 | HMBSZ-DGEA-1<br>→ 5 / 3.3-80                                                        | -                            |
| DGEA-25                                                                           | -                                                                                 | -                                            | HMBSZ-DGEA-2<br>→ 5 / 3.3-80                                                        | HMBSZ-DGEA-3<br>→ 5 / 3.3-80 |
| DGE-25-SP                                                                         | -                                                                                 | HMBSZ-DGE-1<br>→ 5 / 3.3-81                  | HMBSZ-DGE-1<br>→ 5 / 3.3-81                                                         | -                            |
| DGE-40-SP                                                                         | -                                                                                 | -                                            | HMBSZ-DGE-2<br>→ 5 / 3.3-81                                                         | HMBSZ-DGE-3<br>→ 5 / 3.3-81  |

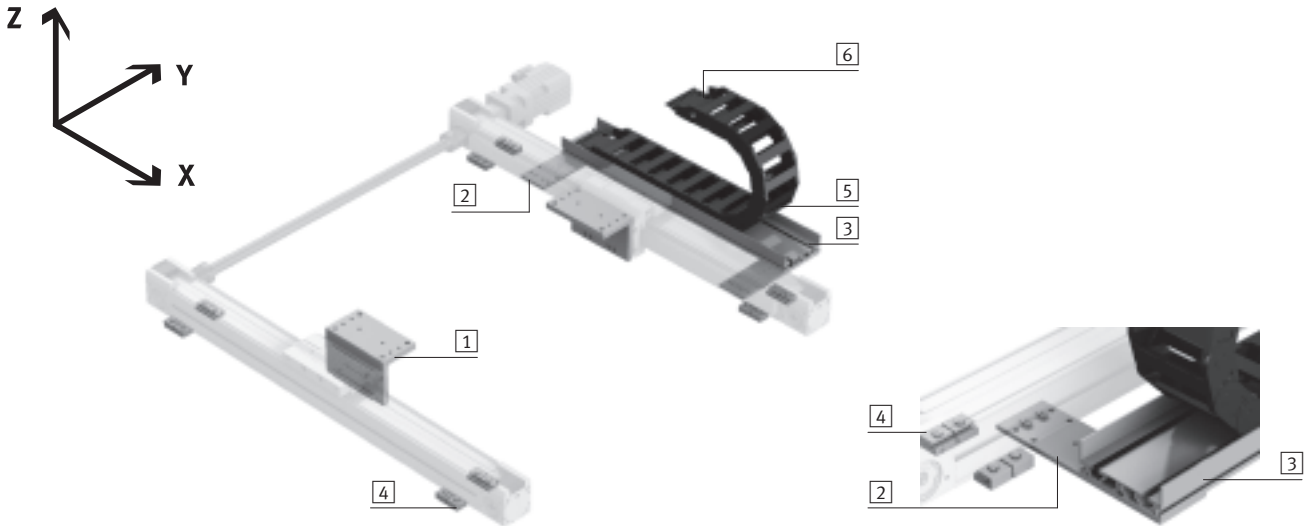


# Pórticos con tres ejes de movimiento

Módulos X

## Sistema básico

Ejes accionados por correa dentada DGE



| Lista de piezas |                 |                                                                             |                  |                  |                  |          |             |         |             |             |
|-----------------|-----------------|-----------------------------------------------------------------------------|------------------|------------------|------------------|----------|-------------|---------|-------------|-------------|
| Tipo            |                 | HMBSX-RP/FP-25-1                                                            | HMBSX-RP/FP-25-2 | HMBSX-RP/FP-40-1 | HMBSX-RP/FP-40-2 |          |             |         |             |             |
|                 | Para actuadores | DGE-25-ZR-KF                                                                | DGE-25-ZR-RF     | DGE-40-ZR-KF     | DGE-40-ZR-RF     | → Página |             |         |             |             |
| Posición        | Unidad          | Nº de art.                                                                  | Tipo             | Nº de art.       | Tipo             |          | Nº de art.  | Tipo    |             |             |
| 1               | 1               | 539 651                                                                     | HMVW-DL25        | 539 652          | HMVS-RF25        | 540 325  | HMVW-DL40   | 539 653 | HMVS-RF40   | 5 / 3.3-125 |
| 2               | 2 <sup>1)</sup> | 539 654                                                                     | HMIXB-RP/FP      | 539 654          | HMIXB-RP/FP      | 539 654  | HMIXB-RP/FP | 539 654 | HMIXB-RP/FP | 5 / 3.3-91  |
| 3               | 1 <sup>2)</sup> | 539 379                                                                     | HMIA-E07         | 539 379          | HMIA-E07         | 539 379  | HMIA-E07    | 539 379 | HMIA-E07    | 5 / 3.3-89  |
| 4               | 2 <sup>3)</sup> | 150 736                                                                     | MUP-18/25        | 150 736          | MUP-18/25        | -        | -           | -       | -           | Tomo 1      |
|                 | 1 <sup>3)</sup> | -                                                                           | -                | -                | -                | 150 738  | MUP-40      | 150 738 | MUP-40      | Tomo 1      |
| 5               | 1 <sup>2)</sup> | IGUS E2 medio 240.07.100.0 und 211 o KABELSCHLEPP MC 0320.80-01 y TS O/n τ2 |                  |                  |                  | -        | -           | -       | -           | -           |
| 6               | 1               | IGUS E2 medio 2070.12.PZB o KABELSCHLEPP MC FA/MA                           |                  |                  |                  | -        | -           | -       | -           | -           |

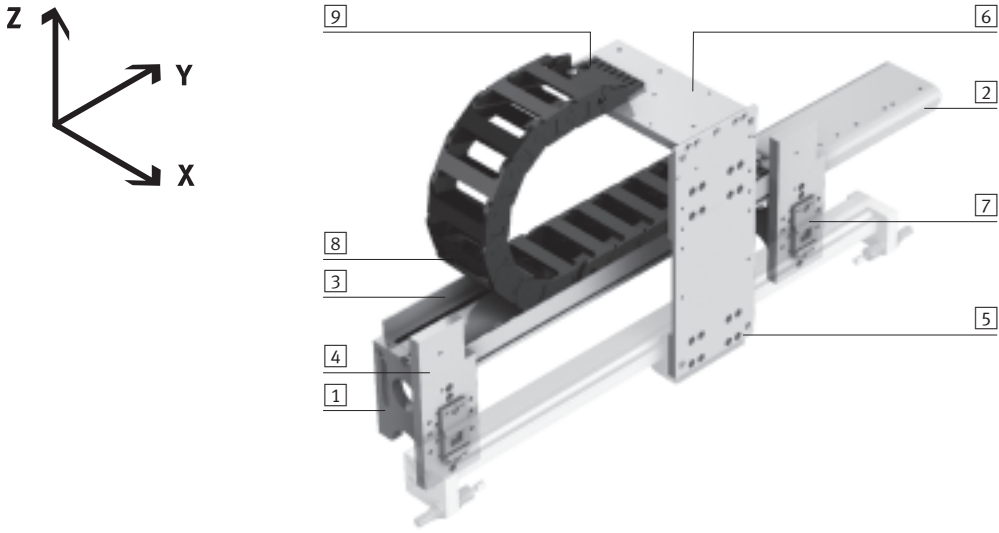
- 1) Cantidad con carrera ≤ 500 mm. Con carrera de > 500 mm, debe pedirse adicionalmente un conjunto de elementos de instalación HMIXB-RP/FP por cada 500 mm de carrera.
- 2) Longitud en función de la carrera del actuador
- 3) Por eje, cada 500 mm

# Pórticos con tres ejes de movimiento

Módulos Y

FESTO

**Sistema Mono**  
Ejes DGE accionados por correa dentada / husillo, actuadores lineales DGC, DGPL



3.3 Accesorios para los sistemas  
Conjunto de varios ejes

| Lista de piezas |                 |                                                                                |                               |                                                         |                               |             |   |
|-----------------|-----------------|--------------------------------------------------------------------------------|-------------------------------|---------------------------------------------------------|-------------------------------|-------------|---|
| Tipo            |                 | HMBSY-RP/FP-M25-1                                                              | HMBSY-RP/FP-M25-2             | HMBSY-RP/FP-M40-1                                       | HMBSY-RP/FP-M40-2             |             |   |
| Para actuadores |                 | DGE-25-SP-KF<br>DGE-25-ZR-KF<br>DGE-25-ZR-RF<br>DGPL-25                        | DGC-25                        | DGE-40-SP-KF<br>DGE-40-ZR-KF<br>DGE-40-ZR-RF<br>DGPL-40 | DGC-40                        |             |   |
| Tipo de sistema |                 | Mono 25                                                                        |                               | Mono 40                                                 |                               |             |   |
| Posición        | Unidad          | Nº de art. Tipo                                                                | Nº de art. Tipo               | Nº de art. Tipo                                         | Nº de art. Tipo               | →Página     |   |
| 1               | 2               | 539 657<br>HMVV-RP/FP                                                          | 539 657<br>HMVV-RP/FP         | 539 657<br>HMVV-RP/FP                                   | 539 657<br>HMVV-RP/FP         | 5 / 3.3-127 |   |
| 2               | 1               | 539 658<br>HMIXF-RP/FP                                                         | 539 658<br>HMIXF-RP/FP        | 539 658<br>HMIXF-RP/FP                                  | 539 658<br>HMIXF-RP/FP        | 5 / 3.3-127 |   |
| 3               | 1 <sup>1)</sup> | 539 379<br>HMIA-E07                                                            | 539 379<br>HMIA-E07           | 539 379<br>HMIA-E07                                     | 539 379<br>HMIA-E07           | 5 / 3.3-89  |   |
| 4               | 2 <sup>3)</sup> | 539 656<br>HMVM-RP/FP-DL25/40                                                  | 539 656<br>HMVM-RP/FP-DL25/40 | 539 656<br>HMVM-RP/FP-DL25/40                           | 539 656<br>HMVM-RP/FP-DL25/40 | 5 / 3.3-129 |   |
| 5               | 1               | 539 368<br>HMVS-DL25                                                           | 539 368<br>HMVS-DL25          | 539 369<br>HMVS-DL40                                    | 539 369<br>HMVS-DL40          | 5 / 3.3-130 |   |
| 6               | 1               | 539 659<br>HMIYF-RF/DL25                                                       | 539 659<br>HMIYF-RF/DL25      | 539 660<br>HMIYF-RF/DL40                                | 539 660<br>HMIYF-RF/DL40      | 5 / 3.3-92  |   |
| 7               | 2 <sup>2)</sup> | 150 736<br>MUP-18/25                                                           | -                             | -                                                       | -                             | Tomo 1      |   |
|                 | 1 <sup>2)</sup> | -                                                                              | 531 753<br>MUC-25             | -                                                       | 531 755<br>MUC-40             | Tomo 1      |   |
|                 | 1 <sup>2)</sup> | -                                                                              | -                             | 150 738<br>MUP-40                                       | -                             | Tomo 1      |   |
| 8               | 1 <sup>1)</sup> | IGUS E2 medio 240.07.100.0 und 211 o<br>KABELSCHLEPP MC 0320.80-01 y TS O/n τ2 |                               |                                                         |                               |             | - |
| 9               | 1               | IGUS E2 medio 2070.12.PZB o<br>KABELSCHLEPP MC FA/MA                           |                               |                                                         |                               |             | - |

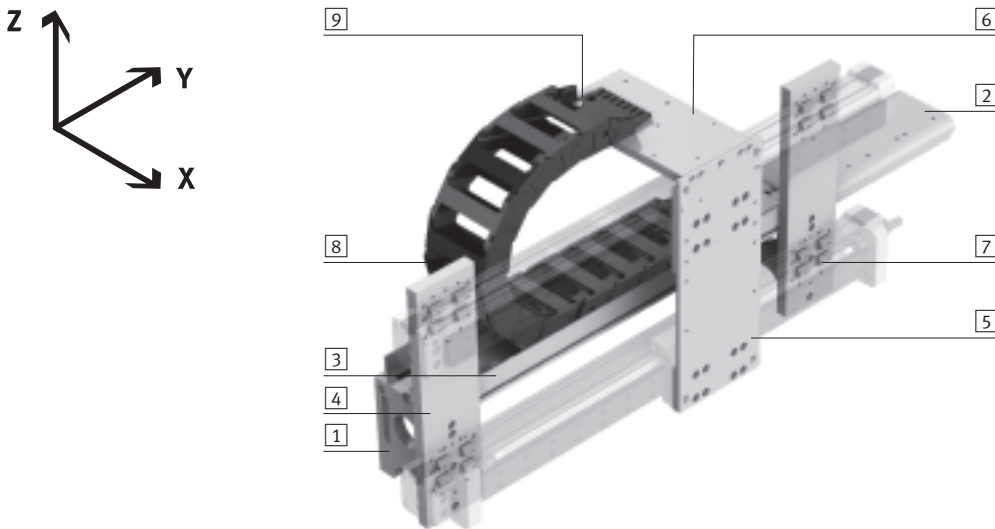
1) Longitud en función de la carrera del actuador  
2) Por conjunto básico HMVM-RP/FP-DL25/40  
3) Cantidad con carrera ≤ 500 mm. Con carrera de > 500 mm, debe pedirse un conjunto básico HMVM-RP/FP-DL25/40 por cada 500 mm de carrera.

# Pórticos con tres ejes de movimiento

Módulos Y

## Sistema Duo

Ejes DGE accionados por correa dentada / husillo, actuadores lineales DGC, DGPL



| Lista de piezas |                 |                                                                                |                               |                                                         |                               |             |  |
|-----------------|-----------------|--------------------------------------------------------------------------------|-------------------------------|---------------------------------------------------------|-------------------------------|-------------|--|
| Tipo            |                 | HMBSY-RP/FP-D25-1                                                              | HMBSY-RP/FP-D25-2             | HMBSY-RP/FP-D40-1                                       | HMBSY-RP/FP-D40-2             |             |  |
| Para actuadores |                 | DGE-25-SP-KF<br>DGE-25-ZR-KF<br>DGE-25-ZR-RF<br>DGPL-25                        | DGC-25                        | DGE-40-SP-KF<br>DGE-40-ZR-KF<br>DGE-40-ZR-RF<br>DGPL-40 | DGC-40                        |             |  |
| Tipo de sistema |                 | Duo 25                                                                         |                               | Duo 40                                                  |                               |             |  |
| Posición        | Unidad          | Nº de art. Tipo                                                                | Nº de art. Tipo               | Nº de art. Tipo                                         | Nº de art. Tipo               | →Página     |  |
| 1               | 2               | 539 657<br>HMVV-RP/FP                                                          | 539 657<br>HMVV-RP/FP         | 539 657<br>HMVV-RP/FP                                   | 539 657<br>HMVV-RP/FP         | 5 / 3.3-127 |  |
| 2               | 1               | 539 658<br>HMIXF-RP/FP                                                         | 539 658<br>HMIXF-RP/FP        | 539 658<br>HMIXF-RP/FP                                  | 539 658<br>HMIXF-RP/FP        | 5 / 3.3-127 |  |
| 3               | 1 <sup>1)</sup> | 539 379<br>HMIA-E07                                                            | 539 379<br>HMIA-E07           | 539 379<br>HMIA-E07                                     | 539 379<br>HMIA-E07           | 5 / 3.3-89  |  |
| 4               | 2 <sup>3)</sup> | 539 655<br>HMVD-RP/FP-DL25/40                                                  | 539 655<br>HMVD-RP/FP-DL25/40 | 539 655<br>HMVD-RP/FP-DL25/40                           | 539 655<br>HMVD-RP/FP-DL25/40 | 5 / 3.3-129 |  |
| 5               | 1               | 539 368<br>HMVS-DL25                                                           | 539 368<br>HMVS-DL25          | 539 369<br>HMVS-DL40                                    | 539 369<br>HMVS-DL40          | 5 / 3.3-130 |  |
| 6               | 1               | 539 659<br>HMIYF-RF/DL25                                                       | 539 659<br>HMIYF-RF/DL25      | 539 660<br>HMIYF-RF/DL40                                | 539 660<br>HMIYF-RF/DL40      | 5 / 3.3-92  |  |
| 7               | 4 <sup>2)</sup> | 150 736<br>MUP-18/25                                                           | -                             | -                                                       | -                             | Tomo 1      |  |
|                 | 2               | -                                                                              | 531 753<br>MUC-25             | -                                                       | 531 755<br>MUC-40             | Tomo 1      |  |
| 8               | 1 <sup>1)</sup> | IGUS E2 medio 240.07.100.0 und 211 o<br>KABELSCHLEPP MC 0320.80-01 y TS O/n τ2 |                               |                                                         |                               | -           |  |
| 9               | 1               | IGUS E2 medio 2070.12.PZB o<br>KABELSCHLEPP MC FA/MA                           |                               |                                                         |                               | -           |  |

1) Longitud en función de la carrera del actuador

2) Por conjunto básico HMVD-RP/FP-DL25/40

3) Cantidad con carrera ≤ 500 mm. Con carrera de > 500 mm, debe pedirse un conjunto básico HMVD-RP/FP-DL25/40 por cada 500 mm de carrera.

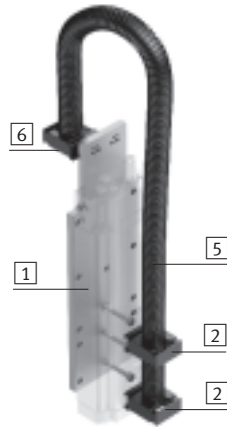
# Pórticos con tres ejes de movimiento

Módulos Z



## Sistema Mono/Duo

Minicarro DGSL



Accesorios para los sistemas  
Conjunto de varios ejes

### 3.3

| Lista de piezas |                 |              |                |                   |              |            |              |             |
|-----------------|-----------------|--------------|----------------|-------------------|--------------|------------|--------------|-------------|
| Tipo            |                 | HMBSZ-DGSL-7 |                | HMBSZ-DGSL-8      |              | → Página   |              |             |
| Para actuadores |                 | DGSL-16      |                | DGSL-20           | DGSL-25      |            |              |             |
| Tipo de sistema |                 | Mono 25      |                | Mono 40<br>Duo 25 | Duo 25       |            |              |             |
| Posición        | Unidad          | Nº de art.   | Tipo           | Nº de art.        | Tipo         | Nº de art. | Tipo         |             |
| [1]             | 1               | 539 373      | HMVZ-2         | 539 373           | HMVZ-2       | 539 373    | HMVZ-2       | 5 / 3.3-131 |
| [2]             | 1               | 192 289      | MKRS-16,5-B    | 192 290           | MKRS-23-B    | 192 290    | MKRS-23-B    | 5 / 3.3-107 |
|                 |                 | 548 803      | ZBV-M5-7       | 548 804           | ZBV-M5-9     | 548 804    | ZBV-M5-9     |             |
|                 |                 |              |                |                   |              |            |              |             |
| [5]             | 1 <sup>1)</sup> | 177 566      | MKR-16,5-PG-16 | 177 567           | MKR-23-PG-21 | 177 567    | MKR-23-PG-21 | 5 / 3.3-100 |
| [6]             | 1               | 192 289      | MKRS-16,5-B    | 192 290           | MKRS-23-B    | 192 290    | MKRS-23-B    | 5 / 3.3-107 |

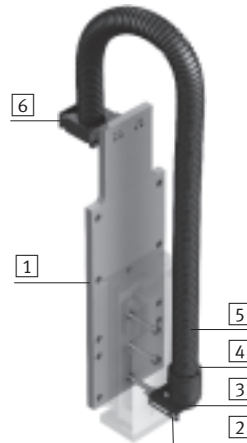
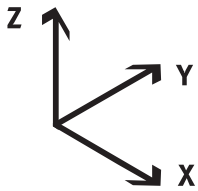
1) Longitud en función de la carrera del actuador

# Pórticos con tres ejes de movimiento

Módulos Z

**Sistema Mono/Duo**

Minicarro SLT



| Lista de piezas |                 |             |                   |            |               |            |               |             |
|-----------------|-----------------|-------------|-------------------|------------|---------------|------------|---------------|-------------|
| Tipo            |                 | HMBSZ-SLT-7 |                   |            |               |            | →Página       |             |
| Para actuadores |                 | SLT-16      | SLT-20            | SLT-25     |               |            |               |             |
| Tipo de sistema |                 | Mono 25     | Mono 40<br>Duo 25 | Duo 25     |               |            |               |             |
| Posición        | Unidad          | Nº de art.  | Tipo              | Nº de art. | Tipo          | Nº de art. | Tipo          |             |
| 1               | 1               | 539 373     | HMVZ-2            | 539 373    | HMVZ-2        | 539 373    | HMVZ-2        | 5 / 3.3-131 |
| 2               | 1               | 193 124     | HMZAS-PG-21       | 193 124    | HMZAS-PG-21   | 193 124    | HMZAS-PG-21   | 5 / 3.3-108 |
| 3               | 1               | 177 599     | MKM-PG-21         | 177 599    | MKM-PG-21     | 177 599    | MKM-PG-21     | 5 / 3.3-107 |
| 4               | 1               | 177 572     | MKRV-23-PG-21     | 177 572    | MKRV-23-PG-21 | 177 572    | MKRV-23-PG-21 | 5 / 3.3-102 |
| 5               | 1 <sup>1)</sup> | 177 567     | MKR-23-PG-21      | 177 567    | MKR-23-PG-21  | 177 567    | MKR-23-PG-21  | 5 / 3.3-100 |
| 6               | 1               | 192 290     | MKRS-23-B         | 192 290    | MKRS-23-B     | 192 290    | MKRS-23-B     | 5 / 3.3-107 |

1) Longitud en función de la carrera del actuador

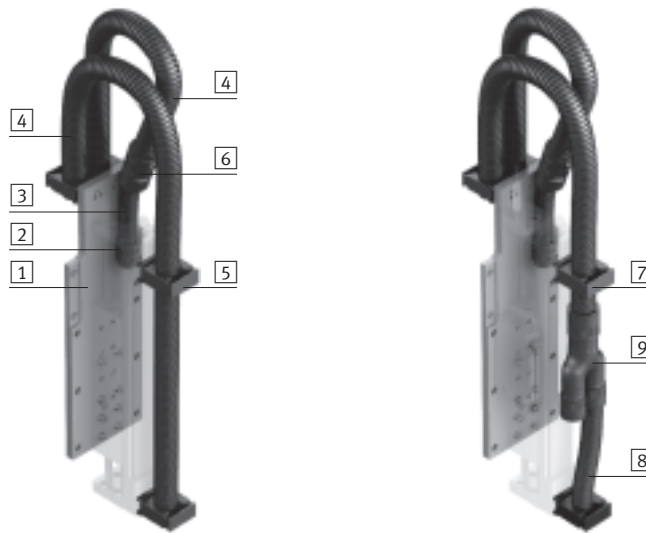
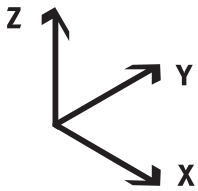
# Pórticos con tres ejes de movimiento

Módulos Z



## Sistema Mono/Duo

Módulos lineales HMPL



Accesorios para los sistemas  
Conjunto de varios ejes

3.3

| Lista de piezas |                 |                            |                            |                             |                             |             |  |
|-----------------|-----------------|----------------------------|----------------------------|-----------------------------|-----------------------------|-------------|--|
| Tipo            |                 | HMBSZ-HMPL-5               |                            | HMBSZ-HMPL-6                |                             |             |  |
| Para actuadores |                 | HMPL-16                    | HMPL-20                    | HMPL-16                     | HMPL-20                     |             |  |
| Tipo de sistema |                 | Sin posición intermedia    |                            | Con posición intermedia     |                             |             |  |
|                 |                 | Mono 25                    | Mono 40<br>Duo 25          | Mono 25                     | Mono 40<br>Duo 25           |             |  |
| Posición        | Unidad          | Nº de art. Tipo            | Nº de art. Tipo            | Nº de art. Tipo             | Nº de art. Tipo             | → Página    |  |
| 1               | 1               | 539 375<br>HMVZ-4          | 539 375<br>HMVZ-4          | 539 375<br>HMVZ-4           | 539 375<br>HMVZ-4           | 5 / 3.3-131 |  |
| 2               | 1               | 177 571<br>MKRV-16,5-PG-16 | 177 571<br>MKRV-16,5-PG-16 | 177 571<br>MKRV-16,5-PG-16  | 177 571<br>MKRV-16,5-PG-16  | 5 / 3.3-102 |  |
| 3               | 1 <sup>1)</sup> | 177 566<br>MKR-16,5-PG-16  | 177 566<br>MKR-16,5-PG-16  | 177 566<br>MKR-16,5-PG-16   | 177 566<br>MKR-16,5-PG-16   | 5 / 3.3-100 |  |
| 4               | 1 <sup>2)</sup> | 177 567<br>MKR-23-PG-21    | 177 567<br>MKR-23-PG-21    | 177 567<br>MKR-23-PG-21     | 177 567<br>MKR-23-PG-21     |             |  |
| 5               | 4 <sup>3)</sup> | 192 290<br>MKRS-23-B       | 192 290<br>MKRS-23-B       | –                           | –                           | 5 / 3.3-107 |  |
| 6               | 1               | 194 321<br>MKRT-23-16,5    | 194 321<br>MKRT-23-16,5    | 194 321<br>MKRT-23-16,5     | 194 321<br>MKRT-23-16,5     | 5 / 3.3-104 |  |
| 7               | 3 <sup>3)</sup> | –                          | –                          | 192 290<br>MKRS-23-B        | 192 290<br>MKRS-23-B        | 5 / 3.3-107 |  |
| 8               | 1               | –                          | –                          | 192 289<br>MKRS-16,5-B      | 192 289<br>MKRS-16,5-B      |             |  |
| 9               | 1               | –                          | –                          | 193 946<br>MKY-PG-21-2PG-16 | 193 946<br>MKY-PG-21-2PG-16 | 5 / 3.3-104 |  |

1) 200 mm

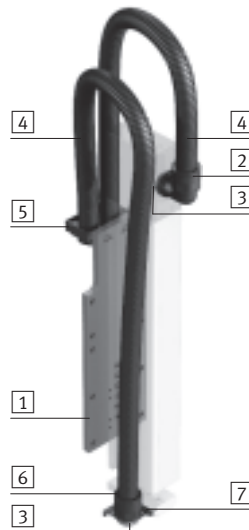
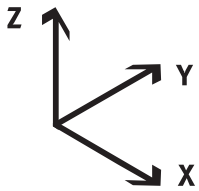
2) Longitud en función de la carrera del actuador; con posición intermedia se necesitan dos tubos flexibles.

3) Para poder montar la abrazadera MKRS, debe seleccionarse la abrazadera como accesorio (2x código J) al efectuar el pedido del módulo lineal HMPL.

# Pórticos con tres ejes de movimiento

Módulos Z

**Sistema Mono/Duo**  
Actuadores lineales HMP



| Lista de piezas |                 |                          |                          |                          |             |  |
|-----------------|-----------------|--------------------------|--------------------------|--------------------------|-------------|--|
| Tipo            |                 | HMBSZ-HMP-4              | HMBSZ-HMP-5              | HMBSZ-HMP-6              |             |  |
| Para actuadores |                 | HMP-16                   | HMP-20                   | HMP-25                   |             |  |
| Tipo de sistema |                 | Mono 40<br>Duo 25        | Duo 25                   | Duo 40                   |             |  |
| Posición        | Unidad          | Nº de art. Tipo          | Nº de art. Tipo          | Nº de art. Tipo          | →Página     |  |
| 1               | 1               | 539 374<br>HMVZ-3        | 539 374<br>HMVZ-3        | 539 377<br>HMVZ-6        | 5 / 3.3-131 |  |
| 2               | 1               | 177 577<br>MKRL-23-PG-21 | 177 578<br>MKRL-29-PG-29 | 177 578<br>MKRL-29-PG-29 | 5 / 3.3-103 |  |
| 3               | 2               | 177 599<br>MKM-PG-21     | 177 600<br>MKM-PG-29     | 177 600<br>MKM-PG-29     | 5 / 3.3-107 |  |
| 4               | 1 <sup>1)</sup> | 177 567<br>MKR-23-PG-21  | 177 568<br>MKR-29-PG-29  | 177 568<br>MKR-29-PG-29  | 5 / 3.3-100 |  |
| 5               | 2               | 192 290<br>MKRS-23-B     | 192 291<br>MKRS-29-B     | 192 291<br>MKRS-29-B     | 5 / 3.3-107 |  |
| 6               | 1               | 177 572<br>MKRV-23-PG-21 | 177 573<br>MKRV-29-PG-29 | 177 573<br>MKRV-29-PG-29 | 5 / 3.3-102 |  |
| 7               | 1               | 193 124<br>HMZAS-PG-21   | 177 603<br>HMZAS-PG-29   | 177 603<br>HMZAS-PG-29   | 5 / 3.3-108 |  |

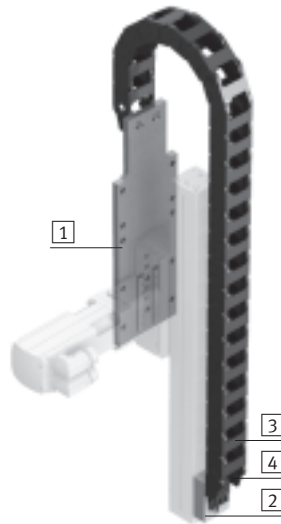
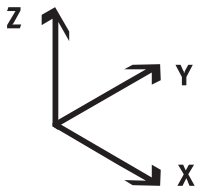
1) Longitud en función de la carrera del actuador

# Pórticos con tres ejes de movimiento

Módulos Z

## Sistema Mono/Duo

Ejes en voladizo DGEA



Accesorios para los sistemas  
Conjunto de varios ejes

3.3

| Lista de piezas |                 |                                                                                             |                           |                           |             |
|-----------------|-----------------|---------------------------------------------------------------------------------------------|---------------------------|---------------------------|-------------|
| Tipo            |                 | HMBSZ-DGEA-1                                                                                | HMBSZ-DGEA-2              | HMBSZ-DGEA-3              |             |
| Para actuadores |                 | DGEA-18                                                                                     | DGEA-25                   | DGEA-25                   |             |
| Tipo de sistema |                 | Mono 25<br>Mono 40<br>Duo 25                                                                | Duo 25                    | Duo 40                    |             |
| Posición        | Unidad          | Nº de art. Tipo                                                                             | Nº de art. Tipo           | Nº de art. Tipo           | → Página    |
| 1               | 1               | 539 374<br>HMVZ-3                                                                           | 539 375<br>HMVZ-4         | 539 377<br>HMVZ-6         | 5 / 3.3-131 |
| 2               | 1               | 539 370<br>HMIZF-E03-DA18                                                                   | 539 371<br>HMIZF-E03-DA25 | 539 371<br>HMIZF-E03-DA25 | 5 / 3.3-88  |
| 3               | 1 <sup>1)</sup> | IGUS E2 medio 240.03.075.0 y 211 o<br>KABELSCHLEPP MC 0320.60-01-77 y TS O/n <sub>T</sub> 2 |                           |                           | -           |
| 4               | 1               | IGUS E2 medio 2030.12.PZB o<br>KABELSCHLEPP MC FA/MA                                        |                           |                           | -           |

1) Longitud en función de la carrera del actuador

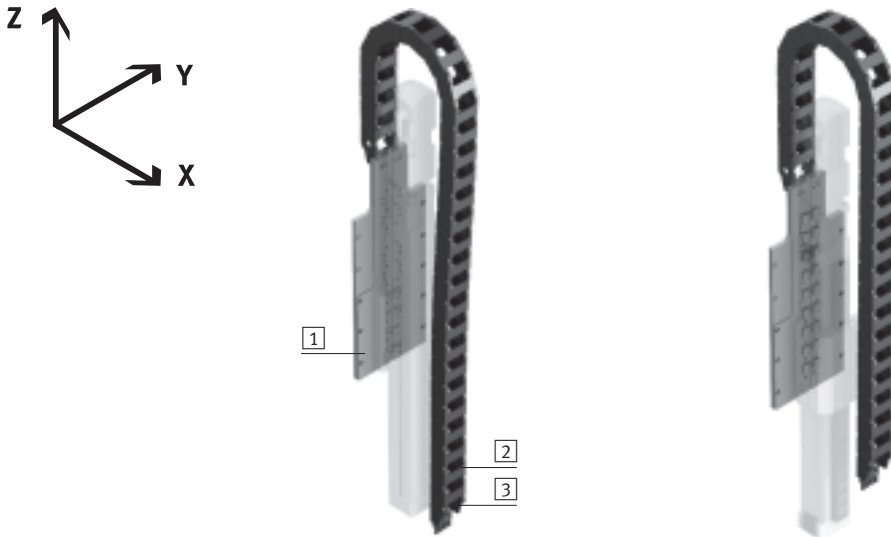


# Pórticos con tres ejes de movimiento

Módulos Z

## Sistema Mono/Duo

Ejes accionados por correa dentada DGE



| Lista de piezas |                 |                                                                                |             |             |        |            |        |             |
|-----------------|-----------------|--------------------------------------------------------------------------------|-------------|-------------|--------|------------|--------|-------------|
| Tipo            |                 | HMBSZ-DGE-1                                                                    | HMBSZ-DGE-2 | HMBSZ-DGE-3 |        |            |        |             |
| Para actuadores |                 | DGE-25-SP                                                                      | DGE-40-SP   | DGE-40-SP   |        |            |        |             |
| Tipo de sistema |                 | Mono 40<br>Duo 25                                                              | Duo 25      | Duo 40      |        |            |        |             |
| Posición        | Unidad          | Nº de art.                                                                     | Tipo        | Nº de art.  | Tipo   | Nº de art. | Tipo   | → Página    |
| 1               | 1               | 539 374                                                                        | HMVZ-3      | 539 375     | HMVZ-4 | 539 377    | HMVZ-6 | 5 / 3.3-131 |
| 2               | 1 <sup>1)</sup> | IGUS E2 medio 240.03.075.0 y 211 o<br>KABELSCHLEPP MC 0320.60-01-77 y TS O/nT2 |             |             |        |            | -      |             |
| 3               | 1               | IGUS E2 medio 2030.12.PZB o<br>KABELSCHLEPP MC FA/MA                           |             |             |        |            | -      |             |

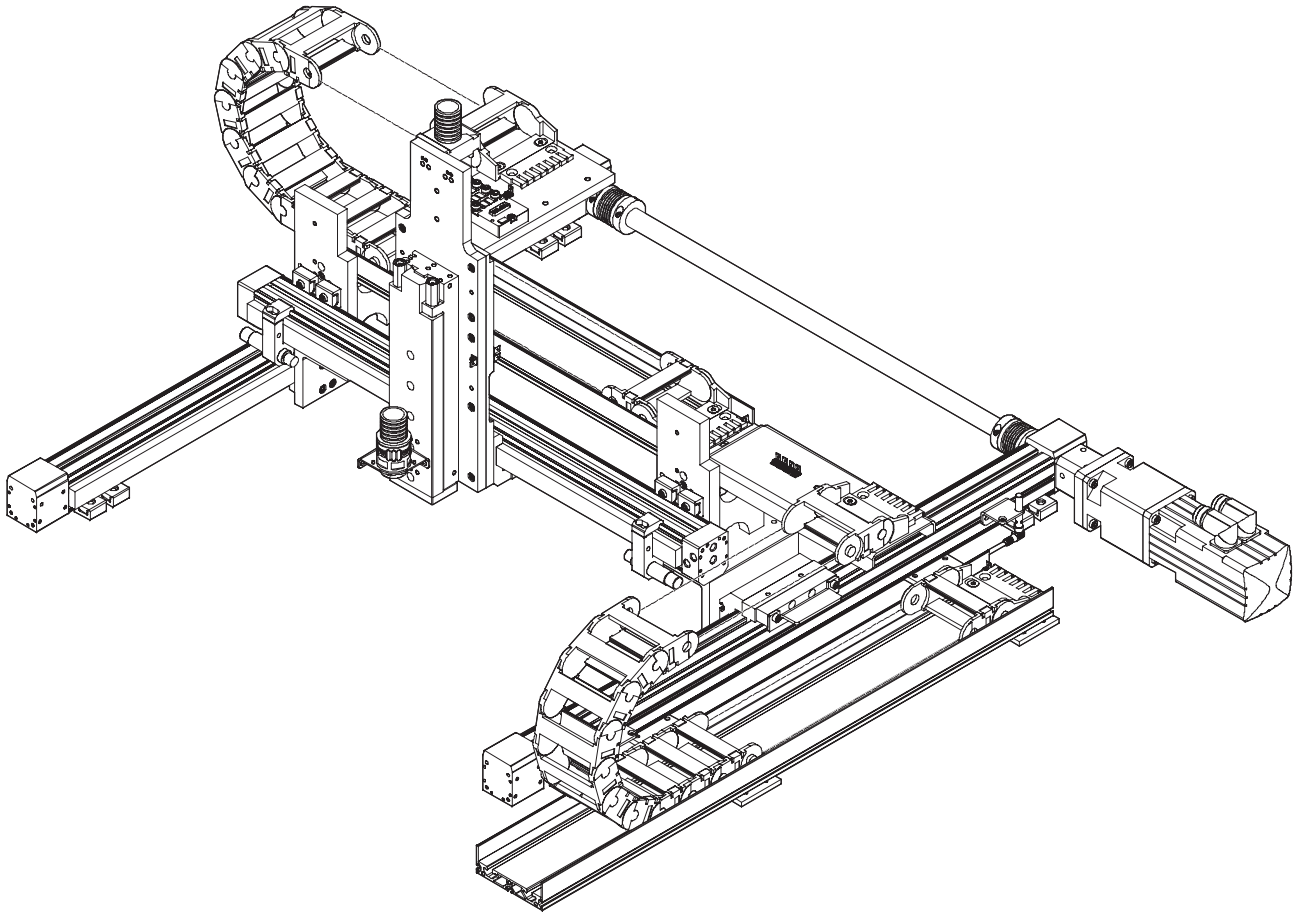
1) Longitud en función de la carrera del actuador

# Pórticos con tres ejes de movimiento

Ejemplo de sistema

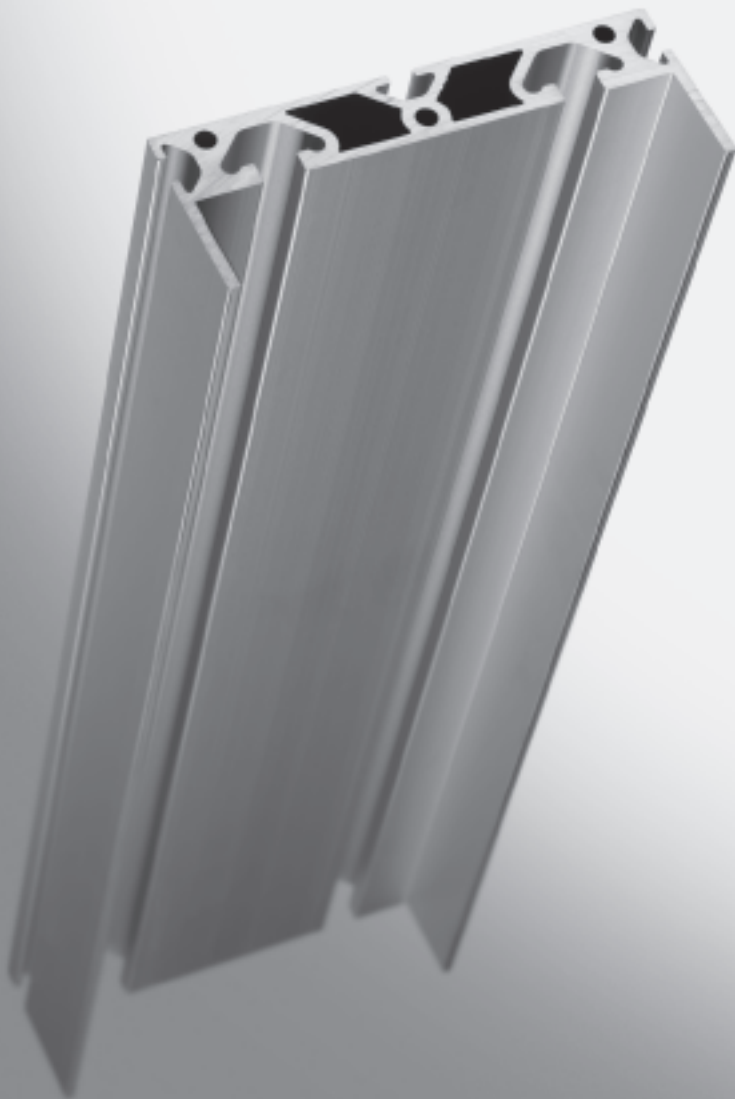
FESTO

Combinación con eje accionado por correa dentada DGE-RF / actuador lineal DGC / minicarro SLT



Accesorios para los sistemas  
Conjunto de varios ejes

3.3



- Guiado fiable
- Montaje y desmontaje rápidos
- Montaje en espacios reducidos

## Elementos para la instalación; para carreras largas

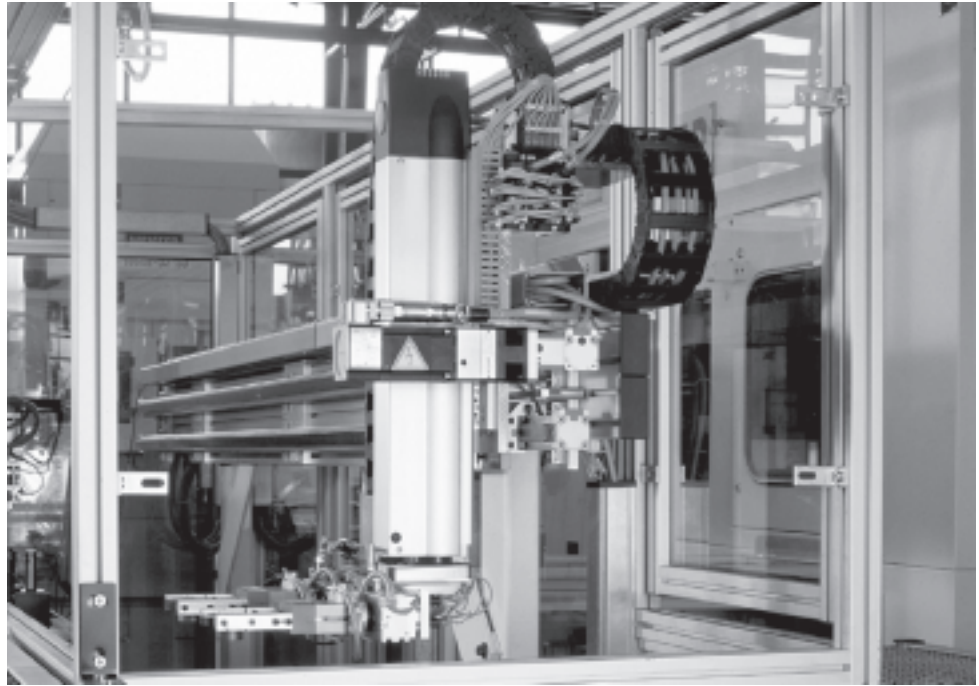
Características

FESTO

Los elementos de instalación permiten tender los cables eléctricos y los tubos flexibles neumáticos de modo claro y fiable.

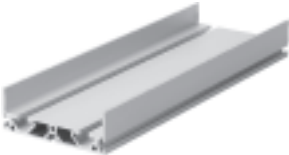
Los componentes son fáciles de montar y desmontar al realizar trabajos de reparación. Se utilizan principalmente en pórticos y voladizos de carreras largas para montar las cadenas de guiado de conductos de transmisión de energía para los actuadores de los ejes X e Y.

El suministro incluye todas las piezas necesarias para unir los actuadores.



### Perfil de apoyo

HMIA



El perfil de apoyo para cadenas de guiado de conductos de transmisión de energía es ligero, compacto y funcional, por lo que es ideal para sistemas de manipulación y montaje. Este apoyo permite montar de modo rápido y sencillo las cadenas de guiado de conductos de transmisión de energía y el perfil correspondiente, utilizando tuercas deslizantes.

### Conjuntos de elementos para la instalación

HMIXB-RP/FP



Los conjuntos de elementos para la instalación permiten un montaje rápido y sencillo de las cadenas de guiado de conductos de transmisión de energía utilizando los elementos de unión incluidos en el conjunto de ejes múltiples.

Los componentes de los conjuntos y los elementos de unión cumplen con los estándares necesarios para que la parte móvil de la cadena de guiado de conductos de transmisión de energía siempre se encuentre en posición horizontal.

HMIXF-RP/FP



De esta manera, el guiado de los cables y tubos flexibles siempre es óptimo, aunque las carreras sean largas.

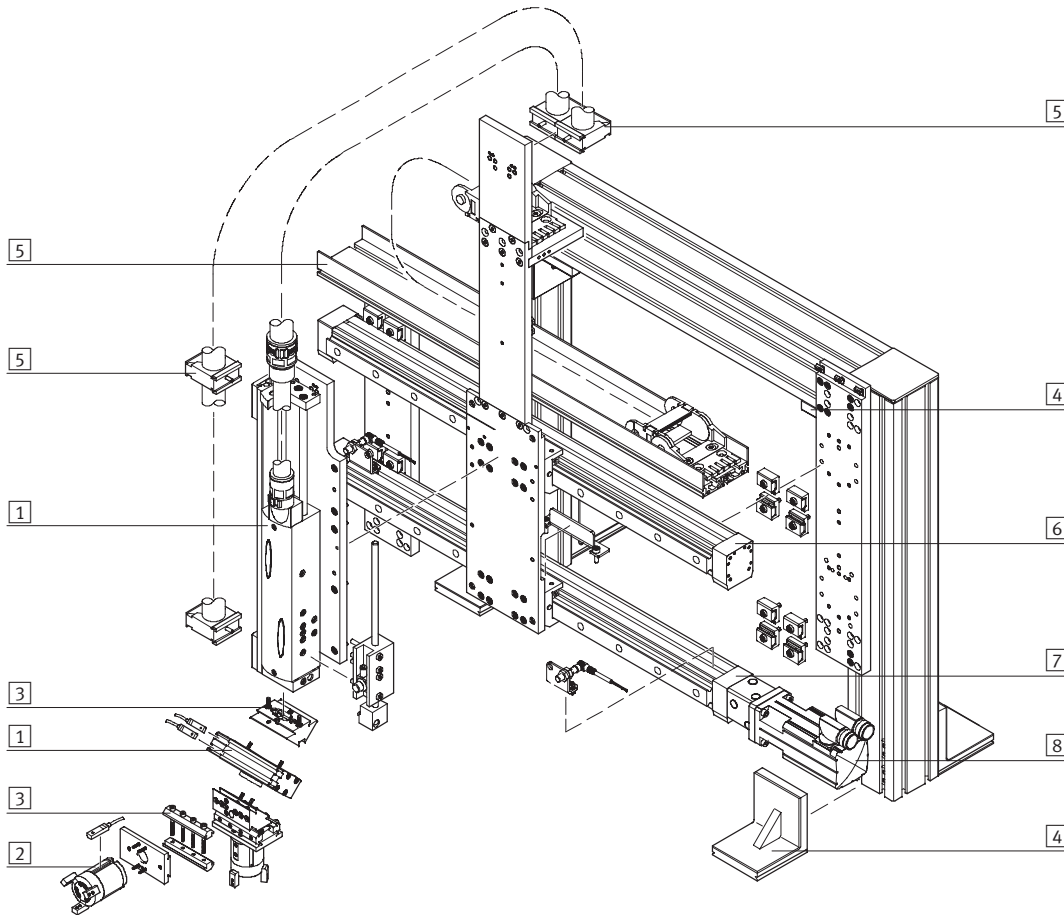
### Accesorios

- Tuercas deslizantes
- Cadenas de guiado de conductos de transmisión de energía (IGUS/KABELSCHLEPP)

# Elementos para la instalación; para carreras largas

Ejemplo de sistema

Producto del sistema de la técnica de manipulación y montaje



| Elementos del sistema y accesorios |                                 |                                                                                          |        |
|------------------------------------|---------------------------------|------------------------------------------------------------------------------------------|--------|
|                                    | Descripción resumida            | → Página                                                                                 |        |
| 1                                  | Actuadores                      | Múltiples combinaciones posibles con los módulos del sistema para manipulación y montaje | Tomo 1 |
| 2                                  | Pinzas                          | Múltiples variantes posibles con los módulos del sistema para manipulación y montaje     | Tomo 1 |
| 3                                  | Adaptadores                     | Para conexiones actuador/actuador y actuador/pinza                                       | Tomo 5 |
| 4                                  | Componentes básicos             | Perfiles y uniones de perfiles y uniones perfil/actuador                                 | Tomo 5 |
| 5                                  | Componentes para la instalación | Para tender y guiar los cables y tubos flexibles de modo claro y fiable                  | Tomo 5 |
| 6                                  | Tipo de guía                    | Para soportar fuerzas y momentos de los elementos del conjunto de ejes múltiples         |        |
| 7                                  | Ejes                            | Múltiples combinaciones posibles con los módulos del sistema para manipulación y montaje | Tomo 5 |
| 8                                  | Motores                         | Servomotores y motores paso a paso, con o sin reductor                                   | Tomo 5 |






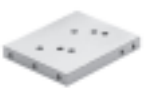

# Elementos para la instalación; para carreras largas

Ayuda para la selección



Accesorios para los sistemas  
Conjunto de varios ejes







3.3

| Conjuntos para la instalación y perfiles de apoyo                                                                                  | Cadenas de guiado de conductos de transmisión de energía |              |              | KABELSCHLEPP serie MC |                       |                       |
|------------------------------------------------------------------------------------------------------------------------------------|----------------------------------------------------------|--------------|--------------|-----------------------|-----------------------|-----------------------|
|                                                                                                                                    | IGUS E2 medio serie 240                                  |              |              |                       |                       |                       |
|                                                                                                                                    | Cadena                                                   |              |              | Cadena                |                       |                       |
|                                                                                                                                    | 240.03.075                                               | 240.05.100   | 240.07.100   | 0320.40-01-077        | 0320.60-01-100        | 0320.80-01-100        |
|                                                                                                                                    | Pieza de conexión                                        |              |              | Pieza de conexión     |                       |                       |
|                                                                                                                                    | 2030.12.PZB                                              | 2050.12.PZB  | 2070.12.PZB  | FA/MA                 | FA/MA                 | FA/MA                 |
|                                                                                                                                    | División interior                                        |              |              | División interior     |                       |                       |
|                                                                                                                                    | 211                                                      | 211          | 211          | TS 0-n <sub>T</sub> 2 | TS 0-n <sub>T</sub> 2 | TS 0-n <sub>T</sub> 2 |
| Conjunto para la instalación HMIZB-E03<br>        | → 5 / 3.3-88                                             |              |              | → 5 / 3.3-88          |                       |                       |
| Conjunto para la instalación HMIZF-E03-DA18<br>   | → 5 / 3.3-88                                             |              |              | → 5 / 3.3-88          |                       |                       |
| Conjunto para la instalación HMIZF-E03-DA25<br> | → 5 / 3.3-88                                             |              |              | → 5 / 3.3-88          |                       |                       |
| Perfil de apoyo HMIA-E05<br>                    |                                                          | → 5 / 3.3-89 |              |                       | → 5 / 3.3-89          |                       |
| Perfil de apoyo HMIA-E07<br>                    |                                                          |              | → 5 / 3.3-89 |                       |                       | → 5 / 3.3-89          |
| Conjunto para la instalación HMIO-AP-1<br>      |                                                          | → 5 / 3.3-89 |              |                       | → 5 / 3.3-89          |                       |
| Conjunto para la instalación HMIO-AP-2<br>      |                                                          | → 5 / 3.3-89 |              |                       | → 5 / 3.3-89          |                       |

# Elementos para la instalación; para carreras largas

Ayuda para la selección



| Conjuntos para la instalación y perfiles de apoyo                                                                                    | Cadenas de guiado de conductos de transmisión de energía |             |              | KABELSCHLEPP serie MC |                       |                       |
|--------------------------------------------------------------------------------------------------------------------------------------|----------------------------------------------------------|-------------|--------------|-----------------------|-----------------------|-----------------------|
|                                                                                                                                      | IGUS E2 medio serie 240                                  |             |              | KABELSCHLEPP serie MC |                       |                       |
|                                                                                                                                      | Cadena                                                   |             |              | Cadena                |                       |                       |
|                                                                                                                                      | 240.03.075                                               | 240.05.100  | 240.07.100   | 0320.40-01-077        | 0320.60-01-100        | 0320.80-01-100        |
|                                                                                                                                      | Pieza de conexión                                        |             |              | Pieza de conexión     |                       |                       |
|                                                                                                                                      | 2030.12.PZB                                              | 2050.12.PZB | 2070.12.PZB  | FA/MA                 | FA/MA                 | FA/MA                 |
|                                                                                                                                      | División interior                                        |             |              | División interior     |                       |                       |
|                                                                                                                                      | 211                                                      | 211         | 211          | TS 0-n <sub>T</sub> 2 | TS 0-n <sub>T</sub> 2 | TS 0-n <sub>T</sub> 2 |
| Conjunto para la instalación<br>HMIXF-RP/FP<br>     |                                                          |             | → 5 / 3.3-89 |                       |                       | → 5 / 3.3-89          |
| Conjunto para la instalación<br>HMIYF-RF/DL25<br>   |                                                          |             | → 5 / 3.3-92 |                       |                       | → 5 / 3.3-92          |
| Conjunto para la instalación<br>HMIYF-RF/DL40<br> |                                                          |             | → 5 / 3.3-92 |                       |                       | → 5 / 3.3-92          |
| Conjunto para la instalación<br>HMIM-LP<br>       | → 5 / 3.3-90                                             |             |              | → 5 / 3.3-90          |                       |                       |
| Conjunto para la instalación<br>HMID-LP<br>       | → 5 / 3.3-90                                             |             |              | → 5 / 3.3-90          |                       |                       |
| Conjunto para la instalación<br>HMIXB-RP/FP<br>   | → 5 / 3.3-91                                             |             |              | → 5 / 3.3-91          |                       |                       |

Accesorios para los sistemas  
Conjunto de varios ejes

## 3.3

# Elementos para la instalación; para carreras largas

Hoja de datos

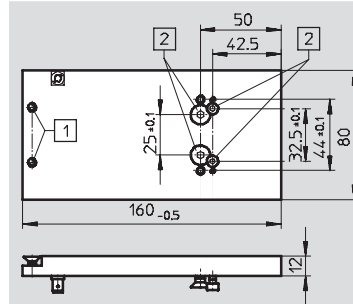


## Conjunto para la instalación HMIZB-E03

Para la conexión de cadenas de guiado de conductos de transmisión de energía y de tubos flexibles protectores al eje Z de pórticos lineales

- Ejes en voladizo DGEA
- Ejes accionados por husillo DGE
- Módulos lineales HMP y HMPL
- Minicarro SLT
- El suministro incluye el material necesario para el montaje y para conexión a tierra

Material:  
Aluminio anodizado  
Sin cobre, PTFE ni silicona



- 1 HMIM-LP/HMID-LP
- 2 Cadena de guiado de conductos de transmisión de energía

### Datos técnicos y referencias

| CRC <sup>1)</sup> | Peso<br>[g] | Nº art. | Tipo      |
|-------------------|-------------|---------|-----------|
| 2                 | 410         | 539 365 | HMIZB-E03 |

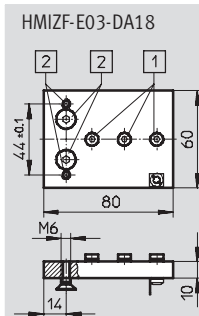
1) Clase de resistencia a la corrosión 2 según norma de Festo 940 070  
Válida para piezas expuestas a gran peligro de corrosión. Piezas exteriores en contacto directo con sustancias usuales en entornos industriales, tales como disolventes, detergentes o lubricantes, con superficies principalmente decorativas.

## Conjunto para la instalación HMIZF-E03

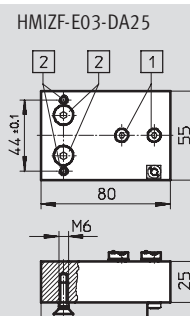
Para la conexión de cadenas de guiado de conductos de energía al eje Z de pórticos

- Ejes en voladizo DGEA
- El suministro incluye el material necesario para el montaje y para conexión a tierra

Material:  
Aluminio anodizado  
Sin cobre, PTFE ni silicona



- 1 DGEA-18
- 2 Cadena de guiado de conductos de transmisión de energía



- 1 DGEA-25
- 2 Cadena de guiado de conductos de transmisión de energía

### Datos técnicos y referencias

| CRC <sup>1)</sup> | Peso<br>[g] | Nº art. | Tipo           |
|-------------------|-------------|---------|----------------|
| 2                 | 130         | 539 370 | HMIZF-E03-DA18 |
|                   | 300         | 539 371 | HMIZF-E03-DA25 |

1) Clase de resistencia a la corrosión 2 según norma de Festo 940 070  
Válida para piezas expuestas a gran peligro de corrosión. Piezas exteriores en contacto directo con sustancias usuales en entornos industriales, tales como disolventes, detergentes o lubricantes, con superficies principalmente decorativas.



# Elementos para la instalación; para carreras largas

Hoja de datos



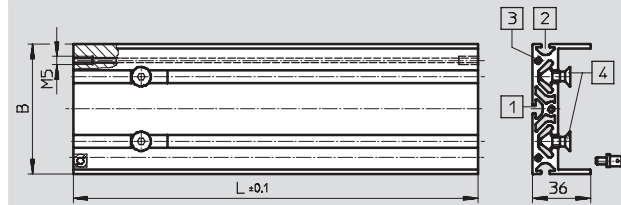
## Perfil de apoyo HMIA



Para el montaje y el guiado de cadenas de conductos de transmisión de energía en los ejes X e Y de pórticos

- El suministro incluye el material necesario para el montaje y para conexión a tierra

Material:  
Aluminio anodizado  
Sin cobre, PTFE ni silicona



- 1 HMIXB-RP/FP
- 2 HMVM-LP-DL25/40, HMVD-LP-DL25/40
- 3 HMIXB-RP/FP
- 4 Cadena de guiado de conductos de transmisión de energía

La longitud L depende de la carrera y tiene que indicarse al efectuar el pedido (Lmáx. = 3 m).

### Datos técnicos y referencias

| B    | CRC <sup>1)</sup> | Peso por metro | Nº art. | Tipo     |
|------|-------------------|----------------|---------|----------|
| [mm] |                   | [g]            |         |          |
| 80   | 2                 | 2 120          | 539 378 | HMIA-E05 |
| 100  |                   | 2 340          | 539 379 | HMIA-E07 |

1) Clase de resistencia a la corrosión 2 según norma de Festo 940 070

Válida para piezas expuestas a gran peligro de corrosión. Piezas exteriores en contacto directo con sustancias usuales en entornos industriales, tales como disolventes, detergentes o lubricantes, con superficies principalmente decorativas.

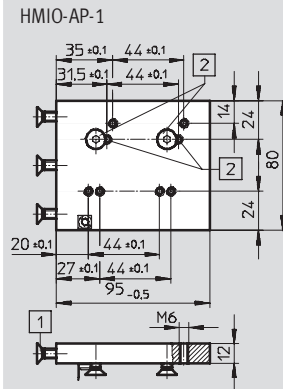
## Conjunto para la instalación HMIO-AP



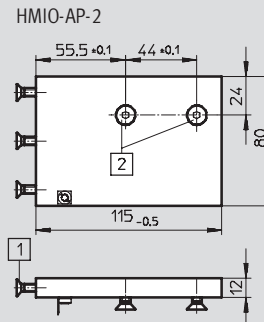
Para el montaje de cadenas de guiado de conductos de transmisión de energía en el eje Y de pórticos lineales

- El suministro incluye el material necesario para el montaje y para conexión a tierra

Material:  
Aluminio anodizado  
Sin cobre, PTFE ni silicona



- 1 HMVS-DL25, HMVS-DL40  
HMIM-LD, HMID-LD
- 2 Cadena de guiado de conductos de transmisión de energía



- 1 HMVS-DL40  
HMID-LD
- 2 Cadena de guiado de conductos de transmisión de energía

### Datos técnicos y referencias

| CRC <sup>1)</sup> | Peso | Nº art. | Tipo      |
|-------------------|------|---------|-----------|
|                   | [g]  |         |           |
| 2                 | 240  | 539 366 | HMIO-AP-1 |
|                   | 300  | 540 121 | HMIO-AP-2 |

1) Clase de resistencia a la corrosión 2 según norma de Festo 940 070

Válida para piezas expuestas a gran peligro de corrosión. Piezas exteriores en contacto directo con sustancias usuales en entornos industriales, tales como disolventes, detergentes o lubricantes, con superficies principalmente decorativas.

# Elementos para la instalación; para carreras largas

Hoja de datos



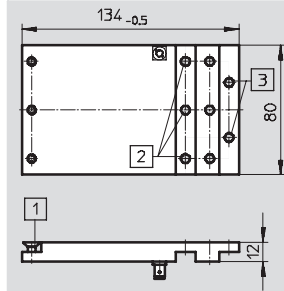
## Conjunto para la instalación HMIM-LP



Prolongación para pórticos lineales para compensar la altura entre sistemas Mono y sistemas con regulador de posiciones finales SPC-11

- El suministro incluye el material necesario para el montaje y para conexión a tierra

Material:  
Aluminio anodizado  
Sin cobre, PTFE ni silicona



- 1 HMVS-DL25, HMVS-DL40
- 2 HMIO-AP-1
- 3 HMIZB-E03

### Datos técnicos y referencias

| CRC <sup>1)</sup> | Peso<br>[g] | Nº art. | Tipo    |
|-------------------|-------------|---------|---------|
| 2                 | 300         | 539 364 | HMIM-LP |

1) Clase de resistencia a la corrosión 2 según norma de Festo 940 070

Válida para piezas expuestas a gran peligro de corrosión. Piezas exteriores en contacto directo con sustancias usuales en entornos industriales, tales como disolventes, detergentes o lubricantes, con superficies principalmente decorativas.

Accesorios para los sistemas  
Conjunto de varios ejes

3.3

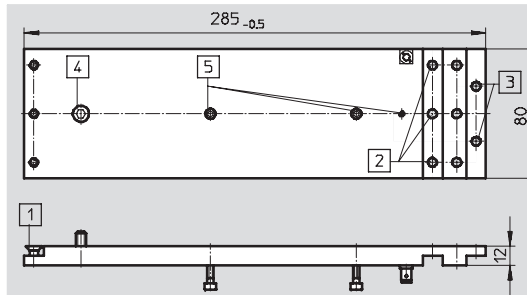
## Conjunto para la instalación HMID-LP



Prolongación para pórticos lineales para compensar la altura en sistemas Duo

- El suministro incluye el material necesario para el montaje y para conexión a tierra

Material:  
Aluminio anodizado  
Sin cobre, PTFE ni silicona



- 1 HMVS-DL25, HMVS-DL40
- 2 HMIO-AP-1, HMIO-AP-2
- 3 HMIZB-E03
- 4 HMVZ
- 5 MPV-E/A08-M8,  
MPV-E/A12-M8

### Datos técnicos y referencias

| CRC <sup>1)</sup> | Peso<br>[g] | Nº art. | Tipo    |
|-------------------|-------------|---------|---------|
| 2                 | 700         | 539 363 | HMID-LP |

1) Clase de resistencia a la corrosión 2 según norma de Festo 940 070

Válida para piezas expuestas a gran peligro de corrosión. Piezas exteriores en contacto directo con sustancias usuales en entornos industriales, tales como disolventes, detergentes o lubricantes, con superficies principalmente decorativas.

# Elementos para la instalación; para carreras largas

Hoja de datos



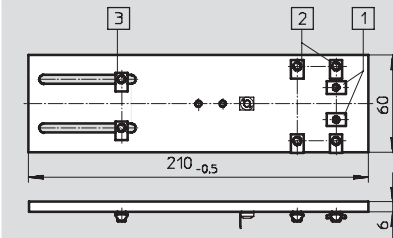
## Conjunto para la instalación HMIXB-RP/FP



Para el montaje del perfil de apoyo HMIA-E07 en el eje X de pórticos con tres ejes de movimiento

- El suministro incluye el material necesario para el montaje y para conexión a tierra

Material:  
Aluminio anodizado  
Sin cobre, PTFE ni silicona



- 1 DGE-25
- 2 DGE-40
- 3 HMIA-E07

### Datos técnicos y referencias

| CRC <sup>1)</sup> | Peso<br>[g] | Nº art. | Tipo        |
|-------------------|-------------|---------|-------------|
| 2                 | 200         | 539 654 | HMIXB-RP/FP |

1) Clase de resistencia a la corrosión 2 según norma de Festo 940 070

Válida para piezas expuestas a gran peligro de corrosión. Piezas exteriores en contacto directo con sustancias usuales en entornos industriales, tales como disolventes, detergentes o lubricantes, con superficies principalmente decorativas.

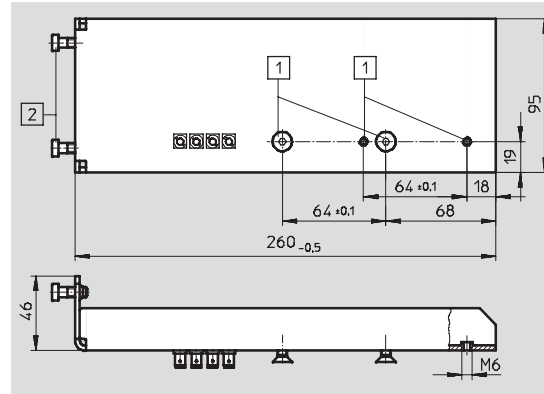
## Conjunto para la instalación HMIXF-RP/FP



Para el montaje de la cadena de guiado de conductos de transmisión de energía en el eje X de pórticos con tres ejes de movimiento

- El suministro incluye el material necesario para el montaje y para conexión a tierra

Material:  
Acero cincado  
Sin cobre, PTFE ni silicona



- 1 Cadena de guiado de conductos de transmisión de energía
- 2 HMIXB-RP/FP

### Datos técnicos y referencias

| CRC <sup>1)</sup> | Peso<br>[g] | Nº art. | Tipo        |
|-------------------|-------------|---------|-------------|
| 2                 | 330         | 539 658 | HMIXF-RP/FP |

1) Clase de resistencia a la corrosión 2 según norma de Festo 940 070

Válida para piezas expuestas a gran peligro de corrosión. Piezas exteriores en contacto directo con sustancias usuales en entornos industriales, tales como disolventes, detergentes o lubricantes, con superficies principalmente decorativas.

# Elementos para la instalación; para carreras largas

Hoja de datos

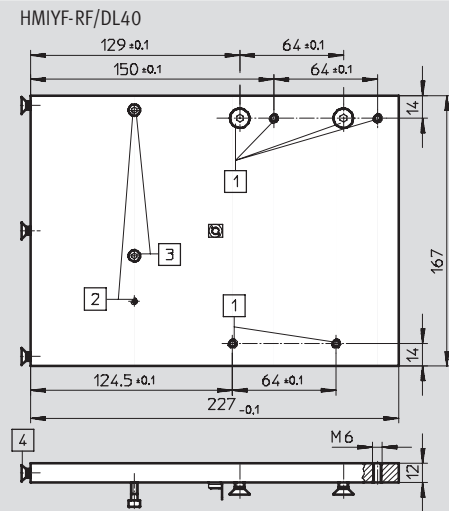
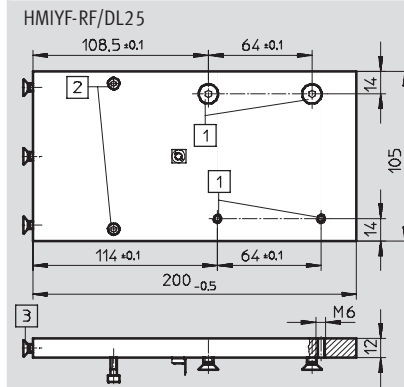


## Conjunto para la instalación HMIYF-RF/DL

Para el montaje de la cadena de guiado de conductos de transmisión de energía en el eje Y de pórticos con tres ejes de movimiento

- El suministro incluye el material necesario para el montaje y para conexión a tierra

Material:  
Aluminio anodizado  
Sin cobre, PTFE ni silicona



- 1 Cadena de guiado de conductos de transmisión de energía
- 2 MPV-E/A08-M8
- 3 HMVS-DL25

- 1 Cadena de guiado de conductos de transmisión de energía
- 2 MPV-E/A12-M8
- 3 MPV-E/A08-M8
- 4 HMVS-DL40

| Datos técnicos y referencias |       |         |               |
|------------------------------|-------|---------|---------------|
| CRC <sup>1)</sup>            | Peso  | Nº art. | Tipo          |
|                              | [g]   |         |               |
| 2                            | 700   | 539 659 | HMIYF-RF/DL25 |
|                              | 1 200 | 539 660 | HMIYF-RF/DL40 |

1) Clase de resistencia a la corrosión 2 según norma de Festo 940 070  
Válida para piezas expuestas a gran peligro de corrosión. Piezas exteriores en contacto directo con sustancias usuales en entornos industriales, tales como disolventes, detergentes o lubricantes, con superficies principalmente decorativas.