

Válvulas de palanca VHER, NPT

FESTO




Válvulas de palanca VHER, NPT

Características

FESTO



Alto rendimiento

-  Caudal
600 ... 4 300 l/min

Versatilidad

- Válvula de 4/3 vías
Centro cerrado
Centro a descarga
- Conexión NPT $\frac{3}{8}$ -27, NPT $\frac{1}{4}$ -18,
NPT $\frac{1}{2}$ -14
- Válvula de 3/3 vías
La válvula de palanca manual
VHER puede utilizarse como
válvula de 3/3 vías con un tapón
ciego en la conexión 2

Utilidad práctica

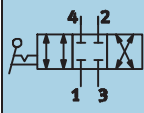
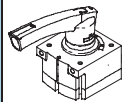
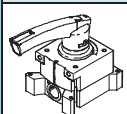
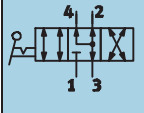
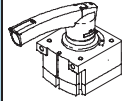
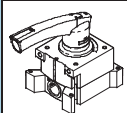
Estas válvulas permiten detener cilindros de simple efecto (válvula de 3/3 vías) o de doble efecto (válvula de 4/3 vías) dentro de los límites de la carrera.

Estando cerrada la posición central, el émbolo del actuador continúa moviéndose hasta que las fuerzas se encuentran en equilibrio. Con centro a escape, el émbolo puede moverse manualmente superando únicamente las fuerzas de fricción.

Válvulas de palanca VHER, NPT

Cuadro general de productos

FESTO

Función	Ejecución	Tipo	Caudal nominal [l/min]	Palanca		Tamaño de conexión			→ Página/ Internet
				pe- queña	grande	NPT ¹ / ₈ -27	NPT ¹ / ₄ -18	NPT ¹ / ₂ -14	
	Conexión debajo								
		VHER-AH-M04C-N18-UD	800	■	-	■	-	-	7
		VHER-AH-M04C-N14-UD	1 500	-	■	-	■	-	
		VHER-AH-M04C-N12-UD	4 300	-	■	-	-	■	
	Conexión lateral								
		VHER-AH-M04C-N18-LD	600	■	-	■	-	-	7
VHER-AH-M04C-N14-LD		1 150	-	■	-	■	-		
VHER-AH-M04C-N12-LD		3 500	-	■	-	-	■		
	Conexión debajo								
		VHER-AH-M04E-N18-UD	800	■	-	■	-	-	7
		VHER-AH-M04E-N14-UD	1 500	-	■	-	■	-	
		VHER-AH-M04E-N12-UD	4 300	-	■	-	-	■	
	Conexión lateral								
		VHER-AH-M04E-N18-LD	600	■	-	■	-	-	7
VHER-AH-M04E-N14-LD		1 150	-	■	-	■	-		
VHER-AH-M04E-N12-LD		3 500	-	■	-	-	■		

Válvulas de palanca VHER, NPT

Código del producto

FESTO

VHER	-	AH	-	M04C	-	N18	-	LD
Tipo								
VHER	Válvula de palanca con enclavamiento							
Función								
AH	Palanca metálica							
Función de válvula								
M04C	Válvula de 4/3 vías, centro cerrado							
M04E	Válvula de 4/3 vías, centro a descarga							
Tamaño de conexión								
N18	NPT $\frac{1}{8}$ -27							
N14	NPT $\frac{1}{4}$ -18							
N12	NPT $\frac{1}{2}$ -14							
Tipo de conexión								
LD	Lateral							
UD	Debajo							

Válvulas de palanca VHER, NPT

Cuadro general de periféricos

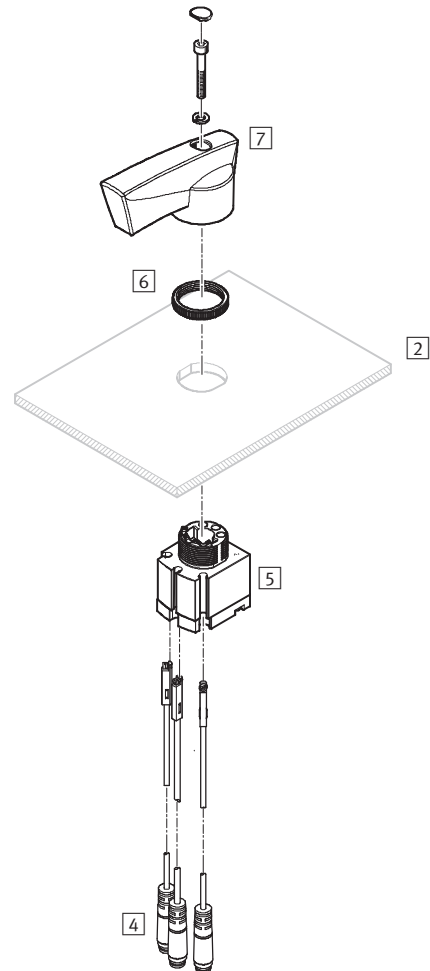
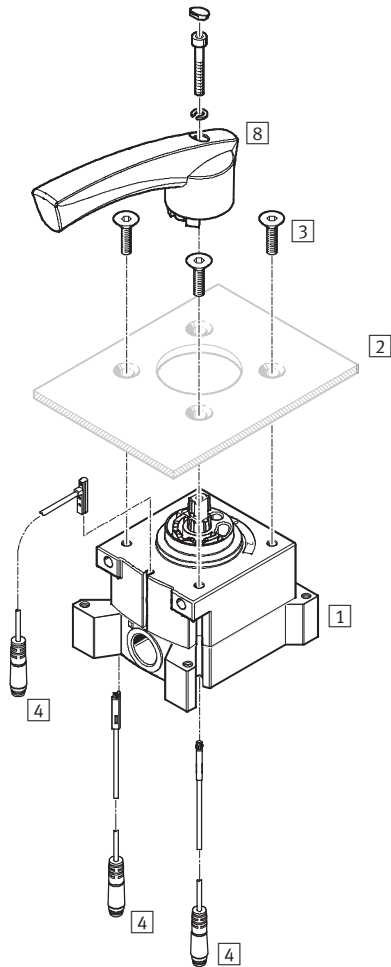
Montaje en panel frontal

Tamaño de la conexión grande: VHER...N14-LD, VHER...N12-LD

Tipo de conexión: Lateral

Tamaño de la conexión pequeña: VHER...N18-UD

Tipo de conexión: Debajo



Accesorios y piezas individuales	Descripción resumida	→ Página/Internet
1 Válvula de palanca VHER	Tamaño de la conexión NPT $\frac{1}{4}$ -18 y NPT $\frac{1}{2}$ -14	7
2 Panel de maniobra	No incluido en el suministro	-
3 Tornillos de fijación	No incluido en el suministro	-
4 Detectores de posición SME-10-... L, SME-10-... Q	No incluido en el suministro	sme
5 Válvula de palanca VHER	Tamaño de la conexión NPT $\frac{1}{8}$ -27	7
6 Tuerca moleteada	Fijación en panel frontal	-
7 Palanca de accionamiento	Pequeña, metal	
8 Palanca de accionamiento	Grande, metal	

Válvulas de palanca VHER, NPT

Cuadro general de periféricos

FESTO

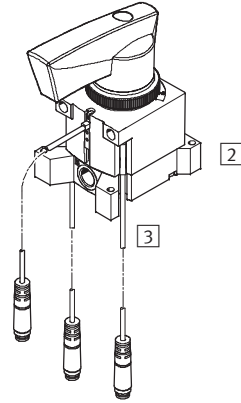
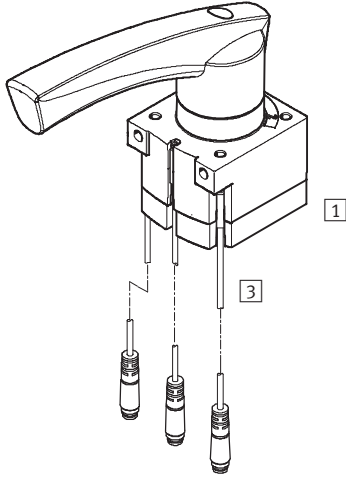
Válvulas montadas con accesorios

Tamaño de la conexión grande: VHER...N14-UD, VHER...N12-UD

Tipo de conexión: Debajo

Tamaño de la conexión pequeña: VHER...N18-LD

Tipo de conexión: Lateral



Accesorios y piezas individuales	Descripción resumida	→ Página/Internet
1 Válvula de palanca VHER	Tamaño de la conexión NPT $\frac{1}{4}$ -18 y NPT $\frac{1}{2}$ -14 con palanca metálica	7
2 Válvula de palanca VHER	Tamaño de la conexión NPT $\frac{1}{8}$ -27 con palanca metálica	7
3 Detectores de posición SME-10-... L, SME-10-... Q	No incluido en el suministro	sme

Válvulas de palanca VHER, NPT

Hoja de datos: VHER con palanca metálica

-  Caudal
600 ... 4 300 l/min

-  Presión
-0,95 ... +10 bar

-  Temperatura
-20 ... +80 °C



Datos técnicos generales					
Tamaño de conexión	NPT $\frac{1}{8}$ -27		NPT $\frac{1}{4}$ -18	NPT $\frac{1}{2}$ -14	
Función de válvula	4/3, centro cerrado o a escape				
Construcción	Válvula de cierre				
Tipo de junta	Junta dura				
Tipo de fijación	Montaje en panel frontal o con taladros pasantes				
Tipo de mando	Directo				
Tipo de accionamiento	Manual				
Palanca de accionamiento	Metal				
Indicación de la posición de conmutación	Con accesorios				
Posición de montaje	Indistinta				
Sentido del flujo	Reversible				
Exenta de solapamiento	Sí				
Función de escape	Con estrangulación				
Caudal nominal	Conexión lateral	[l/min]	600	1 150	3 500
	Conexión debajo	[l/min]	800	1 500	4 300
Diámetro nominal		[mm]	6	8	12
Conexiones neumáticas 1,2,3,4			NPT $\frac{1}{8}$ -27	NPT $\frac{1}{4}$ -18	NPT $\frac{1}{2}$ -14
Momento de accionamiento con 10 bar		[Nm]	1,1	2,8	5

Condiciones de funcionamiento y del entorno	
Fluido	Aire comprimido filtrado, con o sin lubricación, grado de filtración 40 µm
Presión de funcionamiento [bar]	-0,95 ... +10
Temperatura ambiente [°C]	-20 ... +80
Resistencia a la corrosión [KBK]	2 ¹⁾

1) Clase de resistencia a la corrosión 2 según norma de Festo 940 070
Válida para piezas expuestas a moderado peligro de corrosión. Piezas exteriores en contacto directo con sustancias usuales en entornos industriales, tales como disolventes, detergentes o lubricantes, con superficies principalmente decorativas.

Detector de posición para indicación del estado de conmutación			
Tamaño de conexión	Lado de conexión	Tipo	
		SME-10-... L	SME-10-... Q
NPT $\frac{1}{8}$ -27	Debajo (DU)	■	■
	Lateral (LD)	-	■
NPT $\frac{1}{4}$ -18	Debajo	■	■
	Lateral	-	■
NPT $\frac{1}{2}$ -14	Debajo	■	■
	Lateral	-	■

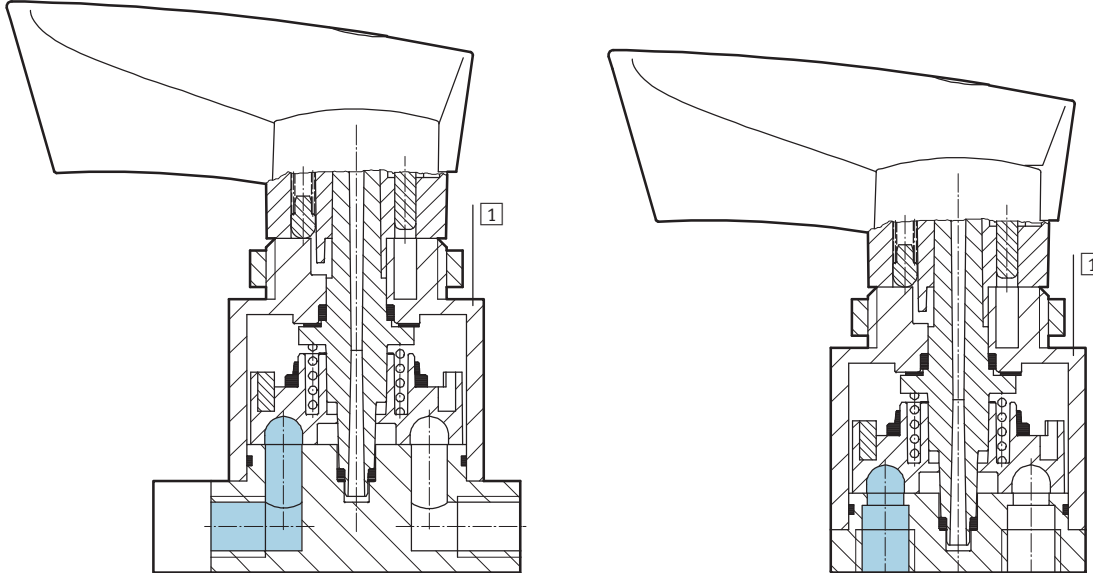
Válvulas de palanca VHER, NPT

Hoja de datos: VHER con palanca metálica

FESTO

Vista en sección

Válvula de palanca manual VHER-AH



Materiales

1	Cuerpo	Fundición inyectada de Al
-	Juntas	Caucho nitrílico
-		Contiene sustancias agresivas para la laca
-		No contiene cobre (exteriormente) ni PTFE

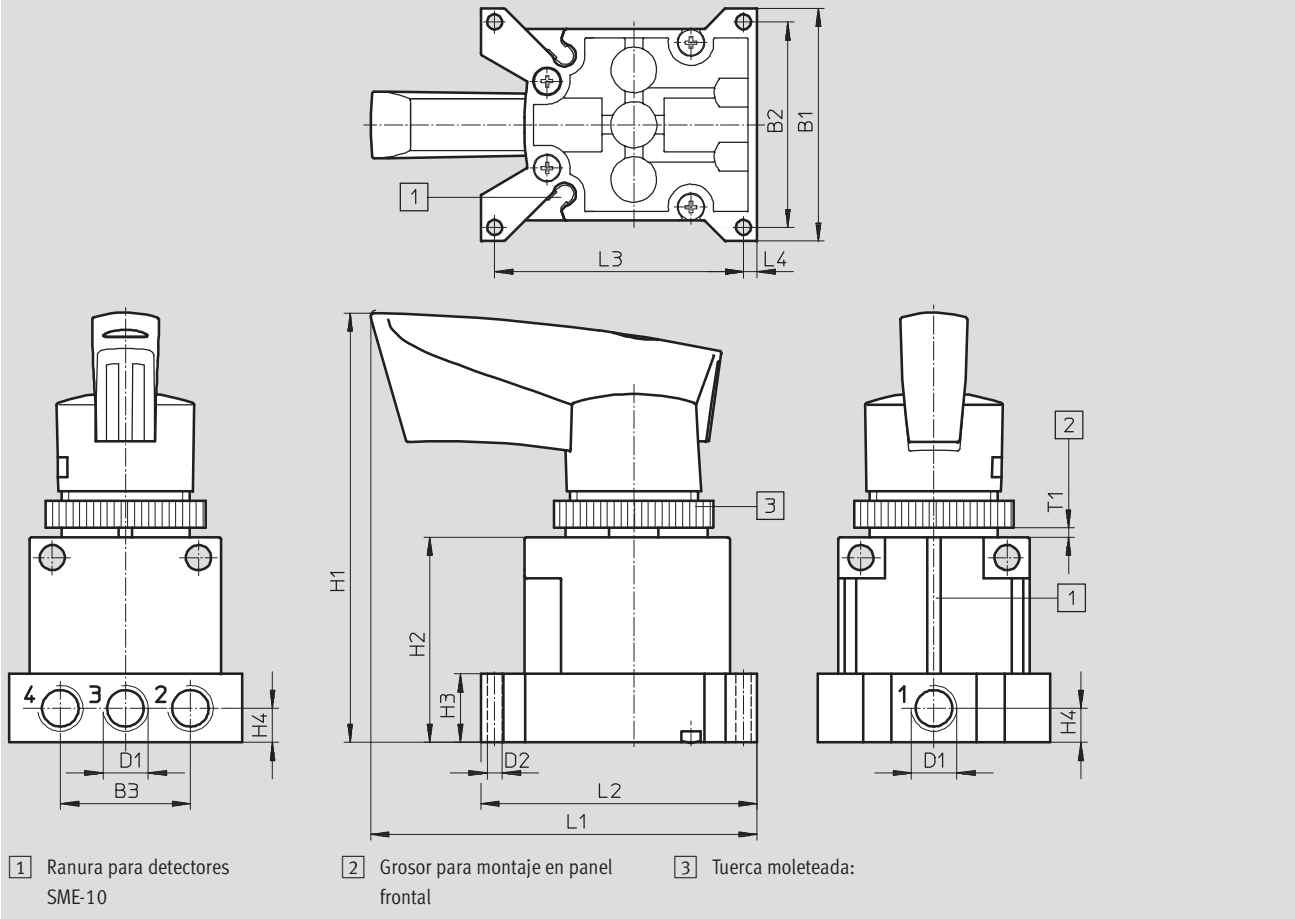
Válvulas de palanca VHER, NPT

Hoja de datos: VHER con palanca metálica

Dimensiones

Datos CAD disponibles en www.festo.com

Conexión neumática NPT $\frac{1}{8}$ -27, lateral



Tipo	B1	B2	B3	D1	D2 Ø	H1	H2	H3	H4	L1	L2	L3	L4	T1
VHER-AH-...-N18-LD	51	45	28,5	$\frac{1}{8}$ NPT	3	94	45	15	7,5	85	60,5	54,5	3	2 ... 4

Válvulas de palanca VHER, NPT

Hoja de datos: VHER con palanca metálica

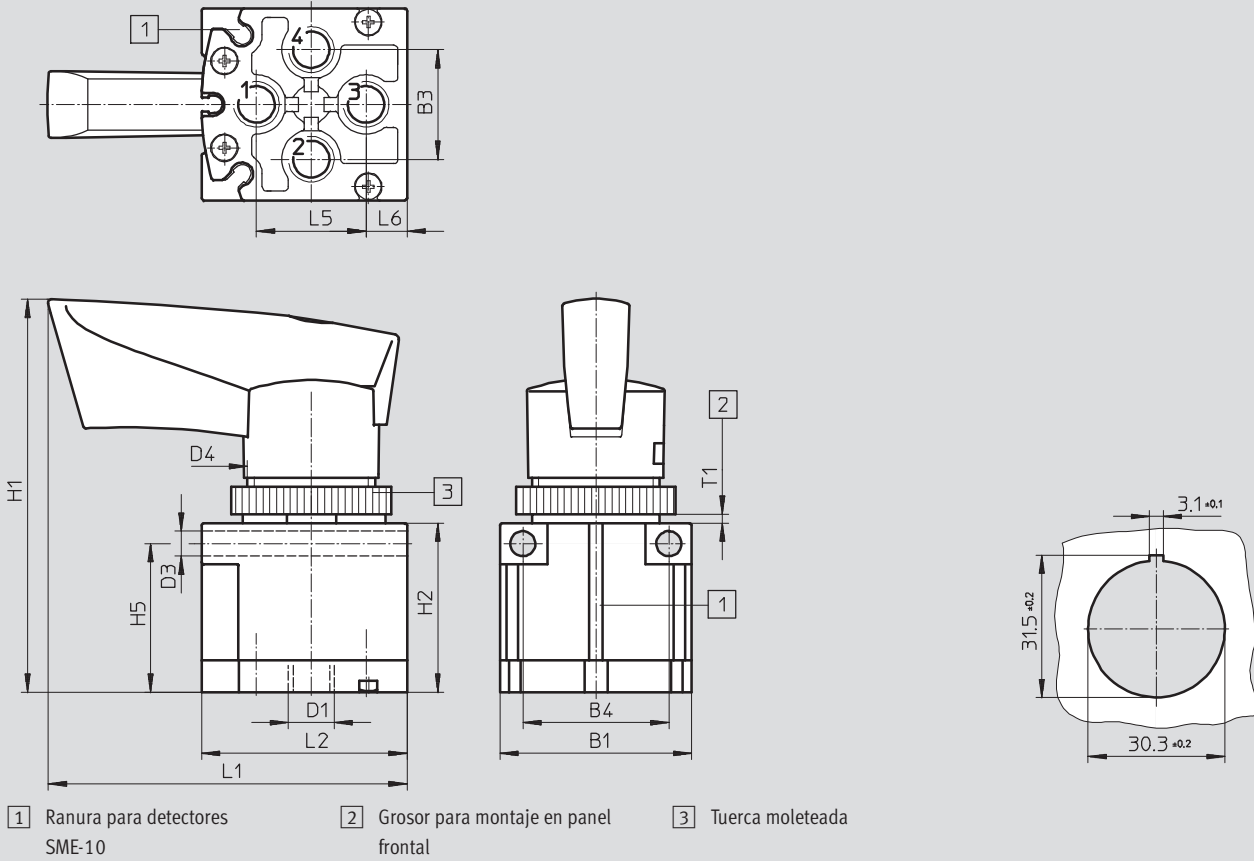
FESTO

Dimensiones

Conexión neumática NPT $\frac{1}{8}$ -27, inferior

Datos CAD disponibles en www.festo.com

Taladro para el montaje



Tipo	B1	B3	B4	D1	D3 Ø	D4	H1	H2	H5	L1	L2	L5	L6	T1
VHER-AH...-N18-UD	42	24	32	$\frac{1}{8}$ NPT	5,5	M30	87	37	32,5	79	45	24	9	2 ... 4

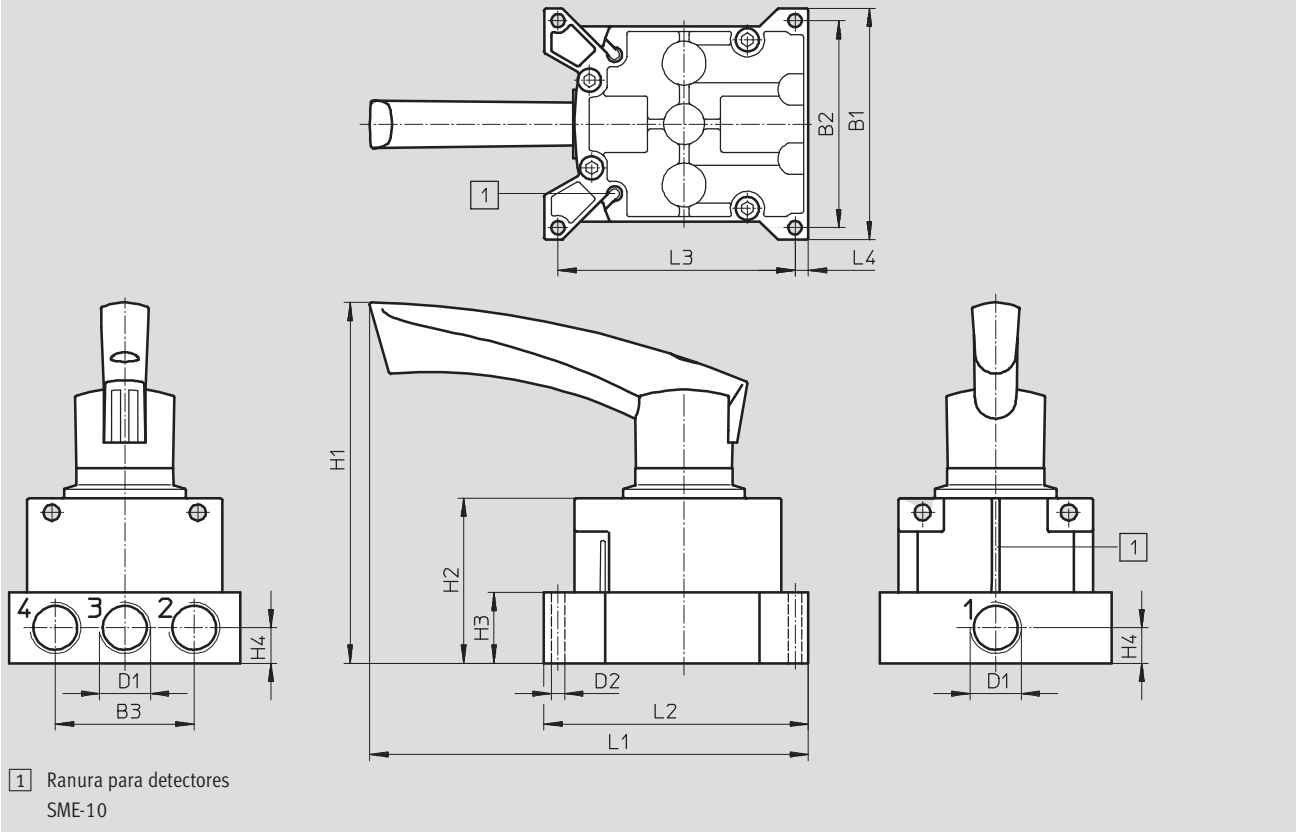
Válvulas de palanca VHER, NPT

Hoja de datos: VHER con palanca metálica

Dimensiones

Datos CAD disponibles en www.festo.com

Conexión neumática NPT $\frac{1}{4}$ -18 y NPT $\frac{1}{2}$ -14, lateral



Tipo	B1	B2	B3	D1	D2 Ø	H1	H2	H3	H4	L1	L2	L3	L4
VHER-AH-...-N14-LD	66	57,5	37,5	1/4 NPT	4,5	136	56	20,5	10,3	165	77	69,2	4
VHER-AH-...-N12-LD	95	85	57	1/2 NPT	5,5	149	68	29	14,5	180	108,5	97,3	5,5

Válvulas de palanca VHER, NPT

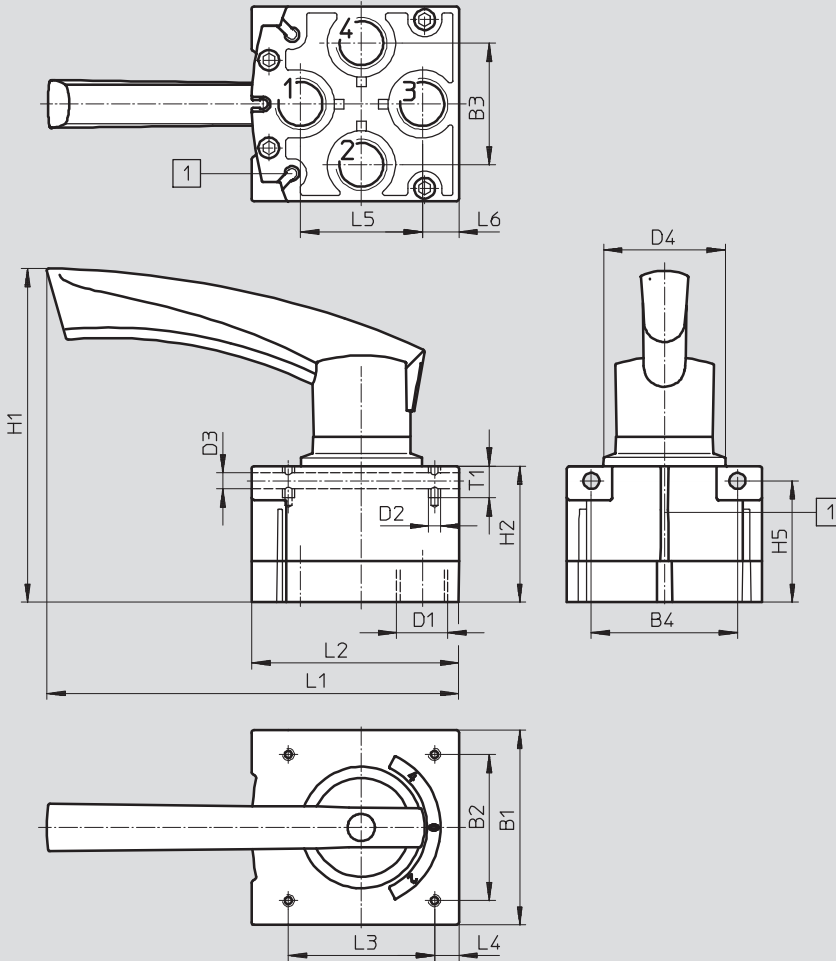
Hoja de datos: VHER con palanca metálica

FESTO

Dimensiones

Datos CAD disponibles en www.festo.com

Conexión neumática NPT $\frac{1}{4}$ -18 y NPT $\frac{1}{2}$ -14, inferior



1 Ranura para detectores
SME-10

Tipo	B1	B2	B3	B4	D1	D2	D3 Ø	D4 Ø	H1	H2	H5	L1	L2	L3	L4	L5	L6	T1
VHER-AH-...-N14-UD	56	42	33	42	1/4 NPT	M5	5,5	40	130	49	43,5	157	60	42	7,2	33	11,4	12
VHER-AH-...-N12-UD	80	60	50	60	1/2 NPT	M6	6,4	50	137	55,8	49,8	169	85	60	10	50	15	13

Válvulas de palanca VHER, NPT

Accesorios

FESTO


Referencias						
Símbolo	Descripción	Peso [g]	Lado de conexión	Tamaño de conexión	Nº art.	Tipo
Válvula de 4/3 vías ¹⁾						
	Centro cerrado	260	Lateral	NPT $\frac{1}{8}$ -27	545260	VHER-AH-M04C-N18-LD
		560		NPT $\frac{1}{4}$ -18	545264	VHER-AH-M04C-N14-LD
		1010		NPT $\frac{1}{2}$ -14	545268	VHER-AH-M04C-N12-LD
		220	Debajo	NPT $\frac{1}{8}$ -27	545261	VHER-AH-M04C-N18-UD
		510		NPT $\frac{1}{4}$ -18	545265	VHER-AH-M04C-N14-UD
		860		NPT $\frac{1}{2}$ -14	545269	VHER-AH-M04C-N12-UD
	Centro a descarga	260	Lateral	NPT $\frac{1}{8}$ -27	545262	VHER-AH-M04E-N18-LD
		560		NPT $\frac{1}{4}$ -18	545266	VHER-AH-M04E-N14-LD
		1010		NPT $\frac{1}{2}$ -14	545270	VHER-AH-M04E-N12-LD
		220	Debajo	NPT $\frac{1}{8}$ -27	545263	VHER-AH-M04E-N18-UD
		510		NPT $\frac{1}{4}$ -18	545267	VHER-AH-M04E-N14-UD
		860		NPT $\frac{1}{2}$ -14	545271	VHER-AH-M04E-N12-UD

1) La válvula de palanca manual puede utilizarse como válvula de 3/3 vías con un tapón ciego en la conexión 2.

Válvulas de palanca VHER, NPT

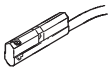
Accesorios

FESTO

Referencias					
Descripción		Conexión neumática		Nº art.	Tipo
Tapón ciego					
	Para cerrar posiciones libres		NPT $\frac{1}{8}$ -27	173985	B- $\frac{1}{8}$ -NPT
			NPT $\frac{1}{4}$ -18	31783	B- $\frac{1}{4}$ -NPT
			NPT $\frac{1}{2}$ -14	31785	B- $\frac{1}{2}$ -NPT

Referencias: Racores QS					
Nº art.	Tipo	Nº art.	Tipo	Nº art.	Tipo
VHER-...-N18-UD		VHER-...-N14-UD		VHER-...-N12-UD	
153601	QS- $\frac{1}{8}$ - $\frac{5}{32}$ -U	153602	QS- $\frac{1}{4}$ - $\frac{5}{32}$ -U	153613	QS- $\frac{1}{2}$ - $\frac{3}{8}$ -U
153903	QSM- $\frac{1}{8}$ - $\frac{1}{8}$ -U	153604	QS- $\frac{1}{4}$ - $\frac{3}{16}$ -U	153615	QS- $\frac{1}{2}$ - $\frac{1}{2}$ -U
190677	QSM- $\frac{1}{8}$ - $\frac{5}{32}$ -U	153606	QS- $\frac{1}{4}$ - $\frac{1}{4}$ -U	190698	QS- $\frac{1}{2}$ - $\frac{1}{2}$ -U
190688	QS- $\frac{1}{8}$ - $\frac{5}{32}$ -I-U	153609	QS- $\frac{1}{4}$ - $\frac{5}{16}$ -U		
190690	QS- $\frac{1}{8}$ - $\frac{1}{4}$ -I-U	190692	QS- $\frac{1}{4}$ - $\frac{1}{4}$ -I-U		
190691	QS- $\frac{1}{8}$ - $\frac{5}{16}$ -I-U	190693	QS- $\frac{1}{4}$ - $\frac{5}{16}$ -I-U		
190685	QSM- $\frac{1}{8}$ - $\frac{5}{32}$ -I-U	190694	QS- $\frac{1}{4}$ - $\frac{3}{8}$ -I-U		
190689	QSM- $\frac{1}{8}$ - $\frac{3}{16}$ -I-U	190680	QSM- $\frac{1}{4}$ - $\frac{1}{8}$ -U		
VHER-...-N18-LD		VHER-...-N14-LD		VHER-...-N12-LD	
190688	QS- $\frac{1}{8}$ - $\frac{5}{32}$ -I-U	190692	QS- $\frac{1}{4}$ - $\frac{1}{4}$ -I-U	190698	QS- $\frac{1}{2}$ - $\frac{1}{2}$ -I-U
190690	QS- $\frac{1}{8}$ - $\frac{1}{4}$ -I-U	190693	QS- $\frac{1}{4}$ - $\frac{5}{16}$ -I-U		
		190694	QS- $\frac{1}{4}$ - $\frac{3}{8}$ -I-U		

Referencias: Silenciadores					
Nº art.	Tipo	Nº art.	Tipo	Nº art.	Tipo
VHER-...-N18-UD		VHER-...-N14-UD		VHER-...-N12-UD	
12638	U- $\frac{1}{8}$ -B-NPT	12639	U- $\frac{1}{4}$ -B-NPT	12741	U- $\frac{1}{2}$ -B-NPT
161419	UC- $\frac{1}{8}$	165004	UC- $\frac{1}{4}$		
VHER-...-N18-LD		VHER-...-N14-LD		VHER-...-N12-LD	
161419	UC- $\frac{1}{8}$	165004	UC- $\frac{1}{4}$	12741	U- $\frac{1}{2}$ -B-NPT
		12639	U- $\frac{1}{4}$ -B-NPT		

Referencias: Detectores de posición para VHER						
	Conexión eléctrica		Longitud del cable [m]	Sentido de la salida de la conexión	Nº art.	Tipo
	Cable	Conector M8x1				
	Contacto normalmente abierto					
	Trifilar	-	2,5	Longitudinal	173210	SME-10-KL-LED-24
				Transversal	173211	SME-10-KQ-LED-24
	-	3 contactos	0,3	Longitudinal	173212	SME-10-SL-LED-24
Transversal				173213	SME-10-SQ-LED-24	