

Módulos lineales eléctricos HME



Módulos lineales eléctricos HME

Características

Aplicaciones

El módulo lineal eléctrico HME es especialmente apropiado en aplicaciones en las que la amortiguación en los finales de carrera (amortiguación suave), la obtención de movimientos a velocidades homogéneas y la precisión del posicionamiento son especialmente importantes.

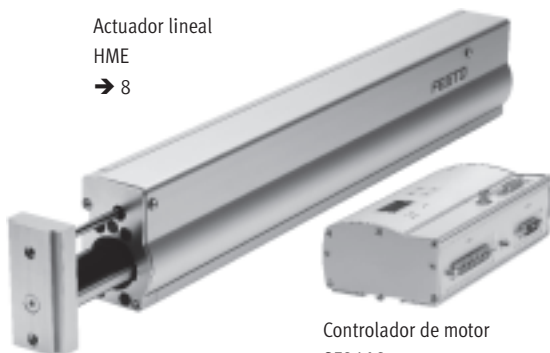
El yugo y la parte inferior del cuerpo del módulo lineal HME tienen las mismas conexiones del módulo lineal HMP, por lo que son plenamente compatibles con los componentes incluidos en el conjunto de manipulación y montaje y, además, con los conjuntos de adaptación para el HMP.

Características especiales

- Con motor lineal integrado
- Posicionamiento libre
- Posicionamiento rápido
- Unidad básica perfilada muy rígida
- Guía precisa y sin holguras
- Arranque y frenado controlados (rampa programable)
- Carga útil hasta 25 kg
- Ausencia de campos magnéticos externos
- Velocidades libremente programables, hasta 3 m/s
- Gran dinamismo y precisión, gracias al motor lineal de giro simétrico
- Sin cadenas de arrastre (sistema de bobinas largas fijas con rotor corto, sin alimentación móvil de energía)

Todo de un mismo proveedor

Actuador lineal
HME
→ 8



Controlador de motor
SFC-LAC
→ Internet: sfc-lac

El módulo lineal HME y el controlador de motor SFC forman una sola unidad.

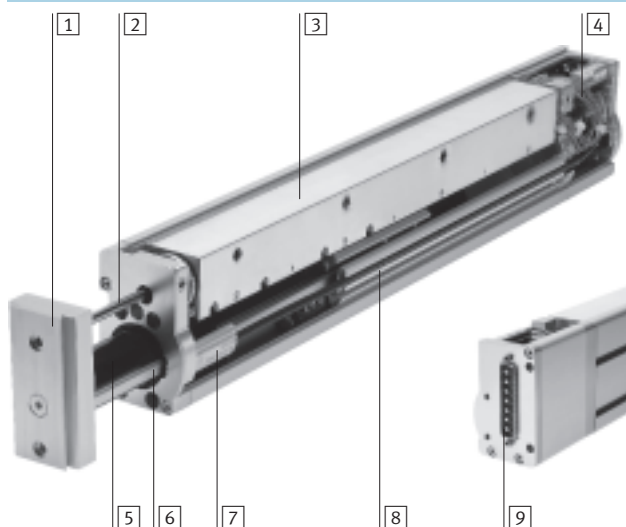
- El SFC, que tiene clase de protección IP54, puede montarse cerca del HME. El montaje puede realizarse de diversos modos:
 - Con apoyos centrales
 - Con perfil DIN
 - Sólo con un cable entre el módulo lineal HME y el controlador de motor SFC
 - Controlador de motor SFC con o sin panel de mando
 - Máx. 31 movimientos completos
- Parametrización mediante
- Teclado:
 - Apropiado para movimientos de posicionamiento sencillos

Parametrización mediante

- Software de configuración FCT (Festo Configuration Tool):
 - Con interface RS 232
 - Software FCT para PC con sistema operativo Windows
- Accionamiento sencillo mediante
 - Conexión I/O
 - Profibus
 - CANopen, incluyendo “Interpolated position mode”
 - DeviceNet



La tecnología



- 1 Yugo
- 2 Barra de accionamiento
- 3 Motor lineal con cuerpo de aluminio
- 4 Conexión eléctrica
- 5 Guía
- 6 Sistema de medición de recorrido sin contacto
- 7 Cabezal de medición
- 8 Detector de referencia integrado
- 9 Conexión eléctrica

Módulos lineales eléctricos HME

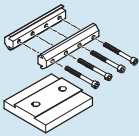
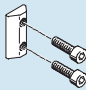

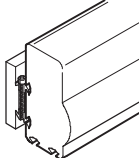
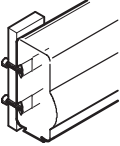
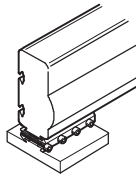
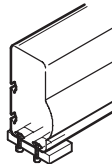
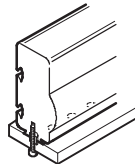
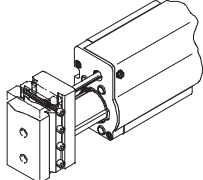
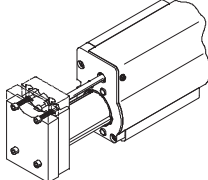
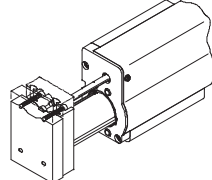
Características

Comparación entre el módulo lineal eléctrico HME y el módulo lineal neumático HMP

	Eléctrico: HME	Neumático: HMP												
Ventajas	<ul style="list-style-type: none"> • Arranque y frenado controlados • Velocidad constante y precisa, de hasta 3 m/s • Posicionamiento versátil, sin componentes mecánicos • Perfil de movimientos programable 	<ul style="list-style-type: none"> • Gran fuerza de avance 												
Guía	<ul style="list-style-type: none"> • Guía de rodamiento de bolas pretensada, sin holguras, precisa y rígida • Gran resistencia a esfuerzos (fuerzas y momentos) 													
Dimensiones	<ul style="list-style-type: none"> • Ancho y alto idénticos <table border="1"> <thead> <tr> <th>Tipo</th> <th>Ancho (B)</th> <th>x</th> <th>Alto (H)</th> </tr> </thead> <tbody> <tr> <td>HME/HMP-16:</td> <td>34</td> <td>x</td> <td>85 mm</td> </tr> <tr> <td>HME/HMP-25:</td> <td>40</td> <td>x</td> <td>110 mm</td> </tr> </tbody> </table>	Tipo	Ancho (B)	x	Alto (H)	HME/HMP-16:	34	x	85 mm	HME/HMP-25:	40	x	110 mm	
Tipo	Ancho (B)	x	Alto (H)											
HME/HMP-16:	34	x	85 mm											
HME/HMP-25:	40	x	110 mm											
Interfaces	<ul style="list-style-type: none"> • Sistema idéntico para la fijación y el montaje <p>1 Superficies para el montaje: Montaje mediante tuercas deslizantes o cola de milano</p> <p>2 Superficie de fijación: Fijación directa de cargas y componentes mediante taladros roscados en el yugo, colas de milano o taladros pasantes</p>	 												
Datos técnicos														
Tamaño	[mm]	16, 25	16, 20, 25, 32											
Carrera	[mm]	100 ... 400	50 ... 400											
Velocidad máxima	[m/s]	3	1,2											
Precisión de repetición en las posiciones finales	[mm]	±0,015	0,01											
Posiciones intermedias		Indistinta	Con módulo de posiciones intermedias, hasta dos posiciones											

Módulos lineales eléctricos HME

Características

Posibilidades para la fijación y el montaje			
Tipos de montaje	Fijación por cola de milano con el conjunto de piezas de unión HAVB 	Fijación directa con tornillos y tuercas deslizantes NST 	Fijación directa con tornillos y casquillos para centrar ZBH 
Superficies para el montaje			
En la superficie lateral de la unidad básica perfilada	HME-16/-25 	HME-16/-25 	
En la superficie inferior de la unidad básica perfilada	HME-16/-25 	HME-25 	HME-16 
En el yugo	HME-16/-25 	HME-25 	HMP-16/-25 

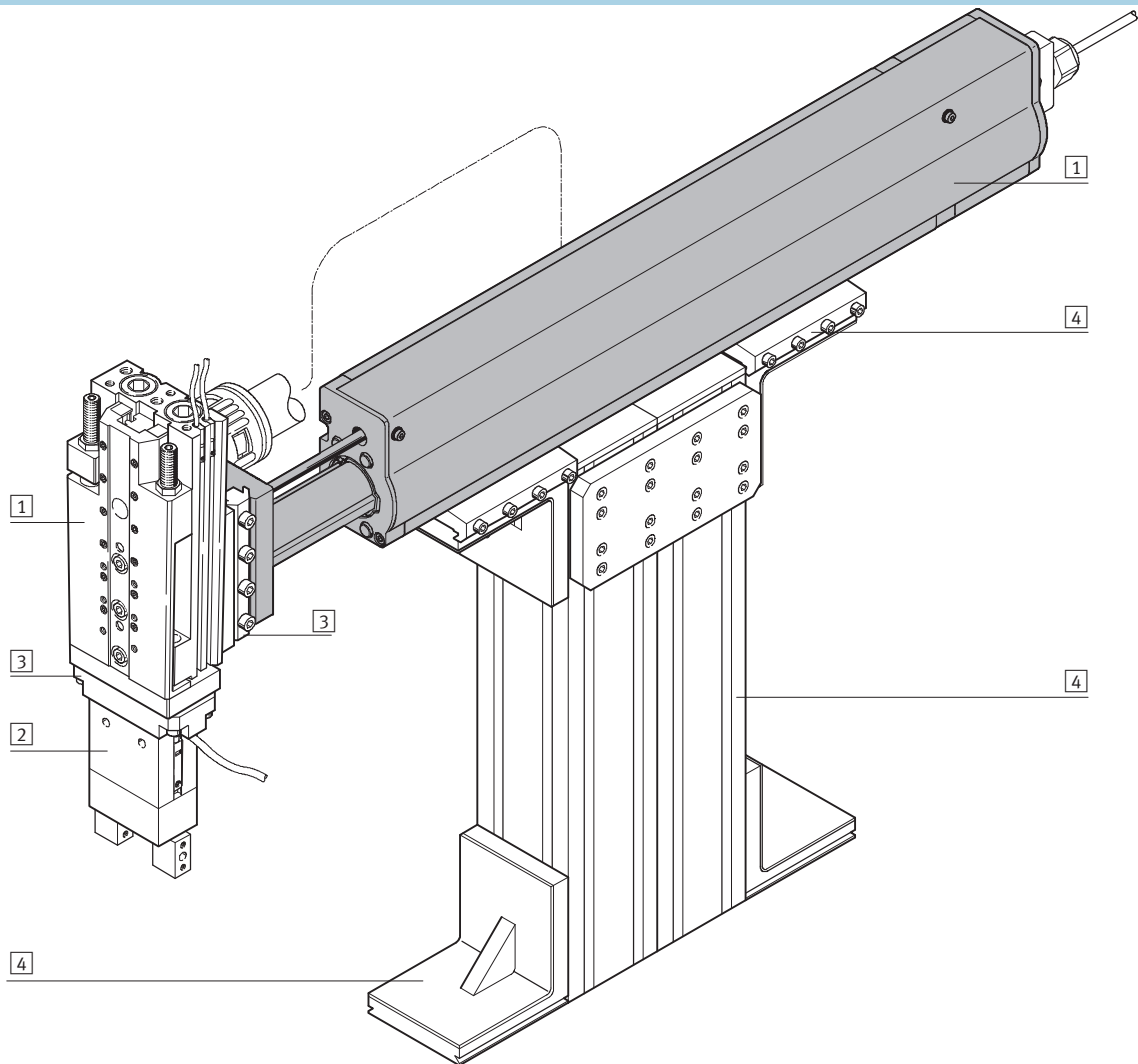
- 1 - Importante

El dinamismo y la precisión del módulo lineal HME dependen del montaje (rigidez) y de las tensiones causadas por la temperatura (acumulación de calor).

Módulos lineales eléctricos HME

Ejemplo de sistema

Producto del sistema de la técnica de manipulación y montaje



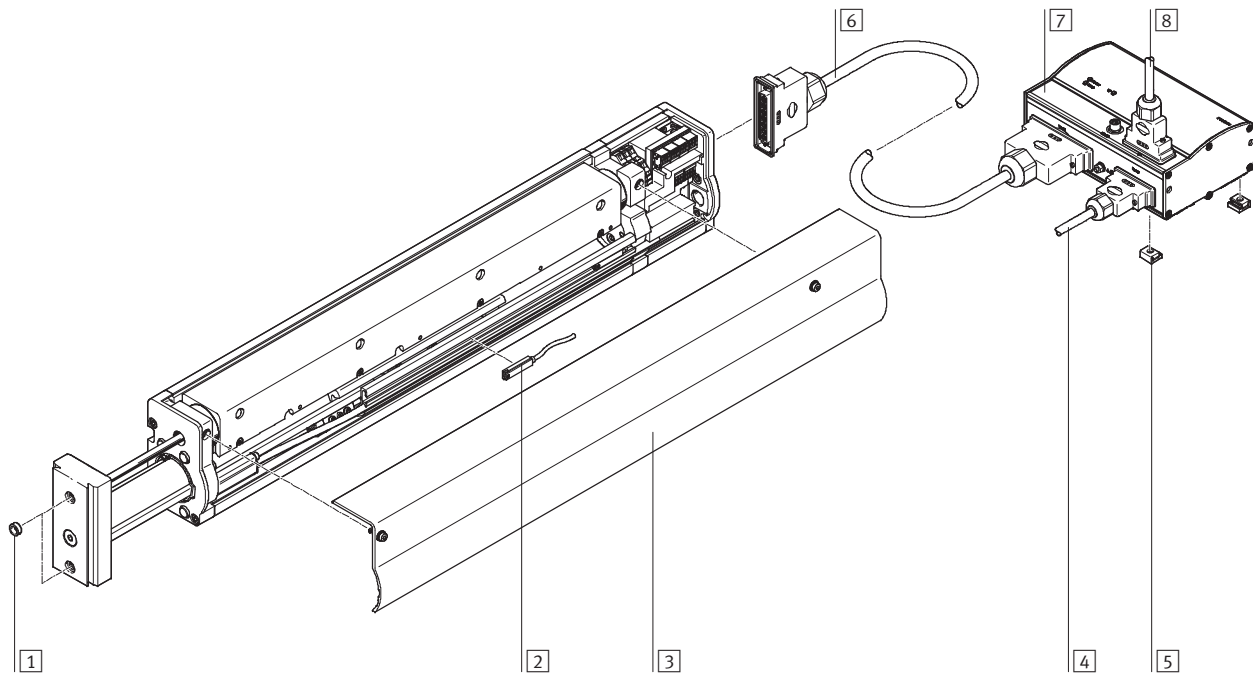
Elementos del sistema y accesorios		
	Descripción resumida	→ Página/Internet
1	Actuadores y ejes	Múltiples combinaciones posibles con los módulos del sistema para manipulación y montaje actuador, ejes
2	Pinzas	Múltiples variantes posibles con los módulos del sistema para manipulación y montaje pinza
3	Adaptador	Para conexiones actuador/actuador y actuador/pinza conjunto de adaptador
4	Componentes básicos	Perfiles y uniones de perfiles y uniones perfil/actuador elementos básicos
-	Componentes para la instalación	Para tender y guiar los cables y tubos flexibles de modo claro y fiable conjuntos de adaptadores
-	Motores	Servomotores y motores paso a paso, con o sin reductor motor

Módulos lineales eléctricos HME

Cuadro general de periféricos

FESTO

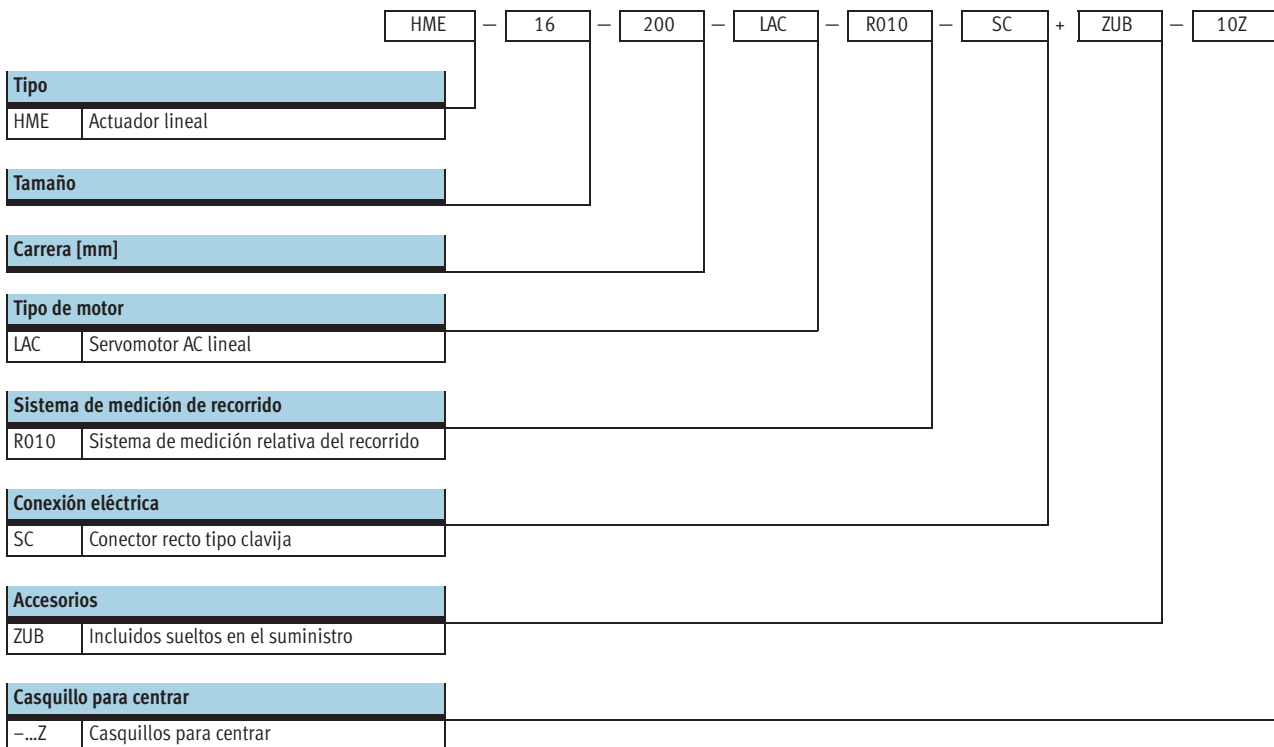
Tamaños 16/25



Accesorios		
	Descripción resumida	→ Página/Internet
1	Casquillo para centrar ZBH – Para centrar cargas y piezas adosadas	21
2	Detectores de posición SME-8 – Para el recorrido de referencia del módulo lineal. (En el suministro del módulo lineal, el detector viene montado y ajustado)	–
3	Tapa del cuerpo – Con tapa: Clase de protección IP40 – Desmontaje sencillo para los trabajos de mantenimiento	–
4	Cable de alimentación KPWR Cable para alimentación de corriente y transmisión de datos	sfc-lac
5	Soporte central MUP – Para la fijación del controlador del motor – El controlador del motor puede montarse en un perfil DIN	sfc-lac
6	Cable de motor KMTR Cable entre el motor y el controlador	sfc-lac
7	Controlador de motor SFC Para la parametrización y el posicionamiento del módulo lineal	sfc-lac
8	Cable de mando KES Cable para conexión de E/S a cualquier unidad de control	sfc-lac

Módulos lineales eléctricos HME

Código para el pedido



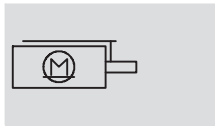
-  - Tipo armonizado
Disponible hasta 2011

Módulos lineales eléctricos HME

Hoja de datos

FESTO


Función



-  Tamaño
16 y 25

-  Carrera
100 ... 400 mm

-  www.festo.com

-  - Importante

Todos los valores suponiendo temperatura normal de 23 °C. El dinamismo y la precisión dependen del montaje (rigidez) y de las tensiones causadas por la temperatura (acumulación de calor).



Datos técnicos generales								
Tamaño	16			25				
Carrera	100	200	320	100	200	320	400	
Mecánico								
Tipo de funcionamiento de la unidad de accionamiento	Yugo							
Guía	Guías con rodamiento de bolas							
Construcción	Módulo de manipulación con guía							
Funcionamiento	Actuador directo lineal eléctrico							
Tipo de fijación	Actuador lineal	Con rosca interior y casquillo para centrar						
		Con unión mediante cola de milano						
		Con tuercas deslizantes						
Tipo de fijación	Placa orientable	Con rosca interior y casquillo para centrar						
		Con unión mediante cola de milano						
		Con taladro pasante y casquillo para centrar						
		Tamaño 25, con tuercas deslizantes						
Posición de montaje	Horizontal							
Carrera	[mm]	100	200	320	100	200	320	400
Carga útil máx. (funcionamiento horizontal) ¹⁾	[kg]	10	8	4	25	25	22	19
Velocidad máxima	[m/s]	3						
Precisión de repetición	[mm]	±0,015						
Eléctrico								
Tipo de motor	Servomotor AC lineal							
Sistema de medición de recorrido	Medición relativa, magnética, incremental							
Tensión entre circuitos	[V]	48						
Fuerza máxima de avance ²⁾	[N]	248	179	179	257	257	257	257
Fuerza continua de avance ²⁾	[N]	42	42	45	57	73	69	74
Corriente máxima del motor	[A]	28,5	20,5	20,5	28,5	28,5	28,5	28,5
Corriente nominal del motor	[A]	4,8	4,8	5,2	6,3	8,1	7,6	8,2
Potencia nominal del motor ²⁾	[W]	127	127	134	171	221	209	223
Radiación magnética	No							

1) Aprovechando la carrera máxima. Mayores cargas, sobre demanda

2) Sin considerar la fricción

Módulos lineales eléctricos HME

Hoja de datos

Condiciones de funcionamiento y del entorno		
Temperatura ambiente ¹⁾	[°C]	0 ... +40
Temperatura máxima del motor	[°C]	70
Temperatura normal ²⁾	[°C]	23
Control de temperatura		Desconexión en caso de sobrecalentamiento del motor
Clase de protección		IP40
Símbolo CE (consultar declaración de conformidad)		Según directiva UE de máquinas CEM
Intervalos para el engrase de la guía	[km]	2 500
Clase de resistencia a la corrosión ³⁾		2

1) Tener en cuenta las condiciones de funcionamiento de los detectores

2) A menos que se indique lo contrario, todos los valores suponen temperatura normal.

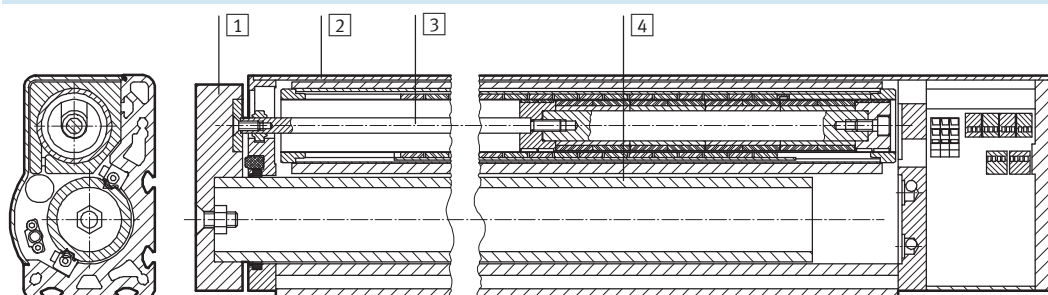
3) Clase de resistencia a la corrosión 2 según norma de Festo 940 070

Válida para piezas expuestas a gran peligro de corrosión. Piezas exteriores en contacto directo con sustancias usuales en entornos industriales, tales como disolventes, detergentes o lubricantes, con superficies principalmente decorativas.

Pesos [g]							
Tamaño	16			25			
Carrera	100	200	320	100	200	320	400
Peso del producto	4 700	6 000	7 300	9 600	11 500	13 800	15 300
Masa móvil propia	1 400	1 700	2 100	3 400	3 900	4 600	5 000

Materiales

Vista en sección



Actuador lineal	
1	Yugo Aleación forjada de aluminio anodizado
2	Cuerpo Aleación forjada de aluminio anodizado
3	Barra de accionamiento Acero de aleación fina, inoxidable
4	Tubo de guía Acero para rodamientos, recubierto

Módulos lineales eléctricos HME

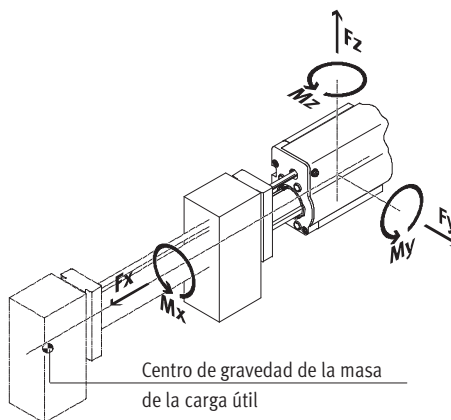
Hoja de datos

Valores dinámicos característicos de la guía de rodamientos

Las fuerzas y los momentos indicados son válidos para el montaje en posición horizontal o vertical (ver gráfica).

Las cargas máximas suelen producirse al frenar cuando el eje está extendido.

Las cargas constatadas deben incluirse en la siguiente ecuación. La ecuación debe cumplirse en cualquier situación de funcionamiento, ya sea en condiciones estáticas o dinámicas. Deberán tenerse en cuenta los vectores de los momentos y de las fuerzas. En este caso, los momentos y las fuerzas son positivas.



$$\frac{| - 0,5 * F_y + 0,5 * \sqrt{3} * F_z |}{F_{u_{max}}} + \frac{| 0,5 * \sqrt{3} * F_y + 0,5 * F_z |}{F_{v_{max}}} + \frac{| M_x |}{M_{x_{max}}} + \frac{| - 0,5 * M_y + 0,5 * \sqrt{3} * M_z |}{M_{u_{max}}} + \frac{| 0,5 * \sqrt{3} * M_y + 0,5 * M_z |}{M_{v_{max}}} \leq 1$$

1 Esfuerzos válidos en la aplicación: fuerzas Fy, Fz y momentos Mx, My, Mz

Las fuerzas y los momentos que deben incluirse en la ecuación y que se deben a las cargas que surgen en la aplicación, están compuestos de la siguiente manera:

Resumen de las fuerzas:

$$F_y = F_{y5}$$

$$F_z = F_{z2} + F_{z3} + F_{z5}$$

Resumen de los momentos:

$$M_x = M_{x3} + M_{x5}$$

$$M_y = M_{y1} + M_{y2} + M_{y3} + M_{y4} + M_{y5}$$

$$M_z = M_{z1} + M_{z4} + M_{z5}$$

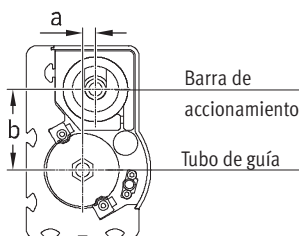
1.1 Momentos aplicados en la guía de rodamientos, ocasionados por la fuerza máxima de avance

Los valores indicados son valores máximos, obtenidos por la fuerza de avance máxima.

Estos valores son independientes

- de la posición
- de la inercia
- y también
- Sentido del movimiento
- Posición de montaje

	Avance – Aceleración / Retroceso – Frenado		Retroceso – Aceleración / Avance – Frenado	
	My1 [Nm]	Mz1 [Nm]	My1 [Nm]	Mz1 [Nm]
HME-16-100	9,2	-1,3	-9,2	1,3
HME-16-200/-320	6,7	-1	-6,7	1
HME-25	13	-2,1	-13	2,1



Medidas	a [mm]	b [mm]
HME-16	5,4	37,2
HME-25	8	50,2

1.2 Fuerzas y momentos que actúan sobre la guía de rodamientos, debido a la masa propia

Los valores indicados son valores máximos, con el módulo retraído.

Estos valores son independientes

- de la inercia de la masa propia
- y dependen
- de la carrera
- de la posición de montaje

	My2 [Nm]	Fz2 [N]
HME-16-100	0,6	-9,8
HME-16-200	1,4	-12,5
HME-16-320	2,7	-15,7
HME-25-100	1,3	-22,1
HME-25-200	3,0	-26,9
HME-25-320	5,6	-32,7
HME-25-400	7,7	-36,6

Módulos lineales eléctricos HME

Hoja de datos

1.3 Fuerzas y momentos que actúan sobre la guía de rodamientos, debido al peso de la carga útil

Valores a determinar:

Fórmulas para el cálculo de fuerzas y momentos:

Distancias:

- X2, Y2 y Z2

Fuerzas y momentos debidos al peso:

- Fz3

- Mx3, My3

Fuerza y momentos debidos a la inercia:

- My4, Mz4

$$Fz3 = m \times g$$

$$Fy3 = 0$$

$$Mx3 = Y2 \times Fz3$$

$$My3 = (X1 + \text{Hub} + X2) \times Fz3$$

$$Mz3 = 0$$

$$Mx4 = 0$$

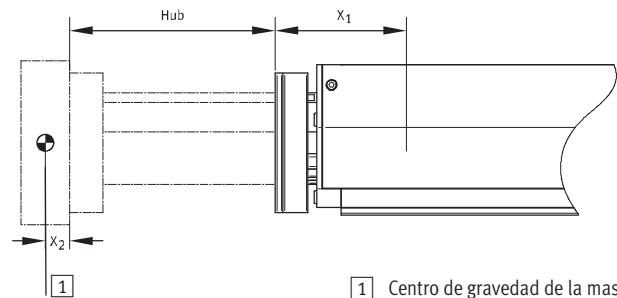
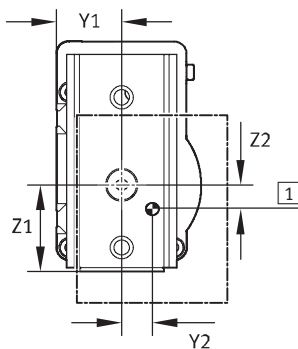
$$My4 = Z2 \times m \times a$$

$$Mz4 = Y2 \times m \times a$$

m = Masa de la carga útil

a = Aceleración

g = Aceleración por fuerza de gravedad (9,81 m/s²)



1 Centro de gravedad de la masa de la carga útil

	Y1 [mm]	Z1 [mm]
HME-16	26	34,5
HME-25	35	43

	X1 [mm]
HME-16	119,3
HME-25	154

1.4 Fuerzas y momentos que actúan sobre la guía de rodamientos debido a las fuerzas existentes en la aplicación (otros actuadores)

Por ejemplo:

- Fuerzas de montaje

- Fuerzas por actuadores giratorios adosados

Fy5 = La fuerza de montaje actúa transversalmente a la fuerza correspondiente al peso de la carga útil

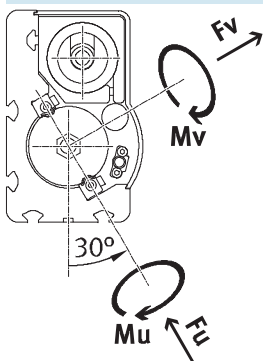
Fz5 = La fuerza de montaje se suma a la carga útil

Mx5 = El actuador adosado causa un momento que actúa sobre la guía de rodamientos

My5 = Momentos debidos a Fz5

Mz5 = Momentos debidos a Fy5

2 Carga máxima admisible en la guía de rodamientos¹⁾



Tamaño	16	25
Fu _{máx.} [N]	2 456	2 456
Fv _{máx.} [N]		
Mx _{máx.} [Nm]	42	60
Mu _{máx.} [Nm]	123	220
Mv _{máx.} [Nm]	123	220

1) Suponiendo un funcionamiento durante 5 000 km

- Importante

Software de diseño

PositioningDrives

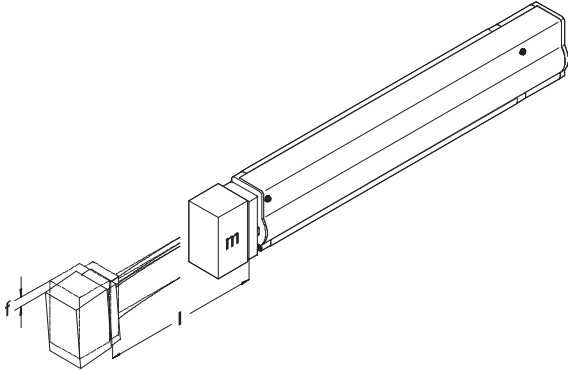
→ www.festo.com

Módulos lineales eléctricos HME

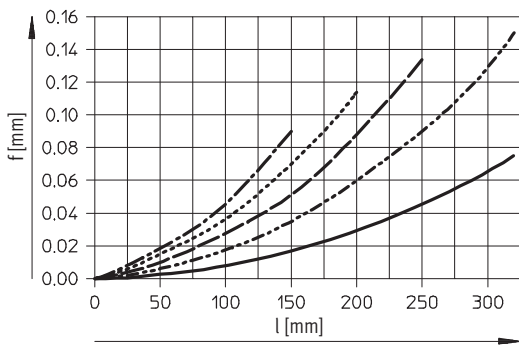
Hoja de datos

FESTO

Desviación / flexión f en función de la carga útil m y de la posición l (carrera)

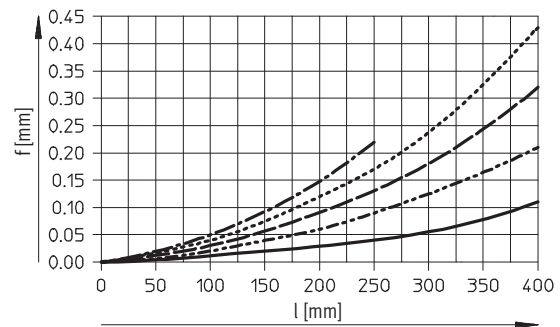


Tamaño 16



- 2 kg
- - - 4 kg
- · - 6 kg
- - - 8 kg
- · - 10 kg

Tamaño 25



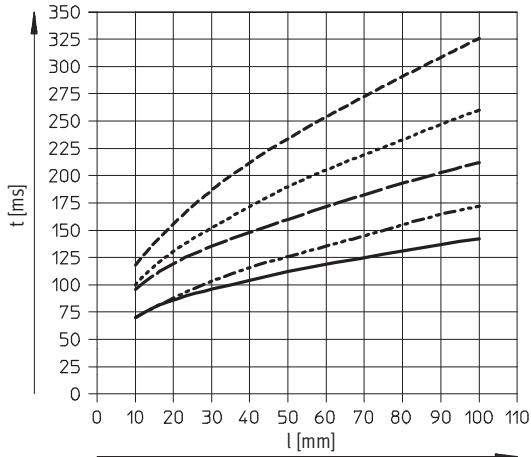
- 5 kg
- - - 10 kg
- · - 15 kg
- - - 20 kg
- · - 25 kg

Módulos lineales eléctricos HME

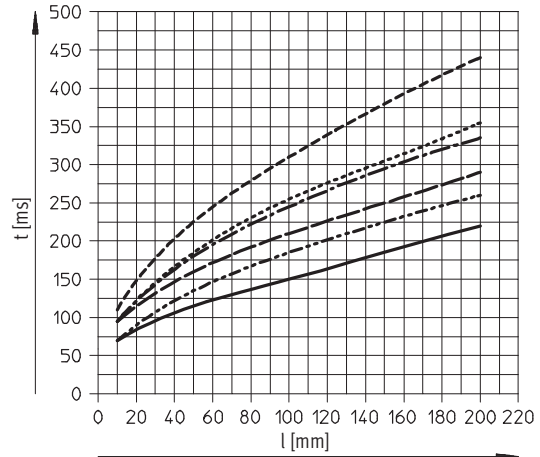
Hoja de datos

Tiempo de posicionamiento t en función de la carrera l , de la carga útil M y de la duración de la conexión ED

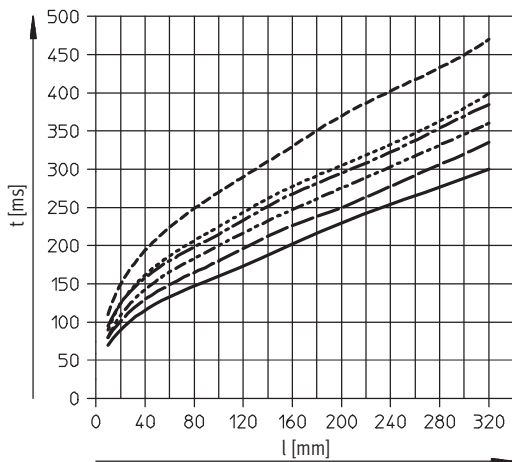
HME-16-100



HME-16-200



HME-16-320



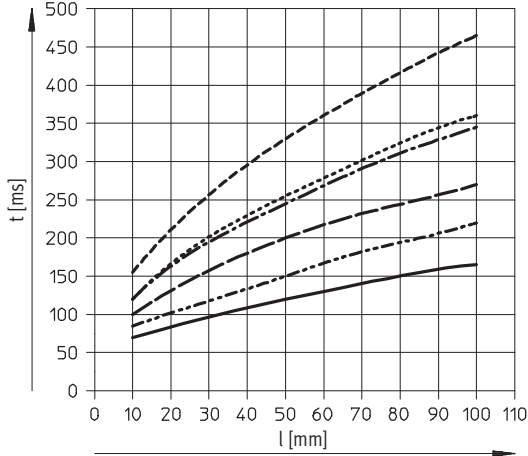
Módulos lineales eléctricos HME

Hoja de datos

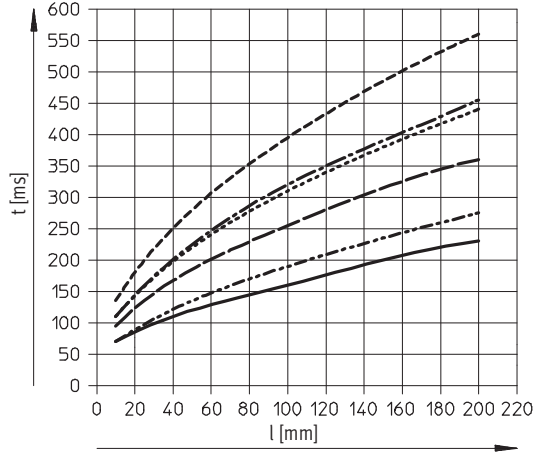
FESTO

Tiempo de posicionamiento t en función de la carrera l , de la carga útil M y de la duración de la conexión ED

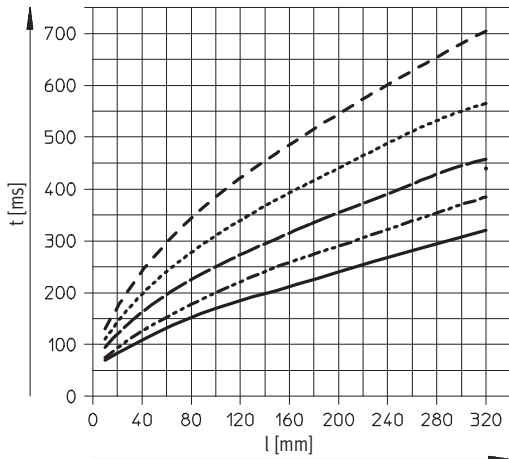
HME-25-100



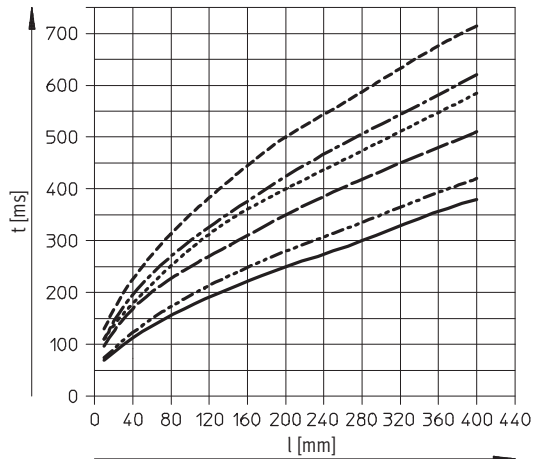
HME-25-200



HME-25-320



HME-25-400



Módulos lineales eléctricos HME

Hoja de datos

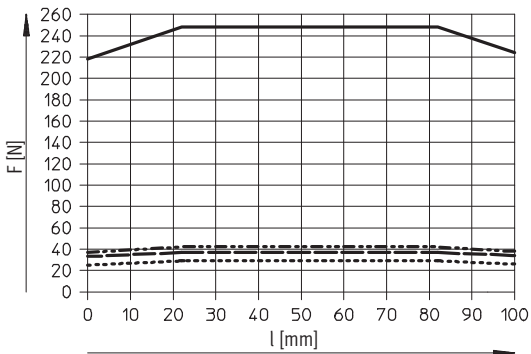
Fuerza de avance F en función de la carrera l

Los diagramas se refieren a valores teóricos, sin fricción. Fuerza máxima de avance

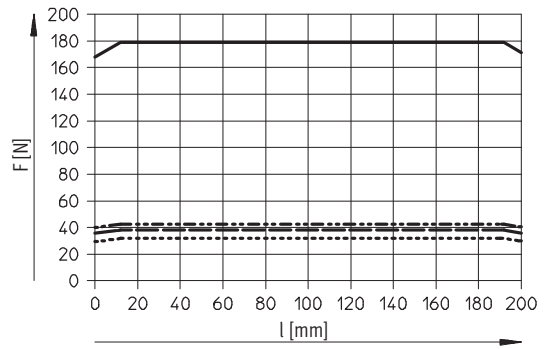
Fuerza de avance continua, a temperatura ambiente:

----- de 23 °C
- - - - - de 30 °C
..... de 40 °C

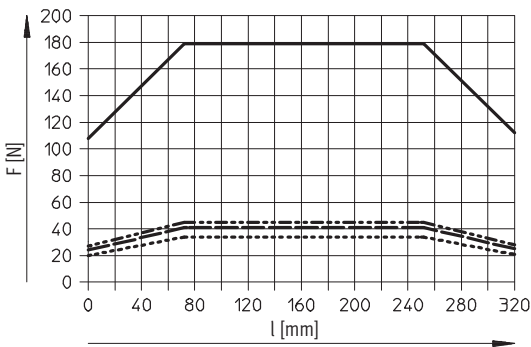
HME-16-100



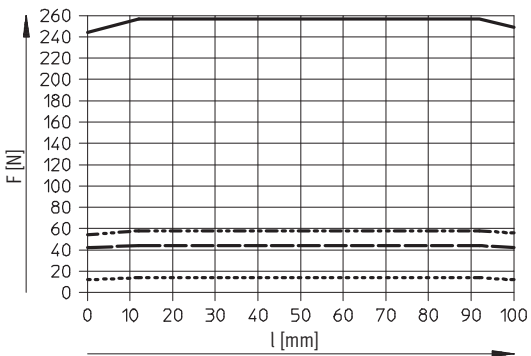
HME-16-200



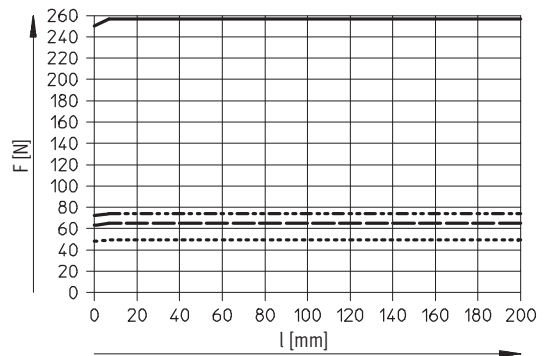
HME-16-320



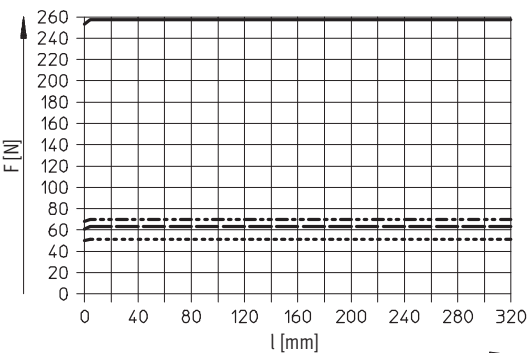
HME-25-100



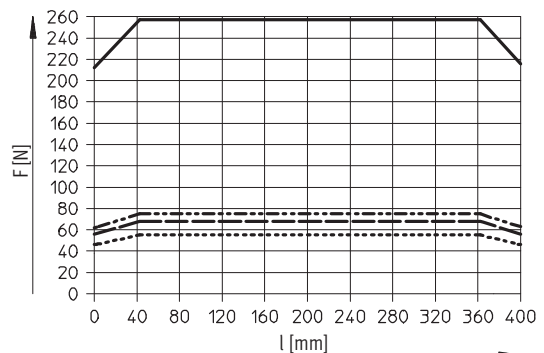
HME-25-200



HME-25-320



HME-25-400



Módulos lineales eléctricos HME

Hoja de datos

FESTO

Fuerza de avance F en función de la velocidad v

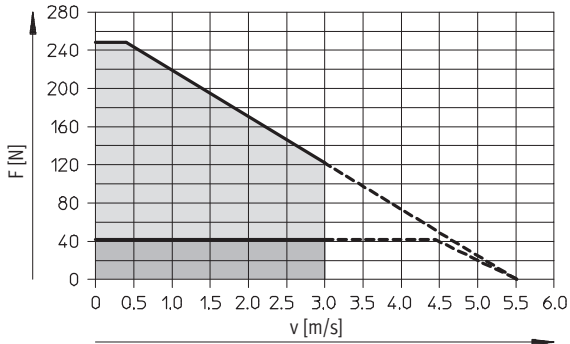
Los diagramas se refieren a valores teóricos bajo las siguientes condiciones:

- Centro de la carrera del módulo lineal
- Sin considerar la fricción

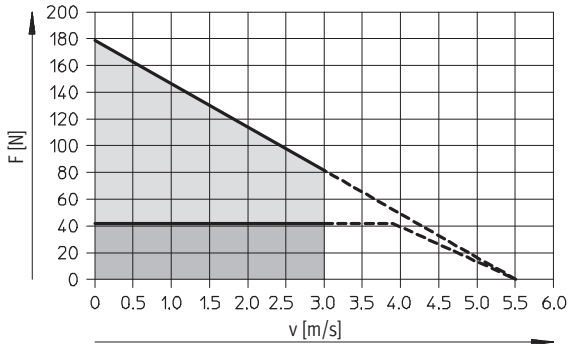
- Temperatura normal de 23 °C
- Temperatura máxima del motor de 70 °C

- Fuerza máxima de avance
- Fuerza continua de avance
- - - Zona no permitida

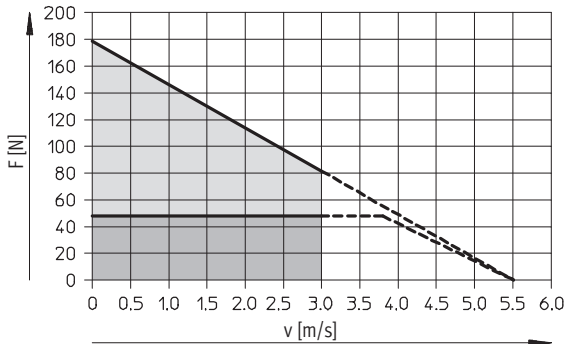
HME-16-100



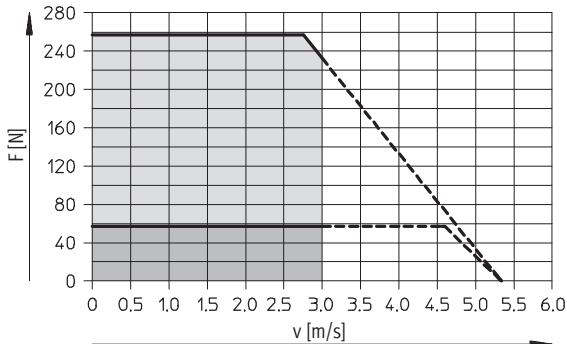
HME-16-200



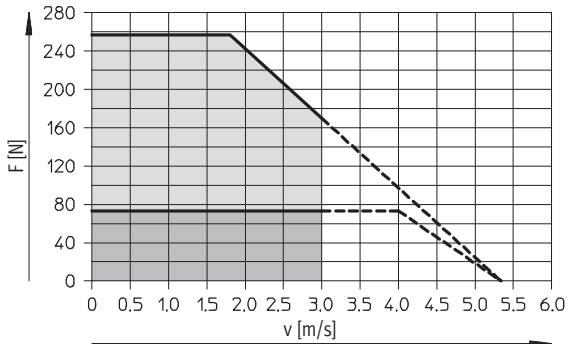
HME-16-320



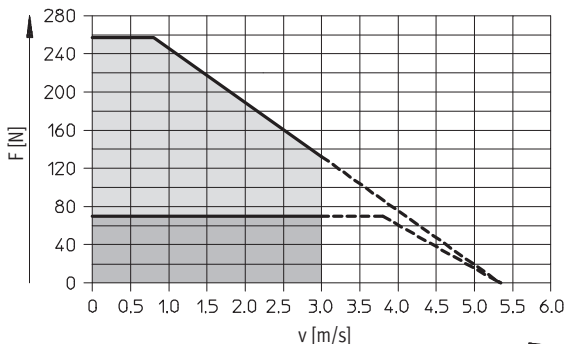
HME-25-100



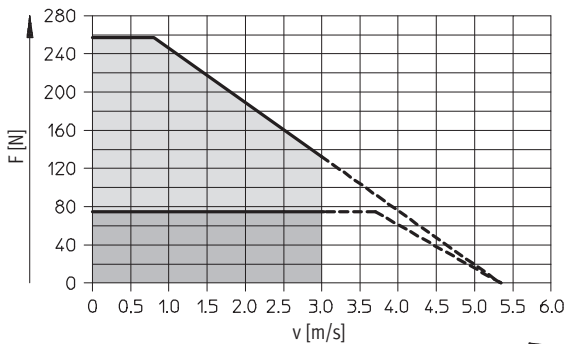
HME-25-200



HME-25-320



HME-25-400



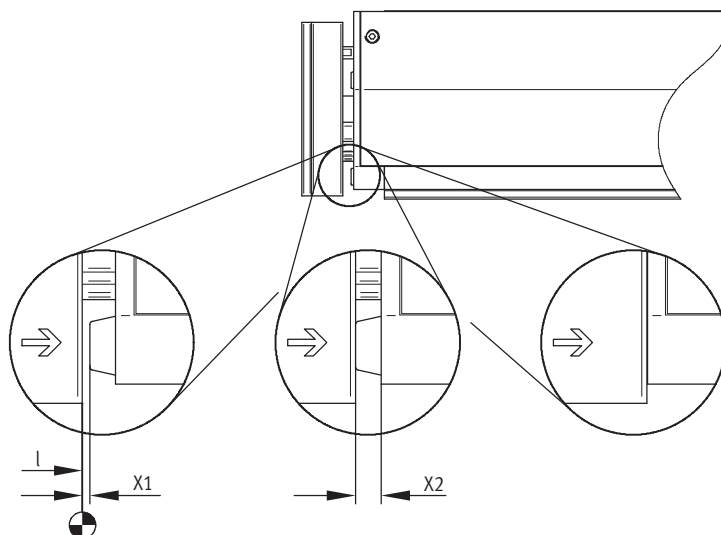
Módulos lineales eléctricos HME

Hoja de datos

Reserva de carrera y carrera de amortiguación

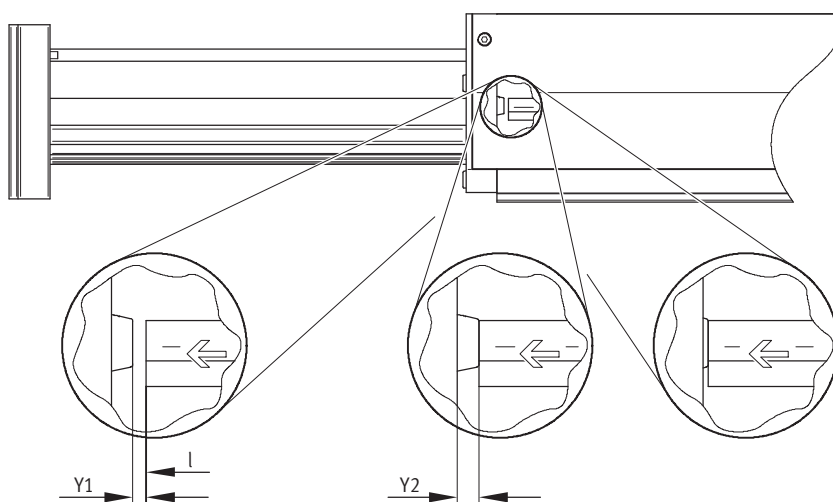
Carrera útil:	Carrera de reserva:	Carrera de amortiguación:
Zona de funcionamiento recomendada y disponible	Distancia entre las posiciones finales de la carrera de trabajo y los topes	Distancia entre la superficie exteriores de los topes y la posición final mecánica

Módulo lineal retraído



- L = Carrera útil
- X1 = Carrera de reserva
- X2 = Carrera de amortiguación

Módulo lineal extendido



- L = Carrera útil
- Y1 = Carrera de reserva
- Y2 = Carrera de amortiguación

Tamaño	Módulo retraído		Módulo extendido	
	X1	X2	Y1	Y2
16	1 mm	1,8 mm	1 mm	3,5 mm
25	0,7 mm	1,8 mm	0,7 mm	4 mm

Módulos lineales eléctricos HME

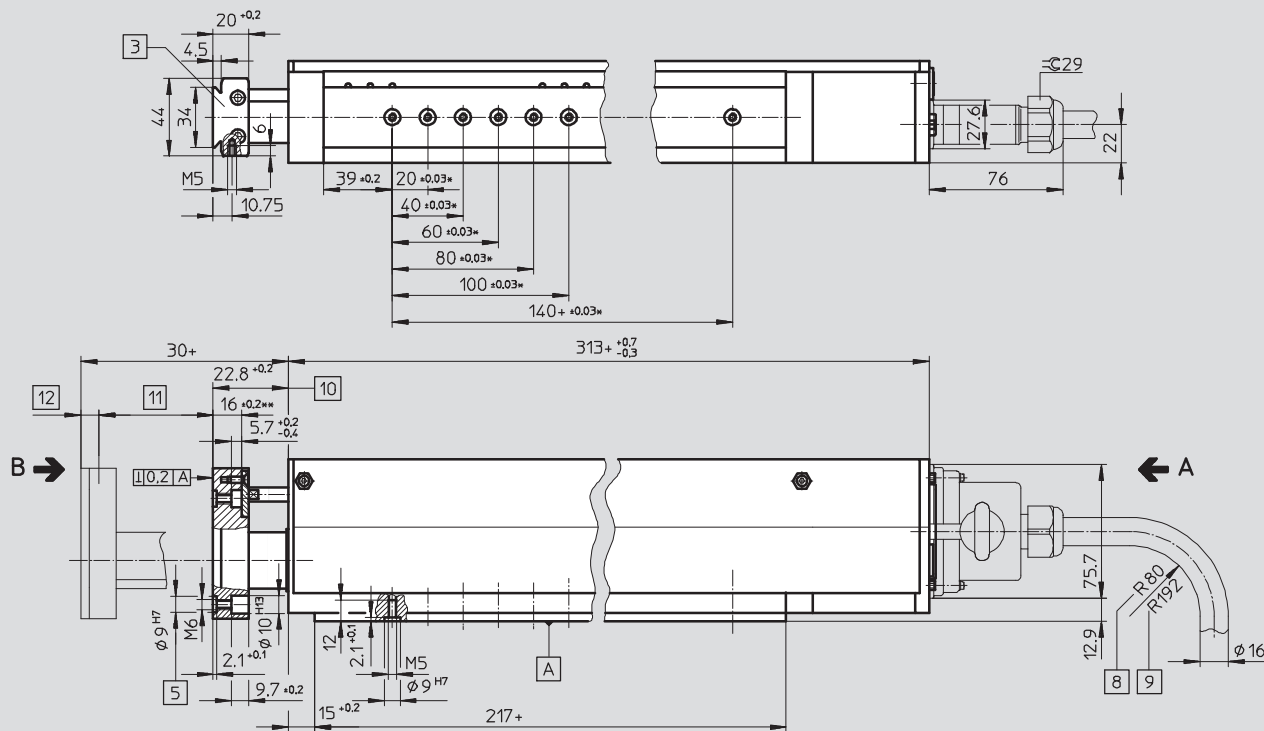
Hoja de datos

FESTO

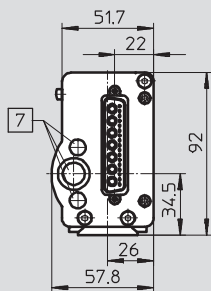
Dimensiones

Datos CAD disponibles en www.festo.com

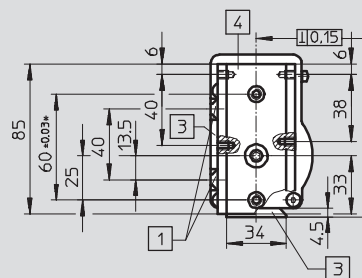
Tamaño 16



Plano A



Plano B



- 1 2 ranuras para tuercas deslizantes HMBN-5-2M5
- 3 Posibilidad para montaje con cola de milano
- 4 La placa no debe girarse

- 5 Rosca y centraje para la fijación de la carga mediante casquillos ZBH-9. Para fijar la carga útil, hay que separar la placa de adaptación del yugo

- 7 Tapa
- 8 Radio, condición estática
- 9 Radio, condición dinámica
- 10 Inicio de la carrera útil (punto cero)
- 11 Carrera útil
- 12 Carrera de reserva Y1 + longitud del tramo de amortiguación Y2

- * Tolerancia para rebaje: diámetro 9 H7; taladro roscado: $\pm 0,2$
- ** Profundidad máx. de atornillado
- + = añadir carrera

→ 17

Módulos lineales eléctricos HME

Referencias: producto modular

FESTO

M Indicaciones mínimas							O Opcional	
Nº de artículo	Función	Tamaño	Carrera	Tipo de motor	Principio de medición del recorrido	Conexión eléctrica	Accesorios	Casquillos para centrar
539 981 539 982	HME	16 25	100 200 320 400	LAC	R010	SC		...Z
Ejemplo de pedido								
539 982	HME	- 25	- 400	- LAC	- R010	- SC	ZUB	- 10Z

Tablas para realizar los pedidos					
Tamaño	16	25	Condiciones	Código	Entrada código
M Nº de artículo	539 981	539 982			
Función	Actuador lineal eléctrico directo / Módulo de manipulación / Guía			HME	HME
Tamaño	16	25		...	
Carrera [mm]	100	100		-100	
	200	200		-200	
	320	320		-320	
	-	400		-400	
Tipo de motor	Servomotor AC lineal			-LAC	-LAC
Principio de medición del recorrido	Medición relativa, magnética, incremental, sin contacto			-R010	-R010
Conexión eléctrica	Conector recto tipo clavija			-SC	-SC
O Accesorios	Incluidos sueltos en el suministro			ZUB-	ZUB-
Casquillos para centrar	10, 20 ... 90			...Z	


Continúa: código de pedido

HME - - - LAC - R010 - SC ZUB -

Módulos lineales eléctricos HME

Accesorios

FESTO

Referencias						
	Para tamaño [mm]	Observación	Código del pedido	Nº art.	Tipo	PE ¹⁾
Casquillo para centrar ZBH Hojas de datos → Internet: zbh						
	16, 25	Para la placa orientable	Z	150 927	ZBH-9	10

1) Cantidad por unidad de embalaje