

Pinzas paralelas HGP, con tapa de protección contra el polvo

FESTO



Características

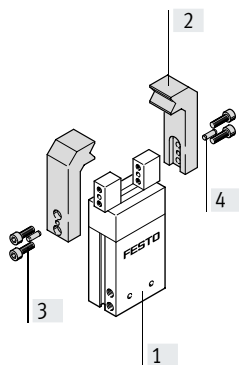
Información resumida


- Actuador de émbolo de doble efecto
- Con tapa de protección contra el polvo para la utilización en entornos sucios (grado de protección IP54)
- Con centrado automático
- Orientación de sujeción variable:
 - Sujeción exterior/interior
- Gran fuerza de sujeción en espacios reducidos
- Máxima precisión de repetición
- Estrangulación interna fija
- Gran versatilidad mediante dedos de sujeción adaptables externamente
- Múltiples posibilidades de adaptación a los actuadores
- Sensores:
 - Sensores de proximidad adaptables en pinzas pequeñas
 - Sensores de proximidad integrables en pinzas medianas y grandes

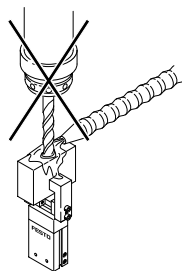
 **Nota**
 Software de ingeniería
 Selección de pinzas
 → www.festo.com

Posibilidades de fijación de dedos de sujeción externos (fabricación propia del cliente)

- [1] Pinza paralela
- [2] Dedos de sujeción externos
- [3] Tornillos de retención
- [4] Pasadores de centraje



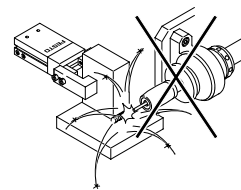
 **Nota**
 Estas pinzas deberían utilizarse siempre con estrangulación de escape. No han sido concebidas para los siguientes ejemplos de aplicación o similares:



- Mecanizado con arranque de viruta
- Medios agresivos



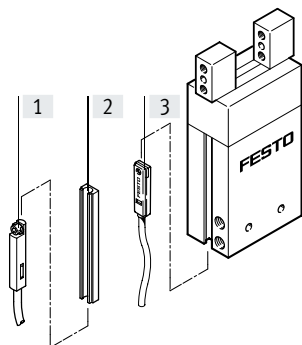
- Polvo de lijado



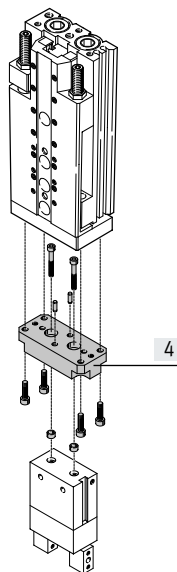
- Salpicaduras de soldadura

Cuadro general de periféricos y códigos del producto

Cuadro general de periféricos



Producto del sistema para la técnica de manipulación y montaje



Accesorios		
Tipo	Descripción	→ Página/Internet
[1] Sensor de proximidad SME/SMT-10	Para la detección de la posición del émbolo	10
[2] Regleta para sensores, fijación adherida HGP-SL	Permite la utilización de sensores de proximidad SME/SMT-10	9
[3] Sensor de proximidad SME/SMT-8	Para la detección de la posición del émbolo	9
[4] –	Uniones entre actuador y pinza	kit adaptador

Códigos del producto

001	Serie	
HGP	Pinzas paralelas	
002	Tamaños	
16	16	
25	25	

003	Detección de posiciones	
A	Para sensor de proximidad	
004	Generación	
B	Serie B	
005	Protección contra el polvo	
SSK	Tapa de protección contra el polvo	

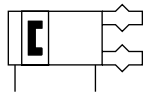
Hoja de datos

Función

De doble efecto



www.festo.com



- - Tamaño
16, 25 mm

- - Carrera
10, 14 mm



Especificaciones técnicas generales

Tamaño	16	25
Forma constructiva	Palanca	
Modo de operación	De doble efecto	
Función de la pinza	Paralela	
Número de mordaza	2	
Masa máx. por dedo de sujeción ¹⁾	[g] 40	80
Carrera por mordaza	[mm] 5	7,5
Conexión neumática	M3	G1/8
Precisión de repetición ²⁾	[mm] ≤ 0,04	
Precisión máx. de sustitución	[mm] 0,2	
Frecuencia máx. de trabajo	[Hz] 4	
Detección de posiciones	Para sensor de proximidad	
Tipo de fijación	Con rosca interior y casquillo para centrar Con taladro pasante y casquillo para centrar	
Posición de montaje	Indistinta	
Peso del producto	[g] 197	737

1) Datos válidos para funcionamiento sin estrangulación

2) Margen de la posición final bajo condiciones de funcionamiento constantes y 100 carreras seguidas en dirección del movimiento de las mordazas

- - Nota: este producto cumple con las normas ISO 1179-1 e ISO 228-1.

Condiciones de funcionamiento y del entorno

Presión de funcionamiento mín.	[bar] 2
Presión de funcionamiento máx.	[bar] 8
Medio de funcionamiento	Aire comprimido según ISO 8573-1:2010 [7:4:4]
Nota sobre el medio de funcionamiento/mando	Es posible el funcionamiento con presencia de aceite (necesario para el funcionamiento posterior)
Temperatura ambiente	[°C] +5 ... +60
Clase de resistencia a la corrosión CRC ¹⁾	1

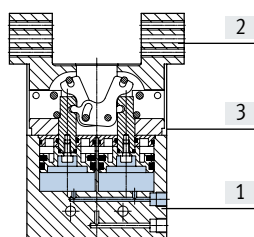
1) Clase de resistencia a la corrosión CRC 1 según la norma Festo FN 940070

Baja exposición a la corrosión. Aplicación en interiores secos o como protección para el almacenamiento y el transporte. También es válido para piezas situadas bajo cubiertas, en zonas internas no visibles o para piezas cubiertas en la aplicación concreta (p. ej., pasadores de accionamiento).

Hoja de datos

Materiales

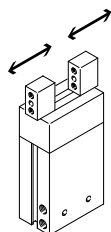
Vista en sección



Cilindro con freno de inmovilización

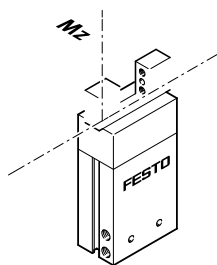
[1] Cuerpo	Aluminio anodizado duro
[2] Mordazas	Acero de alta aleación
[3] Tapa ciega	Poliamida
- Tapa de protección contra el polvo	Termoplástico vulcanizado
- Nota sobre los materiales	Sin cobre ni PTFE
	En conformidad con la Directiva 2002/95/CE (RoHS)

Fuerza de sujeción [N] a 6 bar



Tamaño	16	25
Fuerza de sujeción por mordaza		
Abrir	70	185
Cerrar	80	170
Fuerza de sujeción total		
Abrir	140	370
Cerrar	160	340

Valores característicos de carga por mordaza

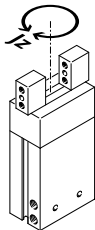


Las fuerzas y momentos admisibles indicados hacen referencia a una mordaza. Los valores indicados incluyen el brazo de palanca, las fuerzas adicionales debidas al peso de la pieza u ocasionadas por dedos de sujeción externos y, además, las fuerzas de aceleración durante el movimiento. Para calcular los momentos debe tenerse en cuenta el punto 0 del sistema de coordenadas (guía de las mordazas).

Tamaño	16	25	
Fuerza máx. admisible F_z	[N]	90	240
Momento máx. admisible M_x	[Nm]	3,3	11
Momento máx. admisible M_y	[Nm]	3,3	11
Momento máx. admisible M_z	[Nm]	3,3	11

Hoja de datos

Momentos de inercia de la masa [$\text{kgm}^2 \times 10^{-4}$]



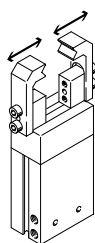
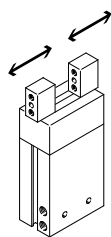
Momento de inercia de la masa [$\text{kgm}^2 \times 10^{-4}$] de las pinzas paralelas relativo al eje central, sin dedos de sujeción externos y sin carga.

Tamaño	16	25
HGP...	0,47	3,83

Tiempos de apertura y cierre [ms] a 6 bar

Sin dedos de sujeción externos

Con dedos de sujeción externos



Los tiempos de apertura y cierre [ms] indicados han sido medidos a temperatura ambiente, con una presión de funcionamiento de 6 bar y sin dedos de sujeción adicionales.

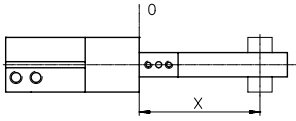
Al aplicar masas [g] superiores, las pinzas deben estrangularse. En ese caso, deberán ajustarse correspondientemente los tiempos de apertura y de cierre.

Tamaño	16	25	
Sin dedos de sujeción externos			
HGP...	Abrir	44	47
	Cerrar	60	50
Con dedos de sujeción externos (en función de la masa por dedo de sujeción)			
HGP...	100 g	100	-
	150 g	200	100
	200 g	300	200
	300 g	-	300

Hoja de datos

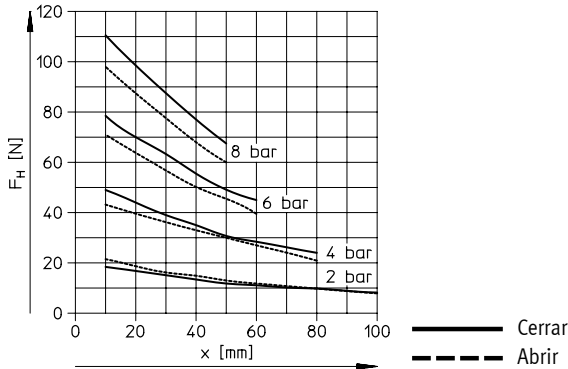
Fuerza de sujeción F_H por mordaza en función de la presión de funcionamiento y del brazo de palanca x

Sujeción externa e interna (cerrar y abrir)

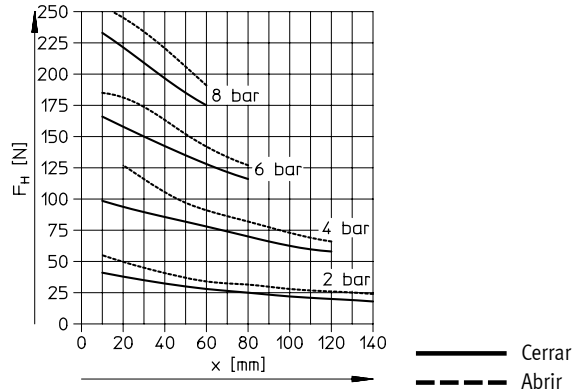


A partir de los siguientes gráficos pueden determinarse las fuerzas de sujeción en función de la presión de funcionamiento y del brazo de palanca (distancia desde el nivel 0 marcado arriba hasta el punto de aplicación de presión de los dedos de sujeción sobre la pieza a manipular) para los diferentes tamaños.

HGP-16-...

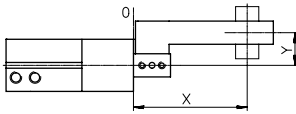


HGP-25-...



Fuerza de sujeción F_H por mordaza a 6 bar en función del brazo de palanca x y de la excentricidad y

Sujeción externa e interna (cerrar y abrir)



A partir de los siguientes gráficos pueden determinarse las fuerzas de sujeción a 6 bar en función de la aplicación de una fuerza excéntrica (distancia desde el nivel 0 marcado arriba hasta el punto de aplicación de presión de los dedos de sujeción sobre la pieza a manipular) y del punto de aplicación de la fuerza descentrado máximo admisible para los diferentes tamaños.

Ejemplo de cálculo

Valores conocidos:

HGP-16-A-B-SSK

Brazo de palanca $x = 20$ mm

Excentricidad $y = 22$ mm

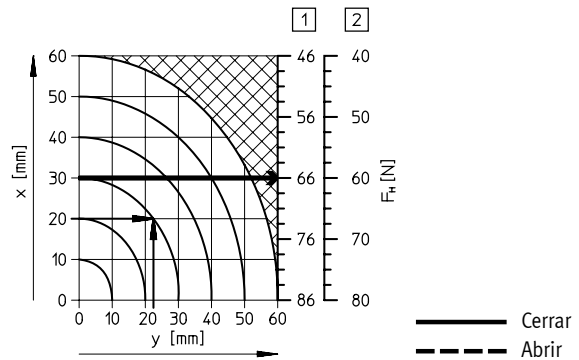
Incógnita:

Fuerza de sujeción a 6 bar

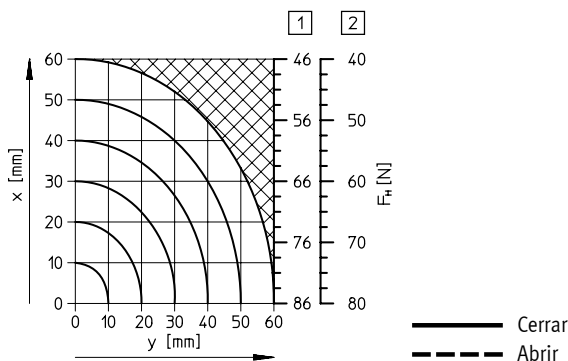
Procedimiento:

- Determinar el punto de intersección xy entre el brazo de palanca x y la excentricidad y en el gráfico para HGP-16-...

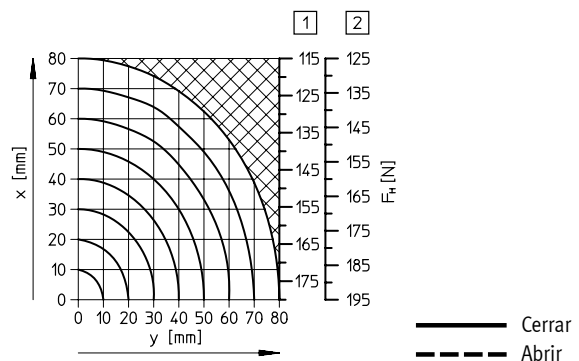
- Dibujar un arco circular (centro en el punto de origen) atravesando el punto de intersección xy
 - Determinar el punto de intersección entre el arco circular y el eje x
 - Leer la fuerza de sujeción
- Resultado:
Fuerza de sujeción = aprox. 66 N



HGP-16-...



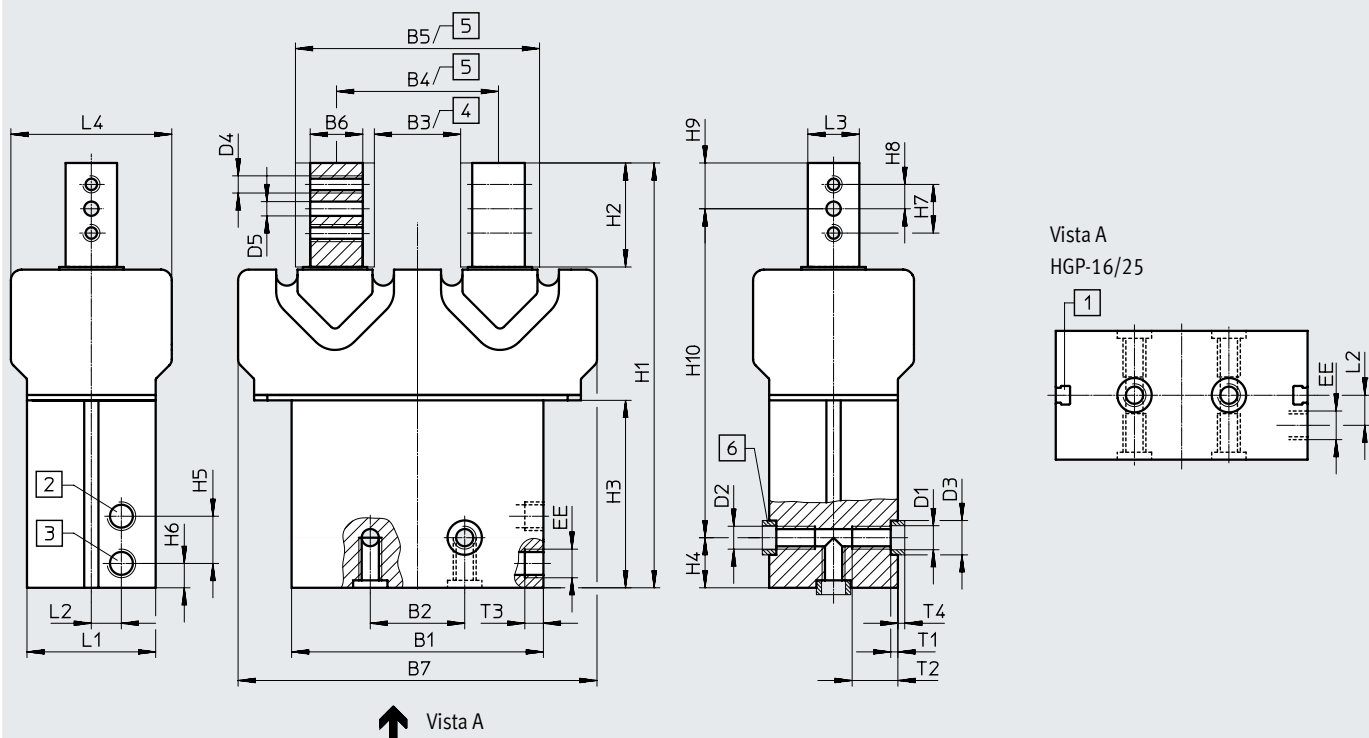
HGP-25-...



Hoja de datos

Dimensiones

Descarga de datos CAD → www.festo.com



- [1] Ranura para sensor de proximidad SME/SMT-8
En combinación con la regla de sensores adhesiva, también pueden utilizarse los sensores de proximidad SME/SMT-10.
- [2] Conexión de aire comprimido para apertura
- [3] Conexión de aire comprimido para cierre
- [4] Cerrada
- [5] Abierta
- [6] Casquillos para centrar ZBH (2 unidades incluidas en el suministro)

Considerando la distancia H5 = 7 mm entre las dos conexiones de aire de HGP-16, únicamente se pueden utilizar los siguientes racores:

- QSM-M3-3
- QSML-M3-3
- QSMLL-M3-3
- CN-M3-PK-3
- LCN-M3-PK-3

Tamaño	B1	B2 ¹⁾	B3	B4	B5	B6	B7	D1	D2	D3	D4	D5	EE	H1	H2	H3
[mm]		±0,1	±0,5	±0,5	±0,5	-0,03	±0,5	∅		∅ H8/h7		∅ H8				
16	47	25	16,4	26,4	46,4	10	67	5,3	M4	7	M4	3	M3	83	20,5	38,1
25	68,2	29	21	36	66	15	101	6,4	M6	9	M5	4	G1/8	126,8	31,5	58,8

Tamaño	H4 ²⁾	H5	H6	H7	H8	H9	H10	L1	L2	L3	L4	T1	T2	T3	T4
[mm]	±0,1						±0,2			-0,03		+0,1	+1	+0,5	-0,3
16	7,5	7	4	11	5,5	10	65,5	22	5,7	10	30	1,6	7,5	3,5	1,4
25	17,5	16,5	8,3	16	8	15	94,3	37	10,5	15	47	2,1	15	6,5	1,9

1) Tolerancia del taladro centrador: ±0,02
2) Tolerancia del taladro centrador: -0,05

- † - Nota: este producto cumple con las normas ISO 1179-1 e ISO 228-1.

Referencias de pedido

Tamaño	N.º art.	Código del producto
16	539636	HGP-16-A-B-SSK
25	539635	HGP-25-A-B-SSK

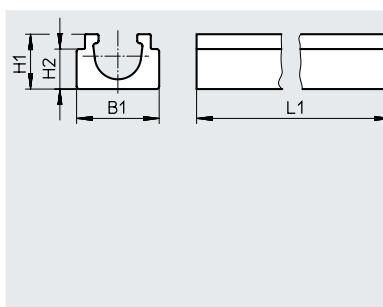
Accesorios

Regleta para sensores HGP-SL

Adhesiva

Material:

Aleación forjada de aluminio



Dimensiones y referencias de pedido							
Para tamaño [mm]	H1	H2	B1	L1	Peso [g]	N.º art.	Código del producto
16	+0,05	+0,05/-0,1	-0,1	38	1,5	535583	HGP-SL-10-16
25	4,25	3,1	6,4	58	2,3	535585	HGP-SL-10-25

Referencias de pedido						
Tipo	Para tamaño	Peso [g]	N.º art.	Código del producto	PE ¹⁾	
Casquillo para centrar ZBH Hojas de datos → Internet: zbh						
	16	1	8146544	ZBH-7-B	10	
	25		8137184	ZBH-9-B		

1) Cantidad por unidad de embalaje

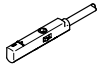
Referencias de pedido: sensor de proximidad para ranura en T, magnetorresistivo						
	Tipo de fijación	Salida de conmutación	Conexión eléctrica	Longitud del cable [m]	N.º art.	Código del producto Hojas de datos → Internet: smt
Normalmente abierto						
	Insertable desde arriba en la ranura, a ras con el perfil del cilindro, diseño corto	PNP	Cable trifilar	2,5	574335	SMT-8M-A-PS-24V-E-2,5-OE
			Conector M8x1, 3 pines	0,3	574334	SMT-8M-A-PS-24V-E-0,3-M8D
		NPN	Conector M12x1, 3 pines	0,3	574337	SMT-8M-A-PS-24V-E-0,3-M12
			Cable trifilar	2,5	574338	SMT-8M-A-NS-24V-E-2,5-OE
			Conector M8x1, 3 pines	0,3	574339	SMT-8M-A-NS-24V-E-0,3-M8D
Normalmente cerrado						
	Insertable desde arriba en la ranura, a ras con el perfil del cilindro, diseño corto	PNP	Cable trifilar	7,5	574340	SMT-8M-A-PO-24V-E-7,5-OE

Referencias de pedido: sensor de proximidad para ranura en T, magnético Reed						
	Tipo de fijación	Salida de conmutación	Conexión eléctrica	Longitud del cable [m]	N.º art.	Código del producto Hojas de datos → Internet: sme
Normalmente abierto						
	Insertable desde arriba en la ranura, a ras con el perfil del cilindro	Con contacto	Cable trifilar	2,5	543862	SME-8M-DS-24V-K-2,5-OE
			Cable trifilar	5,0	543863	SME-8M-DS-24V-K-5,0-OE
			Cable bifilar	2,5	543872	SME-8M-ZS-24V-K-2,5-OE
			Conector M8x1, 3 pines	0,3	543861	SME-8M-DS-24V-K-0,3-M8D
	Se puede insertar en la ranura longitudinalmente, a ras con el perfil del cilindro	Con contacto	Cable trifilar	2,5	150855	SME-8-K-LED-24
			Conector M8x1, 3 pines	0,3	150857	SME-8-S-LED-24
Normalmente cerrado						
	Se puede insertar en la ranura longitudinalmente, a ras con el perfil del cilindro	Con contacto	Cable trifilar	7,5	160251	SME-8-O-K-LED-24

Accesorios

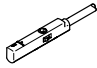
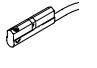
Referencias de pedido: sensor de proximidad para ranura en C, magnetorresistivo

Hojas de datos → Internet: smt

	Tipo de fijación	Salida de conmutación	Conexión eléctrica Sentido de salida de la conexión	Longitud del cable [m]	N.º art.	Código del producto
Normalmente abierto						
	Insertable en la ranura desde arriba	PNP	Cable trifilar longitudinal	2,5	551373	SMT-10M-PS-24V-E-2,5-L-OE
			Conector longitudinal M8x1, 3 pines	0,3	551375	SMT-10M-PS-24V-E-0,3-L-M8D
			Conector transversal M8x1, 3 pines	0,3	551376	SMT-10M-PS-24V-E-0,3-Q-M8D


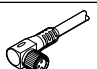
Referencias de pedido: sensor de proximidad para ranura en C, magnético Reed

Hojas de datos → Internet: sme

	Tipo de fijación	Salida de conmutación	Conexión eléctrica Sentido de salida de la conexión	Longitud del cable [m]	N.º art.	Código del producto
Normalmente abierto						
	Insertable en la ranura desde arriba	Con contacto	Conector longitudinal M8x1, 3 pines	0,3	551367	SME-10M-DS-24V-E-0,3-L-M8D
			Cable trifilar longitudinal	2,5	551365	SME-10M-DS-24V-E-2,5-L-OE
			Cable bifilar longitudinal	2,5	551369	SME-10M-ZS-24V-E-2,5L-OE
	Se puede insertar en la ranura longitudinalmente	Con contacto	Conector longitudinal M8x1, 3 pines	0,3	173212	SME-10-SL-LED-24
			Cable trifilar longitudinal	2,5	173210	SME-10-KL-LED-24

Referencias de pedido: cables de conexión

Hojas de datos → Internet: nebu

	Conexión eléctrica en el lado izquierdo	Conexión eléctrica en el lado derecho	Longitud del cable [m]	N.º art.	Código del producto
	Zócalo recto, M8x1, 3 pines	Cable trifilar de extremo abierto	2,5	541333	NEBU-M8G3-K-2.5-LE3
			5	541334	NEBU-M8G3-K-5-LE3
	Zócalo recto, M12x1, 5 pines	Cable trifilar de extremo abierto	2,5	541363	NEBU-M12G5-K-2.5-LE3
	Zócalo acodado, M8x1, 3 pines	Cable trifilar de extremo abierto	2,5	541338	NEBU-M8W3-K-2.5-LE3
			5	541341	NEBU-M8W3-K-5-LE3
	Zócalo acodado, M12x1, 5 pines	Cable trifilar de extremo abierto	2,5	541367	NEBU-M12W5-K-2.5-LE3
			5	541370	NEBU-M12W5-K-5-LE3